

**RASTRAS**

## **SIC EHD 6010 - EJE 2.1/8"**

**Código:** 0501092269  
**Serie:** S-0216  
**Revisión:** 00  
**Fecha de Revisión:** FEVEREIRO/2023

# **CATALOGO DE PARTES**


***CIVEMASA***

# PRODUCTOS

Código	Descripción
0121140042	SIC EHD 6010 31 X 28 X 7,50 DM S-0216

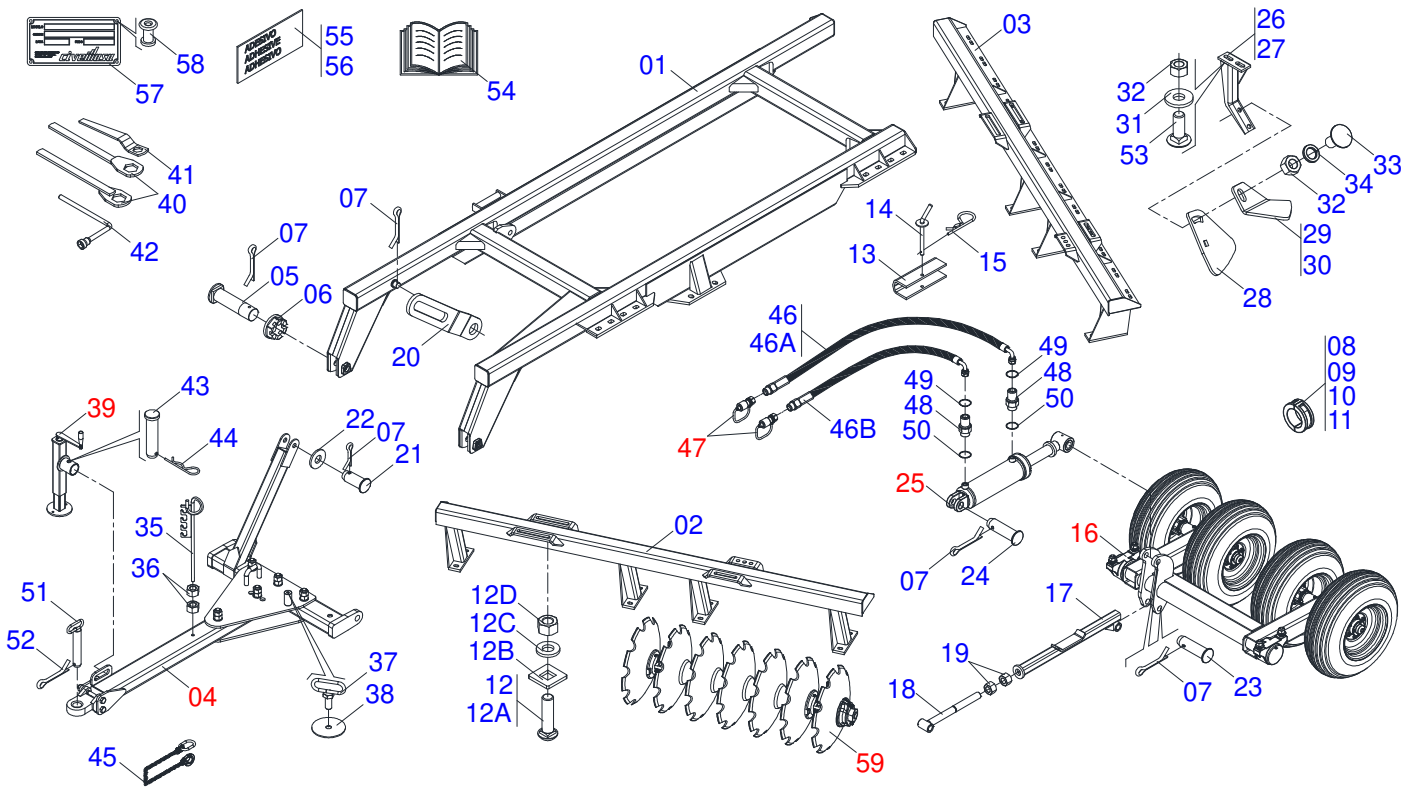
## **ATENÇÃO: IMPORTANTE**

CIVEMASA reserva el derecho de perfeccionar y/o cambiar las características técnicas de sus productos, sin previo aviso y sin la obligación de proceder con los ya comercializados y sin conocimiento previo del revendedor o consumidor. Las fotos son únicamente ilustrativas.



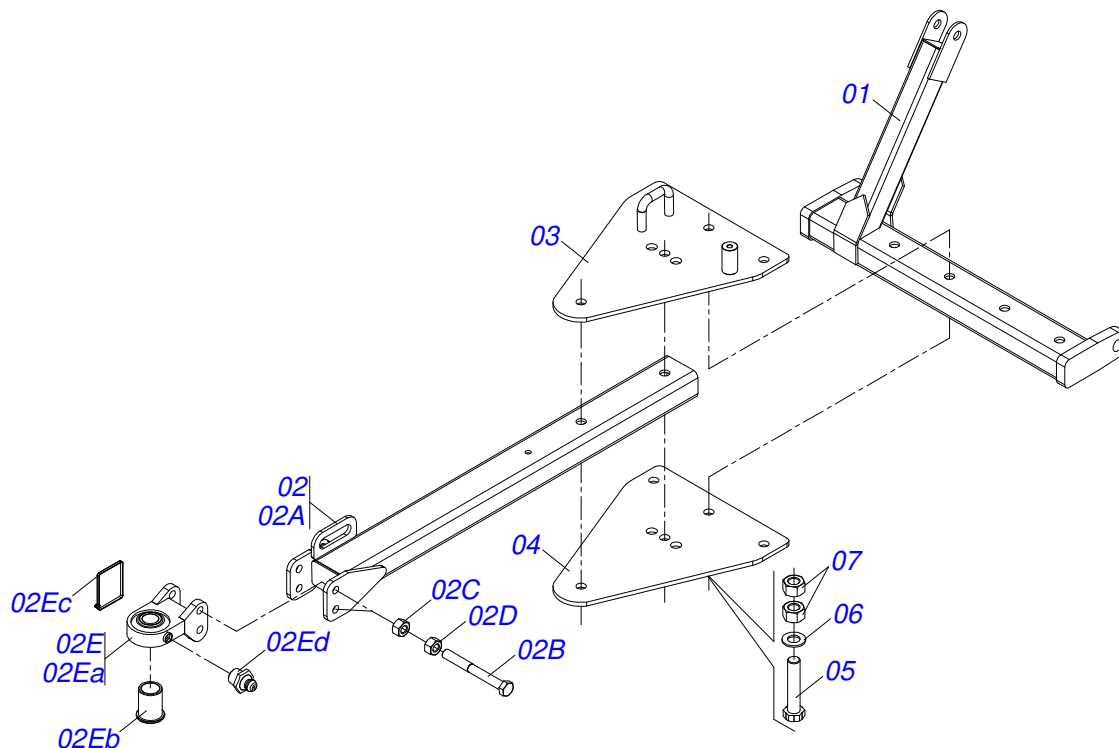
# ÍNDICE

0909094317	CHASIS COMPLETO	.....	1
0909093154	CABEZAL COMPLETO	.....	2
0909094320	SISTEMA DE RODAMIENTO COMPLETO	.....	3
0501054931	RODADO SIN NEUMATICO	.....	4
0501051142	CAJA RODADO CON RODILLO	.....	5
0503060181	RUEDA CON NEUMATICO	.....	6
0511050166	CILINDRO HIDRÁULICO 50,80 X 101,60 X 561 X 251	.....	7
0511048088	GATO COMPLETO	.....	8
0501053834	ACOPLAMIENTO RAPIDO MACHO	.....	9
0909094318	SECCIÓN DE DISCOS COMPLETO	.....	10
0511046546	PROT CHUMACERA 266	.....	11

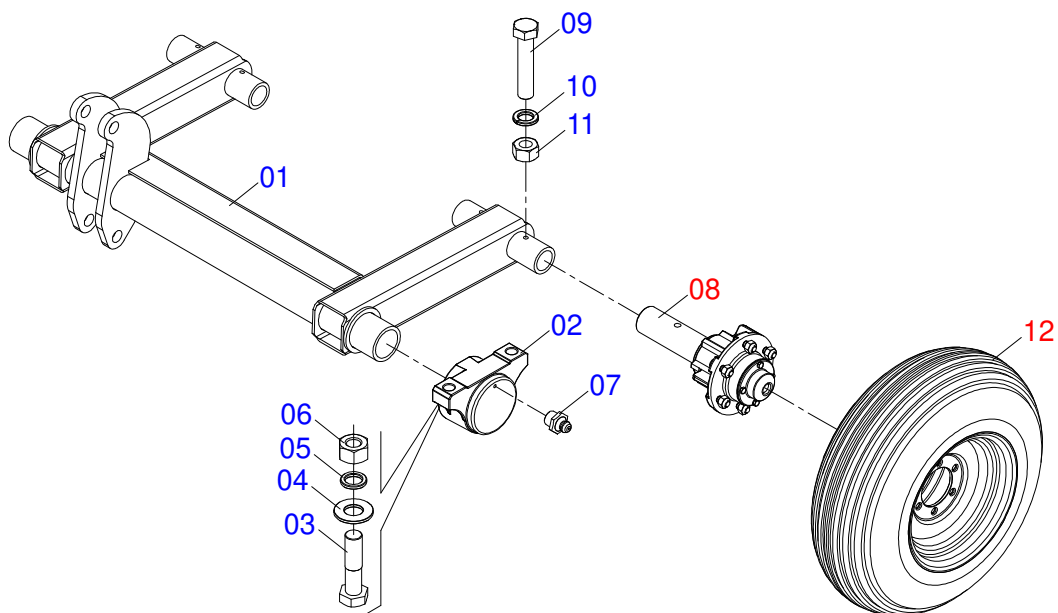


Artículo	Código	Descripción	Ver Pág.	QT
01	0521066873	CHASIS		01
02	0521063557	CHASIS DELANTERA		01
03	0521066874	CHASIS TRASERO		01
04	0909093154	CABEZAL COMPLETO	2	01
05	0551017179	EJE UNION		02
06	0501011301	TUERCA 1.1/2 UNC 6FPP 2.5/16		02
07	0503010010	PASADOR ABIERTO 1/4 X 2.1/2		05
08	0501047895	TOPE 25		01
09	0501047896	TOPE 30 PARA CILINDRO 2		01
10	0501047897	TOPE 35 P/CIL 2		01
11	0501047898	TOPE 40 P/CIL 2		01
12	0511046510	TORNILLO 1" X 3-1/4"		08
12A	0501014309	TORNILLO 1" UNC X 3.1/4"		08
12B	0501010951	TRABA TORNILLO 1"		08
12C	0531018050	ARANDELA PLANA		08
12D	0501010059	TUERCA 1.5/8		08
13	0551010280	TRABA PARA TRANSPORTE 253		01
14	0501068994	EJE TRABA 8,30 X 78		01
15	0503030168	PASADOR (GRAPA DE SUJECION)		01
16	0909094320	SISTEMA DE RODAMIENTO COMPLETO	3	01
17	0511069115	ESTABILIZADOR		01
18	0511069095	PINO REGULADOR 425		01
19	0501010110	TUERCA 1.1/2		02
20	0551018452	PLACA TRABA ESTABILIZADORA		02
21	0521012536	EJE UNION		01
22	0501017779	ARANDELA PLANA		04
23	0521010547	EJE UNION 31,75 X 165		02
24	0521010779	EJE UNION		01
25	0511050166	CILINDRO HIDRÁULICO 50,80 X 101,60 X 561 X 251	7	01
26	0511065926	SOPORTE LIMPIADOR DELANTEIRO		14
27	0511065925	SOPORTE LIMP TRASERO		15

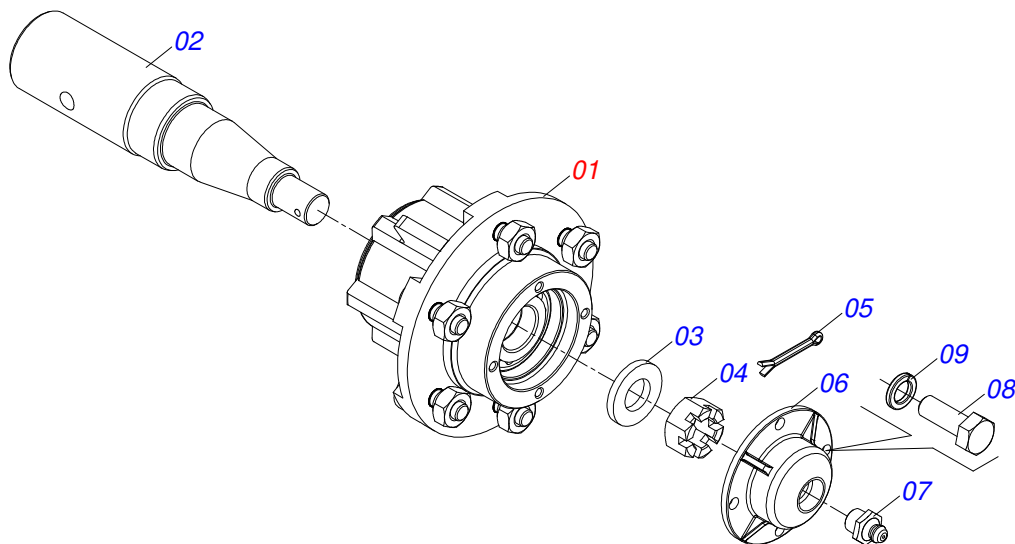
Artículo	Código	Descripción	Ver Pág.	QT
28	0561014263	PALA LIMPIADOR		21
29	0581019638	LIMPIADOR TRASERO		04
30	0581019634	LIMPIADOR DELANTERO		04
31	0501012140	ARANDELA PLANA		58
32	0503010013	TUERCA 5/8		58
33	0503012195	TUERCA 5/8" UNC		58
34	0503010027	ARANDELA PRESION 5/8		58
35	0511067334	SOPORTE MANGUERA		01
36	0503010014	TUERCA 3/4" UNC		02
37	0501069343	FIJADOR LLAVE		01
38	0521011722	ARANDELA PLANA		01
39	0511048088	GATO COMPLETO	8	01
40	0501061044	CLAVE 2.1/8 E 2.1/2 CABO PLANO		02
41	0501011432	LLAVE 1.1/2 E 1.5/8 CABO PLANO		01
42	0501061045	CLAVE 1 CABO CILINDRICO		01
43	0561014251	EJE UNION		01
44	0503030012	PASADOR (GRAPA DE SUJECION)		01
45	0503013150	CADENA 1300 X 3/8		01
46	0501058088	JUEGO DE MANGUERA		01
46A	0501081379	MANG OFS 1/2" X 5500 TC-TM		01
46B	0501081380	MANG OFS 1/2" X 5800 TC-TM		01
47	0501053834	ACOPLAMIENTO RAPIDO MACHO	9	02
48	0503030923	NIPLE 3/4" UNF X 13/16UN OFS X 40		02
49	0503011030	ANILLO O' RING 2-14 N 3006-9B		02
50	0503010190	ANILLO O'RING 2-114 N 3006-9B		02
51	0501069080	EJE UNION		01
52	0503010534	PASADOR ABIERTO 3/8 X 2.1/2		01
53	0503013842	TORNILLO 5/8 UNC X 1.3/4		58
54	0511032618	BOLSA CON MANUAL DE INSTRUCCIONES SIC		01
55	0503031428	ETIQUETA ADHESIVA ATENCIÓN		01
55.	0503031827	LUBRICACIÓN ADHESIVA Y ETIQUETA DE REAPERTURA		01
55..	0503034499	ETIQUETA ADHESIVA		01
55...	0503034078	ETIQUETA ADHESIVA PUNTOS DE ELEVACIÓN		03
55....	0503033038	EMBLEMA DE PELIGRO		01
56	0503031738	ETIQUETA ADHESIVA		01
56.	0503031739	ETIQUETA ADHESIVA PELIGRO		01
56..	0503034360	EMBLEMA SIC EHD 6010		02
56...	0503034355	EMBLEMA		02
56....	0503033647	EMBLEMA APROBADO		01
57	0503034004	ETIQUETA DE IDENTIFICACIÓN DE ALUMINIO		01
58	0503010001	REMACHE POP		04
59	0909094318	SECCIÓN DE DISCOS COMPLETO	10	01



Artículo	Código	Descripción	Ver Pág.	QT
01	0511069060	BARRA ENGANCHE	01	
02	0511046310	APOYO BARRA TRACION	01	
02A	0511069096	BARRA TRACCION	01	
02B	0501010064	TORNILLO 1" UNC X 9"	02	
02C	0503013635	TUERCA 1 NC HEXAGONAL 1.5/8 BAJA ZN	02	
02D	0501010059	TUERCA 1.5/8	02	
02E	0511059885	ENGANCHE TRACTOR COMPL	01	
02Ea	0521067339	ENGANCHE TRACTOR COMPL	01	
02Eb	0581012984	BUJE 41,00 X 52,97	01	
02Ec	0503016033	ABRAZADERA NYLON 4,8 X 1,3 X 300 MM	01	
02Ed	0503010002	GRASERA 1800	01	
03	0511069477	PLACA SUPERIOR FIJADORA	01	
04	0551017105	PLACA FIJADOR	01	
05	0503014765	TORNILLO 1.1/4" UNC	05	
06	0521013076	ARANDELA PLANA	05	
07	0501010087	TUERCA 1.1/4"	10	

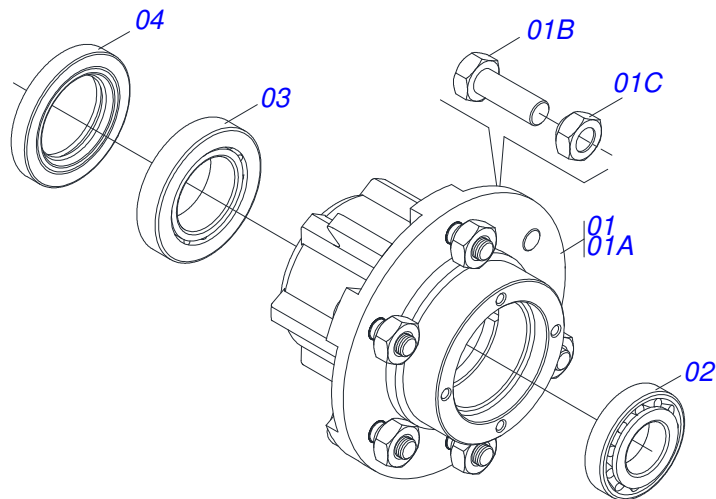


Artículo	Código	Descripción	Ver Pág.	QT
01	0511069098	RODEIRO GAICR-EHD 6010		01
02	0501110566	CHUMACERA ARTICULACION		02
03	0503011432	TORNILLO		04
04	0531018050	ARANDELA PLANA		04
05	0503011438	ARANDELA PRESION		04
06	0501810059	TUERCA 1" UNC 1-5/8"		04
07	0503010002	GRASERA 1800		02
08	0501054931	RODADO SIN NEUMATICO	4	04
09	0503810706	TORNILLO 1/2 UNC X 4.1/2 C S G.5 SA		04
10	0503011440	ARANDELA PRESION		04
11	0503810060	TUERCA 1/2 NC S SA		04
12	0503060181	RUEDA CON NEUMATICO	6	04

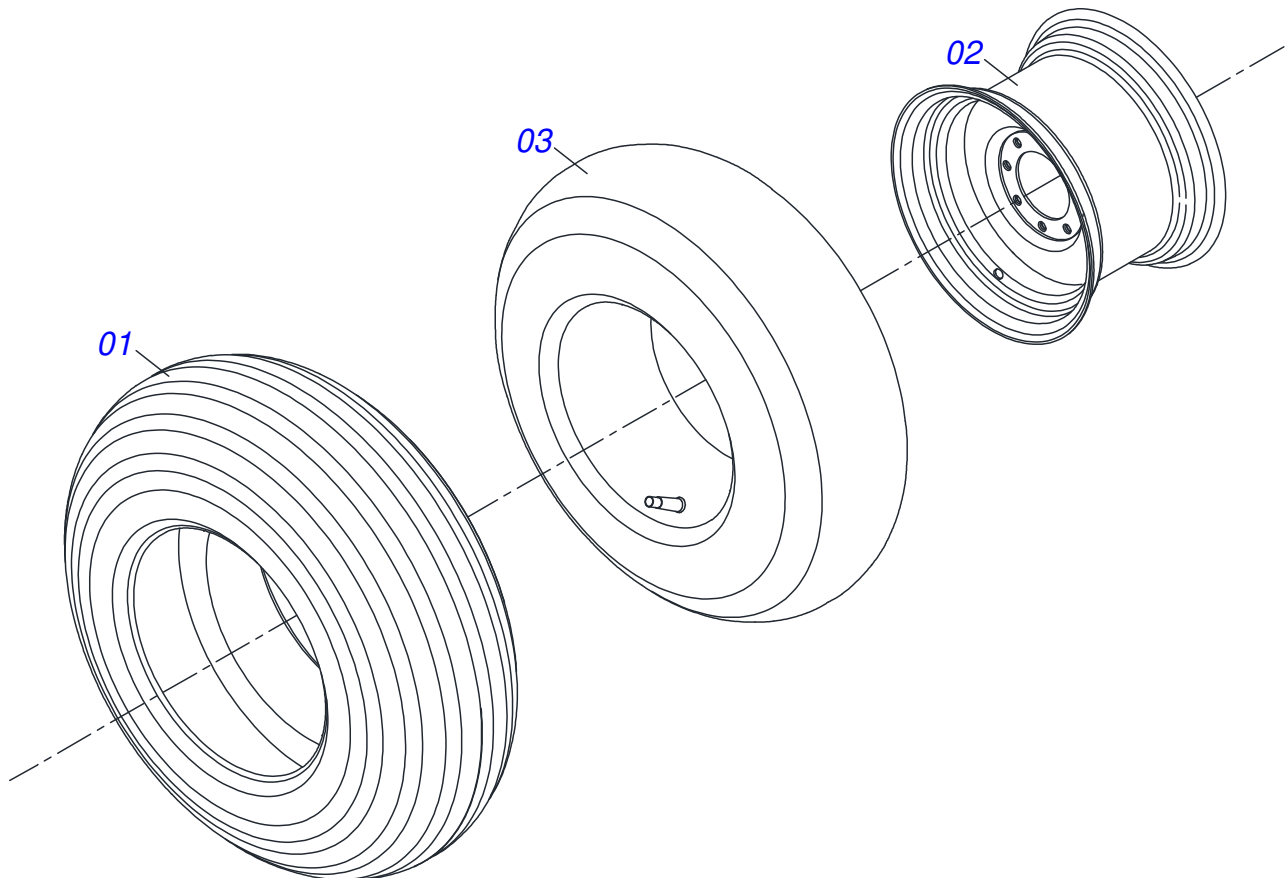


Artículo	Código	Descripción	Ver Pág.	QT
01	0501051142	CAJA RODADO CON RODILLO	5	01
02	0541010739	EJE 63,50 X 285		01
03	0501016545	ARANDELA PLANA		01
04	0503030009	TUERCA CASTILLO 1		01
05	0503010018	PASADOR ABIERTO 5/32 X 1.1/2		01
06	0502020591	TAPA PROTECCION		01
07	0503010002	GRASERA 1800		01
08	0503010358	TORNILLO 5/16 UNC X 7/8		04
09	0503011444	ARANDELA PRESION		04

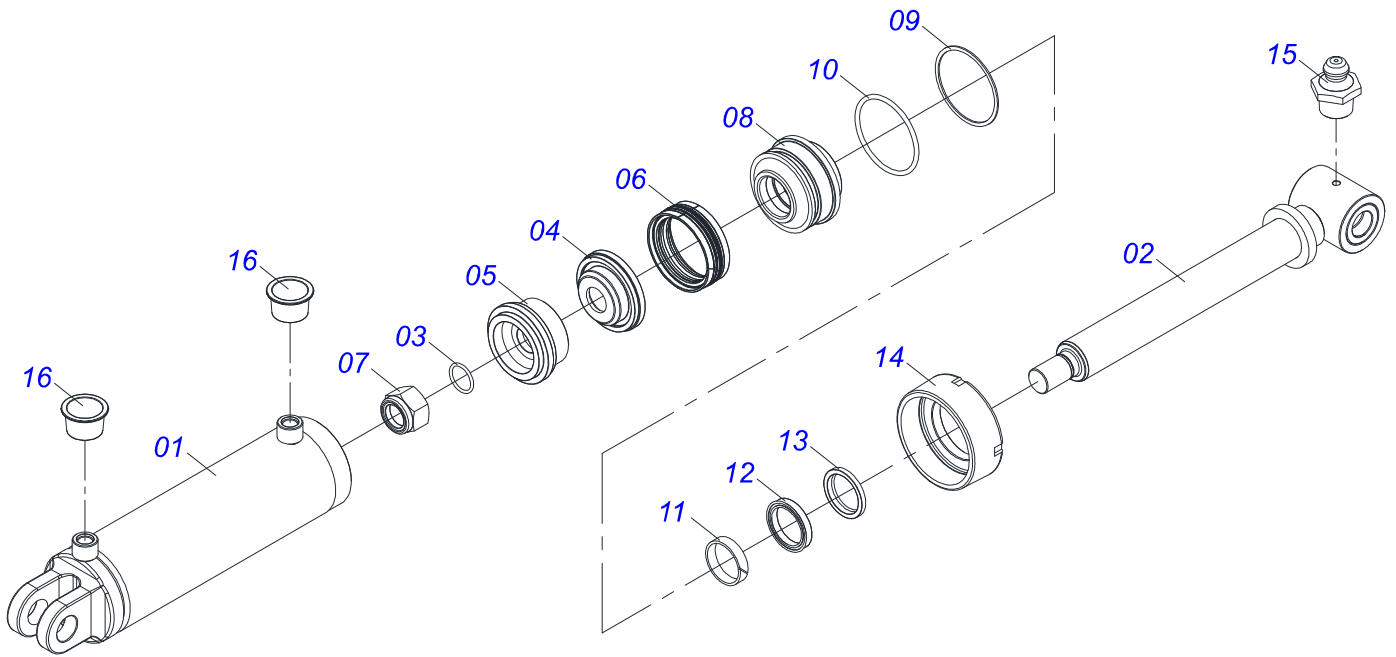




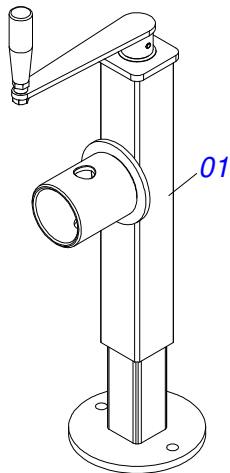
Artículo	Código	Descripción	Ver Pág.	QT
01	0501110728	CAJA RODADO		01
01A	0502011121	CAJA RODADO		01
01B	0501010127	TORNILLO ROD 9/16"UN X 1.7/8"		06
01C	0503010035	TUERCA CONICA 9/16		06
02	0503010037	RODAMIENTO 30207		01
03	0503010006	RODAMIENTO 32210		01
04	0503012928	RETENES		01



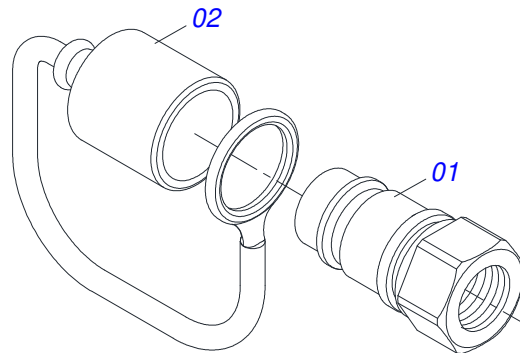
Artículo	Código	Descripción	Ver Pág.	QT
01	0503010858	NEUMATICO 11L-15		01
02	0503011468	RUEDA		01
03	0503010860	CÁMARA DE AIRE 11L 15		01



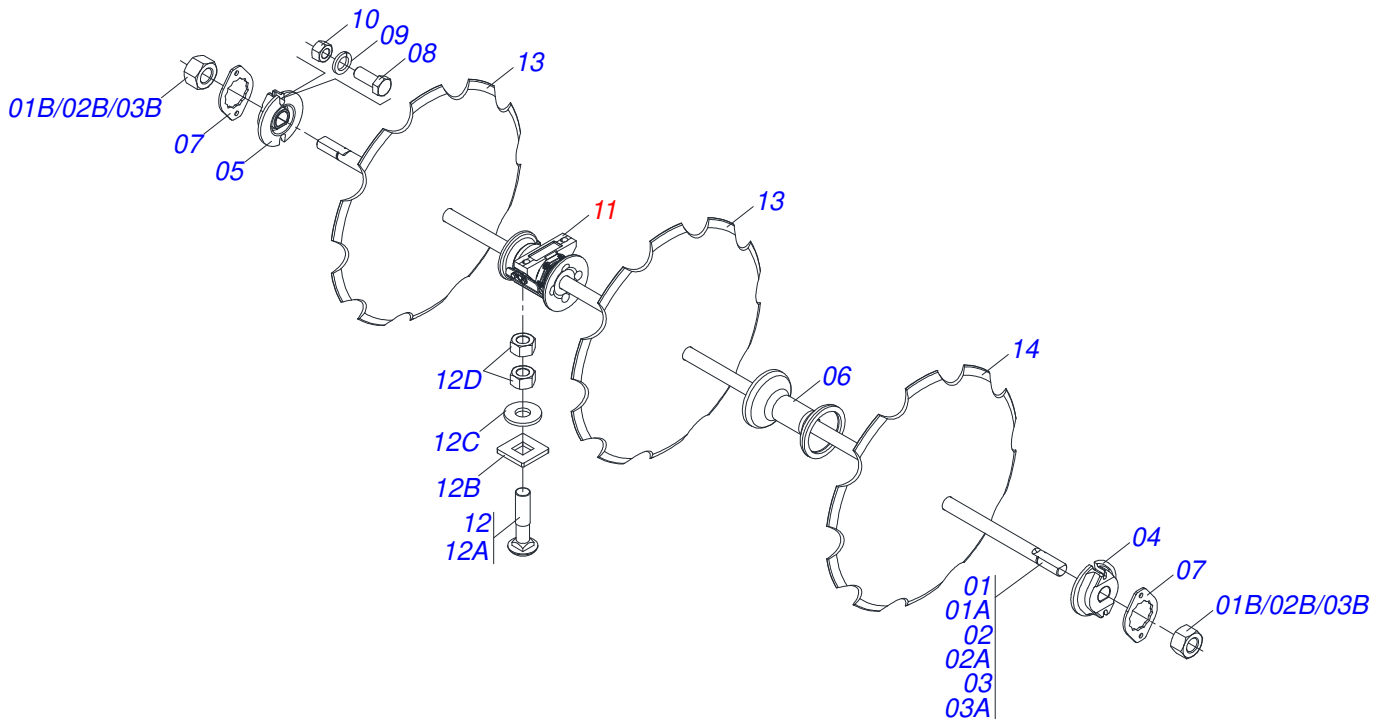
Artículo	Código	Descripción	Ver Pág.	QT
01	0511066220	CAMISA 101,60 X 369		01
02	0511067445	EXTENSOR 50,8 X 452,5		01
03	0503010345	ANILLO O'RING 2-218 N 3006-9B		01
04	0561016389	CUERPO EMBOLO		01
05	0561016387	PISTÓN DEL CUERPO		01
06	0503015633	SELLADO SELEMASTER		01
07	0503010817	TUERCA 1.1/4		01
08	0502012642	APOYO DE LOS ANILLOS		01
09	0503011061	ANILLO BACK-UP 8-342		01
10	0503010338	ANILLO O'RING 2-342 N 3006-9B		01
11	0503015634	ANILLO DE SLYDRING		01
12	0503015635	ANILLO DE CIERRE U-CUP		01
13	0503015636	RASCADOR DE CIERRE		01
14	0502010017	TAPA MOVIL 101,6		01
15	0503010002	GRASERA 1800		01
16	0503030384	PLUG CON N-001		02
17	0501039361R	KIT DE REPARACIÓN		01



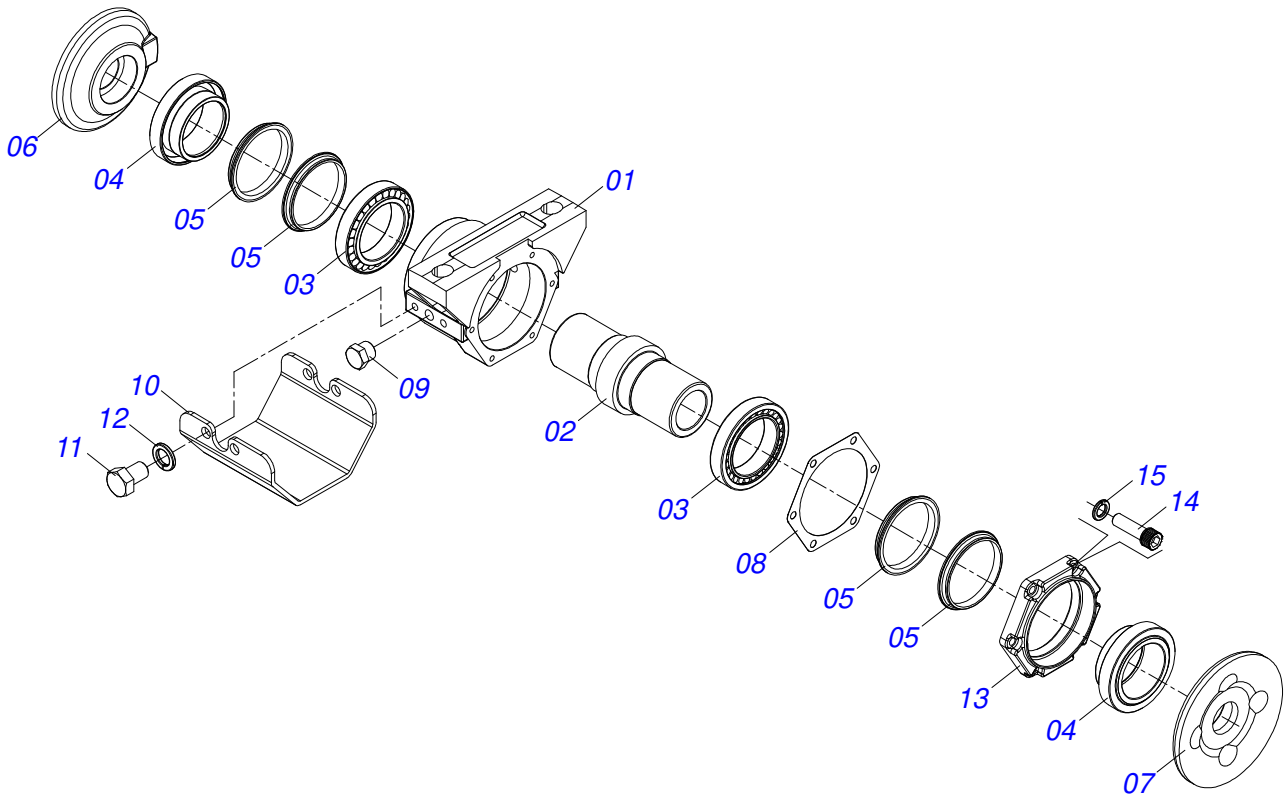
Artículo	Código	Descripción	Ver Pág.	QT
01	0503062227	GATO COMPLETO		01



Artículo	Código	Descripción	Ver Pág.	QT
01	0503011627	MACHO ENGANCHE RAP AGR 1/2 NPT		01
02	0503011882	TAPA PLASTICA P/ ENG RAP		01



Artículo	Código	Descripción	Ver Pág.	QT
01	0511047066	EJE 2-1/8" X 2120 C/TUERCA		01
01A	0551017148	EJE 2-1/8" X 2120		01
01B	0502040063	TUERCA 2.1/8" 7FPP X 54 99		02
02	0511047065	EJE 2.1/8" X 2390 C/TUERCAS		01
02A	0551017146	EJE 2.1/8" X 2390		01
02B	0502040063	TUERCA 2.1/8" 7FPP X 54 99		02
03	0501043062	EJE 2.1/8" X 1850 C/TUERCAS		02
03A	0501019046	EJE 2.1/8" X 1850		02
03B	0502040063	TUERCA 2.1/8" 7FPP X 54 99		04
04	0502010594	TRABA EJE EXT 2.1/8"		04
05	0502010595	TRABA EJE INT 2.1/8"		04
06	0502012480	SEPARADOR 263		19
07	0541010368	TRABA TUERCA		08
08	0503010232	TORNILLO 5/8 UNC X 1.3/4		16
09	0503010027	ARANDELA PRESION 5/8		16
10	0503010013	TUERCA 5/8		16
11	0511046546	PROT CHUMACERA 266	11	08
12	0511046308	CONJUNTO PIEZAS 7/8" NC X 4.1/2"		16
12A	0503012460	TORNILLO 7/8" UNC X 4.1/2"		16
12B	0521066938	SOPORTE COJINETE		16
12C	0561013107	ARANDELA PLANA		16
12D	0503010417	TUERCA 7/8" UNC		32
13	0602037250	DISCO RECORTADO 28" X 7,5		30
14	0602030253	DISCO REC 24" X 7,5		01



Artículo	Código	Descripción	Ver Pág.	QT
01	0502012482	CAJA CHUMACERA AGRICOLA	01	01
02	0502040197	EJE MRO 266,7 X 10.1/2	01	01
03	0503010107	RODAMIENTO 30205	02	02
04	0502040198	ALOJAMIENTO RETENES C/ BUCHA	02	02
05	0503030028	RETEN LP JB-257	04	04
06	0502040196	APOYO INT DEL DISCO	01	01
07	0502040195	APOYO EXT DEL DISCO	01	01
08	0503032999	JUNTA VEDAMIENTO	01	01
09	0503010856	TAPON R 3/8 BSPT	02	02
10	0551017124	CAPA PROTECCIÓN	01	01
11	0503011401	TORNILLO 1/2" UNC X 3/4"	04	04
12	0503010019	ARANDELA PRESION 1/2"	04	04
13	0502012481	TAPA CAJA	01	01
14	0503010175	TORNILLO 3/8" UNC X 1.1/4"	06	06
15	0503011443	ARANDELA PRESION	06	06
16	3402301247	OLEO MINERALES	00	00







# ***civemasa***

**Publicaciones Técnicas | Elaboración y Revisión**  
ALESSANDRA PATRICIA KAWAHARA CARRILI

[www.civemasa.com.br](http://www.civemasa.com.br)

