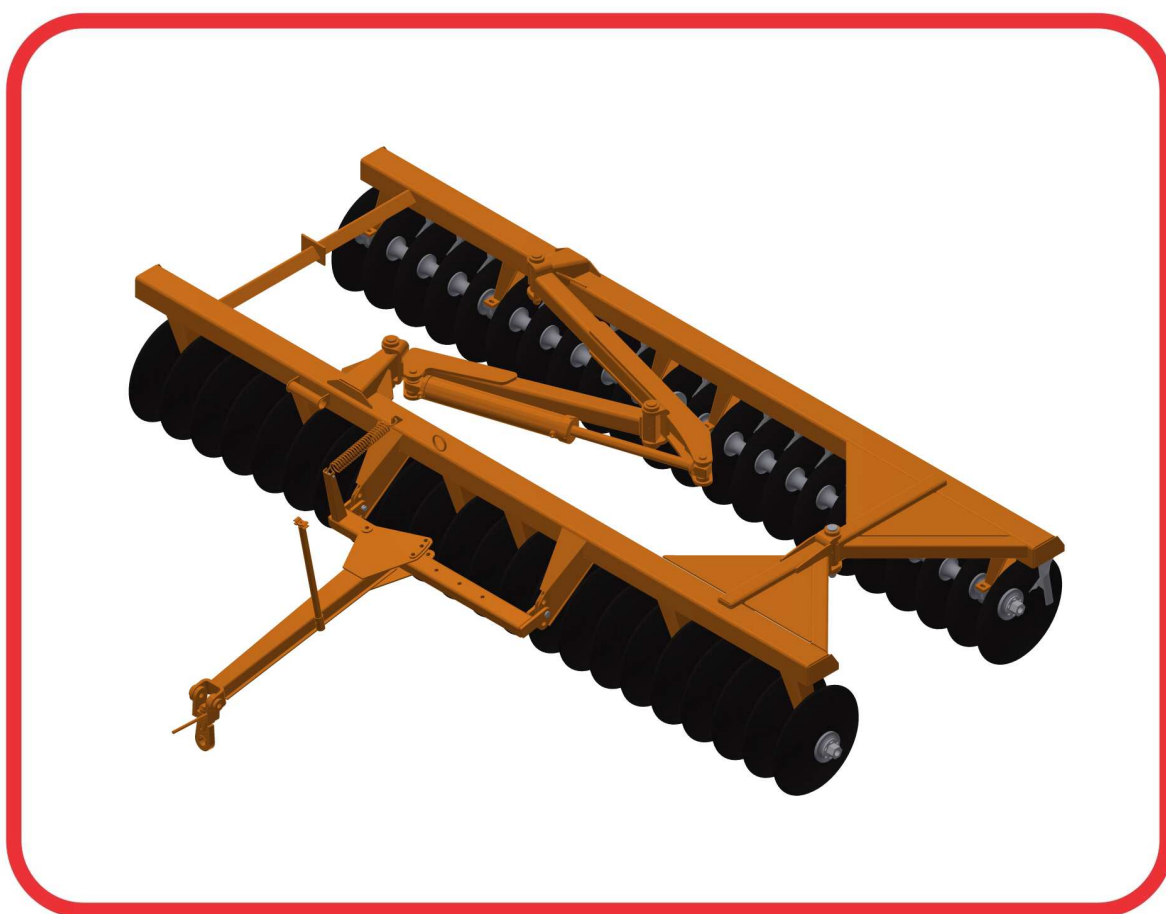


CATÁLOGO DE PEÇAS

GRADES

GNC 44/48/52/54D - HIDRÁULICA
PI

Código: 0501092265



Série: S-1297

Rev.: 00

Data Rev.: JULHO/2018

PEÇAS ORIGINAIS
CIVEMASA

civemasa

PRODUTOS

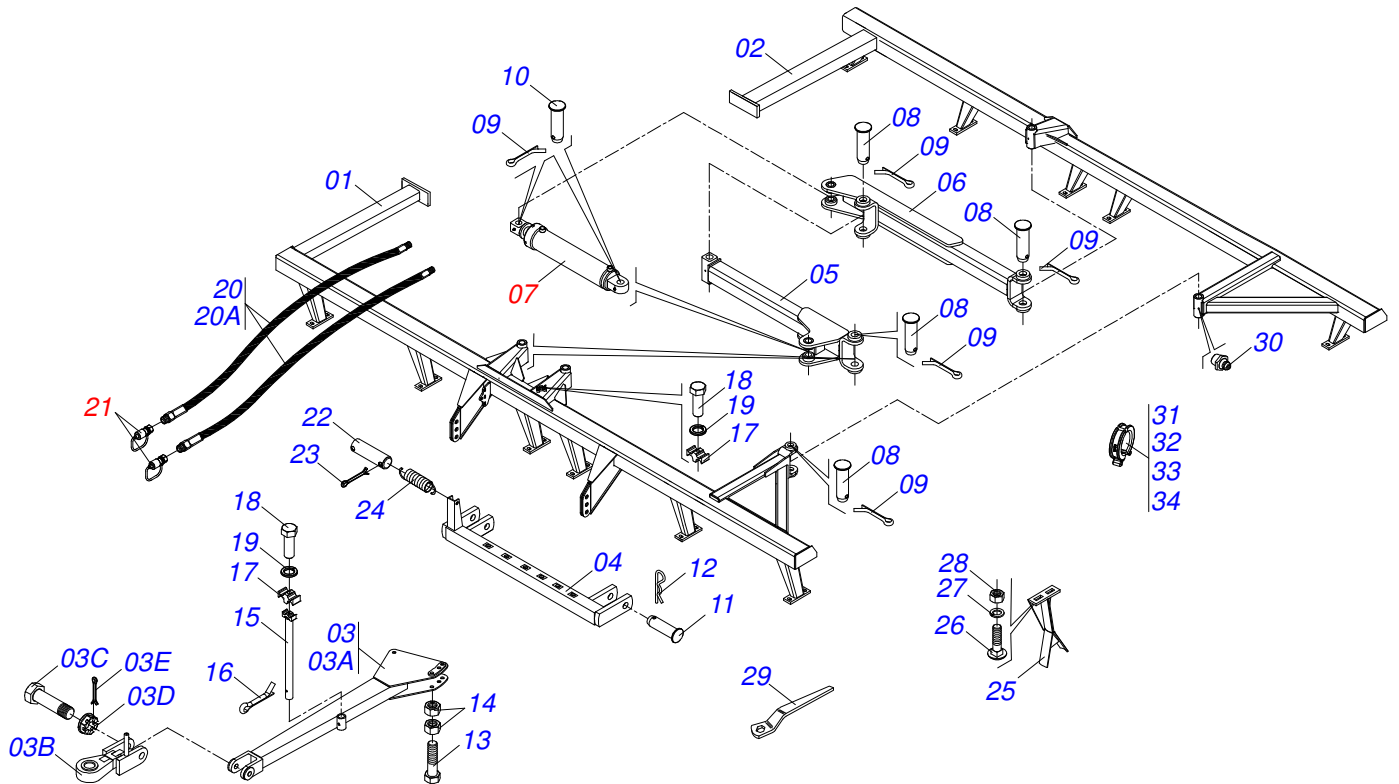
Código	Descrição
0120100082	GNC 44 HI PI 22X4.5 DR S-1297
0120100081	GNC 44 HI PI 22X4.5 L/R S-1297
0120100052	GNC 44 HI PI 22X4.5 L/R 6321241
0120100070	GNC 48-HI PI 22 X 4,5 DL S-1297
0120100071	GNC 48-HI PI 22 X 4,5 DR S-1297
0120100044	GNC 52 HI PI 22X4,5 DR S-1297
0120100056	GNC 52 HI PI 22X4,5 L/R S-1297
0120100072	GNC 52A-HI/PI 22 X 4,5 R
0120100068	GNC 54 HI PI 22 X 4,5 DR S-1297
0120100058	GNC 54 HI PI 22 X 4,5 L/R S-1297
0120100042	GNC48-HI PI 22X4,5DR 6321416 S-1297
0120100054	GNC48-HI PI 22X4,5LR 6321269 S-1297

ATENÇÃO: IMPORTANTE

A CIVEMASA RESERVA O DIREITO DE APERFEIÇOAR E/ OU ALTERAR AS CARACTERÍSTICAS TÉCNICAS DE SEUS PRODUTOS, SEM A OBRIGAÇÃO DE ASSIM PROCEDER COM OS JÁ COMERCIALIZADOS E SEM CONHECIMENTO PRÉVIO DA REVENDA OU DO CONSUMIDOR.

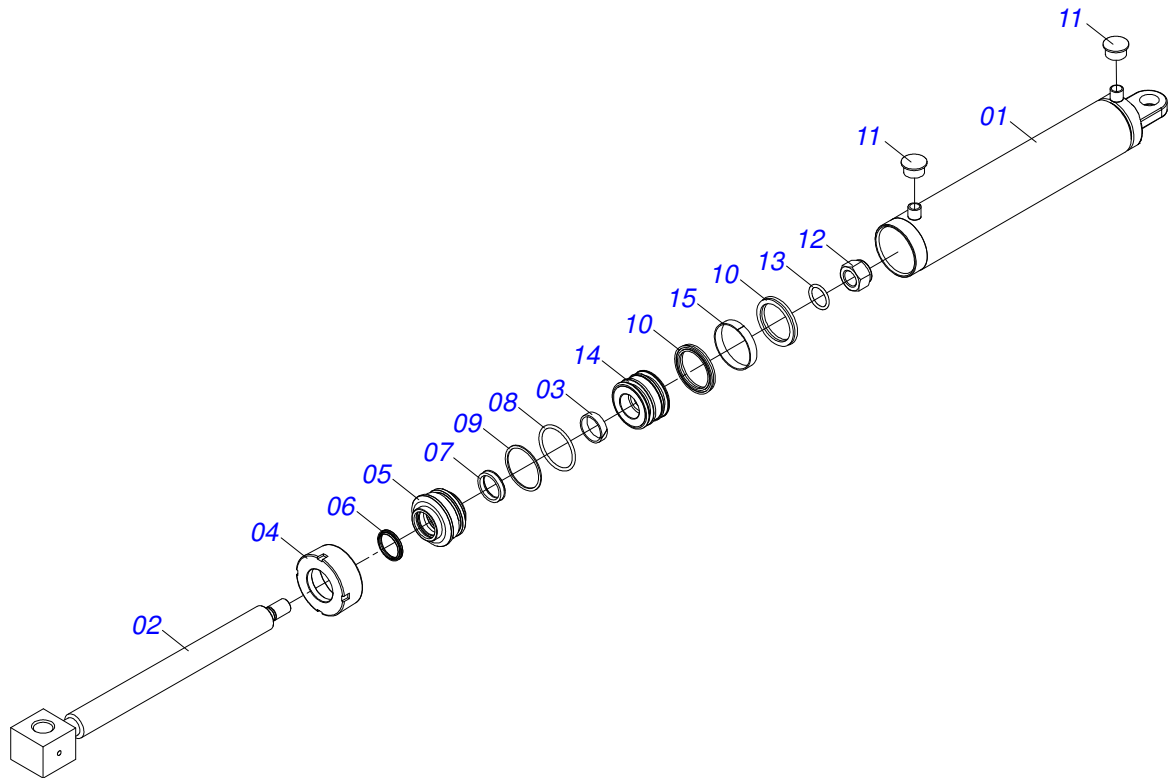
INDICE

0909094299	GNC 44/48/52/54D - HIDRÁULICA PI	1
0511048232	CIL HIDR CH 460PI 4107169	2
0501053834	MACHO ENG RAP AGR 1/2 NPT C/TAMPA	3
0909094300	SEÇÃO DE DISCOS - 44/48/52/54D	4
0511040472	MANCAL AGR DM OL 196X1.1/2 1G78613	5

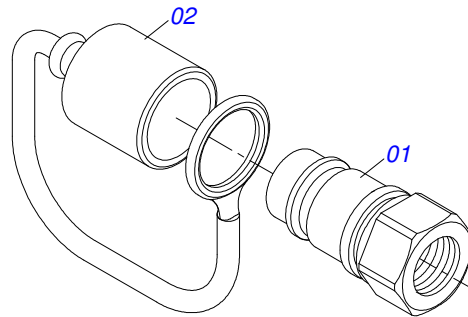


Item	Código	Descrição		044	048	052	054
01	0521061285	CHASSI DIANT GNC 482000	3327353	001	001	000	000
01.	0521061283	CHASSI DIANT GNC 522000	3327371	000	000	001	000
01..	0521061281	CHASSI DIANT GNC 542000	3327399	000	000	000	001
02	0521061280	CHASSI TRAS GNC 441000	3327326	001	000	000	000
02.	0521061286	CHASSI TRAS GNC 481000	3327344	000	001	000	000
02..	0521061284	CHASSI TRAS GNC 521000	3327362	000	000	001	000
02...	0521061282	CHASSI TRAS GNC 541000	3327380	000	000	000	001
03	0511050413	TIRANTE C/GANCHO	GNC	001	001	001	001
03A	0511060638	TIRANTE GNC 50402N	3322650	001	001	001	001
03B	0511060639	GANCHO ENGATE GNC 50404B	3326749	001	001	001	001
03C	0521014427	PARAFUS FURADO GNC 58000	3324429	001	001	001	001
03D	0521014518	PORCA FIX ENGAT GNC 58100	3324439	001	001	001	001
03E	0503010067	CONTRAPINO 3/16 X 2.1/2	SA	001	001	001	001
04	0511060640	BARRA TRACAO GNC 51400N	3323081	001	001	001	001
05	0521061058	BRACO DIANT GNC 444000	3327289	001	001	001	001
06	0521061059	BRACO TRAS GNC 443000	3327225	001	001	001	001
07	0511048232	CIL HIDR CH 460PI	4107169	001	001	001	001
08	0511060177	PINO C/CABECA PN-118	3091183	004	004	004	004
09	0503010010	CONTRAPINO 1/4 X 2.1/2		006	006	006	006
10	0531017203	PINO C/CABECA PN-236A	3095134	002	002	002	002
11	0521014519	PINO C/CABECA PN-009	3090092	002	002	002	002
12	0503031470	GRAMPO TM 251 X 4,0	1G18020	002	002	002	002
13	0503013185	PARAF 3/4 UNC X 5.1/2 C S G.7 ZN		002	002	002	002
14	0503012183	PORCA S. 3/4 UNC G.5 ZN		004	004	004	004
15	0511060205	SUPORTE MANG SNC 20104N	3670654	001	001	001	001
16	0503012215	CONTRAPINO 5/16 X 2.1/2	1G13132 ZN	001	001	001	001
17	0502012702	CORPO SUP PRESILHA R7/16		002	002	002	002
18	0503012555	PARAF 7/16 UNC X 2 C S RT G.7 ZN		002	002	002	002
19	0503010180	ARRUELA PRESSAO 7/16 ZN	1K01546	002	002	002	002
20	0501058493	JOGO MANG GDRA/ GNC HI-PI		001	001	001	001
20A	0501080651	MANG 3/8 X 5400 TM-TM		002	002	002	002
21	0501053834	MACHO ENG RAP AGR 1/2 NPT C/TAMPA		002	002	002	002
22	0521013816	PINO S/CABECA PN-052	3090523 ZN	001	001	001	001

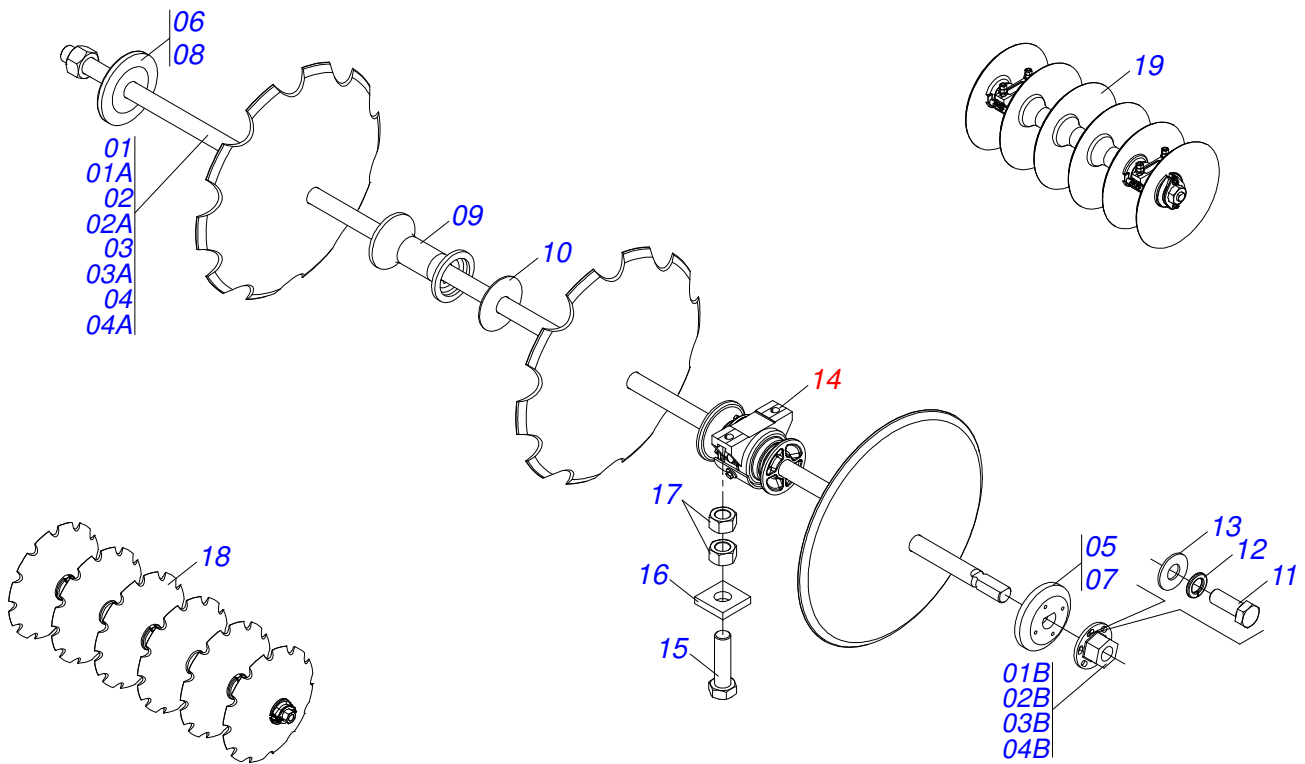
Item	Código	Descrição	044	048	052	054
23	0503010362	CONTRAPINO 1/8 X 1.1/4 SA	002	002	002	002
24	0503031498	MOLA GVC 33100N 1G20179	001	001	001	001
25	0511060204	LIMPADOR SNC - OPCIONAL	032	036	040	042
26	0501010243	PARAF 1/2 BSW X 1.1/2 CAPQ G.2 ZN	060	068	076	080
27	0503010019	ARRUELA PRESSAO 1/2 ZN 1K01556	060	068	076	080
28	0503010020	PORCA 1/2 BSW 12FPP ALTA ZN 1K03768	060	068	076	080
29	0501011432	CHAVE 1.1/2 E 1.5/8 CABO CHATO	002	002	002	002
30	0503010002	GRAXEIRA 1800	005	005	005	005
31	0501047895	TOPADOR 25 P/CIL 1.3/4 2 2.1/8	003	003	003	003
32	0501047885	TOPADOR 30 P/CIL 1.3/4 2 2.1/8	001	001	001	001
33	0501047886	TOPADOR 35 P/CIL 1.3/4 2 2.1/8	001	001	001	001
34	0501047887	TOPADOR 40 P/CIL 1.3/4 2 2.1/8	001	001	001	001



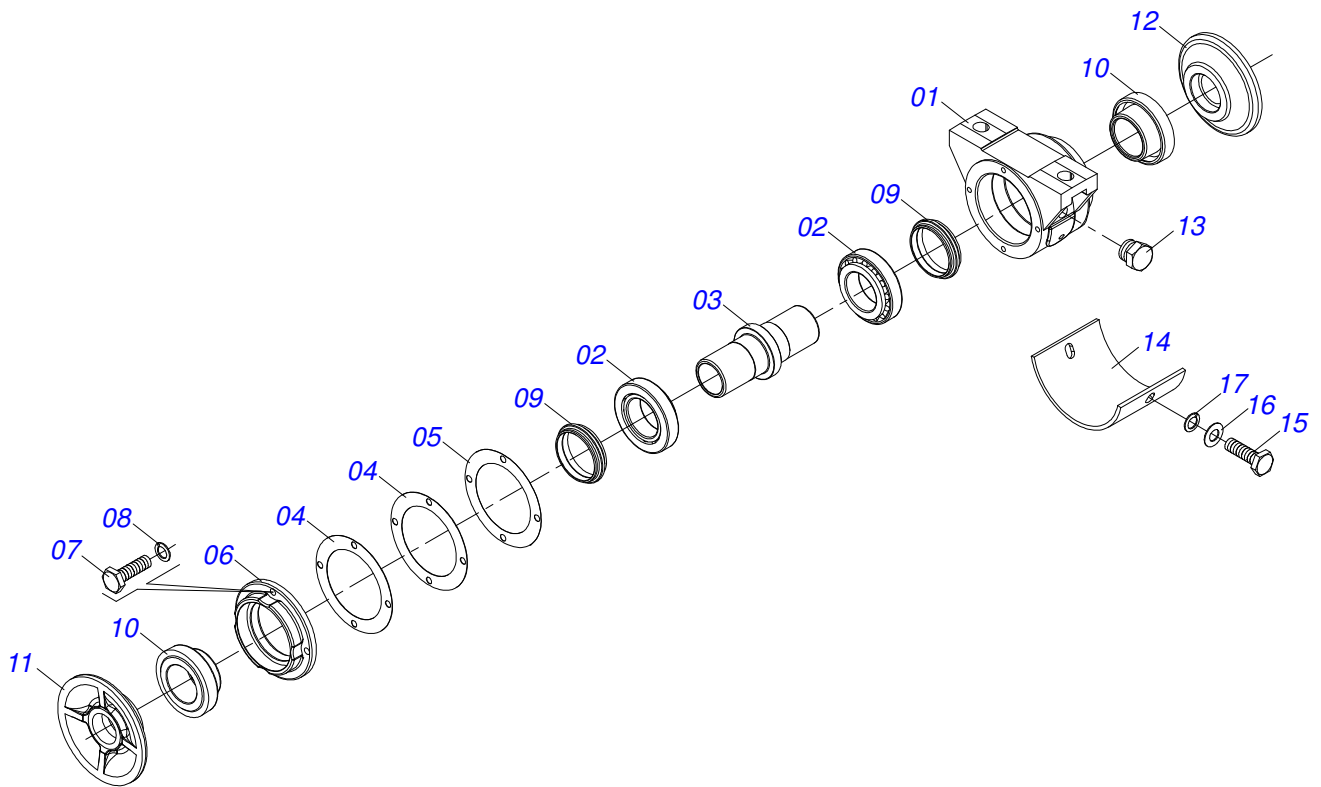
Item	Código	Descrição	QT
01	0521061266	CAMISA CH 46050/1PI 4107141	01
02	0521061265	CONJ HASTE CH 46050/2PI 4107150	01
03	0503010952	ANEL G.I.2 X3X1/2 W2-2250-500 PK	01
04	0502010017	TAMPA MOVEL 101,6	01
05	0502010778	SUPT ANEIS 50,8 X 101,6	01
06	0503010039	ANEL RASPD D-2000 1G24231	01
07	0503010991	GAXETA 1870-2000-375-B 1G17225	01
08	0503010338	ANEL O RING 2-342 N 3006-9B 1G04619	01
09	0503011061	ANEL BACK-UP 8-342 1G31076	01
10	0503010043	GAXETA 3750-3250 B	02
11	0503030384	PLUG CON N-001	02
12	0503010817	PORCA S. AUTOTRAV C/NYLON 1.1/4 UNF ALTA G.5 ZN	01
13	0503010345	ANEL O RING 2-218 N 3006-9B 1G04609	01
14	0502010992	EMBOLO 50,8 X 101,6	01
15	0503010994	ANEL G.E.4 X 3 X 1/2 W2-4000-500 PK	01



Item	Código	Descrição	QT
01	0503011627	MACHO ENG RAP AGR 1/2 NPT	01
02	0503011882	TAMPA PLASTICA P/ ENG RAP MACHO	01



Item	Código	Descrição	44	48	52	54
01	0511050184	EIXO DISCO 1.1/2UNC X 2165 C/PORCA	04	00	00	00
01A	0511060806	EIXO DISCO GNC 1.1/2 X 2165 3325969	04	00	00	00
01B	0502011593	PORCA EIXO SGLC 40600 3292117	04	00	00	00
02	0511050329	EIXO DISCO 1.1/2UNC X 2365 C/ PORCA	00	04	00	00
02A	0511060786	EIXO DISCOS SNC 20503B 3677227	00	04	00	00
02B	0502011593	PORCA EIXO SGLC 40600 3292117	00	04	00	00
03	0511050778	EIXO DISCO 1.1/2UNC X 2565 C/PORCA	00	00	04	02
03A	0511060805	EIXO DISCO GNC 1.1/2 X 2565 3326024	00	00	04	02
03B	0502011593	PORCA EIXO SGLC 40600 3292117	00	00	04	02
04	0511050305	EIXO DISCO 1.1/2UNC X 2765 C/ PORCA	00	00	00	02
04A	0511060807	EIXO DISCOS GNC 30503NB 1.1/2 X 2765 3325859	00	00	00	02
04B	0502011593	PORCA EIXO SGLC 40600 3292117	00	00	00	02
05	0502011609	ENCOSTO EXTERNO GL 40700 3281052	02	02	02	02
06	0502011608	ENCOSTO INTERNO GL 40600 3281043	02	02	02	02
07	0502011607	ENCOSTO EXTERNO SNC 20504 3672029	02	02	02	02
08	0502011606	ENCOSTO INTERNO SNC 20505 3672039	02	02	02	02
09	0502011594	SEPARADOR GNC 50502A 3322917	28	32	36	38
10	0521013879	CALCO GNC 57900 3323137	08	12	12	12
11	0503010237	PARAF 3/8 UNC X 1 C S G.5 ZN	08	08	08	08
12	0503010025	ARRUELA PRESSAO 3/8 ZN 1K01527	08	08	08	08
13	0501013518	ARRUELA LISA 10,50 X 24 X 1,50 ZN	08	08	08	08
14	0511040472	MANCAL AGR DM OL 196X1.1/2 1G78613	12	12	12	12
15	0503012246	PARAF 5/8 UNF X 2.3/4 C S G.7 ZN	24	24	24	24
16	0521013775	ARRUELA GL 42300 QUADRA 3281539	24	24	24	24
17	0503010129	PORCA 5/8 NF ZN	48	48	48	48
18	0602029409	DR22X4,5 C74AF02FR1.9/16 10R TATU	22	24	26	27
19	0601029406	DL22X4,5 C74AF02FR1.9/16 TATU	22	24	26	27



Item	Código	Descrição	QT
01	0502012014	CORPO MANCAL 196X1.1/2 CIV 1G78594	01
02	0503010006	ROL 32210 IMP	02
03	0502040514	EIXO CM/DM 157,50/157,35	01
04	0503031730	JUNTA VEDACAO 126 X 90,50 X 0,30	02
05	0503031729	JUNTA VEDACAO 126 X 90,50 X 0,10	01
06	0502012015	TAMPA MANCAL CIV 196 1G78604	01
07	0503010371	PARAF 5/16 UNC X 1 C S G.5 ZN	04
08	0503011444	ARRUELA PRESSAO 5/16 SA	04
09	0503030026	RET LP JB-253	02
10	0502010541	PORTA RET C/ BUCHA MRO-182(30210)	02
11	0502010604	ENC EXT DISCO	01
12	0502010605	ENC INT DISCO	01
13	0503010856	BUJAO R3/8" BSPT	01
14	0521013857	CHAPA PROTECAO MR-1B/10 3500264	01
15	0503011334	PARAF 3/8 UNC X 3/4 C S G.5 ZN	02
16	0501010984	ARRUELA LISA 10,50 X 27 X 3,00 ZN	02
17	0503010025	ARRUELA PRESSAO 3/8 ZN 1K01527	02



email: civemasa@civemasa.com.br

www.civemasa.com.br

Fone: +55 16.3382.8222

Fax: +55 16.3382.8355

MARCHESAN IMPLEMENTOS E MÁQUINAS AGRÍCOLAS "TATU" S.A.

Av. Marchesan, 1979 - Caixa Postal, 131 - Cep 15994-900 - Matão - Sp - Brasil

CNPJ 52.311.289/0001-63 | Inst. Est.441.000.151.114

Publicações Técnicas: Elaboração

ALESSANDRA PATRICIA KAWAHARA CARRILI

Publicações Técnicas: Revisão

JOSÉ DOMINGOS GASPARI

Contatos Catálogo:

E-mail = jgaspari@marchesan.com.br

**PEÇAS ORIGINAIS
CIVEMASA**

