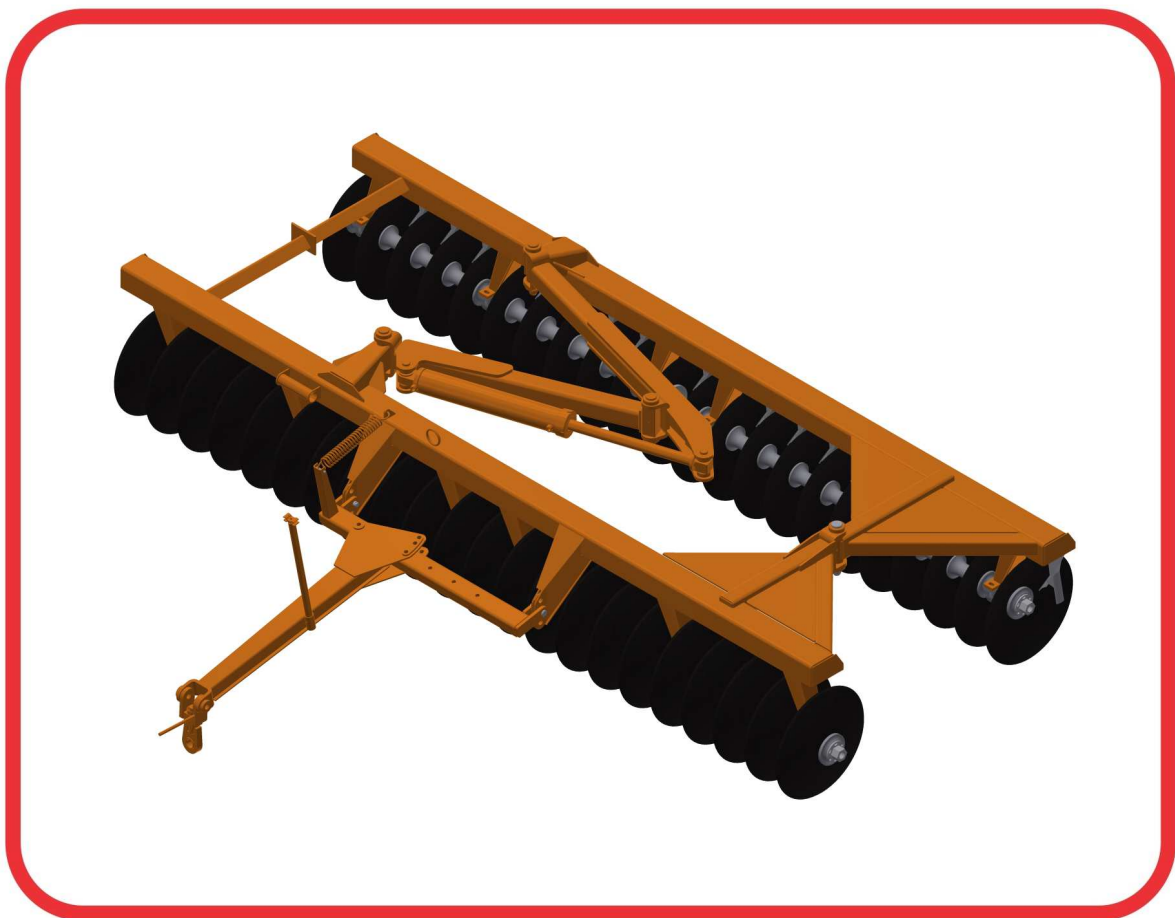


CATÁLOGO DE PIEZAS

RASTRAS

GNC 44/48/52/54D - HIDRÁULICO
PI

Código: 0501092265



Serie: S-1297

Rev.: 00

Fecha Rev.: JULHO/2018

PIEZAS ORIGINALES
CIVEMASA

civemasa

PRODUCTOS

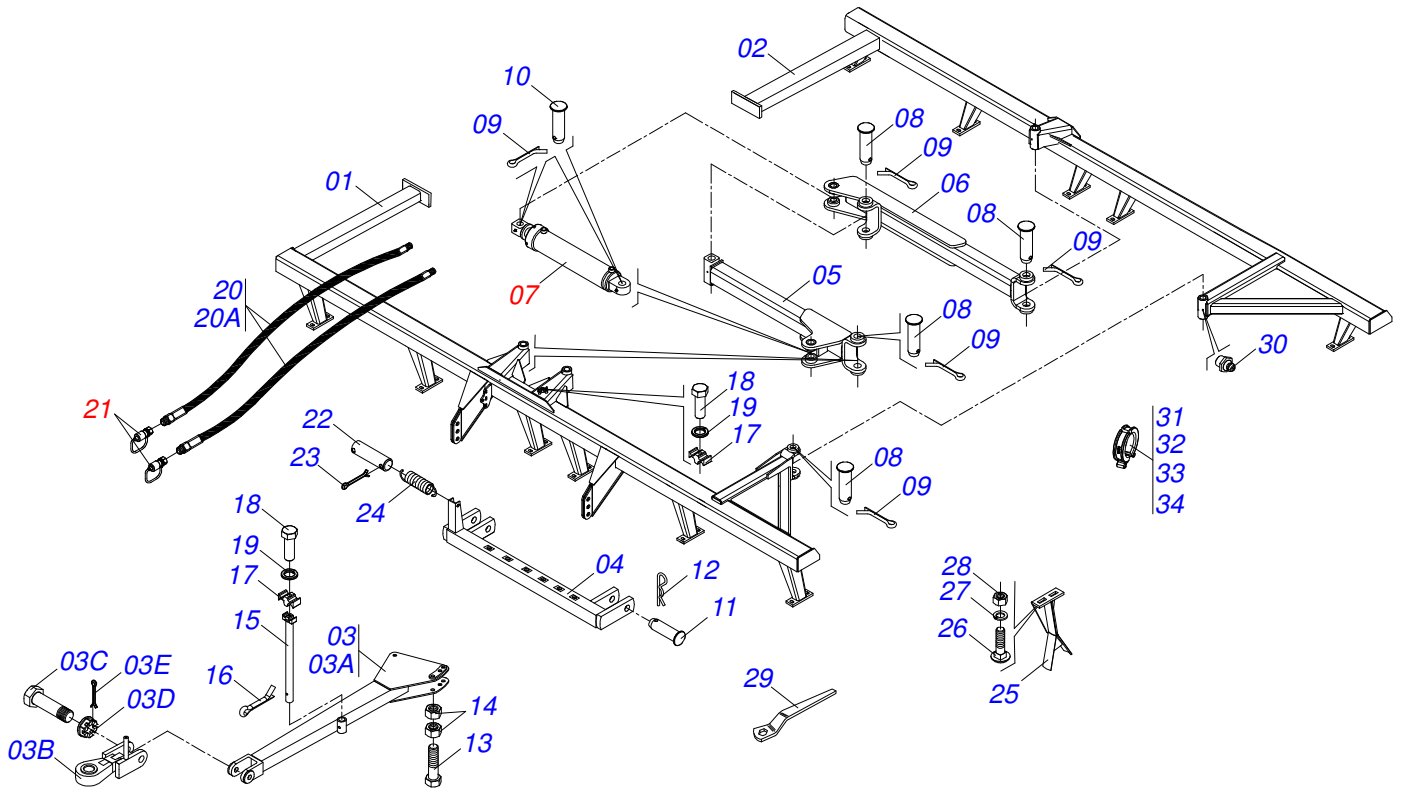
Código	Descripción
0120100082	GNC 44 HI PI 22X4.5 DR S-1297
0120100081	GNC 44 HI PI 22X4.5 L/R S-1297
0120100052	GNC 44 HI PI 22X4.5 L/R 6321241
0120100070	GNC 48-HI PI 22 X 4,5 DL S-1297
0120100071	GNC 48-HI PI 22 X 4,5 DR S-1297
0120100044	GNC 52 HI PI 22X4,5 DR S-1297
0120100056	GNC 52 HI PI 22X4,5 L/R S-1297
0120100072	GNC 52A-HI/PI 22 X 4,5 R
0120100068	GNC 54 HI PI 22 X 4,5 DR S-1297
0120100058	GNC 54 HI PI 22 X 4,5 L/R S-1297
0120100042	GNC48-HI PI 22X4,5DR 6321416 S-1297
0120100054	GNC48-HI PI 22X4,5LR 6321269 S-1297

ATENCIÓN: **IMPORTANTE**

*CIVEMASA SE RESERVA EL DERECHO DE PERFECCIONAR Y/O MODIFICAR LAS CARACTERÍSTICAS TÉCNICAS DE SUS PRODUCTOS, SIN LA OBLIGACIÓN DE PROCEDER CON LOS YA COMERCIALIZADOS Y SIN CONOCIMIENTO PREVIO DEL DISTRIBUIDOR AUTORIZADO O DEL CONSUMIDOR.
LOS DIBUJOS SON SOLO ILUSTRATIVOS.*

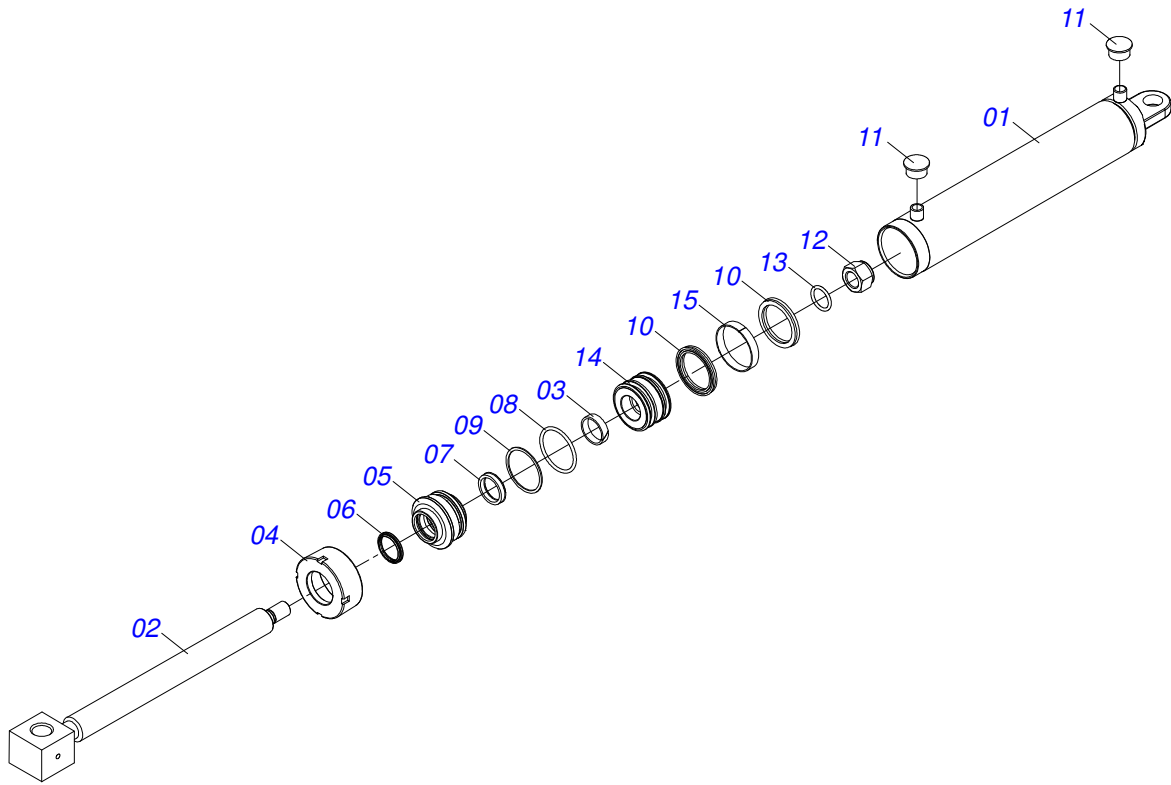
INDICE

0909094299	GNC 44/48/52/54D - HIDRÁULICO PI	1
0511048232	CILINDRO HIDRAULICO CH 460PI 4107169	2
0501053834	MACHO ENG RAP 1/2 NPT CON TAPA	3
0909094300	SECCIÓN DE DISCOS - 44/48/52/54D	4
0511040472	CHUMACERA AGRICOLA	5

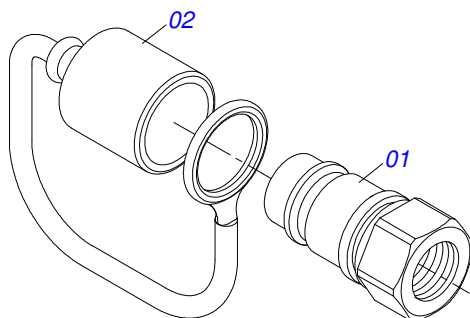


Artículo	Código	Descripción	044	048	052	054
01	0521061285	CHASIS DELANTERO	001	001	000	000
01.	0521061283	CHASIS DLANTERO 522000 3327371	000	000	001	000
01..	0521061281	CHASIS DELANTERO GNC 542000 3327399	000	000	000	001
02	0521061280	CHASIS TRASERO	001	000	000	000
02.	0521061286	CHASIS TRASERO	000	001	000	000
02..	0521061284	CHASIS TRASERO	000	000	001	000
02...	0521061282	CHASIS TRASERO	000	000	000	001
03	0511050413	EJE	001	001	001	001
03A	0511060638	EJE COMPLETO	001	001	001	001
03B	0511060639	ENGANCHE GANCHO	001	001	001	001
03C	0521014427	TORNILLO	001	001	001	001
03D	0521014518	TUERCA FIJA ENGANCHE	001	001	001	001
03E	0503010067	PASADOR ABIERTO 3/16" X 2.1/2"	001	001	001	001
04	0511060640	BARRA DE TRACION	001	001	001	001
05	0521061058	BRAZO DELANTERO	001	001	001	001
06	0521061059	BRAZO TRASERO	001	001	001	001
07	0511048232	CILINDRO HIDRAULICO CH 460PI 4107169	001	001	001	001
08	0511060177	PASADOR	004	004	004	004
09	0503010010	PASADOR ABIERTO 1/4 X 2.1/2	006	006	006	006
10	0531017203	PASADOR	002	002	002	002
11	0521014519	PASADOR C/CABEZA PN-009 3090092	002	002	002	002
12	0503031470	GRAPA TM 251 X 4,0	002	002	002	002
13	0503013185	TORNILLO 3/4" UNC X 5.1/2"	002	002	002	002
14	0503012183	TUERCA UNC 3/4" ZIN 1K03097	004	004	004	004
15	0511060205	SOPORTE MANGUERA CNS 20104N	001	001	001	001
16	0503012215	PASADOR ABIERTO 5/16" X 2.1/2"	001	001	001	001
17	0502012702	SOPORTE CUERPO PRESILHA	002	002	002	002
18	0503012555	TORNILLO 7/16" UNC X 2"	002	002	002	002
19	0503010180	ARANDELA PRESION 7/16"	002	002	002	002
20	0501058493	JUEGO MANGUERA	001	001	001	001
20A	0501080651	MANGUERA 3/8 X 5400 TM-TM	002	002	002	002
21	0501053834	MACHO ENG RAP 1/2 NPT CON TAPA	002	002	002	002
22	0521013816	PASADOR SEM CABEZA PN-052 3090523 ZN	001	001	001	001

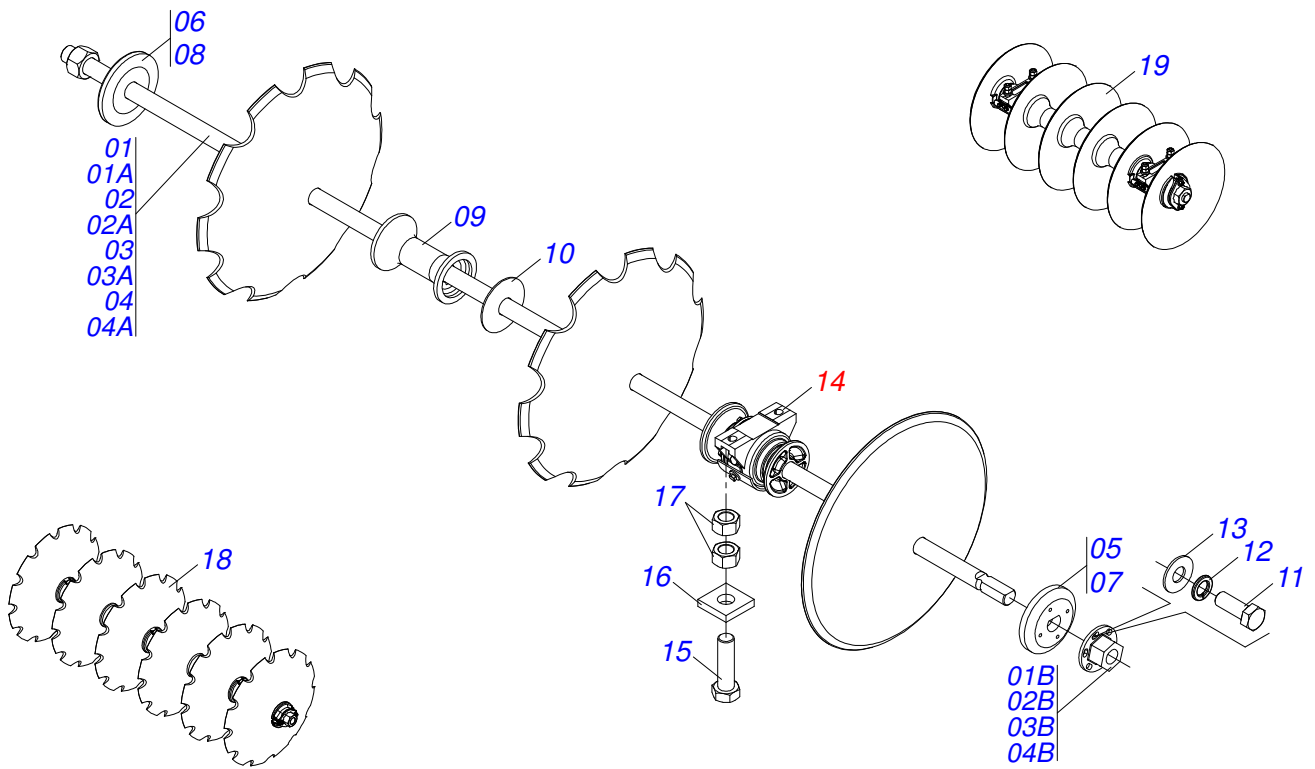
Artículo	Código	Descripción	044	048	052	054
23	0503010362	PASADOR ABIERTO 1/8 X 1.1/4	002	002	002	002
24	0503031498	RESORTE	001	001	001	001
25	0511060204	LIMPIADOR - OPCIONAL	032	036	040	042
26	0501010243	TORNILLO 1/2" BSW X 1.1/2"	060	068	076	080
27	0503010019	ARANDELA PRESION 1/2"	060	068	076	080
28	0503010020	TUERCA 1/2	060	068	076	080
29	0501011432	LLAVE 1.1/2 E 1.5/8 CABO PLANO	002	002	002	002
30	0503010002	GRASERA 1800	005	005	005	005
31	0501047895	TOPE	003	003	003	003
32	0501047885	TOPE	001	001	001	001
33	0501047886	TOPE	001	001	001	001
34	0501047887	TOPE	001	001	001	001



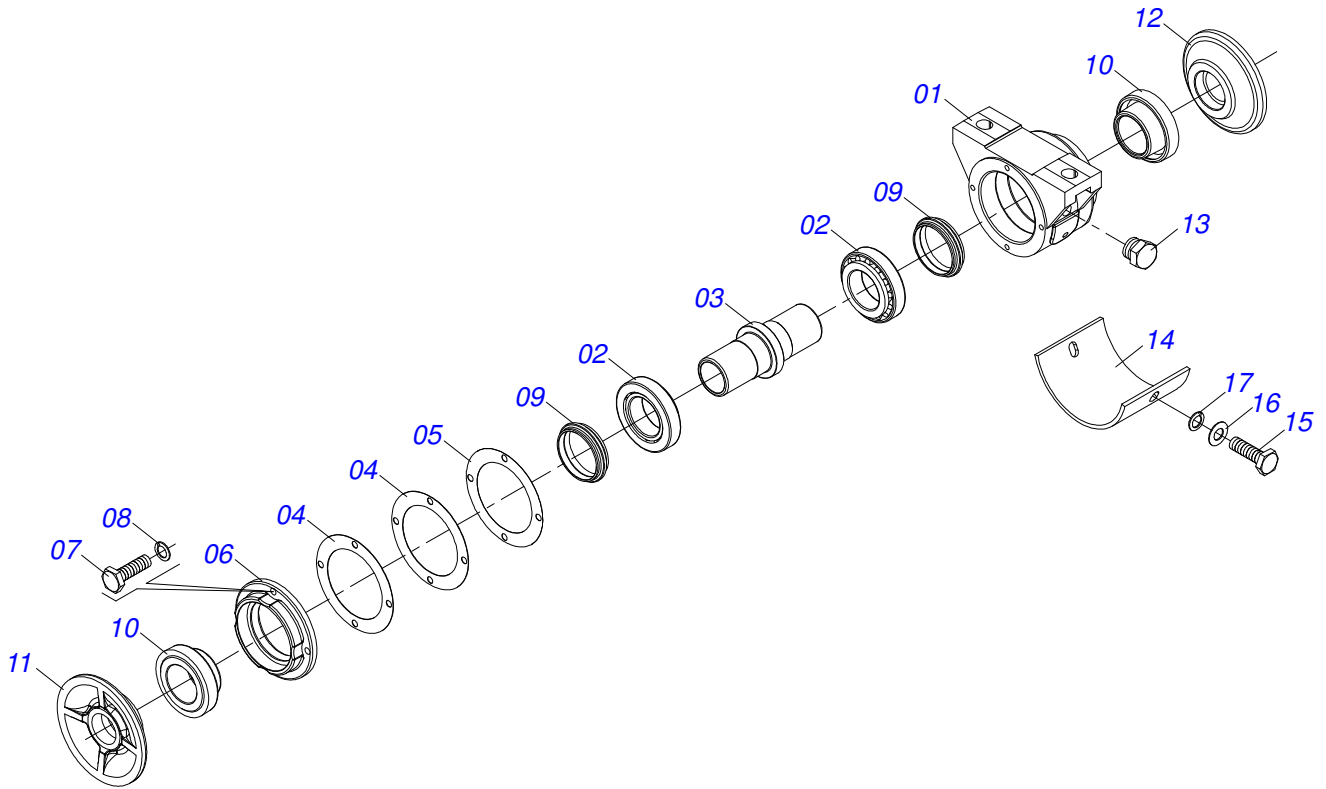
Artículo	Código	Descripción	QT
01	0521061266	CAMISA	01
02	0521061265	CONJUNTO ASTA ESCARIF	01
03	0503010952	ANILLO GUIA INTERNO W2-2250-500	01
04	0502010017	TAPA MOVIL 101,6	01
05	0502010778	SOPORTE ANILLOS 50,8 X 101,6	01
06	0503010039	ANILLO RASCADOR D-2000	01
07	0503010991	ANILLO 1870-2000-375-B	01
08	0503010338	ANILLO O'RING 2-342 N 3006-9B	01
09	0503011061	ANILLO BACK-UP 8-342	01
10	0503010043	ANILLO 3750-3250	02
11	0503030384	PLUG CON N-001	02
12	0503010817	TUERCA 1.1/4	01
13	0503010345	ANILLO O'RING 2-218 N 3006-9B	01
14	0502010992	EMBOLO 50,8 X 101,6	01
15	0503010994	ANILLO GUIA EXTERNO W2-4000-500	01



Artículo	Código	Descripción	QT
01	0503011627	MACHO ENGANCHE RAP AGR 1/2 NPT	01
02	0503011882	TAPA PLASTICA P/ ENG RAP	01



Artículo	Código	Descripción	44	48	52	54
01	0511050184	EJE DISCO CON TUERCA	04	00	00	00
01A	0511060806	EJE DISCO	04	00	00	00
01B	0502011593	TUERCA EJE 7	04	00	00	00
02	0511050329	EJE DISCO CON TUERCA	00	04	00	00
02A	0511060786	EJE DISCO	00	04	00	00
02B	0502011593	TUERCA EJE 7	00	04	00	00
03	0511050778	EJE DISCO CON TUERCA	00	00	04	02
03A	0511060805	EJE DISCO	00	00	04	02
03B	0502011593	TUERCA EJE 7	00	00	04	02
04	0511050305	EJE DISCO CON TUERCA	00	00	00	02
04A	0511060807	EJE DISCO	00	00	00	02
04B	0502011593	TUERCA EJE 7	00	00	00	02
05	0502011609	APOYO EXTENO	02	02	02	02
06	0502011608	APOYO INTERNO	02	02	02	02
07	0502011607	APOYO EXTENO	02	02	02	02
08	0502011606	APOYO INTERNO	02	02	02	02
09	0502011594	SEPARADOR	28	32	36	38
10	0521013879	CALZO GNC 57900	08	12	12	12
11	0503010237	TORNILLO 3/8 UNC X 1	08	08	08	08
12	0503010025	ARANDELA PRESION 3/8	08	08	08	08
13	0501013518	ARANDELA PLANA	08	08	08	08
14	0511040472	CHUMACERA AGRICOLA	12	12	12	12
15	0503012246	TORNILLO UNF 5/8 X 2.3/4	24	24	24	24
16	0521013775	ARANDELA PLANA	24	24	24	24
17	0503010129	TUERCA 5/8	48	48	48	48
18	0602029409	DISCO DENTADOS 22" X 4,5	22	24	26	27
19	0601029406	DISCO LISO 22" X 4,5	22	24	26	27



Artículo	Código	Descripción	QT
01	0502012014	CUERPO CHUMACERA	01
02	0503010006	RODAMIENTO 32210	02
03	0502040514	EJE 157,50 / 157,35	01
04	0503031730	JUNTA VEDAMIENTO 126 X 90,50 X 0,30	02
05	0503031729	JUNTA VEDAMIENTO 126 X 90,50 X 0,10	01
06	0502012015	TAPA CHUMACERA	01
07	0503010371	TORNILLO 5/16 UNC X 1	04
08	0503011444	ARANDELA PRESION	04
09	0503030026	RETENES LP JB-253	02
10	0502010541	ALOJAMIENTO DEL RETENES C/ BUCHA	02
11	0502010604	APOYO EXT DISCO	01
12	0502010605	APOYO INT DISCO	01
13	0503010856	TAPON R3/8" BSPT	01
14	0521013857	PROTECCIÓN PLACA	01
15	0503011334	TORNILLO 3/8 UNC X 3/4	02
16	0501010984	ARANDELA PLANA	02
17	0503010025	ARANDELA PRESION 3/8	02



email: civemasa@civemasa.com.br

www.civemasa.com.br

fono: +55 16.3382.8222

Fax: +55 16.3382.8355

MARCHESAN IMPLEMENTOS E MÁQUINAS AGRÍCOLAS "TATU" S.A.

Av. Marchesan, 1979 - Casilla de Correos, 131 - Cep 15994-900 - Matão - Sp - Brasil

CNPJ 52.311.289/0001-63 | Inst. Est.441.000.151.114

Publicaciones Técnicas: Desarrollo

ALESSANDRA PATRICIA KAWAHARA CARRILI

Publicaciones Técnicas: Revisión

JOSÉ DOMINGOS GASPARI

Contactos Catálogo:

E-mail = jgaspari@marchesan.com.br

**PIEZAS ORIGINALES
CIVEMASA**

