

RASTRAS

GNC 60/64/72/84D - HIDRÁULICA

Código: 0501092264

Serie: S-1297

Revisión: 00

Fecha de Revisión: AGOSTO/2021

CATALOGO DE PARTES

CIVEMASA

PRODUCTOS

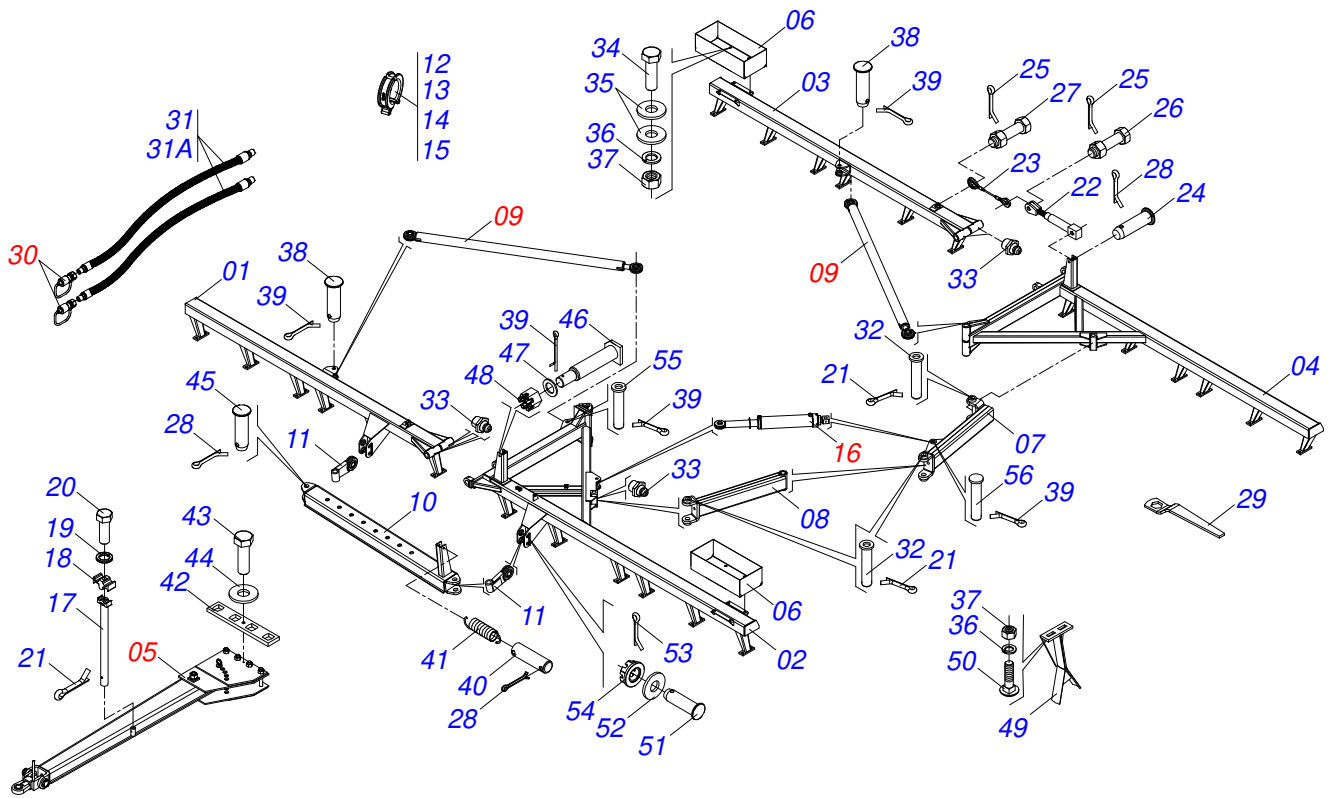
Código	Descripción
0120100017	GNC 40 HID 22X4,5 DR 6320480 S-1297
0120100084	GNC 60 HID 22X4,50 DR S-1297
0120100083	GNC 60 HID 22X4,50 L/R S-1297
0120100080	GNC 64 HID 22X4,50 DR S-1297
0120100079	GNC 64 HID 22X4,50 L/R S-1297
0120100085	GNC 72 HID 22X4,50 DR S-1297
0120100086	GNC 84 HID 22X4,50 DR S-1297
0120100025	GNC 84HIDX22X4,5 L/R 6321030 S-1297

ATENCIÓN: IMPORTANTE

Civemasa se reserva el derecho de perfeccionar y/o cambiar las características técnicas de sus productos, sin previo aviso y sin la obligación de proceder con los ya comercializados y sin conocimiento previo del revendedor o consumidor.

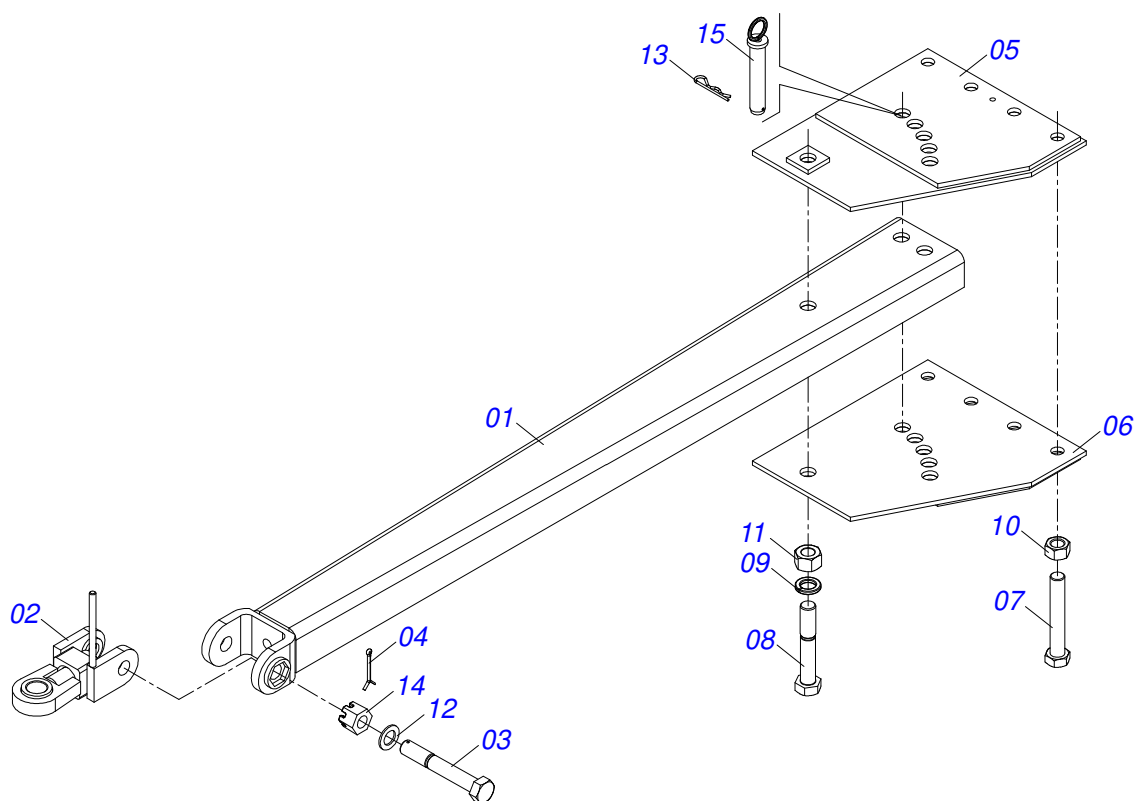
ÍNDICE

0909092135	CHASIS COMPLETO	1
0511050314	EJE COMPLETO	2
0521044085	EXTENSOR COMPLETO	3
0511046412	CILINDRO HIDRAULICO	4
0501053834	ACOPLAMIENTO RAPIDO MACHO AGRICOLA CON TAPA - 1/2 NPT	5
0909094297	SECCIÓN DE DISCOS - 60/64/72/84D	6
0511040472	CHUMACERA AGRICOLA	7

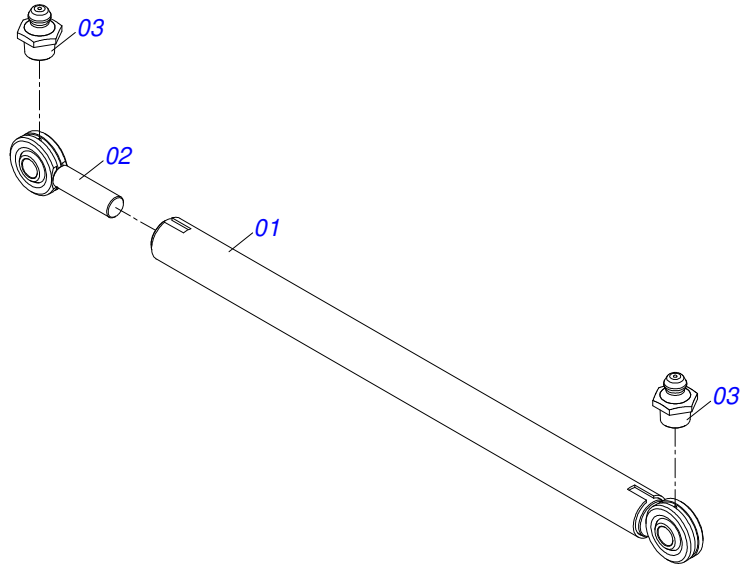


Artículo	Código	Descripción	Ver Pág.	060	064	072	084
01	0511063974	CHASIS DELANTERO DERECHO		001	000	000	000
01.	0511065029	CHASIS DELANTERO DERECHO GNC 640300 3324255		000	001	000	000
01..	0511062292	CHASIS DELANTERO DERECHO GNC 720300 3323439		000	000	001	000
01...	0511067974	CHASIS DELANTERO DERECHO		000	000	000	001
02	0511063973	CHASIS DELANTERO - 60		001	000	000	000
02.	0511065028	CHASIS DELANTERO IZQUIERDO - 64		000	001	000	000
02..	0511062293	CHASSIS DELANTERO IZQUIERDO - 72		000	000	001	000
02...	0511067973	CHASIS DELANTERO IZQUIERDO - 84		000	000	000	001
03	0511063976	CHASIS TRASERO - 60		001	000	000	000
03.	0511065027	CHASIS TRASERO DERECHO - 64		000	001	000	000
03..	0511062290	CHASIS TRASERO DERECHO - 72		000	000	001	000
03...	0511067971	CHASIS TRASERO DERECHO - 84		000	000	000	001
04	0511063975	CHASIS TRASERO IZQUIERDO - 60		001	000	000	000
04.	0511065030	CHASIS TRASERO IZQUIERDO		000	001	000	000
04..	0511062291	CHASIS TRASERO IZQUIERDO - 72		000	000	001	000
04...	0511067972	CHASIS TRASERO IZQUIERDO - 84		000	000	000	001
05	0511050314	EJE COMPLETO	2	001	001	001	001
06	0511062276	CAJA DE PESO		002	002	002	002
07	0511062277	BRAZO TRASERO		001	001	001	001
08	0511062278	BRAZO DELANTERO		001	001	001	001
09	0521044085	EXTENSOR COMPLETO	3	002	002	002	002
10	0511062279	BARRA DE TRACION		001	001	001	001
11	0511062282	CUERPO ENGANCHE		002	002	002	002
12	0501047895	TOPE		003	003	003	003
13	0501047885	TOPE		001	001	001	001
14	0501047886	TOPE		001	001	001	001
15	0501047887	TOPE		001	001	001	001
16	0511046412	CILINDRO HIDRAULICO	4	001	001	001	001
17	0511060205	SOPORTE MANGUERA CNS 20104N		001	001	001	001
18	0502012702	SOPORTE CUERPO PRESILHA		003	003	003	003

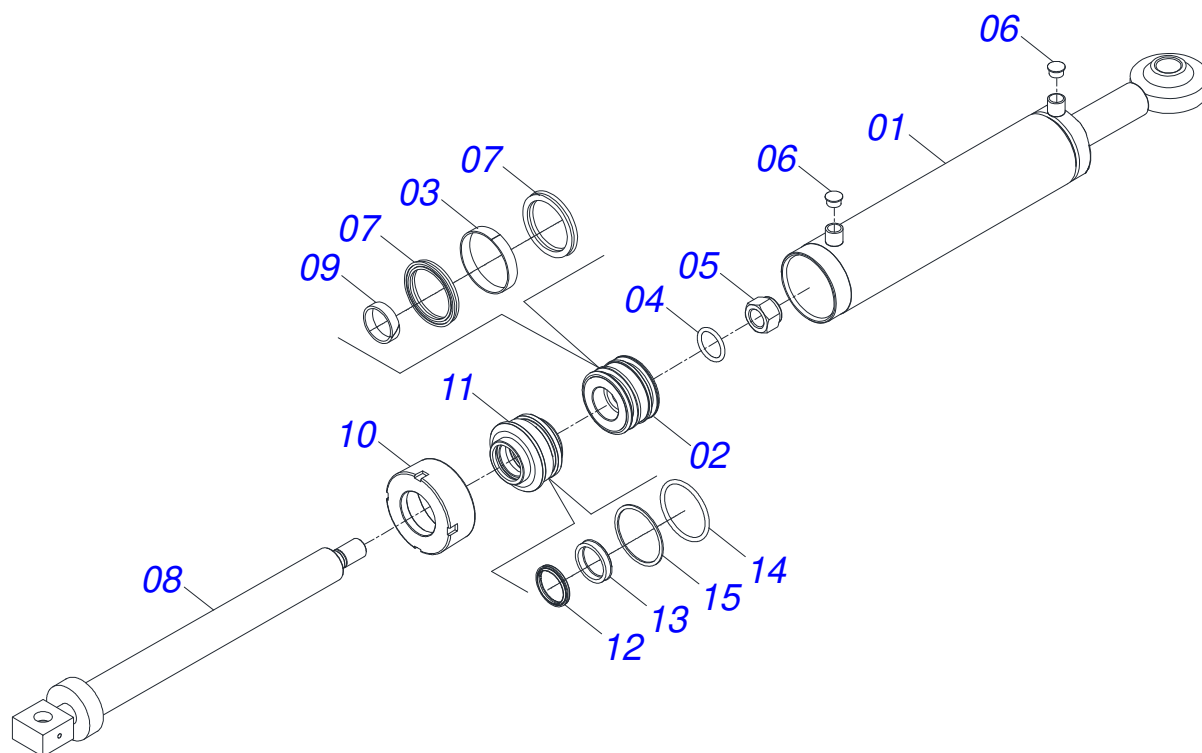
Artículo	Código	Descripción	Ver Pág.	060	064	072	084
19	0503010180	ARANDELA PRESION 7/16"		003	003	003	003
20	0503012555	TORNILLO 7/16 UNC X 2 CS RT G.7 ZN		003	003	003	003
21	0503012215	PASADOR ABIERTO 5/16" X 2.1/2"		013	013	013	013
22	0521044092	EXTENSOR CABLE ACERO		001	002	002	002
23	0503031648	CABLE ACERO		002	002	002	002
24	0521016834	PASADOR C/CABEZA PN-006 3090065 ZN		002	002	002	002
25	0503012232	PASADOR ABIERTO 1/8" X 2.1/2"		004	004	004	004
26	0521013783	TORNILLO CABO		002	002	002	002
27	0521013784	TORNILLO CABO		002	002	002	002
28	0503010362	PASADOR ABIERTO 1/8 X 1.1/4		008	008	008	008
29	0501011432	LLAVE 1.1/2 E 1.5/8 CABO PLANO		002	002	002	002
30	0501053834	ACOPLAMIENTO RAPIDO MACHO AGRICOLA CON TAPA - 1/2 NPT	5	002	002	002	002
31	0501053218	JUEGO MANGUERA		001	001	001	001
31A	0501080803	MANGUERA 3/8 TM-TM		002	002	002	002
32	0511060259	PASADOR		003	003	003	003
33	0503010002	GRASERA 1800		012	012	012	012
34	0503010920	TORNILLO 1/2 UNC X 1.1/2		008	008	008	008
35	0501010937	ARANDELA PLANA		016	016	016	016
36	0503010019	ARANDELA PRESION 1/2"		104	104	104	104
37	0503012682	TUERCA HEXAGONAL BSW 1/2"		092	092	092	092
38	0511062275	PASADOR		002	002	002	002
39	0503010010	PASADOR ABIERTO 1/4 X 2.1/2		013	013	013	013
40	0521014140	PASADOR SEM CABEZA PN-060 3090606 ZN		001	001	001	001
41	0503031511	RESORTE		001	001	001	001
42	0521013774	TRABA GVMF		001	001	001	001
43	0501010108	TORNILLO 5/8" UNC X 1"		001	001	001	001
44	0501012140	ARANDELA PLANA		001	001	001	001
45	0511062274	PASADOR		004	004	004	004
46	0511062283	CLAVIJA ARTICULACIÓN		003	003	003	003
47	0501012916	ARANDELA PLANA 38,50 X 66 X 4,75 ZN		003	003	003	003
48	0502011592	TUERCA CASTILLO		003	003	003	003
49	0511060204	LIMPIADOR - OPCIONAL		044	048	048	060
50	0501010243	TORNILLO 1/2" BSW X 1.1/2"		092	084	092	116
51	0521019898	PASADOR PN-217 3092173		002	002	002	002
52	0501010086	ARANDELA PLANA		002	002	002	002
53	0503010038	PASADOR ABIERTO 3/16 X 2		002	002	002	002
54	0503012457	TUERCA CASTILLO UNF 1.1/4"		002	002	002	002
55	0511062274	PASADOR		002	002	002	002
56	0521014929	PASADOR C/CABEZA PN-034 3090349		002	002	002	002



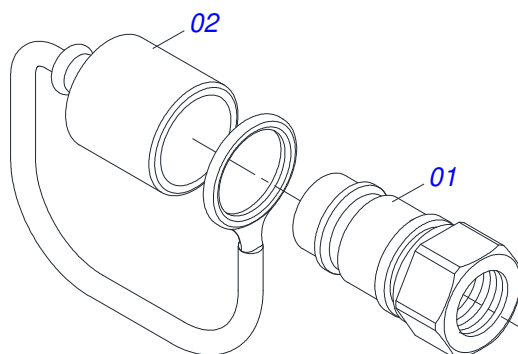
Artículo	Código	Descripción	Ver Pág.	QT
01	0511062280	EJE COMPLETO		01
02	0511063351	ENGANCHE		01
03	0521013739	TORNILLO TIRANTE		01
04	0503010010	PASADOR ABIERTO 1/4 X 2.1/2		01
05	0511060171	PLACA ENGANCHE		01
06	0511060172	PLACA ENGANCHE		01
07	0503012174	TORNILLO UNC 1.1/4" X 8.1/4"		04
08	0503012258	TORNILLO UNC 1.1/2" X 9		01
09	0503010069	ARANDELA PRESION 1.1/2"		01
10	0503012181	TUERCA 1.1/4		04
11	0503012259	TUERCA UNC1.1/2"ZIN 1K03155		01
12	0501012916	ARANDELA PLANA 38,50 X 66 X 4,75 ZN		01
13	0503031479	GRAPA		01
14	0502011592	TUERCA CASTILLO		01
15	0511060146	PASADOR FIJADOR		01



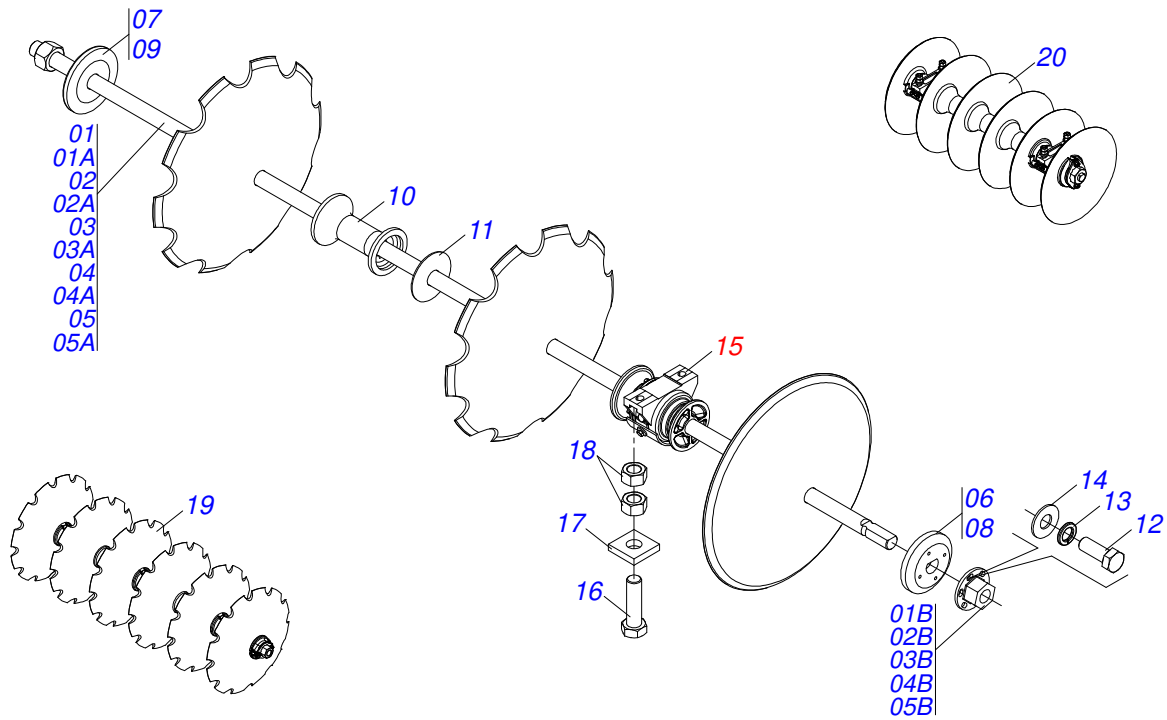
Artículo	Código	Descripción	Ver Pág.	QT
01	0521064779	CONJUNTO CUERPO EXTENSOR		01
02	0501074699	CONJUNTO DEL HUSO		01
03	0503010002	GRASERA 1800		02
04	1882970002	GRASERA JABÓN		00



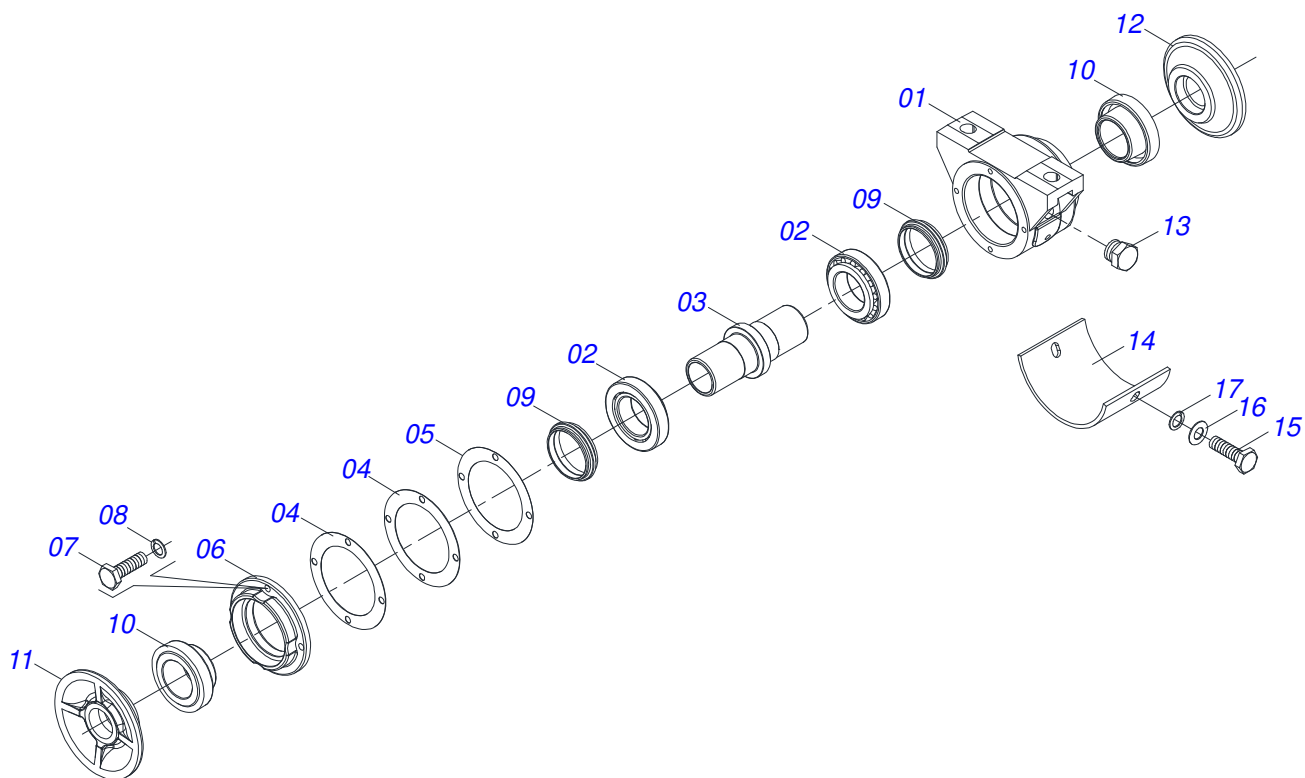
Artículo	Código	Descripción	Ver Pág.	QT
01	0511069435	CAMISA		01
02	0502010992	EMBOLO 50,8 X 101,6		01
03	0503010994	ANILLO GUIA EXTERNO W2-4000-500		01
04	0503010345	ANILLO O'RING 2-218 N 3006-9B		01
05	0503010817	TUERCA 1.1/4		01
06	0503030384	PLUG CON N-001		02
07	0503010043	ANILLO 3750-3250		02
08	0511069434	CONJUNTO ASTA ESCARIF		01
09	0503010952	ANILLO GUIA INTERNO W2-2250-500		01
10	0502010017	TAPA MOVIL 101,6		01
11	0502010778	SOPORTE ANILLOS 50,8 X 101,6		01
12	0503010039	ANILLO RASCADOR D-2000		01
13	0503010991	ANILLO 1870-2000-375-B		01
14	0503010338	ANILLO O'RING 2-342 N 3006-9B		01
15	0503011061	ANILLO BACK-UP 8-342		01



Artículo	Código	Descripción	Ver Pág.	QT
01	0503011627	MACHO ENGANCHE RAP AGR 1/2 NPT		01
02	0503011882	TAPA PLASTICA P/ ENG RAP		01



Artículo	Código	Descripción	Ver	Pág.	060	064	072	084
01	0511050562	EJE DISCO CON TUERCA	004	008	000	000		
01A	0511060787	EJE DISCO	004	008	000	000		
01B	0502011593	TUERCA EJE 7	004	008	000	000		
02	0511050751	EJE DISCO	004	000	000	000		
02A	0511060808	EJE DISCO	004	000	000	000		
02B	0502011593	TUERCA EJE 7	004	000	000	000		
03	0511051175	EJE DISCO CON TUERCA	000	000	008	000		
03A	0511060780	EJE DISCO	000	000	008	000		
03B	0502011593	TUERCA EJE 7	000	000	008	000		
04	0511050184	EJE DISCO CON TUERCA	000	000	000	004		
04A	0511060806	EJE DISCO	000	000	000	004		
04B	0502011593	TUERCA EJE 7	000	000	000	004		
05	0511050313	EJE DISCO CON TUERCA	000	000	000	004		
05A	0511060781	EJE DISCO	000	000	000	004		
05B	0502011593	TUERCA EJE 7	000	000	000	004		
06	0502011609	APOYO EXTENO	004	004	004	004		
07	0502011608	APOYO INTERNO	004	004	004	004		
08	0502011607	APOYO EXTENO	004	004	004	004		
09	0502011606	APOYO INTERNO	004	004	004	004		
10	0502011594	SEPARADOR	036	040	040	052		
11	0521013879	CALZO GNC 57900	016	016	024	016		
12	0503010237	TORNILLO 3/8 UNC X 1	016	016	016	000		
12.	0503011087	TORNILLO 3/8 UNC X 1	000	000	000	016		
13	0503010025	ARANDELA PRESION 3/8	016	016	016	016		
14	0501013518	ARANDELA PLANA	016	016	016	016		
15	0511040472	CHUMACERA AGRICOLA	7	016	016	024	024	
16	0503012246	TORNILLO UNF 5/8 X 2.3/4	032	032	048	048		
17	0521013775	ARANDELA PLANA	032	032	048	048		
18	0503010129	TUERCA 5/8	064	064	096	096		
19	0602029409	DISCO DENTADOS 22" X 4,5	030	032	072	084		
20	0601029406	DISCO LISO 22" X 4,5	030	032	072	084		



Artículo	Código	Descripción	Ver Pág.	QT
01	0502012014	CUERPO CHUMACERA	01	01
02	0503010006	RODAMIENTO 32210	02	02
03	0502040514	EJE 157,50 / 157,35	01	01
04	0503031730	JUNTA VEDAMIENTO 126 X 90,50 X 0,30	02	02
05	0503031729	JUNTA VEDAMIENTO 126 X 90,50 X 0,10	01	01
06	0502012015	TAPA CHUMACERA	01	01
07	0503010371	TORNILLO 5/16 UNC X 1	04	04
08	0503011444	ARANDELA PRESION	04	04
09	0503030026	RETENES LP JB-253	02	02
10	0502010541	ALOJAMIENTO DEL RETENES C/ BUCHA	02	02
11	0502010604	APOYO EXT DISCO	01	01
12	0502010605	APOYO INT DISCO	01	01
13	0503010856	TAPON R3/8" BSPT	01	01
14	0521013857	PROTECCIÓN PLACA	01	01
15	0503011334	TORNILLO 3/8 UNC X 3/4 CS G.5 ZN	02	02
16	0501010984	ARANDELA PLANA	02	02
17	0503010025	ARANDELA PRESION 3/8	02	02



civemasa

Publicaciones Técnicas | Elaboración y Revisión
ALESSANDRA PATRICIA KAWAHARA CARRILI

www.civemasa.com.br

