

COMPOSTADOR DE RESÍDUO ORGÁNICO

CRO 4.0

Código: 0501092244
Serie: S-0118
Revisión: 00
Fecha de Revisión: JUNHO/2022

CATALOGO DE PARTES

CIVEMASA

PRODUCTOS

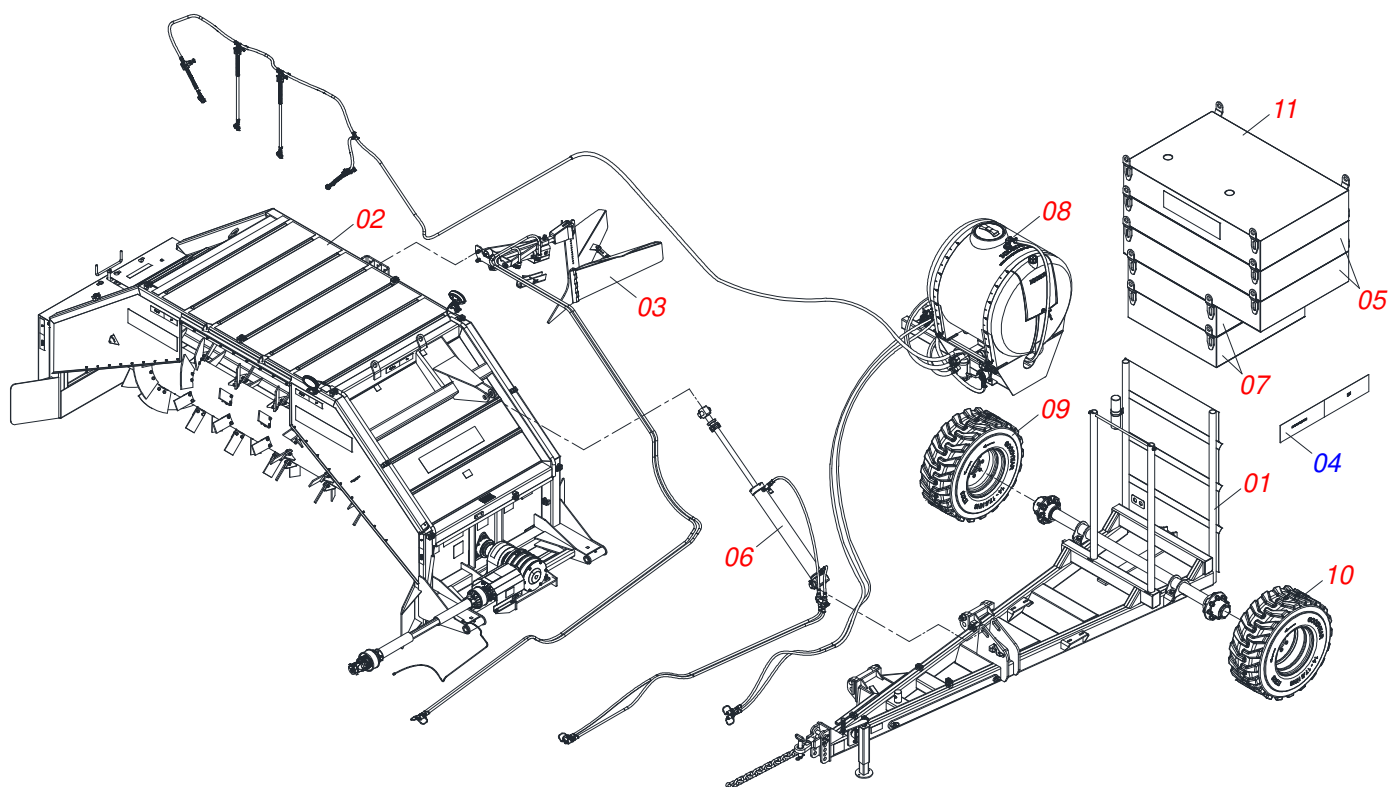
Código	Descripción	
0120270029	CRO 4.0	S-0118
0120270031	CRO 4.0 CONJ SULC	S-0118
0120270034	CRO 4.0 CONJ SULC EXP	S-0118
0120270030	CRO 4.0 CONJ SULC/PULV EXP	S-0118
0120270036	CRO 4.0 CONJ SULC/PULV S/F S/B S/ET EXP	S-0118
0120270037	CRO 4.0 CONJ SULCADOR S/F S/B S/ET	S-0118
0120270038	CRO 4.0 CONJ SULCADOR/PULV S/F S/B S/ET	S-0118
0120270032	CRO 4.0 CONJUNTO SULCADOR/PULVERIZAÇÃO	
0120270033	CRO 4.0 EXP	S-0118
0120270035	CRO 4.0 S/F S/B S/ET	S-0118
0120270039	CRO 4.0 S/F S/B S/ET EXP	S-0118

ATENÇÃO: IMPORTANTE

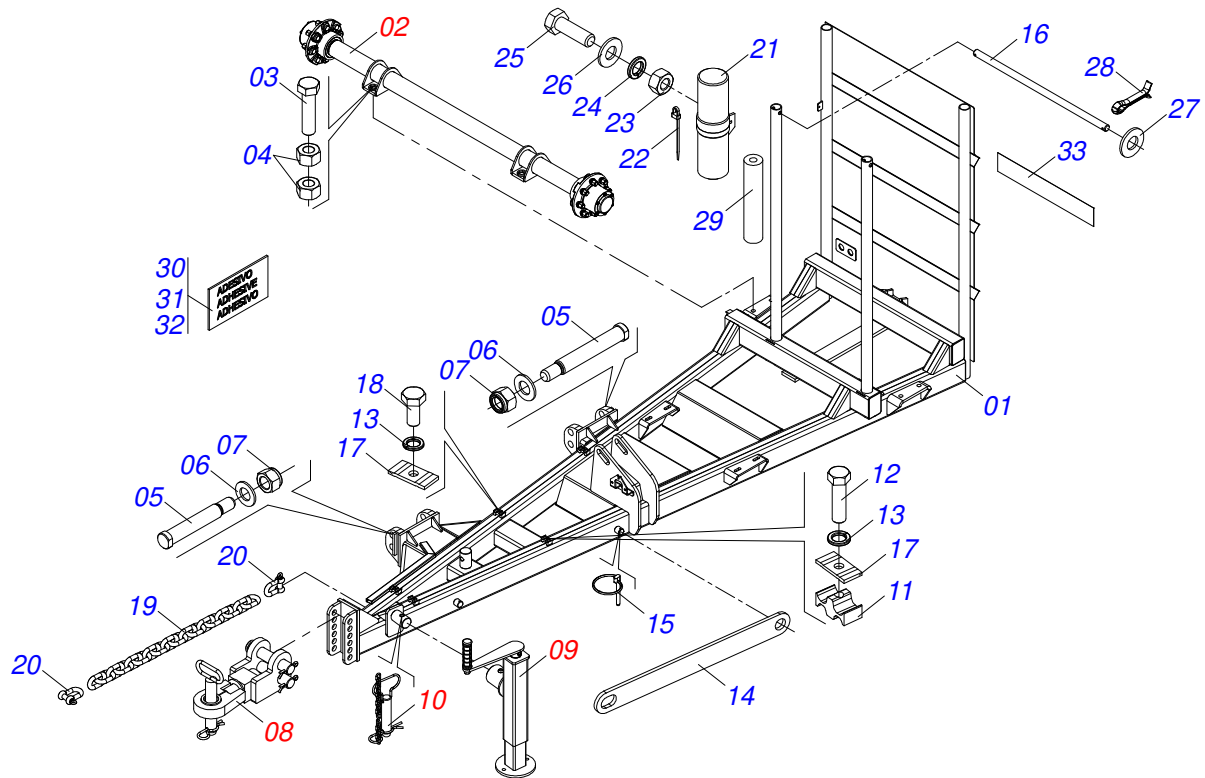
CIVEMASA reserva el derecho de perfeccionar y/o cambiar las características técnicas de sus productos, sin previo aviso y sin la obligación de proceder con los ya comercializados y sin conocimiento previo del revendedor o consumidor. Las fotos son únicamente ilustrativas.

ÍNDICE

0909094210	COMPOSTADOR RESIDUOS ORGANICA COMPLETO	1
0511056016	COCHE COMPLETO	2
0521040105	RODADO SIN NEUMATICO	3
0511056376	ENGANCHE COMPLETO	4
0521051245	MONO DE LÍNEA PESADA	5
0521055040	EJE COMPLETO 22,22 EC 85 E	6
0521059586	PORTICO COMPLETO	7
0531055412	PORTICO SIN FARO/SOPORTE TRASERO GOMA	8
0511059194	ROTOR COMPLETO	9
0511051765	CHUMACERA IZQUIERDO COMPLETO	10
0521052021	CONJUNTO COMPLETO REGULADOR RUEDA LATERAL	11
0521052023	CUBO DE RUEDA COMPLETA	12
0501051142	CAJA RODADO CON RODILLO	13
0503060181	RUEDA CON NEUMATICO	14
0511059195	CHUMACERA DERECHO COMPLETO	15
0503062607	CAJA TRANSMISION	16
0909095403	CONJUNTO ETIQUETAS ADHESIVAS	17
0511053011	CONJUNTO SUCADOR COMPLETO	18
0511058449	CILINDRO HIDRAULICO	19
0501059323	SUCADORA	20
0501053834	ACOPLAMIENTO RAPIDO MACHO	21
0501059825	LASTRO MAYOR CON CONCRETO	22
0521050462	SISTEMA HIDRÁULICO	23
0511058412	CILINDRO HIDRAULICO	24
0501059826	LASTRE BAJA CON CONCRETO	25
0521050512	KIT DE PULVERIZACIÓN	26
0521055363	RESERVATORIO MICRON 600L SEMI MONTADO	27
0511059607	RESERVATORIO MICRON COMBAT 600L COMPLETO	28
0521055314	SOPORTE FIJACION FILTRO M500 COMPLETO	29
0511059863	CONJUNTO BICO SPRAY	30
0521055313	JUEGO DE MANGUERAS DE MOTOR HIDRÁULICO	31
0511058278	RUEDA CON NEUMATICO - 14 X 17.5/14L TR SK900 DERECHO	32
0503060684	RUEDA CON NEUMATICO - 14 X 17.5/14L TR SK900 IZQUIERDO	33
0511052002	LASTRO MAYOR CON CONCRETO	34

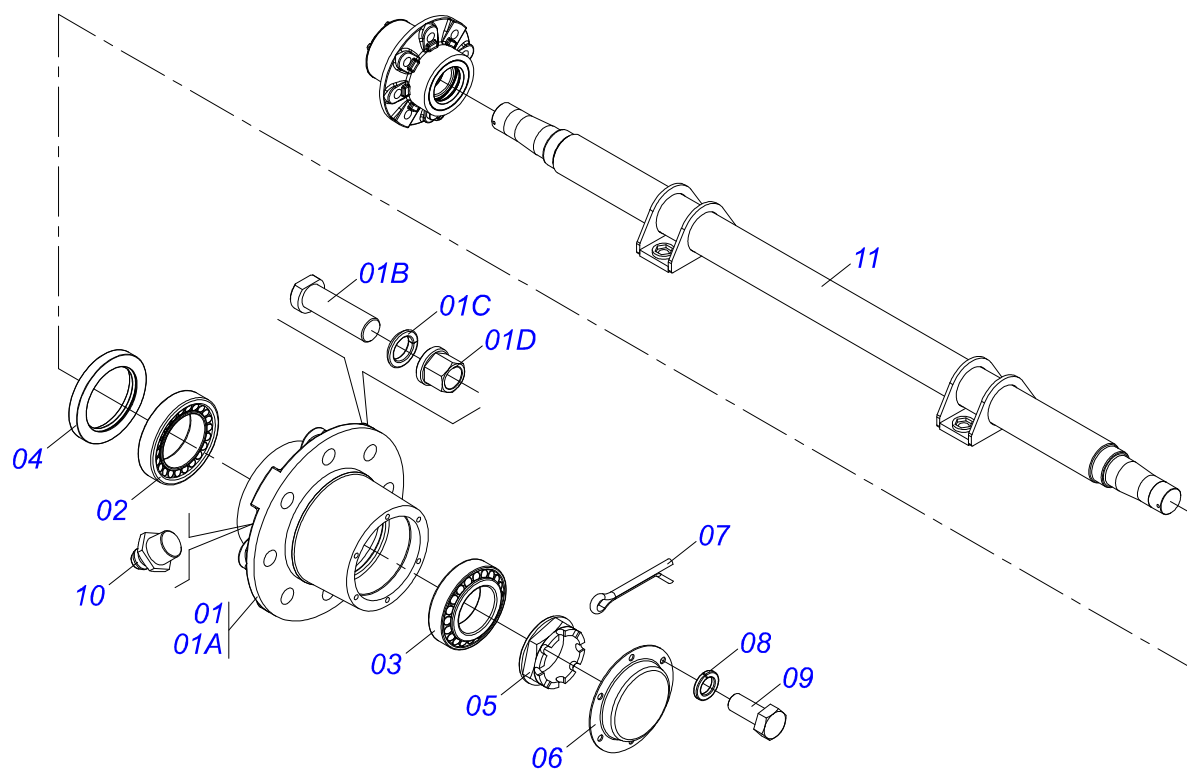


Artículo	Código	Descripción	Ver Pág.	QT
00	0120270032	CRO 4.0 CONJUNTO SULCADOR/PULVERIZACIÓN		01
01	0511056016	COCHE COMPLETO	2	01
02	0521059586	PORTICO COMPLETO	7	01
02.	0531055412	PORTICO SIN FARO/SOPORTE TRASERO GOMA	8	01
03	0511053011	CONJUNTO SUCADOR COMPLETO	18	01
04	0503013229	BANDA LATERAL		02
05	0501059825	LASTRO MAYOR CON CONCRETO	22	02
06	0521050462	SISTEMA HIDRÁULICO	23	01
07	0501059826	LASTRE BAJA CON CONCRETO	25	02
08	0521050512	KIT DE PULVERIZACIÓN	26	01
09	0511058278	RUEDA CON NEUMATICO - 14 X 17.5/14L TR SK900 DERECHO	32	01
10	0503060684	RUEDA CON NEUMATICO - 14 X 17.5/14L TR SK900 IZQUIERDO	33	01
11	0511052002	LASTRO MAYOR CON CONCRETO	34	01

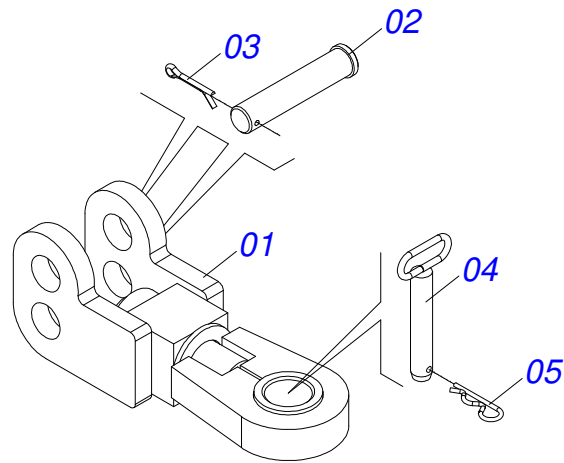


Artículo	Código	Descripción	Ver Pág.	QT
01	0521065184	CHASSI		01
02	0521040105	RODADO SIN NEUMATICO	3	01
03	0503011346	TORNILLO 7/8" UNC X 3.1/2"		04
04	0503010417	TUERCA 7/8" UNC		08
05	0521013918	PASADOR ARTICULACION		02
06	0501017779	ARANDELA PLANA		02
07	0503010817	TUERCA 1.1/4		02
08	0511056376	ENGANCHE COMPLETO	4	01
09	0521051245	MONO DE LÍNEA PESADA	5	01
10	0521055040	EJE COMPLETO 22.22 EC 85 E	6	01
11	1902012702	CUERPO SUPERIOR PRESILLA		02
12	0503012555	TORNILLO 7/16 UNC X 2 CS RT G.7 ZN		02
13	0503010180	ARANDELA PRESION 7/16"		05
14	0591010481	BLOQUEO DE CILINDRO		01
15	0503030119	CLAVIJA TRABA		02
16	0581018251	BARRA DE BLOQUEO		01
17	0531011180	CUERPO SUPERIOR PRESILLA		05
18	0503011338	TORNILLO 7/16" UNC X 1"		03
19	0503014120	CADENA		01
20	0503014321	CABLE DE ACERO GRILLO		02
21	0503060100	COMPARTIMIENTO DEL MANUAL		01
22	0503010267	ABRAZADERA NYLON		01
23	0503010337	TUERCA 5/16		01
24	0503010179	ARANDELA PRESION		01
25	0503010371	TORNILLO 5/16 UNC X 1		01
26	0501010694	ARANDELA PLANA		01
27	0501010941	ARANDELA PLANA		02
28	0503010071	PASADOR ABIERTO 3/16 X 1		02
29	0501090913	MANUAL DE INSTRUCCIONES		01
30	0503031942	ETIQUETA ADHESIVA		01
31	0503031738	ETIQUETA ADHESIVA		01

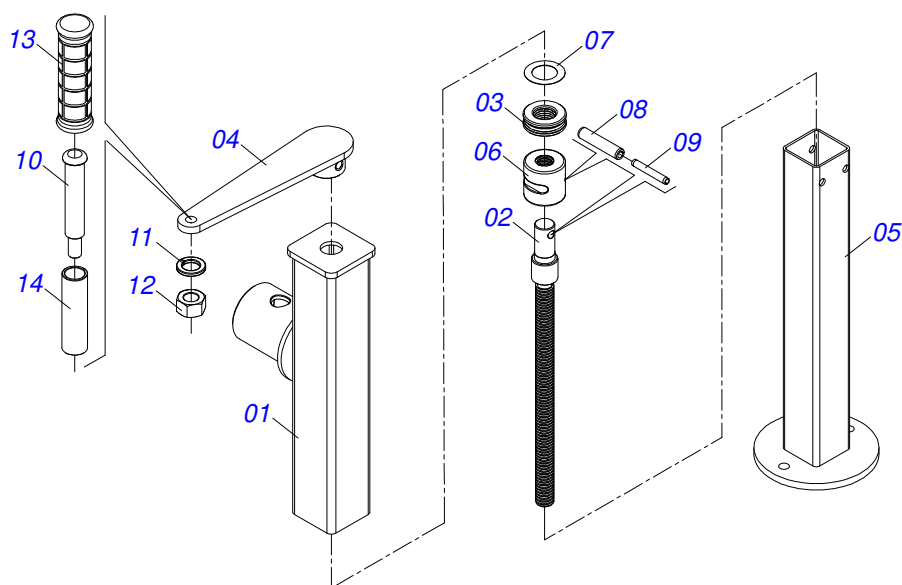
Artículo	Código	Descripción	Ver Pág.	QT
32	0503034820	ETIQUETA ADHESIVA		01
33	0503013229	BANDA LATERAL		02



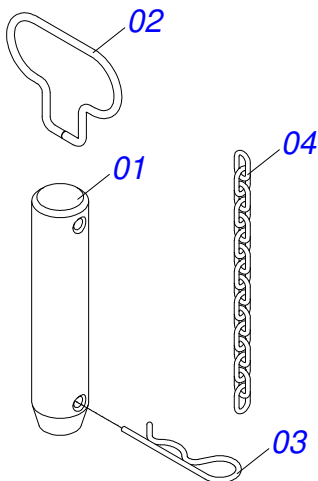
Artículo	Código	Descripción	Ver Pág.	QT
01	0501110751	CAJA RODADO CON TORNILHO		02
01A	0502040522	CAJA RODADO		01
01B	0503011339	TORNILLO M22 X 1,5 X 72		08
01C	0503011340	ARANDELA PRESION SPHERIQUE		08
01D	0503011341	TUERCA M22 X 1,50 BRIDAGR8		08
02	0503010059	RODAMIENTO 33287/33462		02
03	0503010007	RODAMIENTO 3982/3920		02
04	0503010050	RETENES 00085-B		02
05	0502040080	TUERCA R.2.1/2 UN		02
06	0541013225	TAPA CAJA RODADO		02
07	0503011345	PASADOR ABIERTO 1/4 X 3.1/2		02
08	0503010179	ARANDELA PRESION		12
09	0503010240	TORNILLO		12
10	0503010002	GRASERA 1800		02
11	0521062747	EJE CON EL ZAPATA		01
12	1882970002	GRASERA JABÓN		02Kg



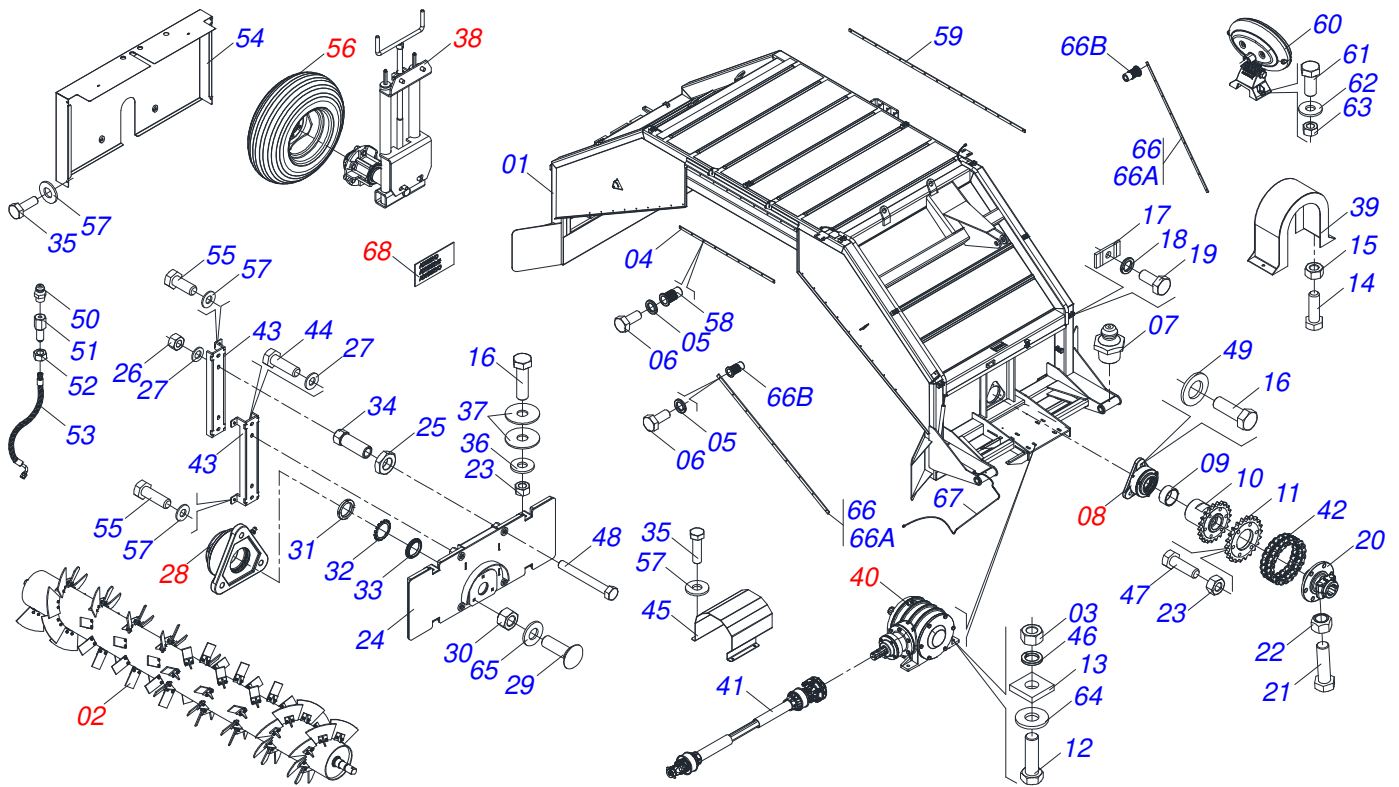
Artículo	Código	Descripción	Ver Pág.	QT
01	0511060324	ENGANCHE GANCHO		01
02	0521013914	PASADOR ENGANCHE		02
03	0503010010	PASADOR ABIERTO 1/4 X 2.1/2		02
04	0501069080	EJE UNION		01
05	0503031035	PASADOR (GRAPA DE SUJECION)		01



Artículo	Código	Descripción	Ver Pág.	QT
01	0521067897	CUERPO EXTERNO MONO		01
02	0521067900	TIRANTE MONO		01
03	0503013092	RODAMIENTO 51305		01
04	0521067899	MANIVELA 230		01
05	0521067898	CUERPO INTERNO MONO		01
06	0502012723	GUANTE EJE		01
07	0521015818	ARANDELA PLANA		01
08	0503010361	PASADOR TENSION		03
09	0503010756	PASADOR TENSION 701168 6 X 60		03
10	0581014604	EJE ARTICULACIÓN		01
11	0503010019	ARANDELA PRESION 1/2"		01
12	0503010060	TUERCA 1/2" UNC		01
13	0503037382	MANOPLA PVC Ø25 X 120		01
14	0581014603	TUBO 19,5 X 25 X 110		01

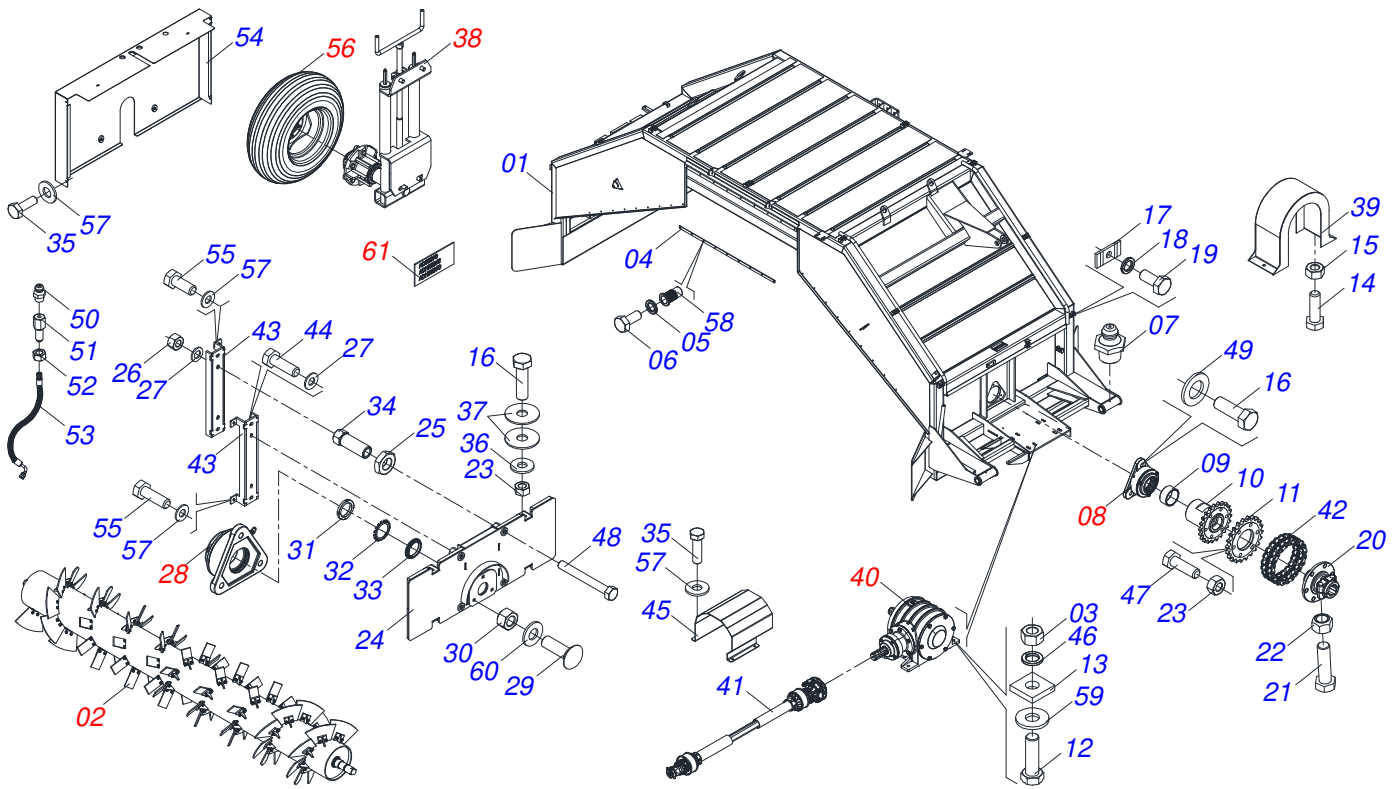


Artículo	Código	Descripción	Ver Pág.	QT
01	0581019516	EJE		01
02	0503034794	PUXADOR PINO ENGATE 4MM		01
03	0503030012	PASADOR (GRAPA DE SUJECION)		01
04	0503034756	CADENA 3,00 X 16		01



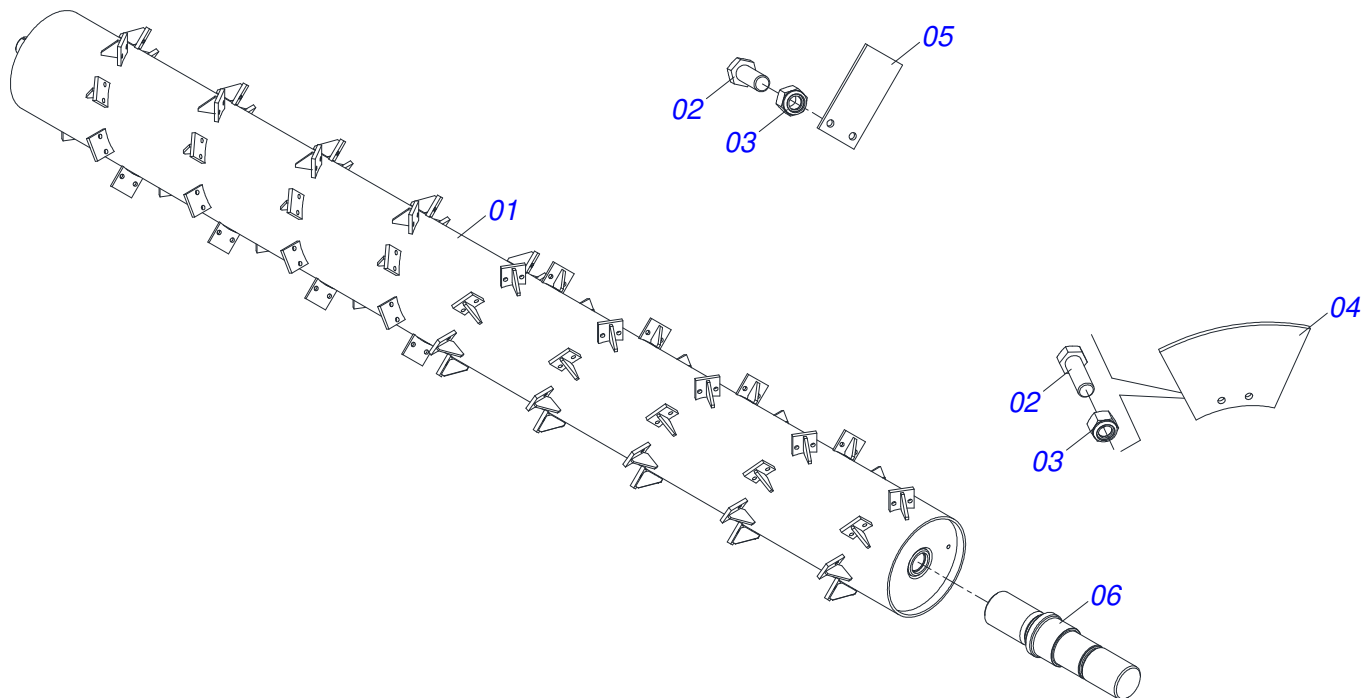
Artículo	Código	Descripción	Ver Pág.	QT
01	0531062049	PÓRTICO		01
02	0511059194	ROTOR COMPLETO	9	01
03	0503010013	TUERCA 5/8		04
04	0521018080	SOPORTE		01
05	0503010143	ARANDELA PRESION		60
06	0503010461	TORNILLO 1/4" UNC X 1"		60
07	0503010002	GRASERA 1800		02
08	0511051765	CHUMACERA IZQUIERDO COMPLETO	10	01
09	0551013823	ANILLO		01
10	0511069923	CONJUNTO ACOPLAMIENTO		01
11	0561016861	ENGRANAJE		01
12	0503010233	TORNILLO 5/8 UNC X 2.1/2		04
13	0521013775	ARANDELA PLANA		04
14	0503010371	TORNILLO 5/16 UNC X 1		02
15	0503010337	TUERCA 5/16		02
16	0503011082	TORNILLO 1/2" UNC X 1.3/4"		07
17	0531011180	CUERPO SUPERIOR PRESILLA		12
18	0503010180	ARANDELA PRESION 7/16"		12
19	0503011338	TORNILLO 7/16" UNC X 1"		12
20	0503015360	BRIDA DEL EMBRAGUE		01
21	0503010806	TORNILLO 5/8" UN X 3"		02
22	0503012795	TUERCA 5/8" UNF S		02
23	0503011336	TUERCA 1/2" UNC S		16
24	0521066935	LATERAL MÓVIL CON FIXER APOYO		01
25	0581011718	CONTRA TUERCA		04
26	0503010014	TUERCA 3/4" UNC		04
27	0511017305	ARANDELA PLANA		08
28	0511059195	CHUMACERA DERECHO COMPLETO	15	01
29	0501014177	TORNILLO 5/8 UNC X 2.1/2		03
30	0503012412	TUERCA DE CIERRE 5/8 UNC S		03
31	0503012702	TUERCA KM-12		01

Artículo	Código	Descripción	Ver Pág.	QT
32	0503012703	ARANDELA DE BLOQUEO		01
33	0581011735	ANILLO		01
34	0581011719	TORNILLO		04
35	0503013849	TORNILLO 1/4" UNC X 3/4"		10
36	0511017302	ARANDELA PLANA 13.5 X 32.5 X 3.00		04
37	0581011734	PLACA ESPACIAMIENTO		12
38	0521052021	CONJUNTO COMPLETO REGULADOR RUEDA LATERAL	11	01
39	0511069924	PROTECCIÓN		01
40	0503062607	CAJA TRANSMISION	16	01
41	0503063243	CARDÁN COMPLETO		01
42	0503015195	CADENA		01
43	0521067550	ESTIRADOR		01
44	0503013404	TORNILLO 3/4" UNC X 1.3/4"		04
45	0581013689	CUBIERTA DE PROTECCIÓN		01
46	0503010027	ARANDELA PRESION		04
47	0503010920	TORNILLO 1/2 UNC X 1.1/2		12
48	0501013475	TORNILLO 3/4 UNC X 7.1/2 C S G.5 ZN		04
49	0521018517	ARANDELA PLANA		03
50	0503010691	GRASERA 1/4" NF		01
51	0581015293	NIPLE 1/4 UNF 28FPP X 7/16 UNF 20FPP		01
52	0503013494	TUERCA DE 7/16		01
53	0501081157	MANGUERA 1/4 X 600 TR-TC		01
54	0521068286	CAPA PROTECCIÓN		01
55	0503010743	TORNILLO 1/4" UNC X 1.1/4"		04
56	0503060181	RUEDA CON NEUMATICO	14	01
57	0591012160	ARANDELA LISA 7 X 23 X 2,00 ZN		14
58	0503019412	TORNILLO DEL REMACHE INTERNO		28
59	0581018275	SOPORTE TRASERO DE GOMA FIJA		01
60	0503018738	FAROS		02
61	0503010358	TORNILLO 5/16 UNC X 7/8		04
62	0501010694	ARANDELA PLANA		04
63	0503013759	TUERCA		04
64	0581010763	ARANDELA LISA 17 X 40 X 4,00		04
65	0501010301	ARANDELA PLANA		03
66	0521056126	SOPORTE DE GOMA LATERAL TRASERO		04
66A	0581017852	CUERPO SOPORTE DE GOMA LATERAL TRASERO		04
66B	0503019412	TORNILLO DEL REMACHE INTERNO		36
67	0503019400	CABLES DE FAROS		01
68	0909095403	CONJUNTO ETIQUETAS ADHESIVAS	17	01

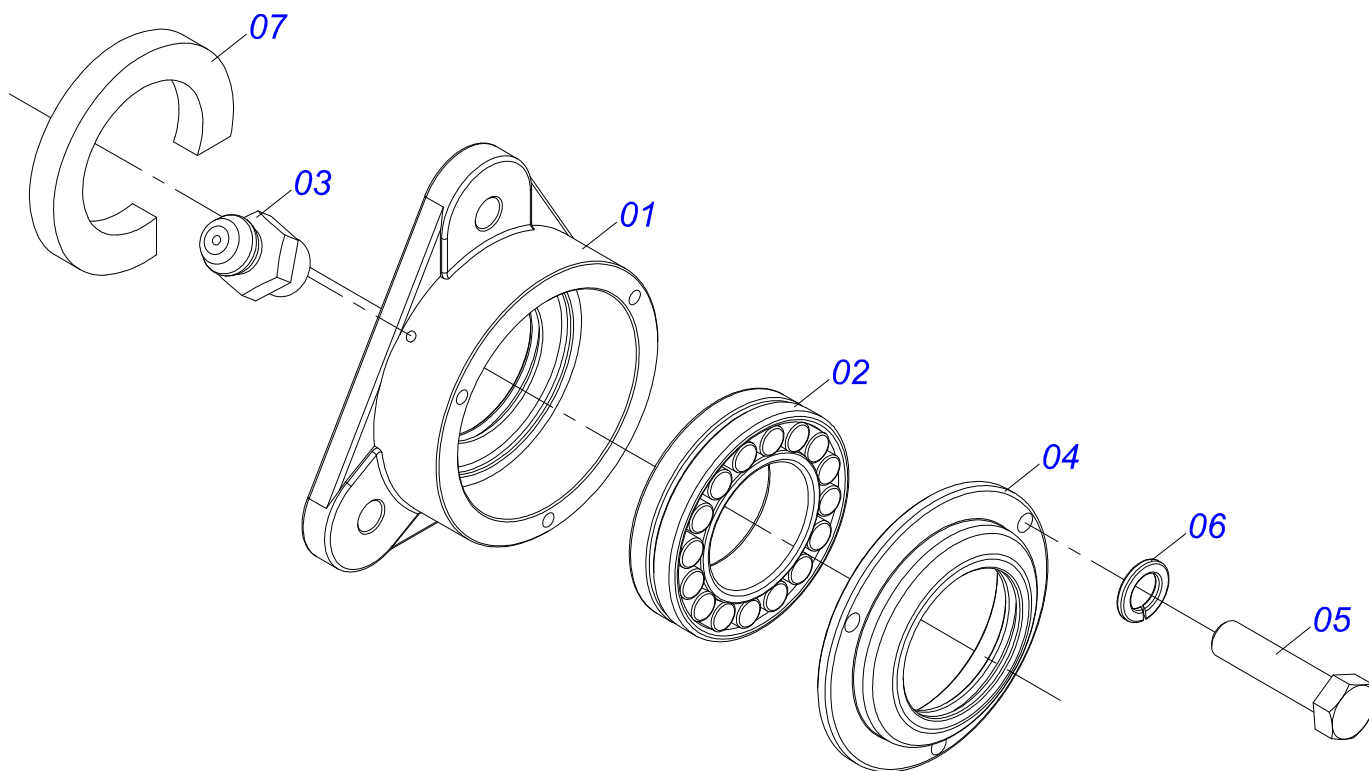


Artículo	Código	Descripción	Ver Pág.	QT
01	0531062049	PÓRTICO		01
02	0511059194	ROTOR COMPLETO	9	01
03	0503010013	TUERCA 5/8		04
04	0521018080	SOPORTE		01
05	0503010143	ARANDELA PRESION		09
06	0503010461	TORNILLO 1/4" UNC X 1"		09
07	0503010002	GRASERA 1800		02
08	0511051765	CHUMACERA IZQUIERDO COMPLETO	10	01
09	0551013823	ANILLO		01
10	0511069923	CONJUNTO ACOPLAMIENTO		01
11	0561016861	ENGRANAJE		01
12	0503010233	TORNILLO 5/8 UNC X 2.1/2		04
13	0521013775	ARANDELA PLANA		04
14	0503010371	TORNILLO 5/16 UNC X 1		02
15	0503010337	TUERCA 5/16		02
16	0503011082	TORNILLO 1/2" UNC X 1.3/4"		07
17	0531011180	CUERPO SUPERIOR PRESILLA		12
18	0503010180	ARANDELA PRESION 7/16"		12
19	0503011338	TORNILLO 7/16" UNC X 1"		12
20	0503015360	BRIDA DEL EMBRAGUE		01
21	0503010806	TORNILLO 5/8" UN X 3"		02
22	0503012795	TUERCA 5/8" UNF S		02
23	0503011336	TUERCA 1/2" UNC S		16
24	0521066935	LATERAL MÓVIL CON FIXER APOYO		01
25	0581011718	CONTRA TUERCA		04
26	0503010014	TUERCA 3/4" UNC		04
27	0511017305	ARANDELA PLANA		08
28	0511059195	CHUMACERA DERECHO COMPLETO	15	01
29	0501014177	TORNILLO 5/8 UNC X 2.1/2		03
30	0503012412	TUERCA DE CIERRE 5/8 UNC S		03
31	0503012702	TUERCA KM-12		01

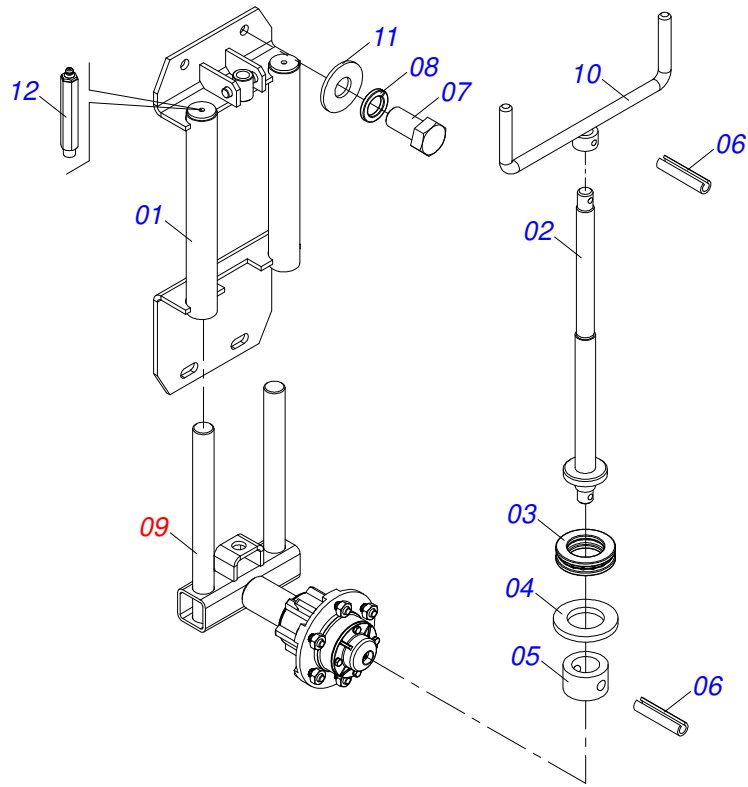
Artículo	Código	Descripción	Ver Pág.	QT
32	0503012703	ARANDELA DE BLOQUEO		01
33	0581011735	ANILLO		01
34	0581011719	TORNILLO		04
35	0503013849	TORNILLO 1/4" UNC X 3/4"		10
36	0511017302	ARANDELA PLANA 13.5 X 32.5 X 3.00		04
37	0581011734	PLACA ESPACIAMIENTO		12
38	0521052021	CONJUNTO COMPLETO REGULADOR RUEDA LATERAL	11	01
39	0511069924	PROTECCIÓN		01
40	0503062607	CAJA TRANSMISION	16	01
41	0503063243	CARDÁN COMPLETO		01
42	0503015195	CADENA		01
43	0521067550	ESTIRADOR		01
44	0503013404	TORNILLO 3/4" UNC X 1.3/4"		04
45	0581013689	CUBIERTA DE PROTECCIÓN		01
46	0503010027	ARANDELA PRESION		04
47	0503010920	TORNILLO 1/2 UNC X 1.1/2		12
48	0501013475	TORNILLO 3/4 UNC X 7.1/2 C S G.5 ZN		04
49	0521018517	ARANDELA PLANA		03
50	0503010691	GRASERA 1/4" NF		01
51	0581015293	NIPLE 1/4 UNF 28FPP X 7/16 UNF 20FPP		01
52	0503013494	TUERCA DE 7/16		01
53	0501081157	MANGUERA 1/4 X 600 TR-TC		01
54	0521068286	CAPA PROTECCIÓN		01
55	0503010743	TORNILLO 1/4" UNC X 1.1/4"		04
56	0503060181	RUEDA CON NEUMATICO	14	01
57	0591012160	ARANDELA LISA 7 X 23 X 2,00 ZN		14
58	0503019412	TORNILLO DEL REMACHE INTERNO		28
59	0581010763	ARANDELA LISA 17 X 40 X 4,00		04
60	0501010301	ARANDELA PLANA		03
61	0909095403	CONJUNTO ETIQUETAS ADHESIVAS	17	01



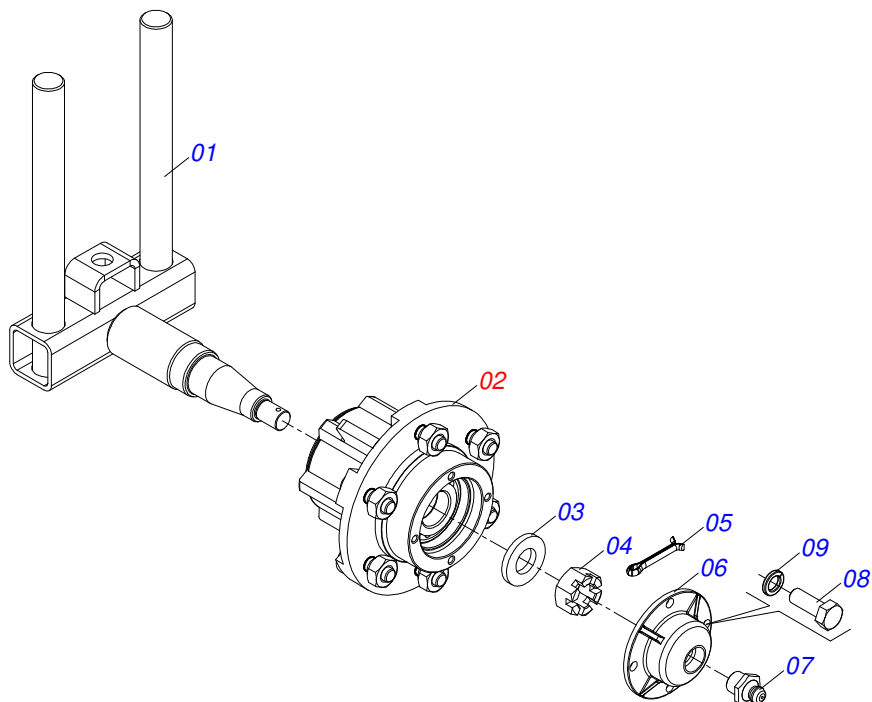
Artículo	Código	Descripción	Ver Pág.	QT
01	0521066936	ROTOR		01
02	0503010920	TORNILLO 1/2 UNC X 1.1/2		144
03	0503010589	TUERCA 1/2" UNC		144
04	0521013915	PALETA		28
05	0521013893	PALETA		44
06	0551013407	EJE IZQUIERDO		01



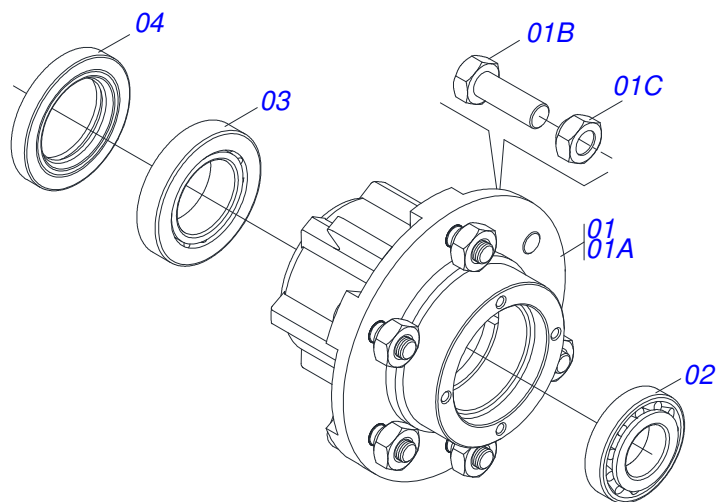
Artículo	Código	Descripción	Ver Pág.	QT
01	0502012670	COJINETE TAPA		01
02	0503014310	RODAMIENTO		01
03	0503011099	GRASERA 1845		01
04	0502012671	TAPA CHUMACERA		01
05	0503010237	TORNILLO 3/8 UNC X 1		03
06	0503010025	ARANDELA PRESION 3/8		03
07	0571011056	RETENES GRASA		01



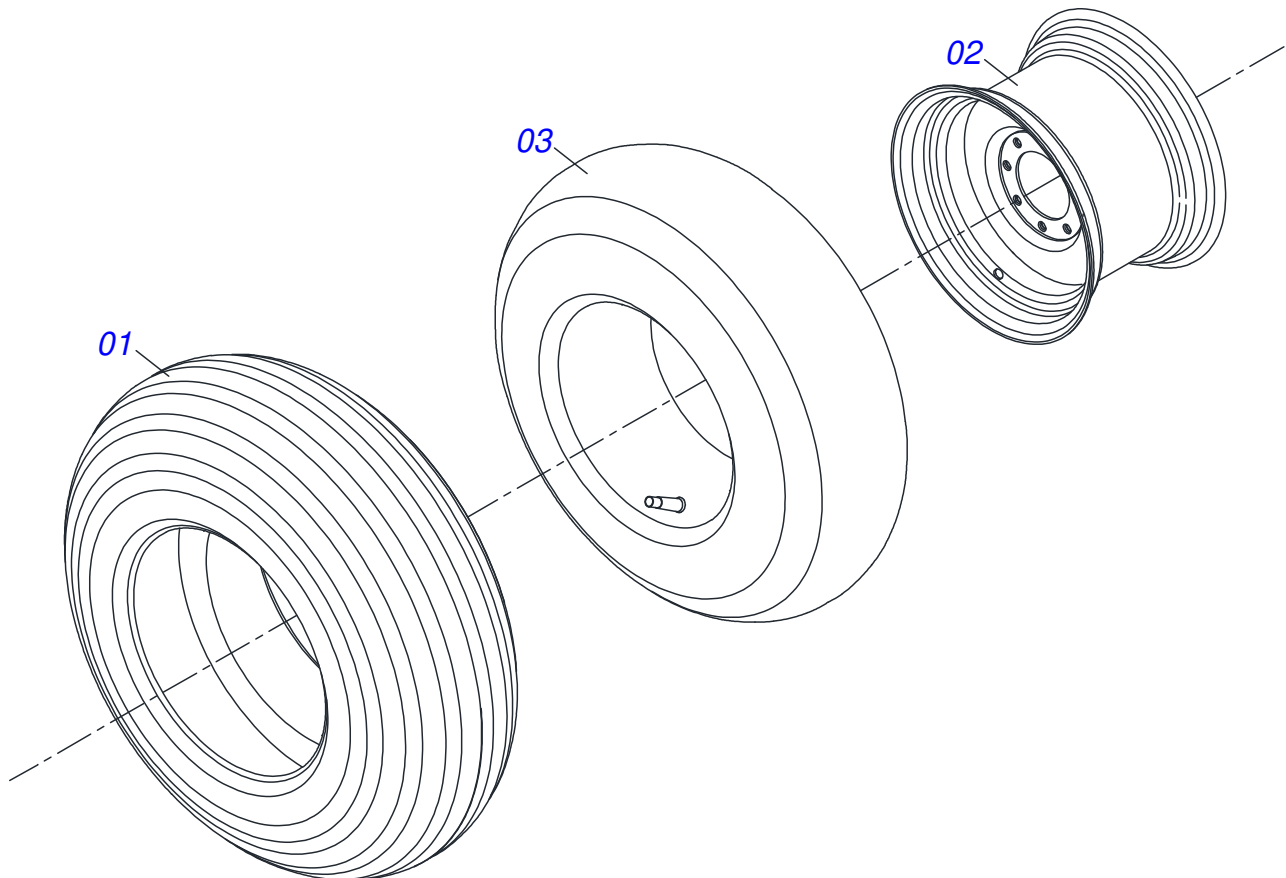
Artículo	Código	Descripción	Ver Pág.	QT
01	0521068294	GUÍA REGULACIÓN RUEDA		01
02	0521068287	CONJUNTO HUSO		01
03	0503012344	RODAMIENTO		01
04	0521013917	ARANDELA		01
05	0521013916	MANGUITO		01
06	0503012342	PASADOR ELASTICO		02
07	0503010962	TORNILLO 5/8" UNC X 1.1/4"		04
08	0503010027	ARANDELA PRESION		04
09	0521052023	CUBO DE RUEDA COMPLETA	12	01
10	0511060333	PALANCA HUSILLO		01
11	0571010265	ARANDELA PLANA		04
12	0503010829	GRASERA 1800 PROLONG		02



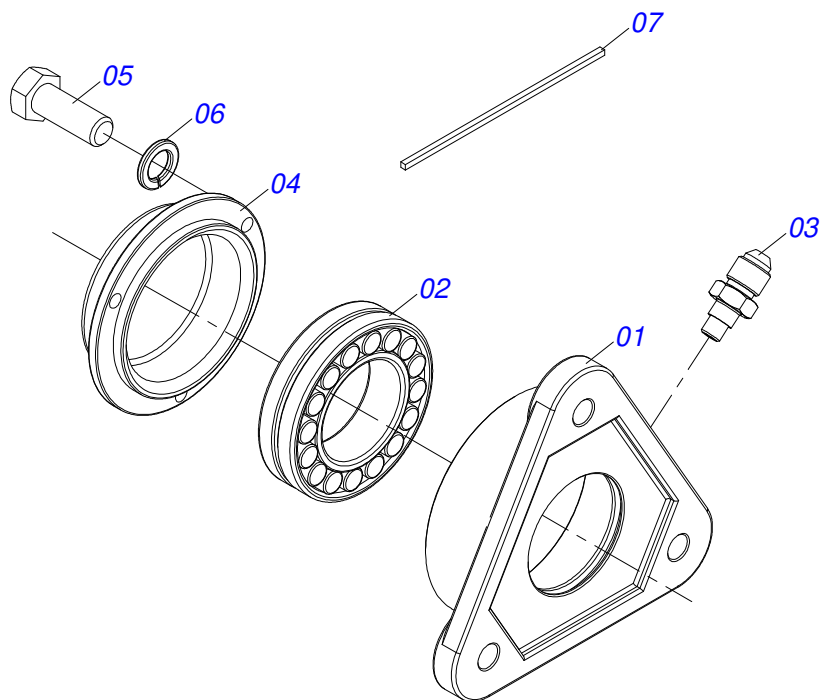
Artículo	Código	Descripción	Ver Pág.	QT
01	0521068288	REGULACIÓN DE LA RUEDA		01
02	0501051142	CAJA RODADO CON RODILLO	13	01
03	0501016545	ARANDELA PLANA		01
04	0503030009	TUERCA CASTILLO 1		01
05	0503010131	PASADOR ABIERTO 3/16 X 1.1/2		01
06	0502020591	TAPA PROTECCION		01
07	0503010002	GRASERA 1800		01
08	0503010358	TORNILLO 5/16 UNC X 7/8		04
09	0503011444	ARANDELA PRESION		04



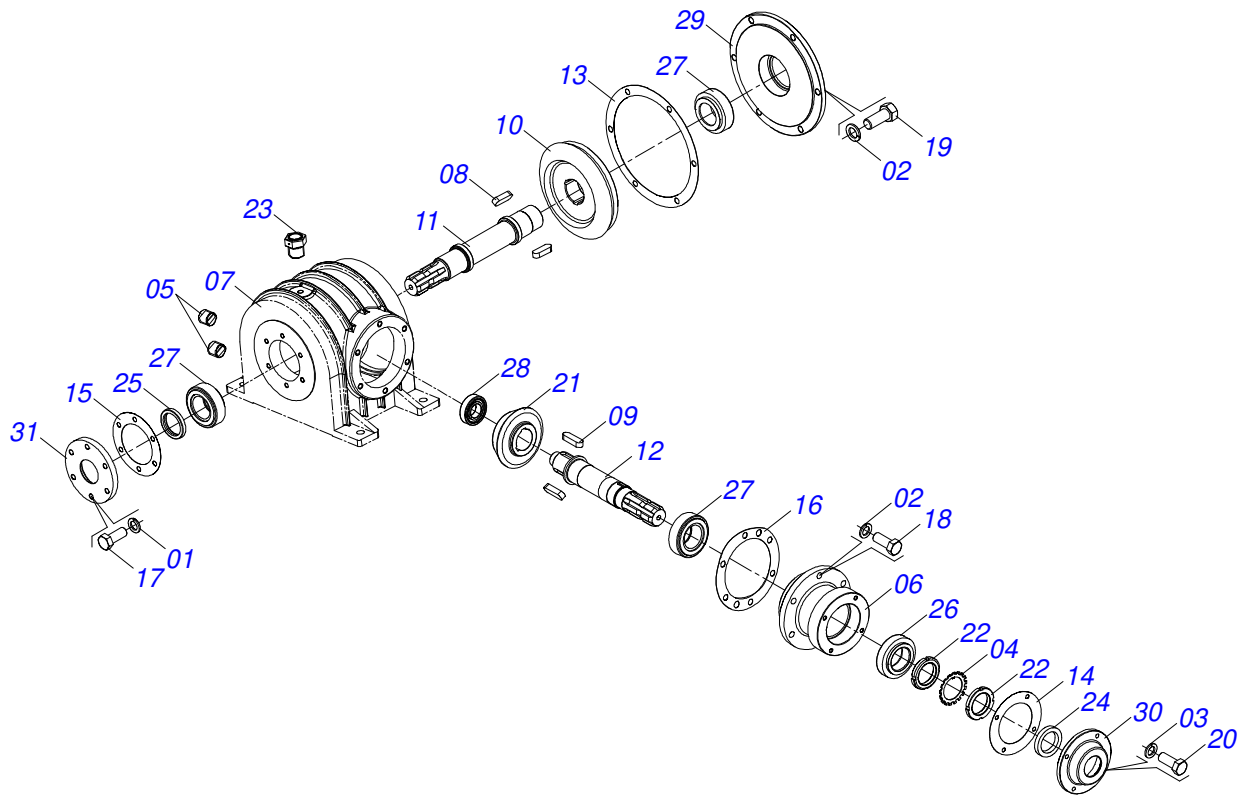
Artículo	Código	Descripción	Ver Pág.	QT
01	0501110728	CAJA RODADO		01
01A	0502011121	CAJA RODADO		01
01B	0501010127	TORNILLO ROD 9/16"UN X 1.7/8"		06
01C	0503010035	TUERCA CONICA 9/16		06
02	0503010037	RODAMIENTO 30207		01
03	0503010006	RODAMIENTO 32210		01
04	0503012928	RETENES		01



Artículo	Código	Descripción	Ver Pág.	QT
01	0503010858	NEUMATICO 11L-15		01
02	0503011468	RUEDA		01
03	0503010860	CÁMARA DE AIRE 11L 15		01



Artículo	Código	Descripción	Ver Pág.	QT
01	0502012670	COJINETE TAPA		01
02	0503014310	RODAMIENTO		01
03	0581015078	NIPLE 1/4 UNF 28FPP X 7/16 UNF		01
04	0581011736	TAPA CHUMACERA		01
05	0503010237	TORNILLO 3/8 UNC X 1		03
06	0503010025	ARANDELA PRESION 3/8		03
07	0571011056	RETENES GRASA		01

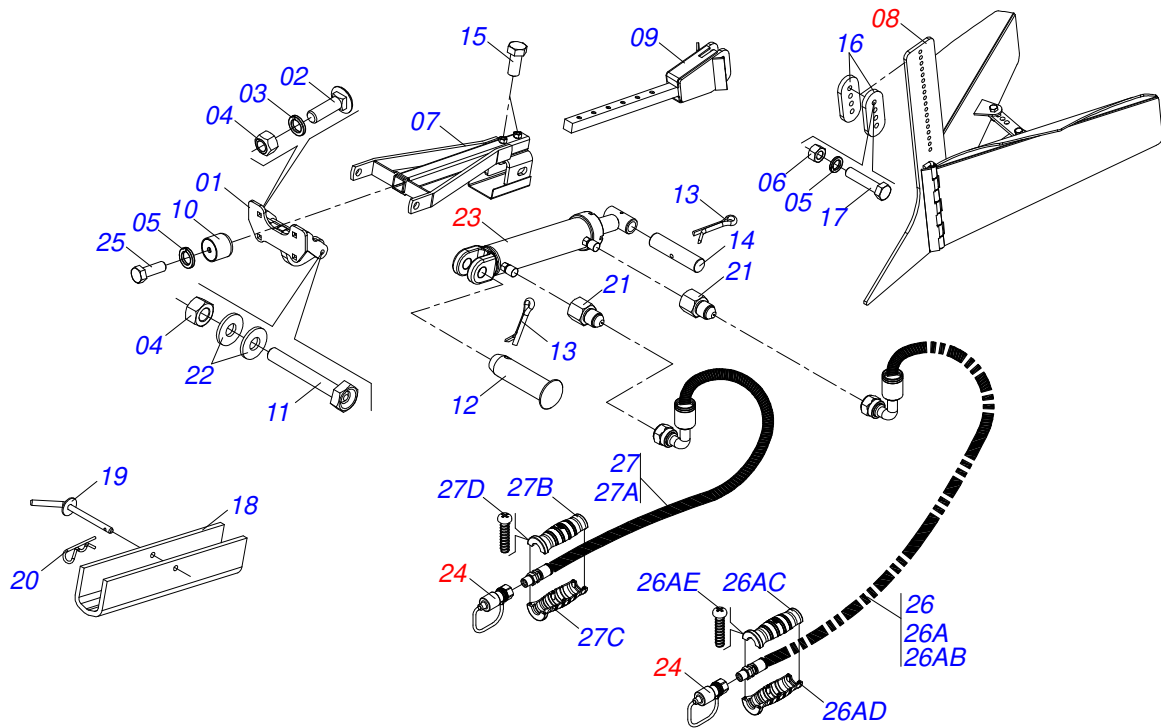


Artículo	Código	Descripción	Ver Pág.	QT
01	0503018654	ARANDELA DE PRESIÓN M 10 (007030005)		06
02	0503018655	ARANDELA DE PRESIÓN M 12 (007030006)		12
03	0503018656	ARANDELA DE PRESIÓN M 8 DIN 127 ZA (007030004)		04
04	0503018657	ARANDELA SKF MB10-50 (007040004)		01
05	0503018658	ENCHUFE 1/4 NPT - 18 HILOS (028010011)		02
06	0503018659	CABEZAL (311231021)		01
07	0503018660	CARCASA (211231001)		01
08	0503018661	LLAVE 12 X 8 X 35 (011010016)		02
09	0503018662	LLAVE 12 X 8 X 40 (011010017)		02
10	0503018663	CORONA Z30M7 DIR (311231005)		01
11	0503018664	EJE CORONA (311231013)		01
12	0503018665	EJE PIÑON (311231022)		01
13	0503018666	JUNTA (200341016)		01
14	0503018667	JUNTA (200341020)		01
15	0503018668	JUNTA (200341022)		01
16	0503018669	JUNTA DE SELLADO (210331004)		01
17	0503018670	TORNILLO HEXAGONAL M10 X 30 DIN 933 8.8 Z.A (024040008)		06
18	0503018671	TORNILLO HEXAGONAL M12 X 35 DIN 933 8.8 Z.A (024040014)		06
19	0503018672	TORNILLO HEXAGONAL M12 X 40 DIN 933 8.8 Z.A (024040016)		06
20	0503018673	TORNILLO HEXAGONAL M 8 X 25 DIN 933 8.8 Z.A (024040004)		04
21	0503018674	PIÑON Z=17 M=7 (311231008)		01
22	0503018675	TUERCA SKF KM10 - 50 (023060004)		02
23	0503018676	RESPIRADERO 1/4 NPT 18 HILOS (009010003)		01
24	0503018677	RETENEDOR 00359 BR (026010004)		01
25	0503018678	RETENEDOR 01783 BRG (026010021)		01
26	0503018679	CHUMACERA 32210 FAG (027040014)		01
27	0503018680	CHUMACERA 32210 SKF (027040029)		03

Artículo	Código	Descripción	Ver Pág.	QT
28	0503018681	CHUMACERA NJ206 SKF (027020049)		01
29	0503018682	TAPA CARCASA (311231002)		01
30	0503018683	TAPA CABEZAL (200341019)		01
31	0503018684	TAPA MENOR DE CARCASA (311231003)		01

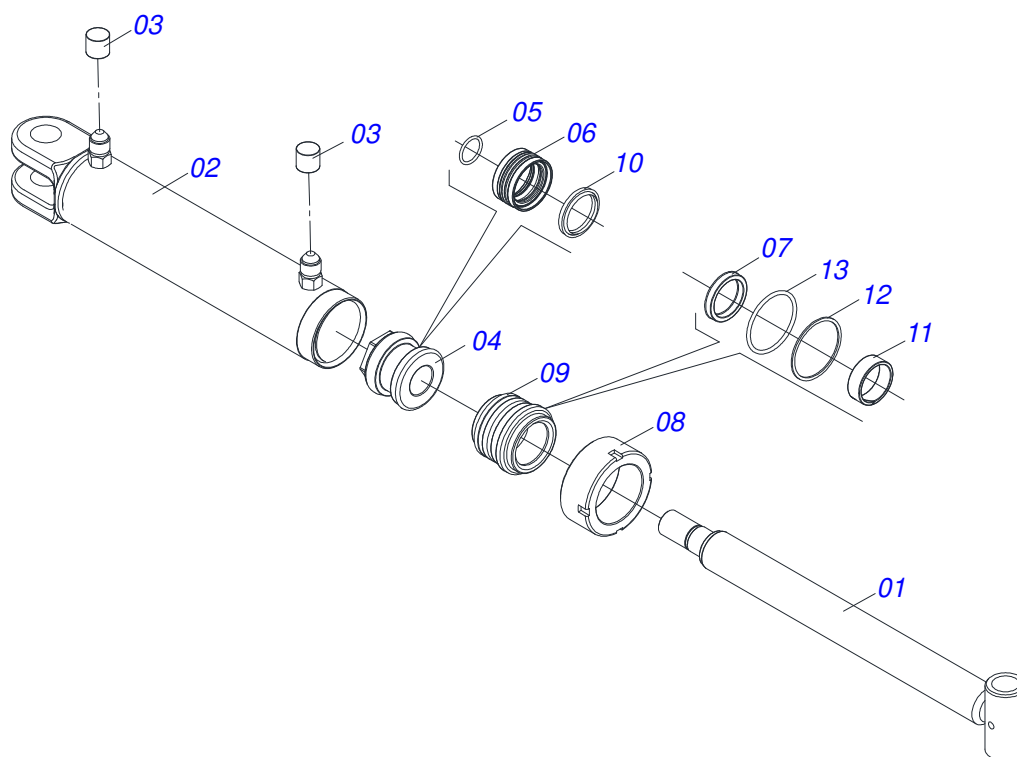


Artículo	Código	Descripción	Ver Pág.	QT
01	0503034004	ETIQUETA DE IDENTIFICACIÓN DE ALUMINIO	01	
02	0503013356	REMANCHE POP 3,2 X 10,0	04	
03	0503031428	ETIQUETA ADHESIVA ATENCIÓN	01	
04	0503031896	ETIQUETA ADHESIVA PELIGRO	02	
05	0503031739	ETIQUETA ADHESIVA PELIGRO	01	
06	0503031827	LUBRICACIÓN ADHESIVA Y ETIQUETA DE REAPERTURA	02	
07	0503033166	ETIQUETA ATENCIÓN SEGURIDAD	01	
08	0503034285	ETIQUETA CIVEMASA 640 X 140	01	
09	0503034284	ETIQUETA CRO	02	
10	0503033647	EMBLEMA APROBADO	01	
11	0503034247	ETIQUETA ADHESIVA PUNTO LUBRICANTE	05	
12	0503031427	ETIQUETA ADHESIVA ATENCIÓN	01	
13	0503034078	ETIQUETA ADHESIVA PUNTOS DE ELEVACIÓN	04	
14	0503034608	ETIQUETA CIVEMASA RESINADO 275 X 1450	01	
15	0503013229	BANDA LATERAL	12	
16	0503032060	ETIQUETA ADHESIVA	01	
17	0503032949	ETIQUETA ADHESIVA	01	
18	0503032534	ETIQUETA ADHESIVA	01	
19	0503035489	ETIQUETA ADHESIVA MANTENER LA PRESION - 44 LBS	01	
20	0503035316	ETIQUETA ADHESIVA PUNTOS LUBRICADOS	01	

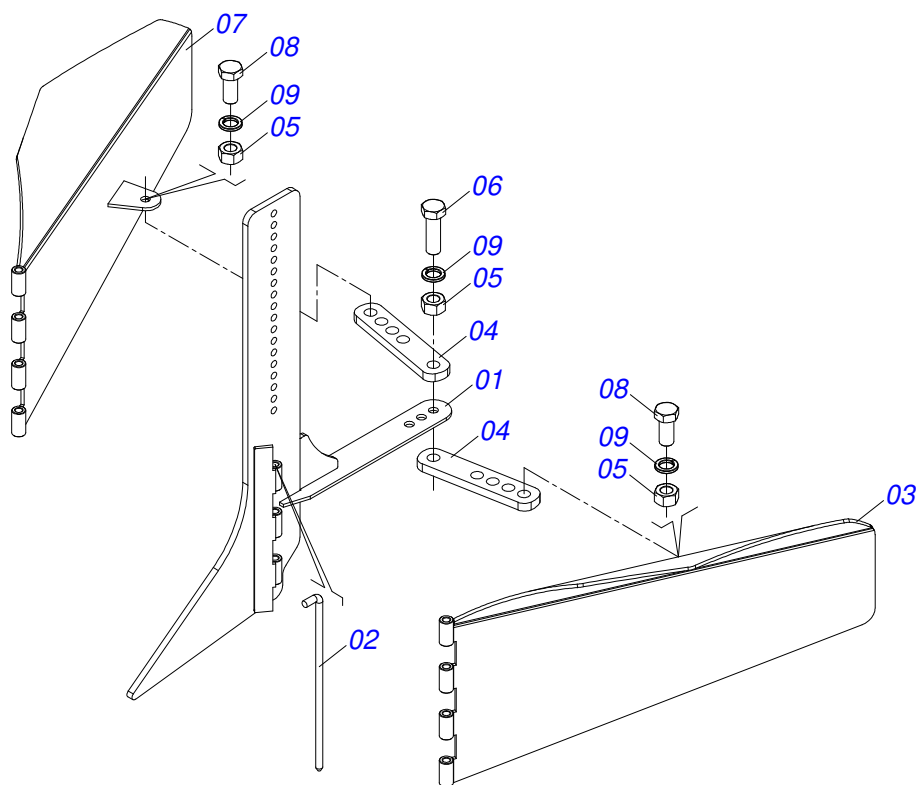


Artículo	Código	Descripción	Ver Pág.	QT
01	0511069622	SOPORTE BRAZO MARCADOR LIN		01
02	0503012699	TORNILLO 5/8NC X 2 CAPQ G.5 ZN 1K20548		04
03	0503010027	ARANDELA PRESION		04
04	0503012412	TUERCA DE CIERRE 5/8 UNC S		05
05	0503010019	ARANDELA PRESION 1/2"		05
06	0503010060	TUERCA 1/2" UNC		04
07	0521063840	BRAZO		01
08	0501059323	SUCADORA	20	01
09	0521063839	EXTENSIÓN		01
10	0503011070	BATIDOR		01
11	0521061655	TORNILLO 5/8 UNC X 320 MM		01
12	0521010575	EJE UNION 25 X 85		01
13	0503010523	PASADOR ABIERTO 1/4" X 2"		02
14	0511015779	EJE 25,4 X 107		01
15	0511016156	TORNILLO 5/8 UNC X1.1/2 CS PC G.5 ZN		02
16	0571013256	CUERPO		02
17	0503010847	TORNILLO 1/2" UNC X 3.1/4"		04
18	0511017592	TRABA PARA TRANSPORTE 300 X 40,5		01
19	0501068994	EJE TRABA 8,30 X 78		01
20	0503030168	PASADOR (GRAPA DE SUJECION)		01
21	0551016274	ADAPTADOR CILINDRO HIDRÁULICO		02
22	0501012140	ARANDELA PLANA		02
23	0511058449	CILINDRO HIDRAULICO	19	01
24	0501053834	ACOPLAMIENTO RAPIDO MACHO	21	02
25	0503014007	TORNILLO 1/2 UNC X 1.1/4		01
26	0521055317	CONJUNTO MANGUERA		01
26A	0521055319	MANGUERA 3/8 X 8500 TC-TM PÚRPURA / AZUL		01
26AB	0501082050	MANGUERA 3/8 X 8500 TC-TM		01
26AC	0503034491	MANOPA MANGUERA HIDRÁULICA (PÚRPURA)		01
26AD	0503034494	MANOPA MANGUERA HIDRAULICA (AZUL)		01
26AE	0503018952	TORNILLO PLASTICO		06

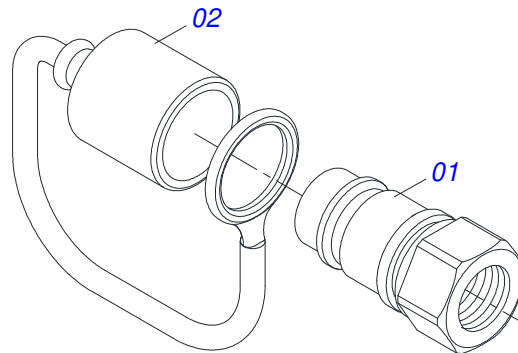
Artículo	Código	Descripción	Ver Pág.	QT
27	0521055318	MANGUERA 3/8 X 8200 TC-TM PÚRPURA / ROJA		01
27A	0501080459	MANGUERA 3/8 X 8200 TC-TM		01
27B	0503034491	MANOPA MANGUERA HIDRÁULICA (PÚRPURA)		01
27C	0503034495	MANOPA MANGUERA HIDRAULICA (ROJO)		01
27D	0503018952	TORNILLO PLASTICO		06



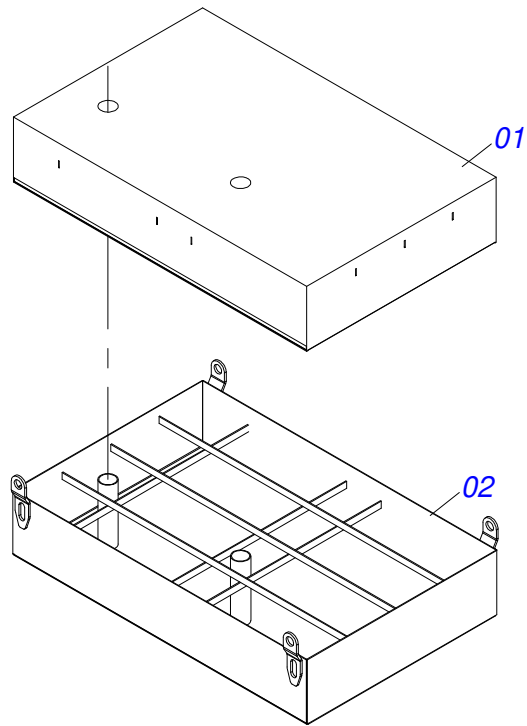
Artículo	Código	Descripción	Ver Pág.	QT
01	0521066635	EXTENSOR		01
02	0511062810	CAMISA 63,50 X 383		01
03	0503030385	PLUG CILINDRICO N-002		02
04	0502012837	EMBOLO		01
05	0503011109	ANILLO O-RING 2-119 N 3006-9B		01
06	0503018005	ANILLO		01
07	0503018003	ANILLO		01
08	0502010471	TAPA MOVIL 63,50		01
09	0581010668	SOPORTE ANILLOS		01
10	0503010163	ANILLO RASPADOR D-1500		01
11	0503018004	ANILLO		01
12	0503018163	ANILLO BACK-UP		02
13	0503018162	ANILLO O-RING		02
14	0511032280	JUEGO DE REPARACIÓN COMPLETO 38,10 X 63,50 (0511058413)		01



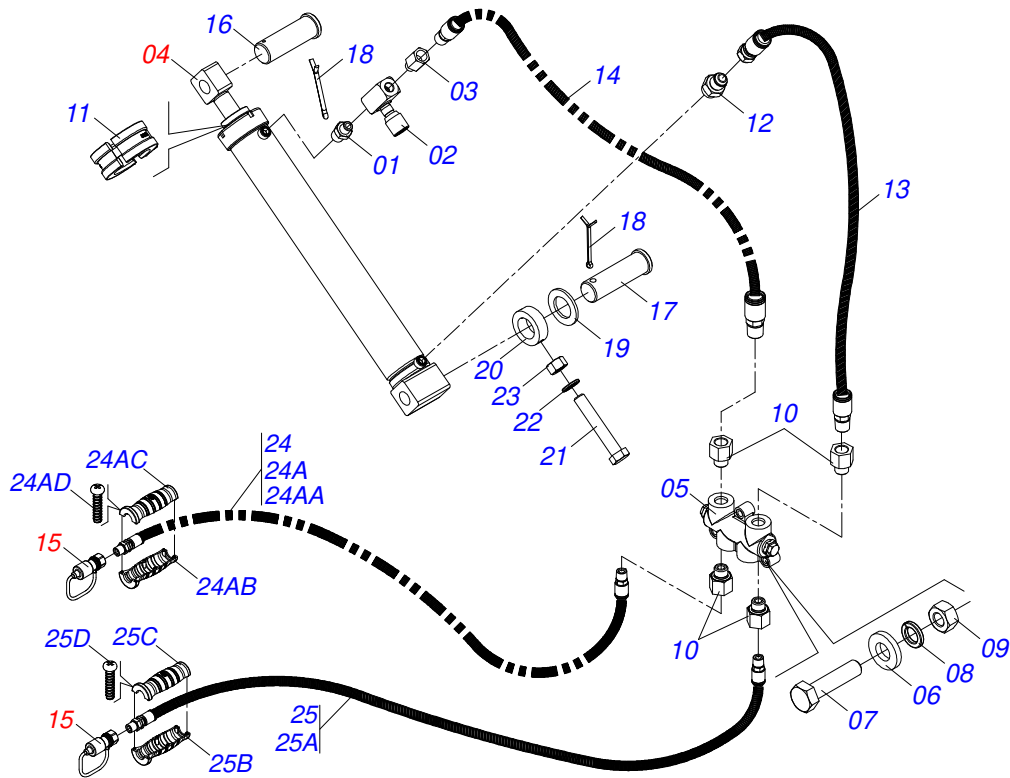
Artículo	Código	Descripción	Ver Pág.	QT
01	0521061254	CONJUNTO ASTA ESCARIF		01
02	0521012821	EJE ARTICULACION		02
03	0521061253	CONJUNTO ALA IZQUIERDO		01
04	0551010614	BARRA REGULACION		02
05	0503010013	TUERCA 5/8		03
06	0501010100	TORNILLO 5/8 UNC X 2 CS G.5 ZN		01
07	0521061252	CONJUNTO ALA DERECHA		01
08	0503010232	TORNILLO 5/8 UNC X 1.3/4		02
09	0503011445	ARANDELA PRESION		03



Artículo	Código	Descripción	Ver Pág.	QT
01	0503011627	MACHO ENGANCHE RAP AGR 1/2 NPT		01
02	0503011882	TAPA PLASTICA P/ ENG RAP		01

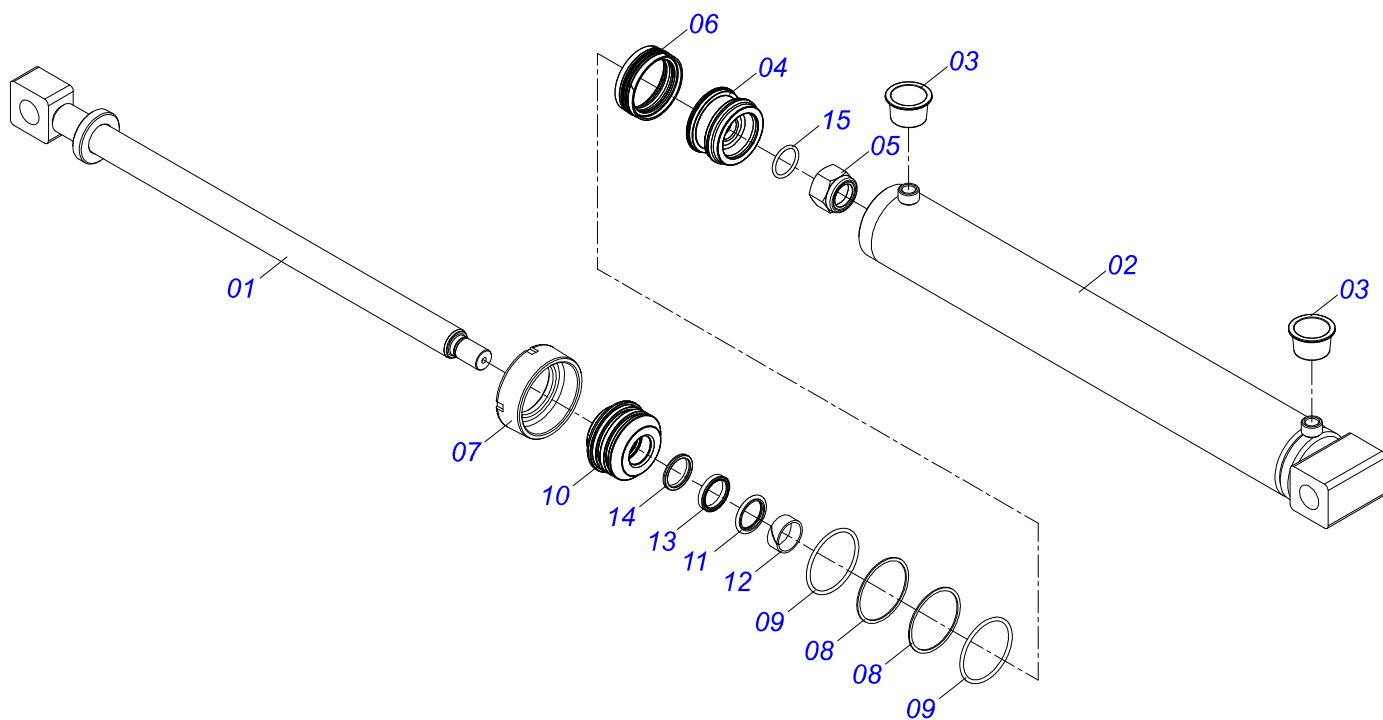


Artículo	Código	Descripción	Ver Pág.	QT
01	0503015415	CONCRETO		0,456m3
02	0511060326	LASTRE CRO 404000A MAYOR		01

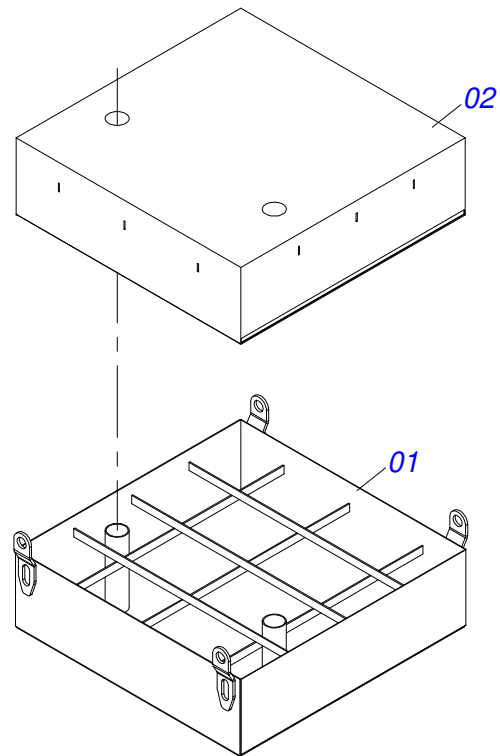


Artículo	Código	Descripción	Ver Pág.	QT
01	0541014574	ADAPTADOR		01
02	0503013588	VALVULA		01
03	0541014575	ADAPTADOR		01
04	0511058412	CILINDRO HIDRAULICO	24	01
05	0503060113	VALVULA		01
06	0501013687	ARANDELA PLANA		03
07	0503010397	TORNILLO 5/16" UNC X 1.3/4"		03
08	0503010179	ARANDELA PRESION		03
09	0503010337	TUERCA 5/16		03
10	0503012369	ADAPTADOR		04
11	0501047887	TOPE		01
12	0521019128	NIPLE3/4"NF		01
13	0501080656	MANGUERA 3/8 X 700 TR-TM		01
14	0501080852	MANG 3/8" X 1500 TR-TM		01
15	0501053834	ACOPLAMIENTO RAPIDO MACHO	21	02
16	0521013922	PASADOR FIJADOR		01
17	0521013921	PASADOR FIJADOR		01
18	0503010067	PASADOR ABIERTO 3/16" X 2.1/2"		02
19	0501012916	ARANDELA PLANA 38,50 X 66 X 4,75 ZN		01
20	0521013937	ARANDELA		01
21	0503010765	TORNILLO 3/8" UNC X 3"		01
22	0503010025	ARANDELA PRESION 3/8		01
23	0503010026	TUERCA 3/8		01
24	0521055315	CONJUNTO MANGUERA		01
24A	0521052413	MANGUERA 3/8 X 3600 TC-TM NEGRO / AZUL		01
24AA	0501082023	MANGUERA 3/8 X 3600 TC-TM		01
24AB	0503034492	MANOPA MANGUERA HIDRAULICA		01
24AC	0503034494	MANOPA MANGUERA HIDRAULICA (AZUL)		01
24AD	0503018952	TORNILLO PLASTICO		06
25	0521055316	MANGUERA 3/8 X 3600 TC-TM NEGRO / ROJO		01
25A	0501082023	MANGUERA 3/8 X 3600 TC-TM		01

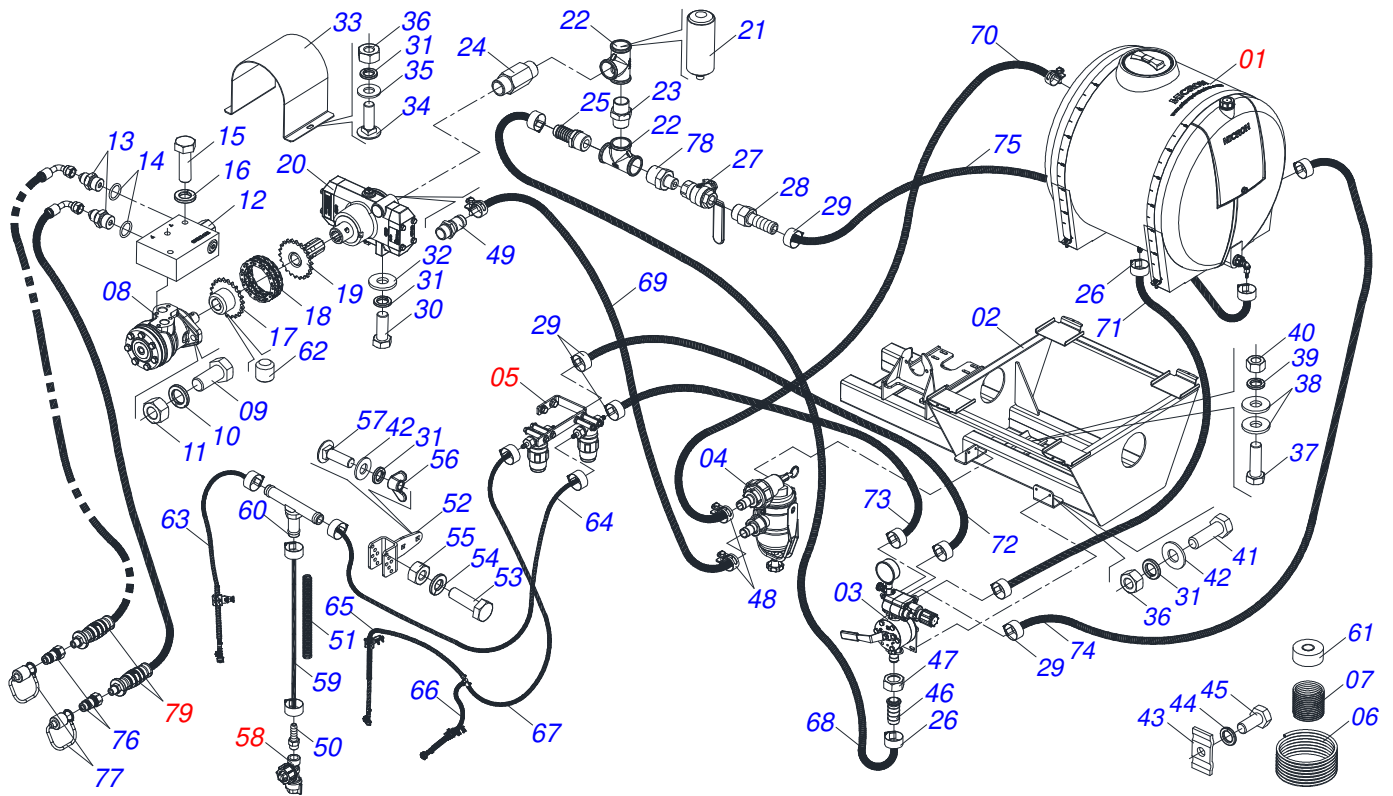
Artículo	Código	Descripción	Ver Pág.	QT
25B	0503034495	MANOPA MANGUERA HIDRAULICA (ROJO)		01
25C	0503034492	MANOPA MANGUERA HIDRAULICA		01
25D	0503018952	TORNILLO PLASTICO		06



Artículo	Código	Descripción	Ver Pág.	QT
01	0511062418	EXTENSIÓN		01
02	0511062417	CAMISA DE CILINDRO		01
03	0503030384	PLUG CON N-001		02
04	0581010837	EMBOLO		01
05	0503010817	TUERCA 1.1/4		01
06	0503015633	SELLADO SELEMASTER		01
07	0502012822	TAPA MOVIL 101,60		01
08	0503011061	ANILLO BACK-UP 8-342		02
09	0503010338	ANILLO O'RING 2-342 N 3006-9B		02
10	0581010302	SOPORTE DOS ANILLOS		01
11	0503017936	ANILLO		01
12	0503017938	ANILLO GUIA		01
13	0503017937	ANILLO		01
14	0503010761	ANILLO RASCADOR D-1750		01
15	0503018029	ANILLO O'RING 2-217		01

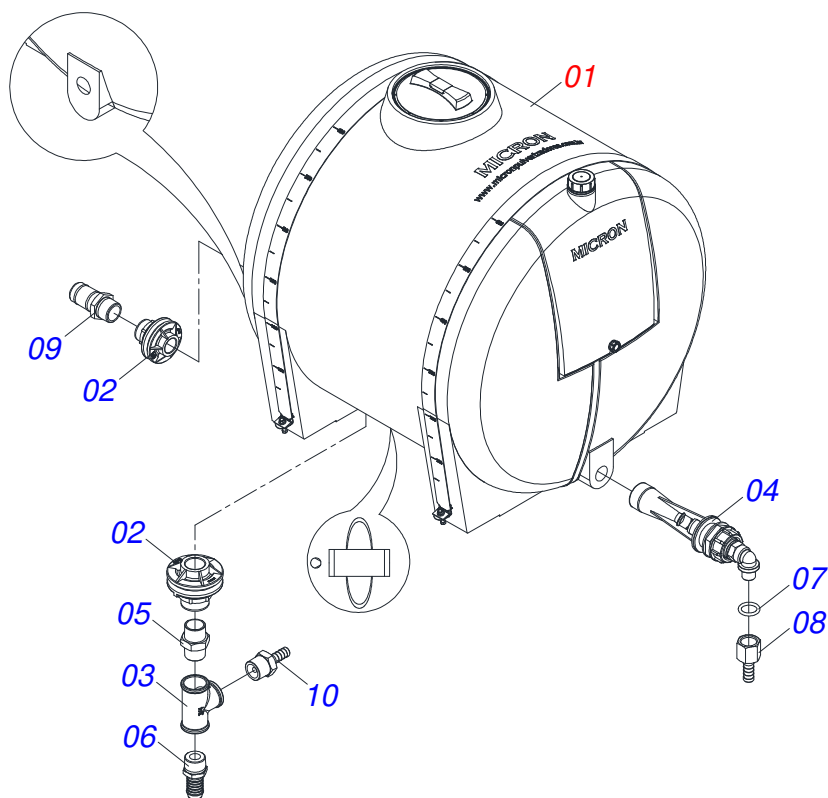


Artículo	Código	Descripción	Ver Pág.	QT
01	0511060327	LASTRE		01
02	0503015415	CONCRETO		0.293m3

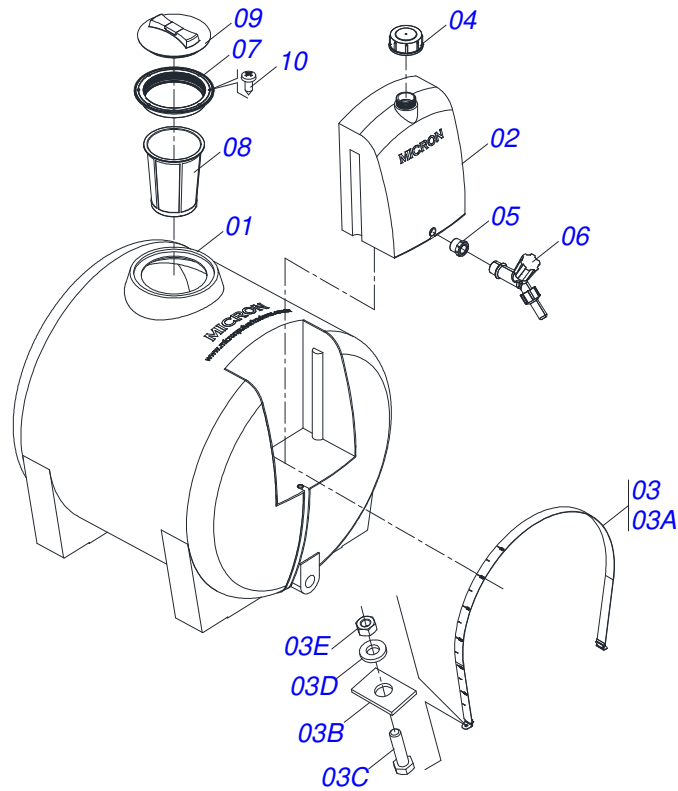


Artículo	Código	Descripción	Ver Pág.	QT
01	052105363	RESERVATORIO MICRON 600L SEMI MONTADO	27	01
02	0521067277	SOPORTE CONJUNTO DE PULVERIZACIÓN		01
03	0503013908	COMANDO JACTO		01
04	0503062644	FILTRO DE AIRE		01
05	0521055314	SOPORTE FIJACION FILTRO M500 COMPLETO	29	01
06	0503014278	RESORTE PROTECCIÓN DE PLÁSTICO MP100 PARA MANGUERA 3/4		01
07	0503014013	MUELLE DE PROTECCIÓN		01
08	0503015422	MOTOR		01
09	0503010920	TORNILLO 1/2 UNC X 1.1/2		02
10	0503010019	ARANDELA PRESION 1/2"		02
11	0503010060	TUERCA 1/2" UNC		02
12	0503062758	COMANDO DE BLOQUE		01
13	0511010111	NIPLE 7/8 NF X 3/4 NF		02
14	0503010045	ANILLO O-RING		04
15	0503015149	TORNILLO M8 X 1,25 X 50		03
16	0503014371	ARANDELA PRESION M8		03
17	0521060386	ACOPLAMIENTO MOTOR		01
18	0503015425	CADENA		01
19	0521067378	ACOPLAMIENTO		01
20	0503013907	BOMBA 40L		01
21	0503014740	CAMARA		01
22	0503017453	TE		02
23	0503016823	NIPLE		01
24	0581014459	NIPLE 3/4 NPT		01
25	0503014257	PUNTA		01
26	0503013973	ABRAZADEIRA 22 X 32		04
27	0503016164	TORNEIRA MALE FEMIA		01
28	0581014508	NIPLE REDUCCION 3/8		01
29	0503014255	ABRAZADERA 14 X 22		20
30	0503010365	TORNILLO		04
31	0503010179	ARANDELA PRESION		16

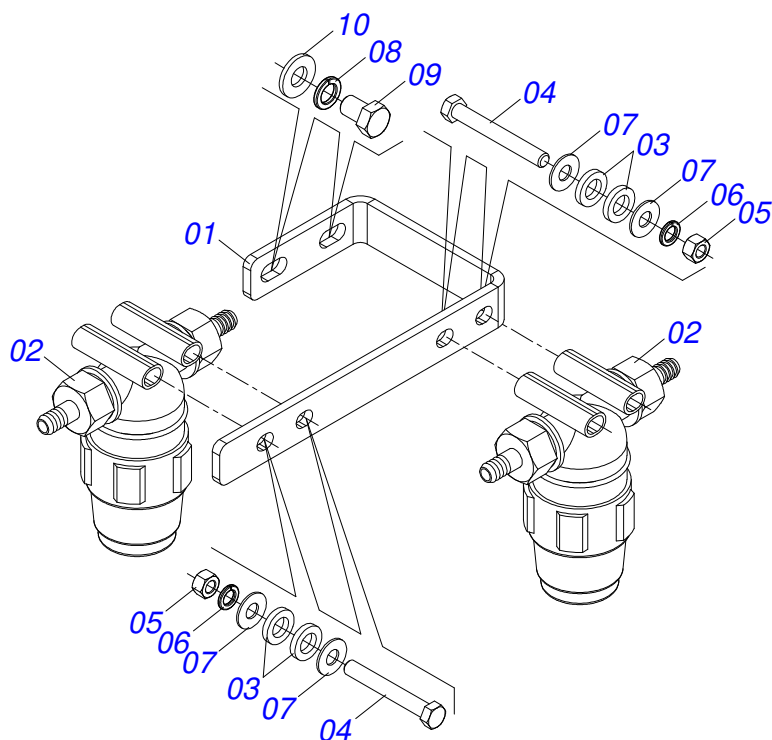
Artículo	Código	Descripción	Ver Pág.	QT
32	0501010984	ARANDELA PLANA		04
33	0551018434	PROTECCIÓN		01
34	0503030796	TORNILLO 5/16" UNC X 1"		02
35	0503015135	ARANDELA PLANA 10 X 18 X 2		02
36	0503010337	TUERCA 5/16		04
37	0501010100	TORNILLO 5/8 UNC X 2 CS G.5 ZN		04
38	0501012140	ARANDELA PLANA		08
39	0503010027	ARANDELA PRESION		04
40	0503010013	TUERCA 5/8		04
41	0503010371	TORNILLO 5/16 UNC X 1		02
42	0501010694	ARANDELA PLANA		10
43	0531011180	CUERPO SUPERIOR PRESILLA		01
44	0503010180	ARANDELA PRESION 7/16"		01
45	0503011338	TORNILLO 7/16" UNC X 1"		01
46	0571010261	ACOPLAMIENTO MANGUERA		01
47	0503013974	TUERCA		01
48	0503034518	ABRAZADERA		04
49	0503014261	PUNTA		01
50	0571014846	NIPLE ANTIGOTEÓ		04
51	0503014260	RESORTE 22 X 300		04
52	0521062419	FIJADOR		04
53	0503010373	TORNILLO 1/4 UNC X 2 CS G.2 ZN		04
54	0503010143	ARANDELA PRESION		04
55	0503010144	TUERCA 1/4" UNC		04
56	0503010499	TUERCA MARIPOSA 5/16" UNC		08
57	0503011953	TORNILLO 5/16 UNC X 1		08
58	0511059863	CONJUNTO BICO SPRAY	30	04
59	0571013296	MANGUERA		01
60	0503018849	CONECTOR		02
61	0503013171	VEDACIÓN		01
62	0503016482	TORNILLO		01
63	0551014209	MANGUERA 1/2 X 2300 AB-AB SANSUY NARANJA		01
64	0501082127	MANGUERA 1/2"		01
65	0571013300	MANGUERA 1/2" X 2400 AB-AB		01
66	0551016604	MANGUERA 1/2" X 900 AB-AB		01
67	0571013296	MANGUERA		01
68	0551016272	MANG 3/4" X 1700 AB-AB		01
69	0501082152	MANGUERA 1 X 1300 AB-AB		01
70	0571014742	MANGUERA 1 X 800 AB-AB		01
71	0501082224	MANGUERA 3/4 X 550 AB-AB SANSUY NARANJA		01
72	0571013980	1/2 X 4000 MANGUERA AB-AB SANSUY NARANJA		01
73	0501082127	MANGUERA 1/2"		01
74	0581011998	MANGUERA 1/2 X 600 AB-AB		01
75	0571013297	MANGUERA 1/2 X 1500 AB-AB		01
76	0503011627	MACHO ENGANCHE RAP AGR 1/2 NPT		02
77	0503011882	TAPA PLASTICA P/ ENG RAP		02
78	0581014507	NIPLE 3/4 NPT		01
79	0521055313	JUEGO DE MANGUERAS DE MOTOR HIDRÁULICO	31	01



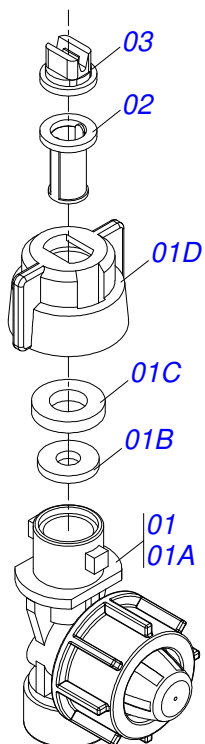
Artículo	Código	Descripción	Ver Pág.	QT
01	0511059607	RESERVATORIO MICRON COMBAT 600L COMPLETO	28	01
02	0503013967	ADAPTADOR 3/4" PVC		02
03	0503017453	TE		01
04	0503018846	MEZCLADOR		01
05	0503016823	NIPLE		01
06	0503014257	PUNTA		01
07	0503010162	ANILLO ORING 2-210 N 3006-9B		01
08	0581019185	BICO MANGUERA 1/2 X R. 1/2 BSP		01
09	0503014261	PUNTA		01
10	0581018392	NIPLE MANGUERA 1/2 X 3/4 NPT		01



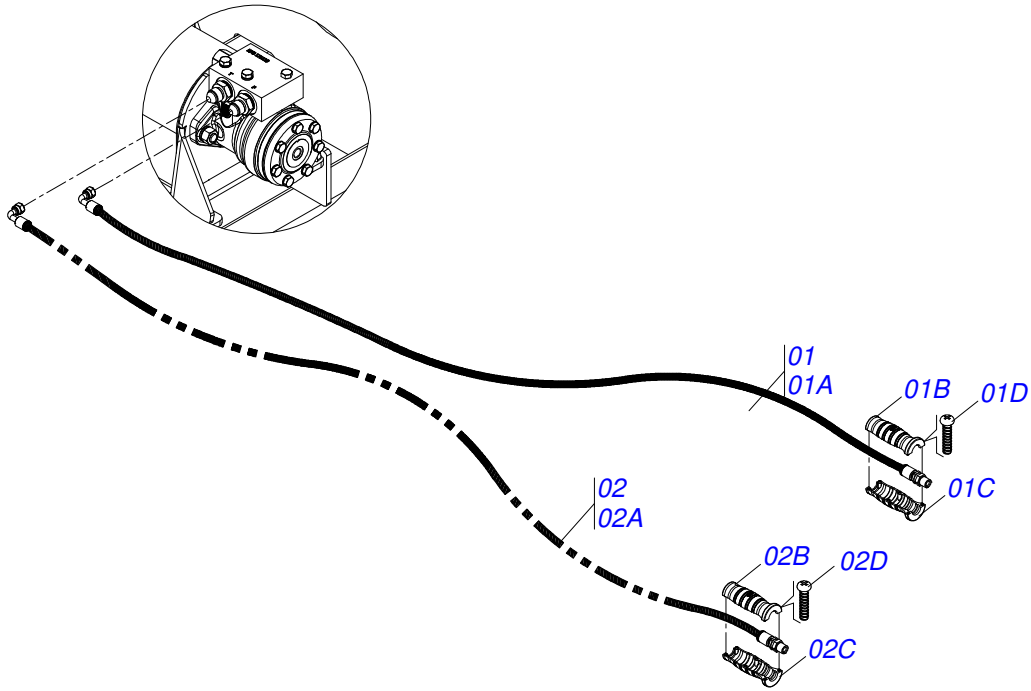
Artículo	Código	Descripción	Ver Pág.	QT
01	0581012932	TANQUE		01
02	0581012931	TANQUE		01
03	0503062395	MONTAJE		02
03A	0503034376	CINTURON		02
03B	0503034246	FIJADOR TANQUE		02
03C	0503810882	TORNILLO 5/16 UNC		02
03D	0501813687	ARANDELA PLANA		02
03E	0503810337	TUERCA 5/16 UNC		02
04	0503018517	TAPA TANQUE		01
05	0503018032	ADAPTADOR		01
06	0503018694	GRIFO DE AGUA		01
07	0503017997	ARO		01
08	0503017974	TAMIZ		01
09	0503017949	TAPA TANQUE		01
10	0503018828	TORNILLO		08



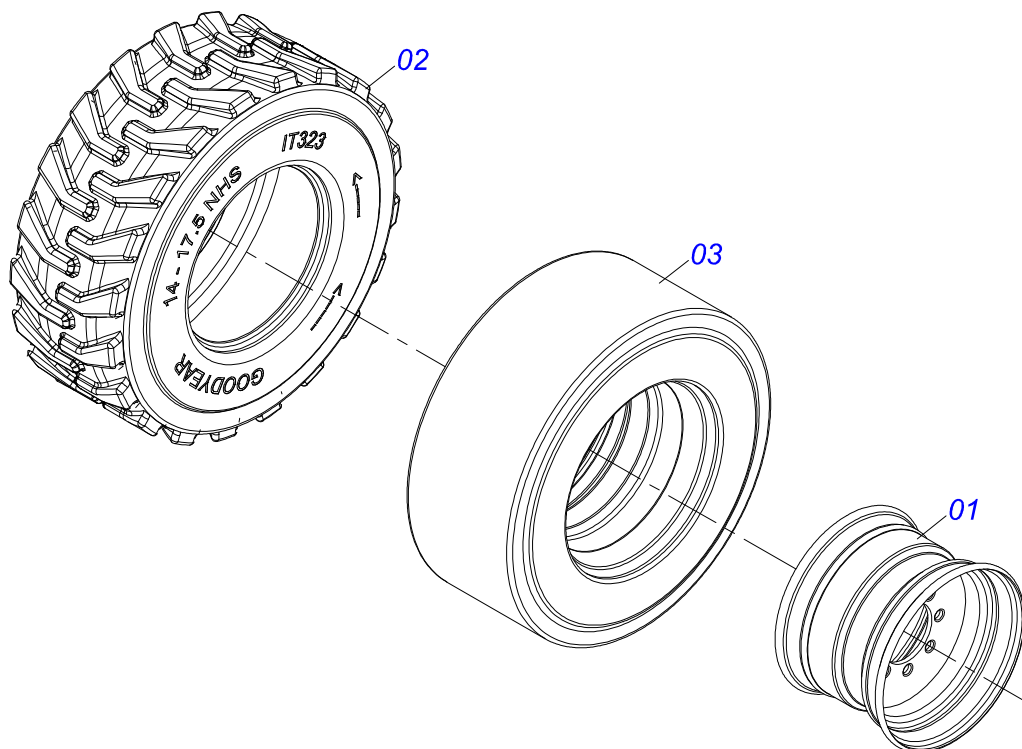
Artículo	Código	Descripción	Ver Pág.	QT
01	0581019776	SOPORTE FIJO FILTRO M500		01
02	0503062744	FILTRO		02
03	0521014508	ARANDELA PLANA		08
04	0503018882	TORNILLO 3/8 UNC X 3.1/2 C S G.7 ZN		04
05	0503010026	TUERCA 3/8		04
06	0503010025	ARANDELA PRESION 3/8		04
07	0501013518	ARANDELA PLANA		08
08	0503010019	ARANDELA PRESION 1/2"		02
09	0503011401	TORNILLO 1/2" UNC X 3/4"		02
10	0501010937	ARANDELA PLANA 13,50 X 28 X 3,00		02



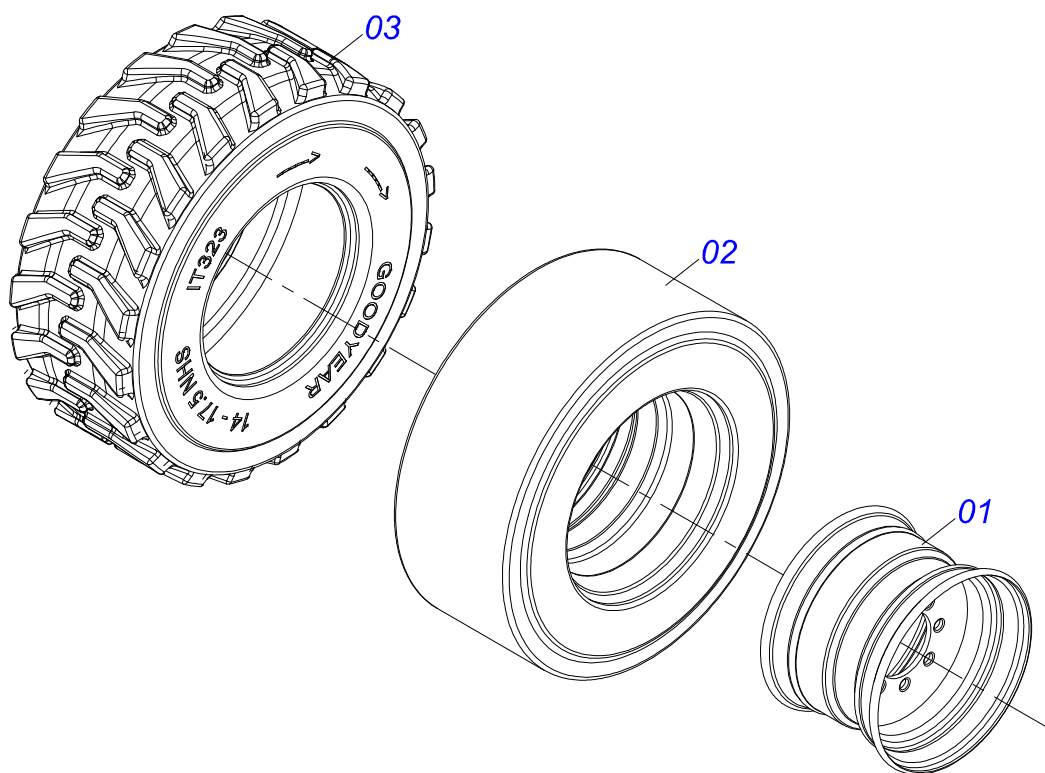
Artículo	Código	Descripción	Ver Pág.	QT
01	0503061664	CONJUNTO BICO SPRAY CON ANTIGOTEJO		01
01A	0503016875	CONNECTOR		01
01B	0503018038	GUARNICIÓN BORRACHA MENOR		01
01C	0503015962	GUARNICIÓN BORRACHA MAYOR		01
01D	0503014913	CAPA ENGATE RÁPIDO		01
02	0503032075	FILTRO		01
03	0503032985	PUNTA		01



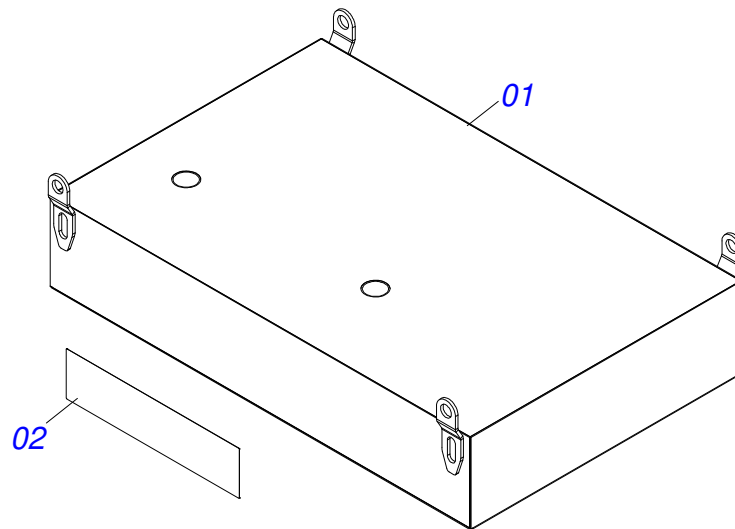
Artículo	Código	Descripción	Ver Pág.	QT
01	0521055311	MANGUERA 3/8 X 4800 TC-TM AMARILLO / ROJO		01
01A	0501080366	MANGUERA 8.3 TC-TM 4800		01
01B	0503034493	MANOPA MANGUERA HIDRAULICA (AMARILLO)		01
01C	0503034495	MANOPA MANGUERA HIDRAULICA (ROJO)		01
01D	0503018952	TORNILLO PLASTICO		06
02	0521055312	MANGUERA 3/8 X 4800 TC-TM AMARILLO / AZUL		01
02A	0501080366	MANGUERA 8.3 TC-TM 4800		01
02B	0503034494	MANOPA MANGUERA HIDRAULICA (AZUL)		01
02C	0503034493	MANOPA MANGUERA HIDRAULICA (AMARILLO)		01
02D	0503018952	TORNILLO PLASTICO		06



Artículo	Código	Descripción	Ver Pág.	QT
01	0511065331	ARO RUEDA 11.75 X 17.5		01
02	0503013247	NEUMATICO 14 X 17.5/14 TR		01
03	0503015355	CAMARA ARE		01



Artículo	Código	Descripción	Ver Pág.	QT
01	0511065331	ARO RUEDA 11.75 X 17.5		01
02	0503015355	CAMARA ARE		01
03	0503013247	NEUMATICO 14 X 17.5/14 TR		01



Artículo	Código	Descripción	Ver Pág.	QT
01	0501059825	LASTRO MAYOR CON CONCRETO	22	01
02	0503033443	ETIQUETA		01



civemasa

Publicaciones Técnicas | Elaboración y Revisión
ALESSANDRA PATRICIA KAWAHARA CARRILI

www.civemasa.com.br

