

CATÁLOGO DE PIEZAS

RASTRAS

GCTDL-RG 48 DISCOS

Código: 0501092225



Serie: S-0305

Rev.: 00

Fecha Rev.: JANEIRO/2019

PIEZAS ORIGINALES
CIVEMASA

civemasa

PRODUCTOS

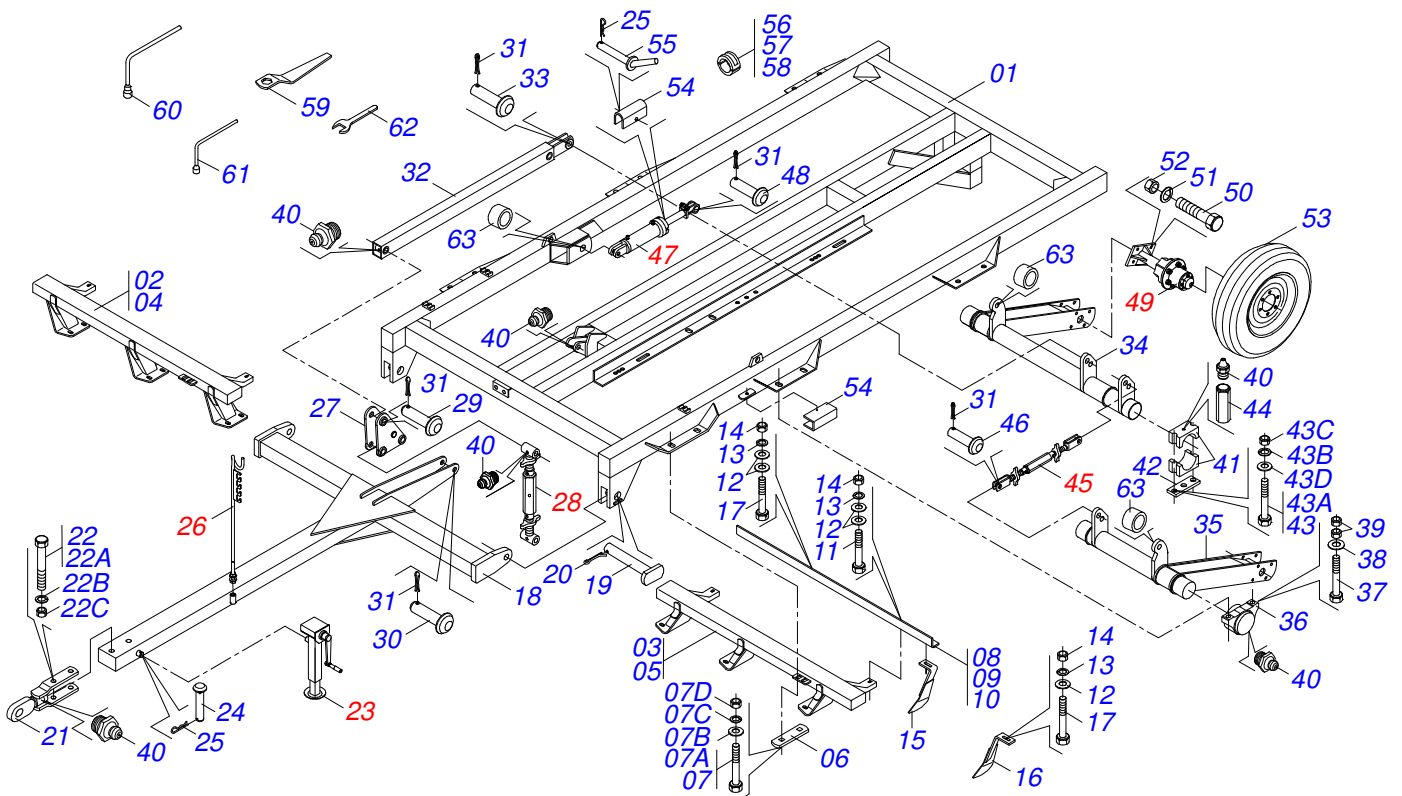
Código	Descripción
0120980001	GCTDL-RG 48 X 26 X 6,00 DM 61640019 S-0305

ATENCIÓN: **IMPORTANTE**

CIVEMASA SE RESERVA EL DERECHO DE PERFECCIONAR Y/O MODIFICAR LAS CARACTERÍSTICAS TÉCNICAS DE SUS PRODUCTOS, SIN LA OBLIGACIÓN DE PROCEDER CON LOS YA COMERCIALIZADOS Y SIN CONOCIMIENTO PREVIO DEL DISTRIBUIDOR AUTORIZADO O DEL CONSUMIDOR. LOS DIBUJOS SON SOLO ILUSTRATIVOS.

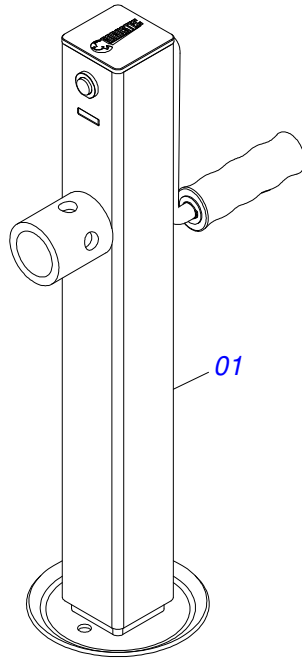
INDICE

0909094186	CHASIS COMPLETO	1
0503062157	GATO COMPLETO	2
0501040257	SOPORTE MANGUERA 3/4" X 1200	3
0501044204	ESTABILIZADOR COMPLETO	4
0501045162	ESTABILIZADOR RODADO COMPLETO	5
0501051631	RODADO S/NEUMATICO	6
0511059180	CIL H 50,8X101,6X515	7
0909095076	CIRCUITO HIDRÁULICO	8
0909094163	SECCION DISCO TRASERA 48D	9
0909094164	SECCION DE DISCO DELANTERO 48D	10
0909094165	SECCIÓN DE DISCOS CENTRAL DELANTERA 48D	11
0909094166	SECCIÓN DE DISCOS CENTRALES TRASERA 48D	12
0501044315	CHUMACERA AGR DM OL 225 1.1/2 MM D	13

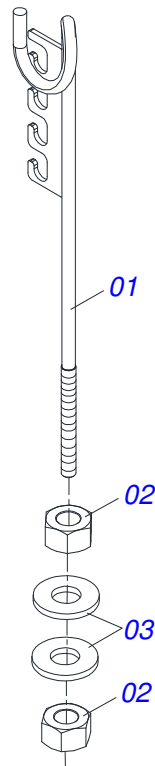


Artículo	Código	Descripción	QT
01	0501067530	CHASIS GTLD-R 48/GTLD 52	01
02	0501067424	CHASIS DELANTERO DERECHO	01
03	0501067425	CHASIS DELANTERO IZQUIERDO	01
04	0501067426	CHASIS TRASERO DERECHO	01
05	0501067427	CHASIS TRASERO IZQUIERDO	01
06	0511013056	BASE FIJACION CHASIS	08
07	0511042229	TORNILLO 1" UNC X 6"	16
07A	0503013113	TORNILLO 1" UNC X 6"	16
07B	0501010065	ARANDELA PRESION 1"	16
07C	0503010012	ARANDELA PRESION 1"	16
07D	0501010059	TUERCA 1.5/8	16
08	0511012594	BARRA FIJACION LIMPIADOR 1020	02
09	0511012604	BARRA FIJACION LIMPIADOR 1250	02
10	0511012596	BARRA FIJACION LIMPIADOR 1480	04
11	0503010740	TORNILLO 1/2 UNC X 2	16
12	0511017302	ARANDELA PLANA 13.5 X 32.5 X 3.00	92
13	0503010019	ARANDELA PRESION 1/2"	46
14	0503010060	TUERCA 1/2" UNC	46
15	0501067394	LIMPADOR DELANTEIRO DER/TRASERO IZQ	23
16	0501067395	LIMPADOR DELANTEIRO IZQ/TRASERO DER	23
17	0503011082	TORNILLO 1/2" UNC X 1.3/4"	30
18	0501066067	CABEZAL	01
19	0521010620	EJE UNION 38 X 118	02
20	0503010534	PASADOR ABIERTO 3/8 X 2.1/2	02
21	0501065566	ENGANCHE TRACTOR	01
22	0501041894	TORNILLO 1" UNC X 7" COMPLETO	02
22A	0501010334	TORNILLO 1 UNC X 7	02
22B	0503011438	ARANDELA PRESION	02
22C	0501010059	TUERCA 1.5/8	02
23	0503062157	GATO COMPLETO	01
24	0521010549	EJE UNION	01

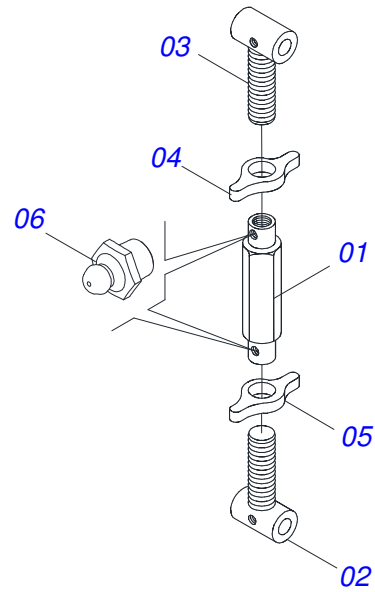
Artículo	Código	Descripción	QT
25	0503030168	PASADOR ABIERTO 3 X 50	03
26	0501040257	SOPORTE MANGUERA 3/4" X 1200	01
27	0501065531	BALANCIN	01
28	0501044204	ESTABILIZADOR COMPLETO	01
29	0501019719	EJE UNION	03
30	0521010546	EJE UNION 31,75 X 145	01
31	0503010523	PASADOR ABIERTO 1/4" X 2"	11
32	0501067527	BARRA ESTABILIZADORA	01
33	0521010780	EJE UNION 31,75 X 115	01
34	0501069059	SOPORTE RODADO DERECHO	01
35	0501069060	SOPORTE RODADO IZQUIERDO	01
36	0502010972	CHUMACERA AGR ARTICULACION 62,4	03
37	0503011432	TORNILLO 1" UNC X 4"	06
38	0501010065	ARANDELA PRESION 1"	06
39	0501010059	TUERCA 1.5/8	12
40	0503010002	GRASERA 1800	07
41	0502010673	SEMI CHUMACERA	02
42	0501015593	PLACA APOYO	01
43	0501042309	TORNILLO 1" UNC X 9" AR COMPLETO	02
43A	0501010064	TORNILLO 1" UNC X 9"	02
43B	0503010012	ARANDELA PRESION 1"	02
43C	0501010059	TUERCA 1.5/8	02
43D	0501010065	ARANDELA PRESION 1"	02
44	0501019757	EXTENSION ENGRASADORA	02
45	0501045162	ESTABILIZADOR RODADO COMPLETO	01
46	0521010778	EJE UNION 31,75 X 80	02
47	0511059180	CIL H 50,8X101,6X515	02
48	0521012538	EJE UNION 31,75 X 90	04
49	0501051631	RODADO S/NEUMATICO	04
50	0503010899	TORNILLO 5/8 UNC X 2.1/4	16
51	0503010027	ARANDELA PRESION	16
52	0503010013	TUERCA 5/8	16
53	0503060091	RUEDA CON NEUM 750 X 16-10L COMP	04
54	0511010839	TRABA P/ TRANSPORTE 200 X 54 X 9,50	02
55	0501068994	EJE TRABA 8,30 X 78	02
56	0501047895	TOPE	02
57	0501047885	TOPE	02
58	0501047887	TOPE	02
59	0501011432	LLAVE 1.1/2 E 1.5/8 CABO PLANO	02
60	0501061045	CLAVE 1 CABO CILINDRICO	01
61	0501068273	LLAVE 5/8 CABO CILINDRICO	01
62	0511010153	CLAVE FIXA 2.5/16	01
63	0511019921	BUJE 32,50 X 3,05 X 25,40	11



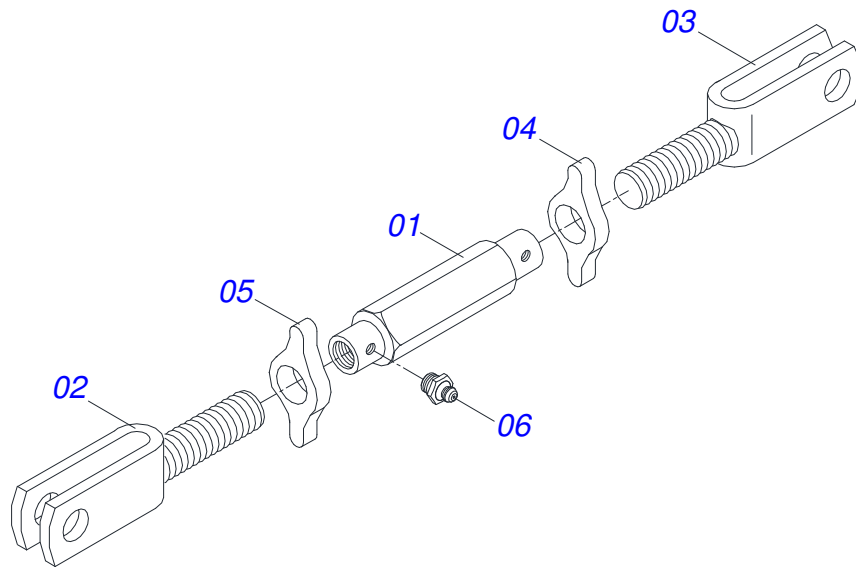
Artículo	Código	Descripción	QT
01	0503062157	GATO COMPLETO	01



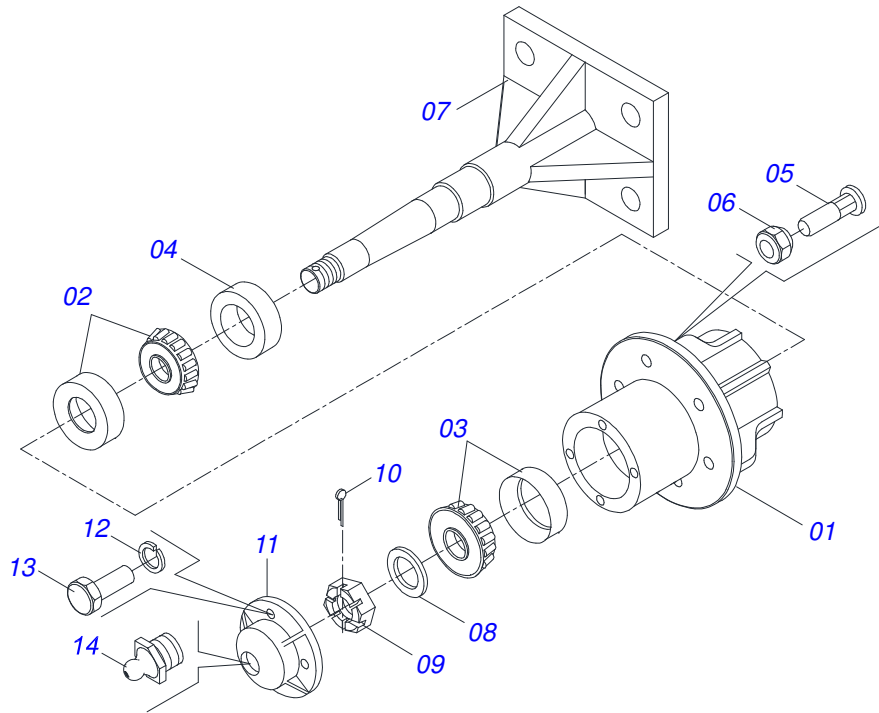
Artículo	Código	Descripción	QT
01	0511067334	SOPORTE MANGUERA	01
02	0503010014	TUERCA 3/4" UNC	02
03	0501010322	ARANDELA PLANA 20.50 X 46 X 4.75	02



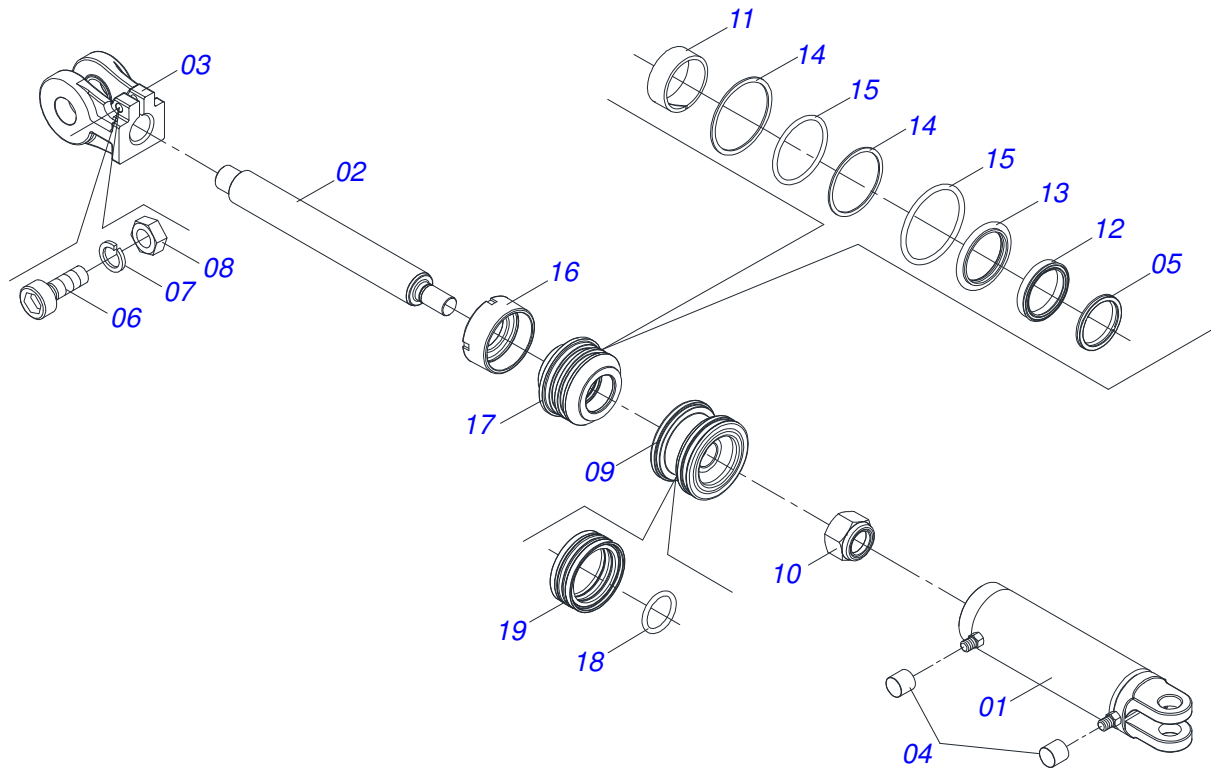
Artículo	Código	Descripción	
01	0502011195	CUERPO TUERCA AJUSTE	01
02	0501064002	HUSO EXTENSOR IZQUIERDO	01
03	0501064001	HUSO EXTENSOR DERECHO	01
04	0541018672	CONTRA TUERCA	01
05	0541018673	CONTRA TUERCA	01
06	0503010002	GRASERA 1800	02



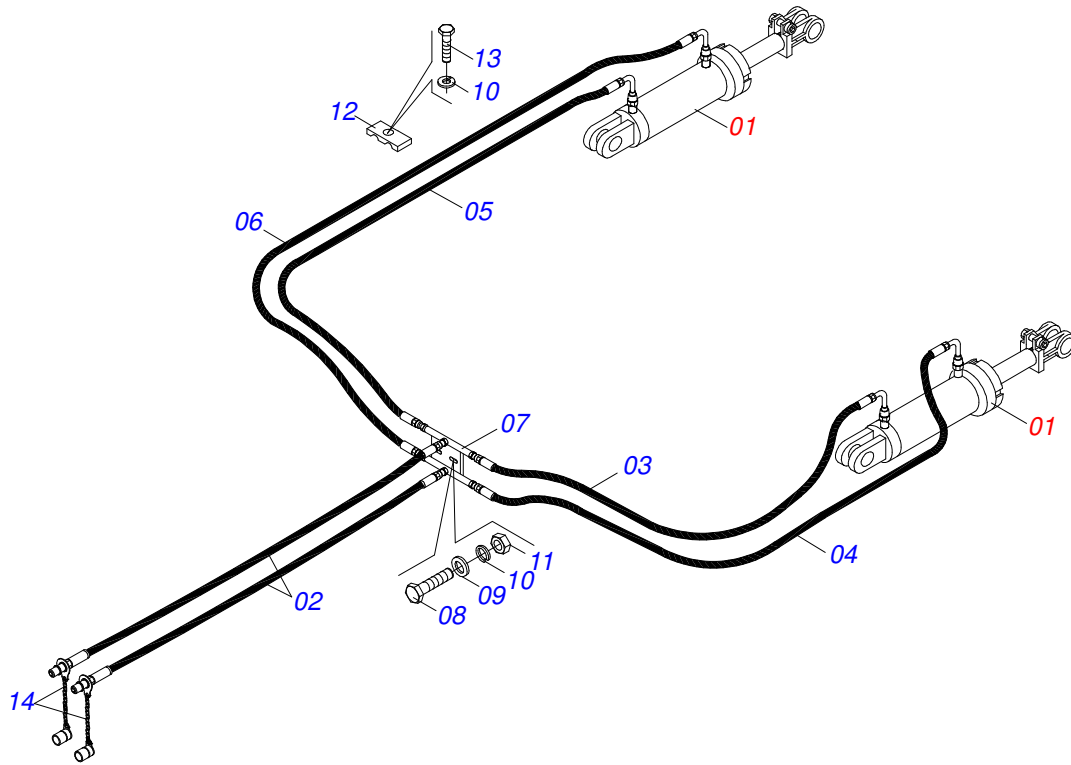
Artículo	Código	Descripción	QT
01	0502011195	CUERPO TUERCA AJUSTE	01
02	0501066930	EXTENSOR IZQUIERDO	01
03	0501066931	EXTENSOR DERECHO	01
04	0541018672	CONTRA TUERCA	02
05	0541018673	CONTRA TUERCA	02
06	0503010002	GRASERA 1800	04



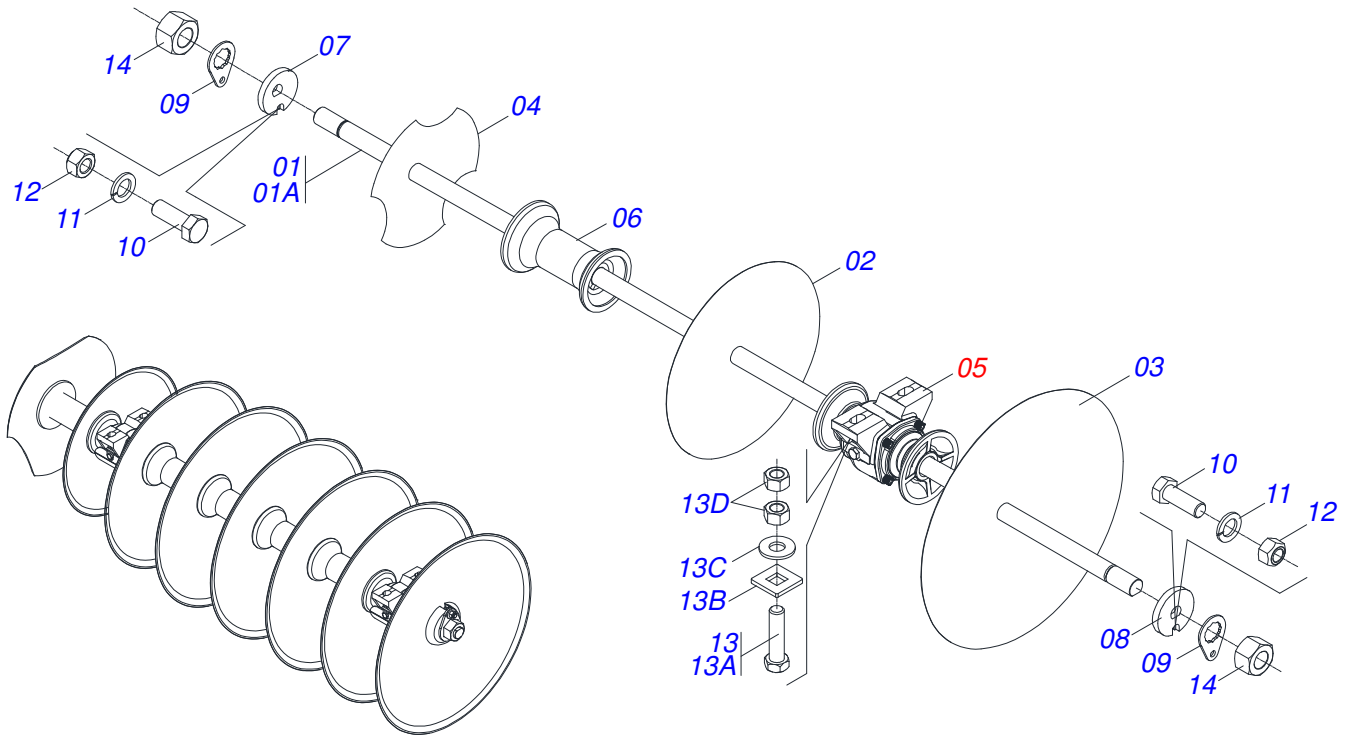
Artículo	Código	Descripción	QT
01	0502011121	CAJA RODADO	01
02	0503010006	RODAMIENTO 32210	01
03	0503010037	RODAMIENTO 30207	01
04	0503012928	RETENES	01
05	0501010127	TORNILLO ROD 9/16"UN X 1.7/8"	06
06	0503010035	TUERCA CONICA 9/16	06
07	0501069087	SOPORTE FIX RODADO IZQ	01
08	0501016545	ARANDELA PLANA	01
09	0503030009	TUERCA CASTILLO 1	01
10	0503010018	PASADOR ABIERTO 5/32 X 1.1/2	01
11	0502020591	TAPA PROTECCION	01
12	0503011444	ARANDELA PRESION	04
13	0503010358	TORNILLO 5/16 UNC X 7/8	04
14	0503010002	GRASERA 1800	01



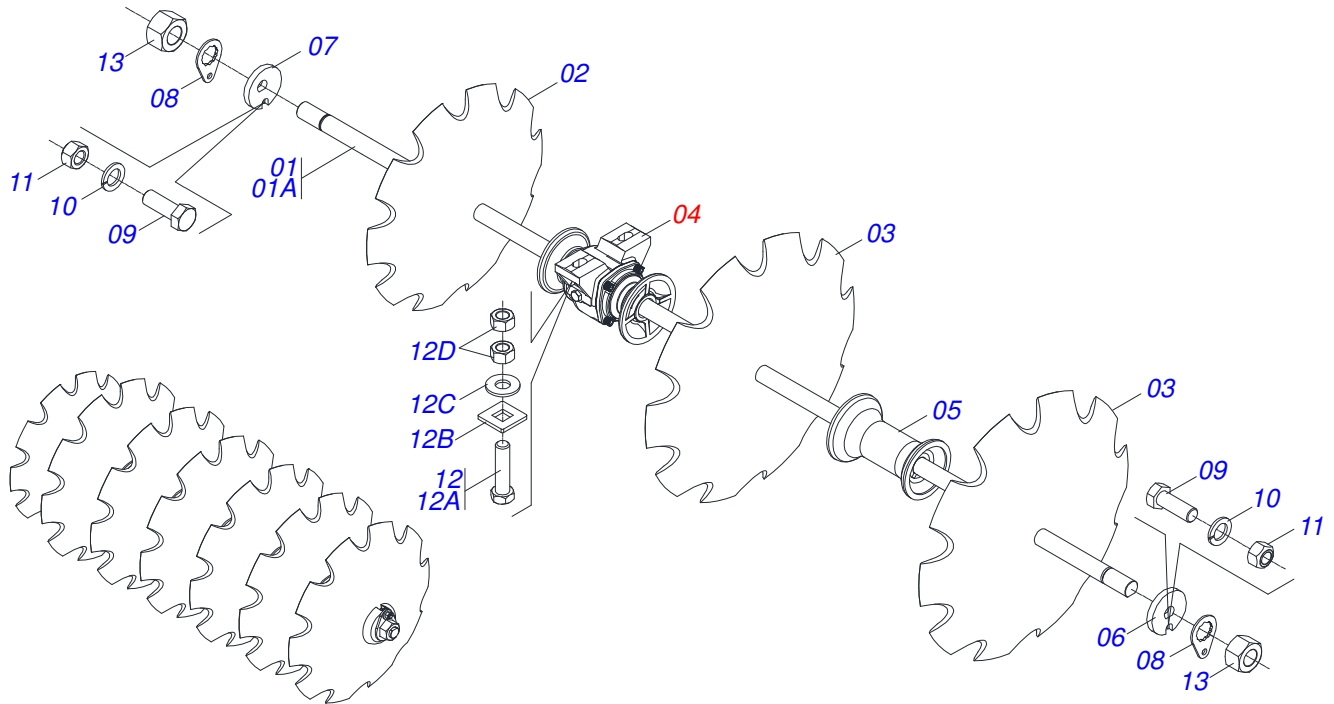
Artículo	Código	Descripción	QT
001	0511070658	CAMISA	01
002	0571019958	EXTENSOR CILINDRO HIDRAULICO	01
003	0502040747	HORQUILLA	01
004	0503030385	PLUG CILINDRICO N-002	02
005	0503010039	ANILLO RASCADOR D-2000	01
006	0503011094	TORNILLO 3/8" UNC X 2" C C S I 12.9	01
007	0503011443	ARANDELA PRESION	01
008	0503010026	TUERCA 3/8	01
009	0502012820	EMBOLO 50,80 X 101,60	01
010	0503010817	TUERCA 1.1/4	01
011	0503018025	ANILLO GUIA	01
012	0503018026	ANILLO 1870-2000-375 B	01
013	0503018024	ANILLO BS	01
014	0503010338	ANILLO O'RING 2-342 N 3006-9B	02
015	0503011061	ANILLO BACK-UP 8-342	02
016	0502012822	TAPA MOVIL 101,60	01
017	0502012821	SOPORTE ANILLO 50,80 X 101,60	01
018	0503018029	ANILLO O'RING 2-217	01
019	0503015633	SELLADO SELEMASTER	01



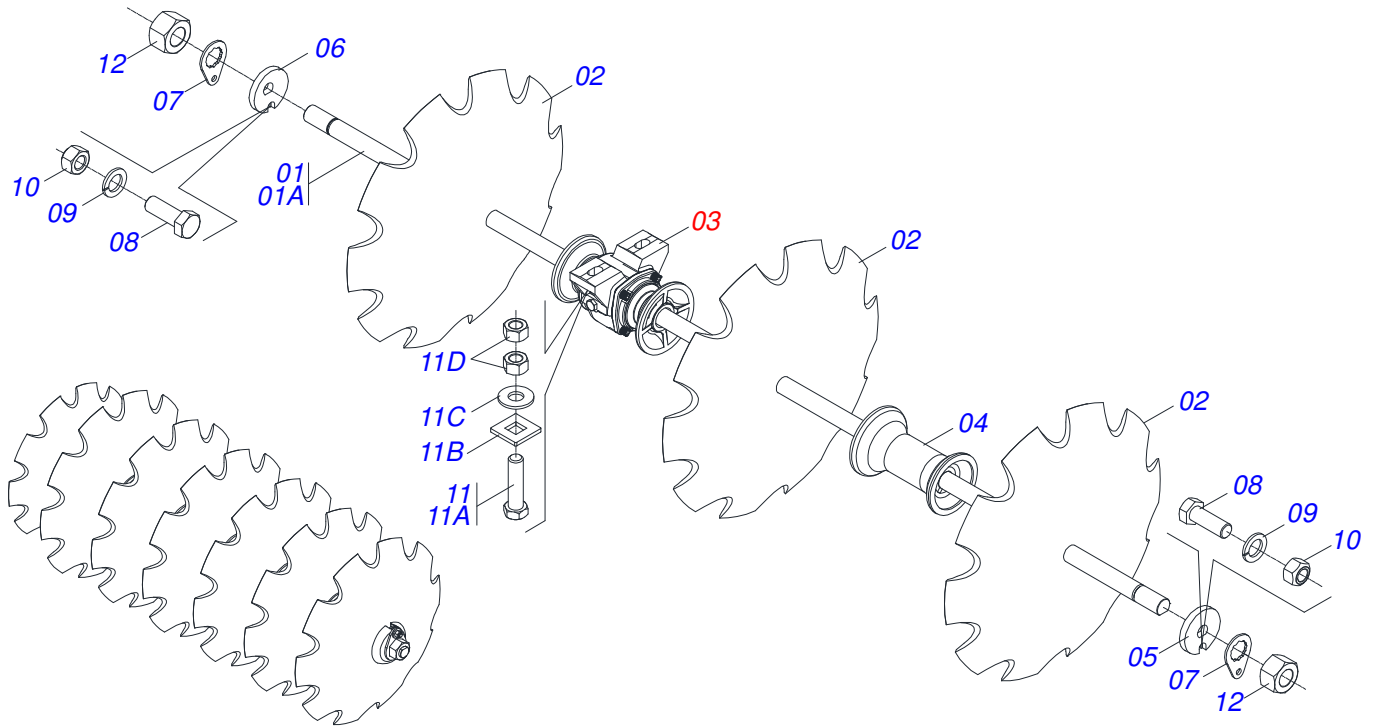
Artículo	Código	Descripción	QT
01	0511059180	CIL H 50,8X101,6X515	02
02	0501080361	MANGUERA 3/8 X 4000 TR-TM	02
03	0501080431	MANGUERA TR-TC	01
04	0501080419	MANGUERA TR-TC	01
05	0501080469	MANGUERA 3/8" X 2500 TR-TC	01
06	0501080401	MANGUERA 3/8 X 2700 TR-TC	01
07	0501068706	CONEXION DOBLE	01
08	0503010237	TORNILLO 3/8 UNC X 1	02
09	0511017302	ARANDELA PLANA 13.5 X 32.5 X 3.00	02
10	0503010025	ARANDELA PRESION 3/8	07
11	0503010026	TUERCA 3/8	02
12	0502012702	SOPORTE CUERPO PRESILHA	05
13	0503012555	TORNILLO 7/16" UNC X 2"	05
14	0501053834	ACOPLAMIENTO RAPIDO MACHO AGRICOLA CON TAPA - 1/2 NPT	02



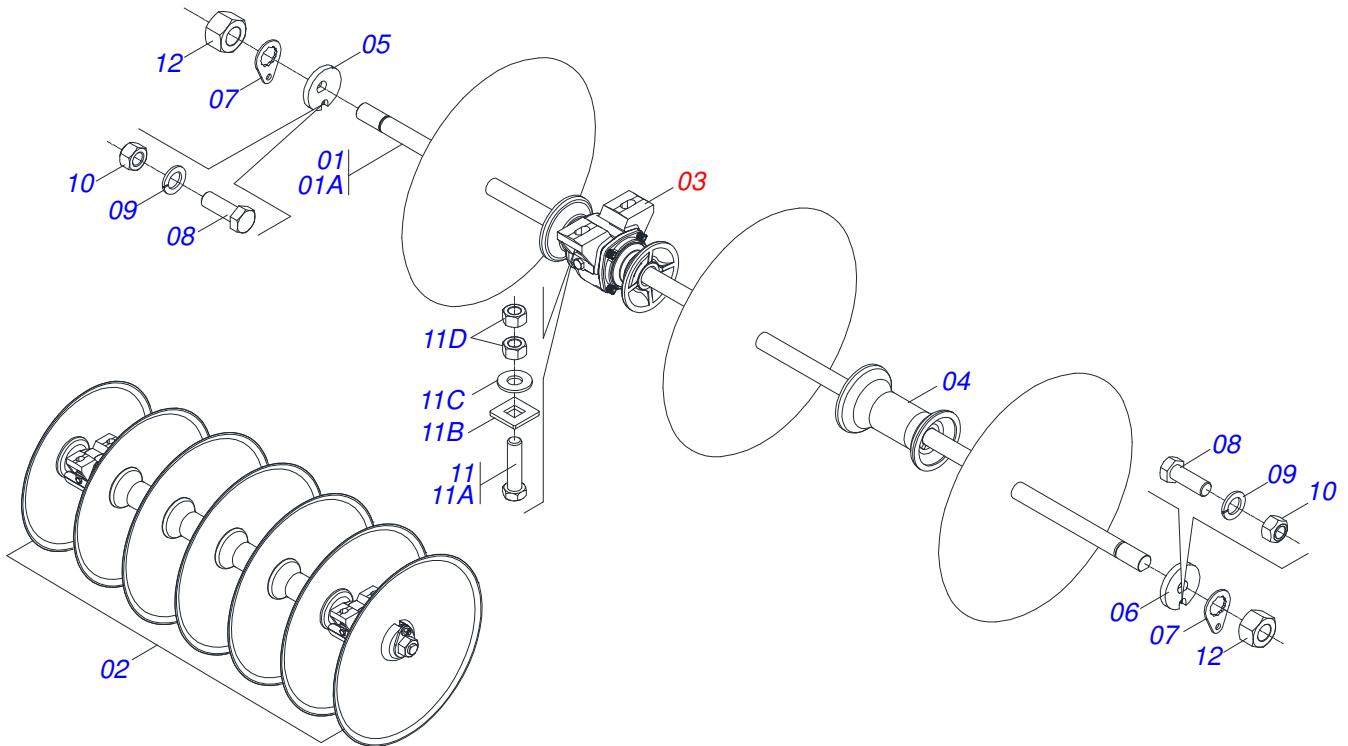
Artículo	Código	Descripción	QT
01	0501043689	EJE 1.1/2" X 1275 C/TUERCAS	02
01A	0511012600	EJE 1-1/2" X 1275	02
02	0601031031	DISCO LISO 24" X 6	02
03	0601033237	DISCO LISO 26" X 6	08
04	0602029293	DISCO REC 22 X 6	02
05	0501044315	CHUMACERA AGR DM OL 225 1.1/2 MM D	04
06	0502010621	SEPARADOR 225	06
07	0502010871	TRABA EJE EXT 1.1/2"	02
08	0502010872	TRABA EJE INT 1.1/2"	02
09	0501018592	TRABA TUERCA 1.5/8"	04
10	0503011267	TORNILLO 5/8 UNC X 1.1/2	04
11	0503010027	ARANDELA PRESION	04
12	0503010013	TUERCA 5/8	04
13	0501042160	CONJUNTO PIEZAS IMPL 5/8 X 76 CA	16
13A	0501011234	TORNILLO 5/8" UNC X 3"	16
13B	0501010947	TRABA TORNILLO 5/8"	16
13C	0501012140	ARANDELA PLANA	16
13D	0503010013	TUERCA 5/8	16
14	0501810110	TUERCA 1.1/2 NC 6FPP SEXTAVADO 2.3/8	04



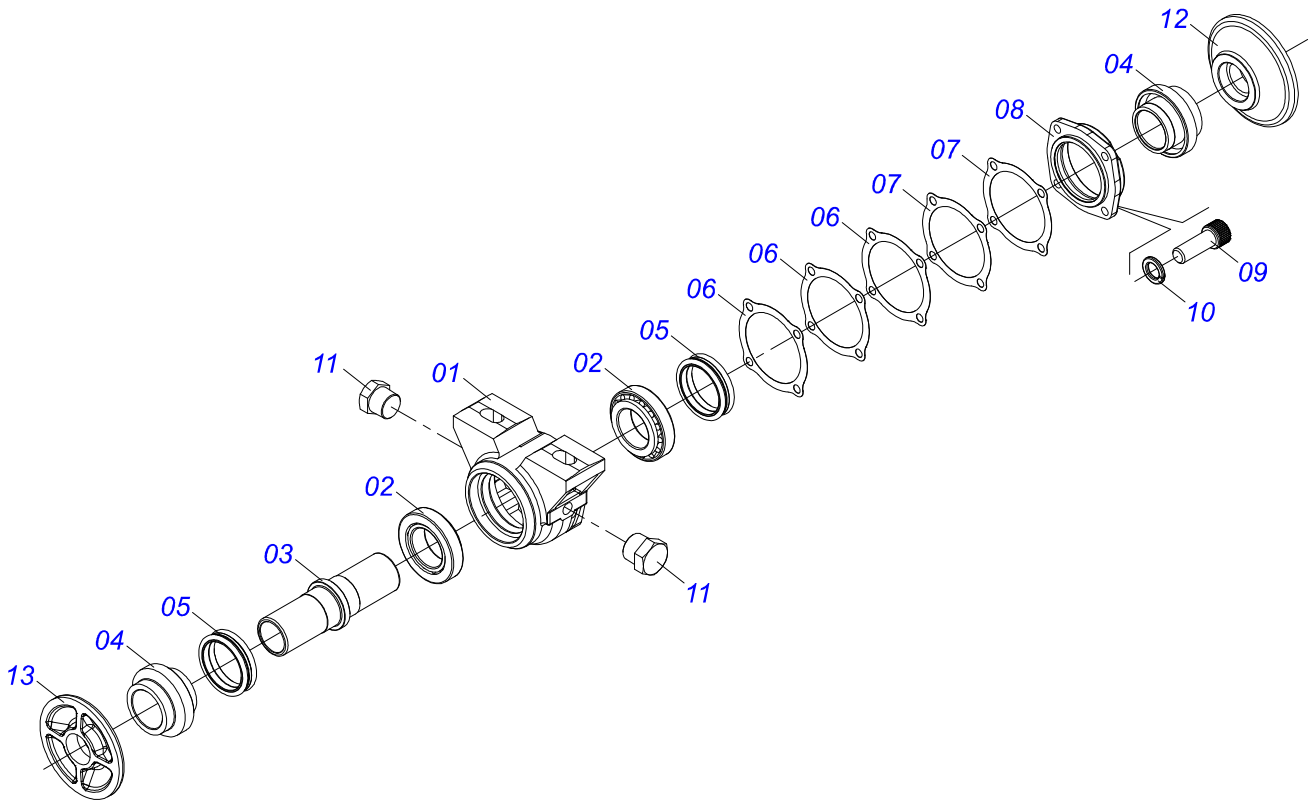
Artículo	Código	Descripción	QT
01	0501043697	EJE 1.1/2 X 1505 COMPL	02
01A	0511012601	EJE 1.1/2 X 1505	02
02	0602030331	DISCO RECORTADO 24" X 6	02
03	0602033252	DISCO REC 26" X 6	12
04	0501044315	CHUMACERA AGR DM OL 225 1.1/2 MM D	04
05	0502010621	SEPARADOR 225	08
06	0502010871	TRABA EJE EXT 1.1/2"	02
07	0502010872	TRABA EJE INT 1.1/2"	02
08	0501018592	TRABA TUERCA 1.5/8"	04
09	0503011267	TORNILLO 5/8 UNC X 1.1/2	04
10	0503010027	ARANDELA PRESION	04
11	0503010013	TUERCA 5/8	04
12	0501042160	CONJUNTO PIEZAS IMPL 5/8 X 76 CA	16
12A	0501011234	TORNILLO 5/8" UNC X 3"	16
12B	0501010947	TRABA TORNILLO 5/8"	16
12C	0501012140	ARANDELA PLANA	16
12D	0503010013	TUERCA 5/8	16
13	0501810110	TUERCA 1.1/2 NC 6FPP SEXTAVADO 2.3/8	04



Artículo	Código	Descripción	QT
01	0501043835	EJE 1.1/2" X 1040 C/ TUERCAS	02
01A	0511010224	EJE 1.1/2" X 1040	02
02	0602033252	DISCO REC 26" X 6	10
03	0501044315	CHUMACERA AGR DM OL 225 1.1/2 MM D	04
04	0502010621	SEPARADOR 225	08
05	0502010871	TRABA EJE EXT 1.1/2"	02
06	0502010872	TRABA EJE INT 1.1/2"	02
07	0501018592	TRABA TUERCA 1.5/8"	04
08	0503011267	TORNILLO 5/8 UNC X 1.1/2	04
09	0503010027	ARANDELA PRESION	04
10	0503010013	TUERCA 5/8	04
11	0501042160	CONJUNTO PIEZAS IMPL 5/8 X 76 CA	08
11A	0501011234	TORNILLO 5/8" UNC X 3"	08
11B	0501010947	TRABA TORNILLO 5/8"	08
11C	0501012140	ARANDELA PLANA	08
11D	0503010013	TUERCA 5/8	08
12	0501810110	TUERCA 1.1/2 NC 6FPP SEXTAVADO 2.3/8	04



Artículo	Código	Descripción	QT
01	0501043697	EJE 1.1/2 X 1505 COMPL	02
01A	0511012601	EJE 1.1/2 X 1505	02
02	0601033237	DISCO LISO 26" X 6	08
03	0501044315	CHUMACERA AGR DM OL 225 1.1/2 MM D	04
04	0502010621	SEPARADOR 225	08
05	0502010871	TRABA EJE EXT 1.1/2"	02
06	0502010872	TRABA EJE INT 1.1/2"	02
07	0501018592	TRABA TUERCA 1.5/8"	04
08	0503011267	TORNILLO 5/8 UNC X 1.1/2	04
09	0503010027	ARANDELA PRESION	04
10	0503010013	TUERCA 5/8	04
11	0501042160	CONJUNTO PIEZAS IMPL 5/8 X 76 CA	08
11A	0501011234	TORNILLO 5/8" UNC X 3"	08
11B	0501010947	TRABA TORNILLO 5/8"	08
11C	0501012140	ARANDELA PLANA	08
11D	0503010013	TUERCA 5/8	08
12	0501810110	TUERCA 1.1/2 NC 6FPP SEXTAVADO 2.3/8	04



Artículo	Código	Descripción	QT
01	0502010540	CAJA DEL CHUMACERA DM	01
02	0503010006	RODAMIENTO 32210	02
03	0502040611	EJE	01
04	0502010821	ALOJAMIENTO DEL RETENES C/ BUCHA	02
05	0503030026	RETENES LP JB-253	02
06	0503030013	EMPAQUETADURA 112 X 90,5 X 0,3	03
07	0503030684	EMPAQUETADURA 112 X 90,5 X 0,1	02
08	0502020424	TAPA CAJA DM	01
09	0503010134	TORNILLO 3/8" UNC X 1"	04
10	0503011443	ARANDELA PRESION	04
11	0503010856	TAPON R3/8" BSPT	02
12	0502010604	APOYO EXT DISCO	01
13	0502010605	APOYO INT DISCO	01



email: civemasa@civemasa.com.br

www.civemasa.com.br

fono: +55 16.3382.8222

Fax: +55 16.3382.8355

MARCHESAN IMPLEMENTOS E MÁQUINAS AGRÍCOLAS "TATU" S.A.

Av. Marchesan, 1979 - Casilla de Correos, 131 - Cep 15994-900 - Matão - Sp - Brasil

CNPJ 52.311.289/0001-63 | Inst. Est.441.000.151.114

Publicaciones Técnicas: Desarrollo

ALESSANDRA PATRICIA KAWAHARA CARRILI

Publicaciones Técnicas: Revisión

ALESSANDRA PATRICIA KAWAHARA CARRILI

Contactos Catálogo:

E-mail = jgaspari@marchesan.com.br

**PIEZAS ORIGINALES
CIVEMASA**

