

# CATÁLOGO DE PEÇAS

## GRADES

### GCLH-P 340

Código: 0501092224



Série: S-0304

Rev.: 00

Data Rev.: JUNHO/2018

PEÇAS ORIGINAIS  
CIVEMASA

**civemasa**

# PRODUTOS

**Código**  
0120460011

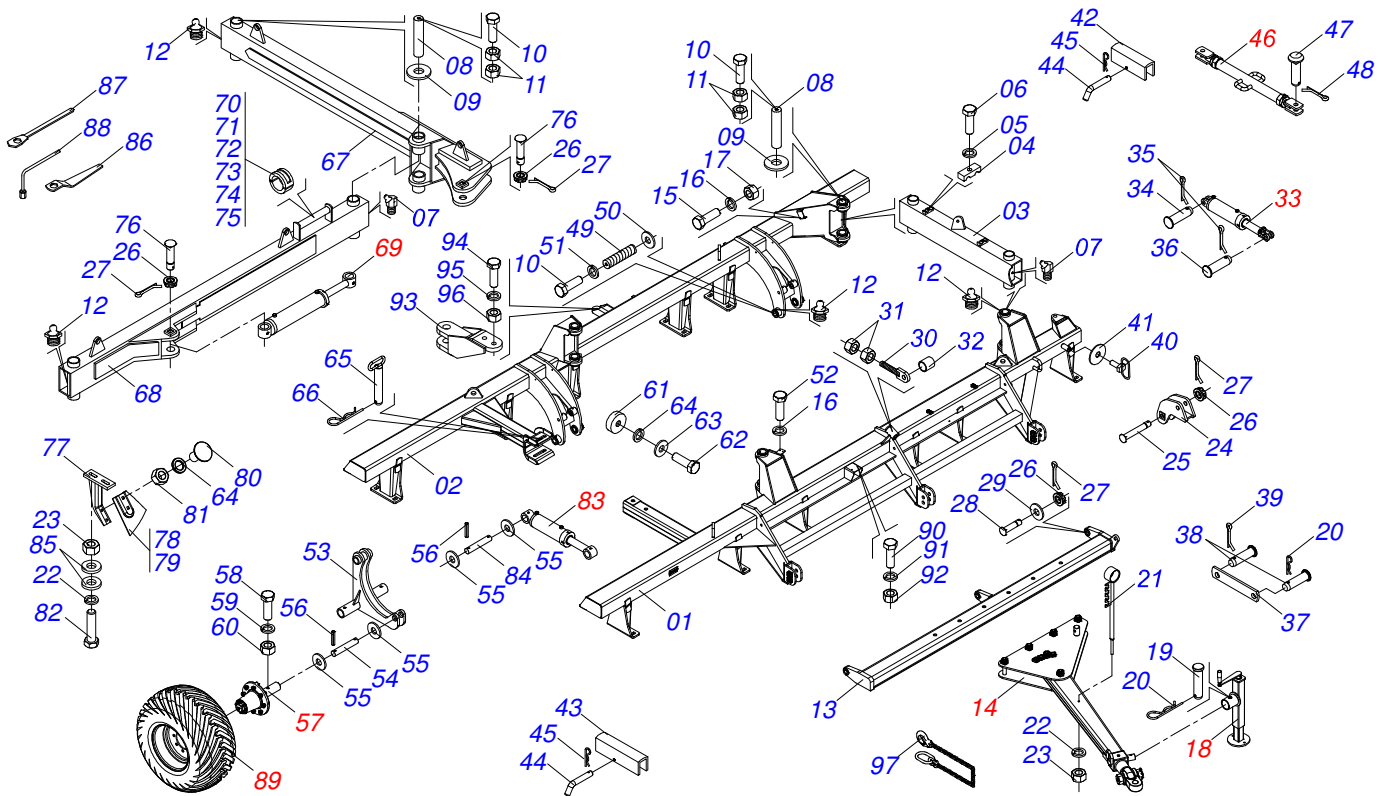
**Descrição**  
GCLH-P 340 45X 34X 9 DM C/PN S-0304

## **ATENÇÃO: IMPORTANTE**

A CIVEMASA RESERVA O DIREITO DE APERFEIÇOAR E/ OU ALTERAR AS CARACTERÍSTICAS TÉCNICAS DE SEUS PRODUTOS, SEM A OBRIGAÇÃO DE ASSIM PROCEDER COM OS JÁ COMERCIALIZADOS E SEM CONHECIMENTO PRÉVIO DA REVENDA OU DO CONSUMIDOR.

# INDICE

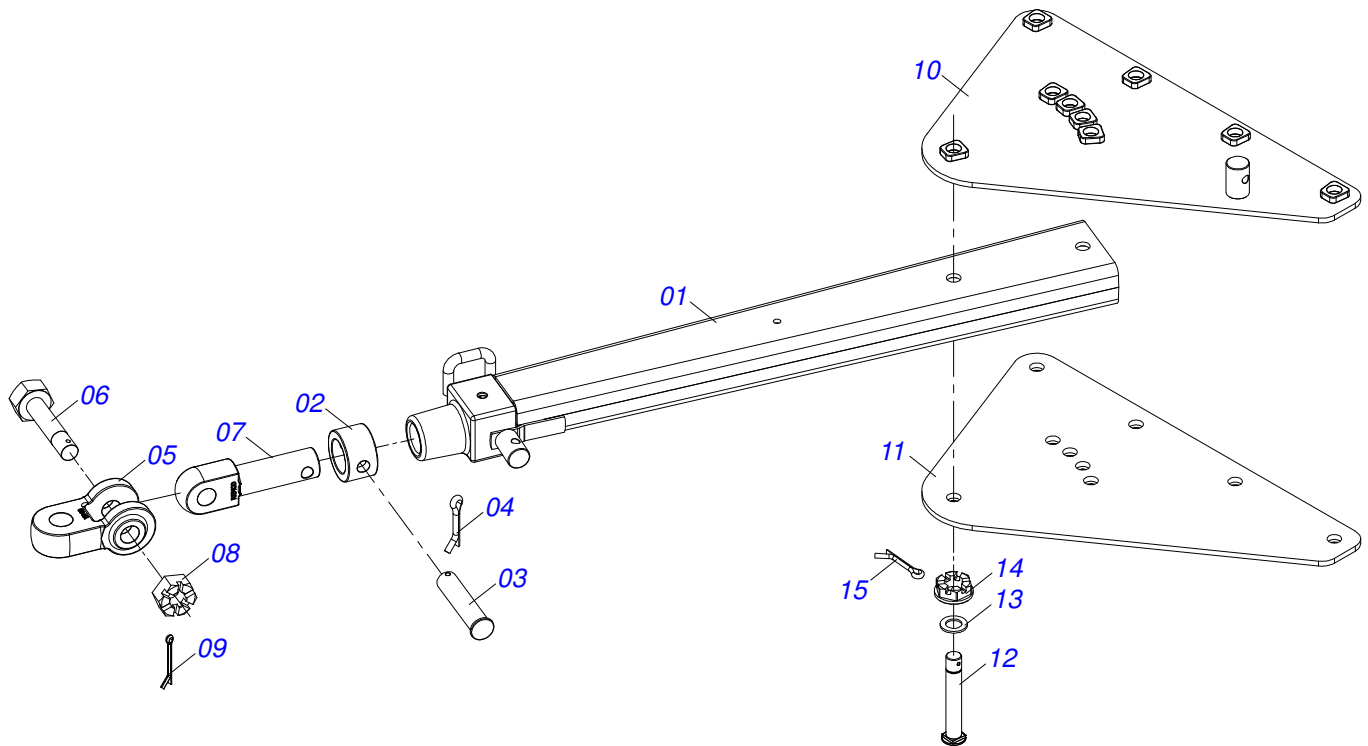
0909094171	CHASSI COMPLETO	.....	1
0511041592	BARRA TRAC COMPL C/ENG 3" GAPCW 45	.....	2
0511048088	MACACO COMPL GAPCR-HD 8013	.....	3
0511058419	CIL HIDR 50,80 X 101,60 X 514 X 206 GCRO	.....	4
0501054606	EXTENSOR JUNCAO COMPL GAPCW 45	.....	5
0501055263	RODADO S/PN C/ROL NAC GCRO 2240	.....	6
0511050114	CILINDRO HIDRÁULICO 63,50X150X965X625	.....	7
0511050113	CIL HIDR 53,98 X 127 X 654 X 346	.....	8
0503060102	RODA C/ PNEU 400/60 - 14 L GAPCW	.....	9
0909094173	CIRCUITO HIDRÁULICO	.....	10
0511043139	VALVULA SEGURANCA COMPL	.....	11
0501053834	MACHO ENG RAP AGR 1/2 NPT C/TAMPA	.....	12
0909094178	SEÇÃO DE DISCOS	.....	13
0511042290	MANCAL AGR DM 330 X 2.1/2 C/PROT	.....	14
0511045349	MANCAL AGR DM 330 X 2.1/2	.....	15



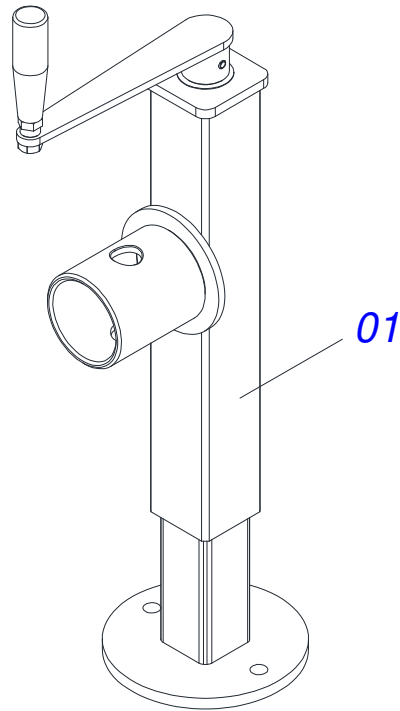
Item	Código	Descrição	QT
01	0521063548	CHASSI DIANT GCLH-340 45 S-0304	01
02	0521063549	CHASSI TRAS GCLH-360 45 S-0304	01
03	0511065374	JUNCAO EIXO 3 GAPCW 45 S-0304	01
04	0502012702	CORPO SUP PRESILHA R7/16	07
05	0503010180	ARRUELA PRESSAO 7/16 ZN 1K01546	07
06	0503012555	PARAF 7/16 UNC X 2 C S RT G.7 ZN	07
07	0503010003	GRAXEIRA 1845 3/8	03
08	0541011899	EIXO JUNCAO 74 X 508 GASPCW ZN S-0304	05
09	0511013244	ARRUELA LISA 26 X 100 X 12,50 ZN	10
10	0503012660	PARAF 1 UNC X 4 CSRT G.7 ZN	10
11	0503813635	PORCA 1 NC SEXT 1.5/8 BAIX SA	20
12	0503010002	GRAXEIRA 1800	33
13	0521066770	BARRA ENGATE (3740) GAPCW 8013 35 A 45	01
14	0511041592	BARRA TRAC COMPL C/ENG 3" GAPCW 45	01
15	0503010373	PARAF 1/4 UNC X 2 C S G.2 ZN	02
16	0503010143	ARRUELA PRESSAO 1/4 ZN 1K01518	02
17	0503010144	PORCA S. 1/4 UNC G.5 ZN	02
18	0511048088	MACACO COMPL GAPCR-HD 8013	01
19	0561014251	EIXO JUNCAO 22,30 X 28,58 X 80 GCRO	01
20	0503030012	CUPILO 4 X 88	02
21	0521062849	SUPT MANGUEIRAS 1216	01
22	0503010023	ARRUELA PRESSAO 3/4 ZN 1K01584	02
23	0503010014	PORCA S. 3/4 UNC (PESADA) G.5 ZN	92
24	0511064656	ARTICD CAB GAPCW 45	01
25	0521812053	EIXO 37,50 X 220 PQ GCRO 2240/7010 SA	01
26	0501011301	PORCA CAST 1.1/2UNC 6FPP SEX2.5/16ZN	05
27	0503010010	CONTRAPINO 1/4 X 2.1/2	05
28	0531018099	EIXO JUNCAO 37,50 X 190 (PESC. QUAD) GASPCW	02
29	0521011721	ARRUELA LISA 40 X 100 X3,0 GAPCW ZN	03
30	0511064433	FUSO REGULADOR 1.3/4 GASPCW	01
31	0501010333	PORCA 1.3/4 UN 7FPP ZN	02
32	0511019920	LUVA 32,70 X 38,80 X 25,40 GCRO	01
33	0511058419	CIL HIDR 50,80 X 101,60 X 514 X 206 GCRO	01

Item	Código	Descrição	QT
34	0521012538	EIXO JUNCAO 31,75 X 90 FURO 75 ZN	01
35	0503010523	CONTRAPINO 1/4 X 2 1G13201	01
36	0531019171	EIXO JUNCAO 31,75 X 177 ZN	01
37	0541011205	TRAVA SEGURANCA CABECALHO GSPCW25	02
38	0521010573	EIXO JUNCAO 25 X 80 FURO 65 ZN GN	02
39	0503010571	CONTRAPINO 1/4 X 1.1/2	01
40	0501069343	FIXD CHAVES GAPCW	01
41	0521011722	ARRUELA LISA 20,64 X 120 X 4,00 ZN	01
42	0551010332	TRAVA P/TRANSP 200X54 C/F 13,5 GCRO	01
43	0561016693	TRAVA P/ TRANSPORTE 345 GCRO	02
44	0541016844	FIXADOR TRAVA TRANSPORTE GCRO 7010	03
45	0503030285	CUPILHA 4 X 60	02
46	0501054606	EXTENSOR JUNCAO COMPL GAPCW 45	01
47	0521012868	EIXO ARTIC 37,2X125 PQ PCA800 ZN	02
48	0503010534	CONTRAPINO 3/8 X 2.1/2 ZN 1G13300	05
49	0531018062	EIXO JUNCAO 408 GASPCW	02
50	0521011565	ARRUELA LISA 26,50 X 80 X 9,50 ZN	04
51	0503010012	ARRUELA PRESSAO 1 ZN 1K01602	04
52	0503010237	PARAF 3/8 UNC X 1 C S G.5 ZN	02
53	0511064655	SUPT RODADO GAPCW/GASPCW	02
54	0531018101	EIXO ARTIC 31,75 X 160 GASPCW	02
55	0501017779	ARRUELA LISA 32 X 60 X 4,75 ZN	08
56	0503011877	PINO ELAST 701194 8 X 60	08
57	0501055263	RODADO S/PN C/ROL NAC GCRO 2240	04
58	0503010547	PARAF 1/2 UNC X 4 C S G.5 ZN	04
59	0503010019	ARRUELA PRESSAO 1/2 ZN 1K01556	04
60	0503010060	PORCA S. 1/2 UNC G.5 ZN	04
61	0521011481	BATD CHASSI GAPCW	01
62	0501010108	PARAF 5/8 UNC X 1 C S G.5 ZN	01
63	0501012140	ARRUELA LISA 16,50 X 40 X 4,00 ZN	52
64	0503010027	ARRUELA PRESSAO 5/8 ZN 1K01574	115
65	0501069350	EIXO ARTIC 230 C/ PUXADOR GAPCW ZN	01
66	0503031035	CUPILHA 6 X 88	01
67	0511065377	BARRA ESTAB TRAS GAPCW 35-45 S-0304	01
68	0511065375	BARRA ESTAB DIANT GAPCW S-0304	01
69	0511050114	CILINDRO HIDRÁULICO 63,50X150X965X625	01
70	0511042161	TOPADOR 2.1/2" X 25 COMPL GASPCW	01
71	0511042162	TOPADOR 2.1/2" X 30 COMPL GASPCW	01
72	0511042163	TOPADOR 2.1/2" X 35 COMPL GASPCW	01
73	0511042164	TOPADOR 2.1/2" X 40 COMPL GASPCW	01
74	0511042165	TOPADOR 2.1/2" X 50 COMPL GASPCW	01
75	0511042166	TOPADOR 2.1/2" X 61 COMPL GASPCW	01
76	0531018100	EIXO JUNCAO 37,50 X200 GASPCW 25 ZN	02
77	0511064771	SUPT LIMP GAPCW/GASPCW	45
78	0521013678	LIMPADOR DIANT GVMF 60903 3443376	22
79	0521013679	LIMPADOR TRAS GVMF 60904 3443385	23
80	0503012195	PARAF 5/8 X1.1/4NC CAPQ G.5 1K20328	90
81	0503010013	PORCA S. 5/8 UNC G.5 ZN	114
82	0501010500	PARAF 3/4 UNC X 3 C S G.5 ZN	90
83	0511050113	CIL HIDR 53,98 X 127 X 654 X 346	02
84	0531018105	EIXO ARTIC 31,75 X 300 GASPCW 25 ZN	02
85	0541010763	ARRUELA LISA 20,50 X 42 X 6,30 ZN	180
86	0501011432	CHAVE 1.1/2 E 1.5/8 CABO CHATO	01
87	0501061044	CHAVE 2.1/8 E 2.1/2 CABO CHATO	02
88	0503016137	CHAVE 1.1/4 CABO CIL GASP	01
89	0503060102	RODA C/ PNEU 400/60 - 14 L GAPCW	04
90	0503010765	PARAF 3/8 UNC X 3 C S G.5 ZN	02
91	0503010025	ARRUELA PRESSAO 3/8 ZN 1K01527	04
92	0503010026	PORCA S. 3/8 UNC G.5 ZN	02
93	0511064810	ENG TRAS STD GAPCW/GASPCW	01
94	0503011346	PARAF 7/8 NC X 3.1/2 C S G.5 ZN	02
95	0503010408	ARRUELA PRESSAO 7/8 ZN	02

Item	Código	Descrição	QT
96	0503010417	PORCA S. 7/8 UNC (PESADA) G.5 ZN	02
97	0503013150	CORR SEG 1300 X 3/8 C/GANCHO/ARGOLA	01

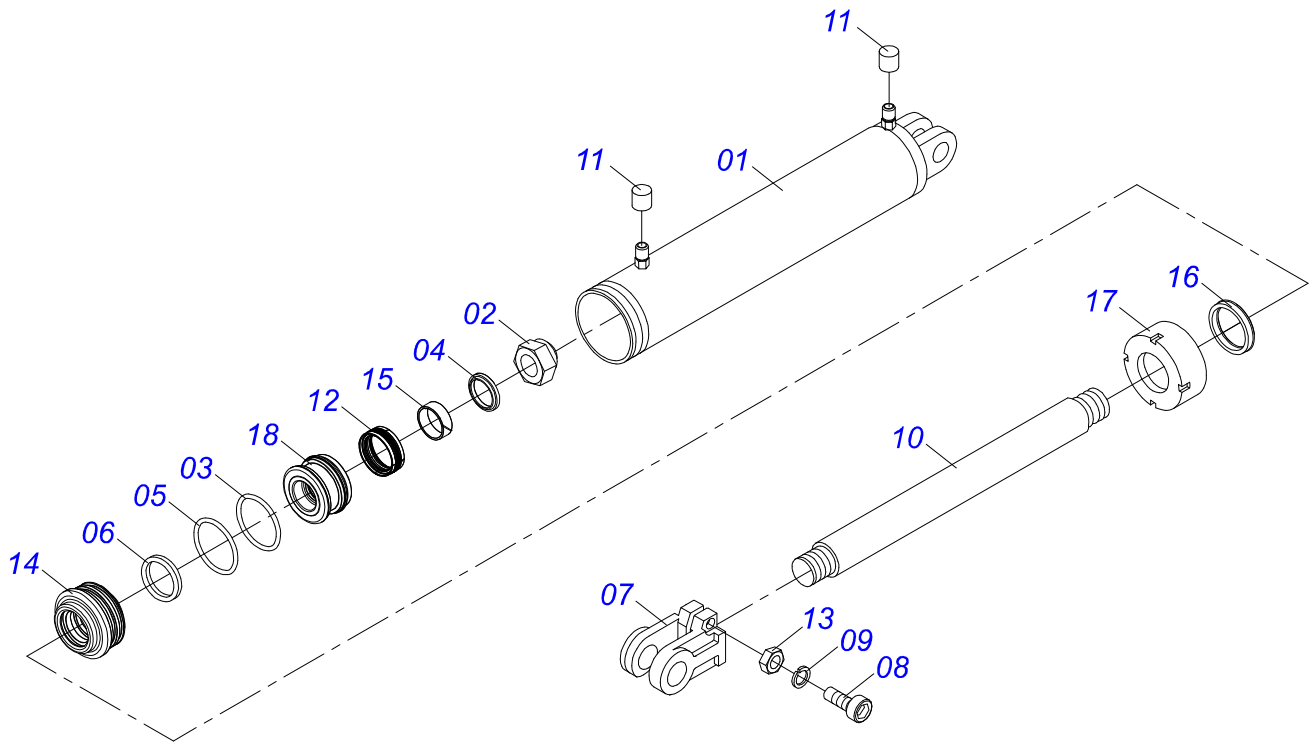


Item	Código	Descrição	QT
001	0511064669	BARRA TRACAO GAPCW/GASPCW	01
002	0502040263	ANEL TRAVA ENG 32M 106	01
003	0561017306	EIXO JUNCAO 31,50 X 130 GCRO	01
004	0503010523	CONTRAPINO 1/4 X 2 1G13201	01
005	0502040293	U ENG YH-90	01
006	0511067199	PARAF 2 UNS 10FPP X 241,50	01
007	0502040264	PINO ENG 32M108/YH-91 REMCO	01
008	0502040558	PORCA CAST 2 UNS 10FPP SEXT 99 SA	01
009	0503010074	CONTRAPINO 3/8 X 4	01
010	0511064659	PLACA SUP GAPCW 45	01
011	0511064658	PLACA INF GAPCW 45	01
012	0521011880	EIXO JUNCAO 37,50 X 227 PQ R.1.1/2 GAPCW ZN	06
013	0501012916	ARRUELA LISA 38,50 X 66 X 4,75 ZN	06
014	0501011301	PORCA CAST 1.1/2UNC 6FPP SEX2.5/16ZN	06
015	0503010010	CONTRAPINO 1/4 X 2.1/2	06

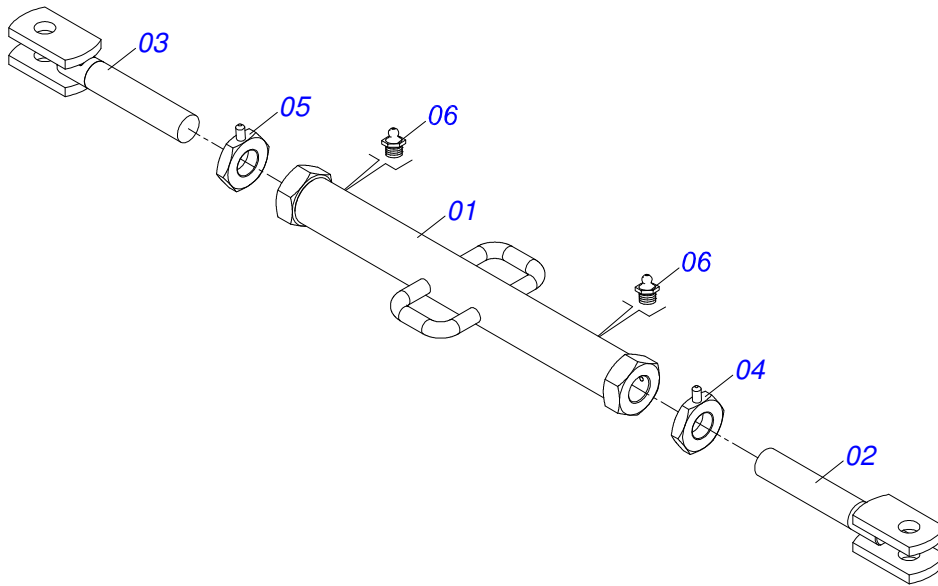


Item	Código	Descrição	QT
01	0503062227	MACACO COMPLETO (8088) ROBUSTEC	01

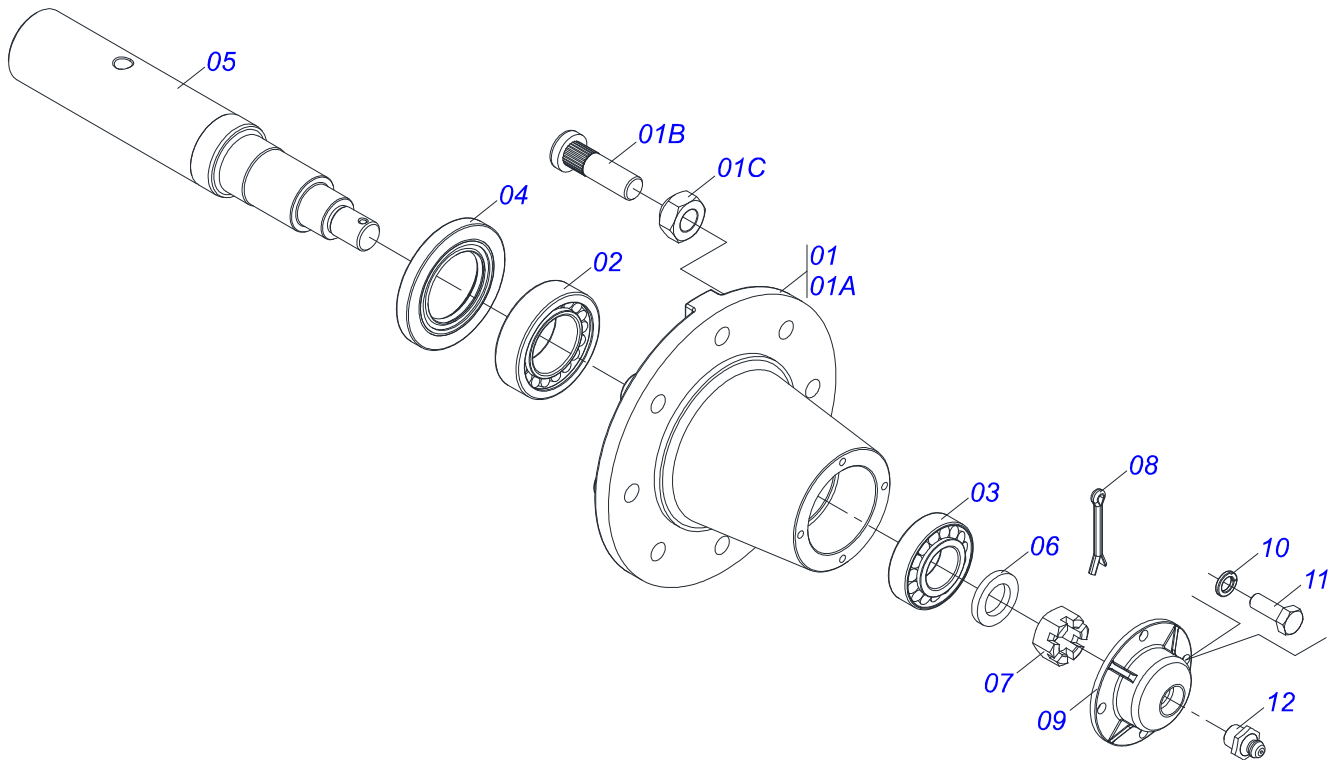




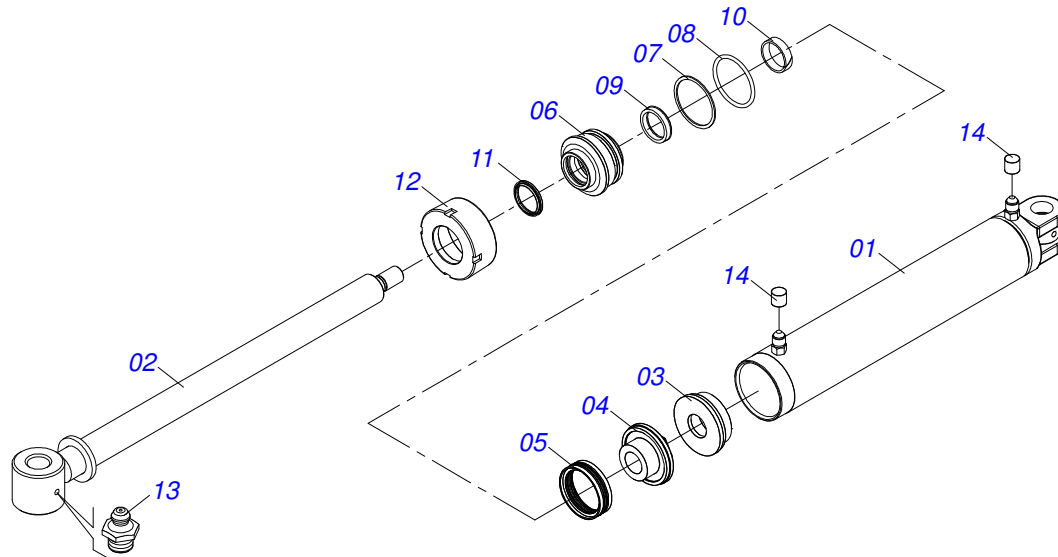
Item	Código	Descrição	QT
001	0511061336	CAMISA 101,6 X 398 GCRO 56	01
002	0503010817	PORCA S. AUTOTRAV C/NYLON 1.1/4 UNF ALTA G.5 ZN	01
003	0503010345	ANEL O RING 2-218 N 3006-9B 1G04609	01
004	0503015636	VEDACAO SCRAPER WAE302000-Z04	01
005	0503010338	ANEL O RING 2-342 N 3006-9B 1G04619	02
006	0503011061	ANEL BACK-UP 8-342 1G31076	02
007	0502040747	GARFO 32,54	01
008	0503011094	PARAF 3/8 UNC X 2 C C S I 12.9	01
009	0503011443	ARRUELA PRESSAO 3/8 SA	01
010	0521010422	EXTENSOR CIL HIDR 50,80 X 390	01
011	0503030384	PLUG CON N-001	02
012	0503015633	VED SELEMASTER DSM PCB0NB102-NCRO	01
013	0503010026	PORCA S. 3/8 UNC G.5 ZN	01
014	0581010678	SUPT ANEIS 50,80 X 101	01
015	0503018025	ANEL GUIA W2-2250-750 (3097 AGEL)	01
016	0503018026	GAXETA 1870-2000-375 B POLYMAX	01
017	0502012822	TAMPA MOVEL 101,60 TSTA 14	01
018	0502012842	EMBOLO 50,80 X 101,60 GATG	01



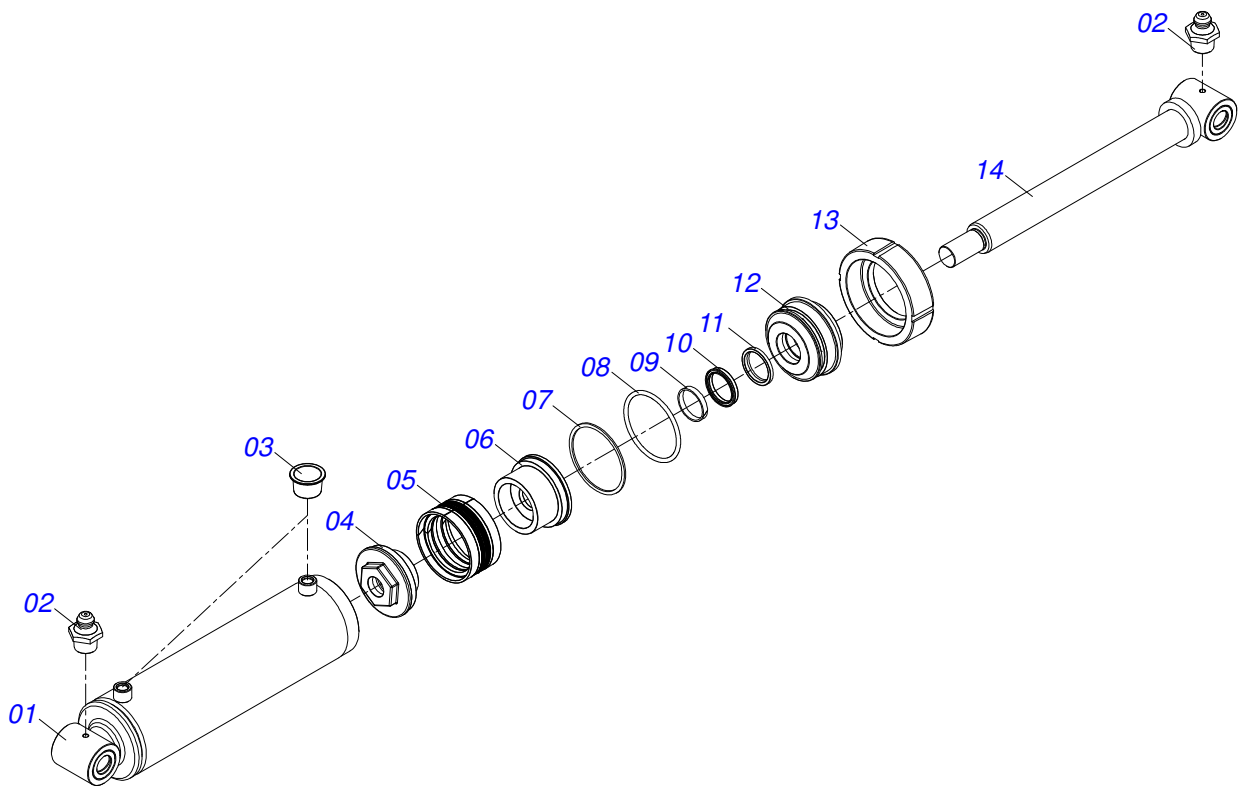
Item	Código	Descrição	QT
01	0511064657	EXTENSOR JUNCAO GAPCW 45	01
02	0501069333	FUSO EXTENSOR ESQ GAPCW	01
03	0501069334	FUSO EXTENSOR DIR GAPCW	01
04	0501069331	CONTRAPORCA 2.1/8 ESQ C/MANIP GCRO	01
05	0501069330	CONTRAPORCA R 2.1/8 DIR C/MANIP GCRO 2240	01
06	0503010002	GRAXEIRA 1800	02



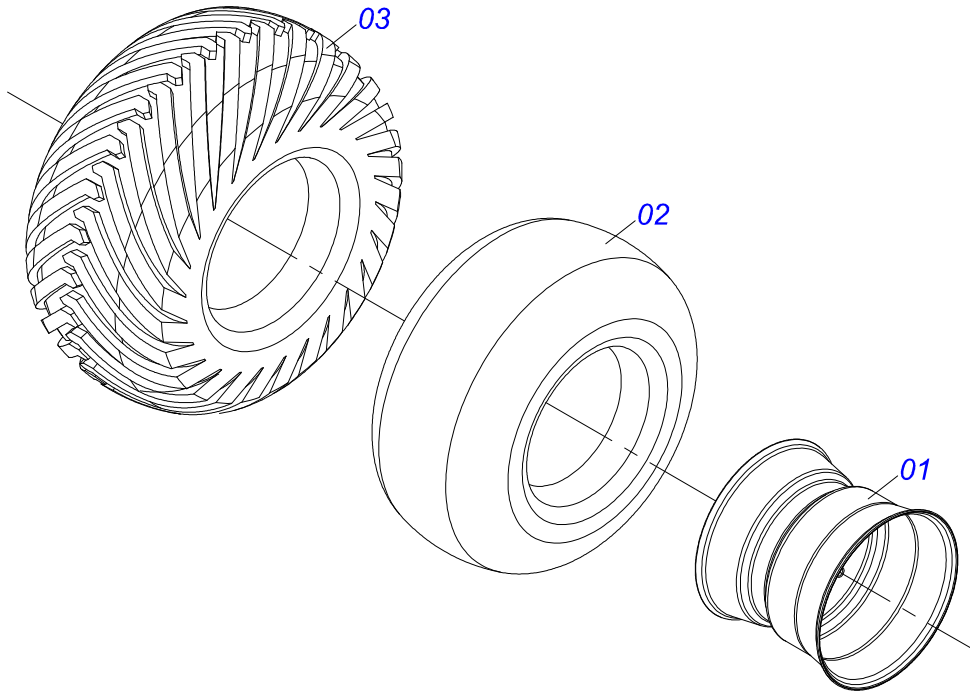
Item	Código	Descrição	QT
01	0501110738	CX RODADO TRANSP C/PARAF GCRO 2240	01
01A	0502012260	CX RODADO TRANSPORTE GCRO 2240	01
01B	0501010186	PARAF ROD 5/8UNFX2.1/8CR G.5 REC ZN	08
01C	0503010064	PORCA CONICA 5/8 NF ZN	08
02	0503010008	ROL 3780/3720	01
03	0503014821	ROL 2780/2720 NAC	01
04	0503013314	RET 5166-GB 63,5 X 110 X 13 ARCA	01
05	0511012494	PONTA EIXO	01
06	0511012492	ARRUELA LISA 28 X 46 X 6,30 ZN	01
07	0503030009	PORCA CAST 1 UNS 14FPP X 22 ZN	01
08	0503010018	CONTRAPINO 5/32 X 1.1/2	01
09	0502020591	TAMPA PROT 1G72673 PSA	01
10	0503011444	ARRUELA PRESSAO 5/16 SA	04
11	0503010358	PARAF 5/16 UNC X 7/8 C S G.5 ZN	04
12	0503010002	GRAXEIRA 1800	01



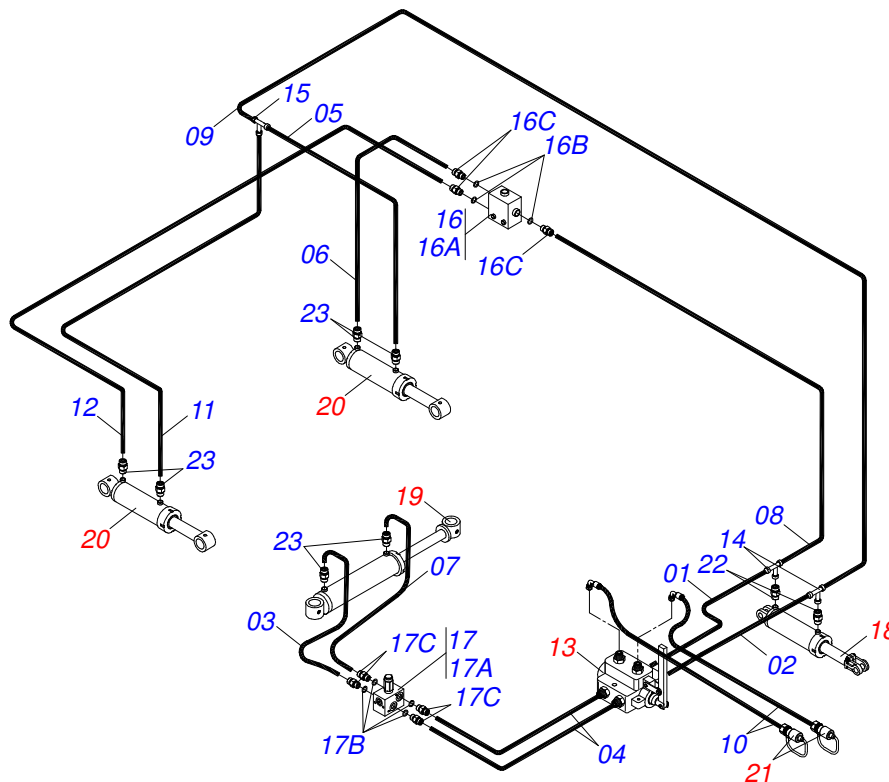
Item	Código	Descrição	QT
001	0511065049	CAMISA 150 X 785 GASPCW	01
002	0511065050	EXTENSOR 63,50 X 857 GASPCW	01
003	0561016818	CORPO EMBOLO 63,50 X 150 HASTE	01
004	0502012658	CORPO EMBOLO 150 X R.2.1/4	01
005	0503015912	VED SELEMASTER DAS PCB1A1500-NCRO	01
006	0502012375	GUIA HASTE CIL H 63,50 X 127	01
007	0503010704	ANEL O RING 2-357 N 3006-9B	01
008	0503010971	ANEL G.I.2.1/2X3X1/2 W2-2750-500 PK	01
009	0503014960	GAXETA RUE302500-Z04 BUZAK	01
010	0503012497	ANEL TEFLON CH 61000 1G06109	01
011	0503010287	ANEL RASPD D-2500 1G24251	01
012	0541010615	TAMPA MOVEL 150 GASPCW	01
013	0503010002	GRAXEIRA 1800	02
014	0503030384	PLUG CON N-001	02



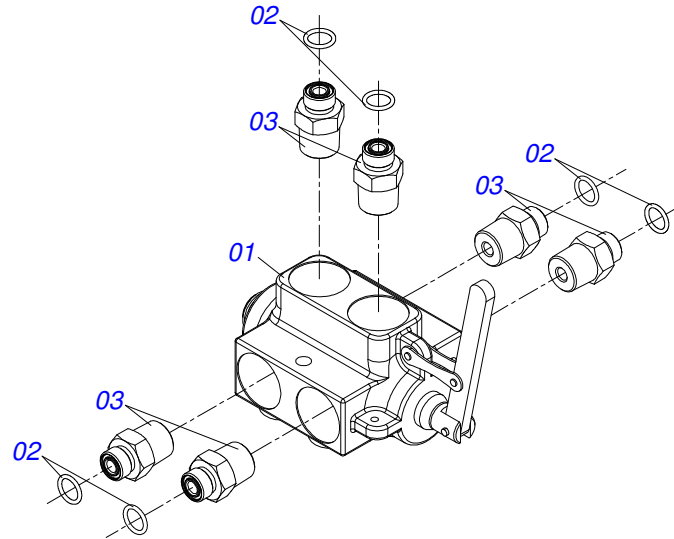
Item	Código	Descrição	QT
01	0521061746	CAMISA CILINDRO 127 X 497 GOCW	01
02	0503010002	GRAXEIRA 1800	02
03	0503030384	PLUG CON N-001	02
04	0502012645	CORPO EMBOLO 127 R.1.1/2 UNF	01
05	0503015643	VED SELEMASTER DSM PCUB000013 PCK 001270-N8CO	01
06	0561016583	CORPO EMBOLO 53,98 X 127 HASTE	01
07	0503011062	ANEL BACK-UP 8-425	01
08	0503010351	ANEL O RING 2-425 N 3006-9B	01
09	0503015641	ANEL SLYDRING GR6900530-HM061	00
10	0503015642	VEDACAO U-CUP RUUB000970	01
11	0503015715	VEDACAO SCRAPER WAE302125-Z201	01
12	0502012646	SUPORTE ANEIS 53,98 X 127	01
13	0502010382	TAMPA MOVEL 127	01
14	0521061684	EXTENSOR 56,98 X 590,50 GCRO	01



Item	Código	Descrição	QT
001	0501069483	RODA 13 X 15,5 GAPCW	01
002	0503012112	CAMARA 400/60 - 15,5 TR 15	01
003	0503013119	PNEU 400/60-15,5-T404-14L TRELEBORG	01

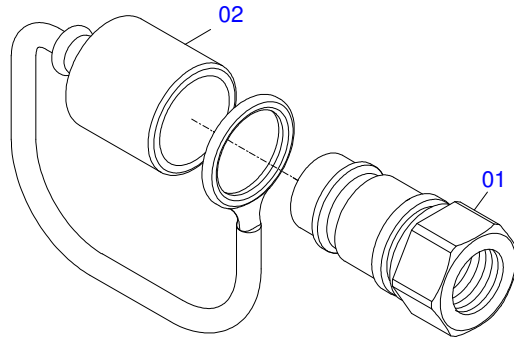


Item	Código	Descrição	QT
01	0501080971	MANG 1/2 X 850 TR-TC TERM OFS	01
02	0501080984	MANG 1/2 X 1000 TR-TC TERM OFS	01
03	0501080985	MANG 1/2 X 1200 TR-TC TERM OFS	01
04	0501080911	MANG 1/2 X 1300 TR-TR TERM OFS	02
05	0501080986	MANG 1/2 X 1400 TR-TC TERM OFS	01
06	0501080987	MANG 1/2 X 1500 TR-TR TERM OFS	01
07	0501080988	MANG 1/2 X 1950 TR-TC TERM OFS	01
08	0501080989	MANG 1/2 X 4000 TR-TR TERM OFS	01
09	0501080990	MANG 1/2 X 4700 TR-TR TERM OFS	01
10	0501080991	MANG 1/2 X 4800 TC-TM TERM OFS	02
11	0501080992	MANG 1/2 X 5000 TR-TC TERM OFS	01
12	0501080993	MANG 1/2 X 5200 TR-TR TERM OFS	01
13	0511043139	VALVULA SEGURANCA COMPL	01
14	0503013272	ADAPT MACHO T 1/2 OFS PORCA GIR CEN	02
15	0503013273	ADAPT MACHO T 1/2 OFS GASPCW	01
16	0501055695	VALVULA DIVISORA FLUXO COMPL (OFS)	01
16A	0503012481	VALV DIV FLUXO 50-50 HFB030731	01
16B	0503010190	ANEL O RING 2-114 N 3006-9B	03
16C	0503030923	NIPLE 3/4 UNF X 13/16UN OFS X 40	03
17	0501055696	VALV DESCG COMPL (OFS)	01
17A	0503010919	VALV DESCG HFB060306	01
17B	0503010190	ANEL O RING 2-114 N 3006-9B	04
17C	0503030923	NIPLE 3/4 UNF X 13/16UN OFS X 40	04
18	0511058419	CIL HIDR 50,80 X 101,60 X 514 X 206 GCRO	01
19	0511050114	CILINDRO HIDRÁULICO 63,50X150X965X625	01
20	0511050113	CIL HIDR 53,98 X 127 X 654 X 346	02
21	0501053834	MACHO ENG RAP AGR 1/2 NPT C/TAMPA	04
22	0503032031	NIPLE 3/4UNF X13/16UN OFS X40 C/RED	02
23	0503030923	NIPLE 3/4 UNF X 13/16UN OFS X 40	06

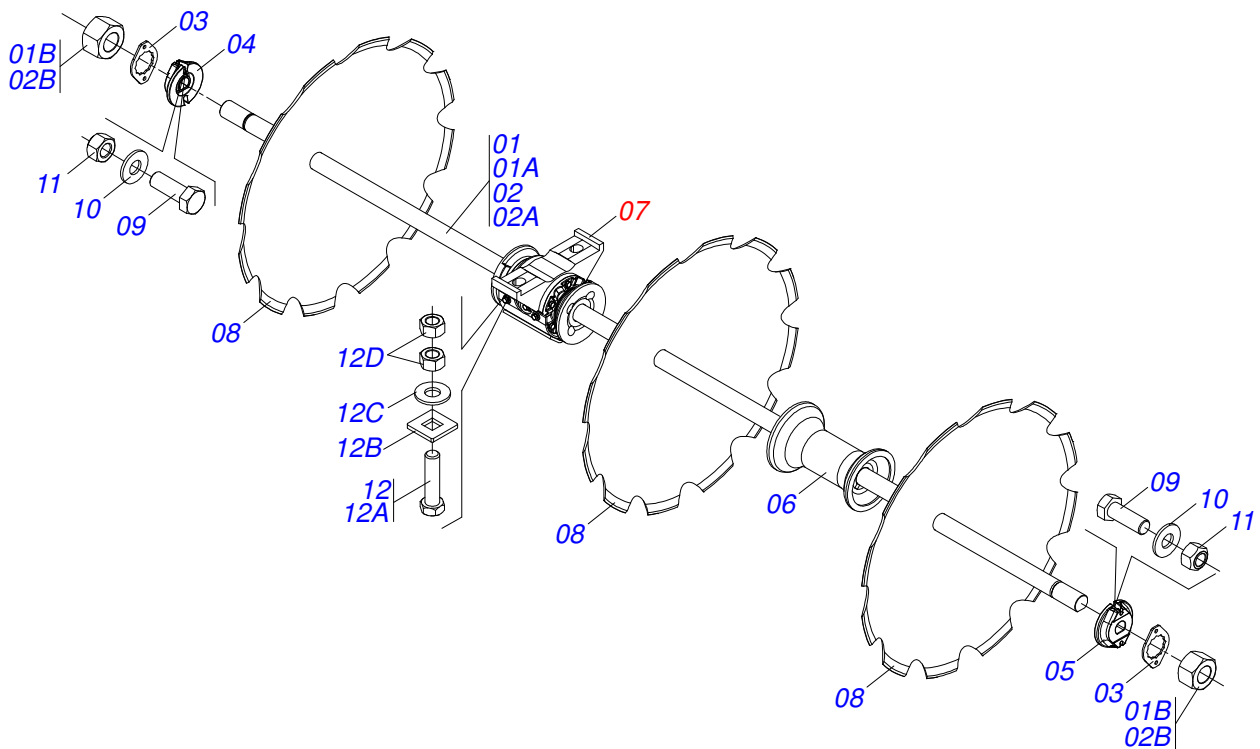


Item	Código	Descrição	QT
01	0503013319	VALVULA SEGURANCA 07255026	01
02	0503032098	NIPLE R 3/4 NPT X R13/16UN OFS X 46	06
03	0503010190	ANEL O RING 2-114 N 3006-9B	06

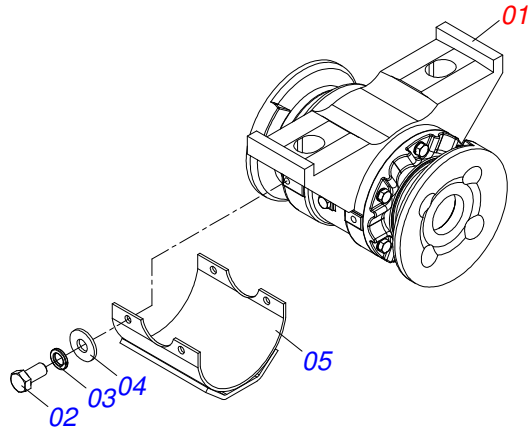




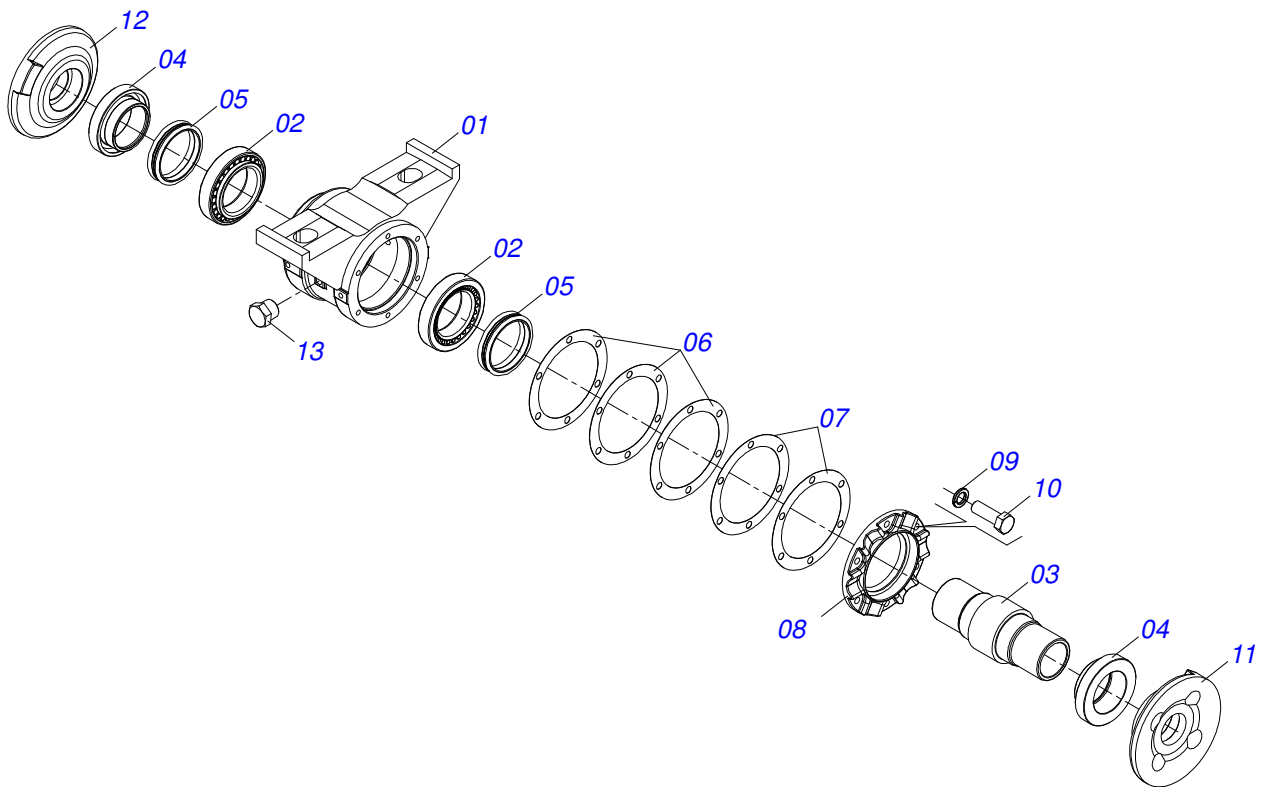
Item	Código	Descrição	QT
01	0503011627	MACHO ENG RAP AGR 1/2 NPT	01
02	0503011882	TAMPA PLASTICA P/ ENG RAP MACHO	01



Item	Código	Descrição	QT
01	0511042421	EIXO 2.1/2 X 2330 C/PORCAS GAPCW 45	03
01A	0541011893	EIXO 2.1/2 X 2315 GAPCW 45	03
01B	0502040064	PORCA R2.1/2UNC 7FPP X 70 SEXT 99	06
02	0511042422	EIXO 2.1/2 X 2670 C/PORCAS GAPCW 45	03
02A	0541011894	EIXO 2.1/2 X 2655 GAPCW 45	03
02B	0502040064	PORCA R2.1/2UNC 7FPP X 70 SEXT 99	06
03	0541010368	TRAVA PORCA GAP/GAPM/GAPCR ZN	12
04	0502010593	TRAVA EIXO EXT 2.1/2 GASP	06
05	0502010592	TRAVA EIXO INT 2.1/2 GASP	06
06	0502011425	SEPD 330 X 2.1/2 GAPCW	14
07	0511042290	MANCAL AGR DM 330 X 2.1/2 C/PROT	14
08	0602046001	DR34X9 C120AF04FR2.9/16 12R TAT/CIV	45
09	0503010232	PARAF 5/8 UNC X 1.3/4 C S G.5 ZN	24
10	0501012140	ARRUELA LISA 16,50 X 40 X 4,00 ZN	24
11	0503010013	PORCA S. 5/8 UNC G.5 ZN	24
12	0501041301	PARAF 1.1/4 UNC X 5.3/4 CA COMPL	24
12A	0501010954	PARAF 1.1/4 UNC X 5.3/4 C A 8.8 ZN	24
12B	0501010953	TRAVA PARAF 1.1/4	24
12C	0531010713	ARRUELA LISA 32,50X 65X 8,0 PCC2 ZN	24
12D	0501010087	PORCA 1.1/4 UNC SEXT 2 ZN	48



Item	Código	Descrição	QT
01	0511045349	MANCAL AGR DM 330 X 2.1/2	01
02	0503010834	PARAF 1/2 UNC X 1 C S G.5 ZN	04
03	0503010019	ARRUELA PRESSAO 1/2 ZN 1K01556	04
04	0511017302	ARRUELA LISA 13,50 X 32,50 X 3,0 ZN	04
05	0521067034	CAPA PROTETORA MANCAL C/REFORCO	01



Item	Código	Descrição	QT
01	0502012218	CAIXA MANCAL 336 X 2.1/2 GAPCW	01
02	0503010482	ROL 594A/592A TK	02
03	0502040204	EIXO	01
04	0502040119	PORTA RET C/ BUCHA	02
05	0503030029	RET LP JB-259	02
06	0503030537	JUNTA VED 210 X 160,5 X 0,4	03
07	0503030687	JUNTA VED 210 X 160,5 X 0,1	02
08	0502010644	TAMPA CX DM MRO-430/304,8(12")	01
09	0503011440	ARRUELA PRESSAO 1/2 SA	06
10	0503010920	PARAF 1/2 UNC X 1.1/2 C S G.5 ZN	06
11	0502012239	ENCOSTO EXT DISCO MANCAL 330X2.1/2	01
12	0502012238	ENCOSTO INT DISCO MANCAL 330 X2.1/2	01
13	0503010856	BUJAO R3/8" BSPT	02





email: [civemasa@civemasa.com.br](mailto:civemasa@civemasa.com.br)

[www.civemasa.com.br](http://www.civemasa.com.br)

Fone: +55 16.3382.8222

Fax: +55 16.3382.8355

## MARCHESAN IMPLEMENTOS E MÁQUINAS AGRÍCOLAS "TATU" S.A.

Av. Marchesan, 1979 - Caixa Postal, 131 - Cep 15994-900 - Matão - Sp - Brasil

CNPJ 52.311.289/0001-63 | Inst. Est.441.000.151.114

**Publicações Técnicas: Elaboração**

ALESSANDRA PATRICIA KAWAHARA CARRILI

**Publicações Técnicas: Revisão**

ALESSANDRA PATRICIA KAWAHARA CARRILI

*Contatos Catálogo:*

*E-mail = [jgaspari@marchesan.com.br](mailto:jgaspari@marchesan.com.br)*

**PEÇAS ORIGINAIS  
CIVEMASA**