

CATÁLOGO DE PIEZAS

RASTRAS

GCLH-P 340

Código: 0501092224



Serie: S-0304

Rev.: 00

Fecha Rev.: JUNHO/2018

PIEZAS ORIGINALES
CIVEMASA

civemasa

PRODUCTOS

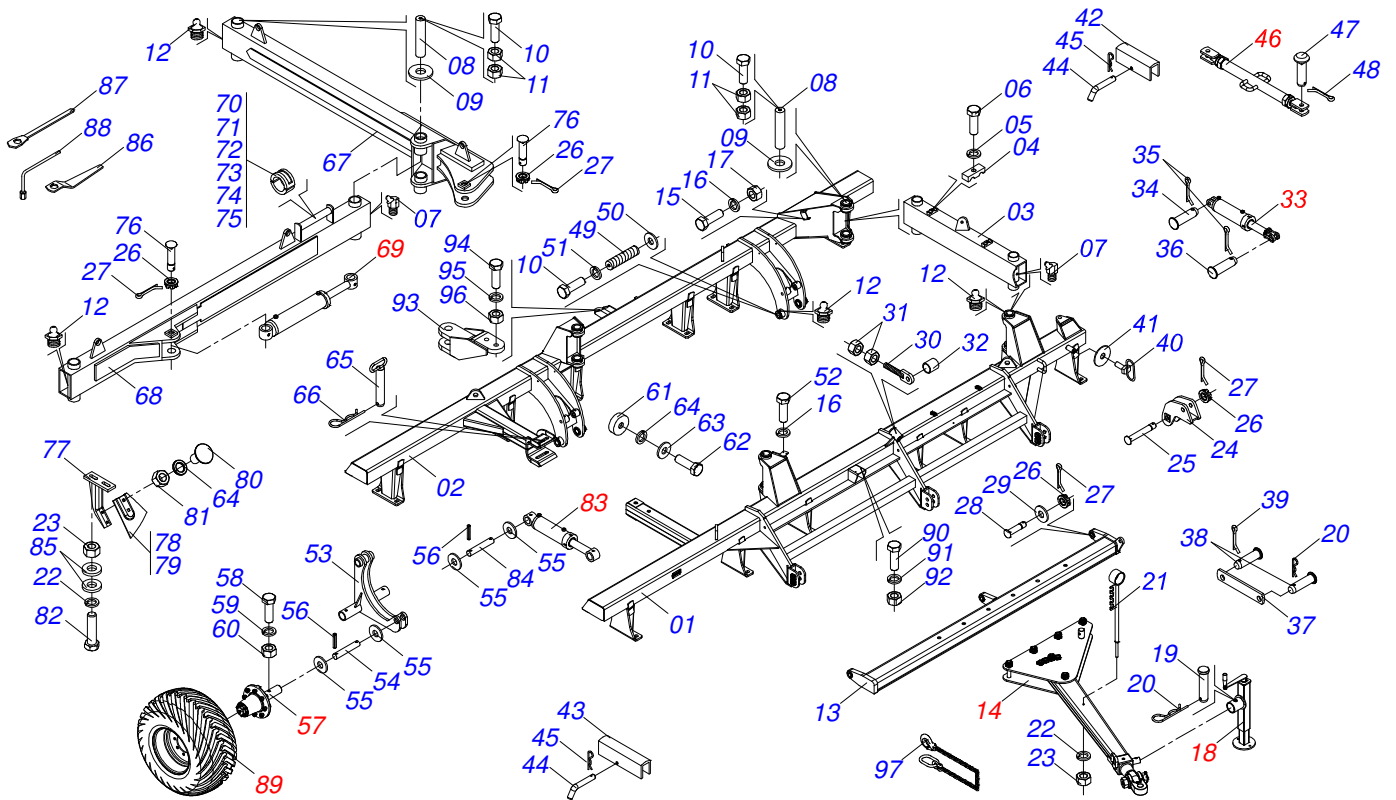
Código	Descripción
0120460011	GCLH-P 340 45X 34X 9 DM C/PN S-0304

ATENCIÓN: **IMPORTANTE**

CIVEMASA SE RESERVA EL DERECHO DE PERFECCIONAR Y/O MODIFICAR LAS CARACTERÍSTICAS TÉCNICAS DE SUS PRODUCTOS, SIN LA OBLIGACIÓN DE PROCEDER CON LOS YA COMERCIALIZADOS Y SIN CONOCIMIENTO PREVIO DEL DISTRIBUIDOR AUTORIZADO O DEL CONSUMIDOR.
LOS DIBUJOS SON SOLO ILUSTRATIVOS.

INDICE

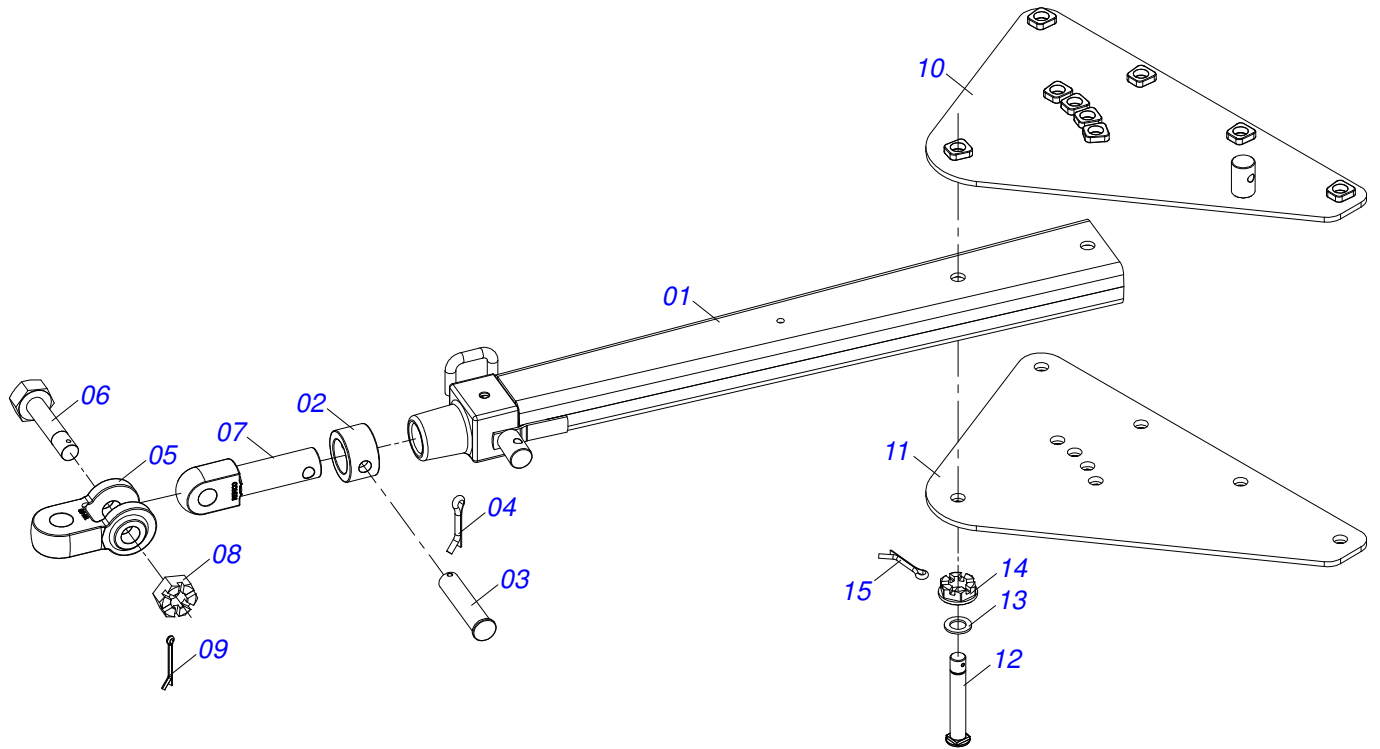
0909094171	CHASIS COMPLETO	1
0511041592	BARRA TRACCION COMPL	2
0511048088	GATO COMPLETO	3
0511058419	CILINDRO HIDRAULICO	4
0501054606	EXTENSOR UNION COMPLETO	5
0501055263	RODADO	6
0511050114	CILINDRO HIDRAULICO 63,50X150X965X625	7
0511050113	CILINDRO HIDRAULICO	8
0503060102	RUEDA CON NEUMATICO	9
0909094173	CIRCUITO HIDRAULICO	10
0511043139	VALVULA COMPL	11
0501053834	MACHO ENG RAP 1/2 NPT CON TAPA	12
0909094178	SECCIÓN DE DISCOS	13
0511042290	CHUMACERA AGR DM 300 X 2.1/2"	14
0511045349	CHUMACERA AGRIC.DM 330 X 2.1/2	15



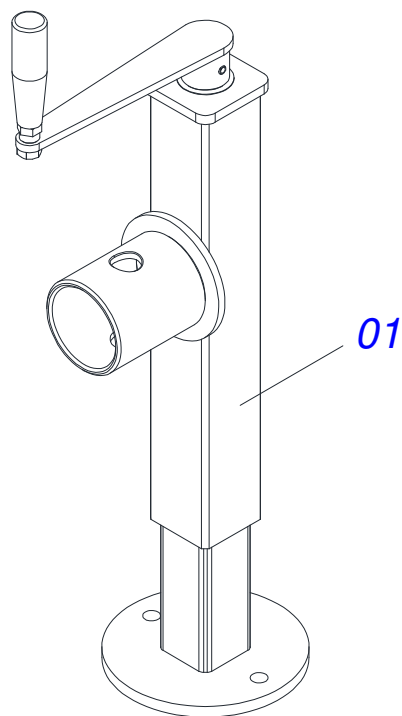
Artículo	Código	Descripción	QT
01	0521063548	CHASIS DELANTERO	01
02	0521063549	CHASIS TRASERO	01
03	0511065374	JUNCION	01
04	0502012702	SOPORTE CUERPO PRESILHA	07
05	0503010180	ARANDELA PRESION 7/16"	07
06	0503012555	TORNILLO 7/16" UNC X 2"	07
07	0503010003	GRASERA 1845 3/8	03
08	0541011899	EJE UNION 74 X 508	05
09	0511013244	ARANDELA PLANA	10
10	0503012660	TORNILLO 1" UNC X 4"	10
11	0503813635	TUERCA	20
12	0503010002	GRASERA 1800	33
13	0521066770	BARRA ENGATE (3740)	01
14	0511041592	BARRA TRACCION COMPL	01
15	0503010373	TORNILLO 1/4" UNC X 2"	02
16	0503010143	ARANDELA PRESION	02
17	0503010144	TUERCA 1/4" UNC	02
18	0511048088	GATO COMPLETO	01
19	0561014251	EJE UNION	01
20	0503030012	PASADOR ABIERTO	02
21	0521062849	SOPORTE MANGUERA	01
22	0503010023	ARANDELA PRESION	02
23	0503010014	TUERCA 3/4" UNC	92
24	0511064656	ARTICULACION CABEZAL	01
25	0521812053	EJE 37,50 X 220	01
26	0501011301	TUERCA 1.1/2 UNC 6FPP 2.5/16	05
27	0503010010	PASADOR ABIERTO 1/4 X 2.1/2	05
28	0531018099	EJE JUNCION 37,50 X190	02
29	0521011721	ARANDELA 40 X 100 X 3,00	03
30	0511064433	PINO REGULADOR 1.3/4	01
31	0501010333	TUERCA 1.3/4	02
32	0511019920	BUJE 38,80 X 3,05 X 25,40	01
33	0511058419	CILINDRO HIDRAULICO	01

Artículo	Código	Descripción	QT
34	0521012538	EJE UNION 31,75 X 90	01
35	0503010523	PASADOR ABIERTO 1/4" X 2"	01
36	0531019171	EJE UNION 31.75 X 177	01
37	0541011205	TRABA SEGURIDAD CABEZAL	02
38	0521010573	EJE UNION 25 X 80	02
39	0503010571	PASADOR ABIERTO 1/4" X 1.1/2"	01
40	0501069343	FIJADOR LLAVE	01
41	0521011722	ARANDELA PLANA	01
42	0551010332	TRABA P/ TRANSPORTE	01
43	0561016693	TRABA TRANSPORTE	02
44	0541016844	FIJADOR TRABA	03
45	0503030285	PASADOR ABIERTO	02
46	0501054606	EXTENSOR UNION COMPLETO	01
47	0521012868	EJE ARTICULACION 37,2 X 125	02
48	0503010534	PASADOR ABIERTO 3/8 X 2.1/2	05
49	0531018062	EJE UNION	02
50	0521011565	ARANDELA PLANA	04
51	0503010012	ARANDELA PRESION 1"	04
52	0503010237	TORNILLO 3/8 UNC X 1	02
53	0511064655	SOPORTE RODADO	02
54	0531018101	EJE ARTIC 31,75 X 160	02
55	0501017779	ARANDELA PLANA	08
56	0503011877	PASADOR TENSION 701194 8,0 X 60	08
57	0501055263	RODADO	04
58	0503010547	TORNILLO 1/2" UNC X 4"	04
59	0503010019	ARANDELA PRESION 1/2"	04
60	0503010060	TUERCA 1/2" UNC	04
61	0521011481	BATIDOR CHASIS	01
62	0501010108	TORNILLO 5/8" UNC X 1"	01
63	0501012140	ARANDELA PLANA	52
64	0503010027	ARANDELA PRESION	115
65	0501069350	EJE ARTIC 230 COM TIRADOR	01
66	0503031035	PASADOR ABIERTO 6 X 88	01
67	0511065377	BARRA ESTABILIZADORA TRASERA	01
68	0511065375	BARRA ESTABILIZADORA DELANTERA	01
69	0511050114	CILINDRO HIDRAULICO 63,50X150X965X625	01
70	0511042161	TOPE 2.1/2" X 25	01
71	0511042162	TOPE 2.1/2" X 30 COMPL	01
72	0511042163	TOPE 2.1/2" X 35 COMPL	01
73	0511042164	TOPE 2.1/2"X 40	01
74	0511042165	TOPE 2.1/2" X 50 COMPL	01
75	0511042166	TOPE 2.1/2" X 61 COMPL	01
76	0531018100	EJE UNION 37,50 X 200	02
77	0511064771	SOPORTE LIMPIADOR DELANTEIRO	45
78	0521013678	LIMPADOR DELANTEIRO	22
79	0521013679	LIMPADOR TRASERO	23
80	0503012195	TUERCA 5/8" UNC	90
81	0503010013	TUERCA 5/8	114
82	0501010500	TORNILLO 3/4"UNC X3"	90
83	0511050113	CILINDRO HIDRAULICO	02
84	0531018105	EJE ARTICULACION 31,75 X 300	02
85	0541010763	ARANDELA PLANA	180
86	0501011432	LLAVE 1.1/2 E 1.5/8 CABO PLANO	01
87	0501061044	CLAVE 2.1/8 E 2.1/2 CABO PLANO	02
88	0503016137	CLAVE 1.1/4 CABO CILINDRICO	01
89	0503060102	RUEDA CON NEUMATICO	04
90	0503010765	TORNILLO 3/8" UNC X 3"	02
91	0503010025	ARANDELA PRESION 3/8	04
92	0503010026	TUERCA 3/8	02
93	0511064810	ENGANCHE TRASERO	01
94	0503011346	TORNILLO 7/8" UNC X 3.1/2"	02
95	0503010408	ARANDELA PRESION 7/8"	02

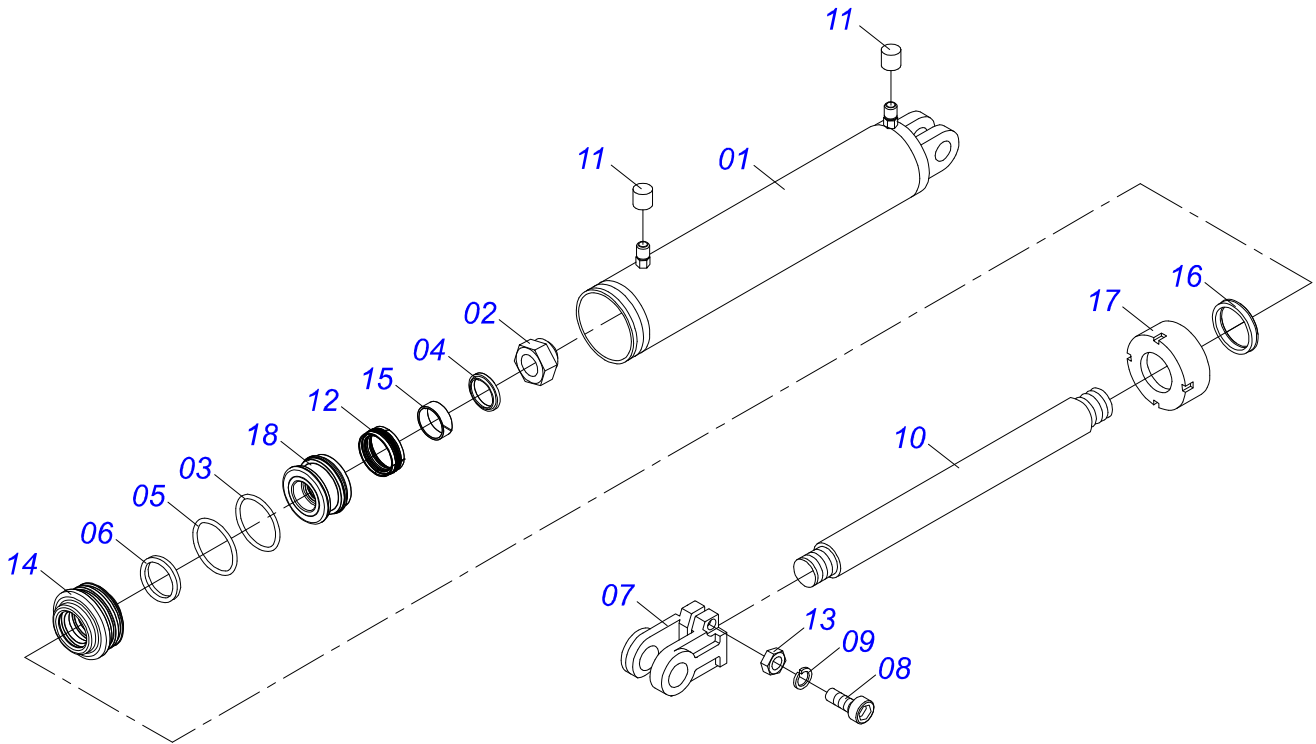
Artículo	Código	Descripción	QT
96	0503010417	TUERCA 7/8" UNC	02
97	0503013150	CADENA 1300 X 3/8	01



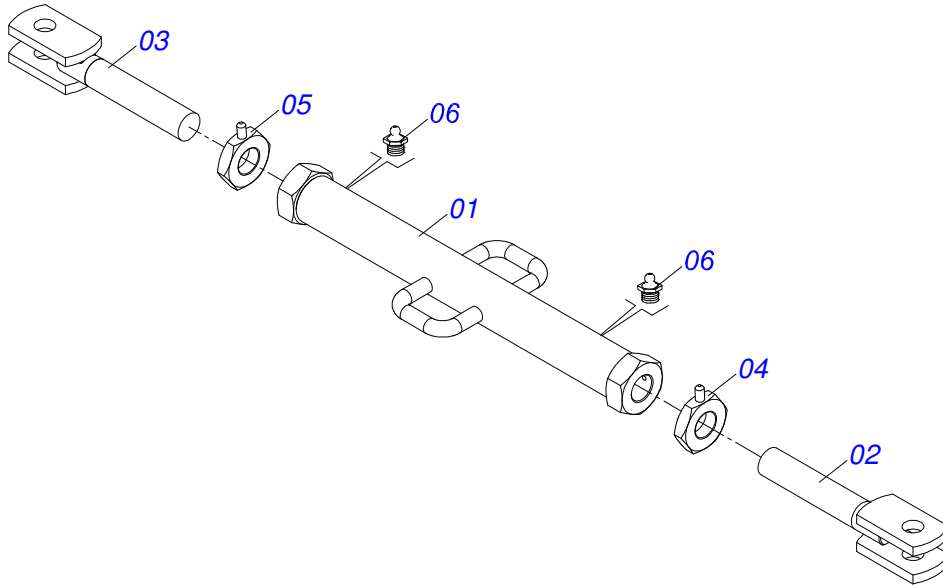
Artículo	Código	Descripción	QT
001	0511064669	BARRA TRACCION	01
002	0502040263	BUJE TRABA	01
003	0561017306	EJE UNION	01
004	0503010523	PASADOR ABIERTO 1/4" X 2"	01
005	0502040293	UNION ENGANCHE YH-90	01
006	0511067199	TORNILLO 2"	01
007	0502040264	CLAVIJA ENGANCHE	01
008	0502040558	TUERCA CASTILLO 2	01
009	0503010074	PASADOR ABIERTO 3/8 X 4"	01
010	0511064659	PLACA SUPERIOR	01
011	0511064658	PLACA INFERIOR	01
012	0521011880	EJE UNION 37,50 X 242	06
013	0501012916	ARANDELA PLANA 38,50 X 66 X 4,75 ZN	06
014	0501011301	TUERCA 1.1/2 UNC 6FPP 2.5/16	06
015	0503010010	PASADOR ABIERTO 1/4 X 2.1/2	06



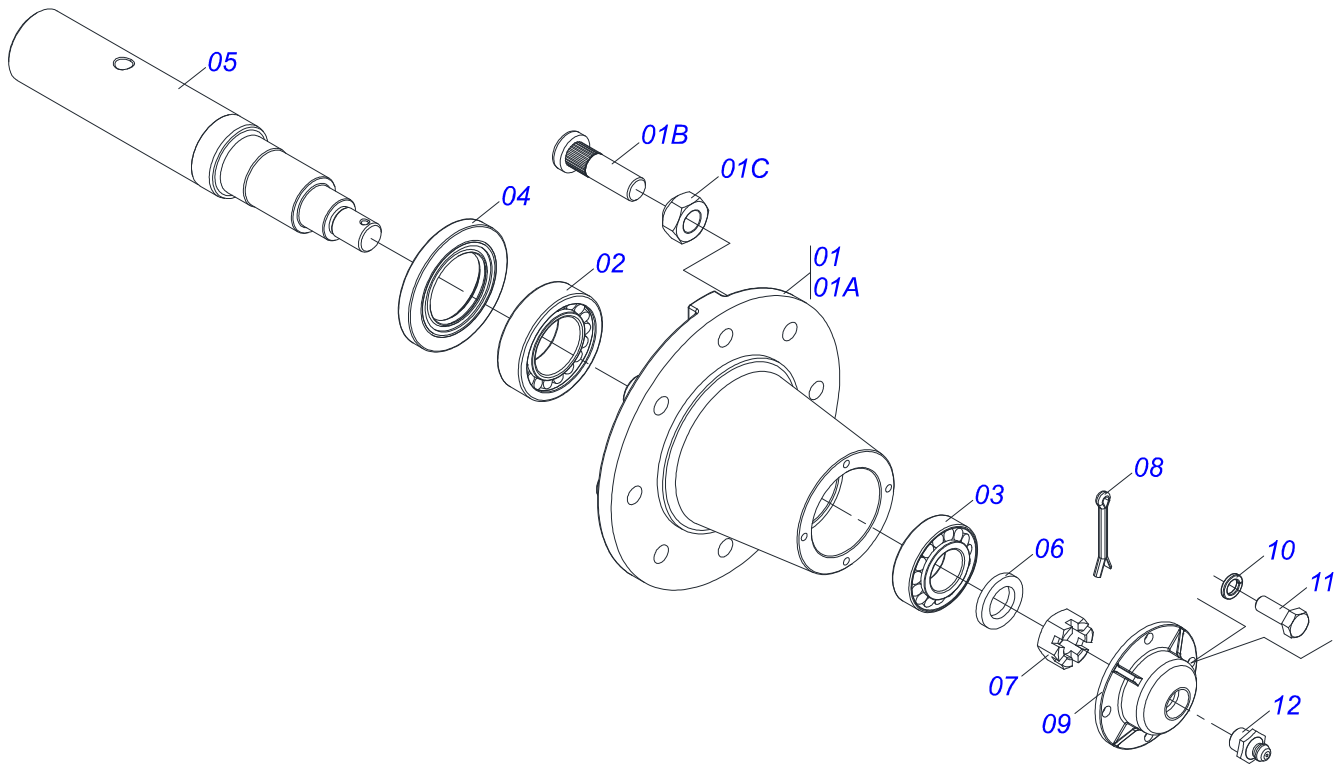
Artículo	Código	Descripción	QT
01	0503062227	GATO COMPLETO	01



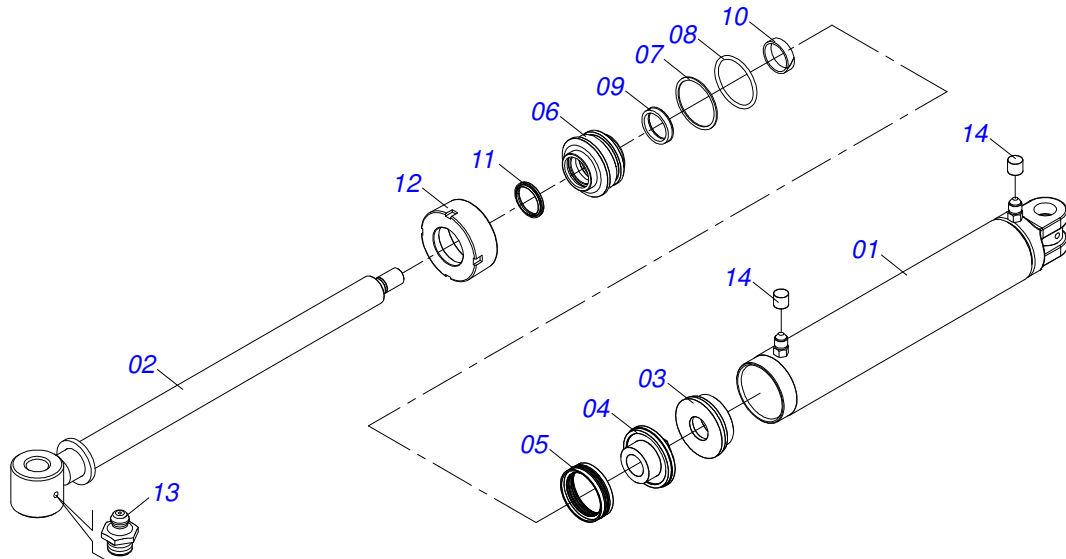
Artículo	Código	Descripción	QT
001	0511061336	CAMISA 101,6 X 398	01
002	0503010817	TUERCA 1.1/4	01
003	0503010345	ANILLO O'RING 2-218 N 3006-9B	01
004	0503015636	RASCADOR DE CIERRE	01
005	0503010338	ANILLO O'RING 2-342 N 3006-9B	02
006	0503011061	ANILLO BACK-UP 8-342	02
007	0502040747	HORQUILLA	01
008	0503011094	TORNILLO 3/8" UNC X 2" C C S I 12.9	01
009	0503011443	ARANDELA PRESION	01
010	0521010422	EXTENSOR CILINDRO HIDRAULICO	01
011	0503030384	PLUG CON N-001	02
012	0503015633	SELLADO SELEMASTER	01
013	0503010026	TUERCA 3/8	01
014	0581010678	SOPORTE ANILLOS 50,80 X 85,72	01
015	0503018025	ANILLO GUIA	01
016	0503018026	ANILLO 1870-2000-375 B	01
017	0502012822	TAPA MOVIL 101,60	01
018	0502012842	EMBOLO 50,80 X 101,60	01



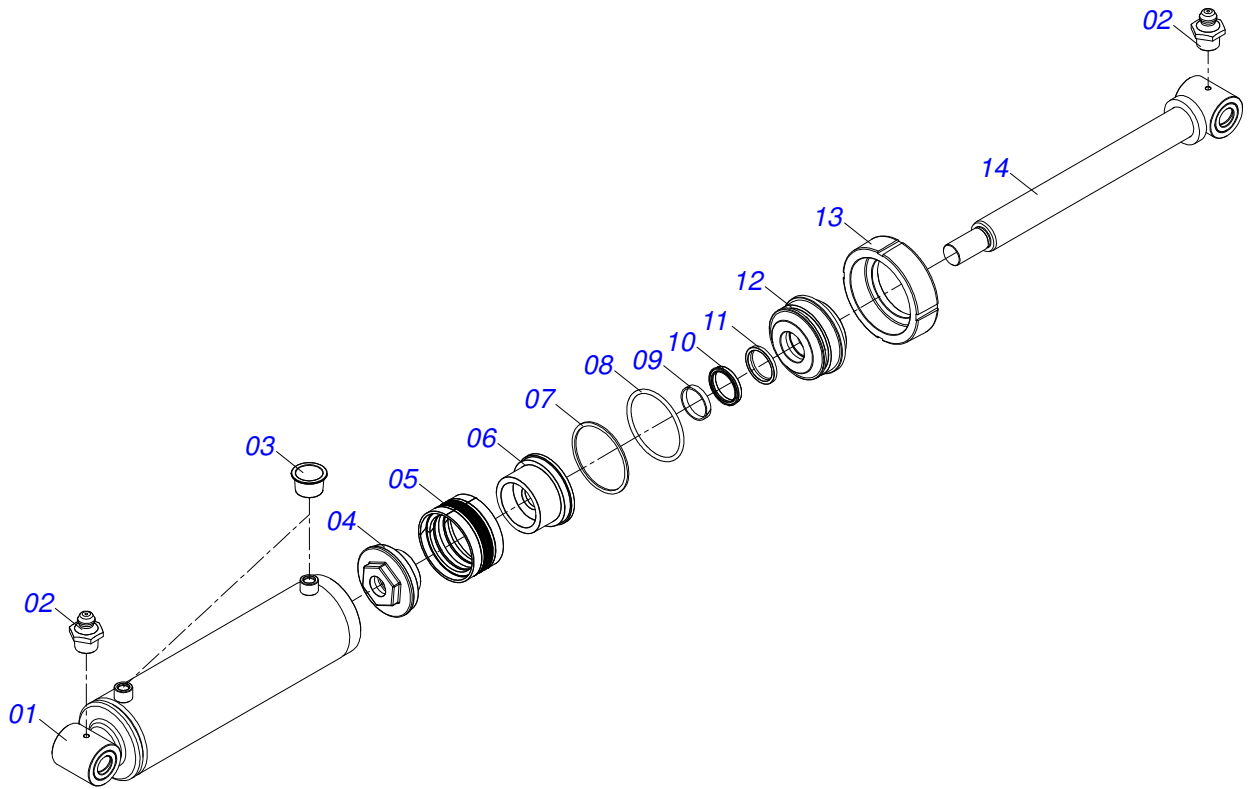
Artículo	Código	Descripción	QT
01	0511064657	EXTENSOR UNION COMPLETO	01
02	0501069333	PINO EXTENSOR IZQUIERDO	01
03	0501069334	PINO EXTENSOR DERECHO	01
04	0501069331	CONTRA TUERCA R 2.1/8 IZQUIERDO	01
05	0501069330	CONTRA TUERCA CON MANIP R 2.1/8 D	01
06	0503010002	GRASERA 1800	02



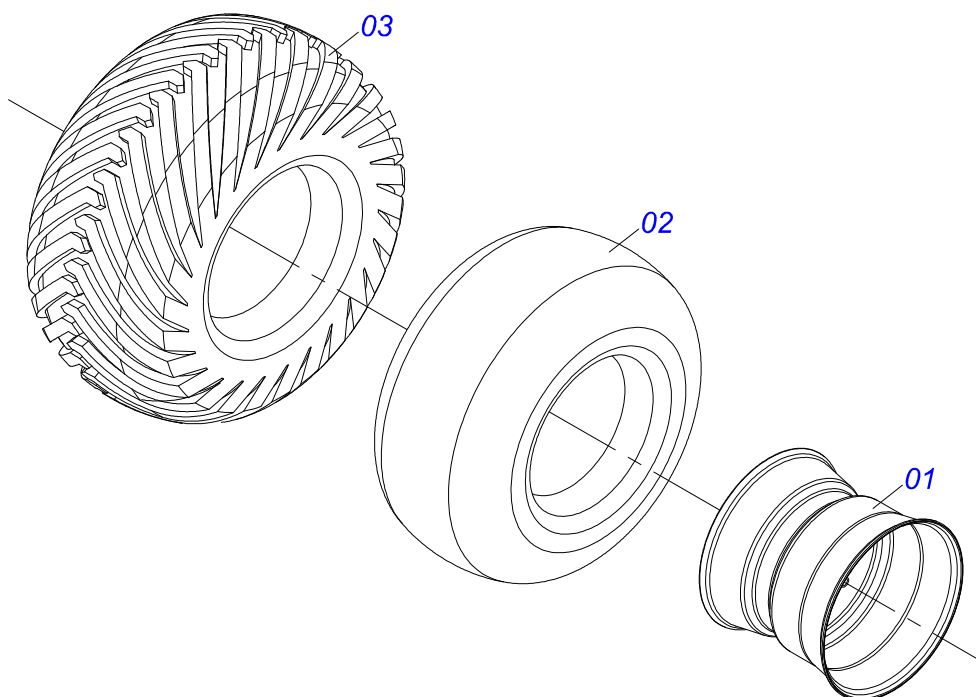
Artículo	Código	Descripción	QT
01	0501110738	CAJA RODADO TRANSPORTE CON TORNILLO	01
01A	0502012260	CAJA RODADO TRANSPORTE	01
01B	0501010186	TORNILLO ROD 5/8"UN X 2.1/8"	08
01C	0503010064	TUERCA CONICA 5/8" UNF	08
02	0503010008	RODAMIENTO 3780/3720	01
03	0503014821	RODAMIENTO	01
04	0503013314	RETEN 5166-GB 63.5 X 110 X 13	01
05	0511012494	PUNTA DEL EJE	01
06	0511012492	ARANDELA PLANA	01
07	0503030009	TUERCA CASTILLO 1	01
08	0503010018	PASADOR ABIERTO 5/32 X 1.1/2	01
09	0502020591	TAPA PROTECCION	01
10	0503011444	ARANDELA PRESION	04
11	0503010358	TORNILLO 5/16 UNC X 7/8	04
12	0503010002	GRASERA 1800	01



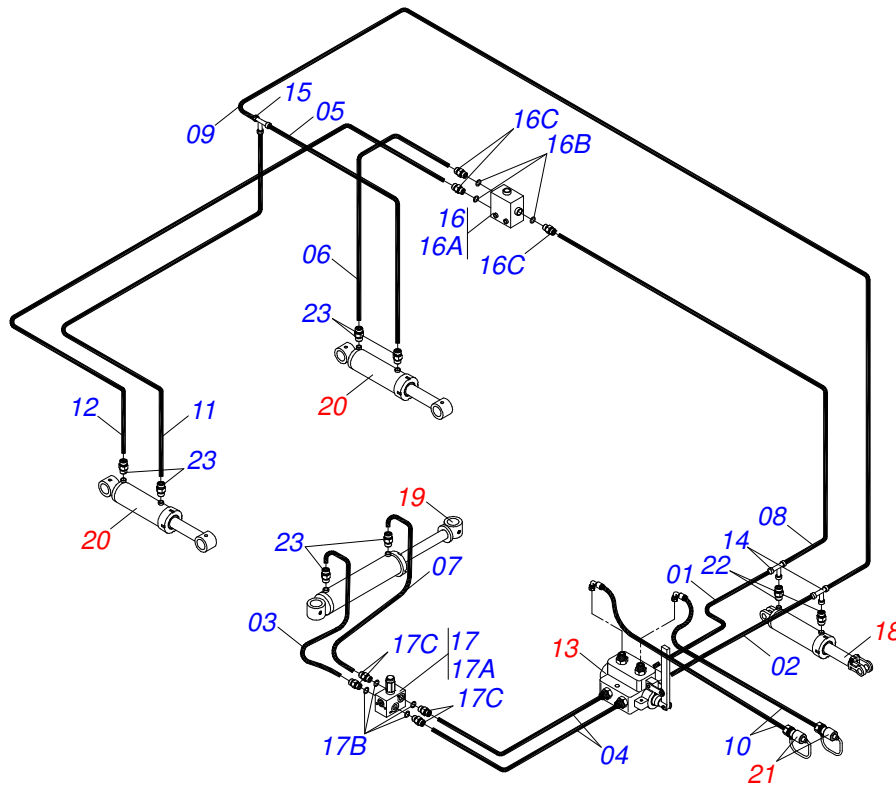
Artículo	Código	Descripción	QT
001	0511065049	CAMISA 150 X 785	01
002	0511065050	EXTENSOR 63,50 X 857	01
003	0561016818	CUERPO EMBOLO	01
004	0502012658	CUERPO EMBOLO	01
005	0503015912	SELLADO SELEMASTER	01
006	0502012375	GUIA VASTAGO	01
007	0503010704	ANILLO O-RING 2-357 N 3006-9B	01
008	0503010971	ANILLO GUIA INTERNO W2-2750-500	01
009	0503014960	ANILLO	01
010	0503012497	ANILLO (TEFLON)	01
011	0503010287	ANILLO RASCADOR D-2500	01
012	0541010615	TAPA MOVIL 150	01
013	0503010002	GRASERA 1800	02
014	0503030384	PLUG CON N-001	02



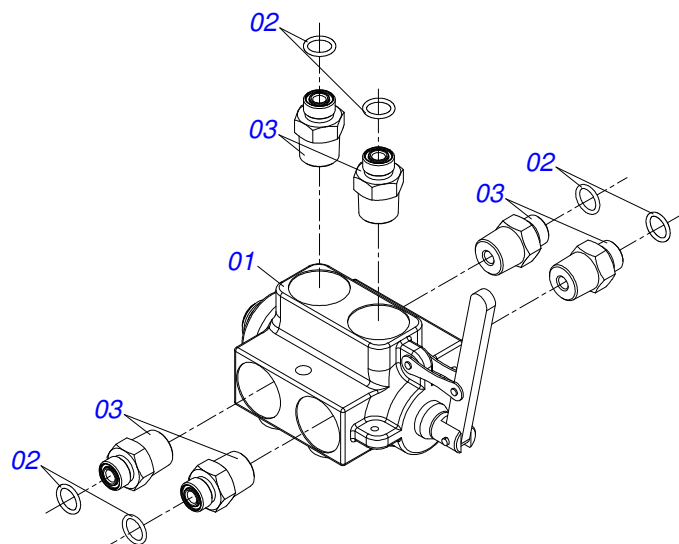
Artículo	Código	Descripción	QT
01	0521061746	CAMISA	01
02	0503010002	GRASERA 1800	02
03	0503030384	PLUG CON N-001	02
04	0502012645	CUERPO EMBOLO	01
05	0503015643	ANILLO VEDACIÓN	01
06	0561016583	CUERPO EMBOLO	01
07	0503011062	ANILLO BACK-UP 8-425	01
08	0503010351	ANILLO O-RING 2-425 N 3006-9B	01
09	0503015641	ANILLO DE SLYDRING	00
10	0503015642	SELLADO U-CUP	01
11	0503015715	SELLADO SCRAPER	01
12	0502012646	SOPORTE ANILLOS	01
13	0502010382	TAPA MOVIL 127	01
14	0521061684	EXTENSOR 56,98 X 590,50	01



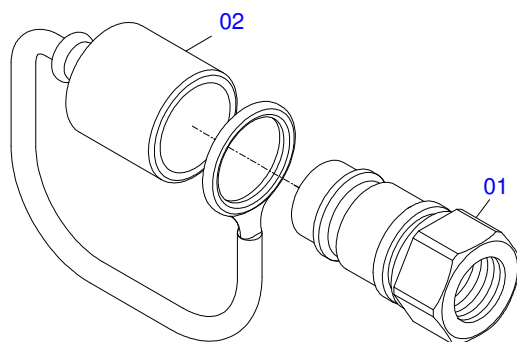
Artículo	Código	Descripción	QT
001	0501069483	RUEDA	01
002	0503012112	CAMARA AIRE 400/60 - 15,5 TR 15	01
003	0503013119	NEUMATICO 400/60-15,5-T404-14L	01



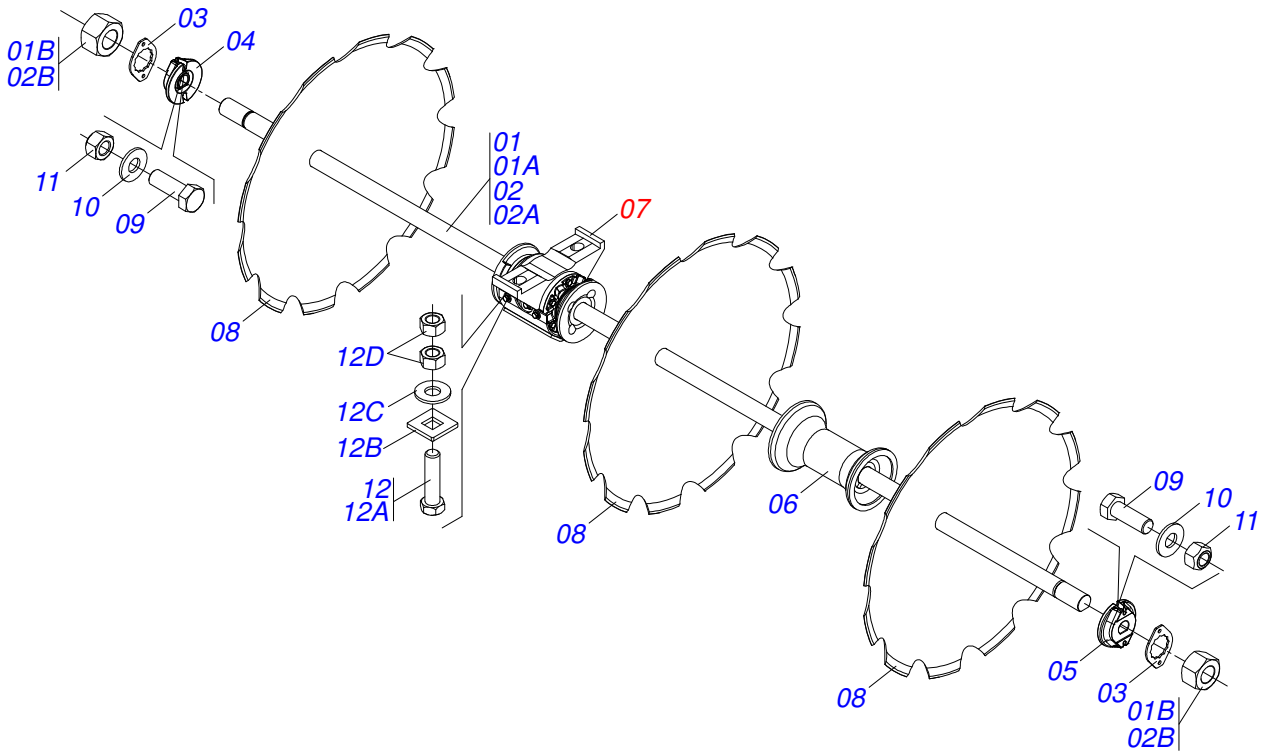
Artículo	Código	Descripción	QT
01	0501080971	MANGUERA 1/2" X 850 TR-TC	01
02	0501080984	MANGUERA 1/2" X 1000 TR-TC	01
03	0501080985	1/2 X 1200 TR-TC HOSE ASSY	01
04	0501080911	MANGUERA 1/2" X 1300 TR-TR	02
05	0501080986	MANGUERA 1/2" X 1400 TR-TC	01
06	0501080987	MANGUERA 1/2" X 1500 TR-TR	01
07	0501080988	MANGUERA 1/2" X 1950 TR-TC	01
08	0501080989	MANGUERA 1/2" X 4000 TR-TR	01
09	0501080990	MANGUERA 1/2" X 4700 TR-TR	01
10	0501080991	MANGUERA 1/2" X 4800 TC-TM	02
11	0501080992	MANGUERA 1/2" X 5000 TR-TC	01
12	0501080993	MANGUERA 1/2" X 5200 TR-TR	01
13	0511043139	VALVULA COMPL	01
14	0503013272	ADAPTADOR MACH T 1/2" TUERCA GIR	02
15	0503013273	ADAPTADOR MACH T 1/2"	01
16	0501055695	VALVULA OFS DIVIS FLUJO COMPL	01
16A	0503012481	VALVULA DIVISORA FLUJO	01
16B	0503010190	ANILLO O'RING 2-114 N 3006-9B	03
16C	0503030923	NIPLE 3/4" UNF X 13/16UN OFS X 40	03
17	0501055696	VALVULA OFS DESCARGA COMPL.	01
17A	0503010919	VALVULA DESCARGA	01
17B	0503010190	ANILLO O'RING 2-114 N 3006-9B	04
17C	0503030923	NIPLE 3/4" UNF X 13/16UN OFS X 40	04
18	0511058419	CILINDRO HIDRAULICO	01
19	0511050114	CILINDRO HIDRAULICO 63,50X150X965X625	01
20	0511050113	CILINDRO HIDRAULICO	02
21	0501053834	MACHO ENG RAP 1/2 NPT CON TAPA	04
22	0503032031	NIPLE 3/4" UNF X13/16UN OFS X40	02
23	0503030923	NIPLE 3/4" UNF X 13/16UN OFS X 40	06



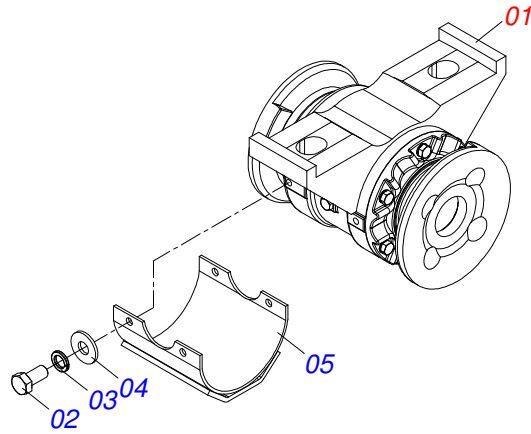
Artículo	Código	Descripción	QT
01	0503013319	VALVULA COMPL	01
02	0503032098	NIPLE 13/16"UN	06
03	0503010190	ANILLO O'RING 2-114 N 3006-9B	06



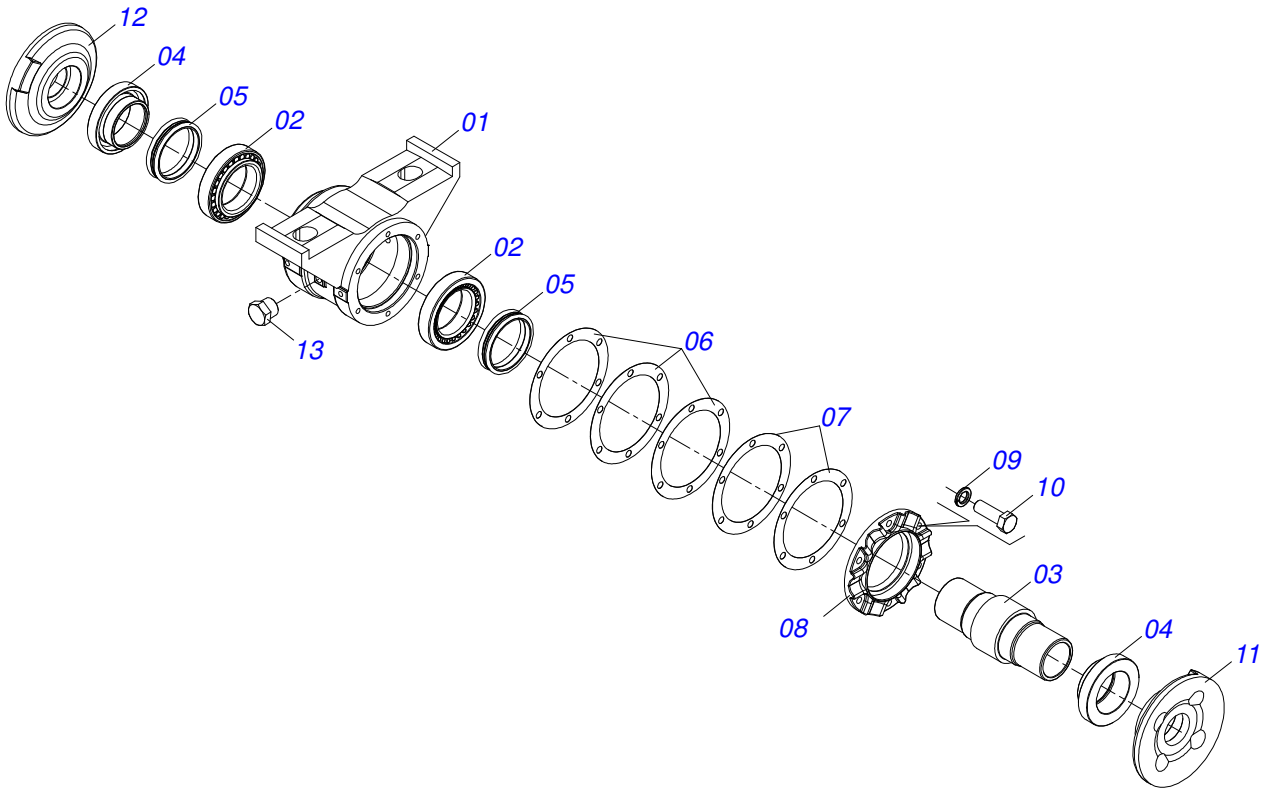
Artículo	Código	Descripción	QT
01	0503011627	MACHO ENGANCHE RAP AGR 1/2 NPT	01
02	0503011882	TAPA PLASTICA P/ ENG RAP	01



Artículo	Código	Descripción	QT
01	0511042421	EJE 2.1/2" X 2330 CON TUERCO	03
01A	0541011893	EJE 2.1/2" X 2330	03
01B	0502040064	TUERCA 2.1/2"UNC 7FPP X 70 99	06
02	0511042422	EJE 2.1/2" X 2670 CON TUERCA	03
02A	0541011894	EJE 2.1/2" X 2670	03
02B	0502040064	TUERCA 2.1/2"UNC 7FPP X 70 99	06
03	0541010368	TRABA TUERCA	12
04	0502010593	TRABA DEL EJE EXT 2.1/2"	06
05	0502010592	TRABA DEL EJE INT 2.1/2"	06
06	0502011425	SEPARADOR 330 X 2.1/2"	14
07	0511042290	CHUMACERA AGR DM 300 X 2.1/2"	14
08	0602046001	DISCO REC 34 X 9	45
09	0503010232	TORNILLO 5/8 UNC X 1.3/4	24
10	0501012140	ARANDELA PLANA	24
11	0503010013	TUERCA 5/8	24
12	0501041301	TORNILLO 1.1/4" UNC X 5.3/4" COMPL	24
12A	0501010954	TORNILLO 1.1/4" UNC X 5.3/4"	24
12B	0501010953	TRABA TORNILLO 1.1/4"	24
12C	0531010713	ARANDELA PLANA	24
12D	0501010087	TUERCA 1.1/4"	48



Artículo	Código	Descripción	QT
01	0511045349	CHUMACERA AGRIC.DM 330 X 2.1/2	01
02	0503010834	TORNILLO 1/2 UNC X 1	04
03	0503010019	ARANDELA PRESION 1/2"	04
04	0511017302	ARANDELA PLANA 13.5 X 32.5 X 3.00	04
05	0521067034		01



Artículo	Código	Descripción	QT
01	0502012218	CAJA CHUMACERA 336 X 2.1/2"	01
02	0503010482	RODAMIENTO 594A/592A	02
03	0502040204	EJE	01
04	0502040119	ALOJAMIENTO RETEN C/ BUCHA	02
05	0503030029	RETEN LP JB-259	02
06	0503030537	EMPAQUETADURA 210 X 160,5 X 0,4	03
07	0503030687	EMPAQUETADURA 210 X 160,5 X 0,1	02
08	0502010644	TAPA CAJA DM	01
09	0503011440	ARANDELA PRESION	06
10	0503010920	TORNILLO 1/2 UNC X 1.1/2	06
11	0502012239	APOYO EXT DISC CHUMACERA	01
12	0502012238	APOYO INT DICO CHUMACERA	01
13	0503010856	TAPON R3/8" BSPT	02



email: civemasa@civemasa.com.br

www.civemasa.com.br

fono: +55 16.3382.8222

Fax: +55 16.3382.8355

MARCHESAN IMPLEMENTOS E MÁQUINAS AGRÍCOLAS "TATU" S.A.

Av. Marchesan, 1979 - Casilla de Correos, 131 - Cep 15994-900 - Matão - Sp - Brasil

CNPJ 52.311.289/0001-63 | Inst. Est.441.000.151.114

Publicaciones Técnicas: Desarrollo

ALESSANDRA PATRICIA KAWAHARA CARRILI

Publicaciones Técnicas: Revisión

ALESSANDRA PATRICIA KAWAHARA CARRILI

Contactos Catálogo:

E-mail = jgaspari@marchesan.com.br

**PIEZAS ORIGINALES
CIVEMASA**

