

RASTRAS

GCCRO 7010 ARTICULADA HIDRÁULICA EJE 1.5/8"

Código: 0501092222

Serie: S-0915

Revisión: 00

Fecha de Revisión: MAIO/2022

CATALOGO DE PARTES

CIVEMASA




PRODUCTOS

Código	Descripción
0121560019	GCCRO 7010 56X30X7,5 DMO ESPECIAL S-0915
0121560020	GCCRO 7010 60X30X7,5 DMO ESPECIAL S-0915

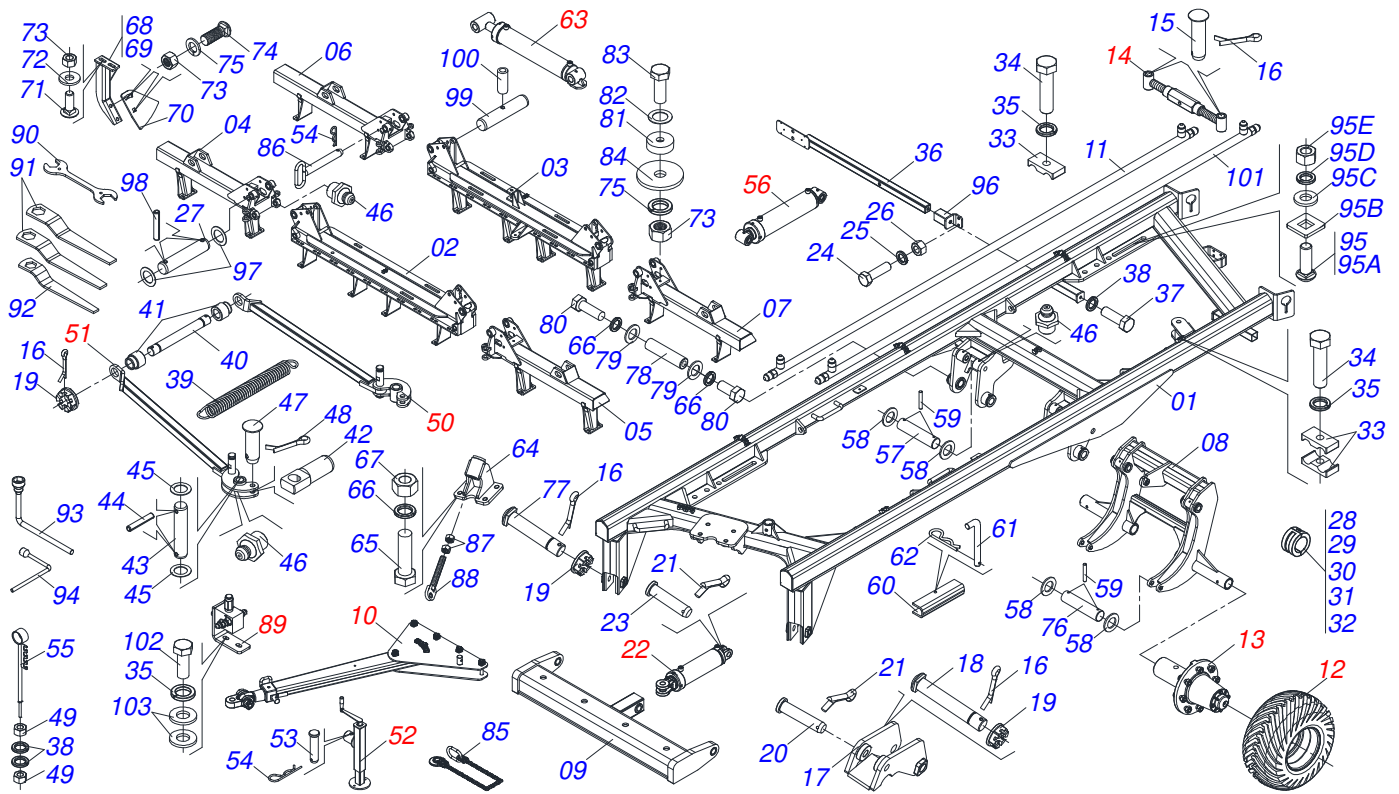
ATENÇÃO: IMPORTANTE

CIVEMASA reserva el derecho de perfeccionar y/o cambiar las características técnicas de sus productos, sin previo aviso y sin la obligación de proceder con los ya comercializados y sin conocimiento previo del revendedor o consumidor. Las fotos son únicamente ilustrativas.



ÍNDICE

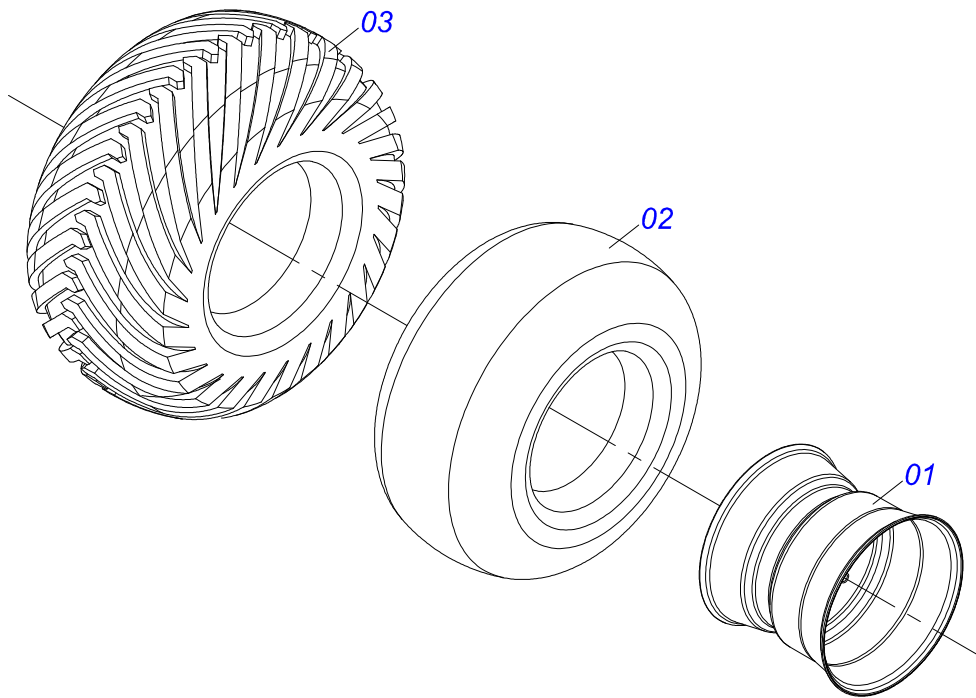
0909094152	CHASIS COMPLETO	1
0503060102	RUEDA CON NEUMATICO	2
0501056467	RODADO SIN NEUMATICO	3
0501052005	ESTABILIZADOR COMPLETO	4
0511048088	GATO COMPLETO	5
0501057273	BRAZO ARTICULACION DELANTERA COMPL	6
0501057274	BRAZO ACCIONADOR TRASERO IZQUIERDO	7
0511059196	VALVULA COMPLETA	8
0501053834	ACOPLAMIENTO RAPIDO MACHO	9
0909094154	SECCIÓN DE DISCOS DELANTEROS LATERAL DERECHO / IZQUIERDO	10
0909094155	SECCIÓN DE DISCOS CENTRAL DELANTERA / TRASERO	11
0909094156	SECCIÓN DISCOS TRASEROS LADO DERECHO	12
0909094157	SECCIÓN DISCOS TRASEROS LADO IZQUIERDO	13
0511048366	CHUMACERA OSCILANTE COMPLETO	14
0909094153	CIRCUITO HIDRÁULICO ARTICULACIÓN DE CHASIS	15
0909092722	CIRCUITO HIDRÁULICO DE LAS RUEDAS CON CILINDRO Y CON VÁLVULA	16
0521046001	CILINDRO HIDRÁULICO 50,80 X 101,60 X 410 X 107	17
0521051832	CILINDRO HIDRAULICO 53,98 X 114,30 X 654 X 346	18
0511057940	CILINDRO HIDRÁULICO	19



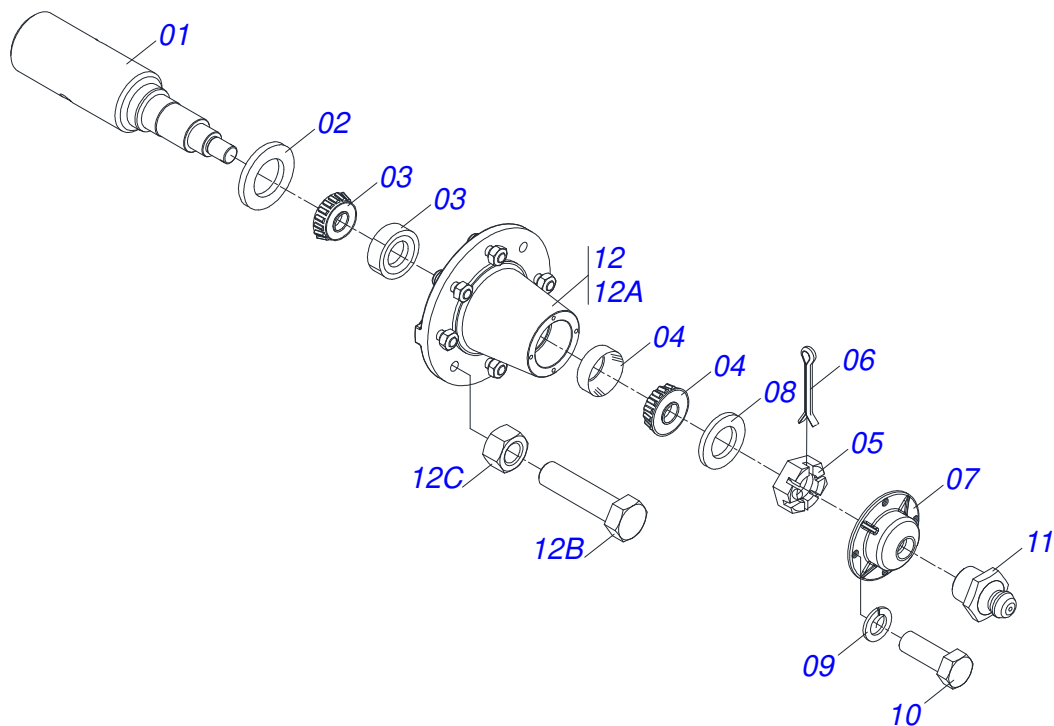
Artículo	Código	Descripción	Ver Pág.	056	060
001	0521066621	CHASIS		001	001
002	0521066488	CHASIS CENTRAL DELANTERO		001	001
003	0521066489	CHASIS CENTRAL TRASERO		001	001
004	0521066576	CHASIS DELANTERO LATERAL DERECHO 52D (4400)		001	000
004.	0521066490	CHASIS DELANTERO LATERAL DERECHO		000	001
005	0521066578	CHASIS DELANTERO LATERAL IZQUIERDO 52D (4400)		001	000
005.	0521066491	CHASIS DELANTERO LATERAL IZQUIERDO		000	001
006	0521066579	CHASIS TRASERO LATERAL DERECHO 52D (4400)		001	000
006.	0521066493	CHASIS TRASERO LATERAL DERECHO		000	001
007	0521066577	CHASIS TRASERO LATERAL IZQUIERDO 52D (4400)		001	000
007.	0521066492	CHASIS TRASERO LATERAL IZQUIERDO		000	001
008	0521066478	RODADO		001	001
009	0521066494	BARRA ENGANCHE		001	001
010	0511041592	BARRA TRACCION COMPL		001	001
011	0521066126	TUBO DISTR ACEITE		002	002
012	0503060102	RUEDA CON NEUMATICO	2	004	004
013	0501056467	RODADO SIN NEUMATICO	3	004	004
014	0501052005	ESTABILIZADOR COMPLETO	4	001	001
015	0521010546	EJE UNION 31,75 X 145		002	002
016	0503010010	PASADOR ABIERTO 1/4 X 2.1/2		011	011
017	0511064656	ARTICULACION CABEZAL		001	001
018	0521012053	EJE 37,50 X 220		001	001
019	0501011301	TUERCA 1.1/2 UNC 6FPP 2.5/16		011	011
020	0531019171	EJE UNION 31.75 X 177		001	001
021	0503010523	PASADOR ABIERTO 1/4" X 2"		004	004
022	0521046001	CILINDRO HIDRÁULICO 50,80 X 101,60 X 410 X 107	17	001	001
023	0521012538	EJE UNION 31,75 X 90		001	001
024	0503011082	TORNILLO 1/2" UNC X 1.3/4"		004	004
025	0503010019	ARANDELA PRESION 1/2"		004	004

Artículo	Código	Descripción	Ver Pág.	056	060
026	0503010060	TUERCA 1/2" UNC		004	004
027	0521011720	EJE UNION 50,9 X 400		004	004
028	0501047895	TOPE		006	006
029	0501047885	TOPE		003	003
030	0501047886	TOPE		003	003
031	0501047887	TOPE		003	003
032	0501047888	TOPE		003	003
033	0502010477	CUERPO SUPERIOR PRESILLA		018	018
034	0503011135	TORNILLO		012	012
035	0503010180	ARANDELA PRESION 7/16"		016	016
036	0521066443	SOPORTE FIJADOR LANTERN		002	002
037	0501010098	TORNILLO 3/4 UNC X 2		002	002
038	0503010023	ARANDELA PRESION		006	006
039	0503032537	RESORTE TRACCION 20 X 2 X 75		004	004
040	0501210091	EJE PIVOTE ARTICULADOR LATERAL		004	004
041	0541016614	BUJE 38,20 X 62 X 61		008	008
042	0541019253	EJE TRABA CHASI		008	008
043	0541016677	EJE DE UNION 37,20 X 177		008	008
044	0503010361	PASADOR TENSION		016	016
045	0511019685	ARANDELA PLANA		016	016
046	0503010002	GRASERA 1800		046	046
047	0521010572	EJE UNION 25 X 75		008	008
048	0503010571	PASADOR ABIERTO 1/4" X 1.1/2"		008	008
049	0503010014	TUERCA 3/4" UNC		002	002
050	0501057273	BRAZO ARTICULACION DELANTERA COMPL	6	004	004
051	0501057274	BRAZO ACCIONADOR TRASERO IZQUIERDO	7	004	004
052	0511048088	GATO COMPLETO	5	001	001
053	0561014251	EJE UNION		001	001
054	0503030012	PASADOR (GRAPA DE SUJECION)		001	001
055	0521062849	SOPORTE MANGUERA		001	001
056	0521051832	CILINDRO HIDRAULICO 53,98 X 114,30 X 654 X 346	18	002	002
057	0531018105	EJE ARTICULACION 31,75 X 300		002	002
058	0501017779	ARANDELA PLANA		008	008
059	0503011877	PASADOR TENSION 701194 8,0 X 60		008	008
060	0561016693	TRABA TRANSPORTE		002	002
061	0541016844	FIJADOR TRABA		003	003
062	0503030168	PASADOR (GRAPA DE SUJECION)		002	002
063	0511057940	CILINDRO HIDRÁULICO	19	004	004
064	0521066580	FIJADOR CILINDRO		001	001
065	0501010276	TORNILLO		004	004
066	0503010012	ARANDELA PRESION 1"		008	008
067	0501010059	TUERCA 1.5/8		004	004
068	0511065926	SOPORTE LIMPIADOR DELANTEIRO		028	030
069	0511065925	SOPORTE LIMP TRASERO		029	031
070	0561014263	PALA LIMPIADOR		057	061
071	0503013842	TORNILLO 5/8 UNC X 1.3/4		114	122
072	0501012140	ARANDELA PLANA		134	142
073	0503010013	TUERCA 5/8		232	248
074	0503012195	TUERCA 5/8" UNC		114	122
075	0503010027	ARANDELA PRESION		118	126
076	0531018101	EJE ARTIC 31,75 X 160		002	002
077	0531018100	EJE UNION 37,50 X 200		002	002
078	0531018062	EJE UNION		002	002
079	0521011565	ARANDELA PLANA		004	004
080	0503011250	TORNILLO 1 UNC X 2		004	004
081	0581011153	BATEDOR CHASI		004	004
082	0571010265	ARANDELA PLANA		004	004
083	0503010233	TORNILLO 5/8 UNC X 2.1/2		004	004
084	0571013284	ARANDELA PLANA		004	004

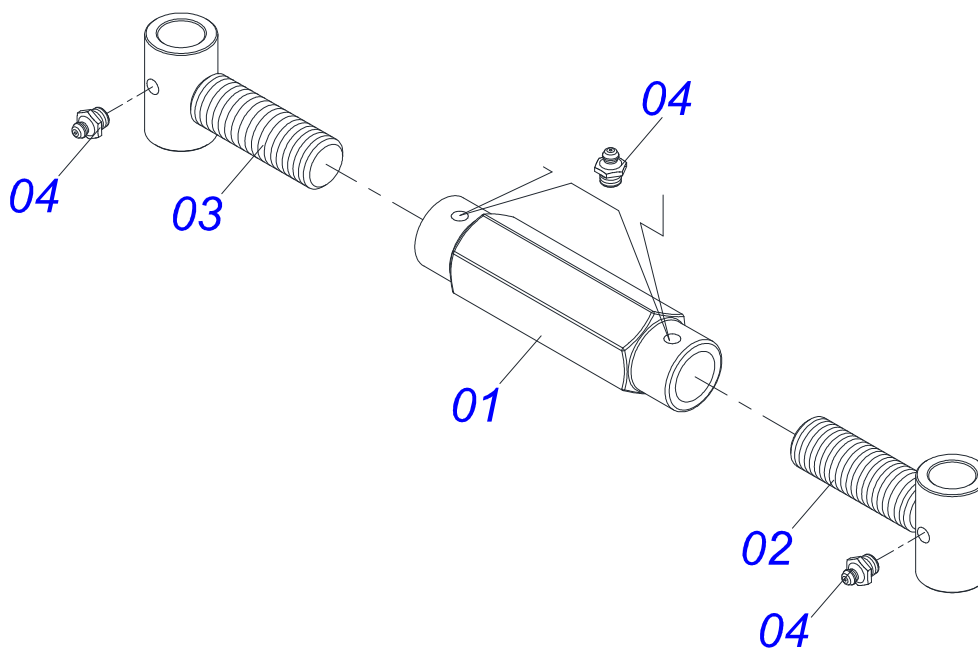
Artículo	Código	Descripción	Ver Pág.	056	060
085	0503013150	CADENA 1300 X 3/8		001	001
086	0501069463	EJE TRABA 25,4 X 205		004	004
087	0501010333	TUERCA 1.3/4		002	002
088	0511064433	PINO REGULADOR 1.3/4		001	001
089	0511059196	VALVULA COMPLETA	8	001	001
090	0541015451	CLAVE FIXA 2.3/8 X 2.3/4		001	001
091	0501011431	LLAVE 1.3/4 CABO PLANO		002	002
092	0501011432	LLAVE 1.1/2 E 1.5/8 CABO PLANO		002	002
093	0503016137	CLAVE 1.1/4 CABO CILINDRICO		001	001
094	0503018438	CLAVE 1 CIL (SEXT 1.1/239,00/38,50)		001	001
095	0501041102	TORNILLO 1.1/4" UNC X 3.3/4" COMPLETO		008	008
095A	0501015348	TORNILLO 1.1/4" UNC X 3.3/4"		008	008
095B	0501010953	TRABA TORNILLO 1.1/4"		008	008
095C	0531010713	ARANDELA PLANA		008	008
095D	0503010070	ARANDELA PRESION		008	008
095E	0501010087	TUERCA 1.1/4"		008	008
096	0521066624	FIJADOR SOPORTE LANTERN		002	002
097	0511019776	ARANDELA PLANA 52.5 X 72 X 6.30		008	008
098	0503011069	PASADOR TENSION 10 X 70		008	008
099	0541016676	EJE 1.1/2 X 175		004	004
100	0503013662	TORNILLO 1/2" UNC X 1"		004	004
101	0521066937	CONDUCTO DE ACEITE DE DISTRIBUIDOR		002	002
102	0503011173	TORNILLO 7/16" UNC X 2"		002	002
103	0501012803	ARANDELA PLANA		002	002



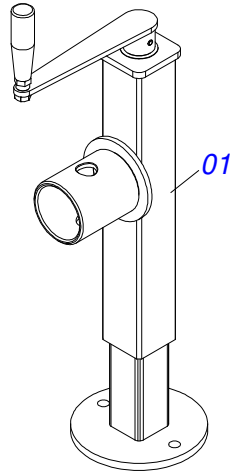
Artículo	Código	Descripción	Ver Pág.	QT
01	0501069483	RUEDA		01
02	0503012112	CAMARA AIRE 400/60 - 15,5 TR 15		01
03	0503013119	NEUMATICO 400/60-15,5-T404-14L		01



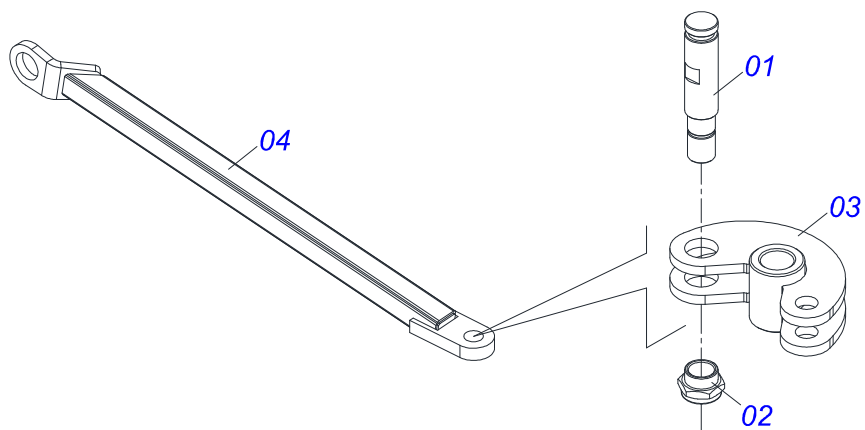
Artículo	Código	Descripción	Ver Pág.	QT
01	0541016566	PUNTA DEL EJE 3.1/2 X 375		01
02	0503013314	RETEN 5166-GB 63.5 X 110 X 13		01
03	0503015290	RODAMIENTO 3780/3720		01
04	0503014821	RODAMIENTO		01
05	0503830009	TUERCA CASTILLO 1" UNF 14FPP X 22		01
06	0503010018	PASADOR ABIERTO 5/32 X 1.1/2		01
07	0502020591	TAPA PROTECCION		01
08	0511812492	ARANDELA PLANA		01
09	0503011444	ARANDELA PRESION		04
10	0503810358	TORNILLO 5/16 UNC X 7/8		04
11	0503010002	GRASERA 1800		01
12	0501110738	CAJA RODADO TRANSPORTE CON TORNILLO		01
12A	0502012260	CAJA RODADO TRANSPORTE		01
12B	0501010186	TORNILLO RUEDA 5/8"UN X 2.1/8"		08
12C	0503010064	TUERCA CÓNICA 5/8 UNF		08



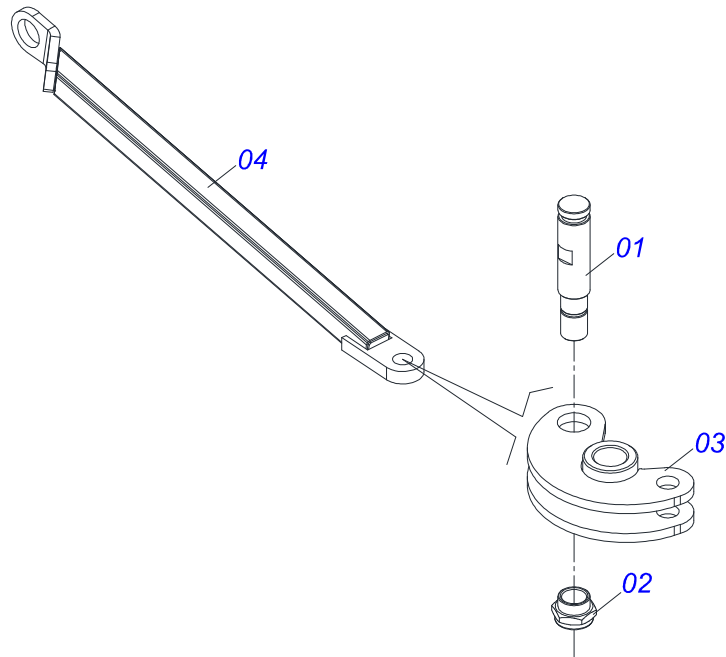
Artículo	Código	Descripción	Ver Pág.	QT
01	0502011469	TUERCA AJUSTE 245 R. TRAPEZOIDAL		01
02	0501069416	PINO EXTENS. DERECHO		01
03	0501069417	PINO EXTENS. IZQUIERDO		01
04	0503010002	GRASERA 1800		04



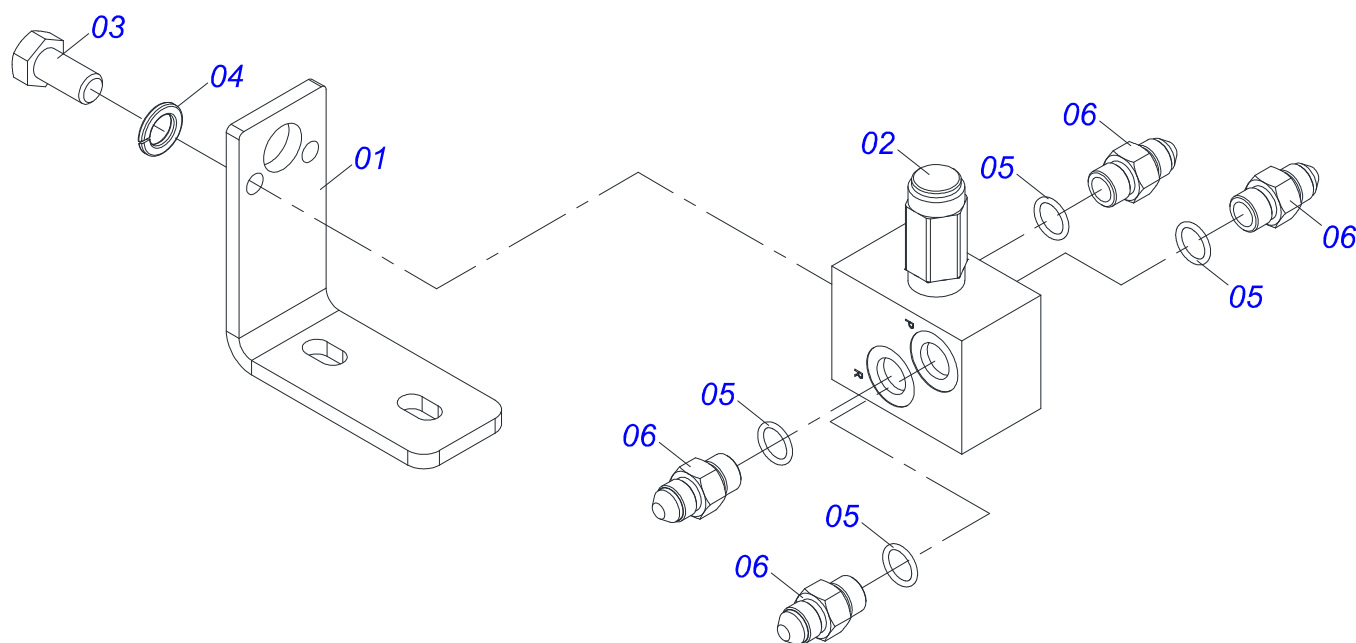
Artículo	Código	Descripción	Ver Pág.	QT
01	0503062227	GATO COMPLETO		01



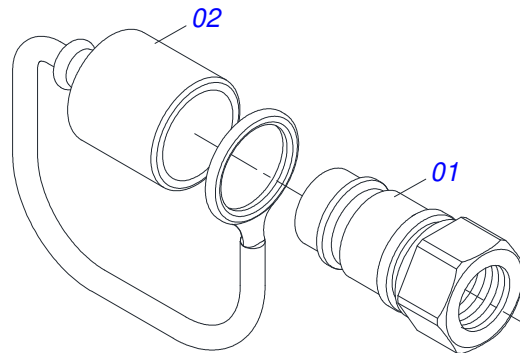
Artículo	Código	Descripción	Ver Pág.	QT
001	0541016749	EJE TRABA ARTICULACION		01
002	0541019258	TUERCA 1.1/4		01
003	0511066497	ARTICULACION TRABA		01
004	0511067209	BRAZO ACCIONADOR		01



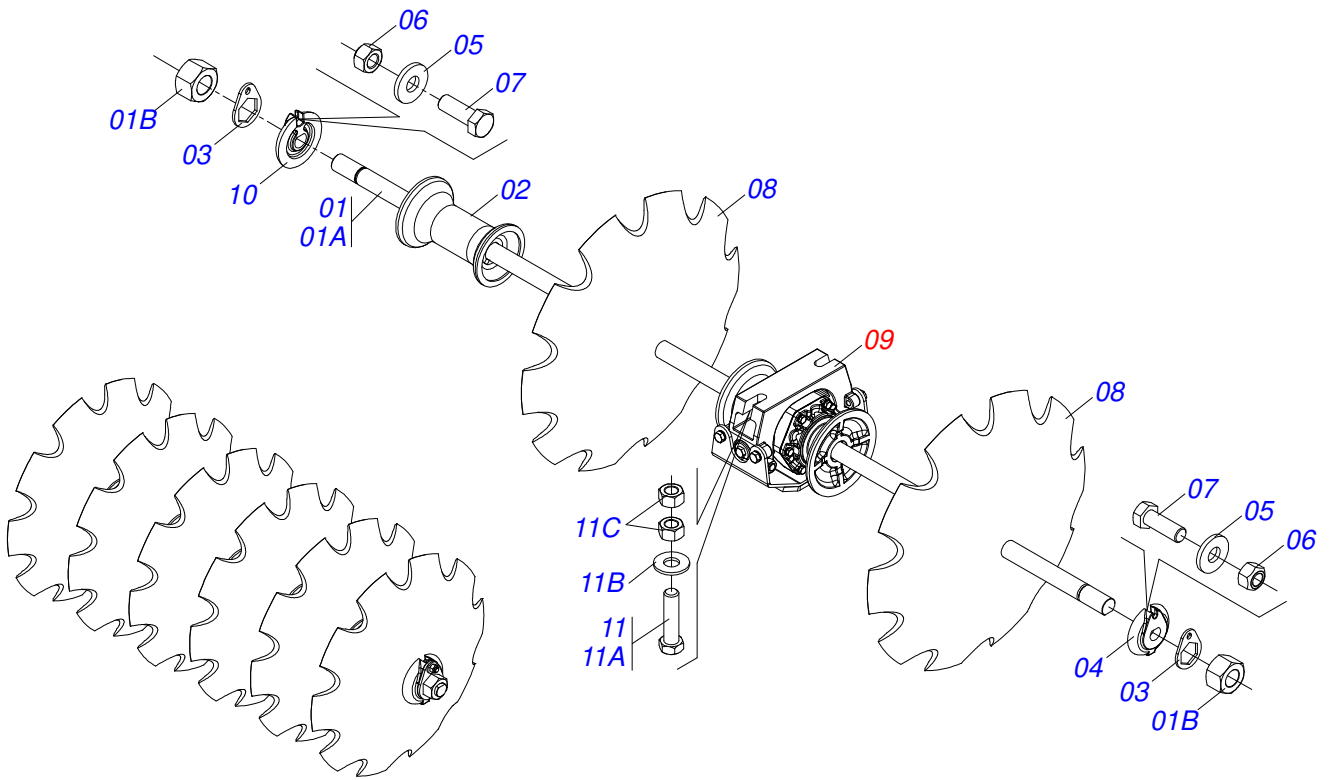
Artículo	Código	Descripción	Ver Pág.	QT
001	0541016749	EJE TRABA ARTICULACION		01
002	0541019258	TUERCA 1.1/4		01
003	0511066497	ARTICULACION TRABA		01
004	0511067210	BRAZO ACCIONADOR		01



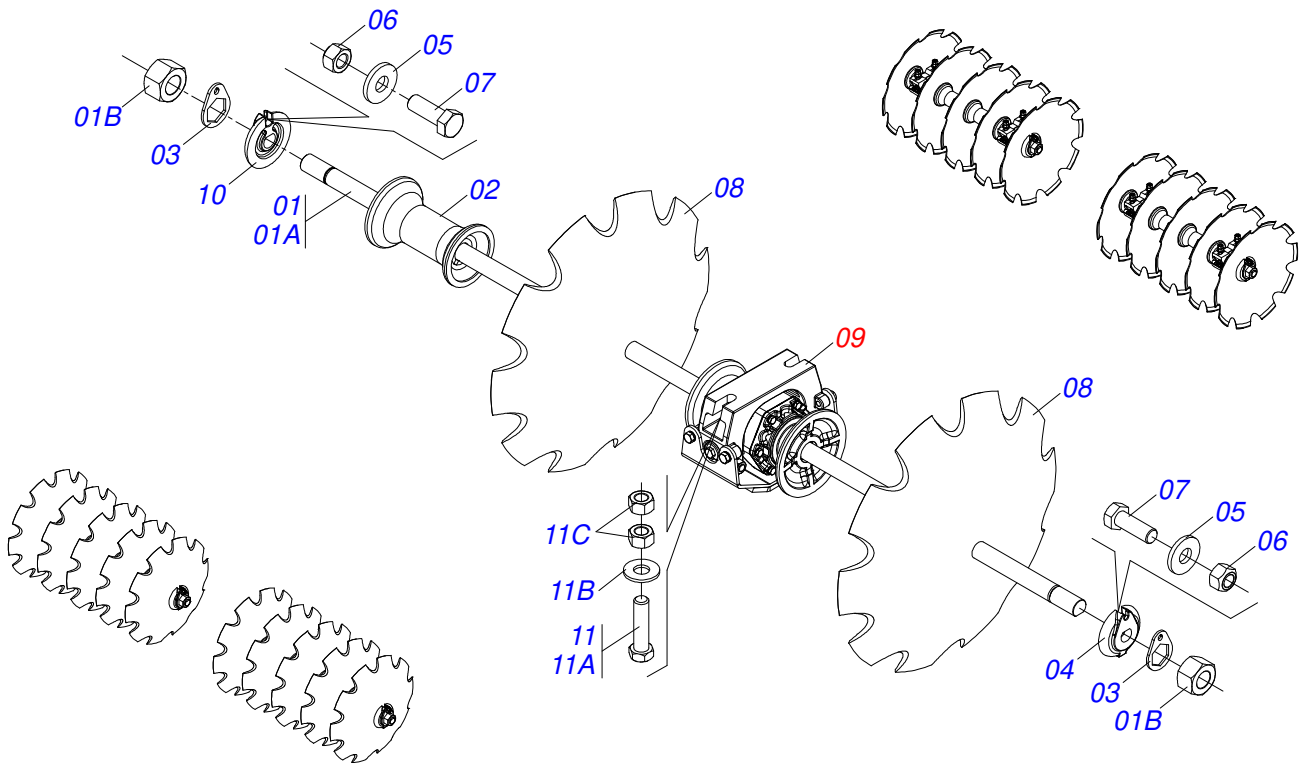
Artículo	Código	Descripción	Ver Pág.	QT
01	0581011745	SOPORTE DE VÁLVULA		01
02	0503010919	VALVULA DESCARGA		01
03	0503011334	TORNILLO 3/8 UNC X 3/4 CS G.5 ZN		02
04	0503010025	ARANDELA PRESION 3/8		02
05	0503010190	ANILLO O'RING 2-114 N 3006-9B		04
06	0501010617	NIPLE 3/4"NF		04



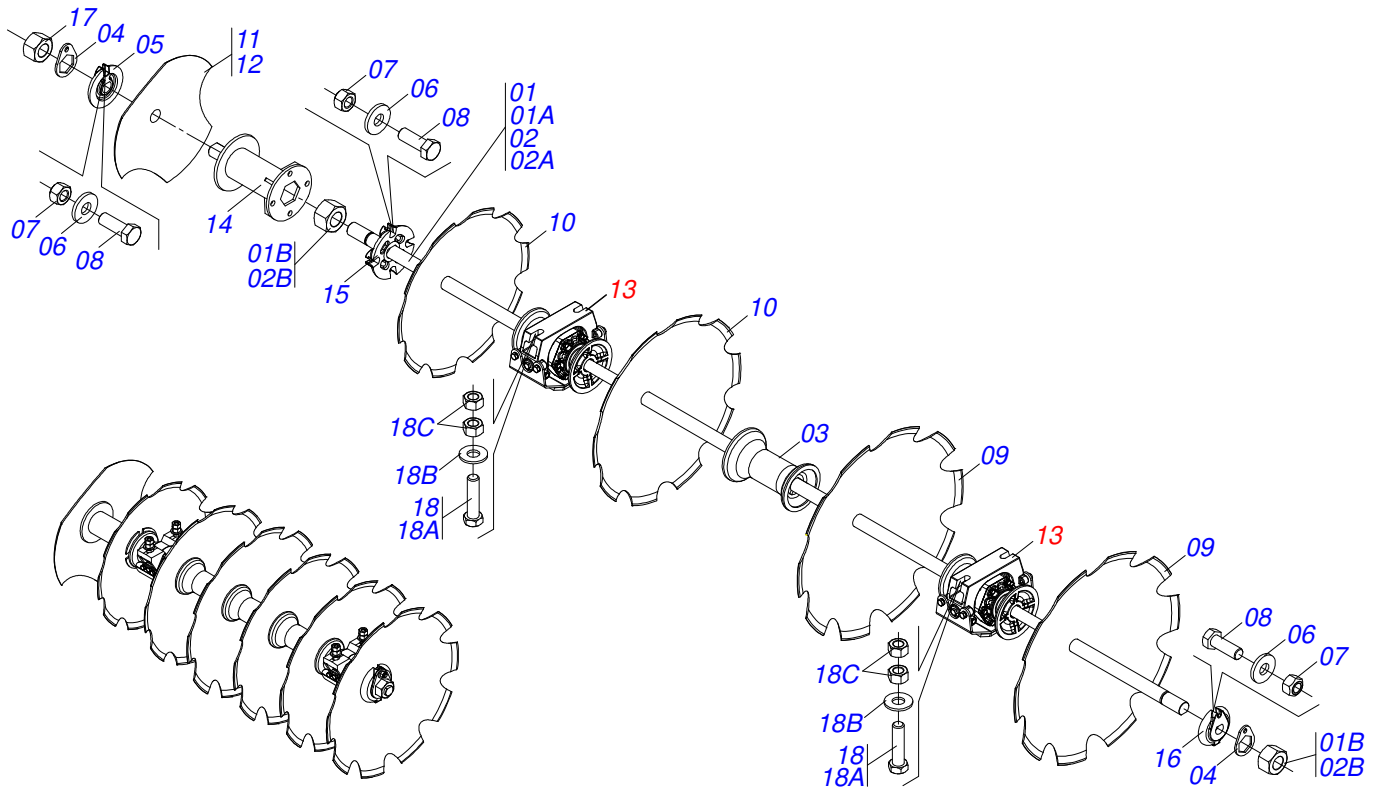
Artículo	Código	Descripción	Ver Pág.	QT
01	0503011627	MACHO ENGANCHE RAP AGR 1/2 NPT		01
02	0503011882	TAPA PLASTICA P/ ENG RAP		01



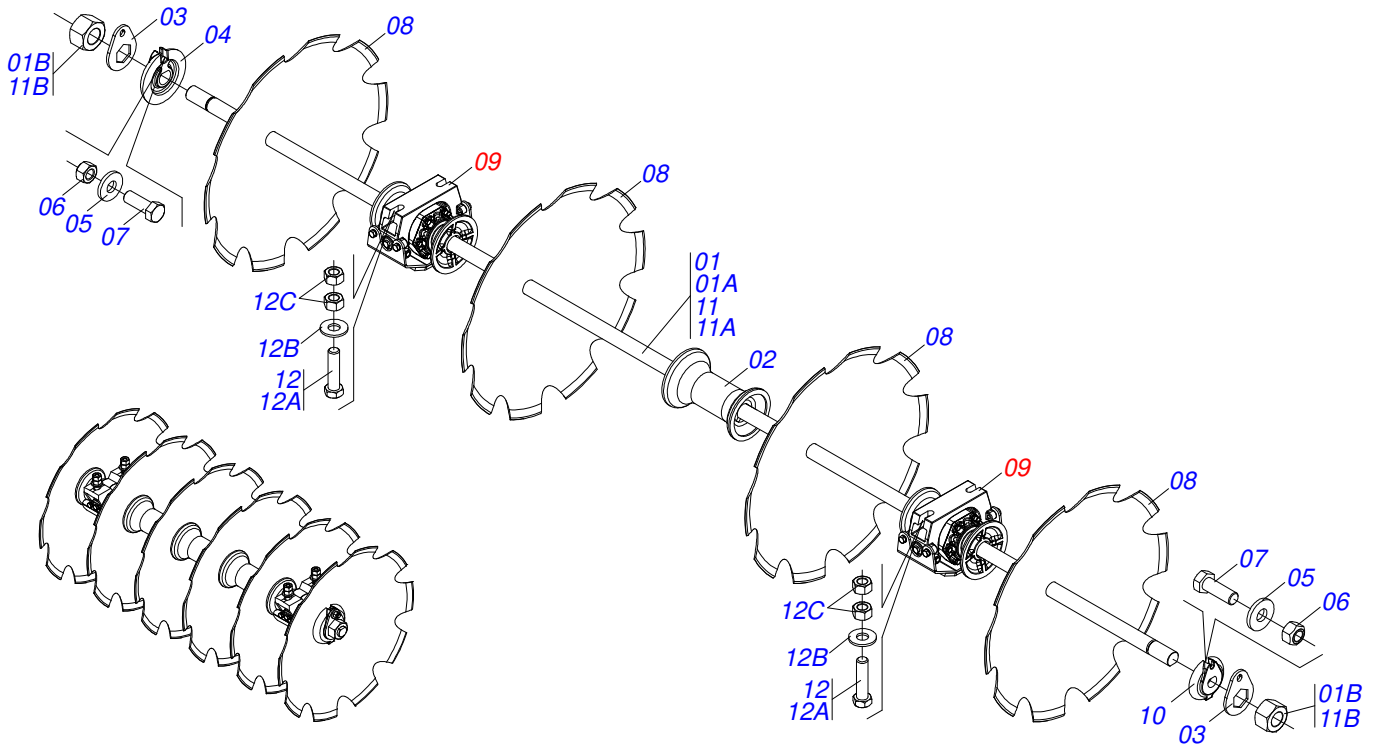
Artículo	Código	Descripción	Ver Pág.	056	060
01	0501046859	EJE 1.5/8 7HPP X 1780-TUERCAS 2.3/4		002	002
01A	0501015631	EJE 1.5/8 7HPP X 1780		002	002
01B	0502040640	TUERCA 1.5/8" 7FPP 2.3/4"		004	004
02	0502010703	SEPARADOR 263		008	010
03	0511014339	TRABA TUERCA 1.5/8"		004	004
04	0502011048	TRABA EJE EXT 1.5/8"		002	002
05	0501012140	ARANDELA PLANA		004	004
06	0503012412	TUERCA DE CIERRE 5/8 UNC S		004	004
07	0503010232	TORNILLO 5/8 UNC X 1.3/4		004	004
08	0602040155	DISCO REC 30 X 7,5		014	016
08.	0602037006	DR28X7,5 C102AF04FR1.11/16 10R TATU		014	016
09	0511048366	CHUMACERA OSCILANTE COMPLETO	14	004	004
10	0502011047	TRABA EJE INT 1.5/8"		002	002
11	0521047424	CONJUNTO TORNILLO		008	008
11A	0501010500	TORNILLO 3/4"UNC X3"		008	008
11B	0501010322	ARANDELA PLANA 20.50 X 46 X 4.75		008	008
11C	0503012183	TUERCA UNC 3/4"ZIN 1K03097		016	016



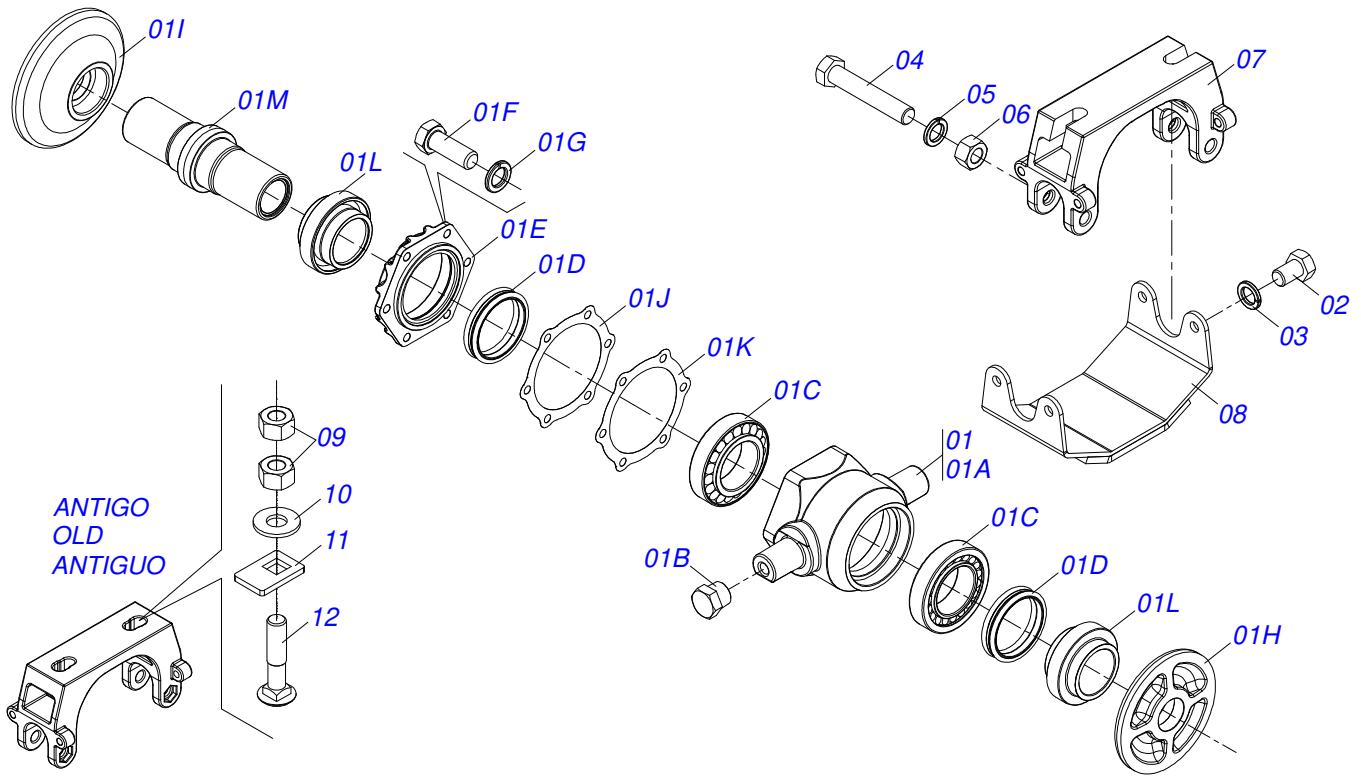
Artículo	Código	Descripción	Ver Pág.	056	060
01	0501046859	EJE 1.5/8 7HPP X 1780-TUERCAS 2.3/4		004	004
01A	0501015631	EJE 1.5/8 7HPP X 1780		004	004
01B	0502840640	TUERCA 1.5/8" 7FPP 2.3/4"		008	008
02	0502010703	SEPARADOR 263		016	016
03	0511014339	TRABA TUERCA 1.5/8"		008	008
04	0502011048	TRABA EJE EXT 1.5/8"		004	004
05	0501012140	ARANDELA PLANA		008	008
06	0503012412	TUERCA DE CIERRE 5/8 UNC S		008	008
07	0503010232	TORNILLO 5/8 UNC X 1.3/4		008	008
08	0602037186	DR28X7,5 C108AF02FR1.11/16 10R TATU		028	028
08.	0602037186	DR28X7,5 C108AF02FR1.11/16 10R TATU		028	028
09	0511048366	CHUMACERA OSCILANTE COMPLETO	14	008	008
10	0502012221	TRABA EJE INTERNO 1.1/2"		004	004
11	0521047424	CONJUNTO TORNILLO		016	016
11A	0501010500	TORNILLO 3/4"UNC X3"		016	016
11B	0501010322	ARANDELA PLANA 20.50 X 46 X 4.75		016	016
11C	0503012183	TUERCA UNC 3/4"ZIN 1K03097		032	032



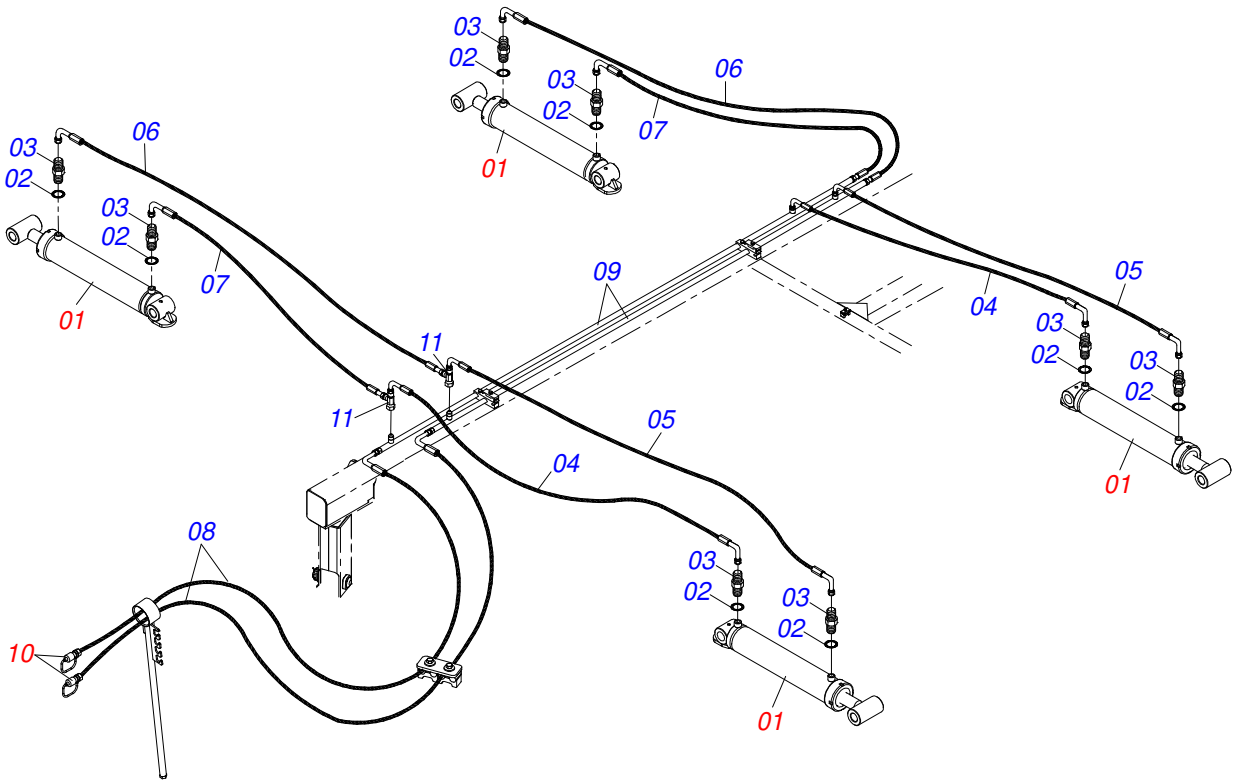
Artículo	Código	Descripción	Ver Pág.	056	060
01	0501046859	EJE 1.5/8 7HPP X 1780-TUERCAS 2.3/4		001	000
01A	0501015631	EJE 1.5/8 7HPP X 1780		001	000
01B	0502040640	TUERCA 1.5/8" 7FPP 2.3/4"		002	000
02	0501046861	EJE 1.5/8 7HPP X 2050-TUERCAS 2.3/4		000	001
02A	0501019015	EJE 1.5/8 7HPP X 2050		000	001
02B	0502040640	TUERCA 1.5/8" 7FPP 2.3/4"		000	002
03	0502010703	SEPARADOR 263		004	005
04	0511014339	TRABA TUERCA 1.5/8"		002	002
05	0502011048	TRABA EJE EXT 1.5/8"		001	001
06	0501012140	ARANDELA PLANA		002	002
07	0503012412	TUERCA DE CIERRE 5/8 UNC S		002	002
08	0503010232	TORNILLO 5/8 UNC X 1.3/4		002	002
09	0602040155	DISCO REC 30 X 7,5		007	008
10	0602037186	DR28X7,5 C108AF02FR1.11/16 10R TATU		007	008
11	0602033206	DR26X7,5 C102AF02FR1.11/16 10R N.RO		001	001
12	0602030445	DISCO REC 24 X 6		001	001
13	0511048366	CHUMACERA OSCILANTE COMPLETO	14	002	002
14	0511067146	SEPARADOR 227 EJE 1.5/8"		001	001
15	0502012377	TRABA EJE EXT 1.5/8"		001	001
16	0502011047	TRABA EJE INT 1.5/8"		001	001
17	0502040640	TUERCA 1.5/8" 7FPP 2.3/4"		001	001
18	0521047424	CONJUNTO TORNILLO		004	004
18A	0501010500	TORNILLO 3/4"UNC X3"		004	004
18B	0501010322	ARANDELA PLANA 20.50 X 46 X 4.75		004	004
18C	0503012183	TUERCA UNC 3/4"ZIN 1K03097		008	008



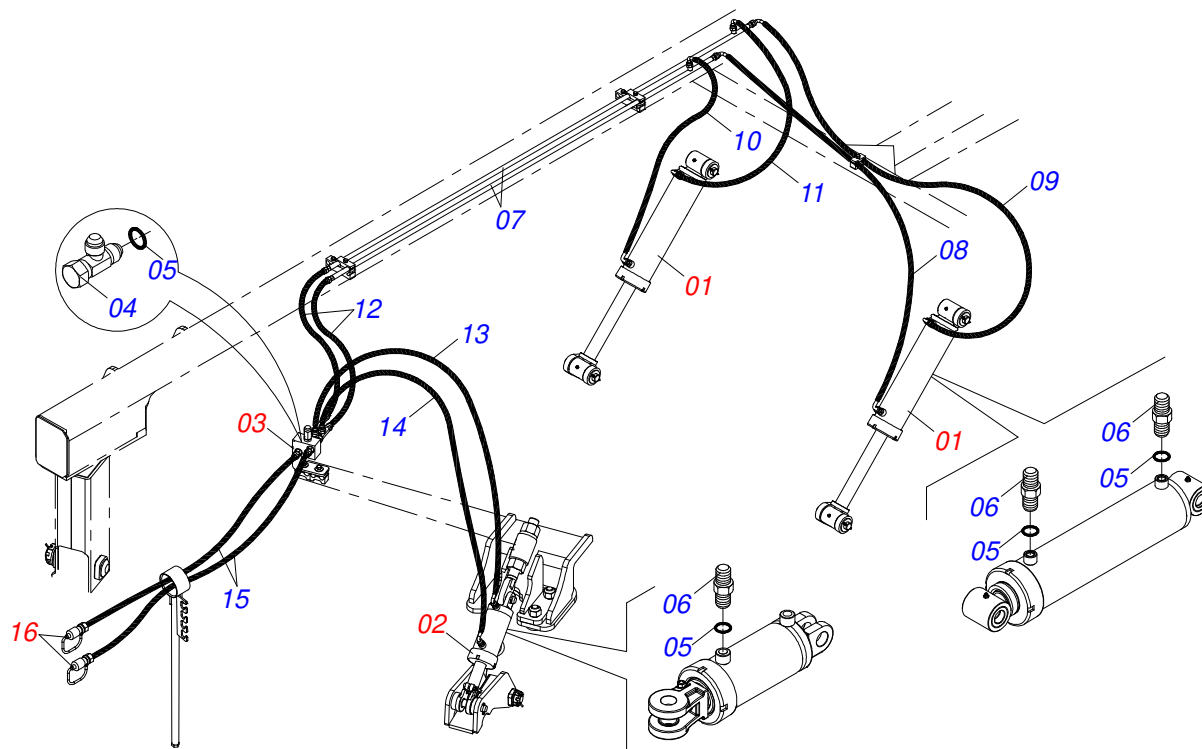
Artículo	Código	Descripción	Ver Pág.	056	060
01	0501046859	EJE 1.5/8 7HPP X 1780-TUERCAS 2.3/4		001	000
01A	0501015631	EJE 1.5/8 7HPP X 1780		001	000
01B	0502040640	TUERCA 1.5/8" 7FPP 2.3/4"		002	000
02	0502010703	SEPARADOR 263		004	005
03	0511014339	TRABA TUERCA 1.5/8"		002	002
04	0502011048	TRABA EJE EXT 1.5/8"		001	001
05	0501012140	ARANDELA PLANA		002	002
06	0503012412	TUERCA DE CIERRE 5/8 UNC S		002	002
07	0503010232	TORNILLO 5/8 UNC X 1.3/4		002	002
08	0602040155	DISCO REC 30 X 7,5		007	008
08.	0602037186	DR28X7,5 C108AF02FR1.11/16 10R TATU		007	008
08..	0602033206	DR26X7,5 C102AF02FR1.11/16 10R N.RO		007	008
09	0511048366	CHUMACERA OSCILANTE COMPLETO	14	002	002
10	0502011047	TRABA EJE INT 1.5/8"		001	001
11	0501046861	EJE 1.5/8 7HPP X 2050-TUERCAS 2.3/4		000	001
11A	0501019015	EJE 1.5/8 7HPP X 2050		000	001
11B	0502040640	TUERCA 1.5/8" 7FPP 2.3/4"		000	002
12	0521047424	CONJUNTO TORNILLO		004	004
12A	0501010500	TORNILLO 3/4"UNC X3"		004	004
12B	0501010322	ARANDELA PLANA 20.50 X 46 X 4.75		004	004
12C	0503012183	TUERCA UNC 3/4"ZIN 1K03097		008	008



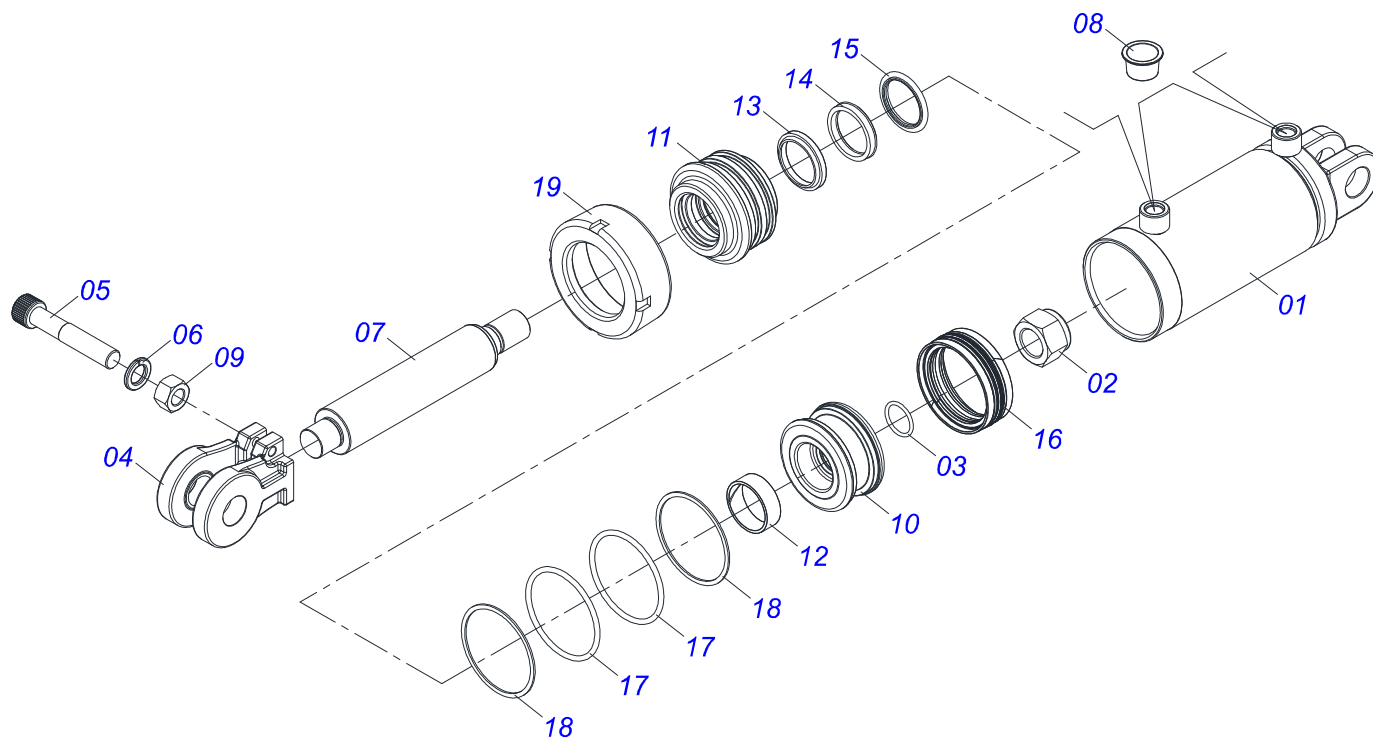
Artículo	Código	Descripción	Ver Pág.	QT
01	0501059723	CHUMACERA OSCILANTE	01	
01A	0502012343	CAJA CHUMACERA	01	
01B	0503010856	TAPON R 3/8 BSPT	02	
01C	0503013496	RODAMIENTO 3982/3920 NAC	02	
01D	0503030027	RETEN LP JB-255	02	
01E	0502020161	TAPA CAJA DM	01	
01F	0503010237	TORNILLO 3/8 UNC X 1	06	
01G	0503011443	ARANDELA PRESION	06	
01H	0502040240	APOYO INT DEL DISCO	01	
01I	0502040239	APOYO EXT DEL DISCO	01	
01J	0503030030	EMPAQUETADURA 142 X 113,2 X 0,3	01	
01K	0503030685	EMPAQUETADURA 142 X 113,2 X 0,1	01	
01L	0502010736	ALOJAMIENTO RETEN CON BUCHA	02	
01M	0502010740	EJE TK	01	
02	0503011401	TORNILLO 1/2" UNC X 3/4"	04	
03	0503010019	ARANDELA PRESION 1/2"	04	
04	0503010762	TORNILLO 5/8 UNC X 3.1/2 CS G.5 ZN	02	
05	0503010027	ARANDELA PRESION	02	
06	0503010013	TUERCA 5/8	02	
07	0502012626	SOPORTE CHUMACERA OSCILANTE CENTRAL	01	
08	0521067341	LA TAPA DEL RODAMIENTO OSCILACIÓN CON MEJORADA	01	
09	0503010014	TUERCA 3/4" UNC	04	
10	0501010322	ARANDELA PLANA 20.50 X 46 X 4.75	02	
11	0541014269	TRABA TORNILLO 3/4	02	
12	0501010950	TORNILLO 3/4" UNC X 3.1/2"	02	



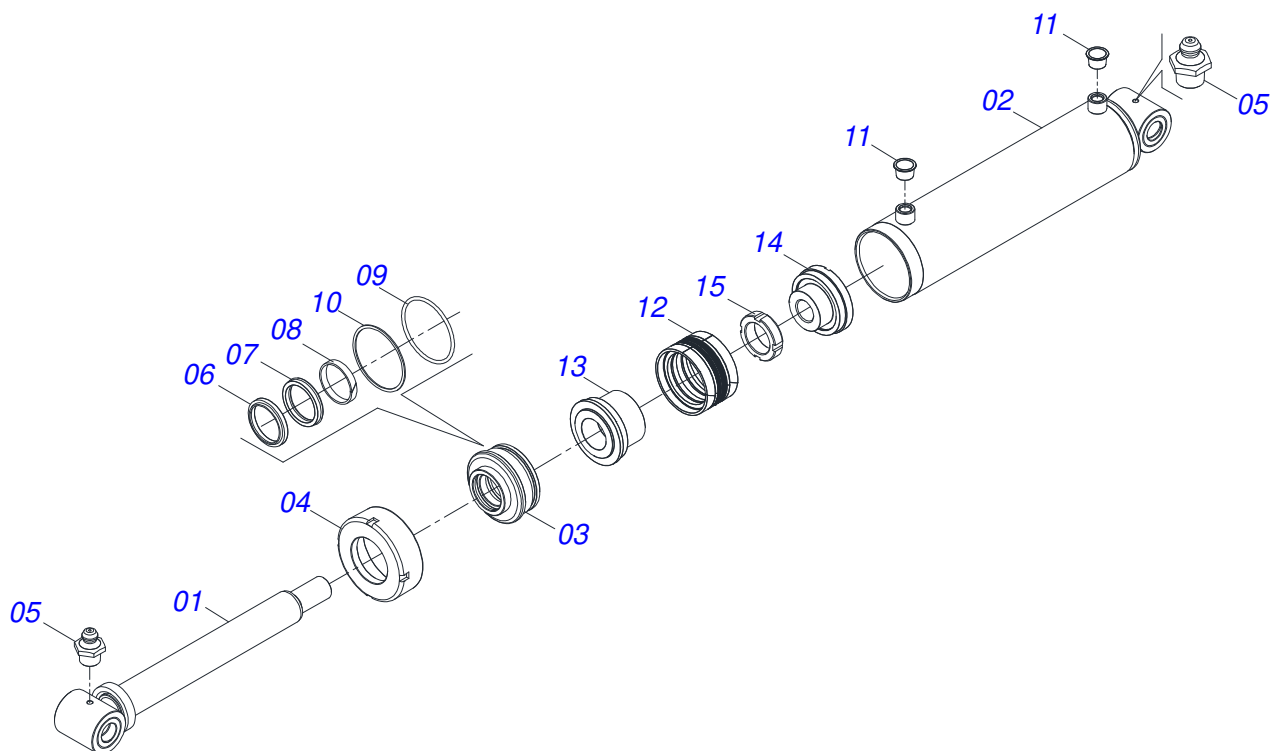
Artículo	Código	Descripción	Ver Pág.	QT
01	0511057940	CILINDRO HIDRÁULICO	19	04
02	0503010190	ANILLO O-RING 2-114 N 3006-9B		08
03	0501010617	NIPLE 3/4"NF		08
04	0501080749	MANGUERA 3/8" X 3600 TC-TC		02
05	0501080751	MANGUERA 3/8" X 4200 TC-TC		02
06	0501080412	MANGUERA 3/8" X 2300 TR-TC		02
07	0501080461	MANGUERA 3/8 X 1800 TR-TC		02
08	0501080850	MANGUERA 3/8" X 6100 TC-TM		02
09	0521066126	TUBO DISTR ACEITE		02
10	0501053834	ACOPAMIENTO RAPIDO MACHO	9	02
11	0503011968	ADAPTADOR T CON TUERCA		04



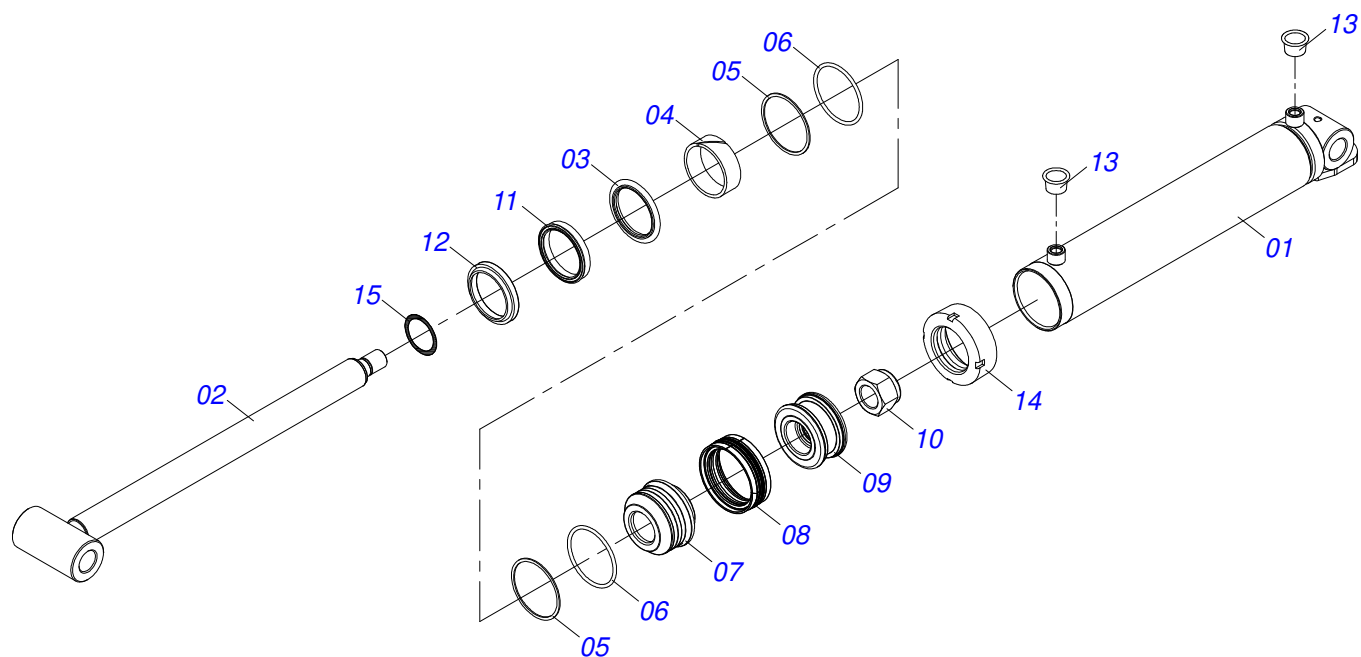
Artículo	Código	Descripción	Ver Pág.	QT
01	0521051832	CILINDRO HIDRAULICO 53,98 X 114,30 X 654 X 346	18	02
02	0521046001	CILINDRO HIDRÁULICO 50,80 X 101,60 X 410 X 107	17	01
03	0511059196	VALVULA COMPLETA	8	01
04	0503011968	ADAPTADOR T CON TUERCA		02
05	0503010190	ANILLO O'RING 2-114 N 3006-9B		08
06	0501010617	NIPLE 3/4"NF		06
07	0521066937	CONDUCTO DE ACEITE DE DISTRIBUIDOR		02
08	0501080370	MANGUERA TC-TC		01
09	0501080644	MANGUERA 3/8" X 2000 TC-TC		01
10	0501080065	MANGUERA 3/8 X 1200 TC-TC		01
11	0501082058	MANGUERA 3/8 X 800 TC-TC		01
12	0501080106	MANGUERA 3/8 TR-TR		02
13	0501080302	MANGUERA 3/8 TR-TR		01
14	0501080436	MANGUERA 3/8 X 1500 TR-TC		01
15	0501080205	MANGUERA 3/8 X 5500 TR-TM		02
16	0501053834	ACOPLAMIENTO RAPIDO MACHO	9	02



Artículo	Código	Descripción	Ver Pág.	QT
01	0521066575	CAMISA 101,60 X 298		01
02	0503010817	TUERCA 1.1/4		01
03	0503018029	ANILLO O'RING 2-217		01
04	0502040747	HORQUILLA		01
05	0503011094	TORNILLO 3/8" UNC X 2" C C S I 12.9		01
06	0503011443	ARANDELA PRESION		01
07	0581010749	EXTENSOR 50,80 X 294		01
08	0503030384	PLUG CON N-001		02
09	0503010026	TUERCA 3/8		01
10	0502012820	EMBOLO 50,80 X 101,60		01
11	0502012821	SOPORTE ANILLO 50,80 X 101,60		01
12	0503018025	ANILLO GUIA		01
13	0503010039	ANILLO RASCADOR D-2000		01
14	0503018026	ANILLO 1870-2000-375 B		01
15	0503018024	ANILLO BS		01
16	0503015633	SELLADO SELEMASTER		01
17	0503010338	ANILLO O'RING 2-342 N 3006-9B		02
18	0503011061	ANILLO BACK-UP 8-342		02
19	0502012822	TAPA MOVIL 101,60		01



Artículo	Código	Descripción	Ver Pág.	QT
01	0521061684	EXTENSOR 56,98 X 590,50		01
02	0521061685	CAMISA 114,30 X 500		01
03	0502012644	APOYO ANILLO		01
04	0502011222	TAPA MOVIL 114,3		01
05	0503010002	GRASERA 1800		02
06	0503015715	SELLADO SCRAPER		01
07	0503015642	SELLADO U-CUP		01
08	0503015641	ANILLO DE SLYDRING		00
09	0503011892	ANILLO O'RING 2-346 N 3006-9B		01
10	0503011893	ANILLO BACK-UP 8-346		01
11	0503030384	PLUG CON N-001		02
12	0503015640	SELLADO SELEMASTER		01
13	0561016578	CUERPO EMBOLO		01
14	0581015283	CUERPO EMBOLO		01
15	0503819100	TUERCA		01
16	0501038027	JUEGO REPARO COMPLETO		01



Artículo	Código	Descripción	Ver Pág.	QT
01	0521066447	CAMISA 101,60 X 654,50 X 38,40		01
02	0521061439	EXTENSOR 50,80 X 751,50 X 38,40		01
03	0503018024	ANILLO BS		01
04	0503018025	ANILLO GUIA		01
05	0503011061	ANILLO BACK-UP 8-342		02
06	0503010338	ANILLO O'RING 2-342 N 3006-9B		02
07	0502012821	SOPORTE ANILLO 50,80 X 101,60		01
08	0503015633	SELLADO SELEMASTER		01
09	0502012820	EMBOLO 50,80 X 101,60		01
10	0503010817	TUERCA 1.1/4		01
11	0503018026	ANILLO 1870-2000-375 B		01
12	0503010039	ANILLO RASCADOR D-2000		01
13	0503030384	PLUG CON N-001		02
14	0502010017	TAPA MOVIL 101,6		01
15	0503018029	ANILLO O'RING 2-217		01



ANOTACIONES

Lined area for notes, consisting of horizontal ruling lines.





civemasa

Publicaciones Técnicas | Elaboración y Revisión
ALESSANDRA PATRICIA KAWAHARA CARRILI

www.civemasa.com.br

