

CATÁLOGO DE PEÇAS

GRADES

GCCRO 7010 RÍGIDA MECÂNICA
EIXO 1.5/8" - LEVE - S-0417

Código: 0501092221



Série: S-0417

Rev.: 00

Data Rev.: MAIO/2018

PEÇAS ORIGINAIS
CIVEMASA

civemasa

PRODUTOS

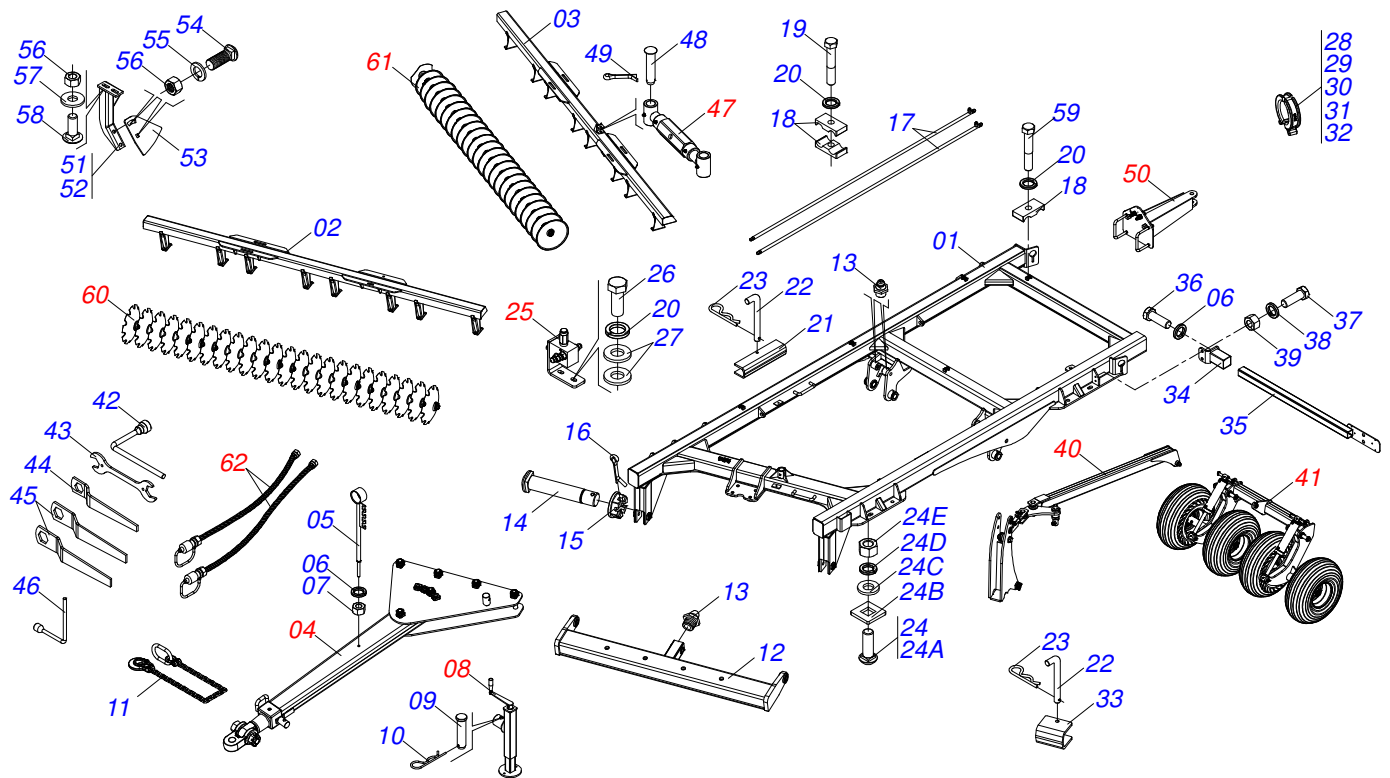
Código	Descrição
0121560037	GCCRO 7010 28X30X7,5 DMO MEC LEVE ESPECIAL S-0417
0121560038	GCCRO 7010 32X30X7,5 DMO MEC LEVE ESPECIAL S-0417
0121560039	GCCRO 7010 36X30X7,5 DMO MEC LEVE ESPECIAL S-0417
0121560040	GCCRO 7010 40X30X7,5 DMO MEC LEVE ESPECIAL S-0417
0121560043	GCCRO 7010 40X30X7,5 DMO MEC LEVE ESPECIAL S-0417
0121560041	GCCRO 7010 44X30X7,5 DMO MEC LEVE ESPECIAL S-0417
0121560042	GCCRO 7010 48X30X7,5 DMO MEC LEVE ESPECIAL S-0417

ATENÇÃO: IMPORTANTE

A CIVEMASA RESERVA O DIREITO DE APERFEIÇOAR E/ OU ALTERAR AS CARACTERÍSTICAS TÉCNICAS DE SEUS PRODUTOS, SEM A OBRIGAÇÃO DE ASSIM PROCEDER COM OS JÁ COMERCIALIZADOS E SEM CONHECIMENTO PRÉVIO DA REVENDA OU DO CONSUMIDOR.

INDICE

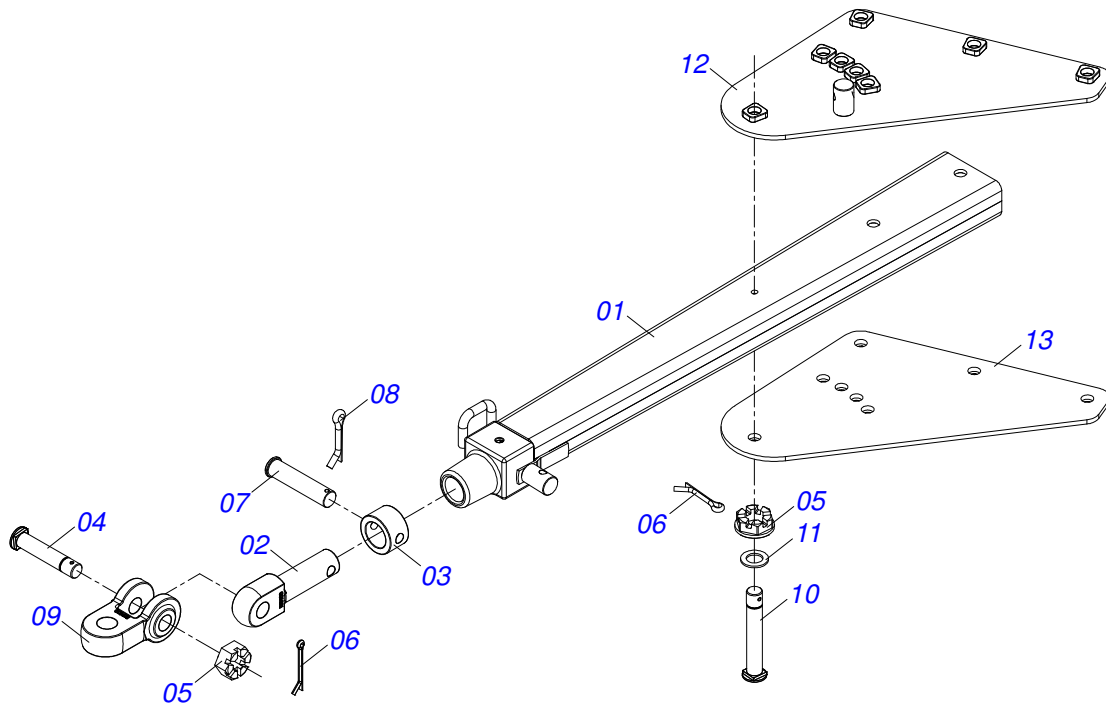
0909094150	CHASSI COMPLETO	1
0521047325	BARRA TRACAO COMPL GCRO 7010 LEVE	2
0511048088	MACACO COMPL GAPCR-HD 8013	3
0511059196	VALVULA COMPL GCRO 7012	4
0909092814	CONJUNTO DO ARTICULADO DO CABEÇALHO	5
0511059199	EXTENSOR REGUL BARRA ESTAB GCRO 7010/8013	6
0909092812	CONJUNTO DO RODADO	7
0501052005	ESTAB CHASSI COMPL GCRO	8
0521051832	CIL HID 53,98 X 114,30 X 654 X 346 GCRO	9
0503060102	RODA C/ PNEU 400/60 - 14 L GAPCW	10
0503060414	RODA C/PNEU11L15 RAIADO BL-12L 8F	11
0501056467	RODADO S/PNEU GCRO 7010	12
0909092813	KIT ENGATE TRASEIRO	13
0501053835	FEMEA ENG RAP AGR 1/2 NPT C/TAMPA	14
0909092822	SEÇÃO DE DISCOS DIANTEIRO	15
0909094151	SEÇÃO DE DISCOS TRASEIRO	16
0511048366	M AGR DM OL 262 X 1.5/8 OSC C/SUPT/PROT NACIONAL	17
0909092756	CIRCUITO HIDRÁULICO COM ENGATE TRASEIRO	18



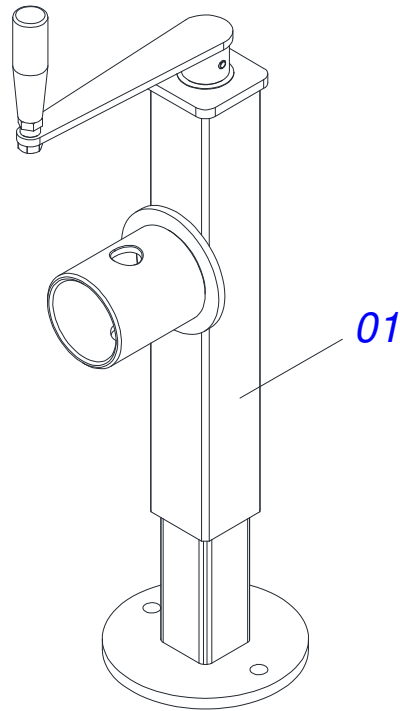
Item	Código	Descrição	028	032	036	040	044	048
01	0521067802	QUADRO GCCRO 7010 28 A 48 S-0417	001	001	001	001	001	001
02	0521067813	CHASSI DIANTEIRO (3726) GCCRO 7010 28D S-0417	001	000	000	000	000	000
02.	0521067815	CHASSI DIANTEIRO (4270) GCCRO 7010 32D S-0417	000	001	000	000	000	000
02..	0521066685	CHASSI DIANT 4810 GCCRO 7010 36D S-0915	000	000	001	000	000	000
02...	0521066687	CHASSI DIANT 5350 GCCRO 7010 40D S-0915	000	000	000	001	000	000
02....	0521067817	CHASSI DIANTEIRO (5890) GCCRO 7010 44D S-0417	000	000	000	000	001	000
02.....	0521067819	CHASSI DIANTEIRO (6430) GCCRO 7010 48D S-0417	000	000	000	000	000	001
03	0521067814	CHASSI TRASEIRO (4000) GCCRO 7010 28D S-0417	001	000	000	000	000	000
03.	0521067815	CHASSI DIANTEIRO (4270) GCCRO 7010 32D S-0417	000	001	000	000	000	000
03..	0521066686	CHASSI TRAS 5080 GCCRO 7010 36D S-0915	000	000	001	000	000	000
03...	0521066688	CHASSI TRAS 5620 GCCRO 7010 40D S-0915	000	000	000	001	000	000
03....	0521067818	CHASSI TRASEIRO (6160) GCCRO 7010 44D S-0417	000	000	000	000	001	000
03.....	0521067820	CHASSI TRASEIRO (6700) GCRO 7010 48D S-0417	000	000	000	000	000	001
04	0521047325	BARRA TRACAO COMPL GCRO 7010 LEVE	001	001	001	001	001	001
05	0521062849	SUPT MANGUEIRAS 1216	001	001	001	001	001	001
06	0503010023	ARRUELA PRESSAO 3/4 ZN 1K01584	001	001	001	001	001	001
07	0503010014	PORCA S. 3/4 UNC (PESADA) G.5 ZN	001	001	001	001	001	001
08	0511048088	MACACO COMPL GAPCR-HD 8013	001	001	001	001	001	001
09	0561014251	EIXO JUNCAO 22,30 X 28,58 X 80 GCRO	001	001	001	001	001	001
10	0503030012	CUPILOHA 4 X 88	001	001	001	001	001	001
11	0503013150	CORR SEG 1300 X 3/8 C/GANCHO/ARGOLA	001	001	001	001	001	001
12	0521067800	BARRA ENGATE (2085) GCRO 7010	001	001	001	001	001	001
13	0503010002	GRAXEIRA 1800	005	005	005	005	005	005
14	0531018100	EIXO JUNCAO 37,50 X200 GASPCW 25 ZN	002	002	002	002	002	002
15	0501011301	PORCA CAST 1.1/2UNC 6FPP SEX2.5/16ZN	002	002	002	002	002	002
16	0503010010	CONTRAPINO 1/4 X 2.1/2	002	002	002	002	002	002
17	0521067804	DUTO DISTR OLEO 2150 (3SAIDAS R.3/4 JIC) GCRO 7010	002	002	002	002	002	002
18	0502010477	CORPO SUP PRESILHA	007	007	009	009	009	009
19	0503011103	PARAF 7/16 UNC X 2.1/2 C S G.5 ZN	002	002	002	002	002	002
20	0503010180	ARRUELA PRESSAO 7/16 ZN 1K01546	002	002	005	005	007	007
21	0561016693	TRAVA P/ TRANSPORTE 345 GCRO	002	002	002	002	002	002
22	0541016844	FIXADOR TRAVA TRANSPORTE GCRO 7010	002	002	002	002	002	003
23	0503030285	CUPILOHA 4 X 60	003	003	003	003	003	003

CHASSI COMPLETO

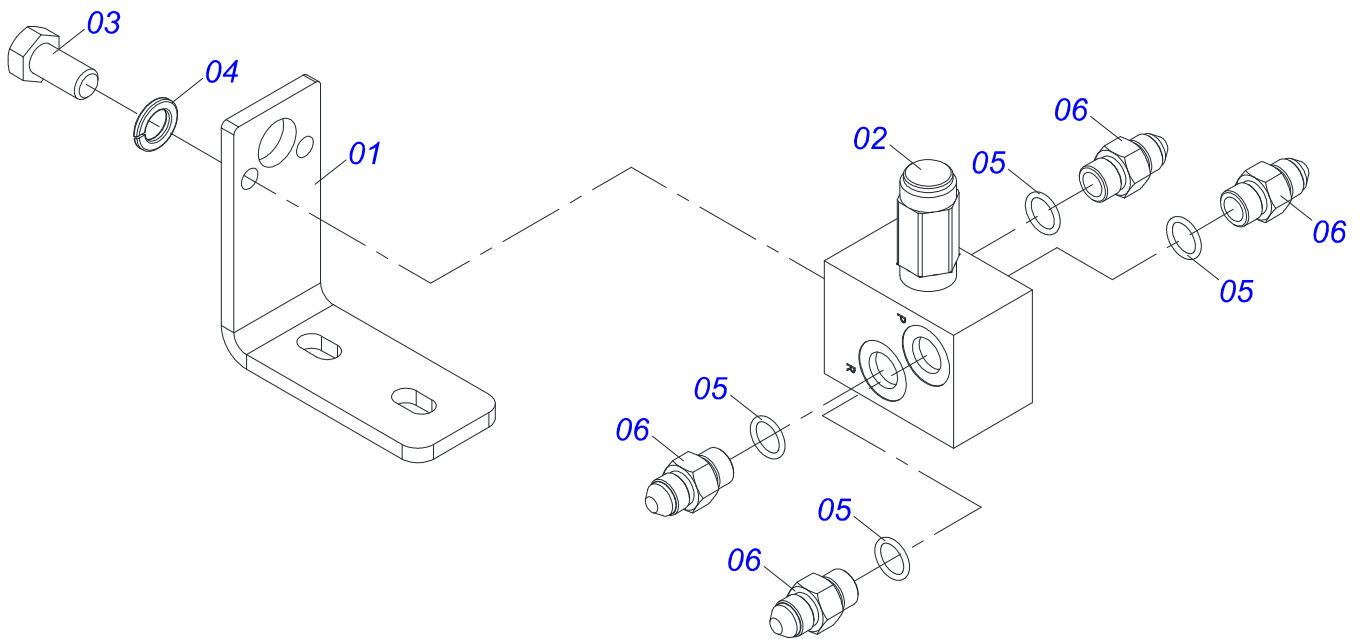
Item	Código	Descrição	028	032	036	040	044	048
24	0501041102	PARAF 1.1/4 UNC X 3.3/4 CA COMPL	008	008	008	008	008	008
24A	0501015348	PARAF 1.1/4 UNC X 3.3/4 C A 8.8 ZN	008	008	008	008	008	008
24B	0501010953	TRAVA PARAF 1.1/4	008	008	008	008	008	008
24C	0531010713	ARRUELA LISA 32,50X 65X 8,0 PCC2 ZN	008	008	008	008	008	008
24D	0503010070	ARRUELA PRESSAO 1.1/4 ZN	008	008	008	008	008	008
24E	0501010087	PORCA 1.1/4 UNC SEXT 2 ZN	008	008	008	008	008	008
25	0511059196	VALVULA COMPL GCRO 7012	001	001	001	001	001	001
26	0503011173	PARAF 7/16 UNC X 2 CSRT G.5 ZN	002	002	002	002	002	002
27	0501012803	ARRUELA LISA 12 X 30 X 3,00 ZN	002	002	002	002	002	002
28	0501047895	TOPADOR 25 P/CIL 1.3/4 2 2.1/8	004	004	004	004	004	006
29	0501047885	TOPADOR 30 P/CIL 1.3/4 2 2.1/8	002	002	002	002	002	003
30	0501047886	TOPADOR 35 P/CIL 1.3/4 2 2.1/8	002	002	002	002	002	003
31	0501047887	TOPADOR 40 P/CIL 1.3/4 2 2.1/8	002	002	002	002	002	003
32	0501047888	TOPADOR 45 P/CIL 1.3/4 2 2.1/8	002	002	002	002	002	003
33	0581010751	TRAVA P/TRANSPORTE 110 GCRO 7010	001	001	001	001	001	001
34	0521066624	FIX SUPORTE LANTERNA GCRO 7010	002	002	002	002	002	002
35	0521066443	SUPT FIX LANTERNA 1280 GCRO 7010	002	002	002	002	002	002
36	0501010098	PARAF 3/4 UNC X 2 C S G.5 ZN	002	002	002	002	002	002
37	0503011082	PARAF 1/2 UNC X 1.3/4 CSRT G.5 ZN	004	004	004	004	004	004
38	0503010019	ARRUELA PRESSAO 1/2 ZN 1K01556	004	004	004	004	004	004
39	0503010060	PORCA S. 1/2 UNC G.5 ZN	004	004	004	004	004	004
40	0909092814	CONJUNTO DO ARTICULADO DO CABEÇALHO	001	001	001	001	001	001
41	0909092812	CONJUNTO DO RODADO	001	001	001	001	001	001
42	0503016137	CHAVE 1.1/4 CABO CIL GASP	001	001	001	001	001	001
43	0541015451	CHAVE FIXA 2.3/8 X 2.3/4 GCRO/CDPH	001	001	001	001	001	001
44	0501011432	CHAVE 1.1/2 E 1.5/8 CABO CHATO	001	001	001	001	001	001
45	0501011431	CHAVE 1.3/4 CABO CHATO 1G92754	002	002	002	002	002	002
46	0503018438	CHAVE 1.1/16 CABO CIL GVMF	001	001	001	001	001	001
47	0501052005	ESTAB CHASSI COMPL GCRO	001	001	001	001	001	001
48	0521810546	EIXO JUNCAO 31,75X145 FURO130 SA GTM 1120/GA 28A44	002	002	002	002	002	002
49	0503010523	CONTRAPINO 1/4 X 2 1G13201	002	002	002	002	002	002
50	0909092813	KIT ENGATE TRASEIRO	001	001	001	001	001	001
51	0511065926	SUPT LIMPADOR DIANT GCRO-QL 2240	014	016	018	020	022	024
52	0511065925	SUPT LIMPADOR TRAS GCRO 7010	015	017	019	021	023	025
53	0561014263	PA LIMPADOR GCRO 7012 56	029	033	037	041	045	049
54	0503012195	PARAF 5/8 X1.1/4NC CAPQ G.5 1K20328	058	066	074	082	090	098
55	0503010027	ARRUELA PRESSAO 5/8 ZN 1K01574	062	070	078	090	094	098
56	0503010013	PORCA S. 5/8 UNC G.5 ZN	116	132	148	164	180	196
57	0501012140	ARRUELA LISA 16,50 X 40 X 4,00 ZN	070	082	090	098	110	118
58	0503013842	PARAF 5/8 UNC X 1.3/4 CAPQ G.5 ZN	058	066	074	082	090	098
59	0503011135	PARAF 7/16 UNC X 1.1/2 C S G.5 ZN	004	004	004	004	004	004
60	0909092822	SEÇÃO DE DISCOS DIANTEIRO	001	001	001	001	001	001
61	0909092823	SEÇÃO DE DISCOS TRASEIRO	001	001	001	001	001	001
62	0909092756	CIRCUITO HIDRÁULICO COM ENGATE TRASEIRO	001	001	001	001	001	001



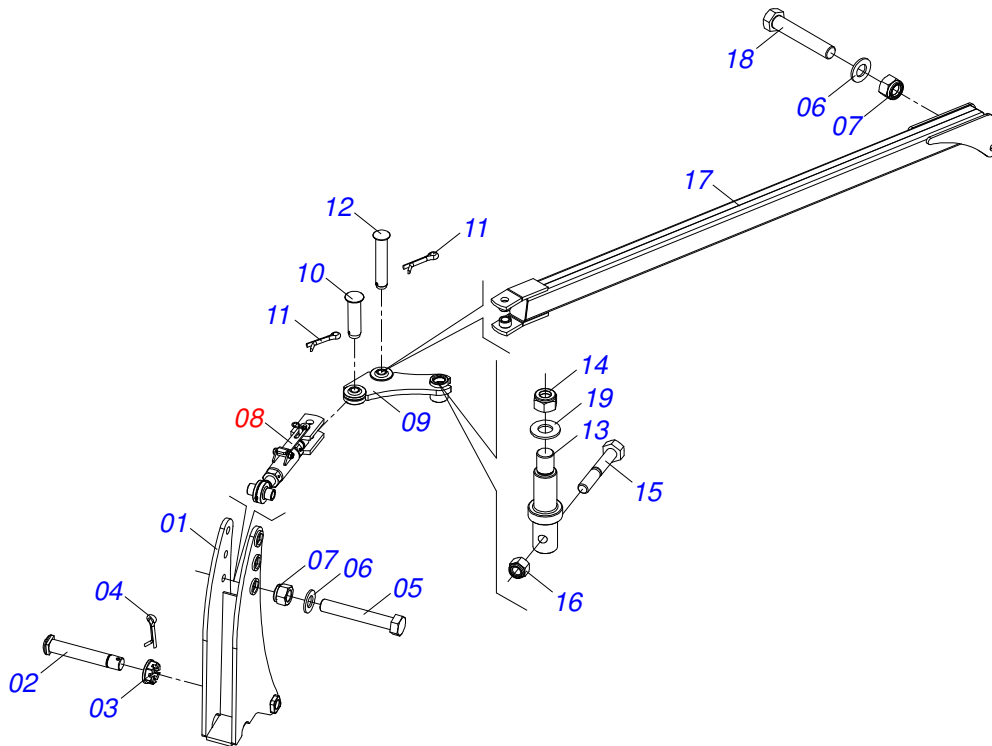
Item	Código	Descrição	QT
001	0511071192	CORPO BARRA TRACAO GCRO 7010	01
002	1902040223	PINO ENG RH 91C	01
003	1902040327	ANEL TRAVA ENG STA	01
004	0521012545	EIXO JUNCAO 38,00 X 183 PQ GASP / GASPM	01
005	0501011301	PORCA CAST 1.1/2UNC 6FPP SEX2.5/16ZN	06
006	0503010010	CONTRAPINO 1/4 X 2.1/2	06
007	0511014902	EIXO JUNCAO 25 X 100 CAB FRESADA ZN	01
008	0503010571	CONTRAPINO 1/4 X 1.1/2	01
009	1902040733	U ENG ATCR 32A44	01
010	0521011880	EIXO JUNCAO 37,50 X 227 PQ R.1.1/2 GAPCW ZN	05
011	0501012916	ARRUELA LISA 38,50 X 66 X 4,75 ZN	05
012	0511067825	PLACA SUP GASPCR-EHD 10020 12	01
013	0511067826	PLACA INF GASPCR-EHD 10020 12	01



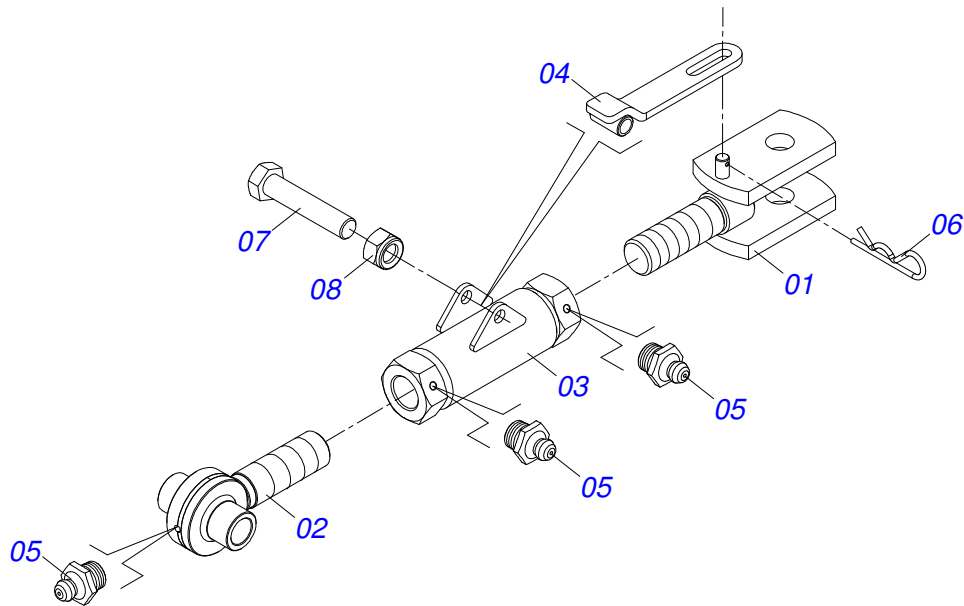
Item	Código	Descrição	QT
01	0503062227	MACACO COMPLETO (8088) ROBUSTEC	01



Item	Código	Descrição	QT
001	0581011745	SUPT VALVULA GCRO 7012	01
002	0503010919	VALV DESCG HFB060306	01
003	0503011334	PARAF 3/8 UNC X 3/4 C S G.5 ZN	02
004	0503010025	ARRUELA PRESSAO 3/8 ZN 1K01527	02
005	0503010190	ANEL O RING 2-114 N 3006-9B	04
006	0501010617	NIPLE 3/4 NF X 3/4 NF SEXT 7/8 X 44	04

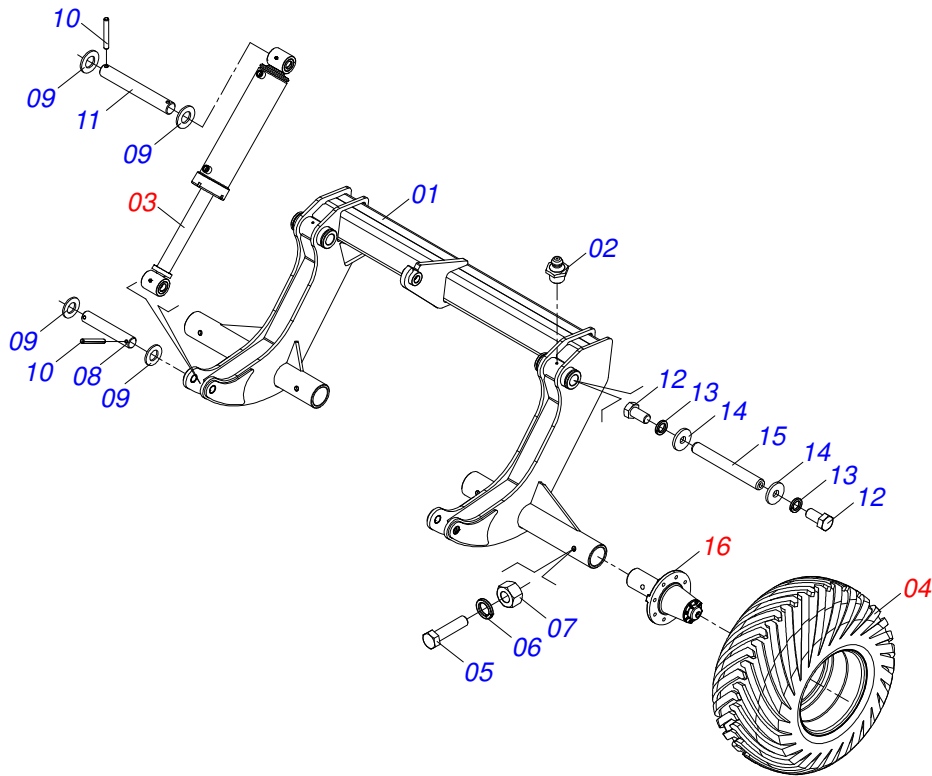


Item	Código	Descrição	QT
01	0521066758	ARTICULADOR CABEÇALHO GAPCR HD 8013	01
02	0521012053	EIXO 37,50 X 220 PQ GCRO 2240/7010 ZN	01
03	0501011301	PORCA CAST 1.1/2UNC 6FPP SEX2.5/16ZN	01
04	0503010010	CONTRAPINO 1/4 X 2.1/2	01
05	0521017351	PARAF 1.1/4 UNF X 8 C S G.8 ZN	01
06	0501017779	ARRUELA LISA 32 X 60 X 4,75 ZN	01
07	0503010817	PORCA S. AUTOTRAV C/NYLON 1.1/4 UNF ALTA G.5 ZN	02
08	0511059199	EXTENSOR REGUL BARRA ESTAB GCRO 7010/8013	01
09	0521066960	ARTICUL BARRA ESTAB GCRO 7010	01
10	0521010780	EIXO JUNCAO 31,75 X 115 FURO 100 ZN GTM 1120	01
11	0503010523	CONTRAPINO 1/4 X 2 1G13201	02
12	0581011919	EIXO JUNCAO 31,75 X 170 ZN	01
13	0581011775	EIXO PIVO ARTIC. BARRA ESTAB GCRO 7010	01
14	0503010290	PORCA S. AUTOTRAV C/NYLON 1.1/2 UNF ALTA G.5 ZN	01
15	0501010216	PARAF 3/4 UNC X 4.1/2 C S G.5 ZN	01
16	0503011075	PORCA AUTOFREN 3/4 NC ALTA 1K02220	01
17	0521067799	BARRA ESTABILIZADORA (2270) GCRO 7010	01
18	0503013321	PARAF 1.1/4 UNF X 7 C S G.8 ZN	01
19	0501010287	ARRUELA LISA 39,50 X 80 X 6,30 ZN	01

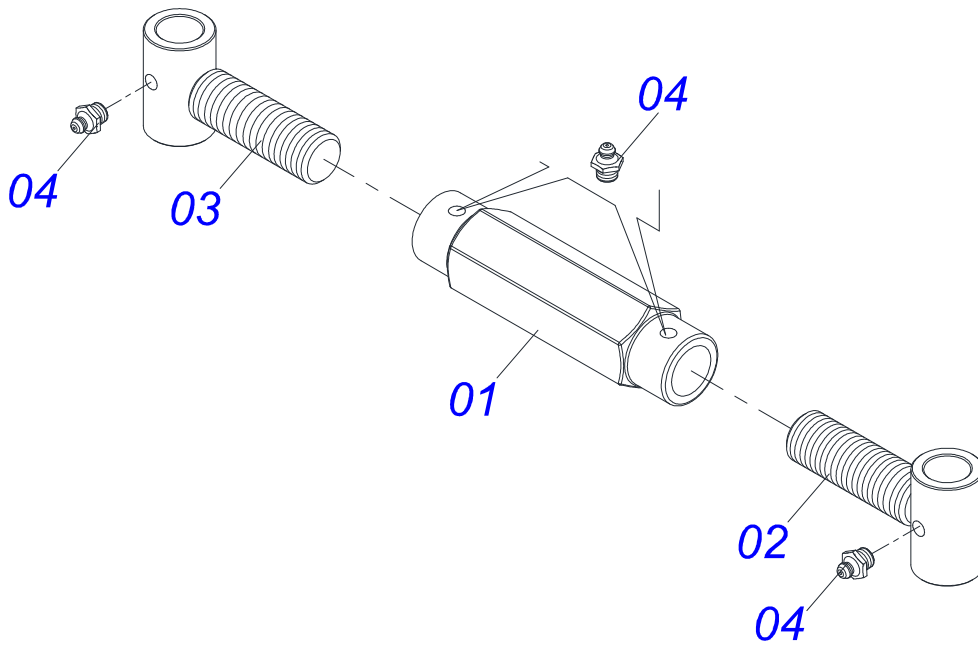


Item	Código	Descrição	QT
001	0521066962	FUSO EXTENSOR C/O. R.1.3/4 ESQ GCRO 7010	01
002	0521066965	FUSO EXTENSOR ROTULA R.1.3/4 UNC DIR GCRO 7010	01
003	0521066963	PORCA REGULA R.1.3/4 UNC (245) GCRO 7010/13	01
004	0521066964	ALAV REG EXTENSOR ESTAB GCRO 7010/8013	01
005	0503010002	GRAXEIRA 1800	03
006	0503030285	CUPILHA 4 X 60	01
007	0503010806	PARAF 5/8 UNF X 3 C S G.5 ZN	01
008	0503010878	PORCA AUTOFREN 5/8 NF BAIXA	01

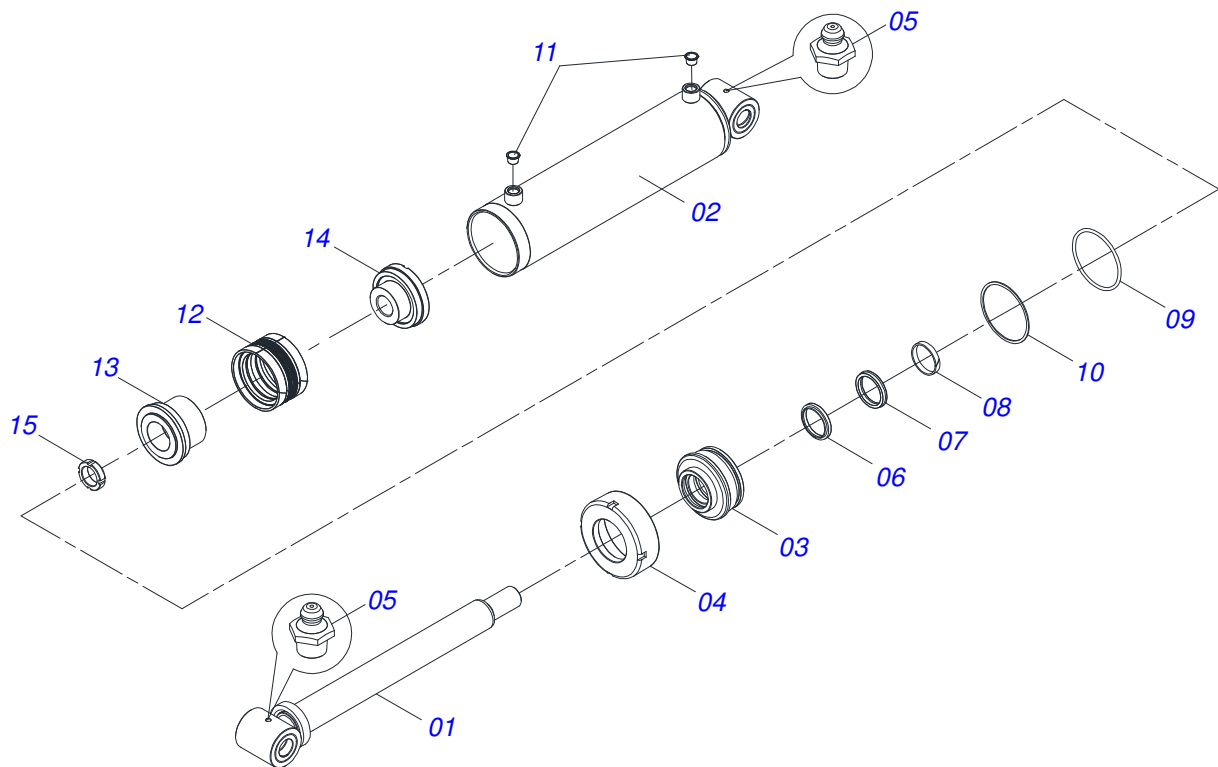
CONJUNTO DO RODADO



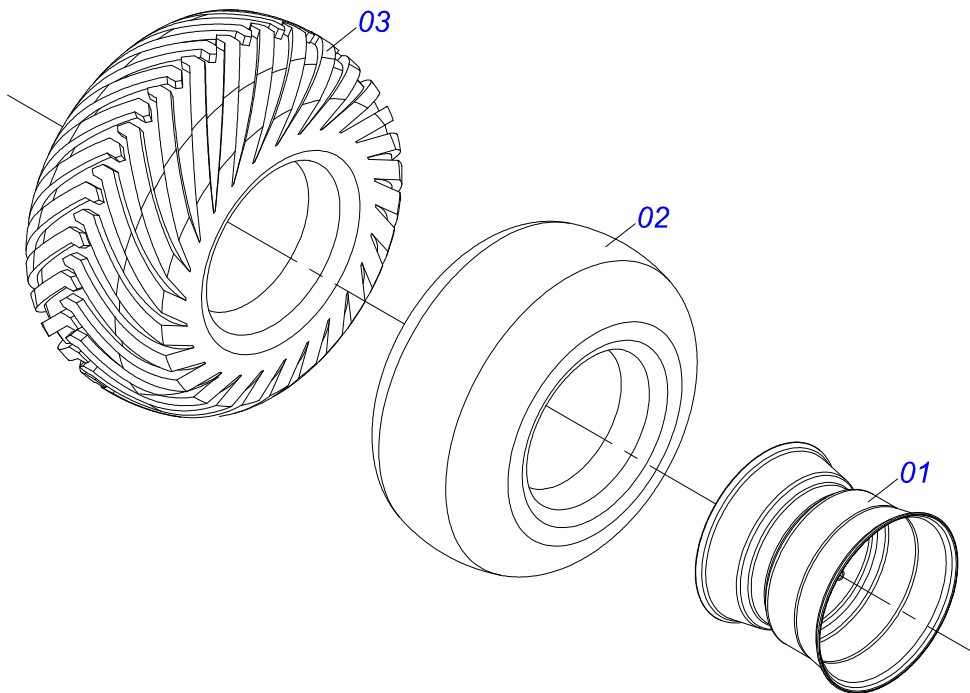
Item	Código	Descrição	028	032	036	040	044	048
01	0521067803	RODEIRO GCRO/GCCRO 7010 28 A 48 S-0417	001	001	001	001	001	001
02	0503010002	GRAXEIRA 1800	002	002	002	002	002	002
03	0521051832	CIL HID 53,98 X 114,30 X 654 X 346 GCRO	002	002	002	002	002	002
04	0503060102	RODA C/ PNEU 400/60 - 14 L GAPCW	000	000	000	000	004	004
04.	0503060414	RODA C/PNEU11L15 RAIADO BL-12L 8F	004	004	004	004	000	000
05	0503011198	PARAF 3/4 UNC X 6 C S G.5 ZN	004	004	004	004	004	004
06	0503010023	ARRUELA PRESSAO 3/4 ZN 1K01584	004	004	004	004	004	004
07	0503010014	PORCA S. 3/4 UNC (PESADA) G.5 ZN	004	004	004	004	004	004
08	0531018101	EIXO ARTIC 31,75 X 160 GASPCW 25 ZN	002	002	002	002	002	002
09	0501017779	ARRUELA LISA 32 X 60 X 4,75 ZN	008	008	008	008	008	008
10	0503011877	PINO ELAST 701194 8 X 60	008	008	008	008	008	008
11	0531018105	EIXO ARTIC 31,75 X 300 GASPCW 25 ZN	002	002	002	002	002	002
12	0503011250	PARAF 1 UNC X 2 C S G.7 ZN	004	004	004	004	004	004
13	0503010012	ARRUELA PRESSAO 1 ZN 1K01602	004	004	004	004	004	004
14	0521011565	ARRUELA LISA 26,50 X 80 X 9,50 ZN	004	004	004	004	004	004
15	0531018062	EIXO JUNCAO 408 GASPCW	002	002	002	002	002	002
16	0501056467	RODADO S/PNEU GCRO 7010	004	004	004	004	004	004



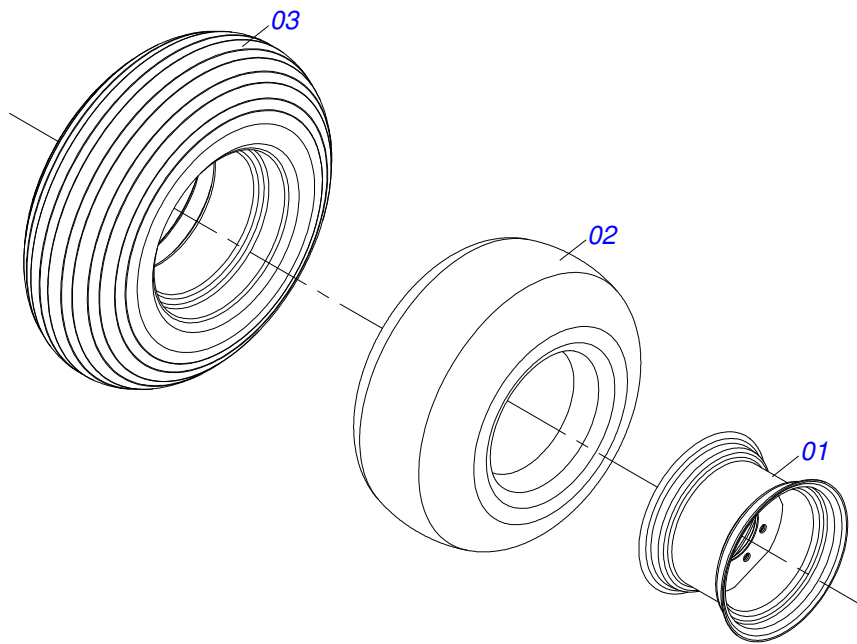
Item	Código	Descrição	QT
01	0502011469	PORCA REG 245 R. TRAPEZ GAPCW	01
02	0501069416	FUSO EXT R1.1/2 TRAPEZ DIRX140 GCRO	01
03	0501069417	FUSO EXT R1.1/2 TRAPEZ ESQX140 GCRO	01
04	0503010002	GRAXEIRA 1800	04



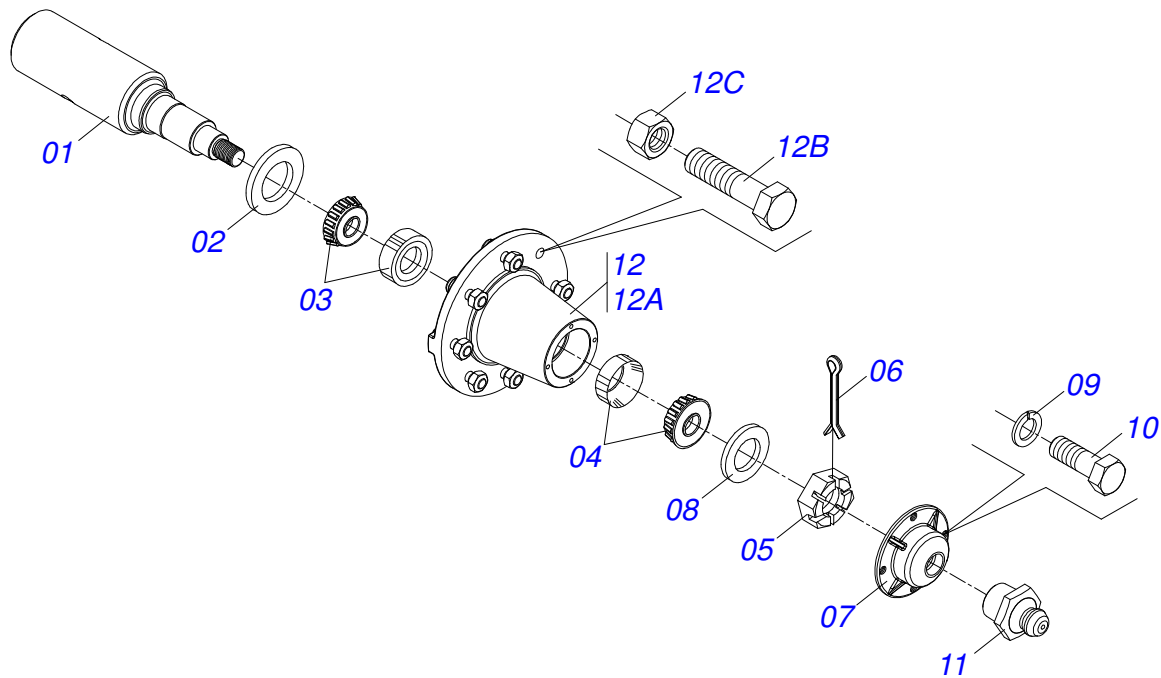
Item	Código	Descrição	QT
001	0521061684	EXTENSOR 56,98 X 590,50 GCRO	01
002	0521061685	CAMISA 114,30 X 500 GCRO 7010	01
003	0502012644	SUPT ANEIS 53,98 X 114,30 GCRO 7010	01
004	0502011222	TAMPA MOVEL 114,3	01
005	0503010002	GRAXEIRA 1800	02
006	0503015715	VEDACAO SCRAPER WAE302125-Z201	01
007	0503015642	VEDACAO U-CUP RUUB000970	01
008	0503015641	ANEL SLYDRING GR6900530-HM061	00
009	0503011892	ANEL O RING 2-346 N 3006-9B 1G04629	01
010	0503011893	ANEL BACK-UP 8-346 1G31096	01
011	0503030384	PLUG CON N-001	02
012	0503015640	VED SELEMASTER DSM PCUB000014	01
013	0561016578	CORPO EMBOLO Ø53,98 X 114,30 HASTE	01
014	0581015283	CORPO EMBOLO 114,30 R. 1.1/2 14 FPP	01
015	0503819100	PORCA KM AUTOTRAV TOP LOCK 1.1/2 UNF SA (KMP 0099)	01



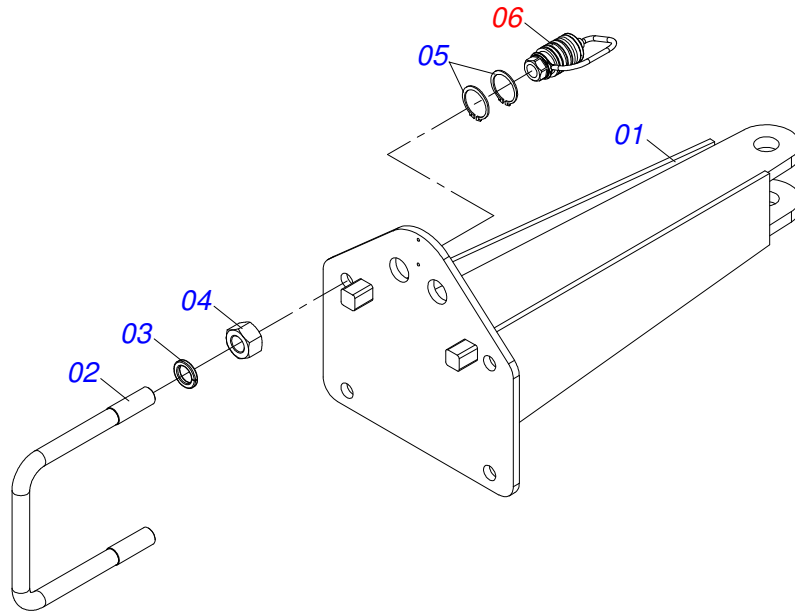
Item	Código	Descrição	QT
001	0501069483	RODA 13 X 15,5 GAPCW	01
002	0503012112	CAMARA 400/60 - 15,5 TR 15	01
003	0503013119	PNEU 400/60-15,5-T404-14L TRELEBORG	01



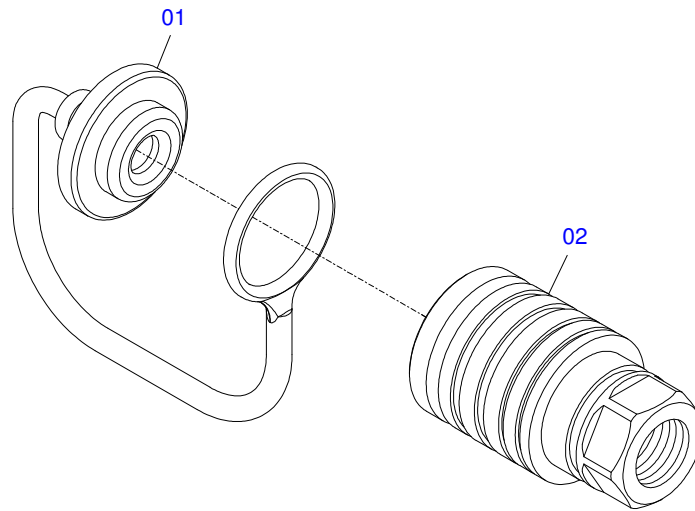
Item	Código	Descrição	QT
001	0503012108	RODA 10 LB X 15 X 8F X 203 GCRO	01
002	0503010860	CAMARA AR 11L 15	01
003	0503011469	PNEU 11-15 RAIADO BL - 12L	01



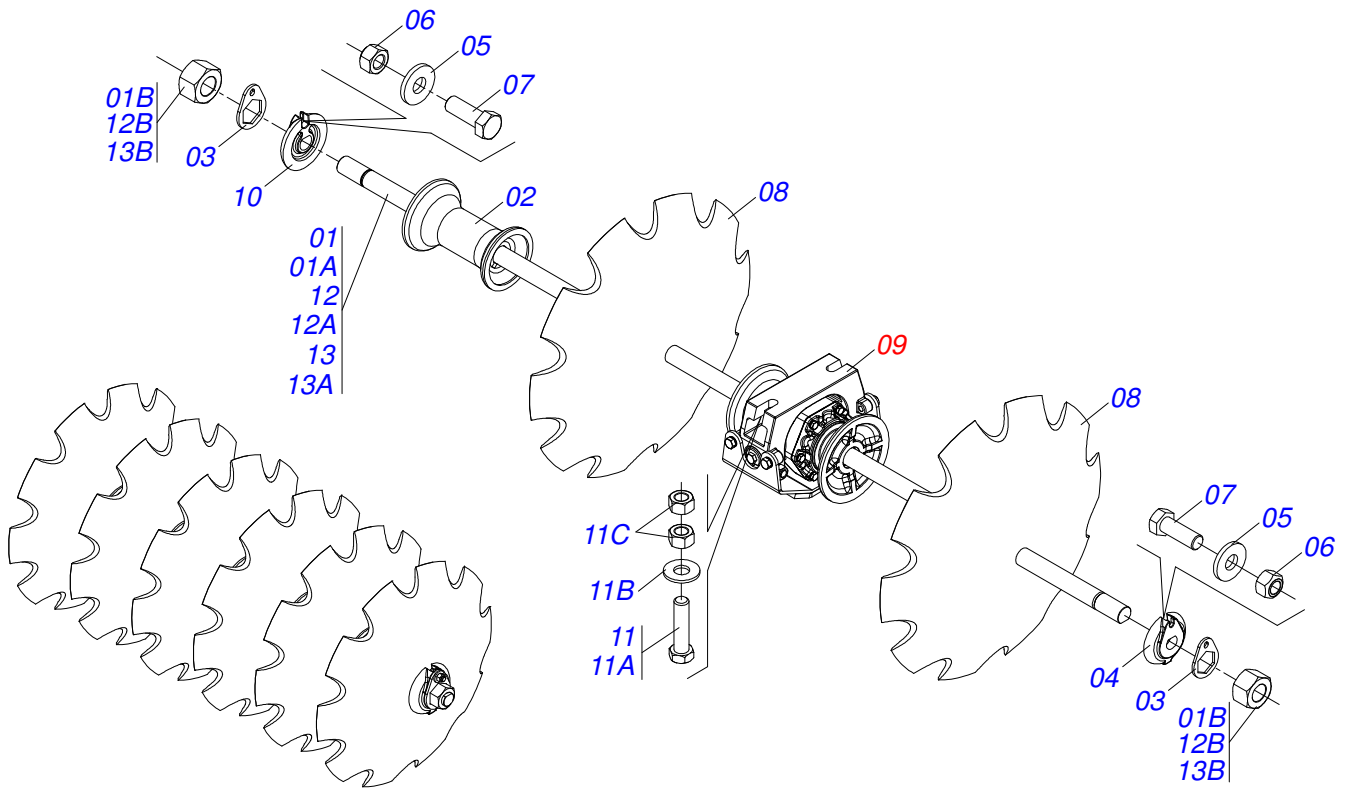
Item	Código	Descrição	QT
01	0541016566	PONTA EIXO 3.1/2 X 375 GCRO 7010	01
02	0503013314	RET 5166-GB 63,5 X 110 X 13 ARCA	01
03	0503015290	ROL 3780/3720 NAC	01
04	0503014821	ROL 2780/2720 NAC	01
05	0503830009	PORCA CAST R 1 UNS 14FPP X 22 SA	01
06	0503010018	CONTRAPINO 5/32 X 1.1/2	01
07	0502020591	TAMPA PROT 1G72673 PSA	01
08	0511812492	ARRUELA LISA 28 X 46 X 6,30 SA	01
09	0503011444	ARRUELA PRESSAO 5/16 SA	04
10	0503810358	PARAF 5/16 UNC X 7/8 C S G.5 SA	04
11	0503010002	GRAXEIRA 1800	01
12	0501110738	CX RODADO TRANSP C/PARAF GCRO 2240	01
12A	0502012260	CX RODADO TRANSPORTE GCRO 2240	01
12B	0501010186	PARAF ROD 5/8UNFX2.1/8CR G.5 REC ZN	08
12C	0503010064	PORCA CONICA 5/8 NF ZN	08



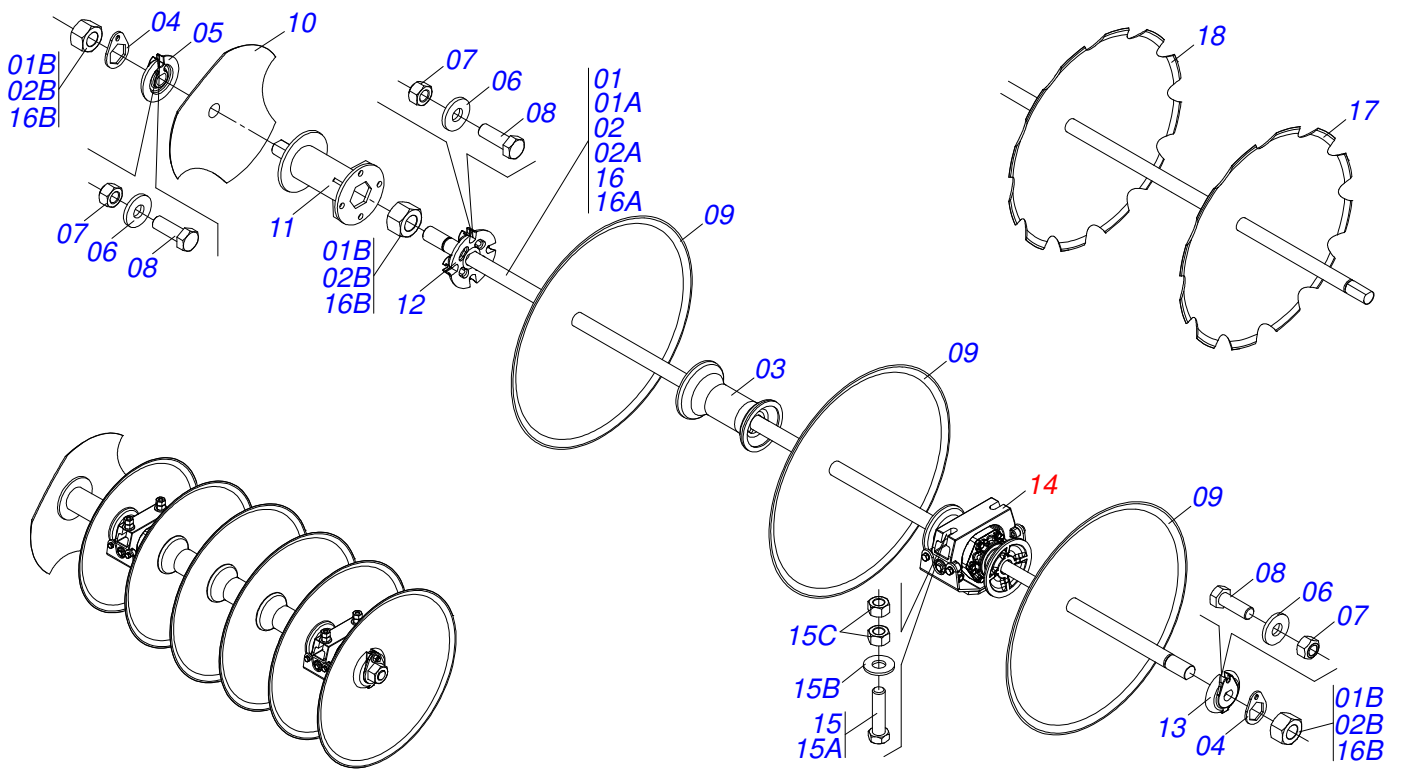
Item	Código	Descrição	QT
01	0501069421	ENGATE TRASEIRO (LEVE) GCRO	01
02	0541016679	PREND R.7/8" UNF X 200 X 200	02
03	0503010408	ARRUELA PRESSAO 7/8 ZN	04
04	0503010558	PORCA 7/8 NF PESADA ALTA ZN	04
05	0503010217	ANEL RET P/EIXO 501040	04
06	0501053835	FEMEA ENG RAP AGR 1/2 NPT C/TAMPA	02



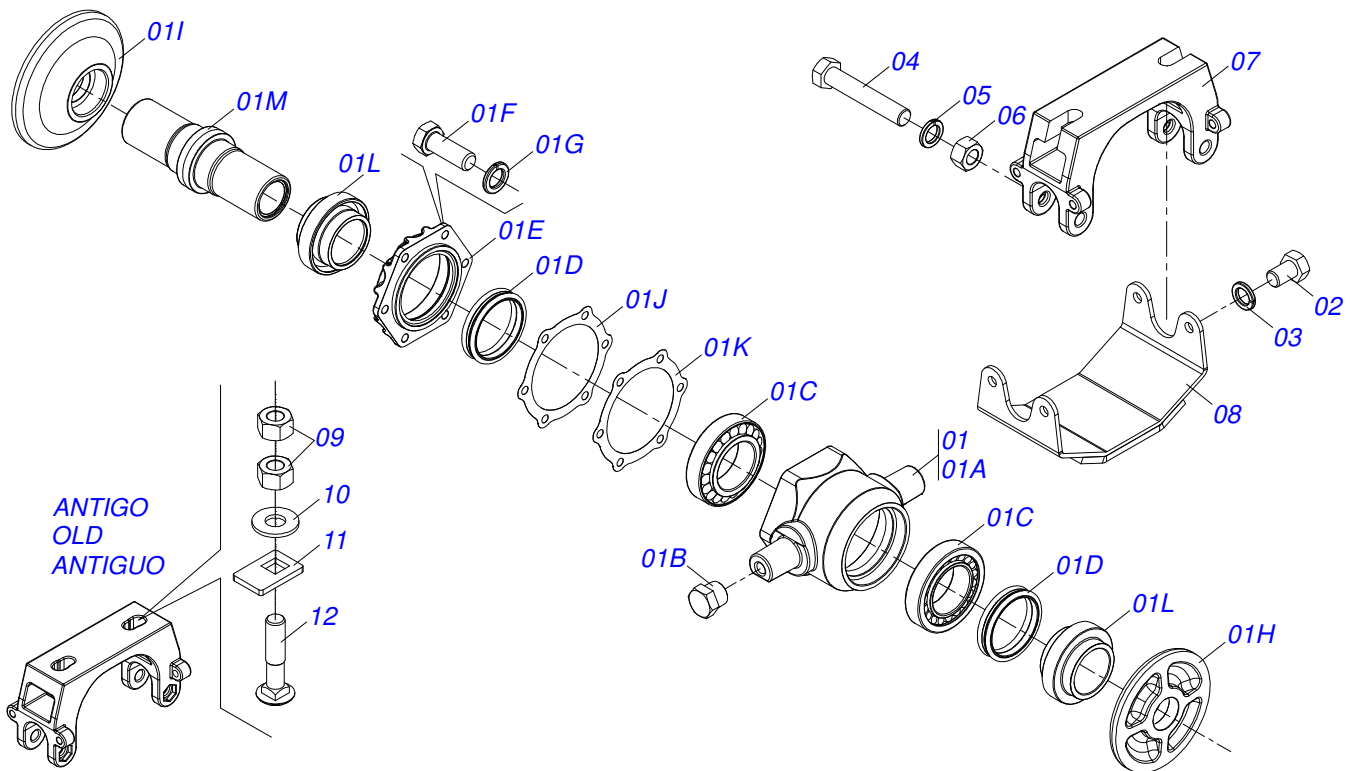
Item	Código	Descrição	QT
01	0503011883	TAMPA PLASTICA P/ ENG RAP FEMEA	01
02	0503011628	FEMEA ENG RAP AGR 1/2 NPT (A/E/N)	01



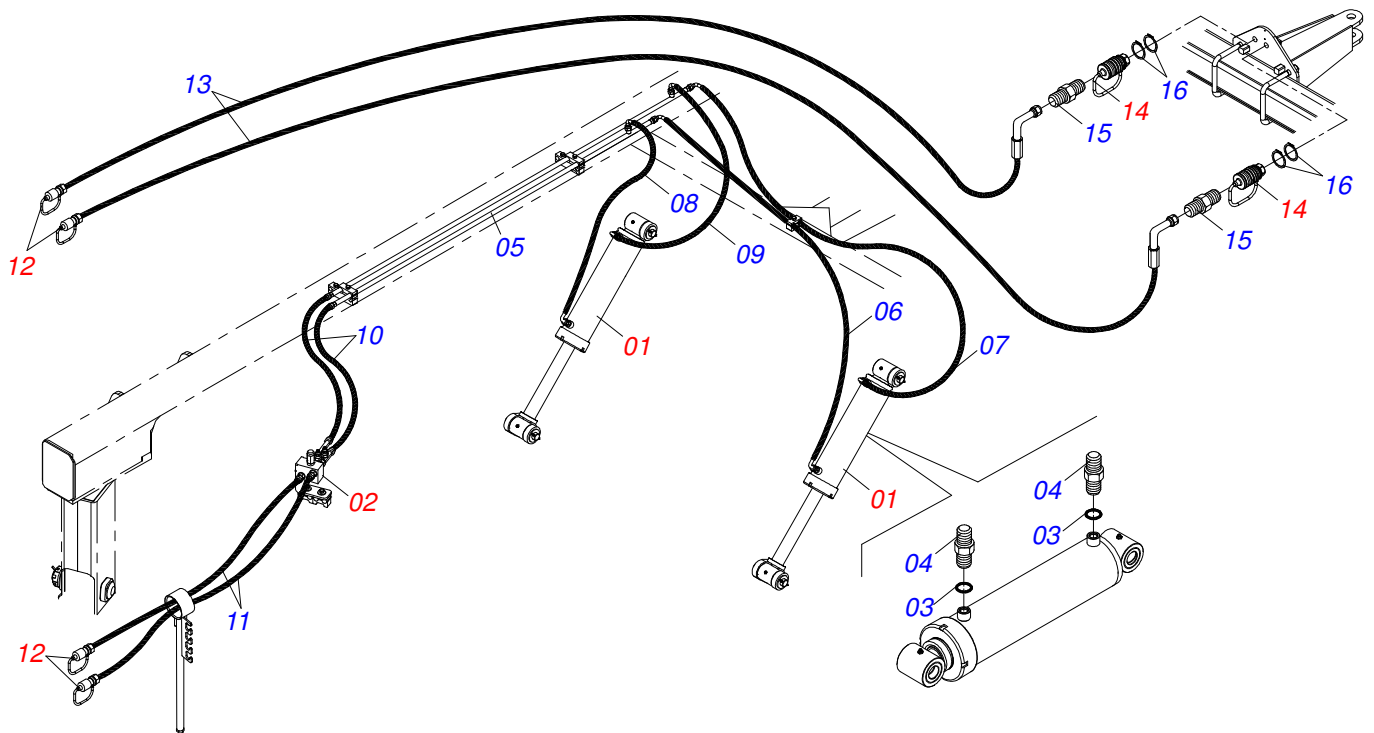
Item	Código	Descrição	028	032	036	040	044	048
01	0501046859	EIXO 1.5/8 7FPP X1780-PORCAS 2.3/4	002	000	000	002	000	000
01A	0501015631	EIXO 1.5/8 7FPP X1780	002	000	000	002	000	000
01B	0502840640	PORCA 1.5/8 7 FPP SEXT 2.3/4 SA	004	000	000	004	000	000
02	0502010703	SEPD 263 C/ F 1.5/8 GAI-16 DM	008	007	009	011	010	012
03	0511014339	TRAVA PORCA 1.5/8 SEXT 71,0/71,5 GA	004	006	006	006	008	008
04	0502011048	TRAVA EIXO EXT 1.5/8	002	003	003	003	004	004
05	0501012140	ARRUELA LISA 16,50 X 40 X 4,00 ZN	004	006	006	006	008	008
06	0503012412	PORCA S. AUTOTRAB MEC 5/8 UNC G.5 ZN	004	006	006	006	008	008
07	0503010232	PARAF 5/8 UNC X 1.3/4 C S G.5 ZN	004	006	006	006	008	008
08	0602040155	DR30X7,5 C105AF02FR1.11/16 10R TATU	014	016	018	020	022	024
09	0511048366	M AGR DM OL 262 X 1.5/8 OSC C/SUPT/PROT NACIONAL	004	006	006	006	008	008
10	0502011047	TRAVA INT EIXO 1.5/8 ATCR	002	003	003	003	004	004
11	0521047424	CONJ PARAF 3/4 X 3 PARAF SEXT MANCAIS AGRICOLAS	008	012	012	012	016	016
11A	0501010500	PARAF 3/4 UNC X 3 C S G.5 ZN	008	012	012	012	016	016
11B	0501010322	ARRUELA LISA 20,50 X 46 X 4,00 ZN	008	012	012	012	016	016
11C	0503012183	PORCA S. 3/4 UNC G.5 ZN	016	024	024	024	032	032
12	0501046856	EIXO 1.5/8 7FPP X1510-PORCAS 2.3/4	000	001	003	001	002	004
12A	0501019012	EIXO 1.5/8 7FPP X1510	000	001	003	001	002	004
12B	0502040640	PORCA 1.5/8 7 FPP SEXT 2.3/4 ZN	000	002	006	002	004	008
13	0501046854	EIXO 1.5/8 7FPP X1240-PORCAS 2.3/4	000	002	000	000	002	000
13A	0501019016	EIXO 1.5/8 7FPP X1240	000	002	000	000	002	000
13B	0502040640	PORCA 1.5/8 7 FPP SEXT 2.3/4 ZN	000	004	000	000	004	000



Item	Código	Descrição	028	032	036	040	044	048
01	0501046856	EIXO 1.5/8 7FPP X1510-PORCAS 2.3/4	000	001	003	001	002	004
01A	0501019012	EIXO 1.5/8 7FPP X1510	000	001	003	001	002	004
01B	0502840640	PORCA 1.5/8 7 FPP SEXT 2.3/4 SA	000	002	006	002	004	008
02	0501046859	EIXO 1.5/8 7FPP X1780-PORCAS 2.3/4	002	000	000	002	000	000
02A	0501015631	EIXO 1.5/8 7FPP X1780	002	000	000	002	000	000
02B	0502040640	PORCA 1.5/8 7 FPP SEXT 2.3/4 ZN	004	000	000	004	000	000
03	0502010703	SEPD 263 C/ F 1.5/8 GAI-16 DM	008	007	009	011	010	012
04	0511014339	TRAVA PORCA 1.5/8 SEXT 71,0/71,5 GA	004	006	006	006	008	008
05	0502011048	TRAVA EIXO EXT 1.5/8	002	003	003	003	004	004
06	0501012140	ARRUELA LISA 16,50 X 40 X 4,00 ZN	008	010	010	010	012	012
07	0503012412	PORCA S. AUTOTRAV MEC 5/8 UNC G.5 ZN	008	010	010	010	012	012
08	0503010232	PARAF 5/8 UNC X 1.3/4 C S G.5 ZN	008	010	010	010	012	012
09	0601042074	DL30X7,5 C105AF02FR1.11/16 TATU	012	014	016	018	020	022
09.	0601039833	DL28X7,5 C102AF02FR1.11/16 TATU	001	001	001	001	001	001
09..	0601033215	DL26X6 C90AF02FR1.11/16 TATU	001	001	001	001	001	001
10	0602030445	DR24X6 C72AF02FR1.11/16 03REC TATU	001	001	001	001	001	001
11	0511067146	SEPARADOR 227 EIXO 1.5/8 FURROW FIL	001	001	001	001	001	001
12	0502012377	TRAVA EXT EIXO 1.5/8 FURROW FILLER	001	001	001	001	001	001
13	0502011047	TRAVA INT EIXO 1.5/8 ATCR	002	003	003	003	004	004
14	0511048366	M AGR DM OL 262 X 1.5/8 OSC C/SUPT/PROT NACIONAL	004	006	006	006	008	008
15	0521047424	CONJ PARAF 3/4 X 3 PARAF SEXT MANCAIS AGRICOLAS	008	012	012	012	016	016
15A	0501010500	PARAF 3/4 UNC X 3 C S G.5 ZN	008	012	012	012	016	016
15B	0501010322	ARRUELA LISA 20,50 X 46 X 4,00 ZN	008	012	012	012	016	016
15C	0503012183	PORCA S. 3/4 UNC G.5 ZN	016	024	024	024	032	032
16	0501046854	EIXO 1.5/8 7FPP X1240-PORCAS 2.3/4	000	002	000	000	002	000
16A	0501019016	EIXO 1.5/8 7FPP X1240	000	002	000	000	002	000
16B	0502040640	PORCA 1.5/8 7 FPP SEXT 2.3/4 ZN	000	004	000	000	004	000
17	0602040155	DR30X7,5 C105AF02FR1.11/16 10R TATU	000	000	000	018	000	000
17.	0602037829	DR28X7,5 C102AF02FR1.11/16 10R TATU	000	000	000	001	000	000
18	0602533232	DR26X6 C89AF02FR1.11/16 10REC CIV	000	000	000	001	000	000



Item	Código	Descrição	QT
01	0501059723	MANCAL OSC 262 EIXO 1.5/8"	01
01A	0502012343	CX MANCAL AGR OSC DM	01
01B	0503010856	BUJAO R3/8" BSPT	02
01C	0503013496	ROL 3982/3920 NAC	02
01D	0503030027	RET LP JB-255 1G26029	02
01E	0502020161	TAMPA CX DM	01
01F	0503010237	PARAF 3/8 UNC X 1 C S G.5 ZN	06
01G	0503011443	ARRUELA PRESSAO 3/8 SA	06
01H	0502040240	ENC INT DISCO	01
01I	0502040239	ENC EXT DISCO	01
01J	0503030030	JUNTA VED 142 X 113,2 X 0,3	01
01K	0503030685	JUNTA VED 142 X 113,2 X 0,1	01
01L	0502010736	PORTA RET C/BUCHA	02
01M	0502010740	EIXO TK	01
02	0503011401	PARAF 1/2 UNC X 3/4 C S G.5 ZN	04
03	0503010019	ARRUELA PRESSAO 1/2 ZN 1K01556	04
04	0503010762	PARAF 5/8 UNC X 3.1/2 C S G.5 ZN	02
05	0503010027	ARRUELA PRESSAO 5/8 ZN 1K01574	02
06	0503010013	PORCA S. 5/8 UNC G.5 ZN	02
07	0502012626	SUPT MANCAL OSC CENTR	01
08	0521067341	CAPA MANCAL OCILANTE C/REFORCO	01
09	0503010014	PORCA S. 3/4 UNC (PESADA) G.5 ZN	04
10	0501010322	ARRUELA LISA 20,50 X 46 X 4,00 ZN	02
11	0541014269	TRAVA PARAF3/4 60 X 40 X 6,30 QUADR 40 GTMW	02
12	0501010950	PARAF 3/4 UNC X 3.1/2 CAPQ G.5 ZN	02



Item	Código	Descrição	QT
01	0511048619	CIL H 53,98 X 114,3 X 654X 346 GCRO	02
02	0511059196	VALVULA COMPL GCRO 7012	01
03	0503010190	ANEL O RING 2-114 N 3006-9B	04
04	0501010617	NIPLE 3/4 NF X 3/4 NF SEXT 7/8 X 44	04
05	0521066937	DUTO DISTRIB OLEO 2650 03SAIDAS R3/4 JIC GCRO7012	02
06	0501080370	MANG 3/8 X 2400 TC-TC	01
07	0501080644	MANG 3/8 X 2000 TC-TC	01
08	0501080065	MANG 3/8 X 1200 TC-TC	01
09	0501082058	MANG 3/8 X 800 TC-TC	01
10	0501080106	MANG 3/8 X 800 TR-TR	02
11	0501080205	MANG 3/8 X 5500 TR-TM	02
12	0501053834	MACHO ENG RAP AGR 1/2 NPT C/TAMPA	04
13	0501081322	MANG 3/8 X 11500 TC-TM	02
14	0501053835	FEMEA ENG RAP AGR 1/2 NPT C/TAMPA	02
15	0561014252	NIPLE 3/4 UNF X 44 C/REDUCAO GCRO	02
16	0503010217	ANEL RET P/EIXO 501040	04



email: civemasa@civemasa.com.br

www.civemasa.com.br

Fone: +55 16.3382.8222

Fax: +55 16.3382.8355

MARCHESAN IMPLEMENTOS E MÁQUINAS AGRÍCOLAS "TATU" S.A.

Av. Marchesan, 1979 - Caixa Postal, 131 - Cep 15994-900 - Matão - Sp - Brasil

CNPJ 52.311.289/0001-63 | Inst. Est.441.000.151.114

Publicações Técnicas: Elaboração

ALESSANDRA PATRICIA KAWAHARA CARRILI

Publicações Técnicas: Revisão

ALESSANDRA PATRICIA KAWAHARA CARRILI

Contatos Catálogo:

E-mail = jgaspari@marchesan.com.br

**PEÇAS ORIGINAIS
CIVEMASA**