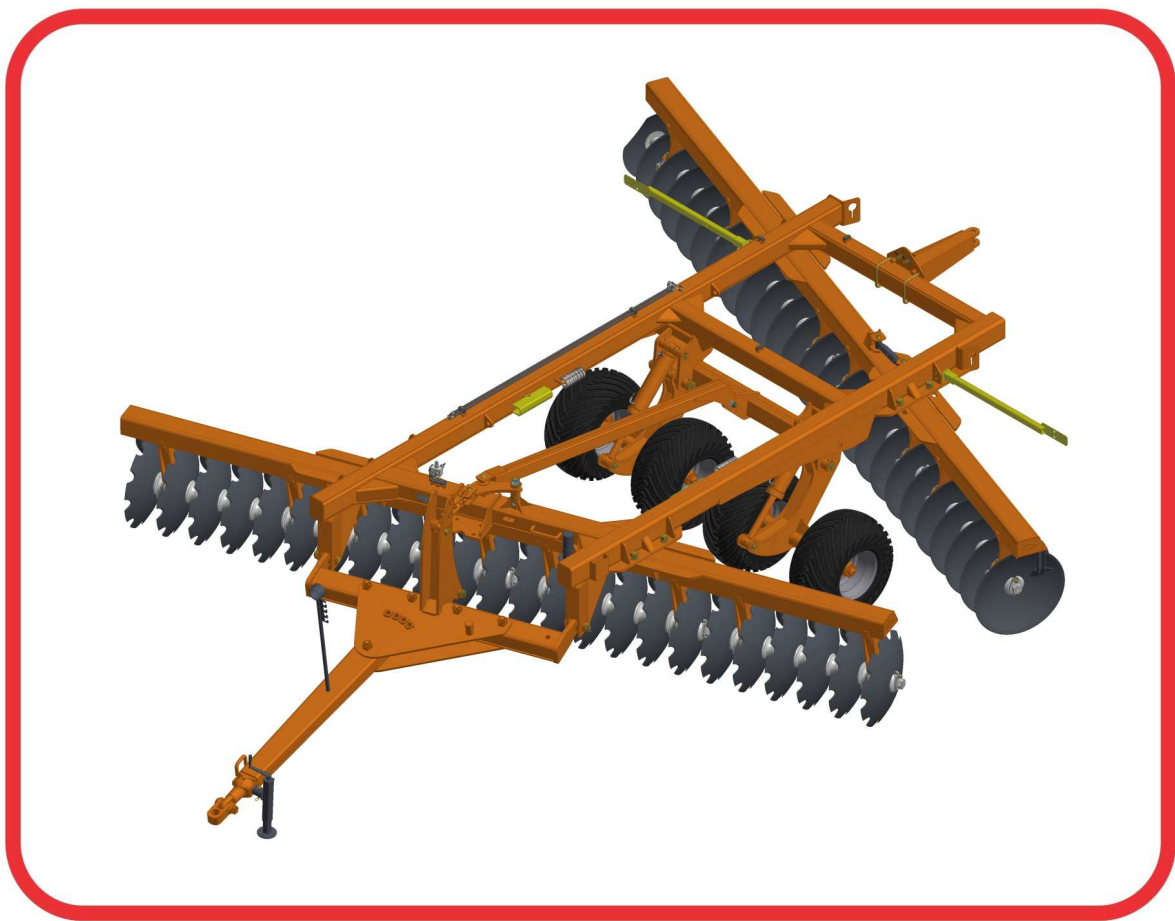


CATÁLOGO DE PIEZAS

RASTRAS

GCCRO 7010 RÍGIDA MECÁNICA
EJE 1.5/8" - LEVE - S-0417

Código: 0501092221



Serie: S-0417

Rev.: 00

Fecha Rev.: MAIO/2018

PIEZAS ORIGINALES
CIVEMASA

civemasa

PRODUCTOS

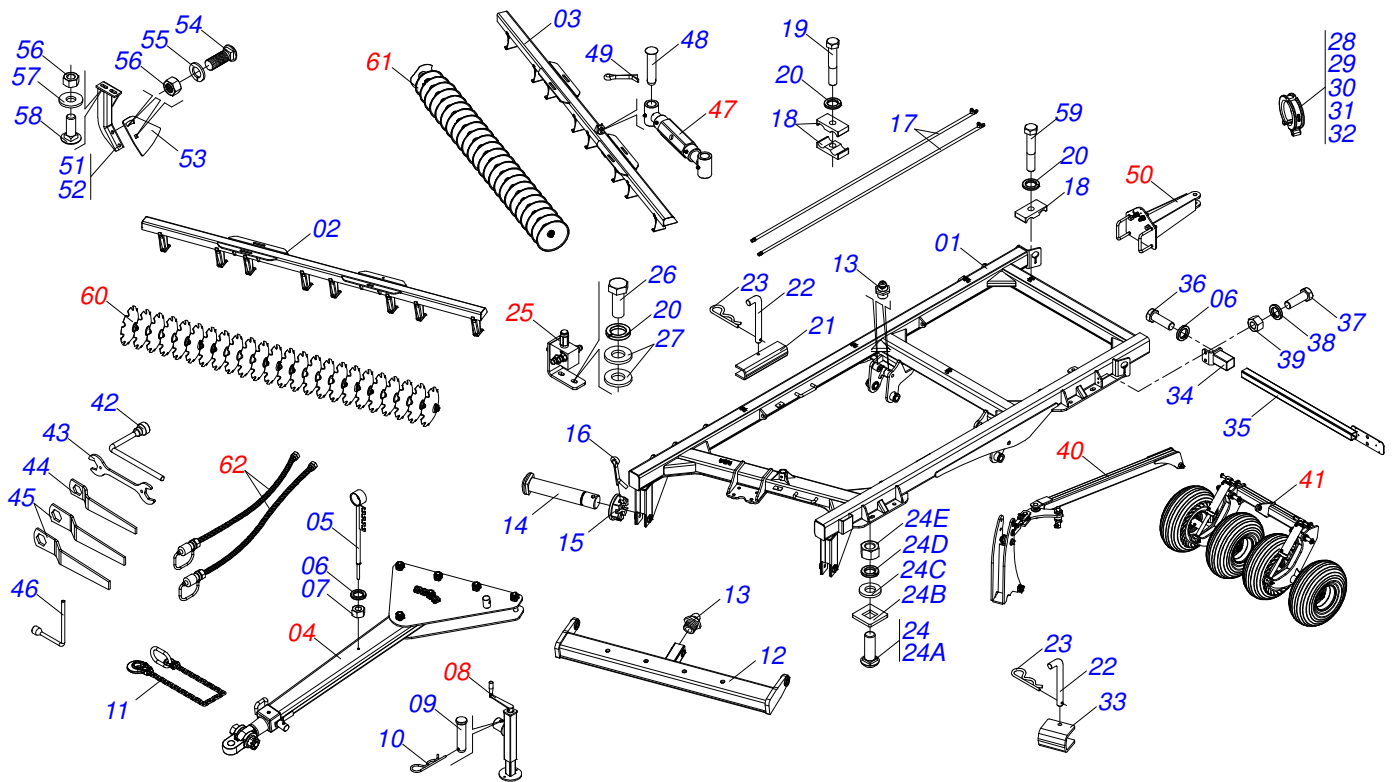
Código	Descripción
0121560037	GCCRO 7010 28X30X7,5 DMO MEC LEVE ESPECIAL S-0417
0121560038	GCCRO 7010 32X30X7,5 DMO MEC LEVE ESPECIAL S-0417
0121560039	GCCRO 7010 36X30X7,5 DMO MEC LEVE ESPECIAL S-0417
0121560040	GCCRO 7010 40X30X7,5 DMO MEC LEVE ESPECIAL S-0417
0121560043	GCCRO 7010 40X30X7,5 DMO MEC LEVE ESPECIAL S-0417
0121560041	GCCRO 7010 44X30X7,5 DMO MEC LEVE ESPECIAL S-0417
0121560042	GCCRO 7010 48X30X7,5 DMO MEC LEVE ESPECIAL S-0417

ATENCIÓN: **IMPORTANTE**

*CIVEMASA SE RESERVA EL DERECHO DE PERFECCIONAR Y/O MODIFICAR LAS CARACTERÍSTICAS TÉCNICAS DE SUS PRODUCTOS, SIN LA OBLIGACIÓN DE PROCEDER CON LOS YA COMERCIALIZADOS Y SIN CONOCIMIENTO PREVIO DEL DISTRIBUIDOR AUTORIZADO O DEL CONSUMIDOR.
LOS DIBUJOS SON SOLO ILUSTRATIVOS.*

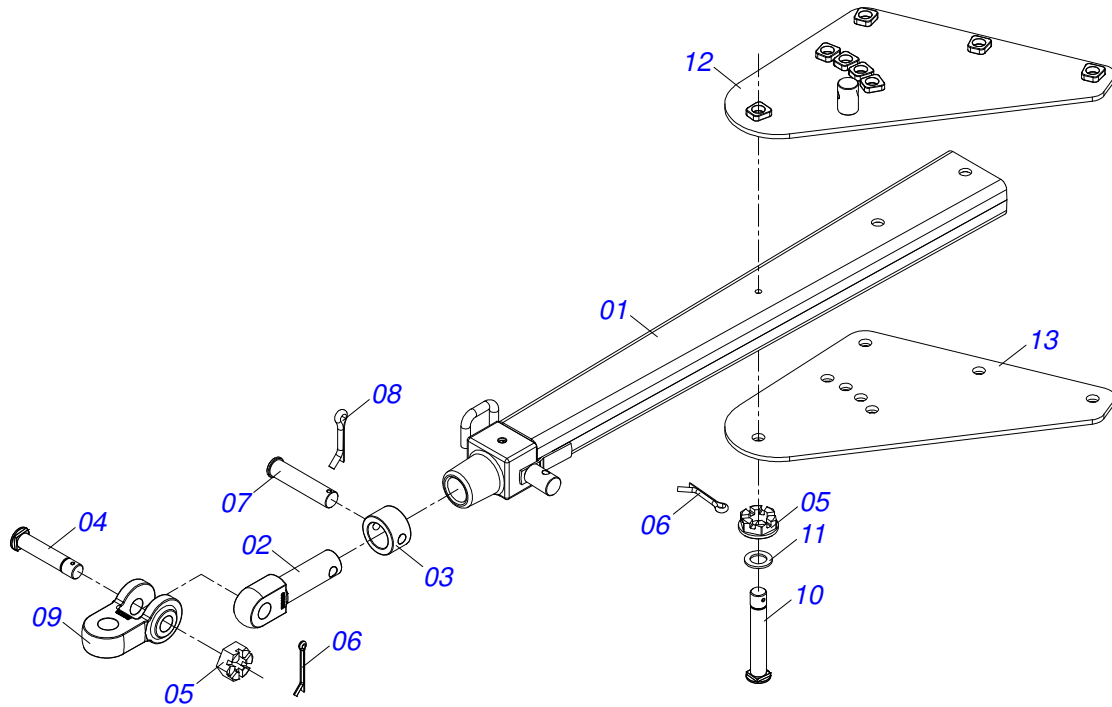
INDICE

0909094150	CHASIS COMPLETO	1
0521047325	BARRA TRACCIÓN COMPLETA	2
0511048088	GATO COMPLETO	3
0511059196	VALVULA COMPLETA	4
0909092814	CONJUNTO DEL ARTICULADO DEL CABEZAL	5
0511059199	EXTENSOR AIRE BARRA ESTABILIZADORA	6
0909092812	CONJUNTO DEL RODADO	7
0501052005	ESTABILIZADOR COMPLETO	8
0521051832	CILINDRO HIDRAULICO	9
0503060102	RUEDA CON NEUMATICO	10
0503060414	RUEDA CON NEUMATICO	11
0501056467	RODADO S/NEUMATICO	12
0909092813	KIT DE ENGANCHE TRASERO	13
0501053835	HEMBRA ENGANCHE RAP 1/2 NPT	14
0909092822	SECCIÓN DE DISCOS DELANTERO	15
0909094151	SECCIÓN DE DISCOS TRASERO	16
0511048366	CHUMACERA OSCILANTE COMPLETO	17
0909092756	CIRCUITO HIDRÁULICO CON ENGATE TRASERO	18

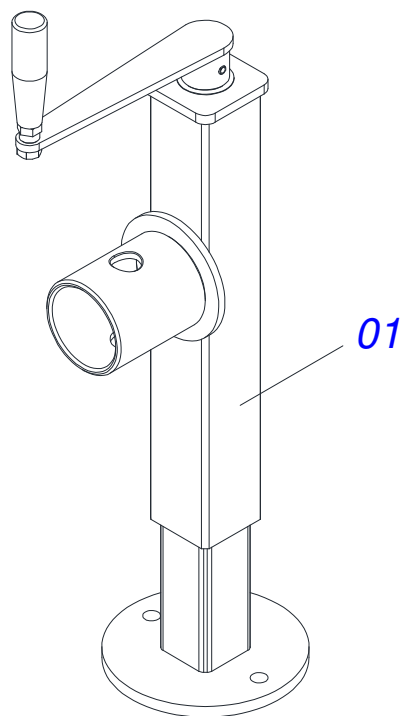


Artículo	Código	Descripción	028	032	036	040	044	048
01	0521067802	CHASIS	001	001	001	001	001	001
02	0521067813	CHASIS DELANTERO - 28D	001	000	000	000	000	000
02.	0521067815	CHASIS DELANTERO - 32D	000	001	000	000	000	000
02..	0521066685	CHASIS DELANTERO - 36D	000	000	001	000	000	000
02...	0521066687	CHASIS DELANTERO - 40D	000	000	000	001	000	000
02....	0521067817	CHASIS DELANTERO - 40D	000	000	000	000	001	000
02.....	0521067819	CHASIS DELANTERO - 48D	000	000	000	000	000	001
03	0521067814	CHASIS TRASERO - 28D	001	000	000	000	000	000
03.	0521067815	CHASIS DELANTERO - 32D	000	001	000	000	000	000
03..	0521066686	CHASIS TRASERO - 36D	000	000	001	000	000	000
03...	0521066688	CHASIS TRASERO - 40D	000	000	000	001	000	000
03....	0521067818	CHASIS TRASERO - 44D	000	000	000	000	001	000
03.....	0521067820	CHASIS TRASERO - 48D	000	000	000	000	000	001
04	0521047325	BARRA TRACCIÓN COMPLETA	001	001	001	001	001	001
05	0521062849	SOPORTE MANGUERA	001	001	001	001	001	001
06	0503010023	ARANDELA PRESION	001	001	001	001	001	001
07	0503010014	TUERCA 3/4" UNC	001	001	001	001	001	001
08	0511048088	GATO COMPLETO	001	001	001	001	001	001
09	0561014251	EJE UNION	001	001	001	001	001	001
10	0503030012	PASADOR ABIERTO	001	001	001	001	001	001
11	0503013150	CADENA 1300 X 3/8	001	001	001	001	001	001
12	0521067800	BARRA ENGATE	001	001	001	001	001	001
13	0503010002	GRASERA 1800	005	005	005	005	005	005
14	0531018100	EJE UNION 37,50 X 200	002	002	002	002	002	002
15	0501011301	TUERCA 1.1/2 UNC 6FPP 2.5/16	002	002	002	002	002	002
16	0503010010	PASADOR ABIERTO 1/4 X 2.1/2	002	002	002	002	002	002
17	0521067804	DUTO DISTRIBUIDOR ACEITE	002	002	002	002	002	002
18	0502010477	CUERPO SUPERIOR PRESILLA	007	007	009	009	009	009
19	0503011103	TORNILLO 7/16" UNC X 2.1/2"	002	002	002	002	002	002
20	0503010180	ARANDELA PRESION 7/16"	002	002	005	005	007	007
21	0561016693	TRABA TRANSPORTE	002	002	002	002	002	002
22	0541016844	FIJADOR TRABA	002	002	002	002	002	003
23	0503030285	PASADOR ABIERTO	003	003	003	003	003	003

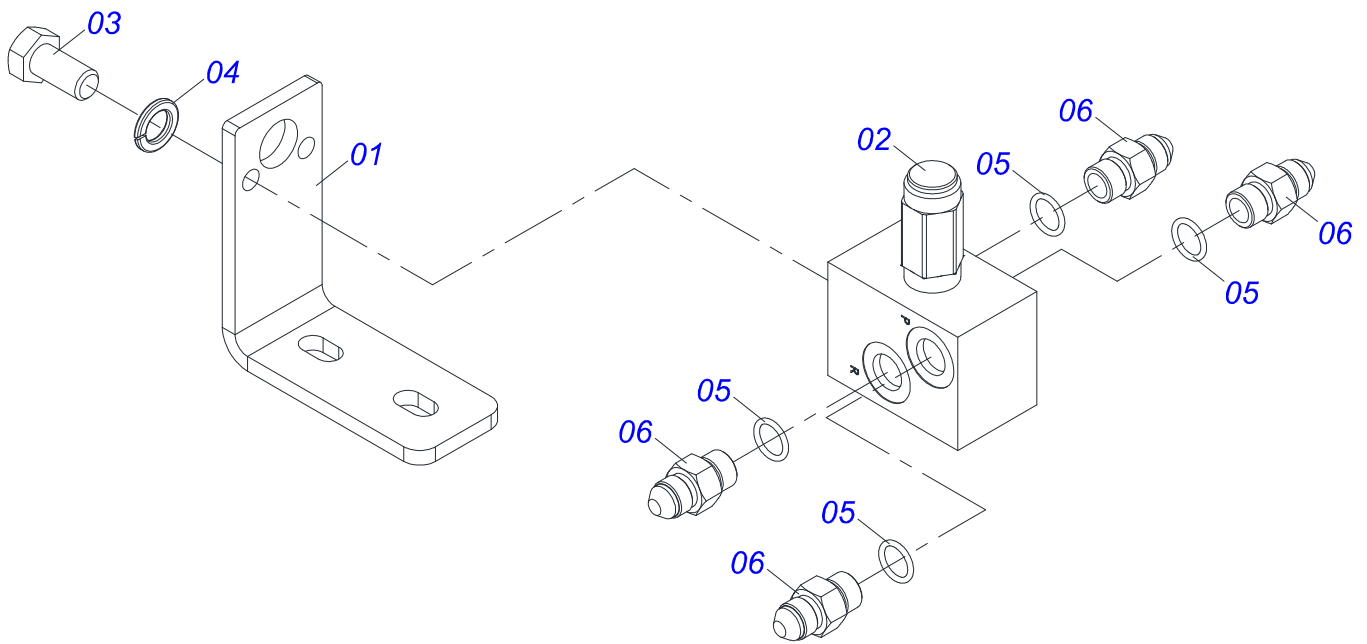
Artículo	Código	Descripción	028	032	036	040	044	048
24	0501041102	TORNILLO 1.1/4" UNC X 3.3/4" COMPL	008	008	008	008	008	008
24A	0501015348	TORNILLO 1.1/4" UNC X 3.3/4"	008	008	008	008	008	008
24B	0501010953	TRABA TORNILLO 1.1/4"	008	008	008	008	008	008
24C	0531010713	ARANDELA PLANA	008	008	008	008	008	008
24D	0503010070	ARANDELA PRESION	008	008	008	008	008	008
24E	0501010087	TUERCA 1.1/4"	008	008	008	008	008	008
25	0511059196	VALVULA COMPLETA	001	001	001	001	001	001
26	0503011173	TORNILLO 7/16" UNC X 2"	002	002	002	002	002	002
27	0501012803	ARANDELA PLANA	002	002	002	002	002	002
28	0501047895	TOPE	004	004	004	004	004	006
29	0501047885	TOPE	002	002	002	002	002	003
30	0501047886	TOPE	002	002	002	002	002	003
31	0501047887	TOPE	002	002	002	002	002	003
32	0501047888	TOPE	002	002	002	002	002	003
33	0581010751	TRABA TRANSPORTE	001	001	001	001	001	001
34	0521066624	FIJADOR SOPORTE LANTERN	002	002	002	002	002	002
35	0521066443	SOPORTE FIJADOR LANTERN	002	002	002	002	002	002
36	0501010098	TORNILLO 3/4 UNC X 2	002	002	002	002	002	002
37	0503011082	TORNILLO 1/2" UNC X 1.3/4"	004	004	004	004	004	004
38	0503010019	ARANDELA PRESION 1/2"	004	004	004	004	004	004
39	0503010060	TUERCA 1/2" UNC	004	004	004	004	004	004
40	0909092814	CONJUNTO DEL ARTICULADO DEL CABEZAL	001	001	001	001	001	001
41	0909092812	CONJUNTO DEL RODADO	001	001	001	001	001	001
42	0503016137	CLAVE 1.1/4 CABO CILINDRICO	001	001	001	001	001	001
43	0541015451	CLAVE FIXA 2.3/8 X 2.3/4	001	001	001	001	001	001
44	0501011432	LLAVE 1.1/2 E 1.5/8 CABO PLANO	001	001	001	001	001	001
45	0501011431	LLAVE 1.3/4 CABO PLANO	002	002	002	002	002	002
46	0503018438	CLAVE 1 CIL (SEXT 1.1/239,00/38,50)	001	001	001	001	001	001
47	0501052005	ESTABILIZADOR COMPLETO	001	001	001	001	001	001
48	0521810546	EJE	002	002	002	002	002	002
49	0503010523	PASADOR ABIERTO 1/4" X 2"	002	002	002	002	002	002
50	0909092813	KIT DE ENGANCHE TRASERO	001	001	001	001	001	001
51	0511065926	SOPORTE LIMPIADOR DELANTEIRO	014	016	018	020	022	024
52	0511065925	SOPORTE LIMP TRASERO	015	017	019	021	023	025
53	0561014263	PALA LIMPIADOR	029	033	037	041	045	049
54	0503012195	TUERCA 5/8" UNC	058	066	074	082	090	098
55	0503010027	ARANDELA PRESION	062	070	078	090	094	098
56	0503010013	TUERCA 5/8	116	132	148	164	180	196
57	0501012140	ARANDELA PLANA	070	082	090	098	110	118
58	0503013842	TORNILLO 5/8 UNC X 1.3/4	058	066	074	082	090	098
59	0503011135	TORNILLO 7/16 UNC X 1.1/2	004	004	004	004	004	004
60	0909092822	SECCIÓN DE DISCOS DELANTERO	001	001	001	001	001	001
61	0909092823	SECCIÓN DE DISCOS TRASERO	001	001	001	001	001	001
62	0909092756	CIRCUITO HIDRÁULICO CON ENGATE TRASERO	001	001	001	001	001	001



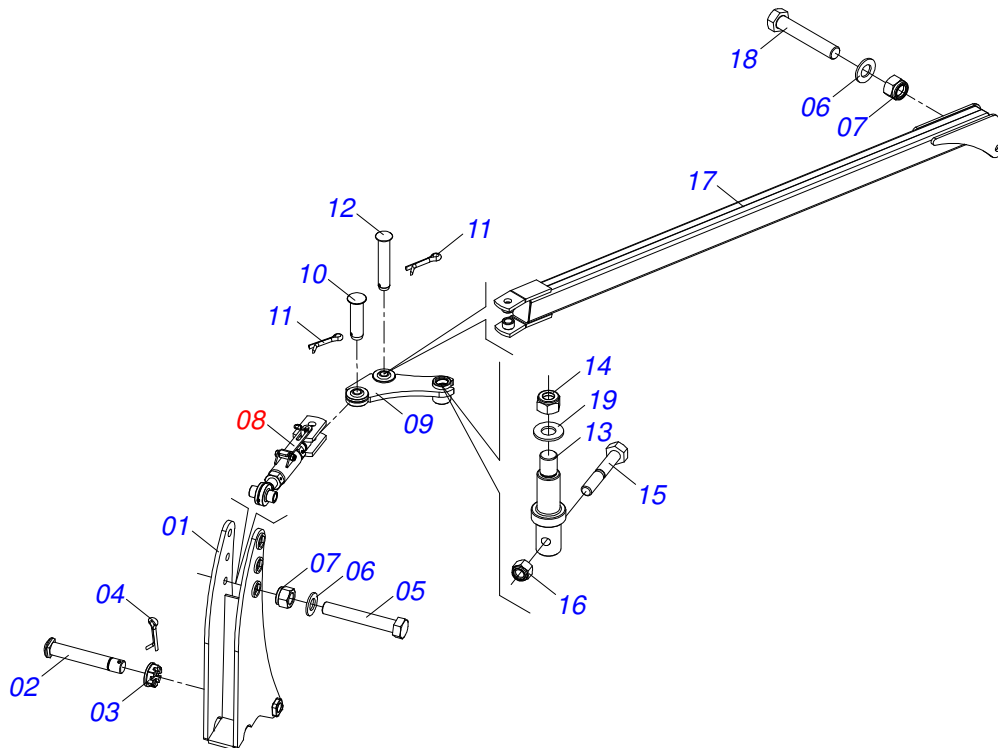
Artículo	Código	Descripción	QT
001	0511071192	CUERPO BARRA TRACCIÓN	01
002	1902040223	PASADOR ENGANCHE	01
003	1902040327	BUJE TRABA	01
004	0521012545	EJE UNION	01
005	0501011301	TUERCA 1.1/2 UNC 6FPP 2.5/16	06
006	0503010010	PASADOR ABIERTO 1/4 X 2.1/2	06
007	0511014902	EJE UNION	01
008	0503010571	PASADOR ABIERTO 1/4" X 1.1/2"	01
009	1902040733	U ENGANCHE	01
010	0521011880	EJE UNION 37,50 X 242	05
011	0501012916	ARANDELA PLANA 38,50 X 66 X 4,75 ZN	05
012	0511067825	PLACA SUPERIOR	01
013	0511067826	PLACA INFERIOR	01



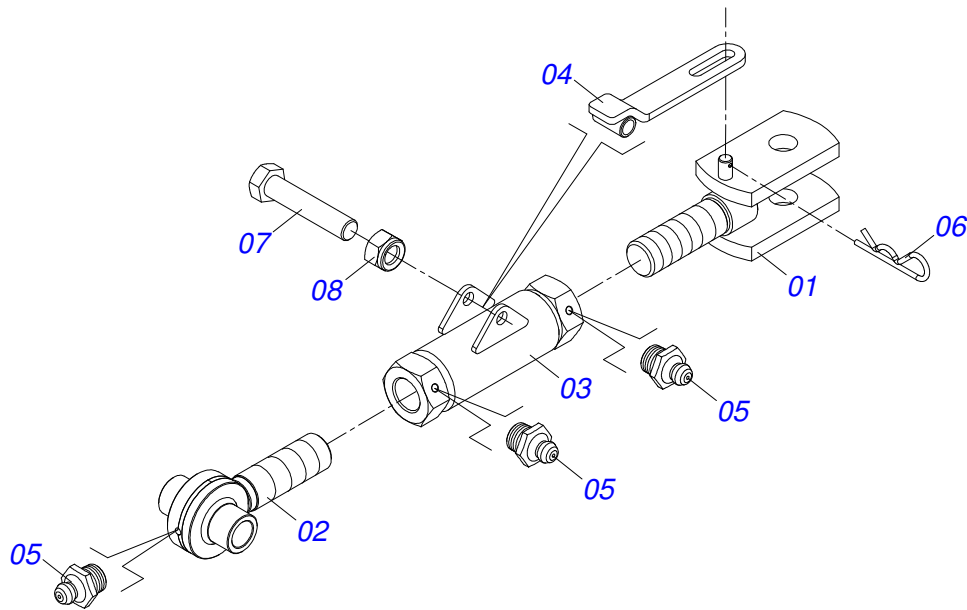
Artículo	Código	Descripción	QT
01	0503062227	GATO COMPLETO	01



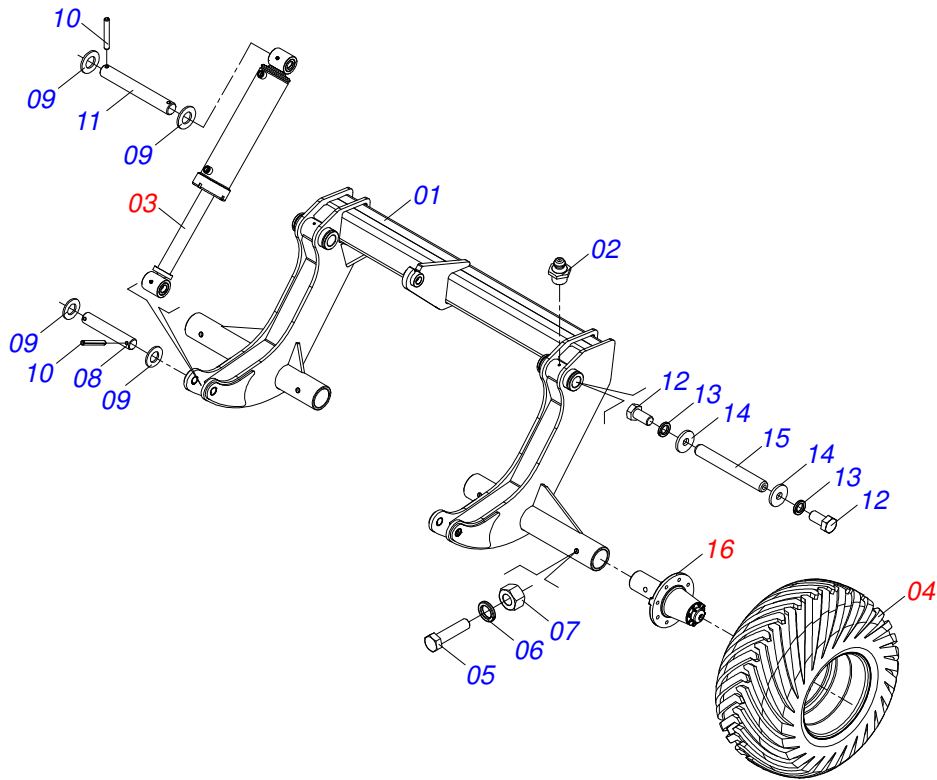
Artículo	Código	Descripción	QT
001	0581011745	SOPORTE DE VÁLVULA	01
002	0503010919	VALVULA DESCARGA	01
003	0503011334	TORNILLO 3/8 UNC X 3/4	02
004	0503010025	ARANDELA PRESION 3/8	02
005	0503010190	ANILLO O'RING 2-114 N 3006-9B	04
006	0501010617	NIPLE 3/4"NF	04



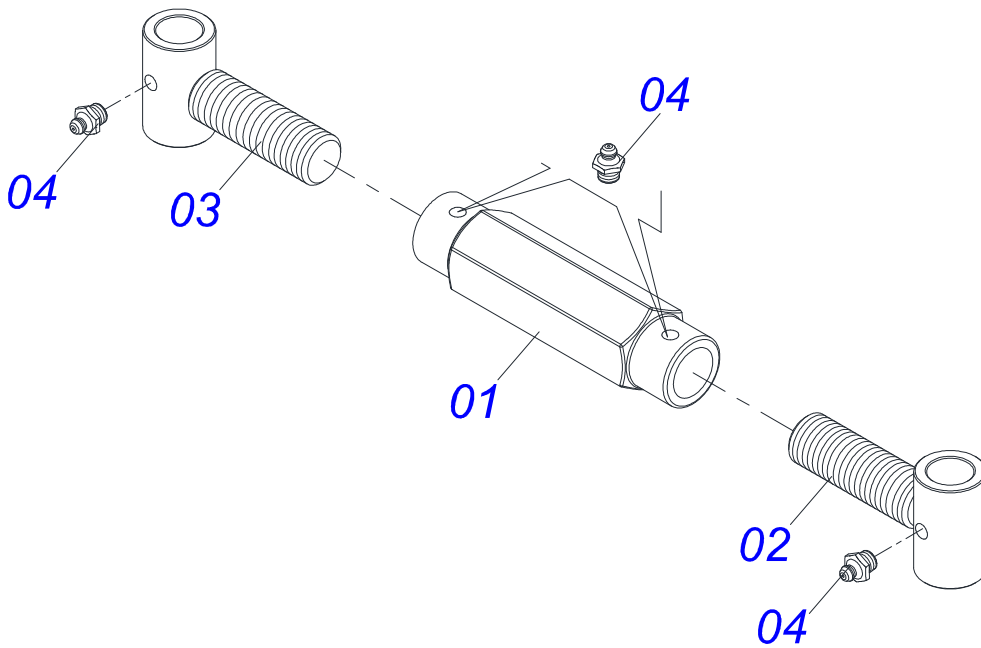
Artículo	Código	Descripción	QT
01	0521066758	ARTICULADOR CABEZAL	01
02	0521012053	EJE 37,50 X 220	01
03	0501011301	TUERCA 1.1/2 UNC 6FPP 2.5/16	01
04	0503010010	PASADOR ABIERTO 1/4 X 2.1/2	01
05	0521017351	TORNILLO 1.1/4" UN X 8"	01
06	0501017779	ARANDELA PLANA	01
07	0503010817	TUERCA 1.1/4	02
08	0511059199	EXTENSOR AIRE BARRA ESTABILIZADORA	01
09	0521066960	ARTICULADOR BARRA ESTABILIZADORA	01
10	0521010780	EJE UNION 31,75 X 115	01
11	0503010523	PASADOR ABIERTO 1/4" X 2"	02
12	0581011919	EJE UNION 31,75 X 170 ZN	01
13	0581011775	EJE PIVOT ARTICULACION BARRA	01
14	0503010290	TUERCA 1.1/2" UNF	01
15	0501010216	TORNILLO 3/4 UNC X 4.1/2	01
16	0503011075	TUERCA	01
17	0521067799	BARRA ESTABILIZADORA	01
18	0503013321	TORNILLO 1.1/4 UNF X 7 C S G.8 ZN	01
19	0501010287	ARANDELA PLANA	01



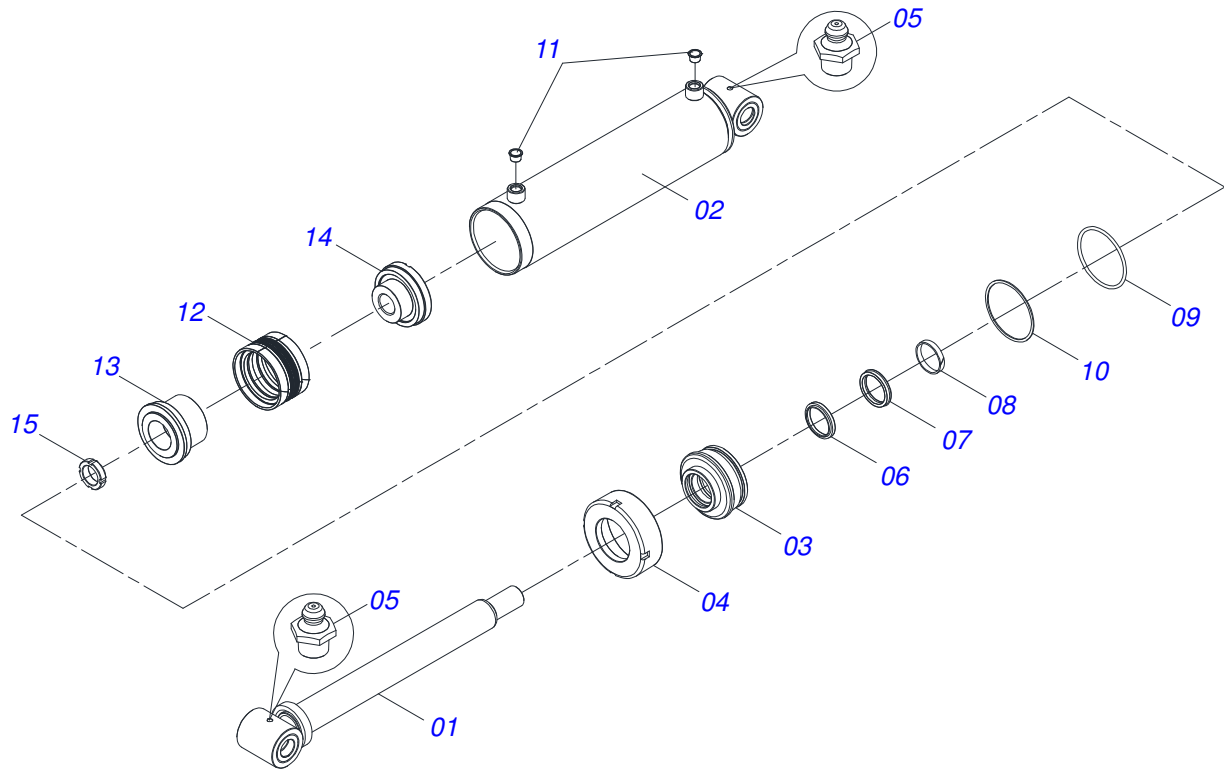
Artículo	Código	Descripción	QT
001	0521066962	PINO EXTENSOR C/O. R.1.3/4 ESQ GCRO 7010	01
002	0521066965	PINO EXTENSOR TUERCA R.1.3/4 UNC DIR	01
003	0521066963	TUERCA AJUSTE R.1.3/4 UNC (245) GCRO	01
004	0521066964	PALANCA DE ESTABILIZADOR TENSOR	01
005	0503010002	GRASERA 1800	03
006	0503030285	PASADOR ABIERTO	01
007	0503010806	TORNILLO 5/8" UN X 3"	01
008	0503010878	TUERCA 5/8" UNF	01



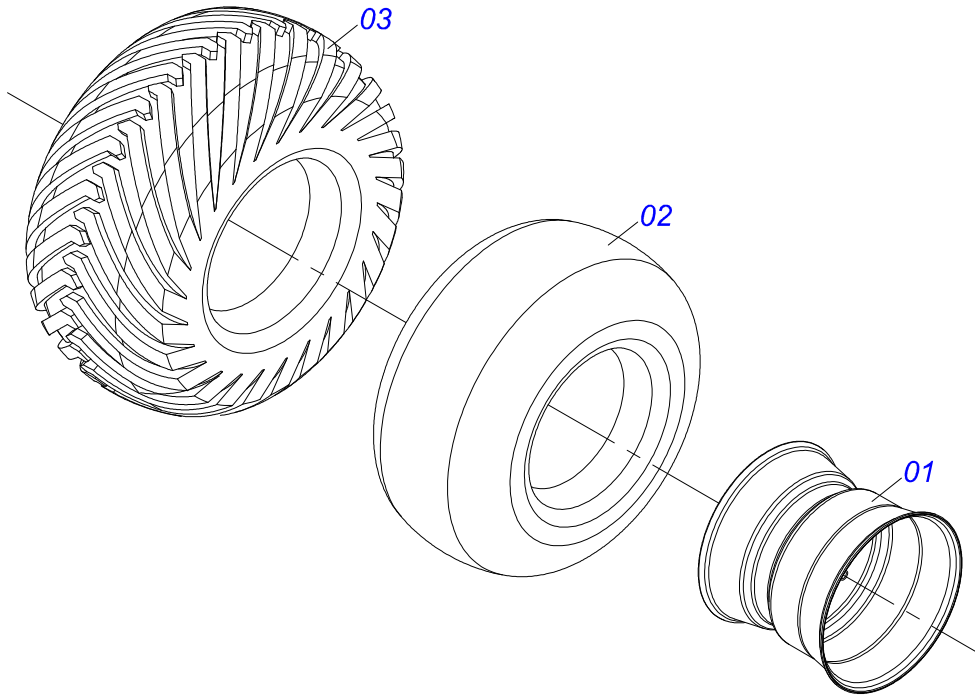
Artículo	Código	Descripción	028	032	036	040	044	048
01	0521067803	RODADO	001	001	001	001	001	001
02	0503010002	GRASERA 1800	002	002	002	002	002	002
03	0521051832	CILINDRO HIDRAULICO	002	002	002	002	002	002
04	0503060102	RUEDA CON NEUMATICO	000	000	000	000	004	004
04.	0503060414	RUEDA CON NEUMATICO	004	004	004	004	000	000
05	0503011198	TORNILLO 3/4" UNC X 6"	004	004	004	004	004	004
06	0503010023	ARANDELA PRESION	004	004	004	004	004	004
07	0503010014	TUERCA 3/4" UNC	004	004	004	004	004	004
08	0531018101	EJE ARTIC 31,75 X 160	002	002	002	002	002	002
09	0501017779	ARANDELA PLANA	008	008	008	008	008	008
10	0503011877	PASADOR TENSION 701194 8,0 X 60	008	008	008	008	008	008
11	0531018105	EJE ARTICULACION 31,75 X 300	002	002	002	002	002	002
12	0503011250	TORNILLO 1 UNC X 2	004	004	004	004	004	004
13	0503010012	ARANDELA PRESION 1"	004	004	004	004	004	004
14	0521011565	ARANDELA PLANA	004	004	004	004	004	004
15	0531018062	EJE UNION	002	002	002	002	002	002
16	0501056467	RODADO S/NEUMATICO	004	004	004	004	004	004



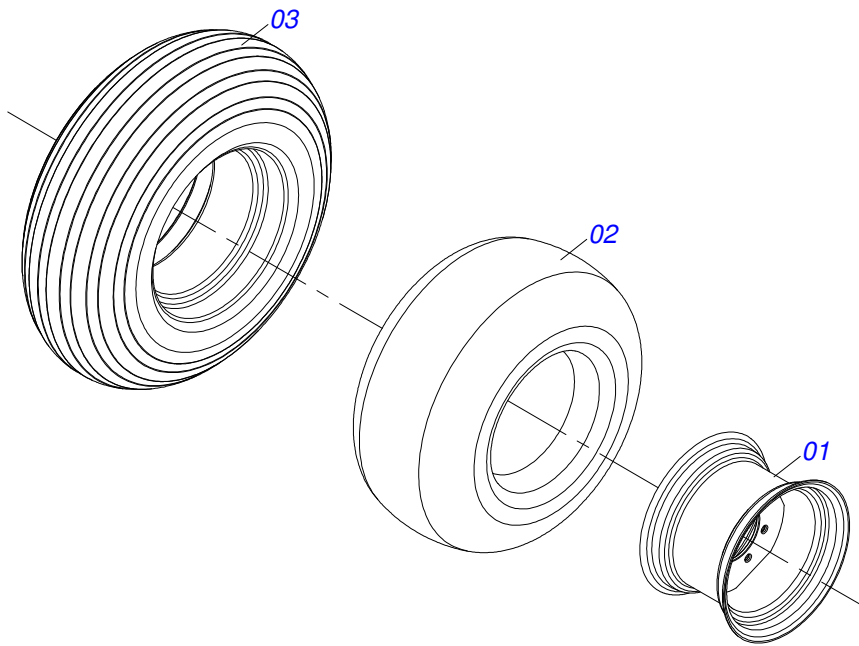
Artículo	Código	Descripción	QT
01	0502011469	TUERCA AJUSTE 245 R. TRAPEZOIDAL	01
02	0501069416	PINO EXTENS. DERECHO	01
03	0501069417	PINO EXTENS. IZQUIERDO	01
04	0503010002	GRASERA 1800	04



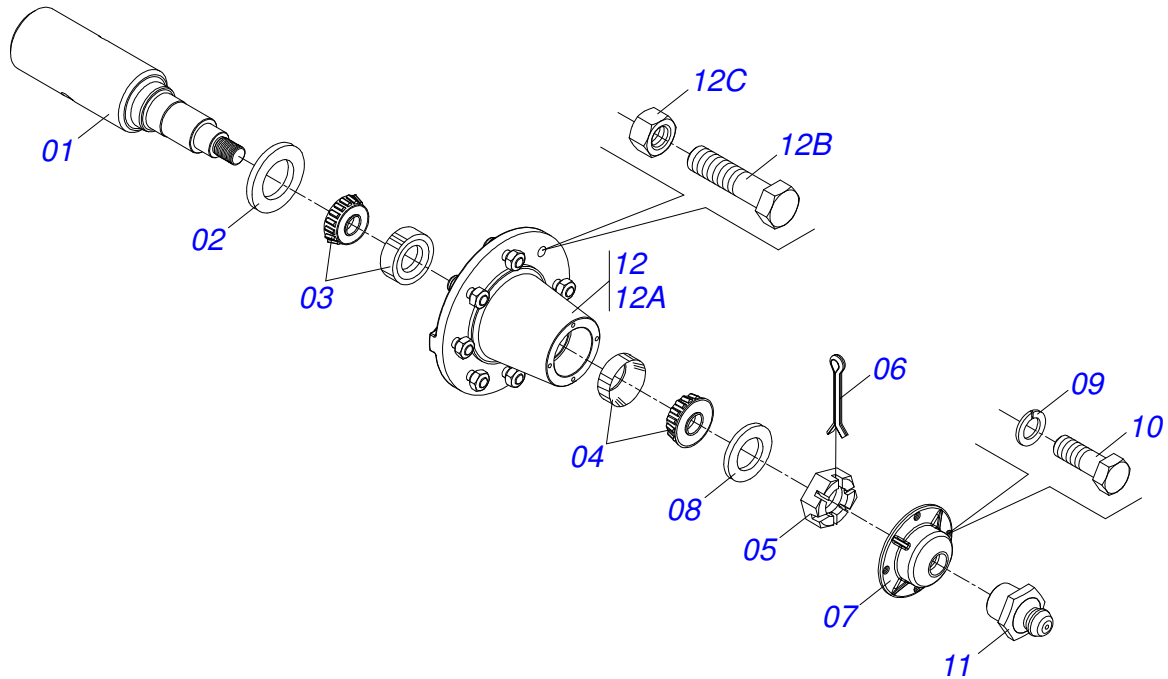
Artículo	Código	Descripción	QT
001	0521061684	EXTENSOR 56,98 X 590,50	01
002	0521061685	CAMISA 114,30 X 500	01
003	0502012644	APOYO ANILLO	01
004	0502011222	TAPA MOVIL 114,3	01
005	0503010002	GRASERA 1800	02
006	0503015715	SELLADO SCRAPER	01
007	0503015642	SELLADO U-CUP	01
008	0503015641	ANILLO DE SLYDRING	00
009	0503011892	ANILLO O'RING 2-346 N 3006-9B	01
010	0503011893	ANILLO BACK-UP 8-346	01
011	0503030384	PLUG CON N-001	02
012	0503015640	SELLADO SELEMASTER	01
013	0561016578	CUERPO EMBOLO	01
014	0581015283	CUERPO EMBOLO	01
015	0503819100	TUERCA	01



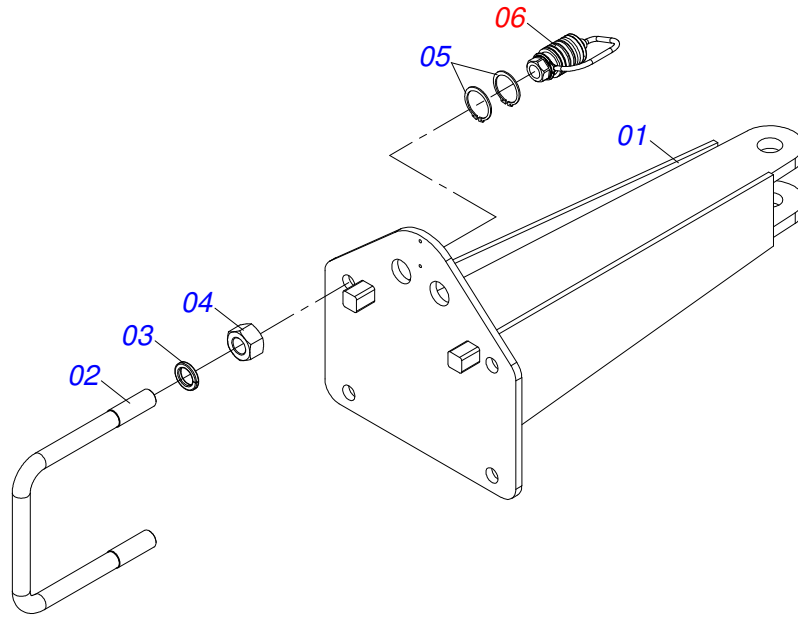
Artículo	Código	Descripción	QT
001	0501069483	RUEDA	01
002	0503012112	CAMARA AIRE 400/60 - 15,5 TR 15	01
003	0503013119	NEUMATICO 400/60-15,5-T404-14L	01



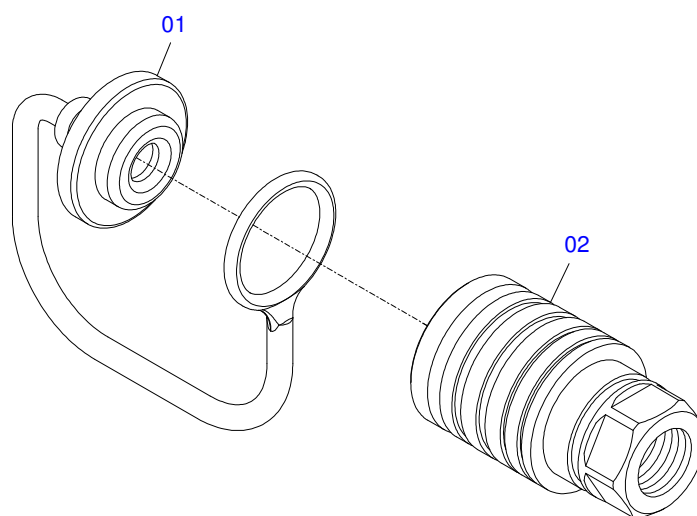
Artículo	Código	Descripción	QT
001	0503012108	RUEDA 10 LB X 15 X 8F X 203	01
002	0503010860	CAMARA AIRE 11L 15	01
003	0503011469	NEUMATICO 11-15 RAYADO BL - 12L	01



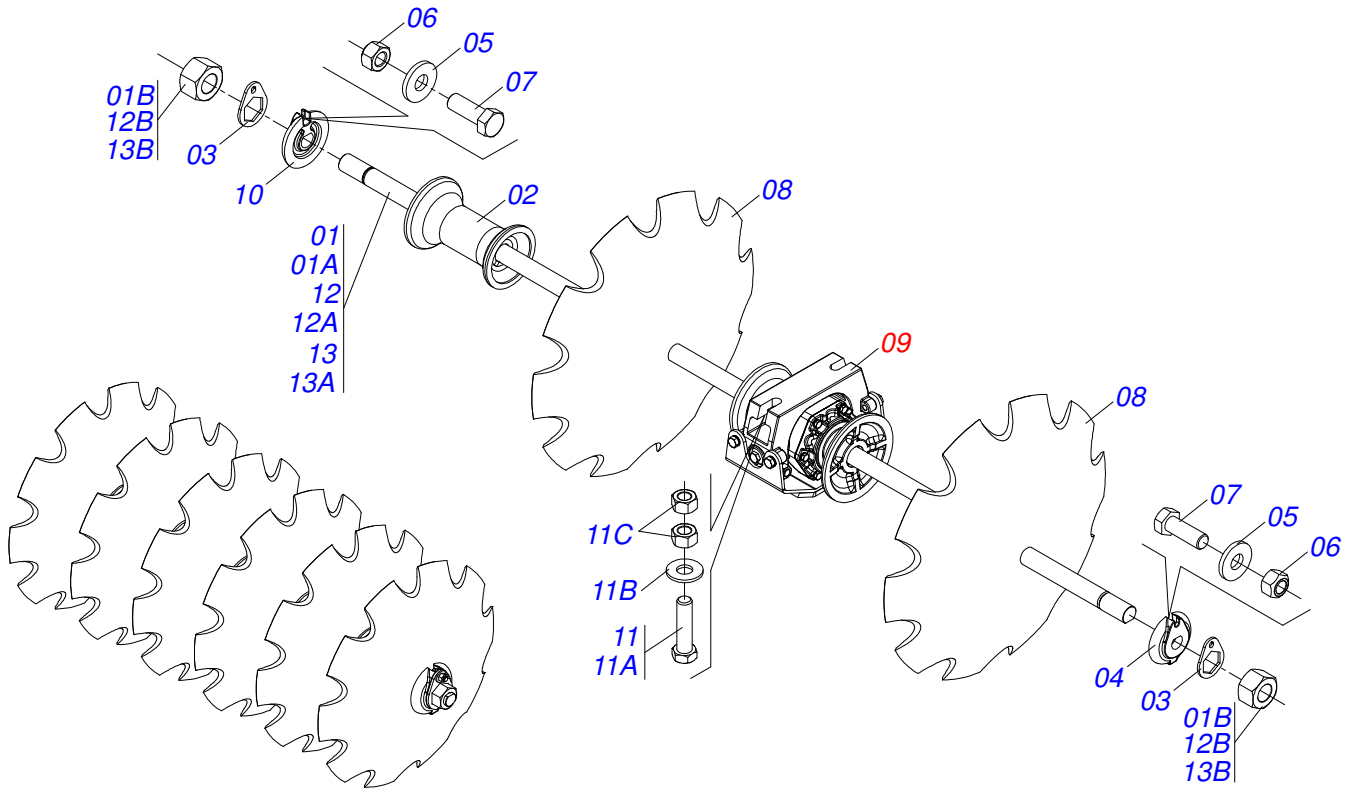
Artículo	Código	Descripción	QT
01	0541016566	PUNTA DEL EJE 3.1/2 X 375 GCRO 7010	01
02	0503013314	RETEN 5166-GB 63.5 X 110 X 13	01
03	0503015290	RODAMIENTO 3780/3720	01
04	0503014821	RODAMIENTO	01
05	0503830009	TUERCA CASTILLO 1" UNF 14FPP X 22	01
06	0503010018	PASADOR ABIERTO 5/32 X 1.1/2	01
07	0502020591	TAPA PROTECCION	01
08	0511812492	ARANDELA PLANA	01
09	0503011444	ARANDELA PRESION	04
10	0503810358	TORNILLO 5/16 UNC X 7/8	04
11	0503010002	GRASERA 1800	01
12	0501110738	CAJA RODADO TRANSPORTE CON TORNILLO	01
12A	0502012260	CAJA RODADO TRANSPORTE	01
12B	0501010186	TORNILLO ROD 5/8"UN X 2.1/8"	08
12C	0503010064	TUERCA CONICA 5/8" UNF	08



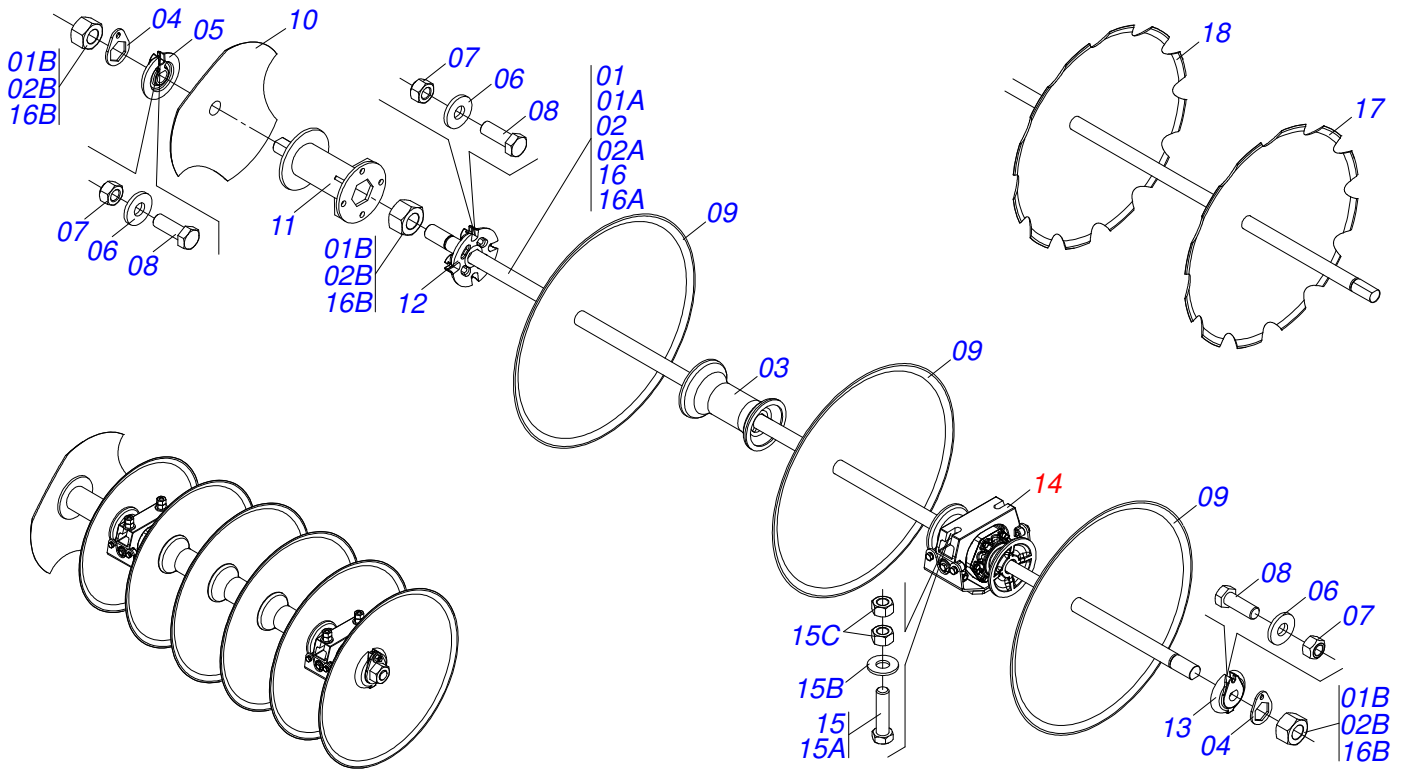
Artículo	Código	Descripción	QT
01	0501069421	ENGANCHE TRASERO	01
02	0541016679	PERNO 5/8" UNC X 198 X 165	02
03	0503010408	ARANDELA PRESION 7/8"	04
04	0503010558	TUERCA 7/8" UNF	04
05	0503010217	ANILLO TENSOR 501040 (PARA EJE)	04
06	0501053835	HEMBRA ENGANCHE RAP 1/2 NPT	02



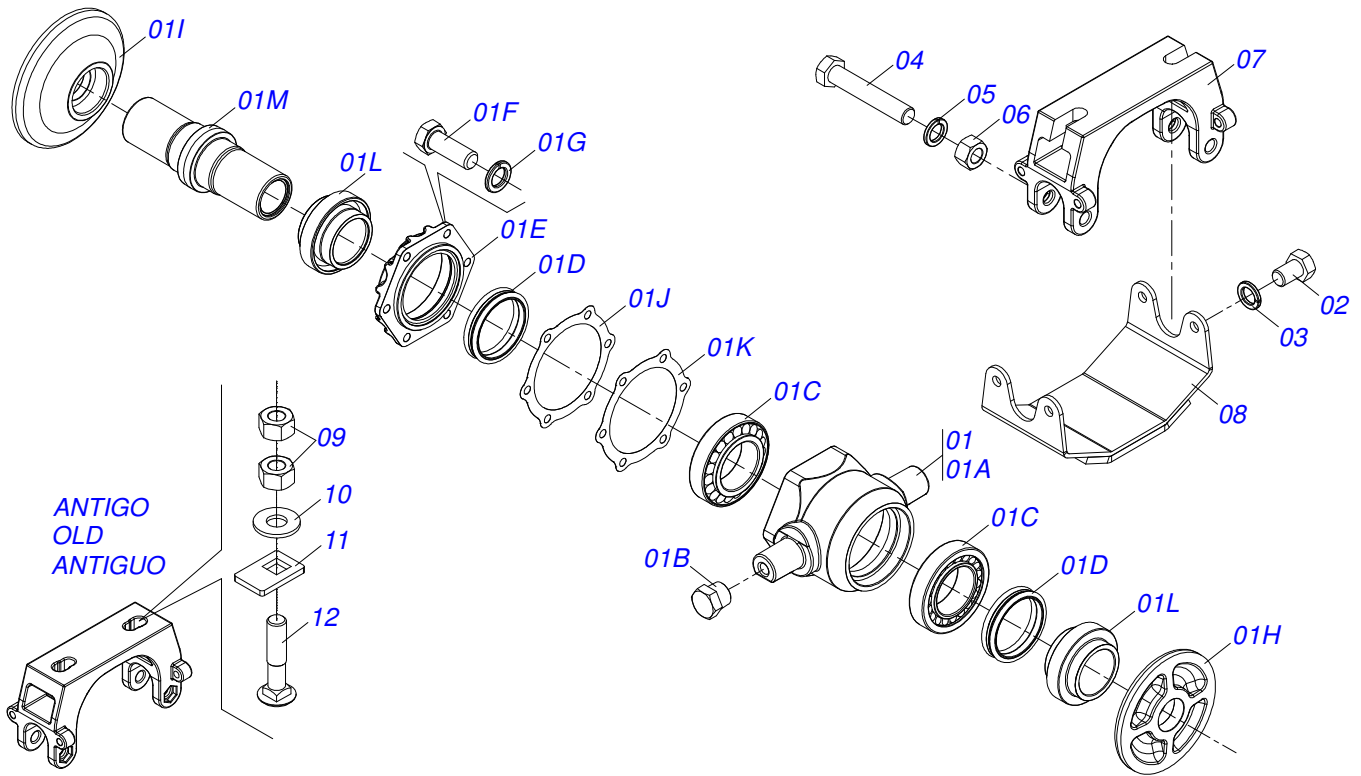
Artículo	Código	Descripción	QT
01	0503011883	TAPA PLASTICA P/ ENG RAP FEMEA	01
02	0503011628	HEMBRA ENGANCHE RAP AGR 1/2NPT	01



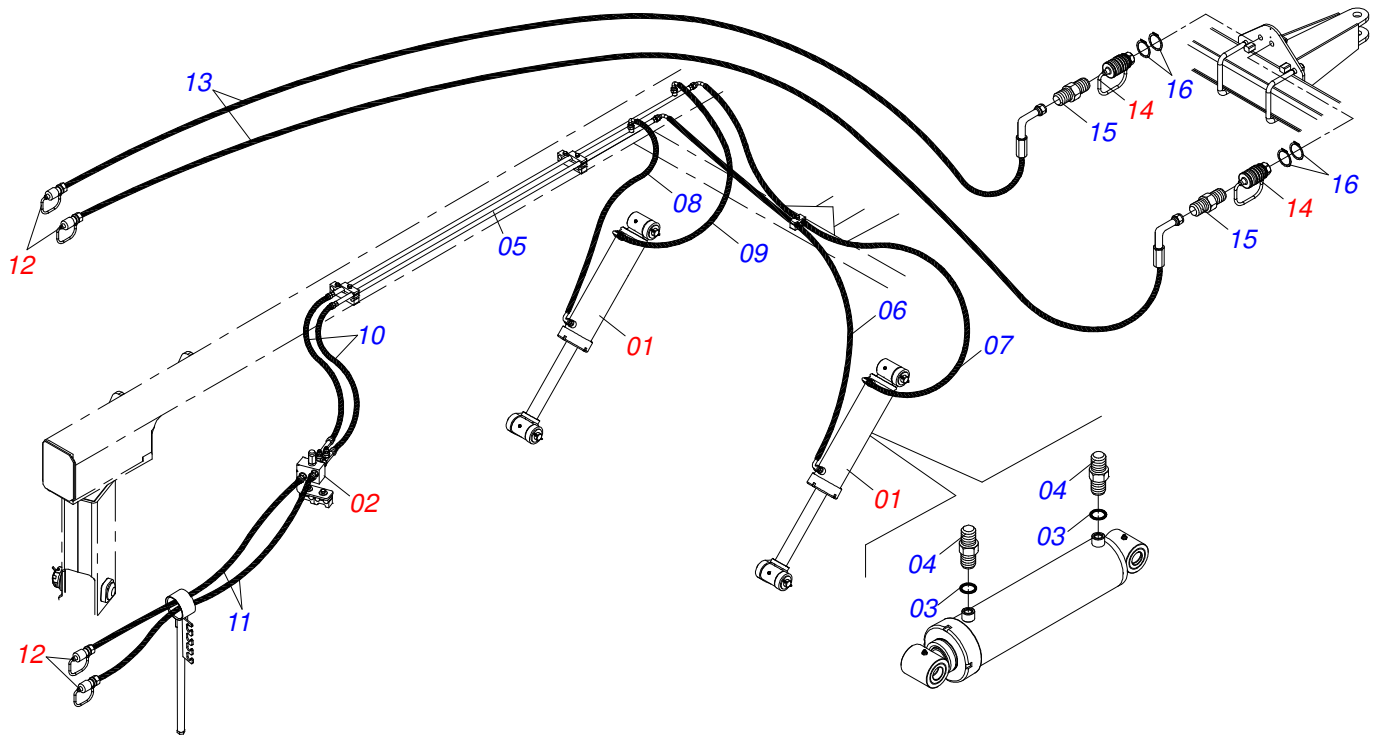
Artículo	Código	Descripción	028	032	036	040	044	048
01	0501046859	EJE 1.5/8 7HPP X 1780-TUERCAS 2.3/4	002	000	000	002	000	000
01A	0501015631	EJE 1.5/8 7HPP X 1780	002	000	000	002	000	000
01B	0502840640	TUERCA 1.5/8" 7FPP 2.3/4"	004	000	000	004	000	000
02	0502010703	SEPARADOR 263	008	007	009	011	010	012
03	0511014339	TRABA TUERCA 1.5/8"	004	006	006	006	008	008
04	0502011048	TRABA EJE EXT 1.5/8"	002	003	003	003	004	004
05	0501012140	ARANDELA PLANA	004	006	006	006	008	008
06	0503012412	TUERCA DE CIERRE 5/8 UNC S	004	006	006	006	008	008
07	0503010232	TORNILLO 5/8 UNC X 1.3/4	004	006	006	006	008	008
08	0602040155	DISCO REC 30 X 7,5	014	016	018	020	022	024
09	0511048366	CHUMACERA OSCILANTE COMPLETO	004	006	006	006	008	008
10	0502011047	TRABA EJE INT 1.5/8"	002	003	003	003	004	004
11	0521047424	CONJUNTO TORNILLO	008	012	012	012	016	016
11A	0501010500	TORNILLO 3/4"UNC X3"	008	012	012	012	016	016
11B	0501010322	ARANDELA PLANA 20.50 X 46 X 4.75	008	012	012	012	016	016
11C	0503012183	TUERCA UNC 3/4"ZIN 1K03097	016	024	024	024	032	032
12	0501046856	EJE 1.5/8 7HPP X 1510-TUERCAS 2.3/4	000	001	003	001	002	004
12A	0501019012	EJE 1.5/8 7HPP X 1510	000	001	003	001	002	004
12B	0502040640	TUERCA 1.5/8" 7FPP 2.3/4"	000	002	006	002	004	008
13	0501046854	EJE 1.5/8 7HPP X 1240-TUERCAS 2.3/4	000	002	000	000	002	000
13A	0501019016	EJE 1.5/8 7HPP X 1240	000	002	000	000	002	000
13B	0502040640	TUERCA 1.5/8" 7FPP 2.3/4"	000	004	000	000	004	000



Artículo	Código	Descripción	028	032	036	040	044	048
01	0501046856	EJE 1.5/8 7HPP X 1510-TUERCAS 2.3/4	000	001	003	001	002	004
01A	0501019012	EJE 1.5/8 7HPP X 1510	000	001	003	001	002	004
01B	0502840640	TUERCA 1.5/8" 7FPP 2.3/4"	000	002	006	002	004	008
02	0501046859	EJE 1.5/8 7HPP X 1780-TUERCAS 2.3/4	002	000	000	002	000	000
02A	0501015631	EJE 1.5/8 7HPP X 1780	002	000	000	002	000	000
02B	0502040640	TUERCA 1.5/8" 7FPP 2.3/4"	004	000	000	004	000	000
03	0502010703	SEPARADOR 263	008	007	009	011	010	012
04	0511014339	TRABA TUERCA 1.5/8"	004	006	006	006	008	008
05	0502011048	TRABA EJE EXT 1.5/8"	002	003	003	003	004	004
06	0501012140	ARANDELA PLANA	008	010	010	010	012	012
07	0503012412	TUERCA DE CIERRE 5/8 UNC S	008	010	010	010	012	012
08	0503010232	TORNILLO 5/8 UNC X 1.3/4	008	010	010	010	012	012
09	0601042074	DL30X7,5 C105AF02FR1.11/16 TATU	012	014	016	018	020	022
09.	0601039833	DL28X7,5 C102AF02FR1.11/16 TATU	001	001	001	001	001	001
09..	0601033215	DISCO LISO 26" X 6	001	001	001	001	001	001
10	0602030445	DISCO REC 24 X 6	001	001	001	001	001	001
11	0511067146	SEPARADOR 227 EJE 1.5/8"	001	001	001	001	001	001
12	0502012377	TRABA EJE EXT 1.5/8"	001	001	001	001	001	001
13	0502011047	TRABA EJE INT 1.5/8"	002	003	003	003	004	004
14	0511048366	CHUMACERA OSCILANTE COMPLETO	004	006	006	006	008	008
15	0521047424	CONJUNTO TORNILLO	008	012	012	012	016	016
15A	0501010500	TORNILLO 3/4"UNC X3"	008	012	012	012	016	016
15B	0501010322	ARANDELA PLANA 20.50 X 46 X 4.75	008	012	012	012	016	016
15C	0503012183	TUERCA UNC 3/4"ZIN 1K03097	016	024	024	024	032	032
16	0501046854	EJE 1.5/8 7HPP X 1240-TUERCAS 2.3/4	000	002	000	000	002	000
16A	0501019016	EJE 1.5/8 7HPP X 1240	000	002	000	000	002	000
16B	0502040640	TUERCA 1.5/8" 7FPP 2.3/4"	000	004	000	000	004	000
17	0602040155	DISCO REC 30 X 7,5	000	000	000	018	000	000
17.	0602037829	DR28X7,5 C102AF02FR1.11/16 10R TATU	000	000	000	001	000	000
18	0602533232		000	000	000	001	000	000



Artículo	Código	Descripción	QT
01	0501059723	CHUMACERA OSCILANTE	01
01A	0502012343	CAJA CHUMACERA	01
01B	0503010856	TAPON R3/8" BSPT	02
01C	0503013496	RODAMIENTO 3982/3920 NAC	02
01D	0503030027	RETEN LP JB-255	02
01E	0502020161	TAPA CAJA DM	01
01F	0503010237	TORNILLO 3/8 UNC X 1	06
01G	0503011443	ARANDELA PRESION	06
01H	0502040240	APOYO INT DEL DISCO	01
01I	0502040239	APOYO EXT DEL DISCO	01
01J	0503030030	EMPAQUETADURA 142 X 113,2 X 0,3	01
01K	0503030685	EMPAQUETADURA 142 X 113,2 X 0,1	01
01L	0502010736	ALOJAMIENTO RETEN CON BUCHA	02
01M	0502010740	EJE TK	01
02	0503011401	TORNILLO 1/2" UNC X 3/4"	04
03	0503010019	ARANDELA PRESION 1/2"	04
04	0503010762	TORNILLO 5/8" UNC X 3.1/2"	02
05	0503010027	ARANDELA PRESION	02
06	0503010013	TUERCA 5/8	02
07	0502012626	SOPORTE CHUMACERA OSCILANTE CENTRAL	01
08	0521067341	LA TAPA DEL RODAMIENTO OSCILACIÓN CON	01
09	0503010014	TUERCA 3/4" UNC	04
10	0501010322	ARANDELA PLANA 20.50 X 46 X 4.75	02
11	0541014269	TRABA TORNILLO 3/4	02
12	0501010950	TORNILLO 3/4" UNC X 3.1/2"	02



Artículo	Código	Descripción	QT
01	0511048619	CILINDRO HIDRAULICO 53,98 X 114,3 X 654X 346	02
02	0511059196	VALVULA COMPLETA	01
03	0503010190	ANILLO O'RING 2-114 N 3006-9B	04
04	0501010617	NIPLE 3/4"NF	04
05	0521066937	CONDUCTO DE ACEITE DE DISTRIBUIDOR	02
06	0501080370	MANGUERA TC-TC	01
07	0501080644	MANGUERA 3/8" X 2000 TC-TC	01
08	0501080065	MANGUERA 3/8 X 1200 TC-TC	01
09	0501082058	MANGUERA 3/8 X 800 TC-TC	01
10	0501080106	MANGUERA 3/8 TR-TR	02
11	0501080205	MANGUERA 3/8 X 5500 TR-TM	02
12	0501053834	MACHO ENG RAP 1/2 NPT CON TAPA	04
13	0501081322	MANGUERA	02
14	0501053835	HEMBRA ENGANCHE RAP 1/2 NPT	02
15	0561014252	NIPLE 3/4 UNF X 44 CON REDUCCIÓN	02
16	0503010217	ANILLO TENSOR 501040 (PARA EJE)	04



email: civemasa@civemasa.com.br

www.civemasa.com.br

fono: +55 16.3382.8222

Fax: +55 16.3382.8355

MARCHESAN IMPLEMENTOS E MÁQUINAS AGRÍCOLAS "TATU" S.A.

Av. Marchesan, 1979 - Casilla de Correos, 131 - Cep 15994-900 - Matão - Sp - Brasil

CNPJ 52.311.289/0001-63 | Inst. Est.441.000.151.114

Publicaciones Técnicas: Desarrollo

ALESSANDRA PATRICIA KAWAHARA CARRILI

Publicaciones Técnicas: Revisión

ALESSANDRA PATRICIA KAWAHARA CARRILI

Contactos Catálogo:

E-mail = jgaspari@marchesan.com.br

**PIEZAS ORIGINALES
CIVEMASA**

