

CATALOGO DE PARTES

GUINCHE AGRÍCOLA

Código:

0501092219

Producto:

GCAG LD



Serie:

S-0917

Revisión:

00

Fecha de Revisión:

JUNHO/2018

A solid orange horizontal bar at the top left of the page.

PRODUCTOS

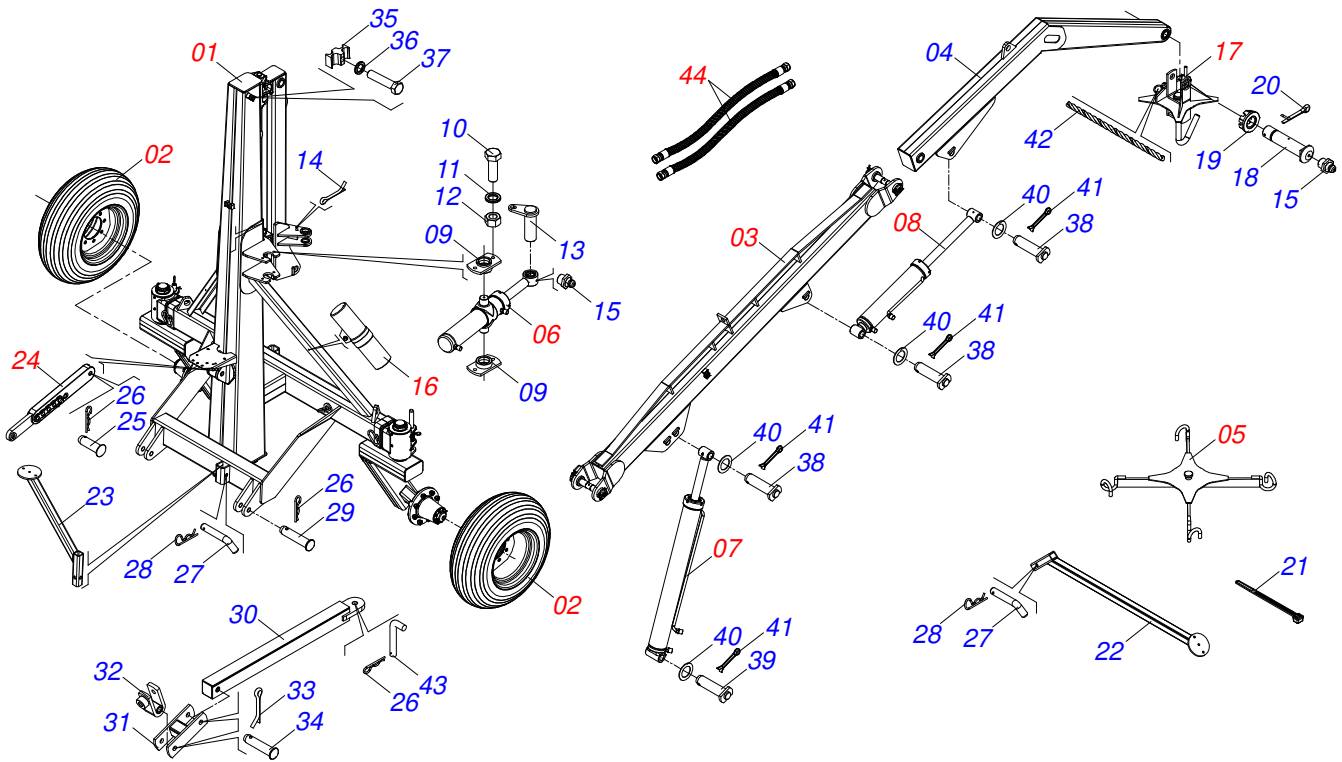
Código	Descripción
0121380016	GCAG LD C/PN VALV SEG VEH S-0917

ATENCIÓN: IMPORTANTE

Civemasa se reserva el derecho de perfeccionar y/o cambiar las características técnicas de sus productos, sin previo aviso y sin la obligación de proceder con los ya comercializados y sin conocimiento previo del revendedor o consumidor.

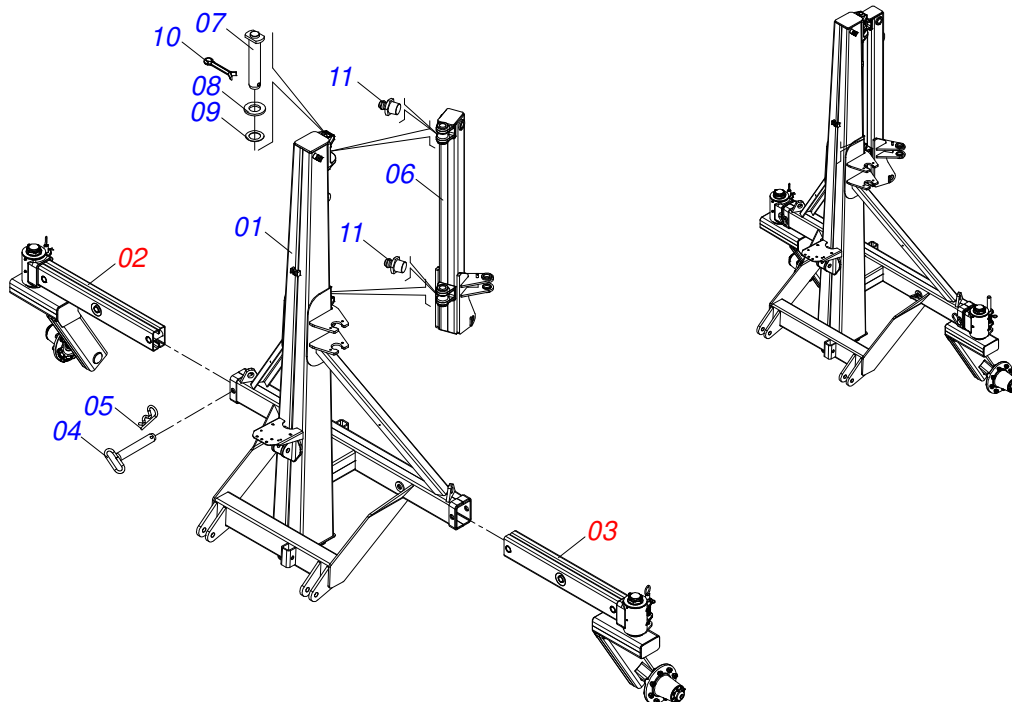
ÍNDICE

0909094204	GCAG LD	1
0521043555	TORRE COMPLETA	2
0511054471	BRAZO RODADO DERECHO COMPLETO	3
0511054472	BRAZO RODADO IZQUIERDO COMPLETO	4
0511054563	BRAZO RODADO IZQUIERDO	5
0511054564	BRAZO RODADO DERECHO	6
0501058791	RODADO TRANSPORTE S/NEUMATICO	7
0503060244	RODA C/ NEUMATICO 11L-15 10L COMPL	8
0511054868	LANZA CON EJE ARTICULACIÓN	9
0521051793	CRUZETA CON EJE	10
0511058445	CILINDRO HIDRAULICO	11
0511058407	CILINDRO HIDRAULICO	12
0511058400	CIL HIDR 50,80 X 101,60 X 710 X 399	13
0521051799	CONJUNTO PUERTO MANUAL	14
0511050632	CRUZETA COMPLETA	15
0521040658	BARRA REGULACION	16
0909094206	CIRCUITO HIDRÁULICO	17
0501053834	ACOPLAMIENTO RAPIDO MACHO AGRICOLA CON TAPA - 1/2 NPT	18

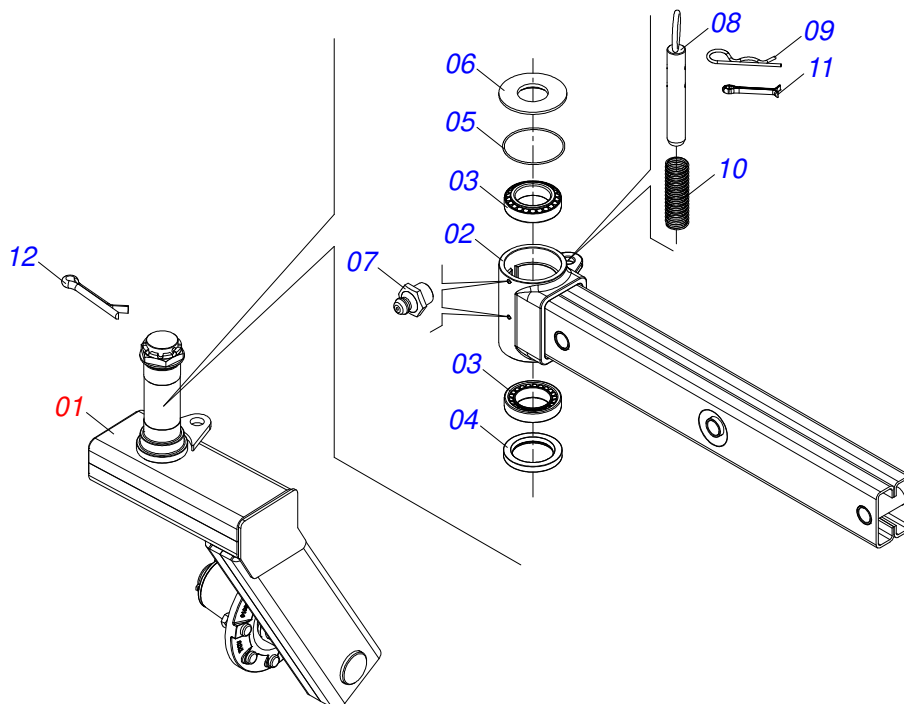


Artículo	Código	Descripción	Ver Pág.	QT
01	0521043555	TORRE COMPLETA	2	01
02	0503060244	RODA C/ NEUMATICO 11L-15 10L COMPL	8	02
03	0511054868	LANZA CON EJE ARTICULACIÓN	9	01
04	0521064402	CUERPO DELANTERO UNA GRÚA		01
05	0521051793	CRUZETA CON EJE	10	01
06	0511058445	CILINDRO HIDRAULICO	11	01
07	0511058407	CILINDRO HIDRAULICO	12	01
08	0511058400	CIL HIDR 50,80 X 101,60 X 710 X 399	13	01
09	0511061810	BRIDA DE FIJACIÓN DEL CILINDRO HIDRÁULICO		02
10	0503010920	TORNILLO 1/2 UNC X 1.1/2		04
11	0503010019	ARANDELA PRESION 1/2"		04
12	0503010060	TUERCA 1/2" UNC		04
13	0521062127	EJE ARTICULACION		01
14	0503010257	PASADOR ABIERTO 1/8" X 1"		01
15	0503010002	GRASERA 1800		03
16	0521051799	CONJUNTO PUERTO MANUAL	14	01
17	0511050632	CRUZETA COMPLETA	15	01
18	0521012828	EJE ARTIC 37,50 X 175		01
19	0501011301	TUERCA 1.1/2 UNC 6FPP 2.5/16		01
20	0503010010	PASADOR ABIERTO 1/4 X 2.1/2		01
21	0503013100	ABRAZADERA NYLON		10
22	0521064328	DESCANSO		01
23	0521060304	DESCANSO		01
24	0521040658	BARRA REGULACION	16	01
25	0521010579	EJE UNION		01
26	0503031035	PASADOR ABIERTO 6 X 88		03
27	0501011075	TRABA DESCANSO		02
28	0503030012	PASADOR ABIERTO		02
29	0521010596	EJE UNION		02
30	0521062037	BARRA TRACCION		01
31	0521062036	ARTICULACION ENGANCHE		01

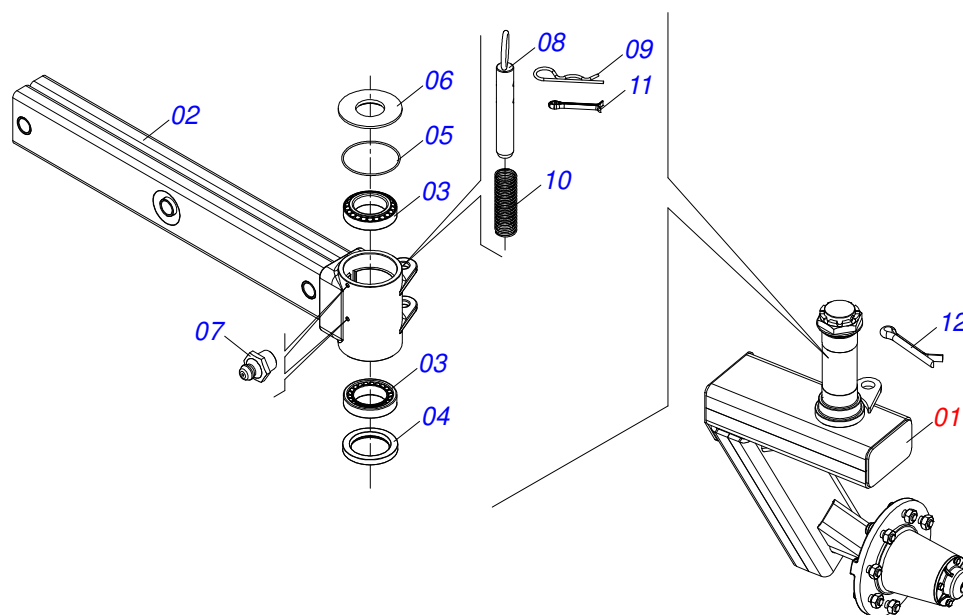
Artículo	Código	Descripción	Ver Pág.	QT
32	0521065106	U ENGANCHE TRATOR		01
33	0503010523	PASADOR ABIERTO 1/4" X 2"		02
34	0521010582	EJE UNION		02
35	0502012702	SOPORTE CUERPO PRESILHA		03
36	0503010180	ARANDELA PRESION 7/16"		03
37	0503012555	TORNILLO 7/16 UNC X 2 CS RT G.7 ZN		03
38	0521063226	EJE UNION		03
39	0521063227	EJE UNION		01
40	0511019685	ARANDELA PLANA		04
41	0503010534	PASADOR ABIERTO 3/8 X 2.1/2		04
42	0561019051	SOGA		01
43	0521010453	EJE UNION		01
44	0909094206	CIRCUITO HIDRÁULICO	17	01



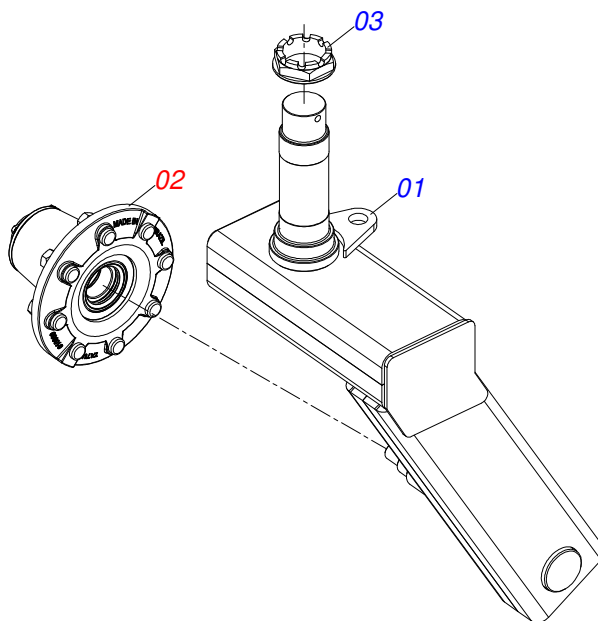
Artículo	Código	Descripción	Ver Pág.	QT
01	0521064382	TORRE LANZA		01
02	0511054471	BRAZO RODADO DERECHO COMPLETO	3	01
03	0511054472	BRAZO RODADO IZQUIERDO COMPLETO	4	01
04	0501069080	EJE UNION		04
05	0503031035	PASADOR ABIERTO 6 X 88		04
06	0521061767	TORRE GIRATORIO		01
07	0521063228	EJE UNION		02
08	0551012215	ARANDELA PLANA		02
09	0511019685	ARANDELA PLANA		02
10	0503010073	PASADOR ABIERTO 3/8 X 3.1/2		02
11	0503010002	GRASERA 1800		02



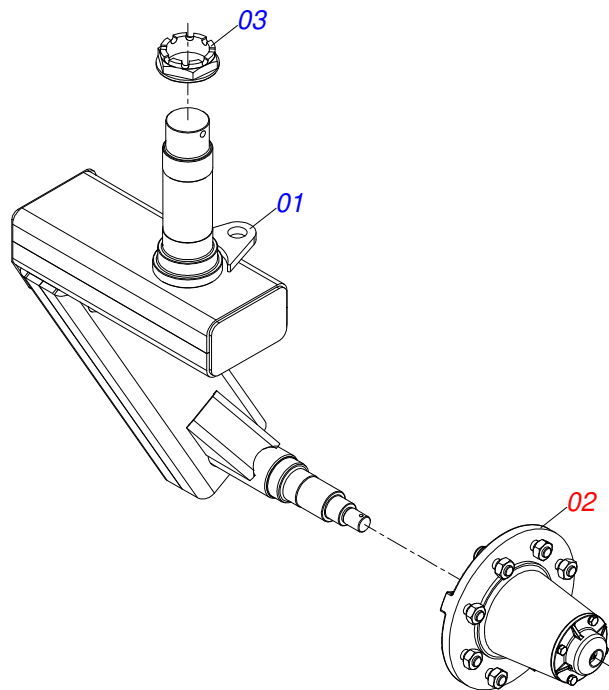
Artículo	Código	Descripción	Ver Pág.	QT
01	0511054563	BRAZO RODADO IZQUIERDO	5	01
02	0521060211	BRAZO DERECHO		01
03	0503010059	RODAMIENTO 33287/33462		02
04	0503010050	RETENES 00085-B		01
05	0503012314	ANILLO O'RING 2-248 1G05195		01
06	0541016926	TAPA CUBO		01
07	0503010002	GRASERA 1800		02
08	0521064320	EJE TRABA		01
09	0503030012	PASADOR ABIERTO		01
10	0503030978	RESORTE COMPRESION		01
11	0503010131	PASADOR ABIERTO 3/16 X 1.1/2		01
12	0503010073	PASADOR ABIERTO 3/8 X 3.1/2		01



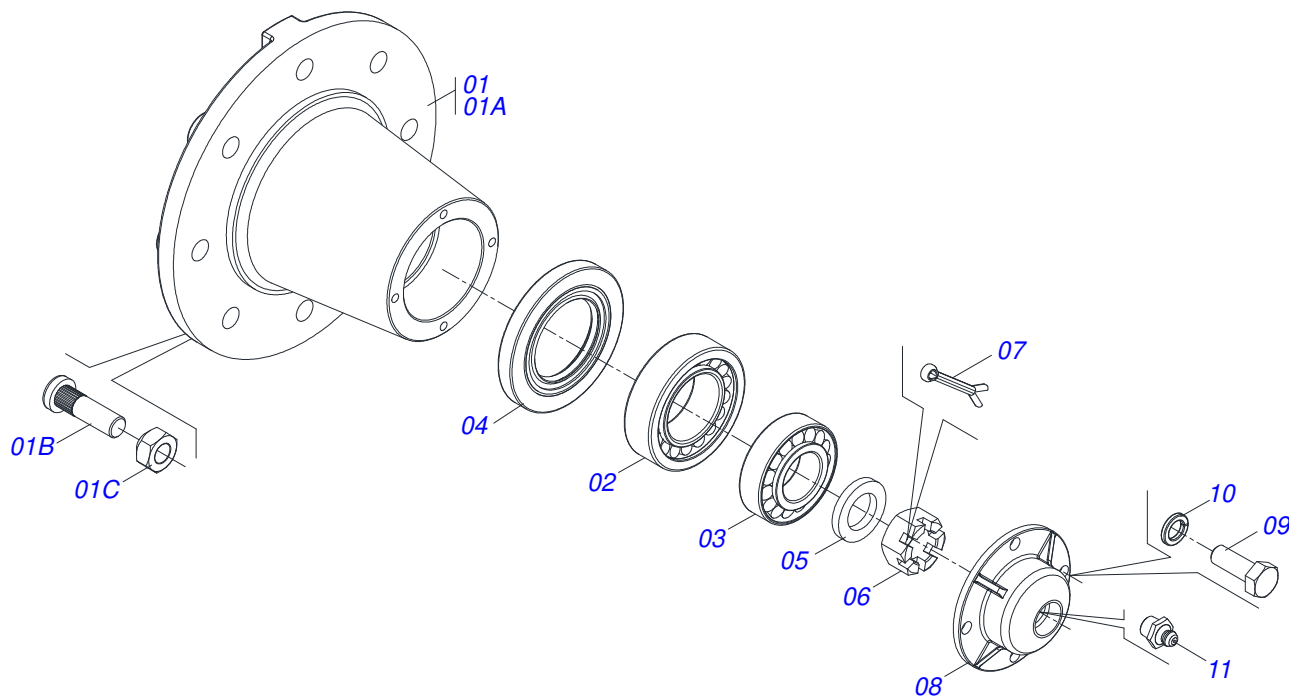
Artículo	Código	Descripción	Ver Pág.	QT
01	0511054564	BRAZO RODADO DERECHO	6	01
02	0521060212	BRAZO IZQUIERDO		01
03	0503010059	RODAMIENTO 33287/33462		02
04	0503010050	RETENES 00085-B		01
05	0503012314	ANILLO O'RING 2-248 1G05195		01
06	0541016926	TAPA CUBO		01
07	0503010002	GRASERA 1800		02
08	0521064320	EJE TRABA		01
09	0503030012	PASADOR ABIERTO		01
10	0503030978	RESORTE COMPRESION		01
11	0503010131	PASADOR ABIERTO 3/16 X 1.1/2		01
12	0503010073	PASADOR ABIERTO 3/8 X 3.1/2		01



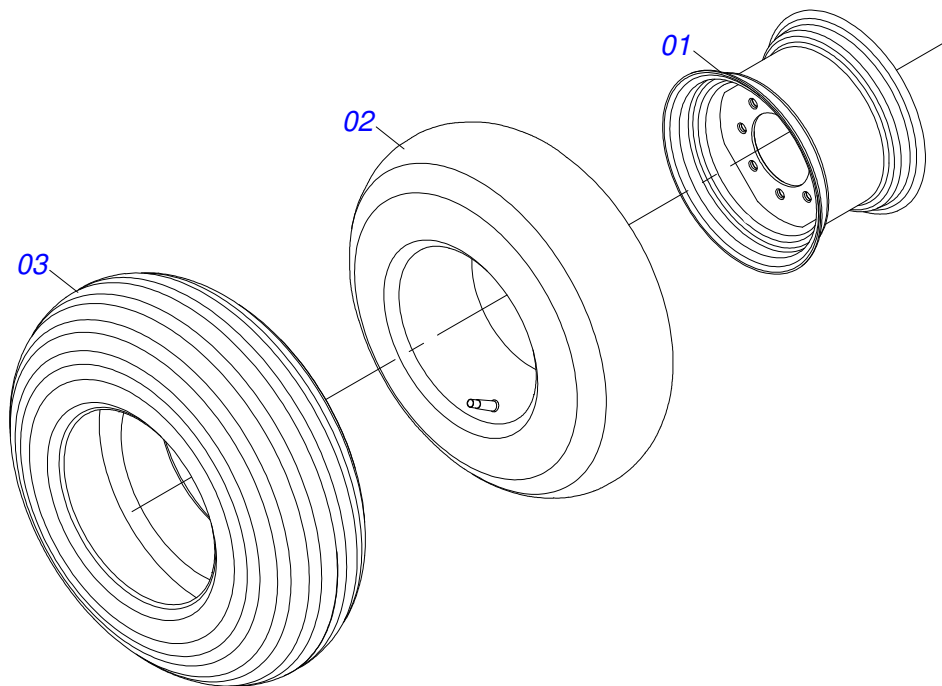
Artículo	Código	Descripción	Ver Pág.	QT
01	0521060221	BRAZO RODADO DERECHO		01
02	0501058791	RODADO TRANSPORTE S/NEUMATICO	7	01
03	0502040080	TUERCA		01



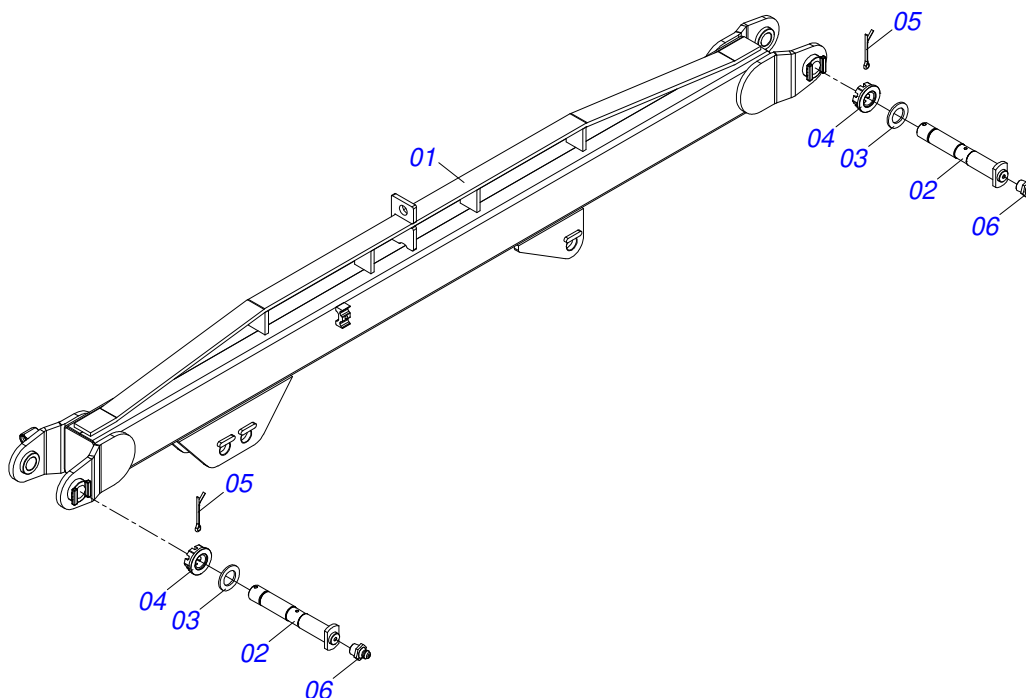
Artículo	Código	Descripción	Ver Pág.	QT
01	0521060219	BRAZO RODADO IZQUIERDO		01
02	0501058791	RODADO TRANSPORTE S/NEUMATICO	7	01
03	0502040080	TUERCA		01



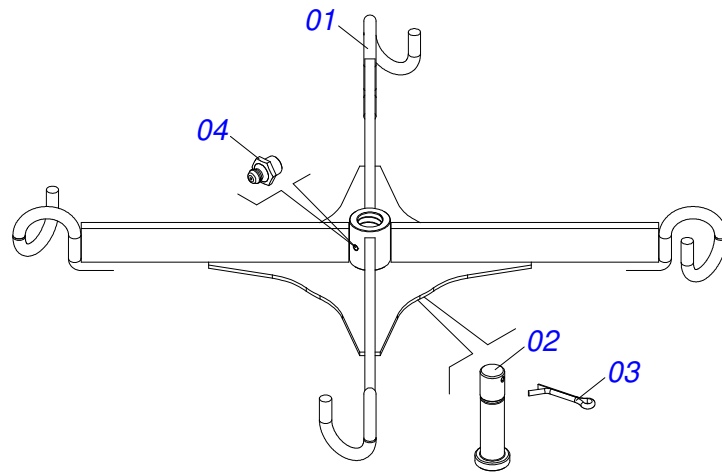
Artículo	Código	Descripción	Ver Pág.	QT
01	0501110738	CAJA RODADO TRANSPORTE CON TORNILLO	01	
01A	0502012260	CAJA RODADO TRANSPORTE	01	
01B	0501010186	TORNILLO RUEDA 5/8"UN X 2.1/8"	08	
01C	0503010064	TUERCA CONICA 5/8" UNF	08	
02	0503010008	RODAMIENTO 3780/3720	01	
03	0503011156	RODAMIENTO 2780/2720	01	
04	0503013314	RETEN 5166-GB 63.5 X 110 X 13	01	
05	0511012492	ARANDELA PLANA	01	
06	0503030009	TUERCA CASTILLO 1	01	
07	0503010018	PASADOR ABIERTO 5/32 X 1.1/2	01	
08	0502020591	TAPA PROTECCION	01	
09	0503010358	TORNILLO 5/16 UNC X 7/8	04	
10	0503011444	ARANDELA PRESION	04	
11	0503010002	GRASERA 1800	01	



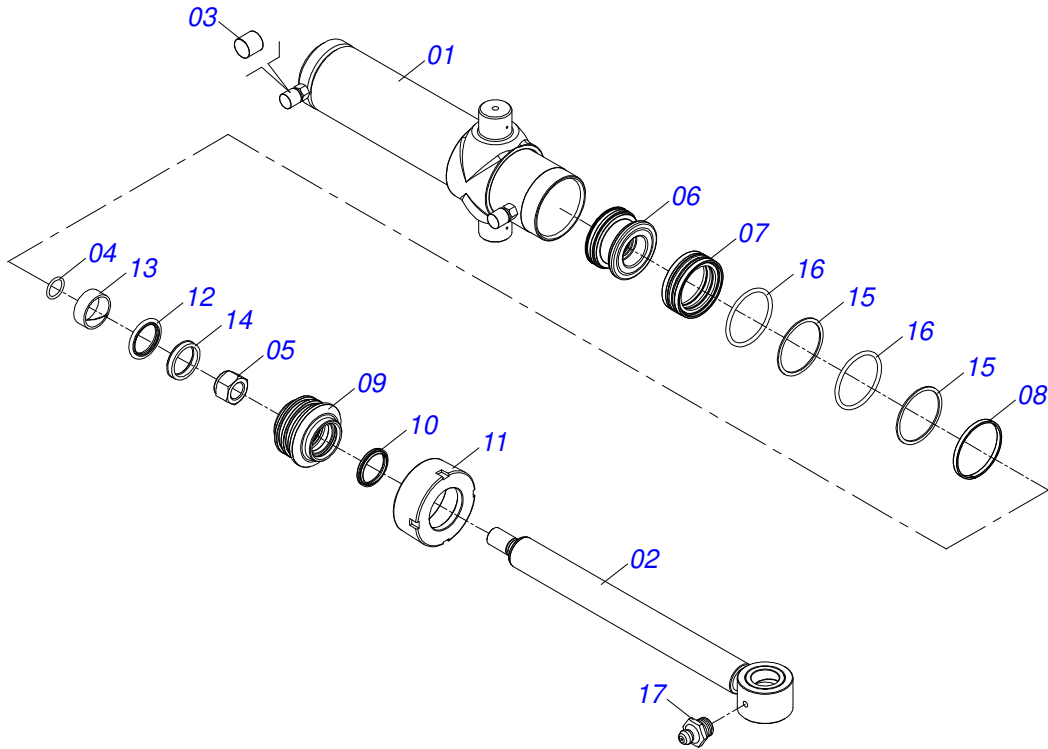
Artículo	Código	Descripción	Ver Pág.	QT
01	0503012108	RUEDA 10 LB X 15 X 8F X 203		01
02	0503010860	CAMARA AIRE 11L 15		01
03	0503010858	NEUMATICO 11L-15		01



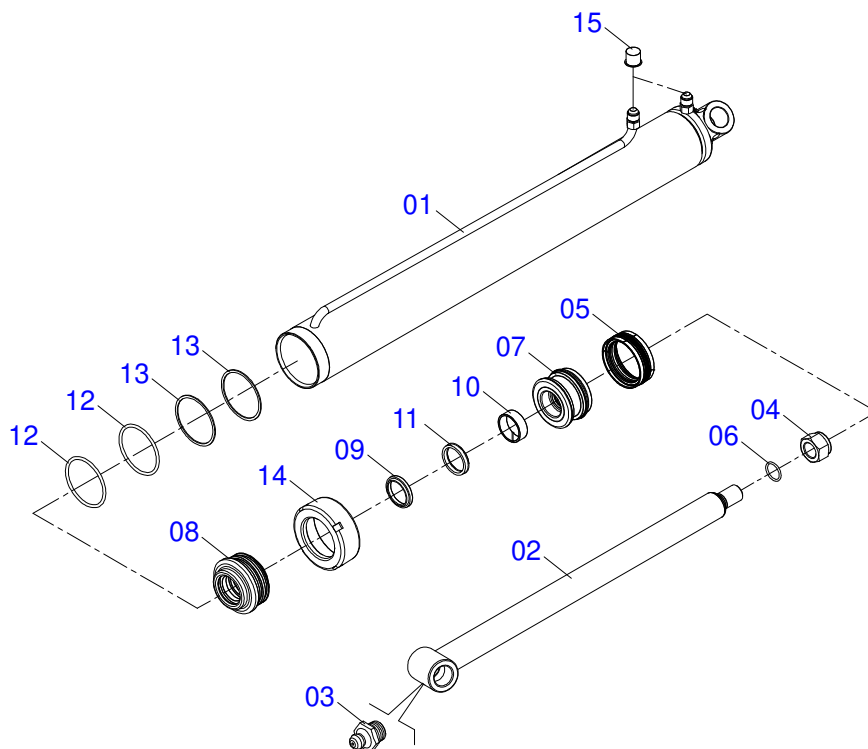
Artículo	Código	Descripción	Ver Pág.	QT
01	0521064392	CUERPO TRASERO		01
02	0521062101	EJE ARTICULACION		02
03	0501012916	ARANDELA PLANA 38,50 X 66 X 4,75 ZN		02
04	0501011301	TUERCA 1.1/2 UNC 6FPP 2.5/16		02
05	0503011345	PASADOR ABIERTO 1/4 X 3.1/2		02
06	0503010002	GRASERA 1800		02
07	0503033488	ETIQUETA		01
08	0503034207	ETIQUETA		02



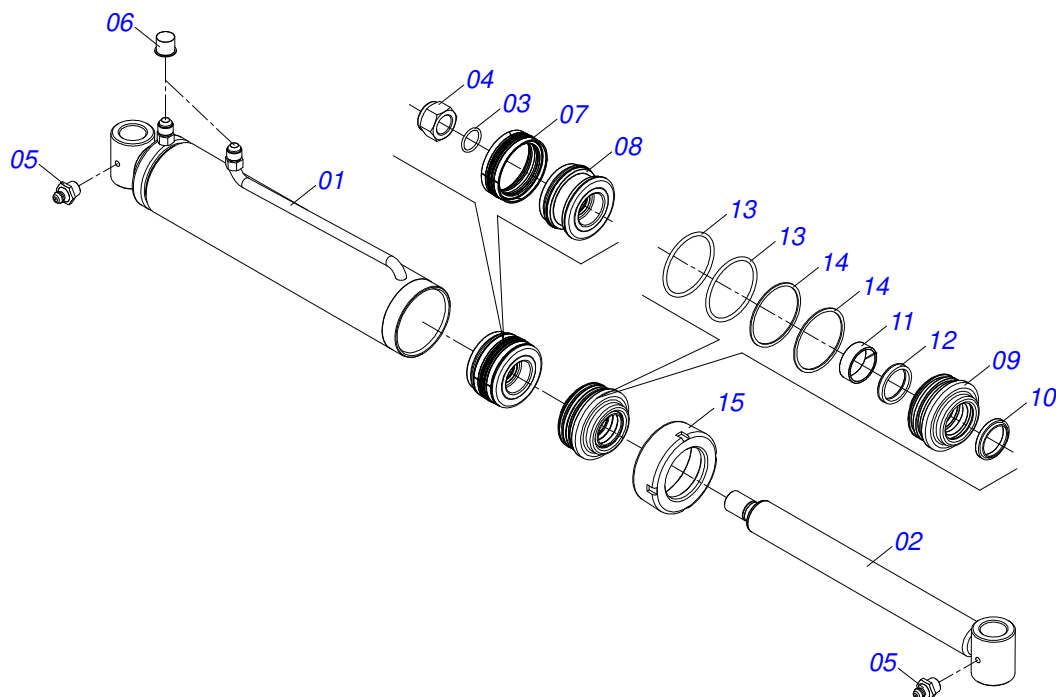
Artículo	Código	Descripción	Ver Pág.	QT
001	0521060235	CRUCETA		01
002	0581011022	EJE UNION		01
003	0503010010	PASADOR ABIERTO 1/4 X 2.1/2		01
004	0503010002	GRASERA 1800		01



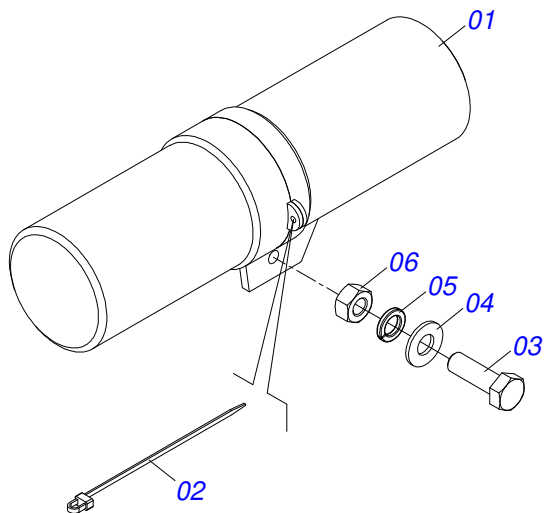
Artículo	Código	Descripción	Ver Pág.	QT
001	0521061771	CAMISA		01
002	0521061770	VARÓN 44,45 X 517		01
003	0503030385	PLUG CILINDRICO N-002		02
004	0503010042	ANILLO O'RING 2-214 N 3006-9B		01
005	0503010063	TUERCA 1" UNF		01
006	0571019710	EMBOLO		01
007	0503017935	ANILLO		01
008	0503018144	ANILLO		01
009	0571019711	APOYO ANILLO		01
010	0503010761	ANILLO RASCADOR D-1750		01
011	0571019709	TAPA MOVIL		01
012	0503017936	ANILLO		01
013	0503017938	ANILLO GUIA		01
014	0503017937	ANILLO		01
015	0503017940	ANILLO		02
016	0503017939	ANILLO		02
017	0503010002	GRASERA 1800		01



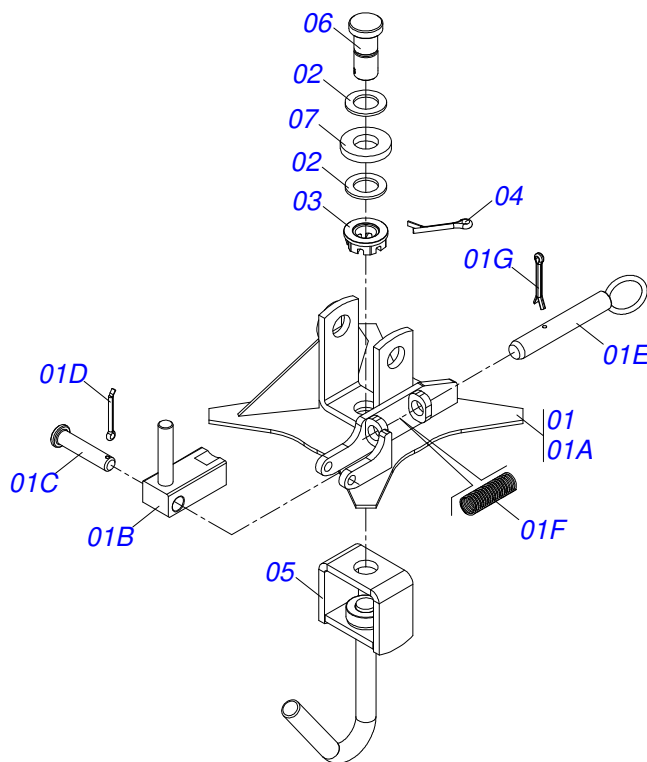
Artículo	Código	Descripción	Ver Pág.	QT
001	0521061768	CAMISA GATG BR		01
002	0521061769	VARÓN 50,8 X 1088		01
003	0503010002	GRASERA 1800		02
004	0503010817	TUERCA 1.1/4		01
005	0503015633	SELLADO SELEMASTER		01
006	0503010345	ANILLO O'RING 2-218 N 3006-9B		01
007	0502012842	EMBOLO 50,80 X 101,60		01
008	0581010678	SOPORTE ANILLOS 50,80 X 85,72		01
009	0503015636	RASCADOR DE CIERRE		01
010	0503018025	ANILLO GUIA		01
011	0503018026	ANILLO 1870-2000-375 B		01
012	0503010338	ANILLO O'RING 2-342 N 3006-9B		02
013	0503011061	ANILLO BACK-UP 8-342		02
014	0502012822	TAPA MOVIL 101,60		01
015	0503030387	TAPON		02



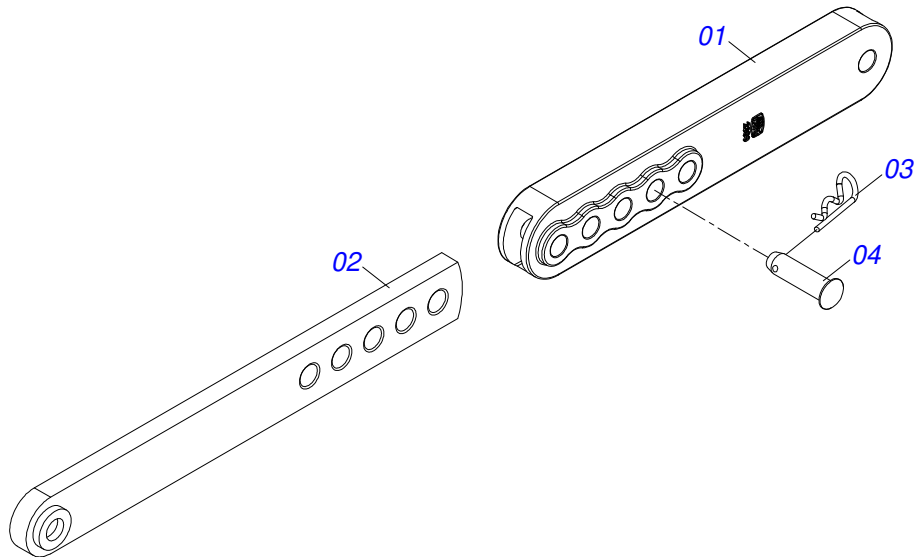
Artículo	Código	Descripción	Ver Pág.	QT
001	0521062048	CAMISA 101,60 X 593		01
002	0521062049	EXTENSOR 50,80 X 583		01
003	0503010345	ANILLO O'RING 2-218 N 3006-9B		01
004	0503010817	TUERCA 1.1/4		01
005	0503010002	GRASERA 1800		02
006	0503030387	TAPON		02
007	0503015633	SELLADO SELEMASTER		01
008	0502012842	EMBOLO 50,80 X 101,60		01
009	0581010678	SOPORTE ANILLOS 50,80 X 85,72		01
010	0503015636	RASCADOR DE CIERRE		01
011	0503018025	ANILLO GUIA		01
012	0503018026	ANILLO 1870-2000-375 B		01
013	0503010338	ANILLO O'RING 2-342 N 3006-9B		02
014	0503011061	ANILLO BACK-UP 8-342		02
015	0502012822	TAPA MOVIL 101,60		01



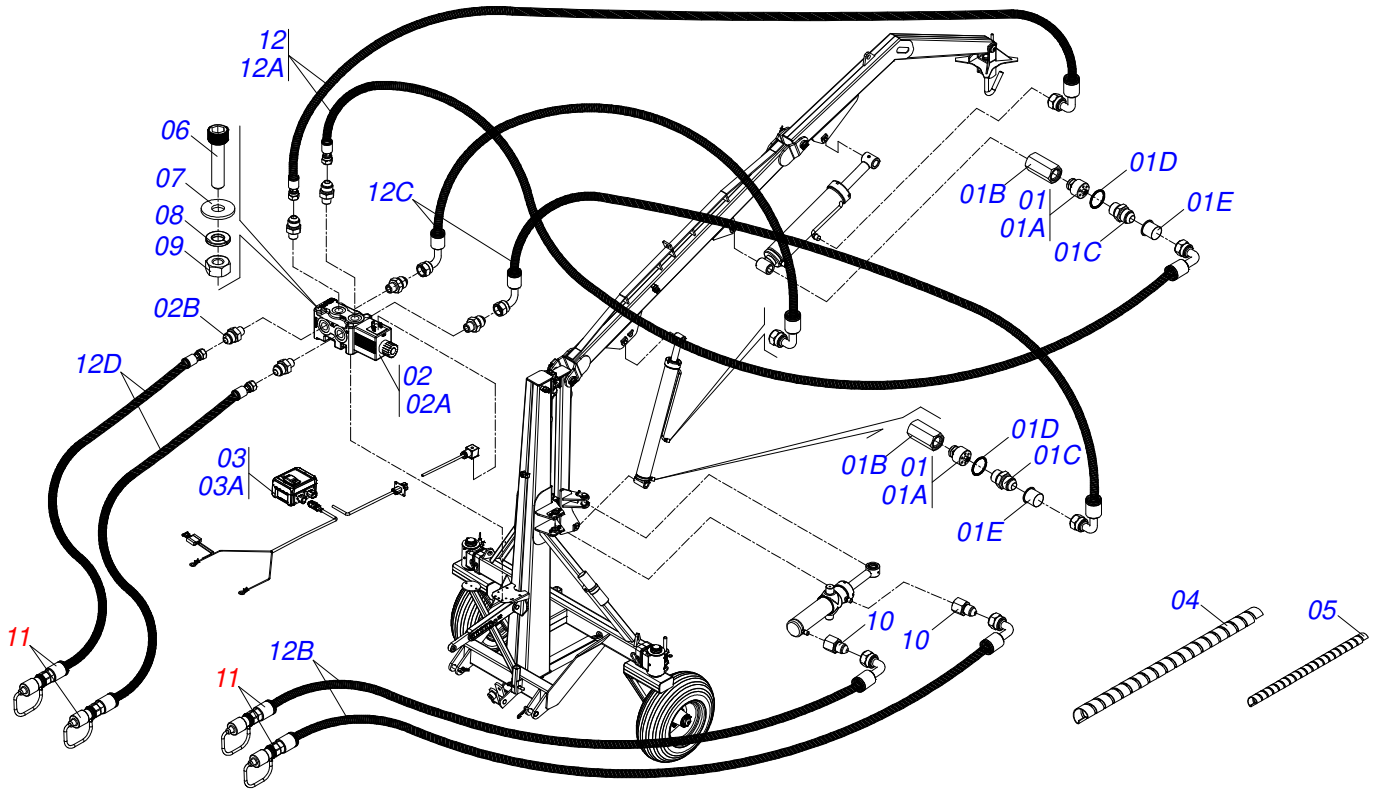
Artículo	Código	Descripción	Ver Pág.	QT
01	0503060100	COMPARTIMIENTO DEL MANUAL		01
02	0503010267	ABRAZADERA NYLON		01
03	0503010363	TORNILLO 5/16 UNC X 1		01
04	0501010694	ARANDELA PLANA		01
05	0503010179	ARANDELA PRESION		01
06	0503010337	TUERCA 5/16		01



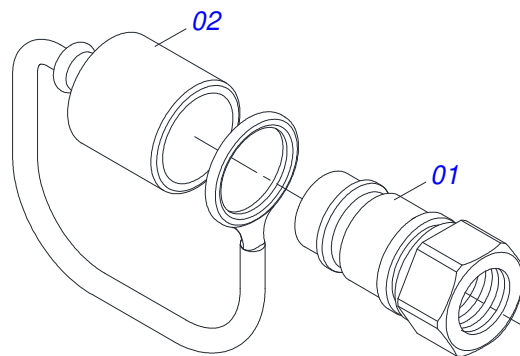
Artículo	Código	Descripción	Ver Pág.	QT
01	0511050583	U ENGANCHE		01
01A	0521062040	U ENGANCHE CRUZ		01
01B	0521062039	DESARME GATG LD		01
01C	0501068990	EJE UNION		01
01D	0503010018	PASADOR ABIERTO 5/32 X 1.1/2		01
01E	0541011345	EJE UNION 16 X 68		01
01F	0503030517	RESORTE COMPRESION 32,3 X 120 X 2,4		01
01G	0503010362	PASADOR ABIERTO 1/8 X 1.1/4		01
02	0501012916	ARANDELA PLANA 38,50 X 66 X 4,75 ZN		02
03	0501011301	TUERCA 1.1/2 UNC 6FPP 2.5/16		01
04	0503010010	PASADOR ABIERTO 1/4 X 2.1/2		01
05	0521066708	GANCHO		01
06	0581015229	EJE 1.1/2 UNC X 77		01
07	0501012694	ARANDELA PLANA		01



Artículo	Código	Descripción	Ver Pág.	QT
001	1902012380	GUIA BARRA REGULACION		01
002	0511065014	BARRA REGULACION		01
003	0503031035	PASADOR ABIERTO 6 X 88		01
004	0521010575	EJE UNION 25 X 85		01



Artículo	Código	Descripción	Ver Pág.	QT
01	0511054457	CONJUNTO VALVULA SEGURIDAD		02
01A	0503016854	VALVULA COMPL		01
01B	0581014053	ADAPTADOR 1/2 BSP X 7/8 UNF JIC X 64 - GATG		01
01C	0581014052	NIPLE 1/2 BSP X 7/8 UNF JIC X 43 - PD/PCA		01
01D	0503010045	ANILLO O'RING		01
01E	0503030387	TAPON		01
02	0521051836	VALVULA DERECHA COMPLETA		01
02A	0503062637	VALVULA COMPLETA		01
02B	0581015287	NIPLE 3/8 BSPT X 7/8 UNF JIC X 45		06
03	0521051826	KIT ELÉCTRICO		01
03A	0503062693	KIT ELÉCTRICO		01
04	0501082140	PRIMAVERA PROTECCIÓN MANGUERA 1/2 X 1800		01
05	0501082141	PRIMAVERA PROTECCIÓN MANGUERA 3/8 X 2000		01
06	0503818141	TORNILLO 1/4" UNC X 2"		03
07	0503010305	ARANDELA PLANA		03
08	0503010143	ARANDELA PRESION		03
09	0503010144	TUERCA 1/4" UNC		03
10	0511018012	ADAPTADOR HIDRAULICO		02
11	0501053834	ACOPLAMIENTO RAPIDO MACHO AGRICOLA CON TAPA - 1/2 NPT	18	04
12	0521051790	JUEGO MANGUERA		01
12A	0501081237	MANGUERA 3/8 TR-TM		02
12B	0501080482	MANGUERA 3/8 X 2600 TC-TM		02
12C	0501080660	MANG 1/2 X 1450 TC-TC		02
12D	0501080072	MANGUERA 1/2 X 1600 TR-TM		02



Artículo	Código	Descripción	Ver Pág.	QT
01	0503011627	MACHO ENGANCHE RAP AGR 1/2 NPT		01
02	0503011882	TAPA PLASTICA P/ ENG RAP		01



CIVEMASA

www.civemasa.com.br



Publicaciones Técnicas | Elaboración y Revisión
ALESSANDRA PATRICIA KAWAHARA CARRILI