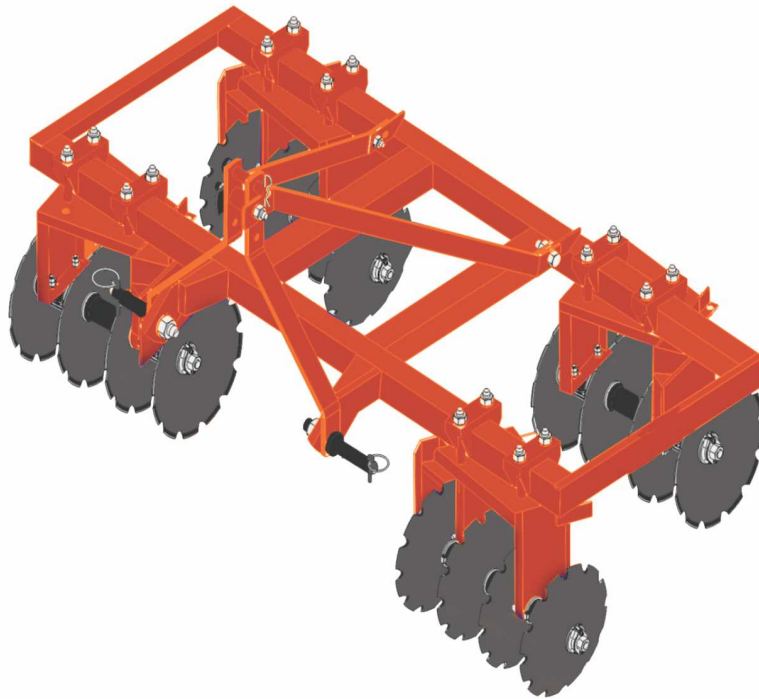


CATÁLOGO DE PEÇAS

CULTIVADORES

CTPGL 02 L

Código: 0501092187



Série: S-0281

Revisão: ABRIL/2018

PEÇAS ORIGINAIS
CIVEMASA

civemasa

PRODUTOS

Código
0120080001

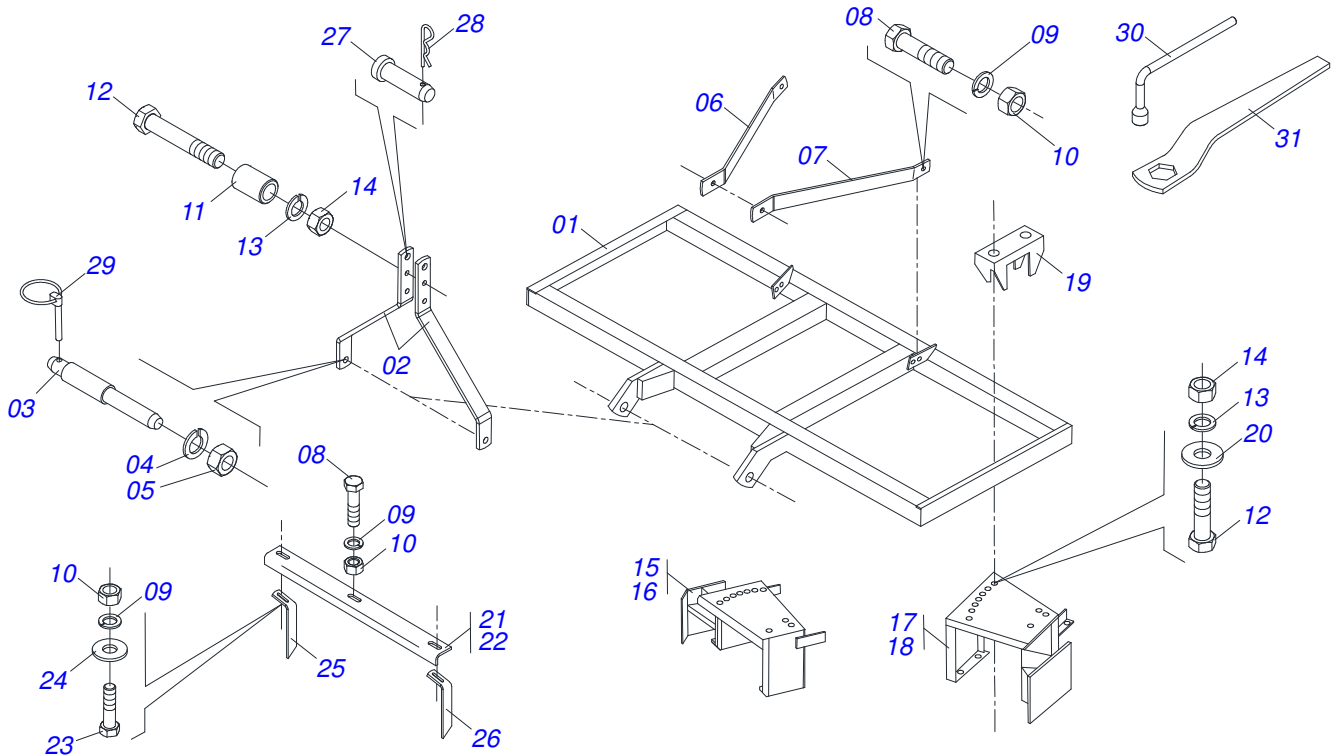
Descrição
CTPGL 2L 16X22X4,5 DM

ATENÇÃO: IMPORTANTE

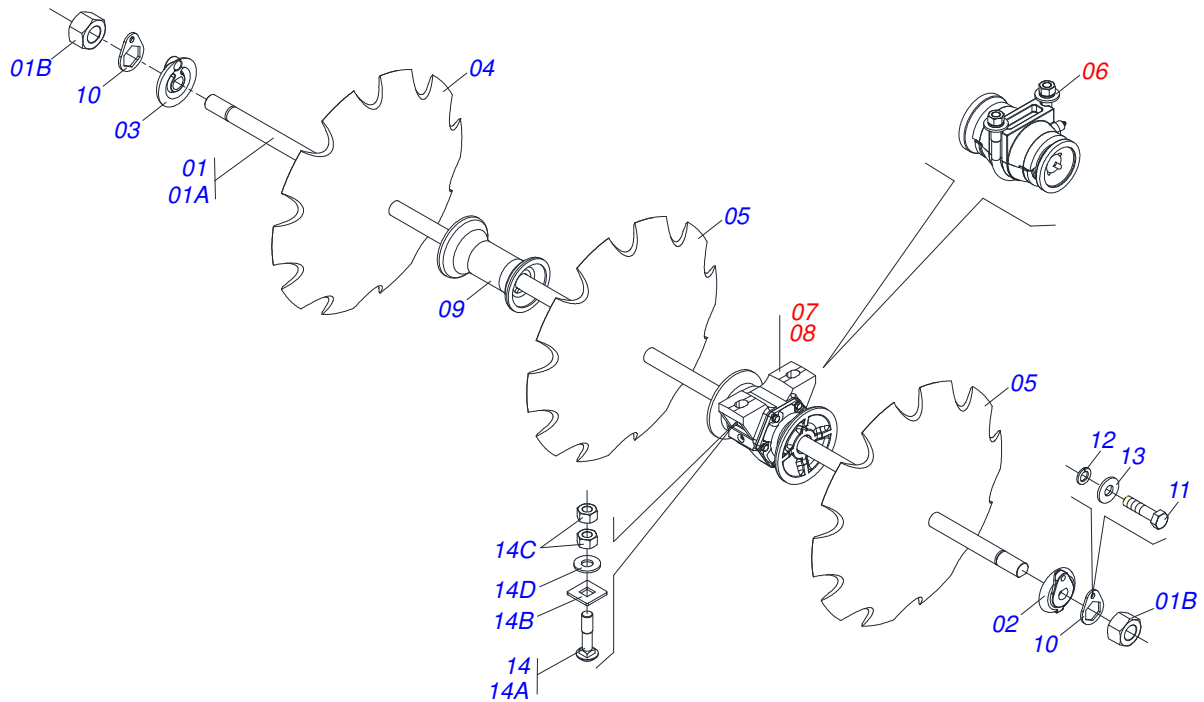
A CIVEMASA RESERVA O DIREITO DE APERFEIÇOAR E/ OU ALTERAR AS CARACTERÍSTICAS TÉCNICAS DE SEUS PRODUTOS, SEM A OBRIGAÇÃO DE ASSIM PROCEDER COM OS JÁ COMERCIALIZADOS E SEM CONHECIMENTO PRÉVIO DA REVENDA OU DO CONSUMIDOR.

INDICE

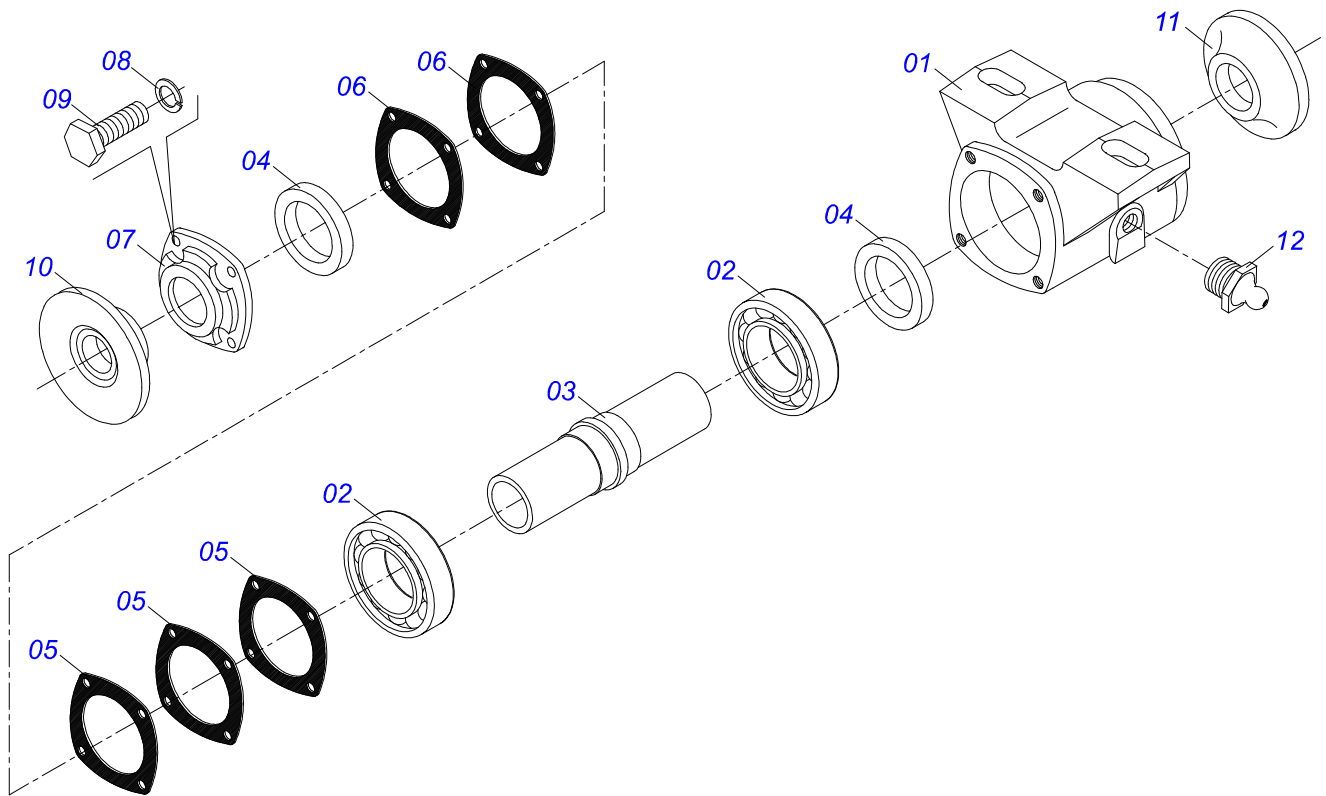
0909093827	CHASSI CTPGL 02 L	1
0909093809	SEÇÃO DE DISCOS CD	2
0501046911	MANCAL AGR CM GX 182 1.1/4 PR	3
0501040301	MANCAL ATRITO MA 182 FQ 1"	4



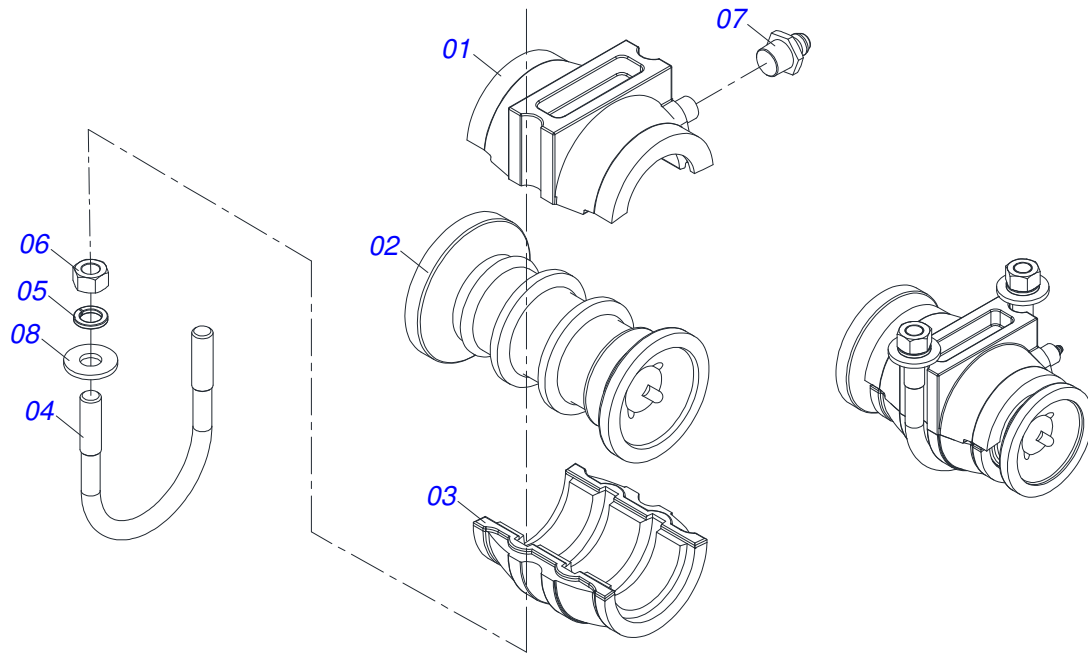
Item	Código	Descrição	QT
01	0521063533	CHASSI CTPGL 16	01
02	0501010410	SEMI CABECALHO GH 20/24	02
03	0521010636	EIXO JUNCAO CLASSE 2 X 163 GH 24 ZN	02
04	0503010012	ARRUELA PRESSAO 1 ZN 1K01602	02
05	0503010340	PORCA S. 1 UNS 14 FPP (PESADA) G.8 ZN	02
06	0501010406	MAO FRANC DIR GH 28/32/36	01
07	0501010409	MAO FRANC ESQ GH 28/32/36	01
08	0503010920	PARAF 1/2 UNC X 1.1/2 C S G.5 ZN	12
09	0503010019	ARRUELA PRESSAO 1/2 ZN 1K01556	16
10	0503010060	PORCA S. 1/2 UNC G.5 ZN	16
11	0521010490	LUVA ESPAC GH	01
12	0503011198	PARAF 3/4 UNC X 6 C S G.5 ZN	17
13	0503010023	ARRUELA PRESSAO 3/4 ZN 1K01584	17
14	0503010014	PORCA S. 3/4 UNC (PESADA) G.5 ZN	17
15	0501061178	SAPATA DIANT DIR (CD-16)	01
16	0501061067	SAPATA DIANT ESQUERDA (CD 16)	01
17	0501061179	SAPATA TRAS DIR (CD-16)	01
18	0501061068	SAPATA TRAS ESQUERDA (CD 16)	01
19	0501010747	FIX SAPATA CD	08
20	0501010322	ARRUELA LISA 20,50 X 46 X 4,00 ZN	16
21	0501018613	BARRA LIMP DIANT DIR 470 CD/GH16	02
22	0501018614	BARRA LIMP TRAS ESQ 470 CD/GH16	02
23	0503010740	PARAF 1/2 UNC X 2 C S G.5 ZN	04
24	0511017302	ARRUELA LISA 13,50 X 32,50 X 3,0 ZN	12
25	0511014511	LIMP TRAS GH	02
26	0511014512	LIMP DIANT GH	02
27	0521010578	EIXO JUNCAO 25 X 110 FURO 95 ZN GLHA	01
28	0503031035	CUPILHA 6 X 88	01
29	0503030430	PINO TRAVA 7/16 X 50	02
30	0501068273	CHAVE 5/8 CABO CIL	01
31	0501010198	CHAVE 1.1/4 CABO CHATO	02



Item	Código	Descrição	QT
01	0501040249	EIXO 1.1/4 X 650 C/PORCAS	04
01A	0501010676	EIXO 1.1/4 X 650	04
01B	0501010087	PORCA 1.1/4 UNC 7FPP (SEXT.2) ZN	08
02	0502010834	TRAVA EIXO INT 1.1/4	04
03	0502010835	TRAVA EIXO EXT 1.1/4 (EXTERNA) GN24	04
04	0602025002	DR18X3 C45AFPAFR1.5/16 9REC TATV	16
05	0602027002	DR20X3,5 C57AFPAFR1.5/16 10REC TATU	16
06	0501040301	MANCAL ATRITO MA 182 FQ 1"	08
07	0501046911	MANCAL AGR CM GX 182 1.1/4 PR	04
08	0501046911	MANCAL AGR CM GX 182 1.1/4 PR	04
09	0502020068	SEPD 167 C/FR GNL	04
10	0501010455	TRAVA PORCA 1.1/4 SEXT 51,8/52,0 GN	08
11	0503010920	PARAF 1/2 UNC X 1.1/2 C S G.5 ZN	08
12	0503010019	ARRUELA PRESSAO 1/2 ZN 1K01556	08
13	0511017302	ARRUELA LISA 13,50 X 32,50 X 3,0 ZN	08
14	0501048788	CONJ PCS IMPL 5/8 UNC X 2.1/2 CA	16
14A	0501014177	PARAF 5/8 UNC X 2.1/2 CAPQ G.5 ZN	01
14B	0501010947	TRAVA PARAF 5/8 GN/GNM	01
14C	0503010013	PORCA S. 5/8 UNC G.5 ZN	02
14D	0501012140	ARRUELA LISA 16,50 X 40 X 4,00 ZN	01



Item	Código	Descrição	QT
01	0502020313	CX CM	01
02	0503010111	ROL 30210	02
03	0502040218	EIXO GN	01
04	0503010468	RET 01199-GB	02
05	0503030013	JUNTA VED 112 X 90,5 X 0,3	03
06	0503030684	JUNTA VED 112 X 90,5 X 0,1	02
07	0502020273	TAMPA CX CM	01
08	0503010025	ARRUELA PRESSAO 3/8 ZN 1K01527	04
09	0503010237	PARAF 3/8 UNC X 1 C S G.5 ZN	04
10	0502010073	ENC EXT DISCO MRO-182	01
11	0502010074	ENC INT DISCO MRO-182	01
12	0503010002	GRAXEIRA 1800	02



Item	Código	Descrição	QT
001	0502030004	CAPA SUP MA-182 (FR)	01
002	0502030030	CARR 182 C/ FQ GNCP	01
003	0502030006	CAPA INF MA 182/192,5	01
004	0521012326	PRENDEDOR 5/8 UNC X 138 X 117 GH ZN	01
005	0503010027	ARRUELA PRESSAO 5/8 ZN 1K01574	02
006	0503010013	PORCA S. 5/8 UNC G.5 ZN	02
007	0503010002	GRAXEIRA 1800	01
008	0501012140	ARRUELA LISA 16,50 X 40 X 4,00 ZN	02

ANOTAÇÕES



email: civemasa@civemasa.com.br

www.civemasa.com.br

Fone: +55 16.3382.8222

Fax: +55 16.3382.8355

MARCHESAN IMPLEMENTOS E MÁQUINAS AGRÍCOLAS "TATU" S.A.

Av. Marchesan, 1979 - Caixa Postal, 131 - Cep 15994-900 - Matão - Sp - Brasil

CNPJ 52.311.289/0001-63 | Inst. Est.441.000.151.114

Publicações Técnicas: Elaboração

LUIZ CANDIDO

Publicações Técnicas: Revisão

LUIZ CANDIDO

Contatos Catálogo:

E-mail = jgaspari@marchesan.com.br

**PEÇAS ORIGINAIS
CIVEMASA**