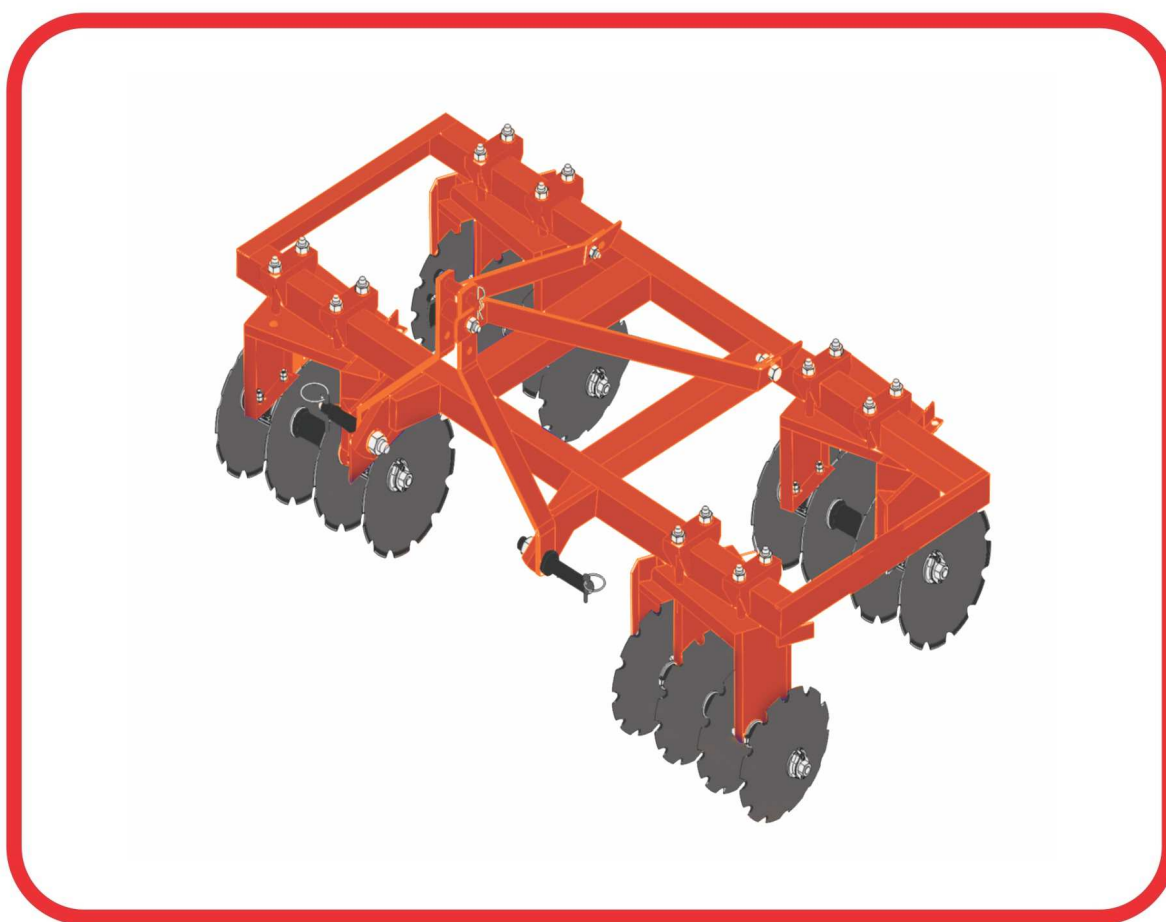


CATÁLOGO DE PIEZAS

CULTIVADORES

CTPGL 02 L

Código: 0501092187



Serie: S-0281

Revisión: ABRIL/2018

PIEZAS ORIGINALES
CIVEMASA

civemasa

PRODUCTOS

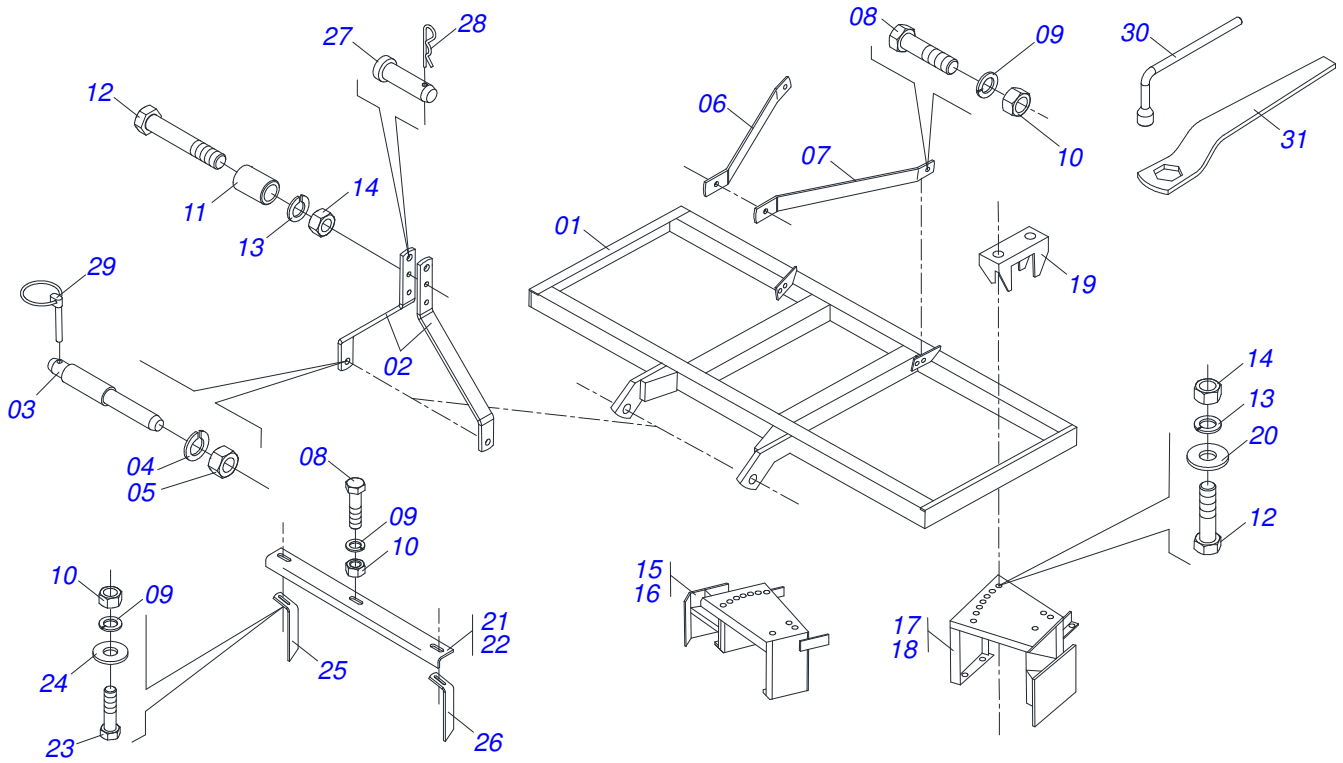
Código	Descripción
0120080001	CTPGL 2L 16X22X4,5 DM

ATENCIÓN: **IMPORTANTE**

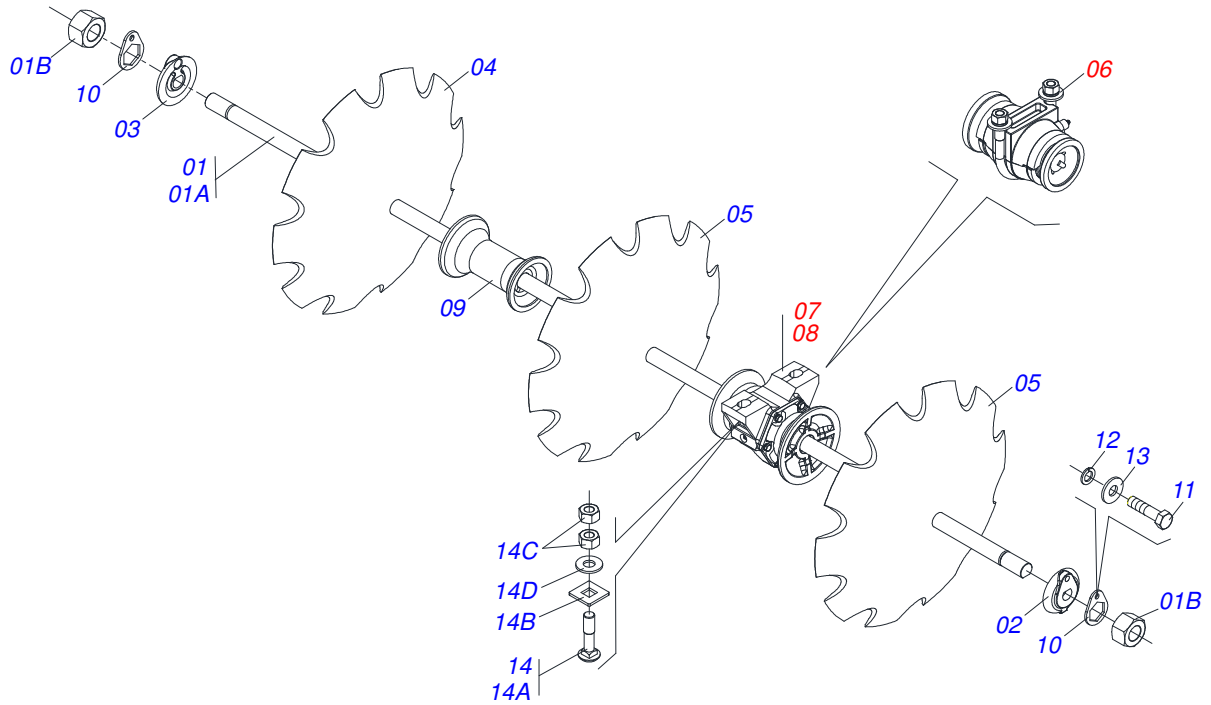
CIVEMASA SE RESERVA EL DERECHO DE PERFECCIONAR Y/O MODIFICAR LAS CARACTERÍSTICAS TÉCNICAS DE SUS PRODUCTOS, SIN LA OBLIGACIÓN DE PROCEDER CON LOS YA COMERCIALIZADOS Y SIN CONOCIMIENTO PREVIO DEL DISTRIBUIDOR AUTORIZADO O DEL CONSUMIDOR.
LOS DIBUJOS SON SOLO ILUSTRATIVOS.

INDICE

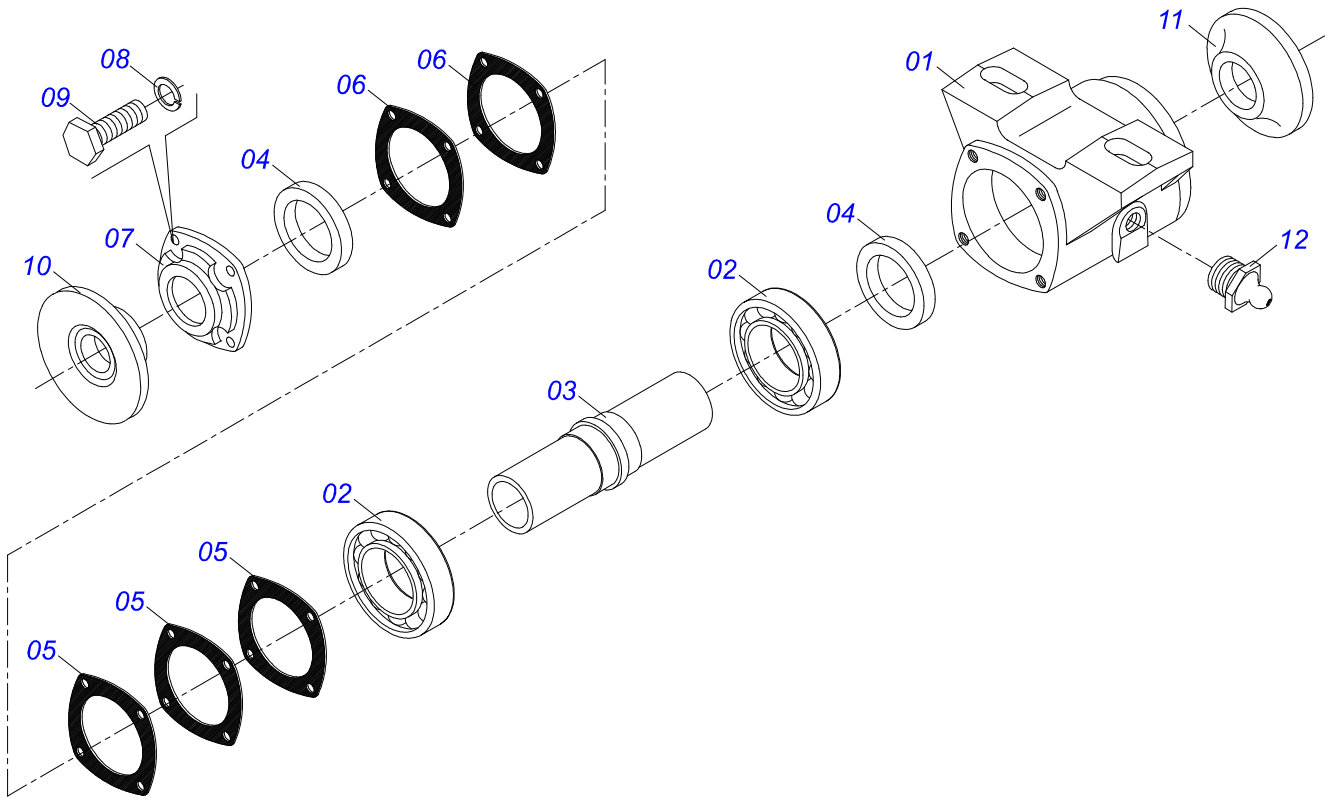
0909093827	CHASIS CTPGL 02 L	1
0909093809	SECCION DISCOS	2
0501046911	CHUMACERA AGR CM GX 182 1.1/4 PR	3
0501040301	CHUMACERA ATRITO MA 182 FR	4



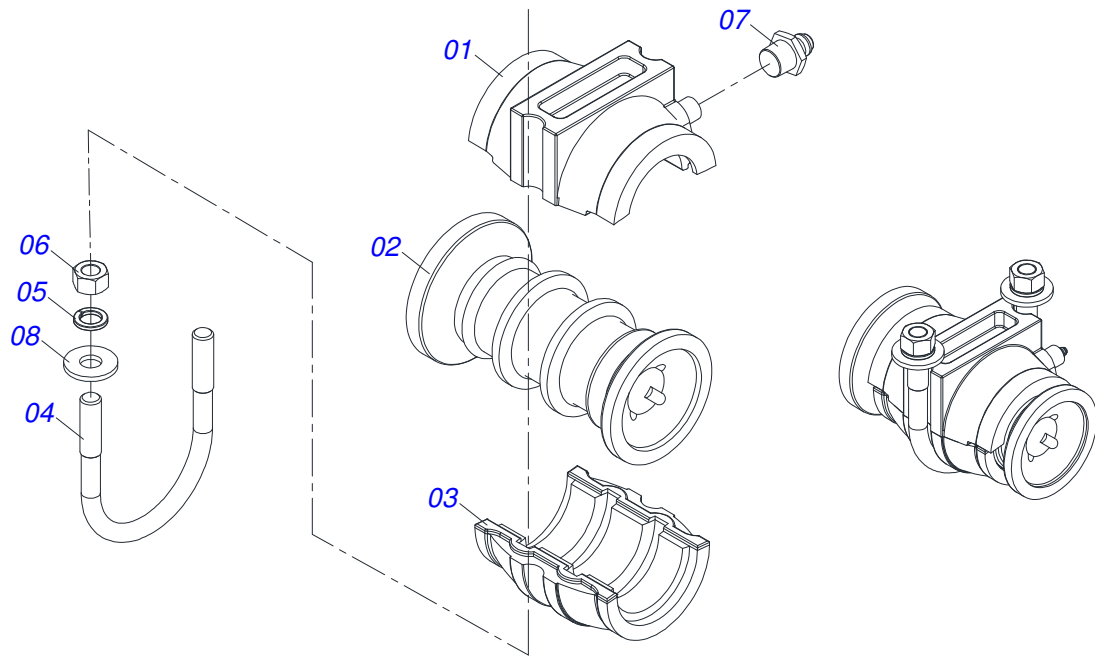
Artículo	Código	Descripción	QT
01	0521063533	CHASIS COMPLETO	01
02	0501010410	SEMI CAB	02
03	0521010636	EJE UNION CLASE 2 X 163	02
04	0503010012	ARANDELA PRESION 1"	02
05	0503010340	TUERCA 1	02
06	0501010406	BARRA LIGACION DERECHA	01
07	0501010409	BARRA LIGACION IZQUIERDA	01
08	0503010920	TORNILLO 1/2 UNC X 1.1/2	12
09	0503010019	ARANDELA PRESION 1/2"	16
10	0503010060	TUERCA 1/2" UNC	16
11	0521010490	BUJE SEPARADORA	01
12	0503011198	TORNILLO 3/4" UNC X 6"	17
13	0503010023	ARANDELA PRESION	17
14	0503010014	TUERCA 3/4" UNC	17
15	0501061178	ZAPATA DELANTERA DERECHA	01
16	0501061067	ZAPATA DELANTERA DERECHA TRASERA	01
17	0501061179	ZAPATA TRASERA IZQUIERDA	01
18	0501061068	SAPATA	01
19	0501010747	FIJADORA ZAPATA	08
20	0501010322	ARANDELA PLANA 20.50 X 46 X 4.75	16
21	0501018613	BARRA FIJACION LIMPIADOR	02
22	0501018614	BARRA FIJACION LIMPIADOR	02
23	0503010740	TORNILLO 1/2 UNC X 2	04
24	0511017302	ARANDELA PLANA 13.5 X 32.5 X 3.00	12
25	0511014511	LIMPIADOR TRASERO	02
26	0511014512	LIMPIADOR DELANTERO	02
27	0521010578	EJE UNION	01
28	0503031035	PASADOR ABIERTO 6 X 88	01
29	0503030430	CLAVIJA TRABA 7/16 X 50	02
30	0501068273	LLAVE 5/8 CABO CILINDRICO	01
31	0501010198	CLAVE 1.1/4 CABO CHATO	02



Artículo	Código	Descripción	QT
01	0501040249	EJE 1.1/4" X 650	04
01A	0501010676	EJE 1.1/4" X 650	04
01B	0501010087	TUERCA 1.1/4"	08
02	0502010834	TRABA EJE INT 1.1/4"	04
03	0502010835	TRABA EJE EXT 1.1/4"	04
04	0602025002	DISCO REC 18 X 3	16
05	0602027002	DISCO REC 20 X 3,5	16
06	0501040301	CHUMACERA ATRITO MA 182 FR	08
07	0501046911	CHUMACERA AGR CM GX 182 1.1/4 PR	04
08	0501046911	CHUMACERA AGR CM GX 182 1.1/4 PR	04
09	0502020068	SEPARADOR 167	04
10	0501010455	TRABA TUERCA 1.1/4"	08
11	0503010920	TORNILLO 1/2 UNC X 1.1/2	08
12	0503010019	ARANDELA PRESION 1/2"	08
13	0511017302	ARANDELA PLANA 13.5 X 32.5 X 3.00	08
14	0501048788	CONJUNTO PIEZAS IMPL 5/8 X 2.1/2 CA	16
14A	0501014177	TORNILLO 5/8 UNC X 2.1/2	01
14B	0501010947	TRABA TORNILLO 5/8"	01
14C	0503010013	TUERCA 5/8	02
14D	0501012140	ARANDELA PLANA	01



Artículo	Código	Descripción	QT
01	0502020313	CAJA DEL CHUMACERA CM	01
02	0503010111	RODAMIENTO 30210	02
03	0502040218	EJE	01
04	0503010468	RETENES 01199-GB	02
05	0503030013	EMPAQUETADURA 112 X 90,5 X 0,3	03
06	0503030684	EMPAQUETADURA 112 X 90,5 X 0,1	02
07	0502020273	TAPA CAJA CM	01
08	0503010025	ARANDELA PRESION 3/8	04
09	0503010237	TORNILLO 3/8 UNC X 1	04
10	0502010073	APOYO EXT DEL DISCO	01
11	0502010074	APOYO INT DEL DISCO	01
12	0503010002	GRASERA 1800	02



Artículo	Código	Descripción	QT
001	0502030004	TAPA CHUMACERA 182/192,5	01
002	0502030030	CARRETE 182	01
003	0502030006	BASE CHUMACERA 182/192,5	01
004	0521012326	PERNO 5/8 UNC X 138 X 117 GH	01
005	0503010027	ARANDELA PRESION	02
006	0503010013	TUERCA 5/8	02
007	0503010002	GRASERA 1800	01
008	0501012140	ARANDELA PLANA	02



email: civemasa@civemasa.com.br

www.civemasa.com.br

fono: +55 16.3382.8222

Fax: +55 16.3382.8355

MARCHESAN IMPLEMENTOS E MÁQUINAS AGRÍCOLAS "TATU" S.A.

Av. Marchesan, 1979 - Casilla de Correos, 131 - Cep 15994-900 - Matão - Sp - Brasil

CNPJ 52.311.289/0001-63 | Inst. Est.441.000.151.114

Publicaciones Técnicas: Desarrollo

LUIZ CANDIDO

Publicaciones Técnicas: Revisión

LUIZ CANDIDO

Contactos Catálogo:

E-mail = jgaspari@marchesan.com.br

**PIEZAS ORIGINALES
CIVEMASA**