

SUBSOLADOR

STAC L 450 HE - 13/15/17H

Código: 0501092182

Serie: S-1015

Revisión: 00

Fecha de Revisión: MARÇO/2018

CATALOGO DE PARTES

CIVEMASA

PRODUCTOS

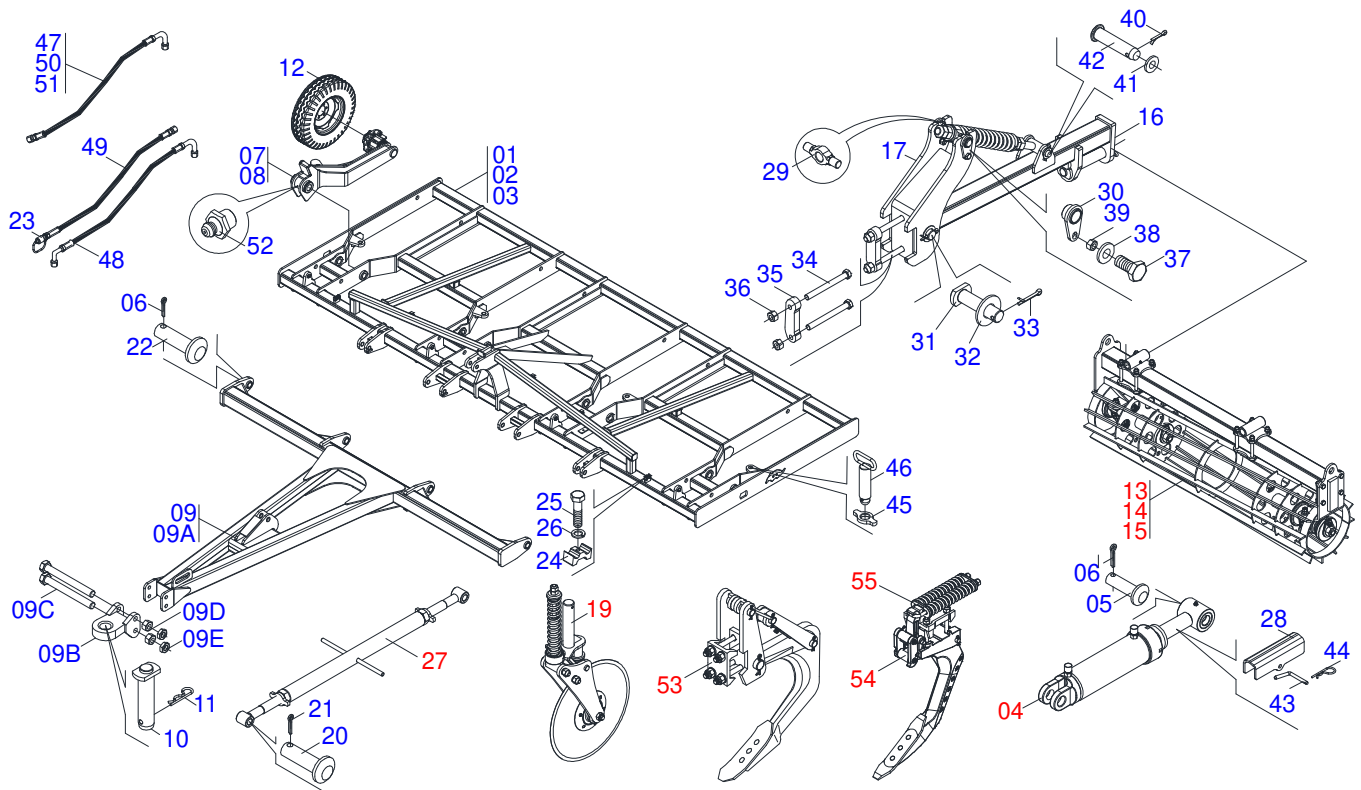
Código	Descripción
0120370254	STAC L 450 HE 13H DC RD S-1015
0120370256	STAC L 450 HE 13H DC S-1015
0120370255	STAC L 450 HE 13H RD S-1015
0120370260	STAC L 450 HE 15H DC RD S-1015
0120370261	STAC L 450 HE 15H DC S-1015
0120370262	STAC L 450 HE 15H RD S-1015
0120370268	STAC L 450 HE 17H DC RD S-1015
0120370267	STAC L 450 HE 17H DC S-1015
0120370266	STAC L 450 HE 17H RD S-1015
0120370251	STAC L 450 HP 13H DC RD S-1015
0120370253	STAC L 450 HP 13H DC S-1015
0120370252	STAC L 450 HP 13H RD S-1015

ATENCIÓN: IMPORTANTE

Civemasa se reserva el derecho de perfeccionar y/o cambiar las características técnicas de sus productos, sin previo aviso y sin la obligación de proceder con los ya comercializados y sin conocimiento previo del revendedor o consumidor.

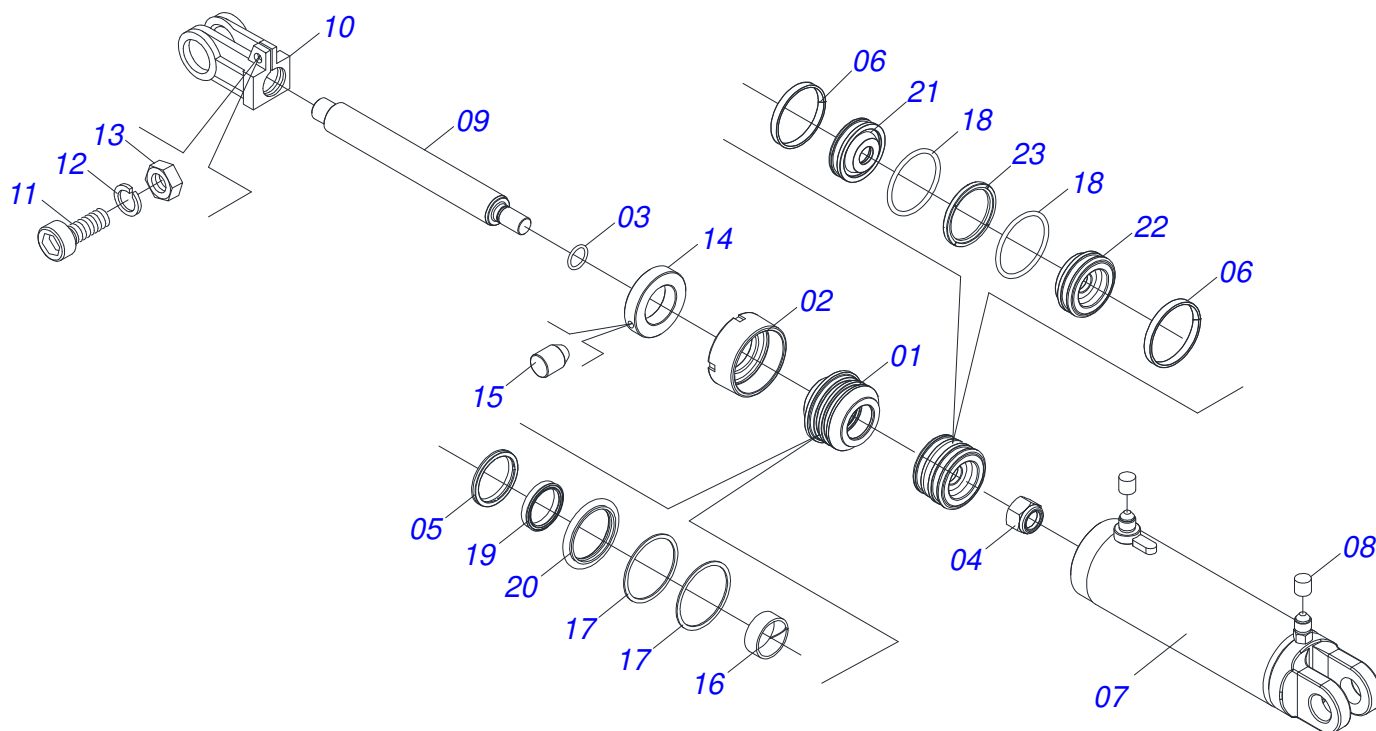
ÍNDICE

0909093808	CHASIS COMPLETO	1
0521045637	CILINDRO HIDRAULICO	2
0511058772	RODADO IZQUIERDO COMPLETO	3
0511058771	RODADO DERECHO COMPLETO AST/MATIC 13 A 17H	4
0521046208	CABEZAL COMPLETO	5
0503062010	RUEDA CON NEUMATICO 750 X 16-12L COMPLETO	6
0521045128	RODILLO DESTERRONADOR	7
0521045129	RODILLO DESTERRONADOR	8
0521044951	RODILLO DESTERRONADOR	9
0501053706	DISCO CORTE C/SOPT	10
0501053834	ACOPAMIENTO RAPIDO MACHO AGRICOLA CON TAPA - 1/2 NPT	11
0501054088	ESTABILIZADOR CABEZAL COMPLETO	12
0501046935	SISTEMA ASTA COMPLETO	13
0501052882	SISTEMA ASTA SIN RESORTE	14
0501052885	3/4 UNC X 450 FIJADOR COMPLETO	15

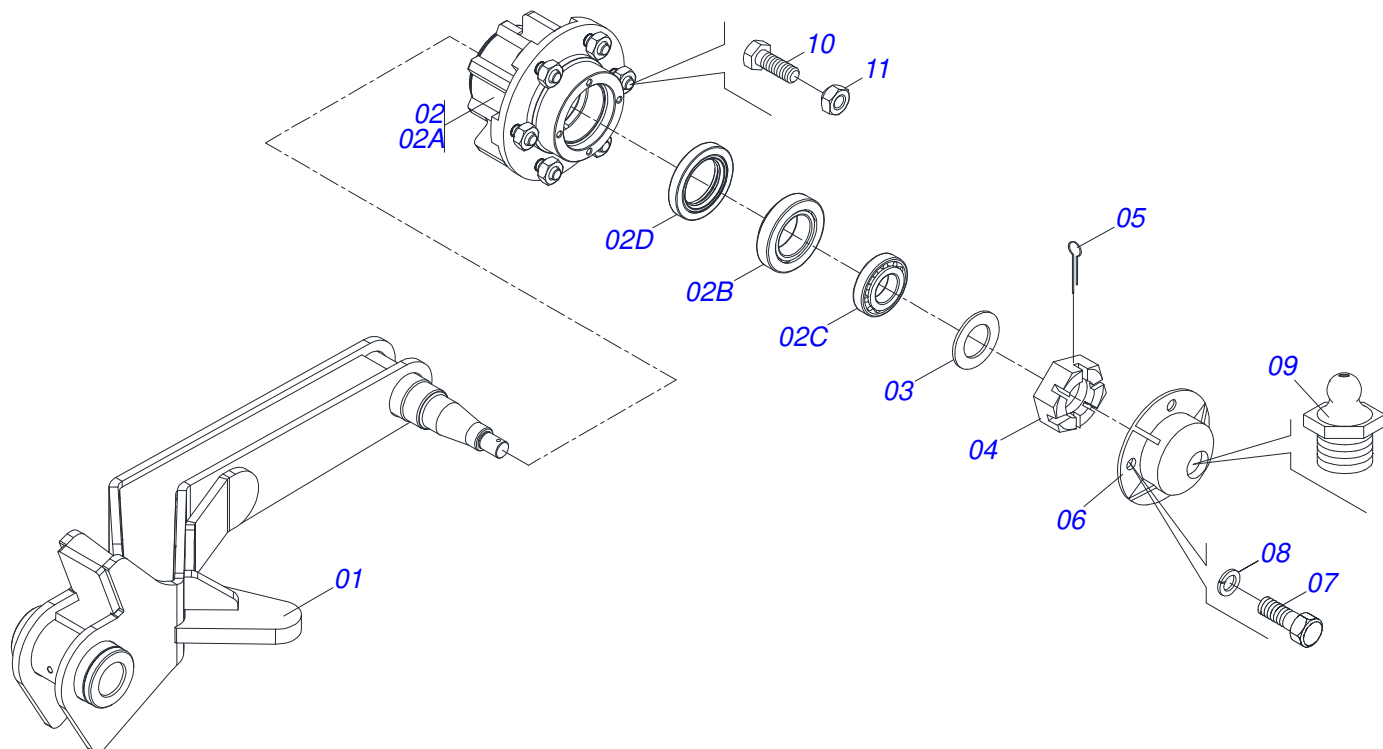


Artículo	Código	Descripción	Ver Pág.	13 15 17
01	0521066640	CHASIS STAC L 13H S-1015		01 00 00
02	0521066642	CHASIS		00 01 00
03	0521066644	CHASIS STAC L 17H S-1015		00 00 01
04	0521045637	CILINDRO HIDRAULICO	2	04 04 04
05	0521012538	EJE UNION 31,75 X 90		04 04 04
06	0503010523	PASADOR ABIERTO 1/4" X 2"		08 08 08
07	0511058772	RODADO IZQUIERDO COMPLETO	3	01 01 01
08	0511058771	RODADO DERECHO COMPLETO AST/MATIC 13 A 17H	4	01 01 01
09	0521046208	CABEZAL COMPLETO	5	01 01 01
09A	0521066645	CABEZAL AST/MATIC		01 01 01
09B	0511068234	ENGANCHE TRACTOR		01 01 01
09C	0501810064	TORNILLO		02 02 02
09D	0501810059	TUERCA 1" UNC 1-5/8"		02 02 02
09E	0503813635	TUERCA		02 02 02
10	0521066649	EJE UNION		01 01 01
11	0503031035	PASADOR ABIERTO 6 X 88		01 01 01
12	0503062010	RUEDA CON NEUMATICO 750 X 16-12L COMPLETO	6	02 02 02
13	0521045128	RODILLO DESTERRONADOR	7	02 00 00
14	0521045129	RODILLO DESTERRONADOR	8	01 02 00
15	0521044951	RODILLO DESTERRONADOR	9	00 01 03
16	0521066652	BRAZO DODILLO		06 06 06
17	0521065529	SOPORTE FIX		06 06 06
19	0501053706	DISCO CORTE C/SOPT	10	13 15 17
20	0521010579	EJE UNION		02 02 02
21	0503010571	PASADOR ABIERTO 1/4" X 1.1/2"		08 08 08
22	0521010596	EJE UNION		02 02 02
23	0501053834	ACOPLAMIENTO RAPIDO MACHO AGRICOLA CON TAPA - 1/2 NPT	11	02 02 02
24	0502012702	SOPORTE CUERPO PRESILHA		03 03 03
25	0503012555	TORNILLO 7/16 UNC X 2 CS RT G.7 ZN		03 03 03

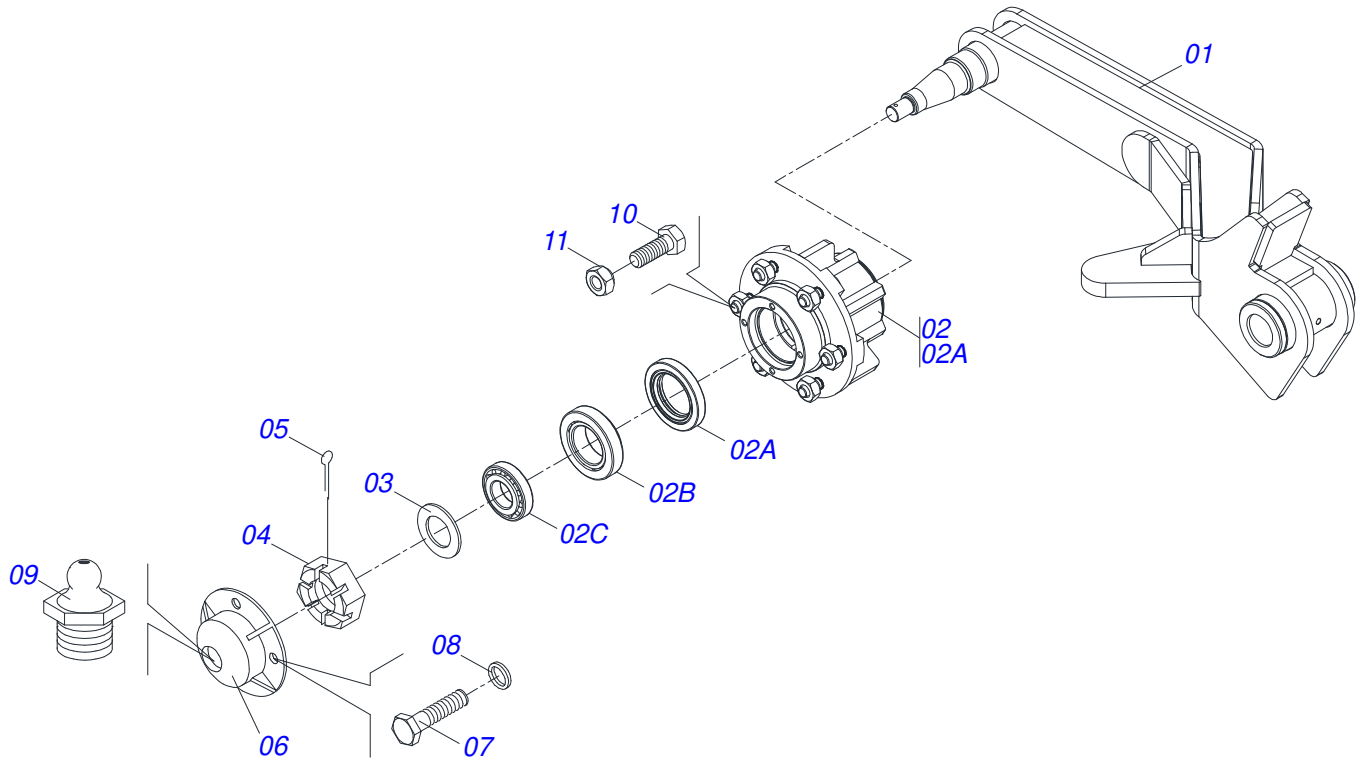
Artículo	Código	Descripción	Ver Pág.	13	15	17
26	0503010180	ARANDELA PRESION 7/16"		03	03	03
27	0501054088	ESTABILIZADOR CABEZAL COMPLETO	12	01	01	01
28	0581010859	TRABA TRANSPORTE		01	01	01
29	0571011378	TOURILLON ARTICULADOR ROEU		04	04	04
30	0521063151	TRABA MUÑÓN ARTICULADOR VARON		04	04	04
31	0521810808	EJE UNION		06	06	06
32	0511819685	ARANDELA PLANA		06	06	06
33	0503012267	PASADOR ABIERTO 5/16" X 3"		06	06	06
34	0503014744	TORNILLO 3/4 UNC X 7.1/2		12	12	12
35	0571011609	PLACA FIJADORA DISCO DE CORTE		06	06	06
36	0503010335	TUERCA 3/4		12	12	12
37	0503010920	TORNILLO 1/2 UNC X 1.1/2		06	06	06
38	0503010019	ARANDELA PRESION 1/2"		06	06	06
39	0503010060	TUERCA 1/2" UNC		06	06	06
40	0503010523	PASADOR ABIERTO 1/4" X 2"		06	06	06
41	0511015346	ARANDELA PLANA		06	06	06
42	0521010578	EJE UNION		06	06	06
43	0541016844	FIJADOR TRABA		02	02	02
44	0503030285	PASADOR ABIERTO		02	02	02
45	0541018672	CONTRA TUERCA		04	04	04
46	0521064086	REGULADOR RUEDA		04	04	04
47	0501080461	MANGUERA TR-TC		02	06	02
48	0501080393	MANGUERA 3/8 X 2200 TC-TC		02	02	02
49	0501080509	MANGUERA 3/8 TR-TM		02	02	02
50	0501080450	MANGUERA TR-TC		00	00	04
51	0501080025	MANGUERA 3/8 TR-TR		04	00	00
52	0503010002	GRASERA 1800		04	04	04
53	0501046935	SISTEMA ASTA COMPLETO	13	13	15	17
54	0501052882	SISTEMA ASTA SIN RESORTE	14	13	15	17
55	0501052885	3/4 UNC X 450 FIJADOR COMPLETO	15	13	15	17



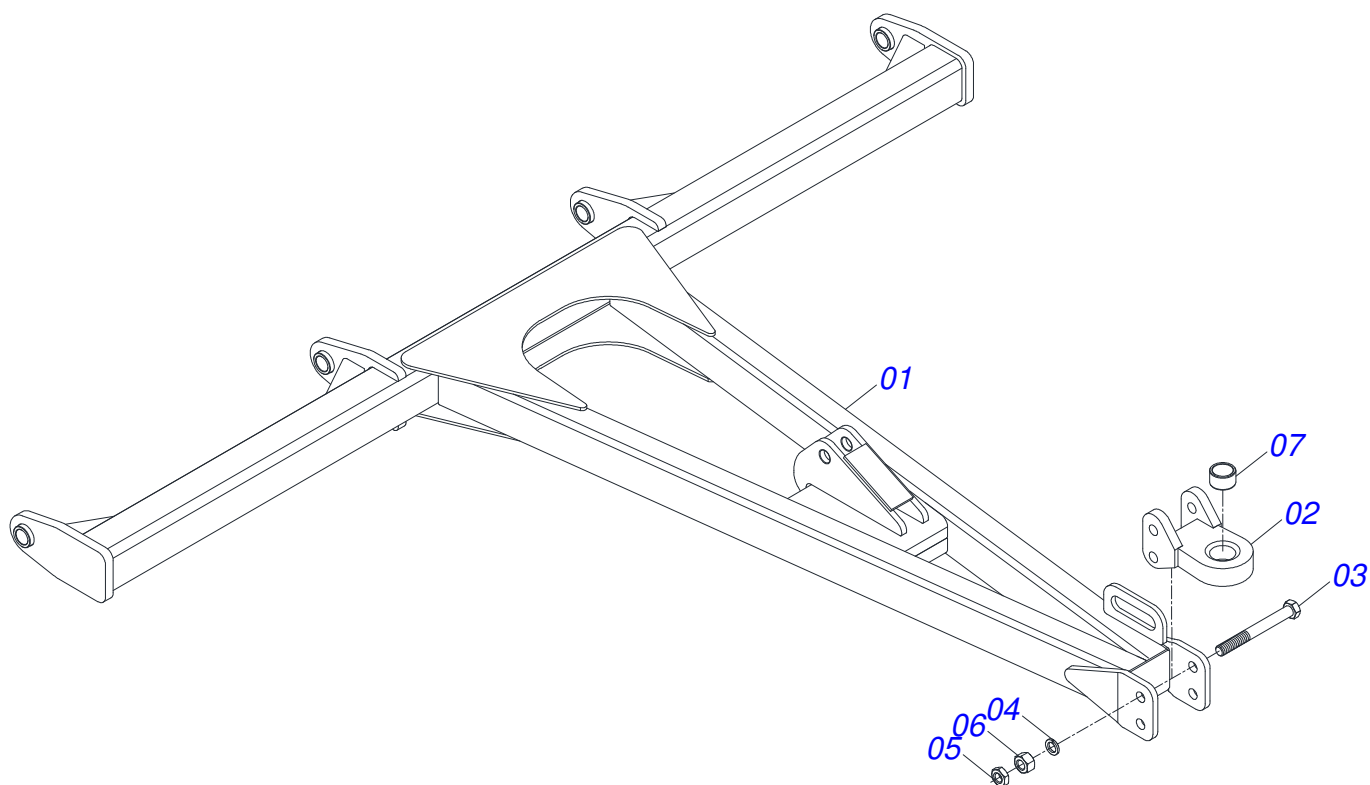
Artículo	Código	Descripción	Ver Pág.	QT
001	0571019711	APOYO ANILLO		01
002	0571019709	TAPA MOVIL		01
003	0503010042	ANILLO O-RING 2-214 N 3006-9B		01
004	0503010063	TUERCA 1" UNF		01
005	0503010761	ANILLO RASCADOR D-1750		01
006	0503017883	ANILLO GUIA		02
007	0521066592	CAMISA		01
008	0503030385	PLUG CILINDRICO N-002		02
009	0521010421	EXTENSOR CILINDRO HIDRAULICO		01
010	0502040747	HORQUILLA		01
011	0503011094	TORNILLO 3/8" UNC X 2" C C S I 12.9		01
012	0503010025	ARANDELA PRESION 3/8		01
013	0503010026	TUERCA 3/8		01
014	0511018115	BUJE 45 X 3 X 18		01
015	0503011148	TORNILLO 3/8 UNC X 1/2		01
016	0503017938	ANILLO GUIA		01
017	0503017940	ANILLO		02
018	0503017939	ANILLO		02
019	0503017937	ANILLO		01
020	0503017936	ANILLO		01
021	0581012598	EMBOLO		01
022	0581012597	EMBOLO		01
023	0503018650	SELLADO		01



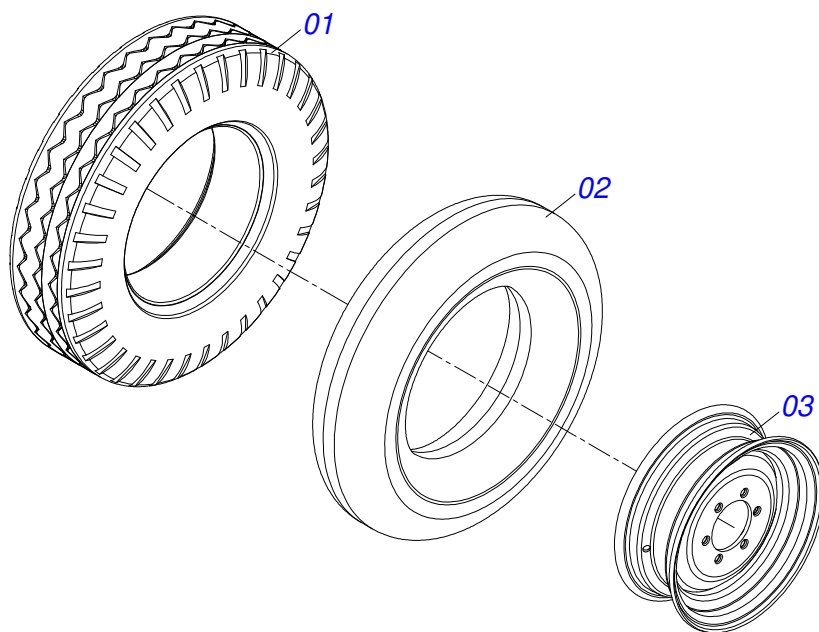
Artículo	Código	Descripción	Ver Pág.	QT
01	0521066647	RODADO IZQUIERDO		01
02	0501051142	CAJA RODADO CON RODILLO		01
02A	0501110728	CAJA RODADO		01
02B	0503010006	RODAMIENTO 32210		01
02C	0503010037	RODAMIENTO 30207		01
02D	0503012928	RETENES		01
03	0501016545	ARANDELA PLANA		01
04	0503030009	TUERCA CASTILLO 1		01
05	0503010018	PASADOR ABIERTO 5/32 X 1.1/2		01
06	0502020591	TAPA PROTECCION		01
07	0503010358	TORNILLO 5/16 UNC X 7/8		04
08	0503011444	ARANDELA PRESION		04
09	0503010002	GRASERA 1800		02
10	0501810127	TORNILLO 9/16UNFX1.7/8		06
11	0503810035	TUERCA CONICA 9/16 NF SA		06



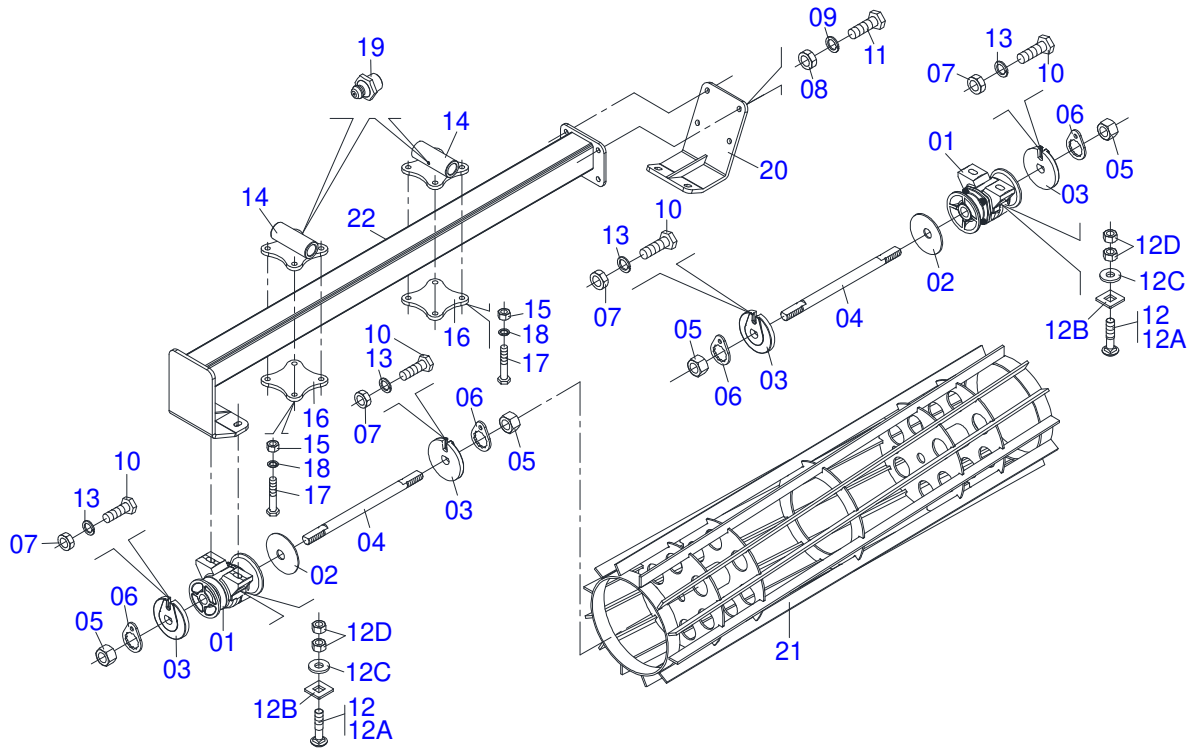
Artículo	Código	Descripción	Ver Pág.	QT
01	0521066646	RODADO DERECHO		01
02	0501051142	CAJA RODADO CON RODILLO		01
02A	0501110728	CAJA RODADO		01
02B	0503010006	RODAMIENTO 32210		01
02C	0503010037	RODAMIENTO 30207		01
02D	0503012928	RETENES		01
03	0501016545	ARANDELA PLANA		01
04	0503030009	TUERCA CASTILLO 1		01
05	0503010018	PASADOR ABIERTO 5/32 X 1.1/2		01
06	0502020591	TAPA PROTECCION		01
07	0503010358	TORNILLO 5/16 UNC X 7/8		04
08	0503011444	ARANDELA PRESION		04
09	0503010002	GRASERA 1800		02
10	0501810127	TORNILLO 9/16UNFX1.7/8		06
11	0503810035	TUERCA CONICA 9/16 NF SA		06



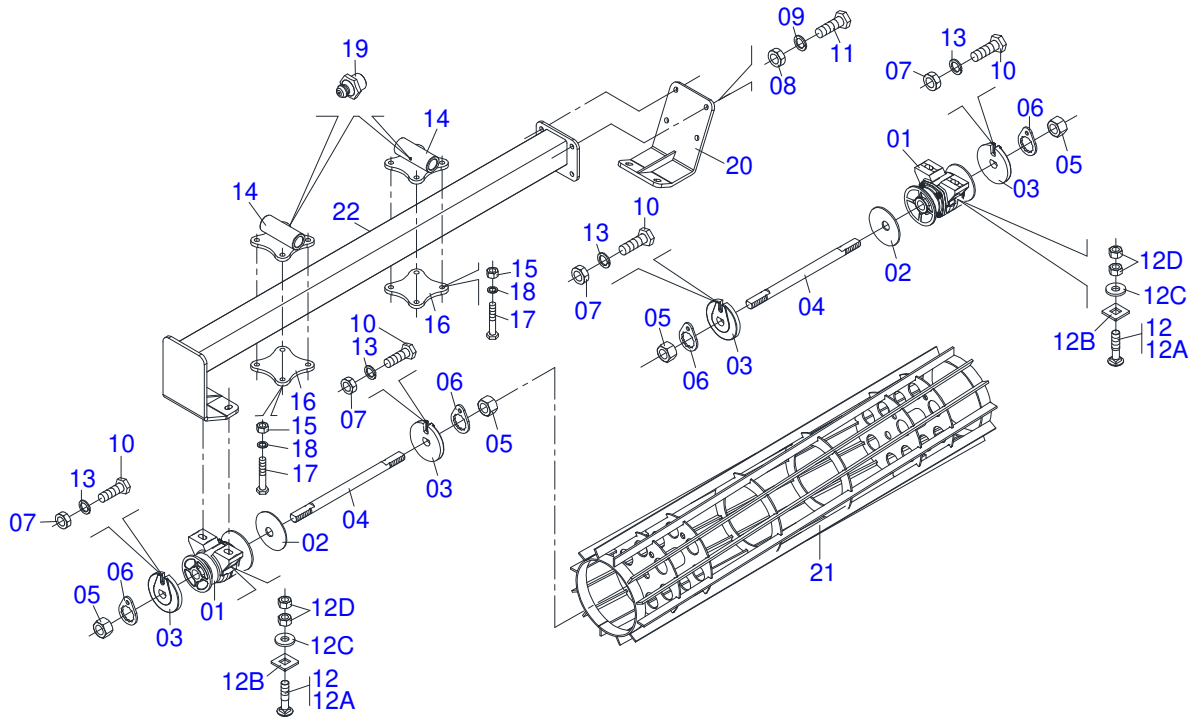
Artículo	Código	Descripción	Ver Pág.	QT
01	0521066645	CABEZAL AST/MATIC	01	01
02	0511068234	ENGANCHE TRACTOR	01	01
03	0501010064	TORNILLO 1" UNC X 9"	02	02
04	0503011438	ARANDELA PRESION	02	02
05	0503013635	TUERCA 1 NC (SEXT 1.5/8) BAIXA ZN	02	02
06	0501010059	TUERCA 1.5/8	02	02
07	0551018558	BUJE 39,00 X 51,00 X 36	01	01



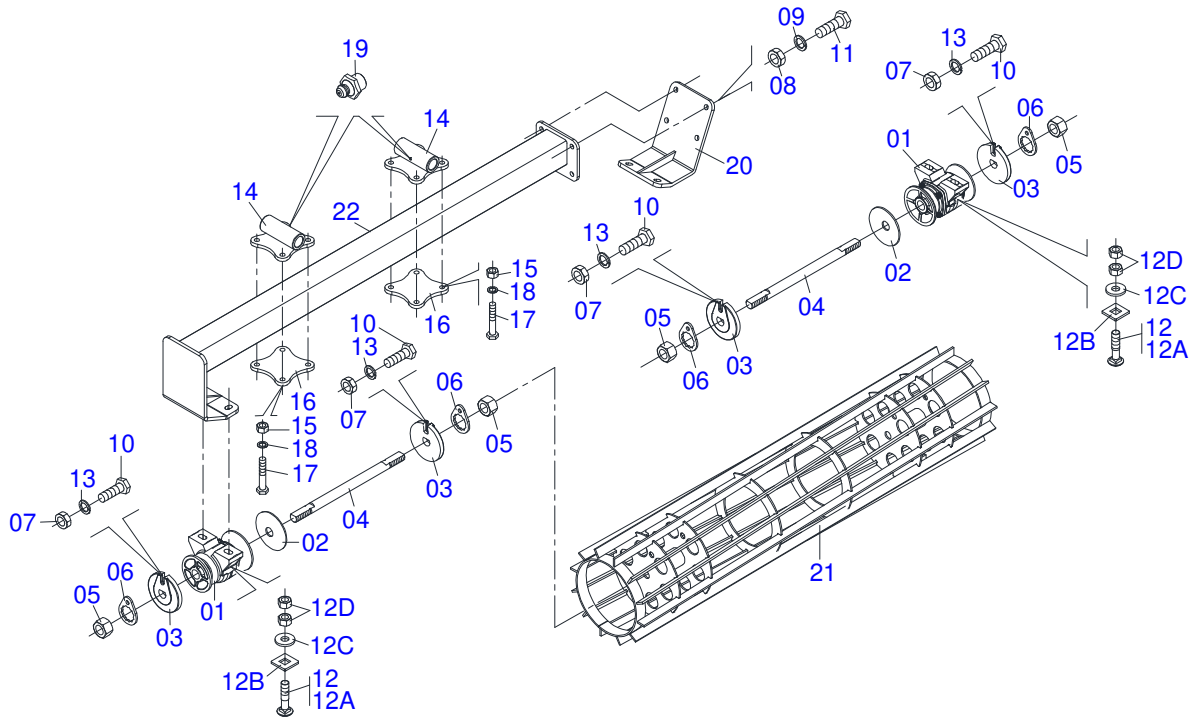
Artículo	Código	Descripción	Ver Pág.	QT
01	0503012864	NEUMATICO		01
02	0503010033	CAMARA AIRE 7.50 X 16		01
03	0521062708	RUEDA 5,50 X 16 X 118 X 6F 16,50 X 152,40		01



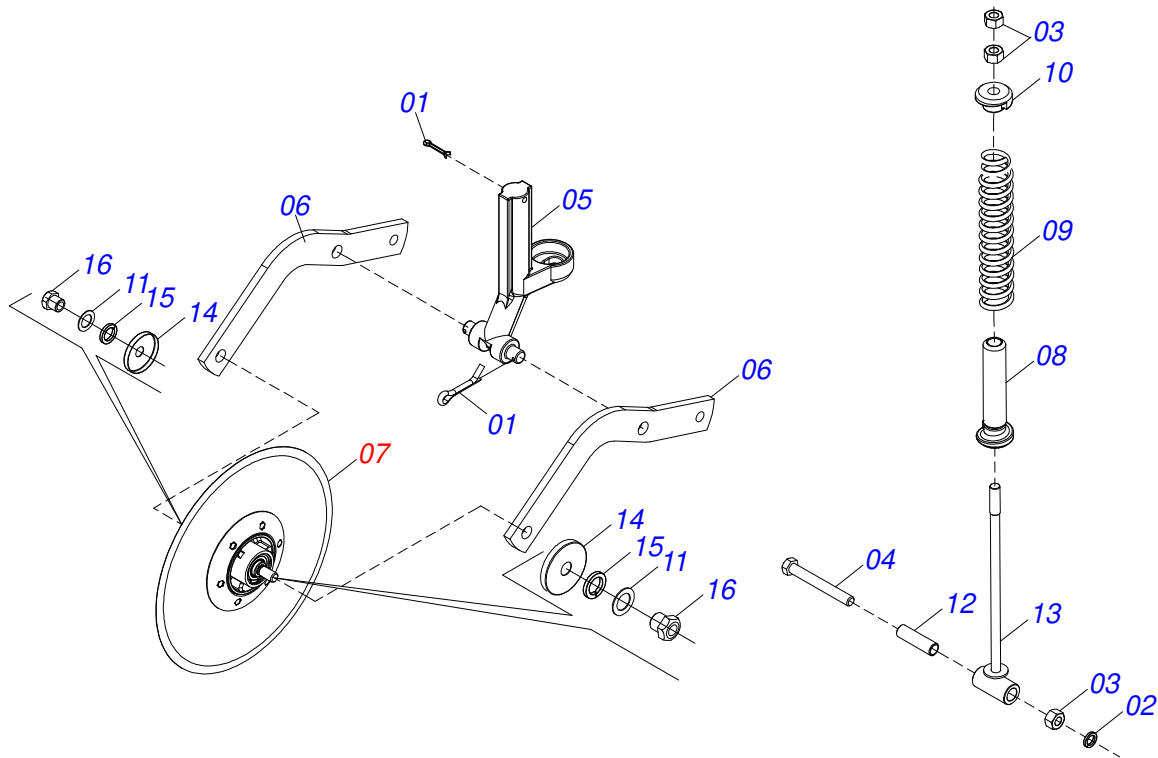
Artículo	Código	Descripción	Ver Pág.	QT
001	0501046922	CHUMACERA AGR DM OL 192,5 1.1/4" PR		02
002	0531018575	ARANDELA CONCAVA		02
003	1902010835	TRABA EJE EXT 1.1/4"		04
004	0501010752	EJE 1.1/4" X 500		02
005	0501010087	TUERCA 1.1/4"		04
006	0501010455	TRABA TUERCA 1.1/4"		04
007	0503010060	TUERCA 1/2" UNC		04
008	0503010013	TUERCA 5/8		04
009	0503011445	ARANDELA PRESION		04
010	0501010161	TORNILLO 1/2 UNC X 1.1/4		04
011	0503010232	TORNILLO 5/8 UNC X 1.3/4		04
012	0501058802	CONJ PIEZAS IMPL 5/8 UNC X 2.3/4		04
012A	0503015154	TORNILLO 5/8" X 2.3/4"		01
012B	0501010947	TRABA TORNILLO 5/8"		01
012C	0501012140	ARANDELA PLANA		01
012D	0503010013	TUERCA 5/8		02
013	0503011440	ARANDELA PRESION		04
014	0521065253	FIJADOR DODILLO		02
015	0503010013	TUERCA 5/8		08
016	0571017230	PLACA FIJADORA		02
017	0501013867	TORNILLO 5/8 UNC X 6 CS G.5 ZN		08
018	0503010027	ARANDELA PRESION		08
019	0503010002	GRASERA 1800		02
020	0521062673	ZAPATA MOVIL FIJADOR RODILLO		01
021	0521065547	DODILLO DESTERRONADOR COMPLETO		01
022	0521065550	SOPORTE RODILLO DESTERRONADOR		01



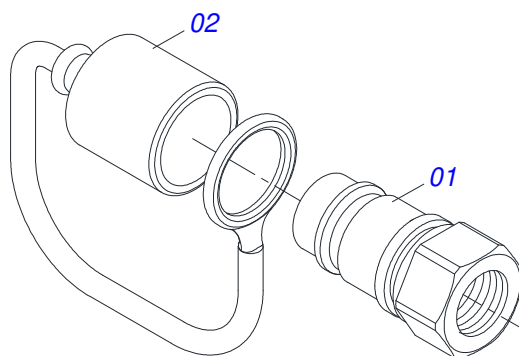
Artículo	Código	Descripción	Ver Pág.	QT
001	0501046922	CHUMACERA AGR DM OL 192,5 1.1/4" PR	02	
002	0531018575	ARANDELA CONCAVA	02	
003	1902010835	TRABA EJE EXT 1.1/4"	04	
004	0501010752	EJE 1.1/4" X 500	02	
005	0501010087	TUERCA 1.1/4"	04	
006	0501010455	TRABA TUERCA 1.1/4"	04	
007	0503010060	TUERCA 1/2" UNC	04	
008	0503010013	TUERCA 5/8	04	
009	0503011445	ARANDELA PRESION	04	
010	0501010161	TORNILLO 1/2 UNC X 1.1/4	04	
011	0503010232	TORNILLO 5/8 UNC X 1.3/4	04	
012	0501058802	CONJ PIEZAS IMPL 5/8 UNC X 2.3/4	04	
012A	0503015154	TORNILLO 5/8" X 2.3/4"	01	
012B	0501010947	TRABA TORNILLO 5/8"	01	
012C	0501012140	ARANDELA PLANA	01	
012D	0503010013	TUERCA 5/8	02	
013	0503011440	ARANDELA PRESION	04	
014	0521065253	FIJADOR DODILLO	02	
015	0503010013	TUERCA 5/8	08	
016	0571017230	PLACA FIJADORA	02	
017	0501013867	TORNILLO 5/8 UNC X 6 CS G.5 ZN	08	
018	0503010027	ARANDELA PRESION	08	
019	0503010002	GRASERA 1800	02	
020	0521062673	ZAPATA MOVIL FIJADOR RODILLO	01	
021	0521065548	SOPORTE RODILLO DESTERRONADOR	01	
022	0521065551	SOPORTE DODILLO DESTERRONADOR 2030 EST/MATIC	01	



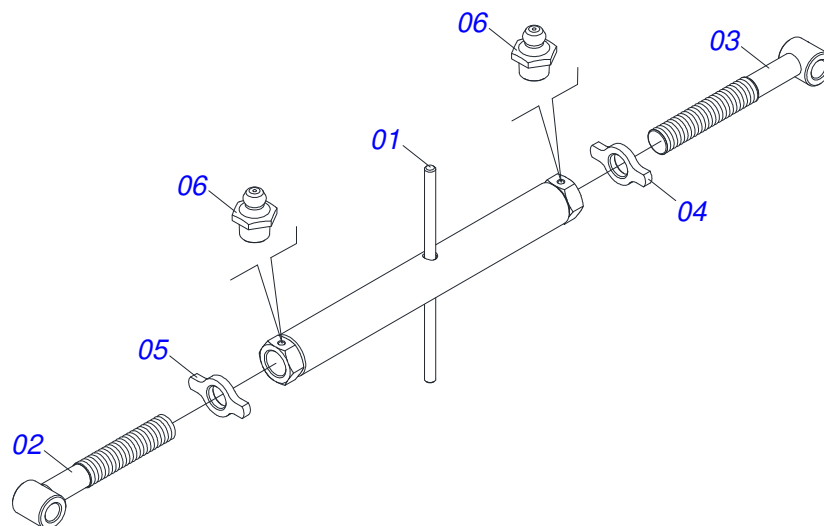
Artículo	Código	Descripción	Ver Pág.	QT
001	0501046922	CHUMACERA AGR DM OL 192,5 1.1/4" PR	02	
002	0531018575	ARANDELA CONCAVA	02	
003	1902010835	TRABA EJE EXT 1.1/4"	04	
004	0501010752	EJE 1.1/4" X 500	02	
005	0501010087	TUERCA 1.1/4"	04	
006	0501010455	TRABA TUERCA 1.1/4"	04	
007	0503010060	TUERCA 1/2" UNC	04	
008	0503010013	TUERCA 5/8	04	
009	0503011445	ARANDELA PRESION	04	
010	0501010161	TORNILLO 1/2 UNC X 1.1/4	04	
011	0503010232	TORNILLO 5/8 UNC X 1.3/4	04	
012	0501058802	CONJ PIEZAS IMPL 5/8 UNC X 2.3/4	04	
012A	0503015154	TORNILLO 5/8" X 2.3/4"	01	
012B	0501010947	TRABA TORNILLO 5/8"	01	
012C	0501012140	ARANDELA PLANA	01	
012D	0503010013	TUERCA 5/8	02	
013	0503011440	ARANDELA PRESION	04	
014	0521065253	FIJADOR DODILLO	02	
015	0503010013	TUERCA 5/8	08	
016	0571017230	PLACA FIJADORA	02	
017	0501013867	TORNILLO 5/8 UNC X 6 CS G.5 ZN	08	
018	0503010027	ARANDELA PRESION	08	
019	0503010002	GRASERA 1800	02	
020	0521062673	ZAPATA MOVIL FIJADOR RODILLO	01	
021	0521065479	DODILLO DESTERRONADOR COMPLETO	01	
022	0521065480	SOPORTE RODILLO DESTERRONADOR	01	



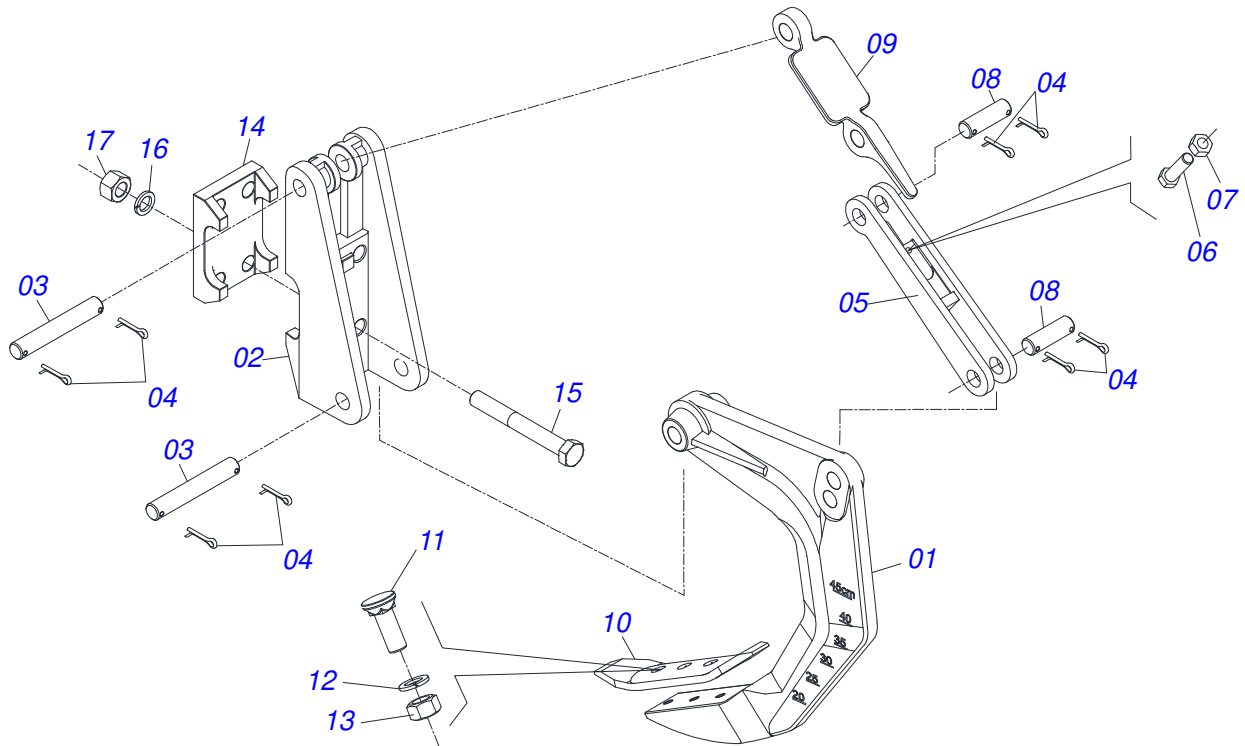
Artículo	Código	Descripción	Ver Pág.	QT
01	0503010571	PASADOR ABIERTO 1/4" X 1.1/2"		02
02	0503011442	ARANDELA PRESION 3/4"		01
03	0503010014	TUERCA 3/4" UNC		03
04	0503011198	TORNILLO 3/4 UNC X 6 CS G.5 ZN		01
05	0502012025	SOPORTE DISCO CORTE		01
06	0521019800	BRAZO DISCO CORTE		02
07	0501052139	DISCO CORTE COMPLETO DPL 18		01
08	0511061576	GUIA RESORTE		01
09	0503031679	RESORTE COMPRESION		01
10	1902020393	APOYO SUPERIOR RESORTE		01
11	0511015346	ARANDELA PLANA		02
12	0521010452	BUJE		01
13	0511060915	PERNO RESORTE		01
14	0521015376	GUARDAPOLVO		02
15	0503011438	ARANDELA PRESION		02
16	0521013510	TUERCA 3/4		02
17	0502012026	SOPORTE FIX DISCO CORTE		01
18	1902012024	BUJE FIX SOPORTE DISCO CORTE		01
19	0503010129	TUERCA 5/8		01
20	0503013184	TORNILLO UNF 5/8 X 2.3/4		01
21	0501011299	ARANDELA PLANA		01



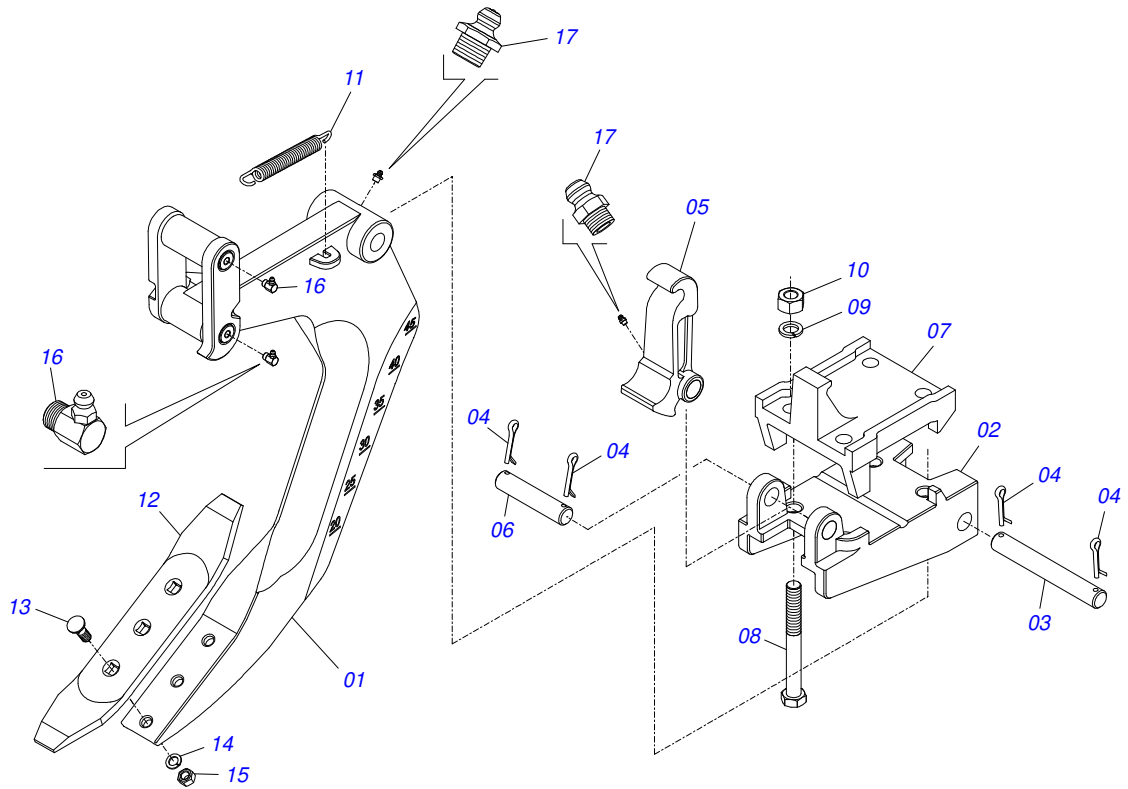
Artículo	Código	Descripción	Ver Pág.	QT
01	0503011627	MACHO ENGANCHE RAP AGR 1/2 NPT		01
02	0503011882	TAPA PLASTICA P/ ENG RAP		01



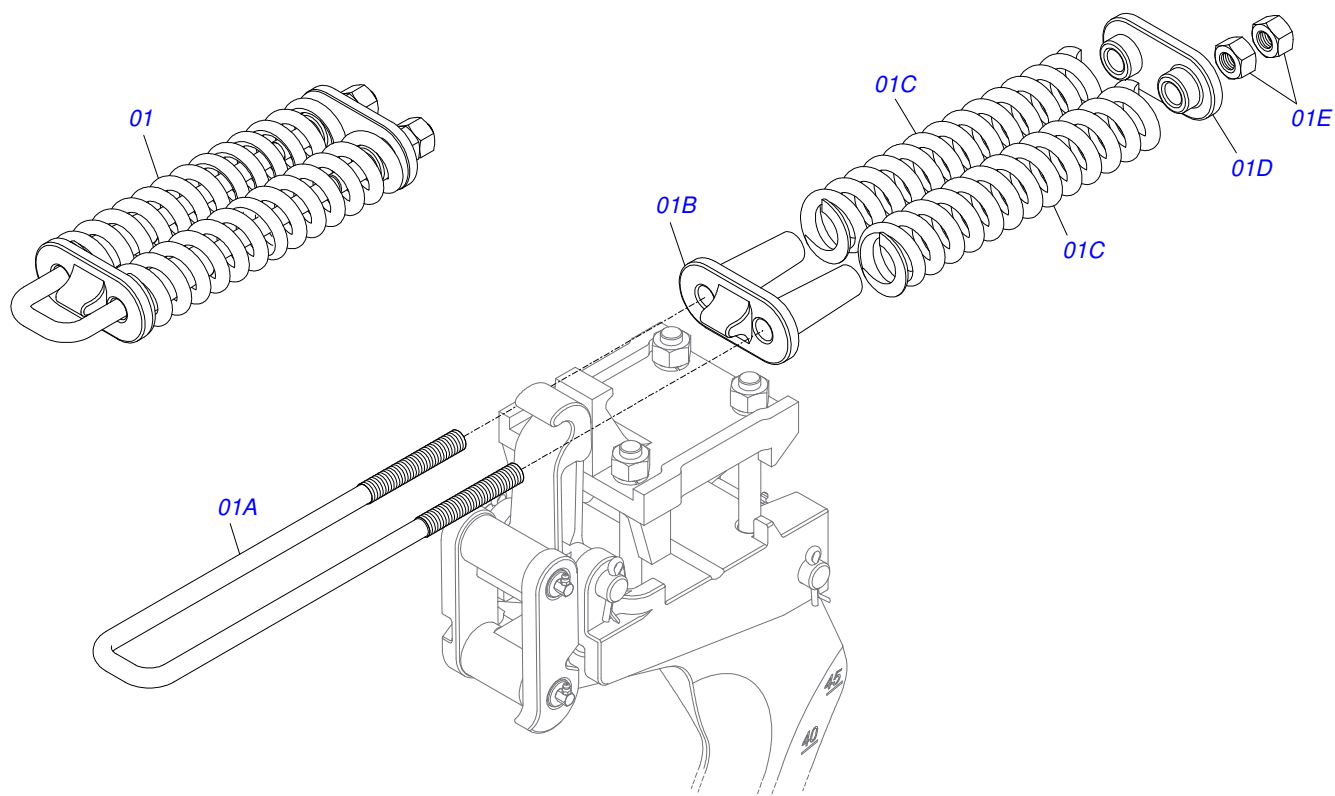
Artículo	Código	Descripción	Ver Pág.
01	0511063786	EXTENSOR 950	17/19/21HASTES
02	0511063787	PINO 1.1/2 UNC X 432 DERECHO	01
03	0511063788	PINO 1.1/2 UNC X 432 IZQUIERDO	01
04	0541018672	CONTRA TUERCA	01
05	0541018673	CONTRA TUERCA	01
06	0503010002	GRASERA 1800	02



Artículo	Código	Descripción	Ver Pág.	QT
01	0502011264	BRAZO AST/MATIC	01	01
02	0502011165	FIJADOR TRASERO	01	01
03	0511015688	EJE UNION 28,58 X 180	02	02
04	0503010571	PASADOR ABIERTO 1/4" X 1.1/2"	08	08
05	0502011164	APOYO RESORTE	01	01
06	0503811135	TORNILLO	01	01
07	0503010244	TUERCA 7/16	01	01
08	0511015689	EJE UNION 28,58 X 90	02	02
09	0521011631	DESARME AUTOMATICO	01	01
10	0624010005	PUNTA SUBSOLADORA 16"X3"X1/2" E019	01	01
11	0503812956	TORNILLO	03	03
12	0503011440	ARANDELA PRESION	03	03
13	0503010020	TUERCA 1/2	03	03
14	0502011166	FIJADOR DELANTERO	01	01
15	0511019527	TORNILLO 1 UN X 8	04	04
16	0503011438	ARANDELA PRESION	04	04
17	0503010340	TUERCA 1	04	04



Artículo	Código	Descripción	Ver Pág.	QT
01	0511061712	BRAZO SUBSOLADORA	01	
02	0502012692	BASE FIJACION	01	
03	0521017725	EJE UNION 25,4 X 188	02	
04	0503010571	PASADOR ABIERTO 1/4" X 1.1/2"	04	
05	0502011864	DESARME AST/MATIC 450	01	
06	0521017724	EJE UNION 25,4 X 158	01	
07	0502012691	BASE APOYO FIJACION	01	
08	0503012729	TORNILLO 3/4" UNC X 6.3/4"	04	
09	0503011442	ARANDELA PRESION 3/4"	04	
10	0503010014	TUERCA 3/4" UNC	08	
11	0503031574	RESORTE TRACCION 175 X 20 X 3,8	01	
12	0624010005	PUNTA SUBSOLADORA 16"X3"X1/2" E019	01	
13	0503012956	TORNILLO 1/2" BSW X 1.1/2"	03	
14	0503011440	ARANDELA PRESION	03	
15	0503010020	TUERCA 1/2	03	
16	0503010004	GRASERA 1890 3/8"	01	
17	0503010002	GRASERA 1800	02	



Artículo	Código	Descripción	Ver Pág.	QT
01	0501052885	3/4 UNC X 450 FIJADOR COMPLETO	15	01
01A	0521015426	PERNO 3/4" UNC X 450		01
01B	0502011860	APOYO INFERIOR RESORTE		01
01C	0503031575	RESORTE COMPRESIÓN 64 X 315 X 12,7		02
01D	0502011866	APOYO SUPERIOR RESORTE		01
01E	0503010014	TUERCA 3/4" UNC		04



civemasa

Publicaciones Técnicas | Elaboración y Revisión
JOSÉ DOMINGOS GASPARI

www.civemasa.com.br

