

CATÁLOGO DE PIEZAS

RASTRAS

GAC CON PA

Código: 0501092179



Serie: S-0989

Rev.: 00

Fecha Rev.: SETEMBRO/2018

PIEZAS ORIGINALES
CIVEMASA

civemasa

PRODUCTOS

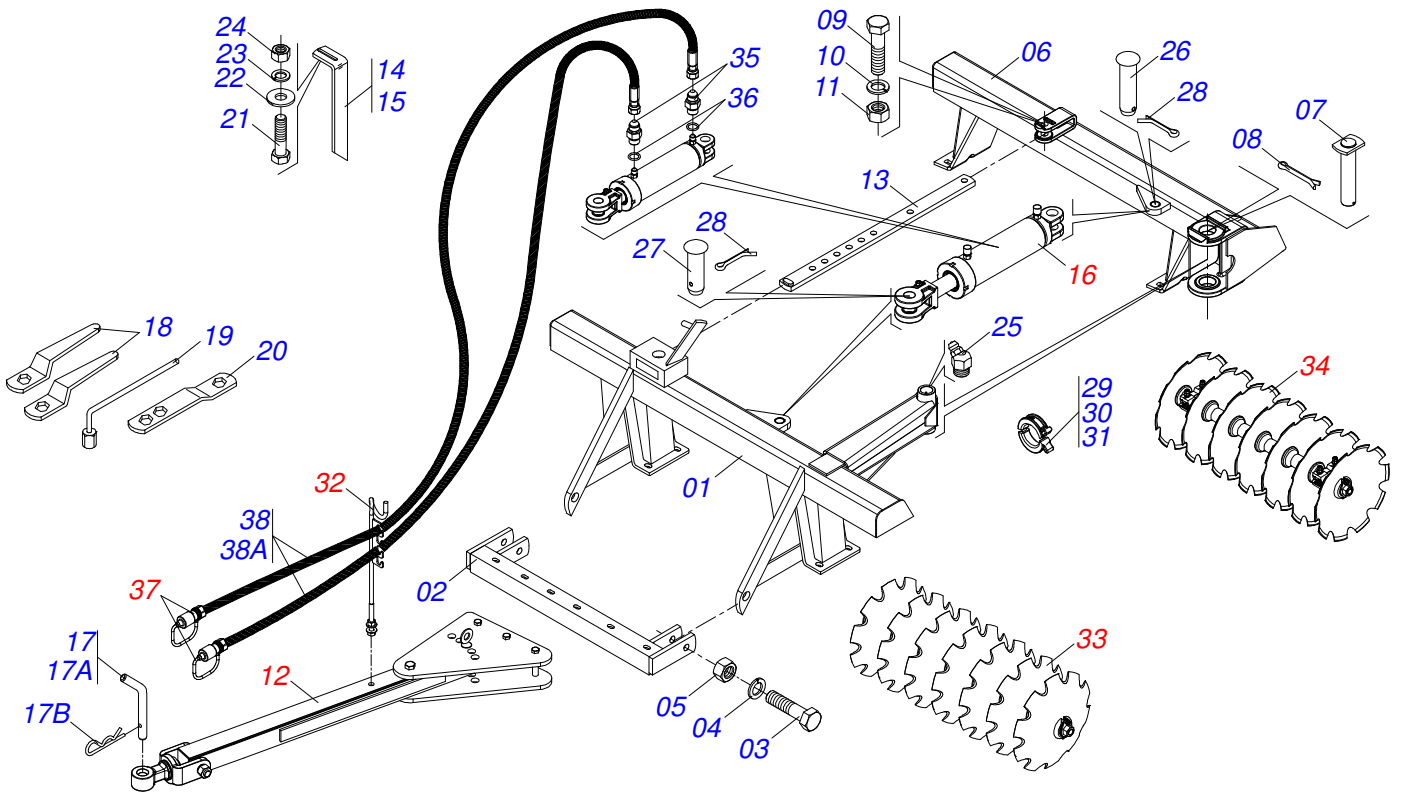
Código	Descripción
0121020015	GAC 12PA X 24 X 6,00 R DM 61490157
0121020022	GAC 12PA X 26 X 6,00 R DM 61490220
0121020016	GAC 14PA X 24 X 6,00 R DM 61490166
0121020023	GAC 14PA X 26 X 6,00 R DM 61490239
0121020017	GAC 16PA X 24 X 6,00 R DM 61490175
0121020024	GAC 16PA X 26 X 6,00 R DM 61490249
0121020018	GAC 18PA X 24 X 6,00 R DM 61490184
0121020025	GAC 18PA X 26 X 6,00 R DM 61490258
0121020019	GAC 20PA X 24 X 6,00 R DM 61490193
0121020026	GAC 20PA X 26 X 6,00 R DM 61490267
0121020020	GAC 22PA X 24 X 6,00 R DM 61490202
0121020027	GAC 22PA X 26 X 6,00 R DM 61490276
0121020021	GAC 24PA X 24 X 6,00 R DM 61490211
0121020028	GAC 24PA X 26 X 6,00 R DM 61490285

ATENCIÓN: **IMPORTANTE**

*CIVEMASA SE RESERVA EL DERECHO DE PERFECCIONAR Y/O MODIFICAR LAS CARACTERÍSTICAS TÉCNICAS DE SUS PRODUCTOS, SIN LA OBLIGACIÓN DE PROCEDER CON LOS YA COMERCIALIZADOS Y SIN CONOCIMIENTO PREVIO DEL DISTRIBUIDOR AUTORIZADO O DEL CONSUMIDOR.
LOS DIBUJOS SON SOLO ILUSTRATIVOS.*

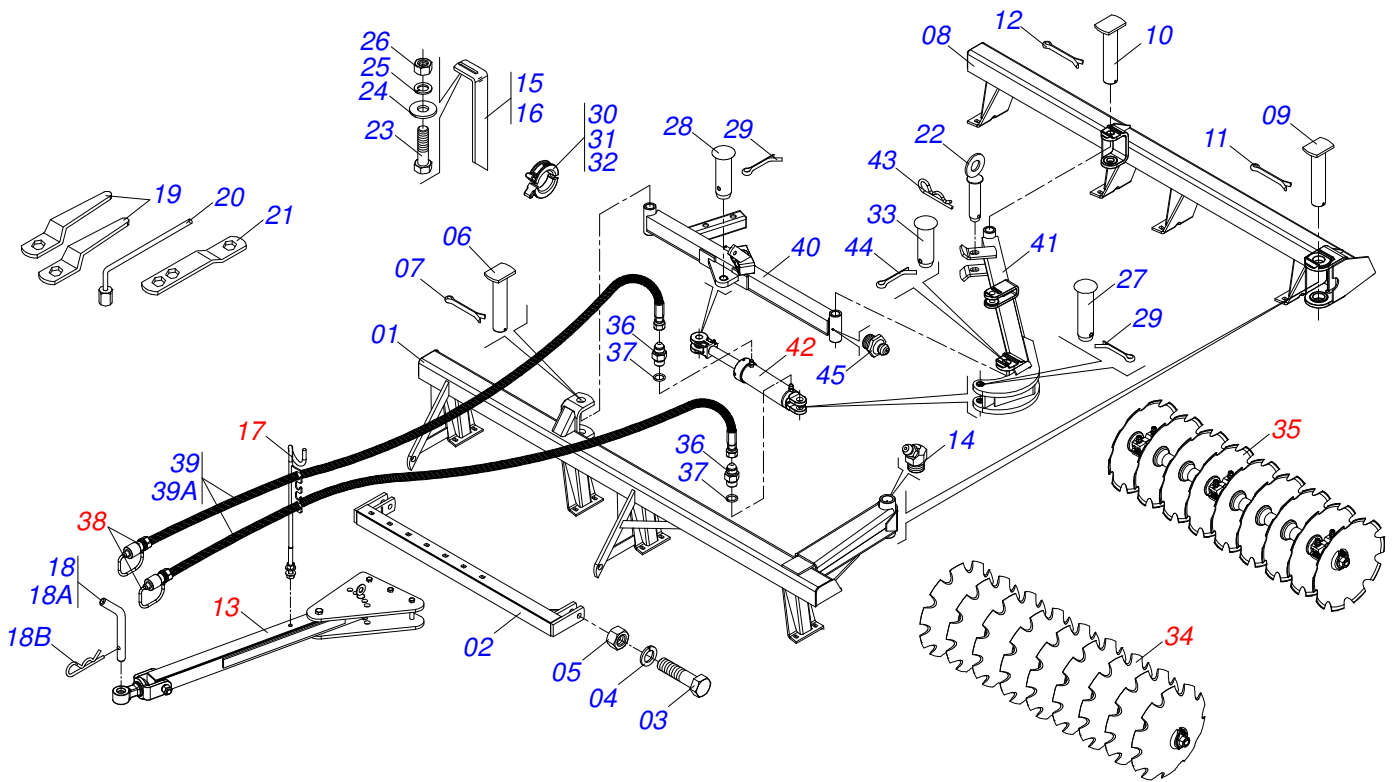
INDICE

0909094893	CHASIS COMPLETO - 12/14/16D	1
0909094894	CHASIS COMPLETO - 18/20/22/24D	2
0501042816	BARRA TRACCION COMPLETA	3
0511058424	CILINDRO HIDRAULICO	4
0501040257	SOPORTE MANGUERA 3/4" X 1200	5
0909093812	SECCIÓN DE DISCOS DELANTERO - 12/14/16D	6
0909093813	SECCIÓN DE DISCOS TRASERO - 12/14/16D	7
0909093820	SECCIÓN DE DISCOS DELANTERO - 18D	8
0909093821	SECCIÓN DE DISCOS TRASERO - 18D	9
0909093822	SECCIÓN DE DISCOS DELANTERO - 20/22/24D	10
0909093823	SECCIÓN DE DISCOS TRASERO - 20/22/24D	11
0501046923	CHUMACERA AGR DM OL 225 1.5/8 SD PR	12
0501046914	CHUMACERA AGR CM GX 225 1.5/8 SD PR	13
0501053834	ACOPAMIENTO RAPIDO MACHO AGRICOLA CON TAPA - 1/2 NPT	14



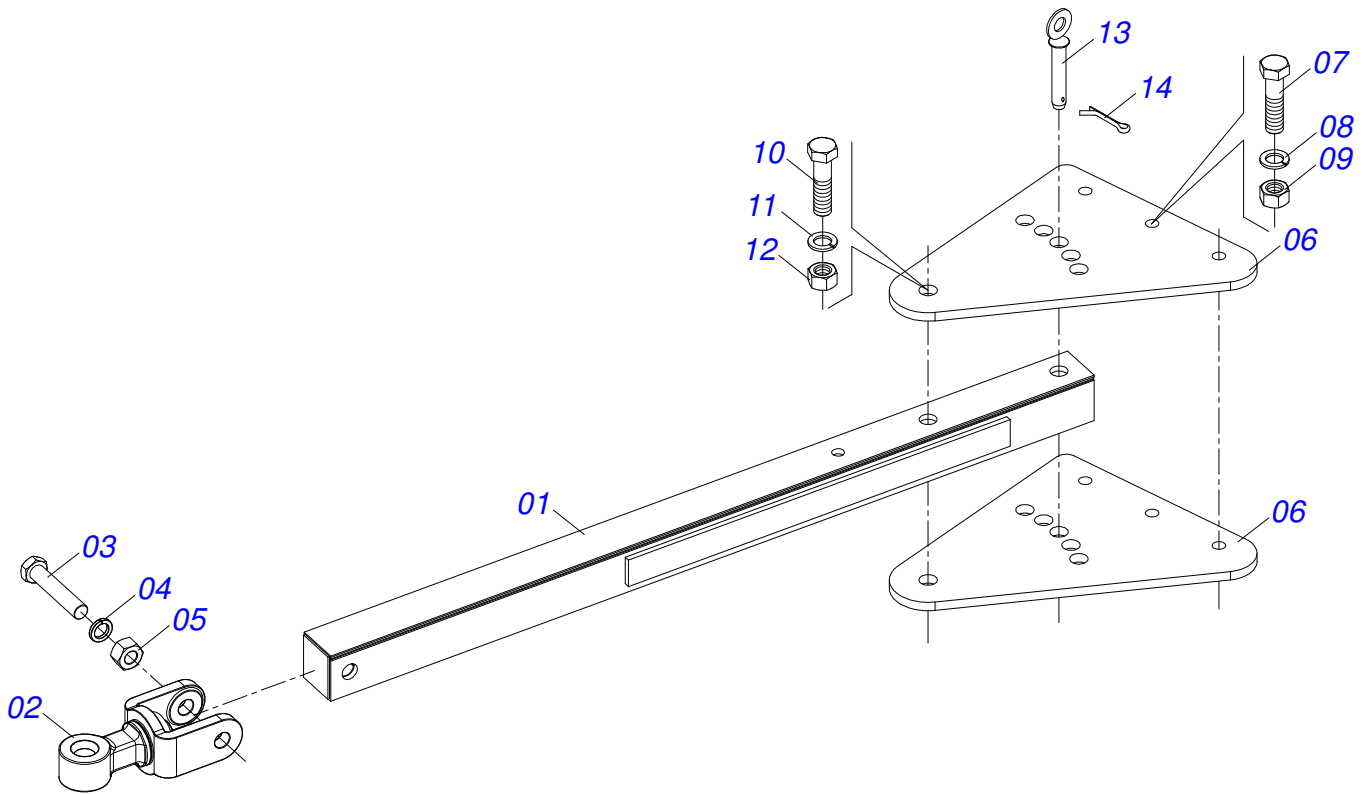
Artículo	Código	Descripción	012	014	016
01	0501062201	CHASIS DELANTERO	001	000	000
01.	0501062202	CHASIS DELANTERO	000	001	000
01..	0501063237	CHASIS DELANTERO	000	000	001
02	0501064203	BARRA ENGANCHE	001	000	000
02.	0501064204	BARRA ENGANCHE	000	001	000
02..	0501064202	BARRA ENGANCHE	000	000	001
03	0501011547	TORNILLO 1" UNC X 4.1/2"	002	002	002
04	0503011438	ARANDELA PRESION	002	002	002
05	0501010059	TUERCA 1.5/8	002	002	002
06	0501062204	CHASIS TRASERO	001	000	000
06.	0501062569	CHASIS TRASERO	000	001	000
06..	0501062810	CHASIS TRASERO	000	000	001
07	0501065487	EJE UNION 62,5 X 313	001	001	001
08	0503010073	PASADOR ABIERTO 3/8 X 3.1/2	001	001	001
09	0503011432	TORNILLO 1" UNC X 4"	001	001	001
10	0503011438	ARANDELA PRESION	001	001	001
11	0501010059	TUERCA 1.5/8	001	001	001
12	0501042816	BARRA TRACCION COMPLETA	001	001	001
13	0501064196	BARRA REGULACION	001	000	000
13.	0501064198	BARRA REGULACION	000	001	001
14	0501064168	LIMPIADOR DELANTERO	003	004	004
15	0501064167	LIMPIADOR TRASERO	003	004	004
	0511058424	CILINDRO HIDRAULICO	001	001	001
16	0501040343	CLAVIJA ENGANCHE COMPLETO	001	001	001
17	0521010453	EJE UNION L	001	001	001
17A	0503031035	PASADOR ABIERTO 6 X 88	001	001	001
17B	0503031035	PASADOR ABIERTO 6 X 88	001	001	001
18	0501011431	LLAVE 1.3/4 CABO PLANO	002	002	002
19	0503016140	CLAVE 3/4 CABO CILINDRICO	001	001	001
20	0511018451	LLAVE UNIVERSAL 5/8 X 3/4 X 1	001	001	001
21	0503011082	TORNILLO 1/2" UNC X 1.3/4"	012	016	016
22	0511017302	ARANDELA PLANA 13.5 X 32.5 X 3.00	012	016	016
23	0503010019	ARANDELA PRESION 1/2"	012	016	016
24	0503010060	TUERCA 1/2" UNC	012	016	016

Artículo	Código	Descripción	012	014	016
25	0503010003	GRASERA 1845 3/8	001	001	001
26	0521010546	EJE UNION 31,75 X 145	001	001	001
27	0521012538	EJE UNION 31,75 X 90	001	001	001
28	0503010571	PASADOR ABIERTO 1/4" X 1.1/2"	002	002	002
29	0501047895	TOPE	003	003	003
30	0501047886	TOPE	001	001	001
31	0501047888	TOPE	001	001	001
32	0501040257	SOPORTE MANGUERA 3/4" X 1200	001	001	001
33	0909093812	SECCIÓN DE DISCOS DELANTERO - 12/14/16D	001	001	001
34	0909093813	SECCIÓN DE DISCOS TRASERO - 12/14/16D	001	001	001
35	0501010617	NIPLE 3/4"NF	002	002	002
36	0503010190	ANILLO O'RING 2-114 N 3006-9B	002	002	002
37	0501053834	ACOPLAMIENTO RAPIDO MACHO AGRICOLA CON	002	002	002
38	0501051040	CONJ MANGUERA	001	001	001
38A	0501080361	MANGUERA 3/8 X 4000 TR-TM	002	002	002

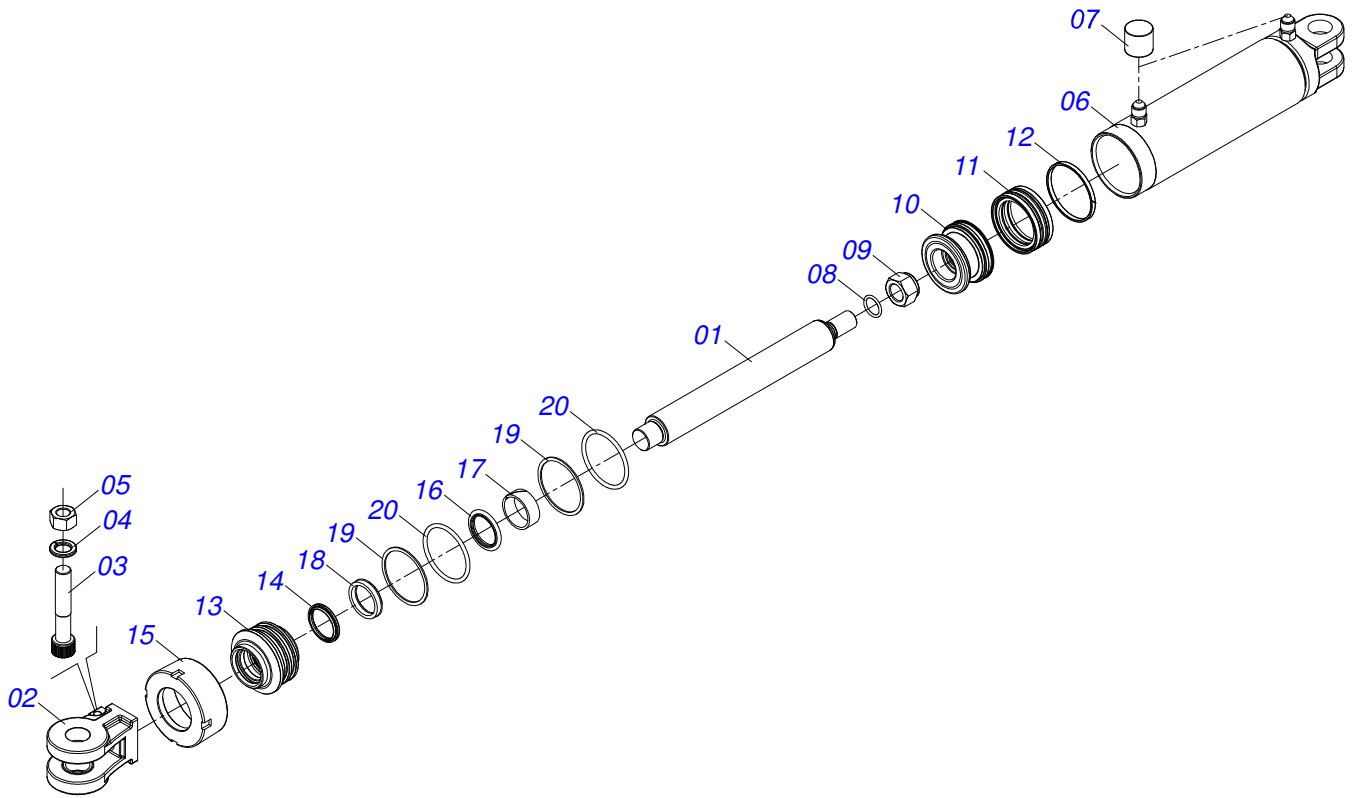


Artículo	Código	Descripción	018	020	022	024
01	0501063240	CHASIS DELANTERO	001	000	000	000
01.	0501062515	CHASIS DELANTERO	000	001	000	000
01..	0501062343	CHASIS DELANTERO	000	000	001	000
01...	0501062499	CHASIS DELANTERO	000	000	000	001
02	0501064203	BARRA ENGANCHE	001	000	000	000
02.	0501064204	BARRA ENGANCHE	000	001	000	000
02..	0501064205	BARRA ENGANCHE	000	000	001	001
03	0501011547	TORNILLO 1" UNC X 4.1/2"	002	002	002	002
04	0503011438	ARANDELA PRESION	002	002	002	002
05	0501010059	TUERCA 1.5/8	002	002	002	002
06	0521010644	EJE UNION 37,9 X 213	001	001	001	001
07	0503010534	PASADOR ABIERTO 3/8 X 2.1/2	001	001	001	001
08	0501062792	CHASIS TRASERO	001	000	000	000
08.	0501062514	CHASIS TRASERO	000	001	000	000
08..	0501062315	CHASIS TRASERO	000	000	001	000
08...	0501062512	CHASIS TRASERO	000	000	000	001
09	0501065487	EJE UNION 62,5 X 313	001	001	001	001
10	0521010644	EJE UNION 37,9 X 213	001	001	001	001
11	0503010073	PASADOR ABIERTO 3/8 X 3.1/2	001	001	000	000
12	0503010534	PASADOR ABIERTO 3/8 X 2.1/2	001	001	002	002
13	0501042816	BARRA TRACCION COMPLETA	001	001	001	001
14	0503010003	GRASERA 1845 3/8	001	001	001	001
15	0501064168	LIMPIADOR DELANTERO	005	005	006	007
16	0501064167	LIMPIADOR TRASERO	005	005	006	007
17	0501040257	SOPORTE MANGUERA 3/4" X 1200	001	001	001	001
18	0501040343	CLAVIJA ENGANCHE COMPLETO	001	001	001	001
18A	0521010453	EJE UNION L	001	001	001	001
18B	0503031035	PASADOR ABIERTO 6 X 88	001	001	001	001
19	0501011431	LLAVE 1.3/4 CABO PLANO	002	002	002	002
20	0503016140	CLAVE 3/4 CABO CILINDRICO	001	001	001	001
21	0511018451	LLAVE UNIVERSAL 5/8 X 3/4 X 1	001	001	001	001
22	0501068993	EJE UNION 25,40 X 140	001	001	001	001
23	0503011082	TORNILLO 1/2" UNC X 1.3/4"	020	020	024	000

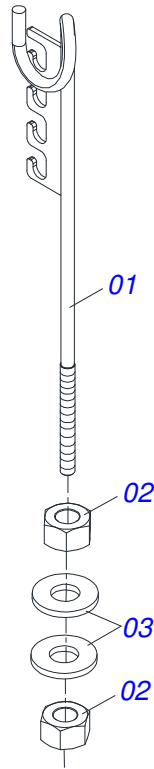
Artículo	Código	Descripción	018	020	022	024
23.	0503010740	TORNILLO 1/2 UNC X 2	000	000	000	028
24	0511017302	ARANDELA PLANA 13.5 X 32.5 X 3.00	020	020	020	028
25	0503010019	ARANDELA PRESION 1/2"	020	020	020	028
26	0503010060	TUERCA 1/2" UNC	020	020	020	028
27	0521010546	EJE UNION 31,75 X 145	001	001	002	001
28	0521012538	EJE UNION 31,75 X 90	001	001	000	001
29	0503010571	PASADOR ABIERTO 1/4" X 1.1/2"	002	002	002	002
30	0501047895	TOPE	001	003	003	003
31	0501047886	TOPE	001	001	001	001
32	0501047888	TOPE	001	001	001	001
33	0521010644	EJE UNION 37,9 X 213	001	001	001	001
34	0909093820	SECCIÓN DE DISCOS DELANTERO - 18D	001	000	000	000
34.	0909093822	SECCIÓN DE DISCOS DELANTERO - 20/22/24D	000	001	001	001
35	0909093821	SECCIÓN DE DISCOS TRASERO - 18D	001	000	000	000
35.	0909093823	SECCIÓN DE DISCOS TRASERO - 20/22/24D	000	001	001	001
36	0501010617	NIPLE 3/4"NF	002	002	002	002
37	0503010190	ANILLO O'RING 2-114 N 3006-9B	002	002	002	002
38	0501053834	ACOPLAMIENTO RAPIDO MACHO AGRICOLA CON	002	002	002	002
39	0501051040	CONJ MANGUERA	001	001	001	001
39A	0501080361	MANGUERA 3/8 X 4000 TR-TM	002	002	002	002
40	0501062507	BARRA ESTAB DELANTERA	001	001	001	001
41	0501062509	BARRA ESTAB TRASERA	001	001	001	001
42	0511058424	CILINDRO HIDRAULICO	001	001	001	001
43	0503031035	PASADOR ABIERTO 6 X 88	001	001	001	001
44	0503010534	PASADOR ABIERTO 3/8 X 2.1/2	001	001	001	001
45	0503010002	GRASERA 1800	003	003	003	003



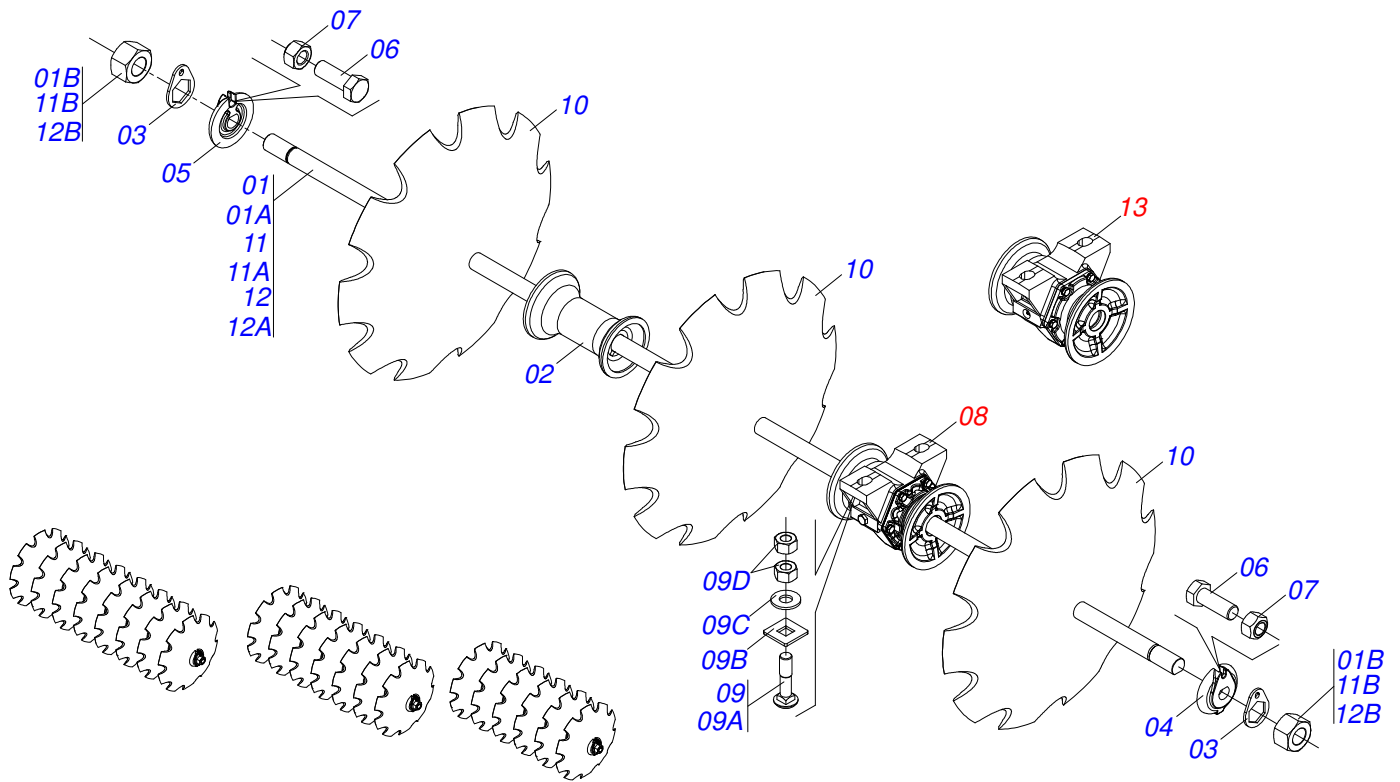
Artículo	Código	Descripción	QT
01	0501060188	BARRA TRACCION 1400	01
02	0521061775	ENGANCHE TRACTOR	01
03	0501010060	TORNILLO 1 UNC X 6.1/3	01
04	0503011438	ARANDELA PRESION	01
05	0501010059	TUERCA 1.5/8	01
06	0501010241	PLACA SUPERIOR/INFERIOR	02
07	0503011198	TORNILLO 3/4" UNC X 6"	03
08	0503011442	ARANDELA PRESION 3/4"	03
09	0503010014	TUERCA 3/4" UNC	03
10	0501010191	TORNILLO 1" UNC X 6"	01
11	0503011438	ARANDELA PRESION	01
12	0501010059	TUERCA 1.5/8	01
13	0501068993	EJE UNION 25,40 X 140	01
14	0503010571	PASADOR ABIERTO 1/4" X 1.1/2"	01



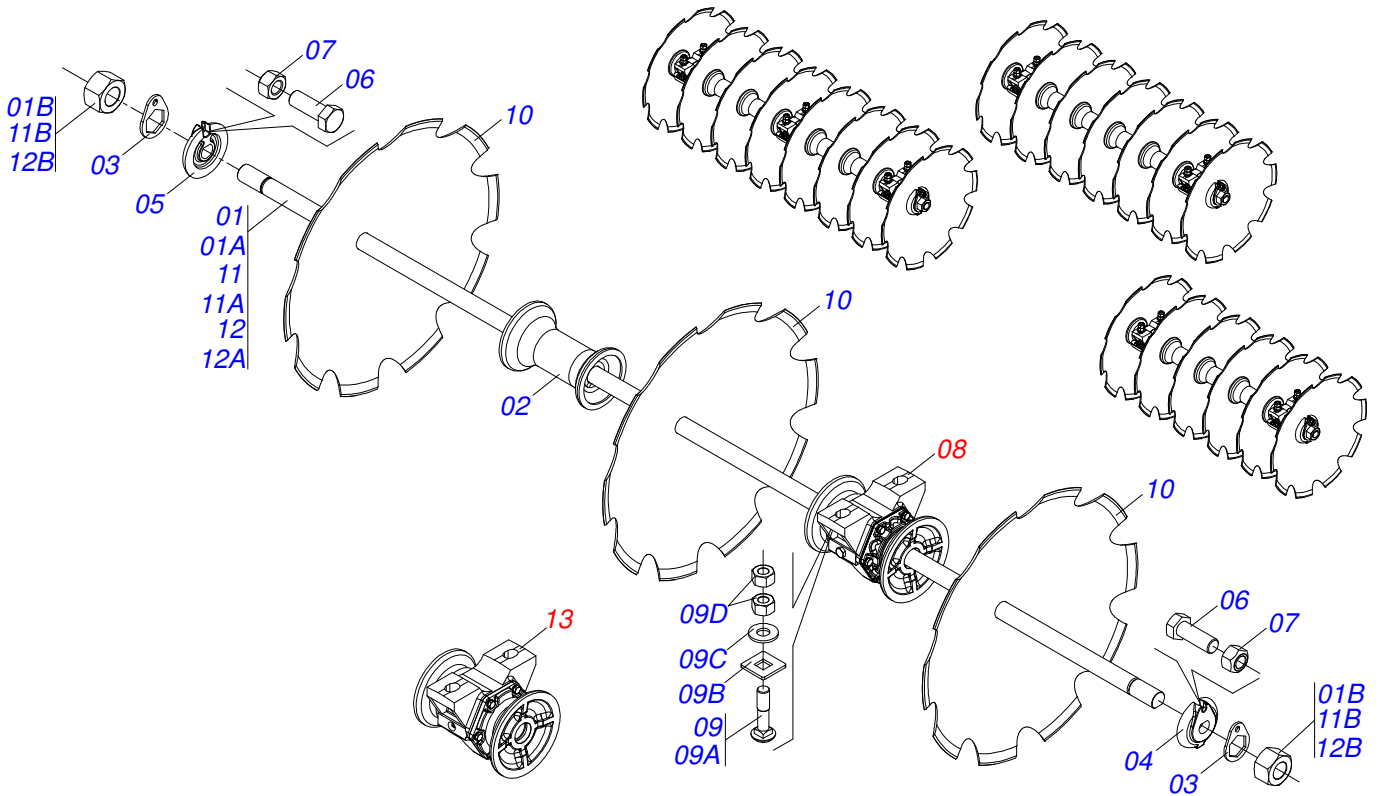
Artículo	Código	Descripción	QT
01	0521010421	EXTENSOR CILINDRO HIDRAULICO	01
02	0502040747	HORQUILLA	01
03	0503011094	TORNILLO 3/8" UNC X 2" C C S I 12.9	01
04	0503010025	ARANDELA PRESION 3/8	01
05	0503010026	TUERCA 3/8	01
06	0511063257	CAMISA 85,7 X 313	01
07	0503030385	TAPON	02
08	0503010042	ANILLO O-RING 2-214 N 3006-9B	01
09	0503010063	TUERCA 1" UNF	01
10	0571019710	EMBOLO	01
11	0503017935	ANILLO	01
12	0503018144	ANILLO	01
13	0571019711	APOYO ANILLO	01
14	0503010761	ANILLO RASCADOR D-1750	01
15	0571019709	TAPA MOVIL	01
16	0503017936	ANILLO	01
17	0503017938	ANILLO GUIA	01
18	0503017937	ANILLO	01
19	0503017940	ANILLO	02
20	0503017939	ANILLO	02



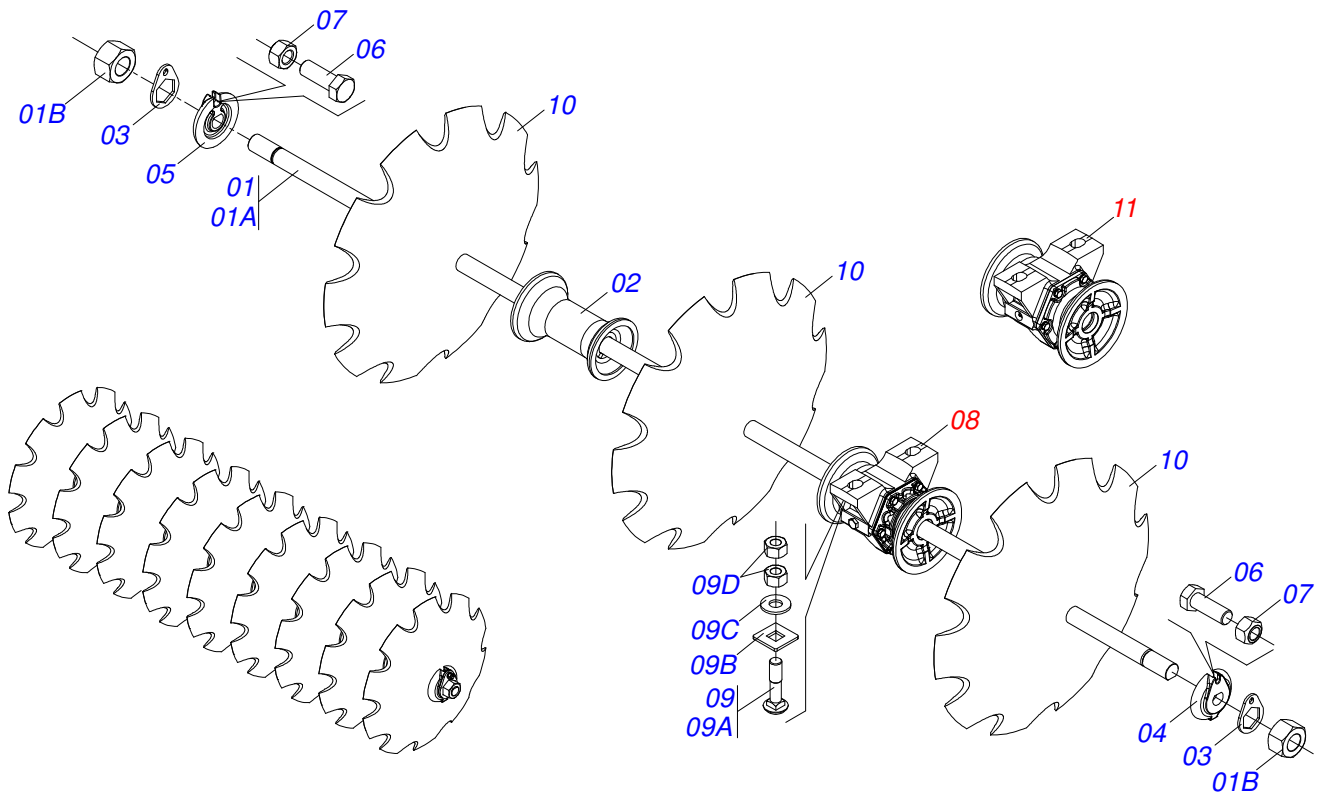
Artículo	Código	Descripción	QT
01	0511067334	SOPORTE MANGUERA	01
02	0503010014	TUERCA 3/4" UNC	02
03	0501010322	ARANDELA PLANA 20.50 X 46 X 4.75	02



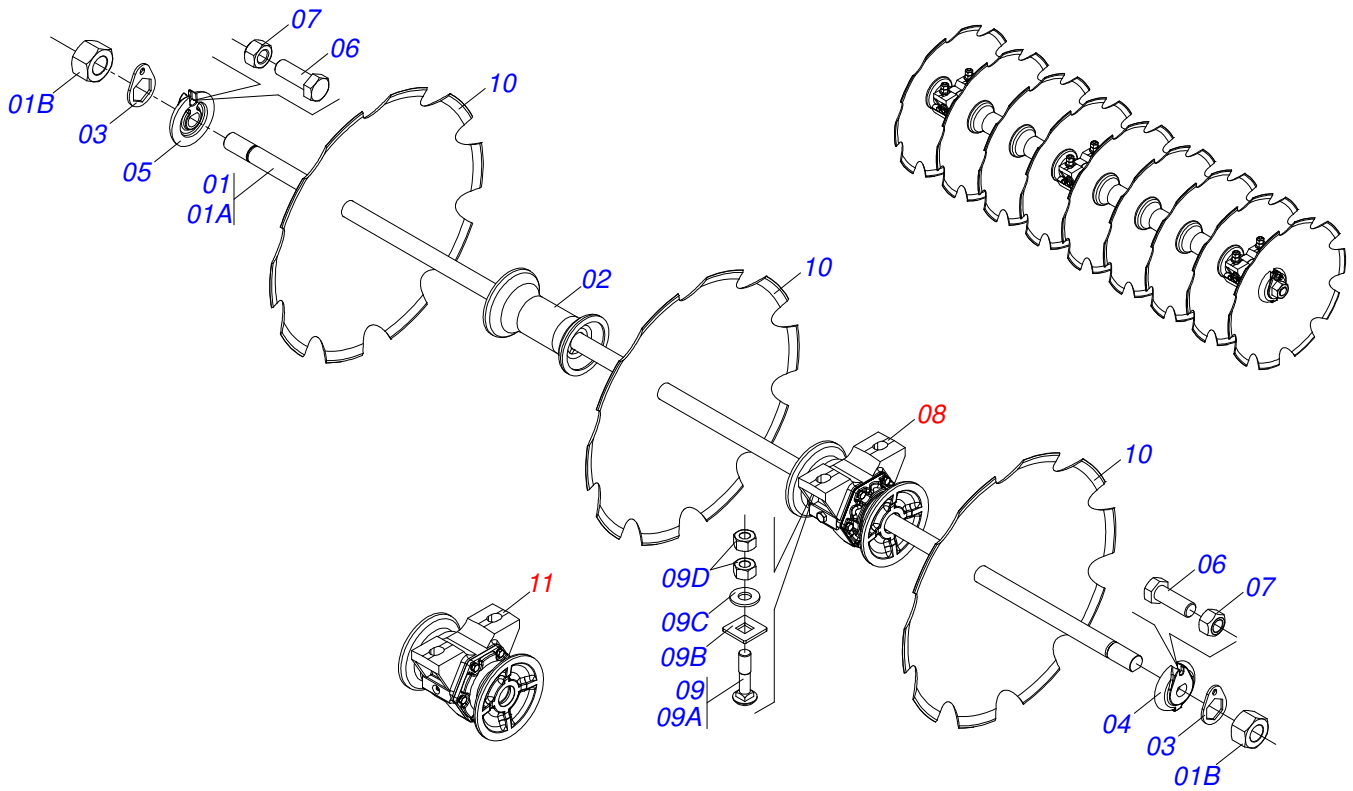
Artículo	Código	Descripción	012	014	016
01	0501046855	EJE 1.5/8 7HPP X 1320-TUERCAS 2.3/4	001	000	000
01A	0501015237	EJE 1.5/8 7HPP X 1320	001	000	000
01B	0502040640	TUERCA 1.5/8" 7FPP 2.3/4"	002	000	000
02	0502010626	SEPARADOR 226	003	004	004
03	0511014339	TRABA TUERCA 1.5/8"	002	002	002
04	0502011048	TRABA EJE EXT 1.5/8"	001	001	001
05	0502011047	TRABA EJE INT 1.5/8"	001	001	001
06	0503011267	TORNILLO 5/8 UNC X 1.1/2	002	002	002
07	0503012412	TUERCA DE CIERRE 5/8 UNC S	002	002	002
08	0501046923	CHUMACERA AGR DM OL 225 1.5/8 SD PR	002	002	002
09	0511040034	CONJ PIEZAS IMPL 3/4 UNC X 3.1/4 CA	004	004	004
09A	0501017303	TORNILLO 3/4" UNC X 3.1/4"	004	004	004
09B	0501010949	TRABA TORNILLO 3/4"	004	004	004
09C	0501010322	ARANDELA PLANA 20.50 X 46 X 4.75	004	004	004
09D	0503010014	TUERCA 3/4" UNC	008	008	008
10	0602030002	DISCO REC	006	007	008
10.	0602030005	DISCO REC 24 X 6	006	007	008
10..	0602033005	DISCO REC 26 X 6	006	007	008
10...	0602037004	DISCO REC 28 X 6	000	007	008
11	0501046857	EJE 1.5/8 7HPP X 1555-TUERCAS 2.3/4	001	000	000
11A	0501015632	EJE 1.5/8 7HPP X 1555	001	000	000
11B	0502040640	TUERCA 1.5/8" 7FPP 2.3/4"	002	000	000
12	0501046859	EJE 1.5/8 7HPP X 1780-TUERCAS 2.3/4	000	000	001
12A	0501015631	EJE 1.5/8 7HPP X 1780	000	000	001
12B	0502040640	TUERCA 1.5/8" 7FPP 2.3/4"	000	000	002
13	0501046914	CHUMACERA AGR CM GX 225 1.5/8 SD PR	002	002	002



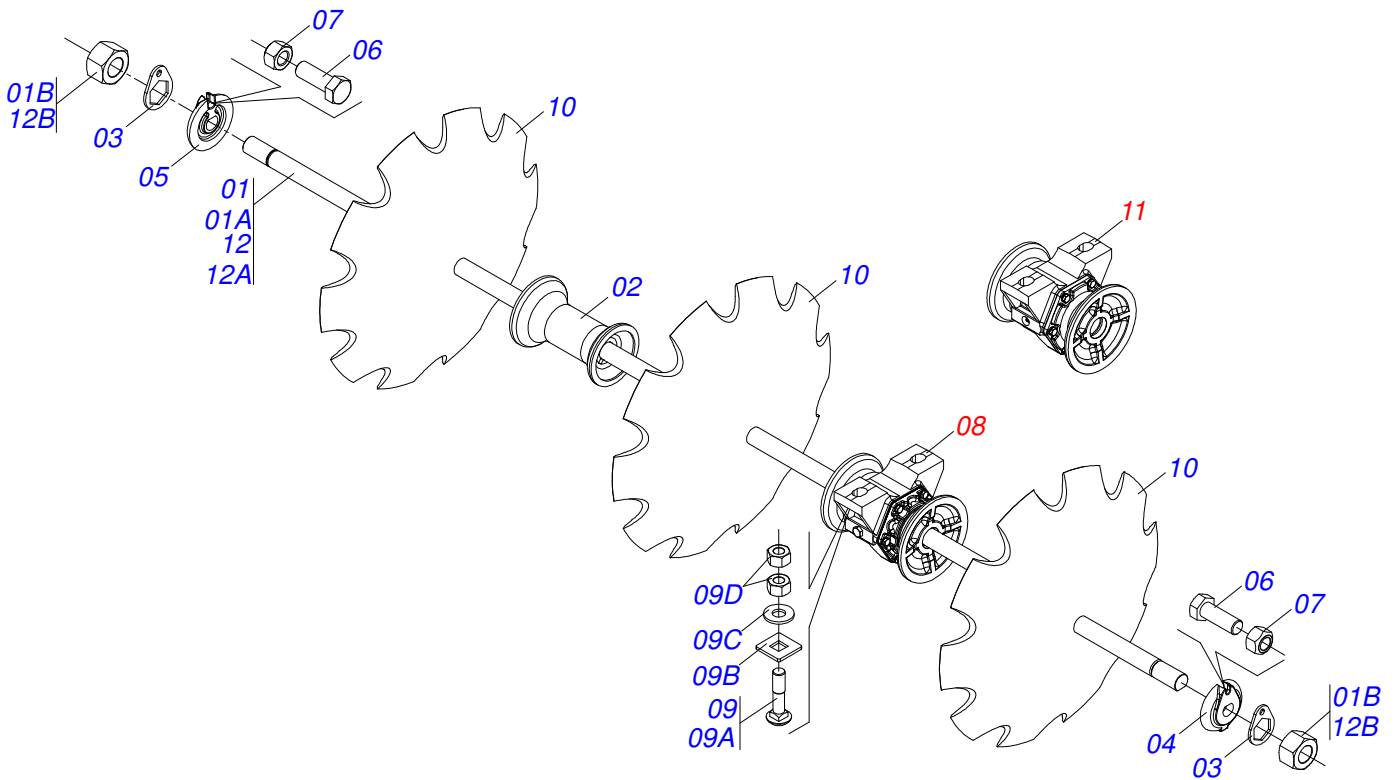
Artículo	Código	Descripción	012	014	016
01	0501046855	EJE 1.5/8 7HPP X 1320-TUERCAS 2.3/4	001	000	000
01A	0501015237	EJE 1.5/8 7HPP X 1320	001	000	000
01B	0502040640	TUERCA 1.5/8" 7FPP 2.3/4"	002	000	000
02	0502010626	SEPARADOR 226	003	004	004
03	0511014339	TRABA TUERCA 1.5/8"	002	002	002
04	0502011047	TRABA EJE INT 1.5/8"	001	001	001
05	0502011048	TRABA EJE EXT 1.5/8"	001	001	001
06	0503011267	TORNILLO 5/8 UNC X 1.1/2	002	002	002
07	0503012412	TUERCA DE CIERRE 5/8 UNC S	002	002	002
08	0501046923	CHUMACERA AGR DM OL 225 1.5/8 SD PR	002	002	002
09	0511040034	CONJ PIEZAS IMPL 3/4 UNC X 3.1/4 CA	004	004	004
09A	0501017303	TORNILLO 3/4" UNC X 3.1/4"	004	004	004
09B	0501010949	TRABA TORNILLO 3/4"	004	004	004
09C	0501010322	ARANDELA PLANA 20.50 X 46 X 4.75	004	004	004
09D	0503010014	TUERCA 3/4" UNC	008	008	008
10	0602030002	DISCO REC	006	007	008
10.	0602030005	DISCO REC 24 X 6	006	007	008
10..	0602033005	DISCO REC 26 X 6	006	007	008
10...	0602037004	DISCO REC 28 X 6	000	007	008
11	0501046857	EJE 1.5/8 7HPP X 1555-TUERCAS 2.3/4	001	000	000
11A	0501015632	EJE 1.5/8 7HPP X 1555	001	000	000
11B	0502040640	TUERCA 1.5/8" 7FPP 2.3/4"	002	000	000
12	0501046859	EJE 1.5/8 7HPP X 1780-TUERCAS 2.3/4	000	000	001
12A	0501015631	EJE 1.5/8 7HPP X 1780	000	000	001
12B	0502040640	TUERCA 1.5/8" 7FPP 2.3/4"	000	000	002
13	0501046914	CHUMACERA AGR CM GX 225 1.5/8 SD PR	002	002	002



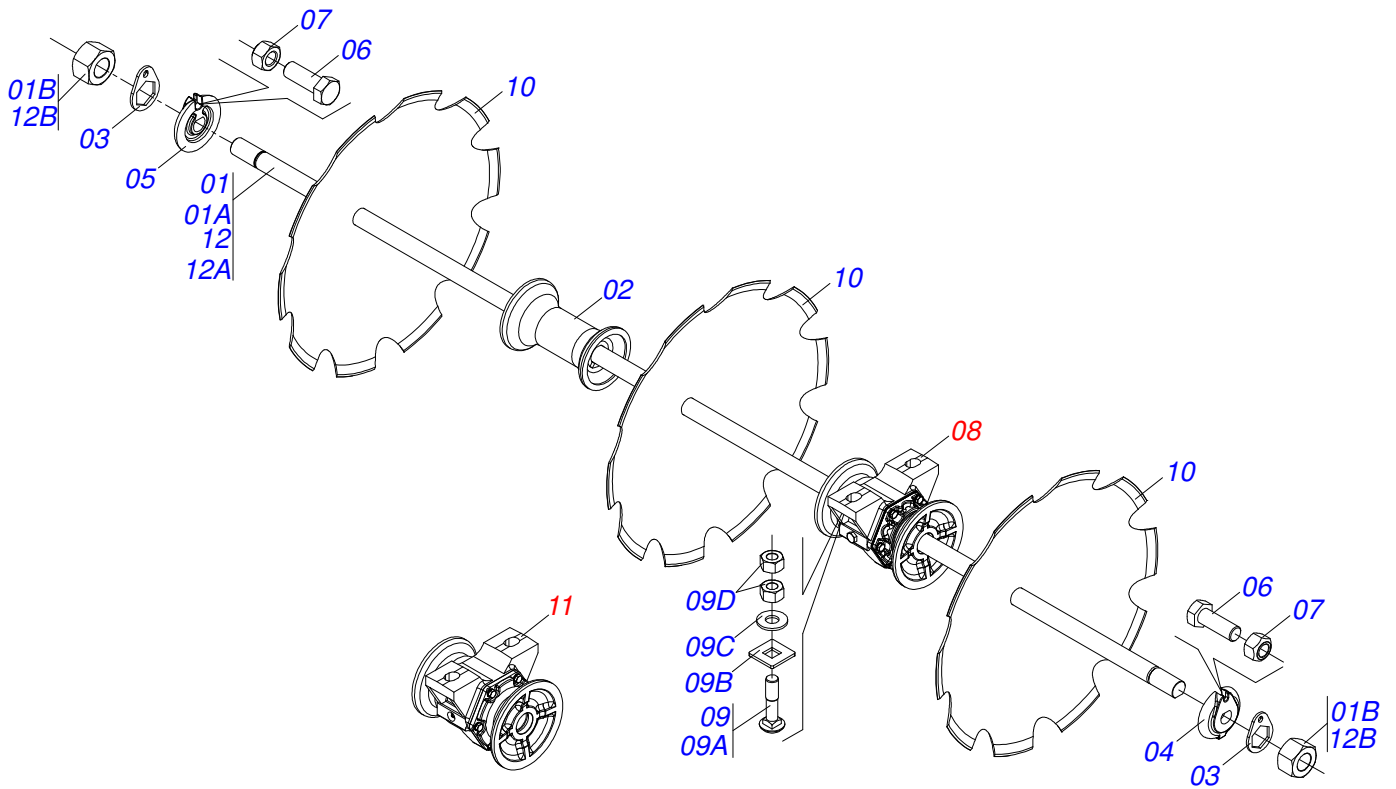
Artículo	Código	Descripción	QT
01	0501046860	EJE 1.5/8 7HPP X 2020-TUERCAS 2.3/4	01
01A	0501015329	EJE 1.5/8 7HPP X 2020	01
01B	0502040640	TUERCA 1.5/8" 7FPP 2.3/4"	02
02	0502010626	SEPARADOR 226	05
03	0511014339	TRABA TUERCA 1.5/8"	02
04	0502011048	TRABA EJE EXT 1.5/8"	01
05	0502011047	TRABA EJE INT 1.5/8"	01
06	0503011267	TORNILLO 5/8 UNC X 1.1/2	02
07	0503012412	TUERCA DE CIERRE 5/8 UNC S	02
08	0501046923	CHUMACERA AGR DM OL 225 1.5/8 SD PR	03
09	0511040034	CONJ PIEZAS IMPL 3/4 UNC X 3.1/4 CA	06
09A	0501017303	TORNILLO 3/4" UNC X 3.1/4"	06
09B	0501010949	TRABA TORNILLO 3/4"	06
09C	0501010322	ARANDELA PLANA 20.50 X 46 X 4.75	06
09D	0503010014	TUERCA 3/4" UNC	12
10	0602030005	DISCO REC 24 X 6	09
10.	0602033005	DISCO REC 26 X 6	09
10..	0602037004	DISCO REC 28 X 6	09
11	0501046914	CHUMACERA AGR CM GX 225 1.5/8 SD PR	03



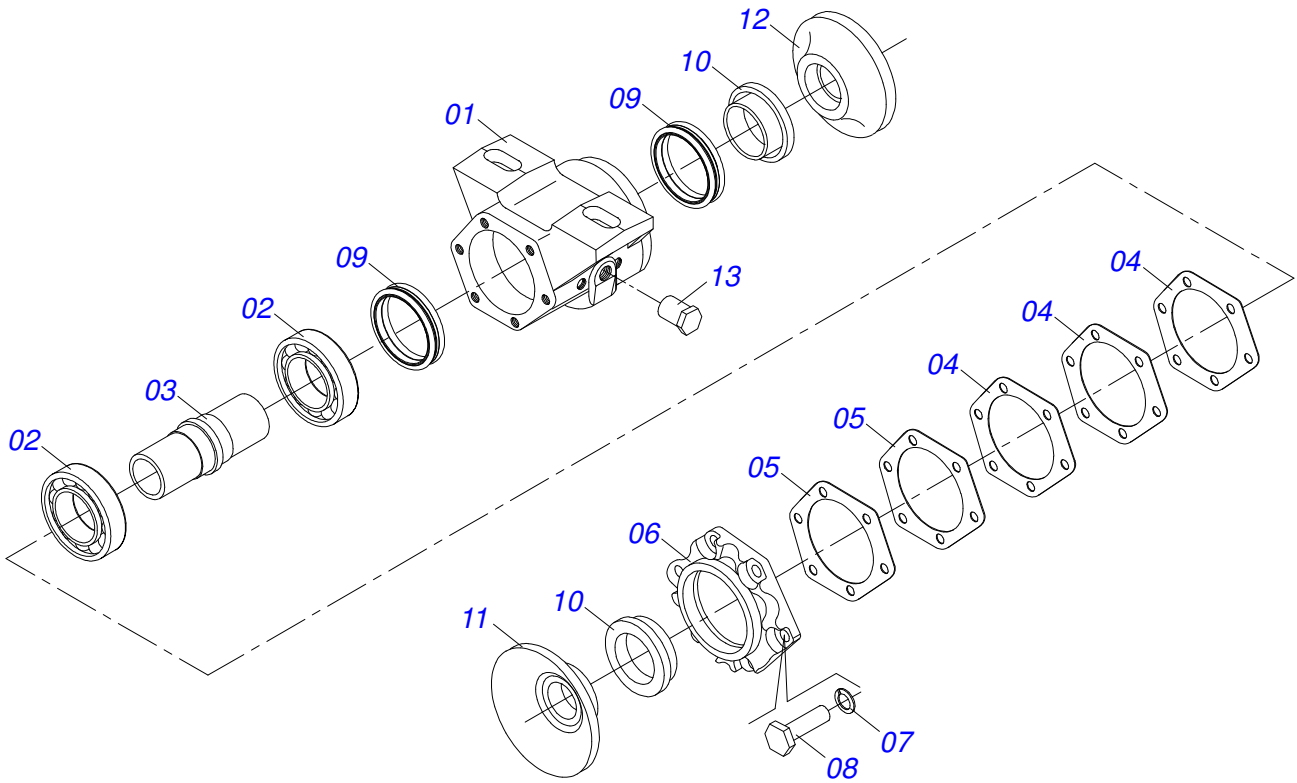
Artículo	Código	Descripción	QT
01	0501046860	EJE 1.5/8 7HPP X 2020-TUERCAS 2.3/4	01
01A	0501015329	EJE 1.5/8 7HPP X 2020	01
01B	0502040640	TUERCA 1.5/8" 7FPP 2.3/4"	02
02	0502010626	SEPARADOR 226	05
03	0511014339	TRABA TUERCA 1.5/8"	02
04	0502011047	TRABA EJE INT 1.5/8"	01
05	0502011048	TRABA EJE EXT 1.5/8"	01
06	0503011267	TORNILLO 5/8 UNC X 1.1/2	02
07	0503012412	TUERCA DE CIERRE 5/8 UNC S	02
08	0501046923	CHUMACERA AGR DM OL 225 1.5/8 SD PR	03
09	0511040034	CONJ PIEZAS IMPL 3/4 UNC X 3.1/4 CA	06
09A	0501017303	TORNILLO 3/4" UNC X 3.1/4"	06
09B	0501010949	TRABA TORNILLO 3/4"	06
09C	0501010322	ARANDELA PLANA 20.50 X 46 X 4.75	06
09D	0503010014	TUERCA 3/4" UNC	12
10	0602030005	DISCO REC 24 X 6	09
10.	0602033005	DISCO REC 26 X 6	09
10..	0602037004	DISCO REC 28 X 6	09
11	0501046914	CHUMACERA AGR CM GX 225 1.5/8 SD PR	03



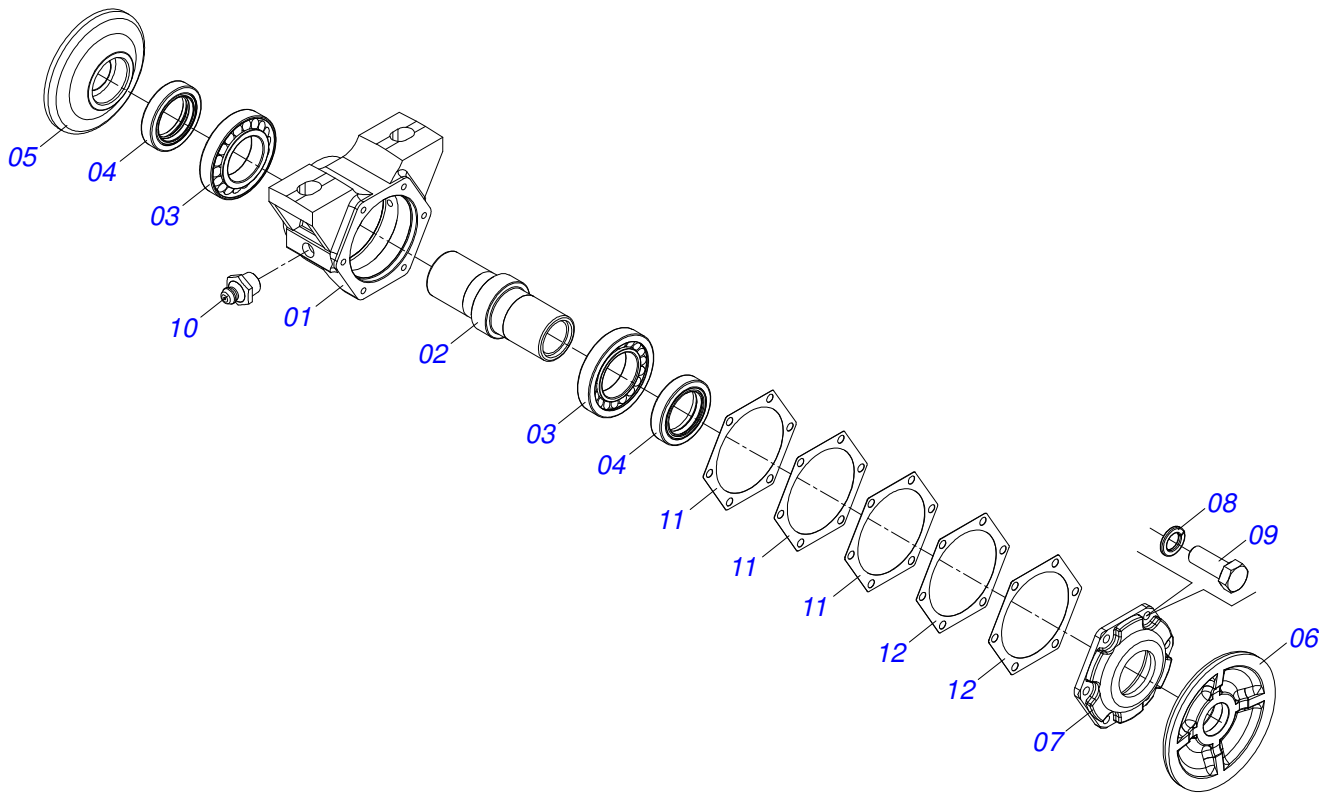
Artículo	Código	Descripción	020	022	024
01	0501046853	EJE 1.5/8 7HPP X 1090-TUERCAS 2.3/4	002	001	000
01A	0501015029	EJE 1.5/8 7HPP X 1090	002	001	000
01B	0502040640	TUERCA 1.5/8" 7FPP 2.3/4"	004	002	000
02	0502010626	SEPARADOR 226	004	005	006
03	0511014339	TRABA TUERCA 1.5/8"	004	004	004
04	0502011048	TRABA EJE EXT 1.5/8"	002	002	002
05	0502011047	TRABA EJE INT 1.5/8"	002	002	002
06	0503011267	TORNILLO 5/8 UNC X 1.1/2	004	004	004
07	0503012412	TUERCA DE CIERRE 5/8 UNC S	004	004	004
08	0501046923	CHUMACERA AGR DM OL 225 1.5/8 SD PR	004	004	004
09	0511040034	CONJ PIEZAS IMPL 3/4 UNC X 3.1/4 CA	008	008	008
09A	0501017303	TORNILLO 3/4" UNC X 3.1/4"	008	008	008
09B	0501010949	TRABA TORNILLO 3/4"	008	008	008
09C	0501010322	ARANDELA PLANA 20.50 X 46 X 4.75	008	008	008
09D	0503010014	TUERCA 3/4" UNC	016	016	016
10	0602030005	DISCO REC 24 X 6	010	011	012
10.	0602033005	DISCO REC 26 X 6	010	011	012
10..	0602037004	DISCO REC 28 X 6	010	011	012
11	0501046914	CHUMACERA AGR CM GX 225 1.5/8 SD PR	004	004	004
12	0501046855	EJE 1.5/8 7HPP X 1320-TUERCAS 2.3/4	000	001	002
12A	0501015237	EJE 1.5/8 7HPP X 1320	000	001	002
12B	0502040640	TUERCA 1.5/8" 7FPP 2.3/4"	000	002	004



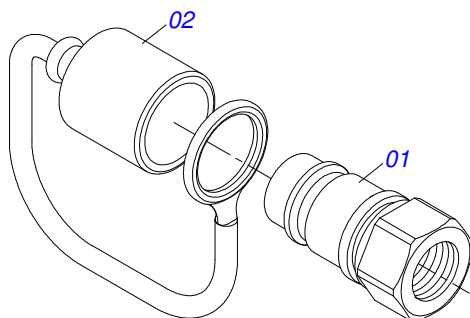
Artículo	Código	Descripción	020	022	024
01	0501046853	EJE 1.5/8 7HPP X 1090-TUERCAS 2.3/4	002	001	000
01A	0501015029	EJE 1.5/8 7HPP X 1090	002	001	000
01B	0502040640	TUERCA 1.5/8" 7FPP 2.3/4"	004	002	000
02	0502010626	SEPARADOR 226	004	005	006
03	0511014339	TRABA TUERCA 1.5/8"	004	004	004
04	0502011047	TRABA EJE INT 1.5/8"	002	002	002
05	0502011048	TRABA EJE EXT 1.5/8"	002	002	002
06	0503011267	TORNILLO 5/8 UNC X 1.1/2	004	004	004
07	0503012412	TUERCA DE CIERRE 5/8 UNC S	004	004	004
08	0501046923	CHUMACERA AGR DM OL 225 1.5/8 SD PR	004	004	004
09	0511040034	CONJ PIEZAS IMPL 3/4 UNC X 3.1/4 CA	008	008	008
09A	0501017303	TORNILLO 3/4" UNC X 3.1/4"	008	008	008
09B	0501010949	TRABA TORNILLO 3/4"	008	008	008
09C	0501010322	ARANDELA PLANA 20.50 X 46 X 4.75	008	008	008
09D	0503010014	TUERCA 3/4" UNC	016	016	016
10	0602030005	DISCO REC 24 X 6	010	011	012
10.	0602033005	DISCO REC 26 X 6	010	011	012
10..	0602037004	DISCO REC 28 X 6	010	011	012
11	0501046914	CHUMACERA AGR CM GX 225 1.5/8 SD PR	004	004	004
12	0501046855	EJE 1.5/8 7HPP X 1320-TUERCAS 2.3/4	000	001	002
12A	0501015237	EJE 1.5/8 7HPP X 1320	000	001	002
12B	0502040640	TUERCA 1.5/8" 7FPP 2.3/4"	000	002	004



Artículo	Código	Descripción	QT
01	0502020445	CAJA DE CHUMACERA DM	01
02	0503010113	RODAMIENTO 30212	02
03	0502010639	EJE DE CHUMACERA CM/DM	01
04	0503031972	JUNTA VEDAMIENTO 137 X 113,2 X 0,3	03
05	0503031973	EMPAQUETADURA 137 X 113,2 X 0,1	02
06	0502012445	COJINETE TAPA CAJA (CAJA LIGERAMENTE)	01
07	0503011443	ARANDELA PRESION	06
08	0503010237	TORNILLO 3/8 UNC X 1	06
09	0503030027	RETEN LP JB-255	02
10	0502010633	ALOJAMIENTO RETENES C/ BUCHA	02
11	0502040239	APOYO EXT DEL DISCO	01
12	0502040240	APOYO INT DEL DISCO	01
13	0503010856	TAPON R3/8" BSPT	01



Artículo	Código	Descripción	QT
01	0502020448	CAJA DEL CHUMACERA CM	01
02	0502010639	EJE DE CHUMACERA CM/DM	01
03	0503010113	RODAMIENTO 30212	02
04	0503010327	RETEN 00556-GB	02
05	0502040240	APOYO INT DEL DISCO	01
06	0502040239	APOYO EXT DEL DISCO	01
07	0502020457	TAPA CAJA CM	01
08	0503011443	ARANDELA PRESION	06
09	0503010237	TORNILLO 3/8 UNC X 1	06
10	0503010002	GRASERA 1800	02
11	0503031972	JUNTA VEDAMIENTO 137 X 113,2 X 0,3	03
12	0503031973	EMPAQUETADURA 137 X 113,2 X 0,1	02



Artículo	Código	Descripción	QT
01	0503011627	MACHO ENGANCHE RAP AGR 1/2 NPT	01
02	0503011882	TAPA PLASTICA P/ ENG RAP	01

ANOTACIONES



email: civemasa@civemasa.com.br

www.civemasa.com.br

fono: +55 16.3382.8222

Fax: +55 16.3382.8355

MARCHESAN IMPLEMENTOS E MÁQUINAS AGRÍCOLAS "TATU" S.A.

Av. Marchesan, 1979 - Casilla de Correos, 131 - Cep 15994-900 - Matão - Sp - Brasil

CNPJ 52.311.289/0001-63 | Inst. Est.441.000.151.114

Publicaciones Técnicas: Desarrollo

ALESSANDRA PATRICIA KAWAHARA CARRILI

Publicaciones Técnicas: Revisión

ALESSANDRA PATRICIA KAWAHARA CARRILI

Contactos Catálogo:

E-mail = jgaspari@marchesan.com.br

**PIEZAS ORIGINALES
CIVEMASA**