

# CATÁLOGO DE PIEZAS

## RASTRAS

GCLH-P 30/32/34/40D

Código: 0501092178



Serie: S-0612

Rev.: 00

Fecha Rev.: MARÇO/2018

PIEZAS ORIGINALES  
CIVEMASA

**civemasa**

# PRODUCTOS

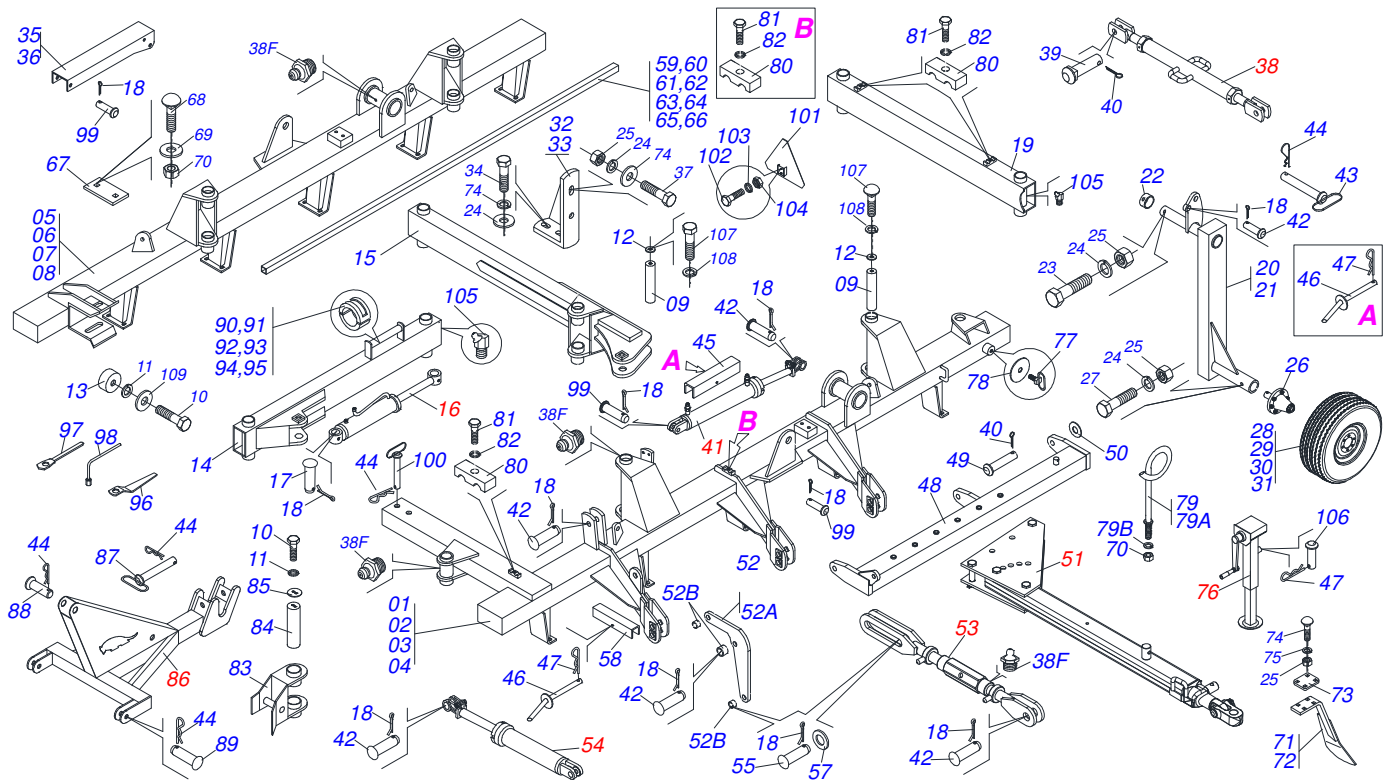
| Código     | Descripción                         |
|------------|-------------------------------------|
| 0120460001 | GCLH-P 34 X 34 X 9,00 R DM 61270019 |

ATENCIÓN: **IMPORTANTE**

*CIVEMASA SE RESERVA EL DERECHO DE PERFECCIONAR Y/O MODIFICAR LAS CARACTERÍSTICAS TÉCNICAS DE SUS PRODUCTOS, SIN LA OBLIGACIÓN DE PROCEDER CON LOS YA COMERCIALIZADOS Y SIN CONOCIMIENTO PREVIO DEL DISTRIBUIDOR AUTORIZADO O DEL CONSUMIDOR. LOS DIBUJOS SON SOLO ILUSTRATIVOS.*

# INDICE

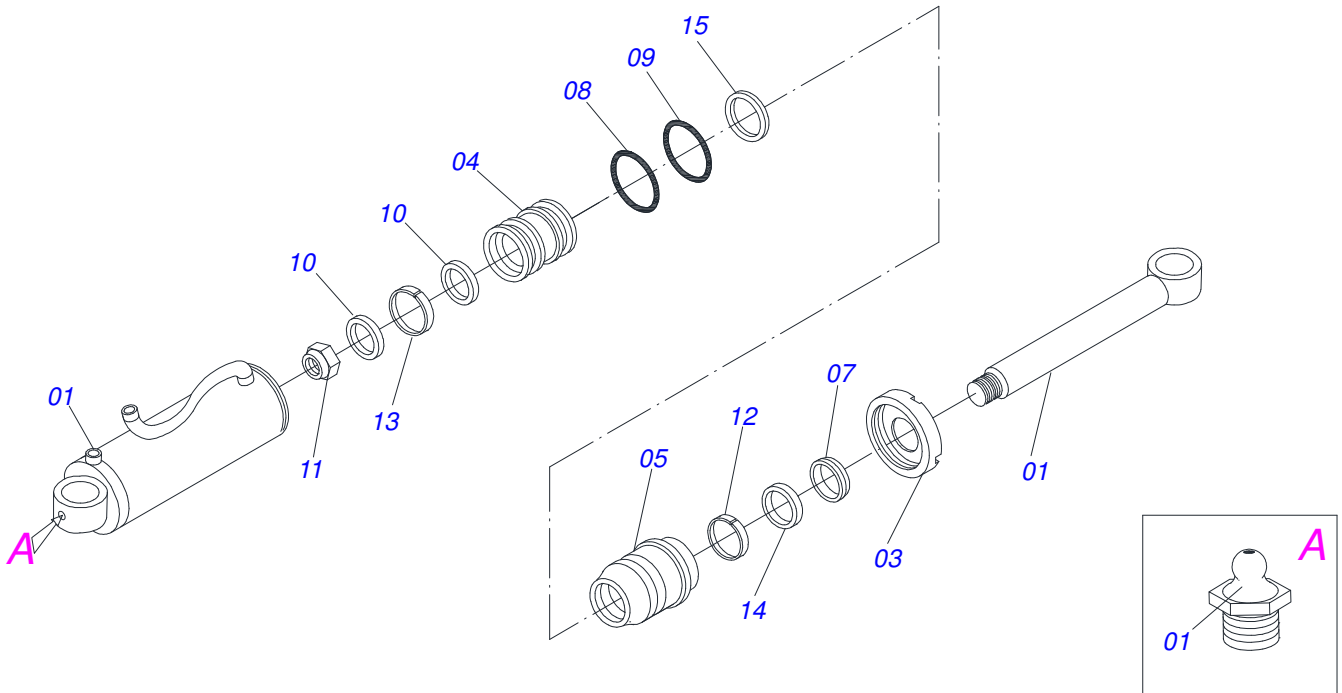
|            |   |       |    |
|------------|---|-------|----|
| 0909093785 | CHASIS COMPLETO                               | ..... | 1  |
| 0501048041 | CILINDRO HIDRAULICO 50,8 X 127 X 890 X 605    | ..... | 2  |
| 0511045489 | CILINDRO HIDRAULICO 63,5 X 127 X 890 X 605    | ..... | 3  |
| 0501048744 | CILINDRO HIDRAULICO 50,8 X 101,60 X 800 X 400 | ..... | 4  |
| 0511040697 | CILINDRO HIDRAULICO 44,45 X 85,7 X 515 X 203  | ..... | 5  |
| 0501051885 | RODADO  | ..... | 6  |
| 0511043153 | GATO COMPLETO                                 | ..... | 7  |
| 0909090239 | SECCION DISCO                                 | ..... | 8  |
| 0501046926 | CHUMACERA AGRICOLA ACEITE                     | ..... | 9  |
| 0909090458 | CIRCUITO HIDRAULICO GAPCW-EP                  | ..... | 10 |



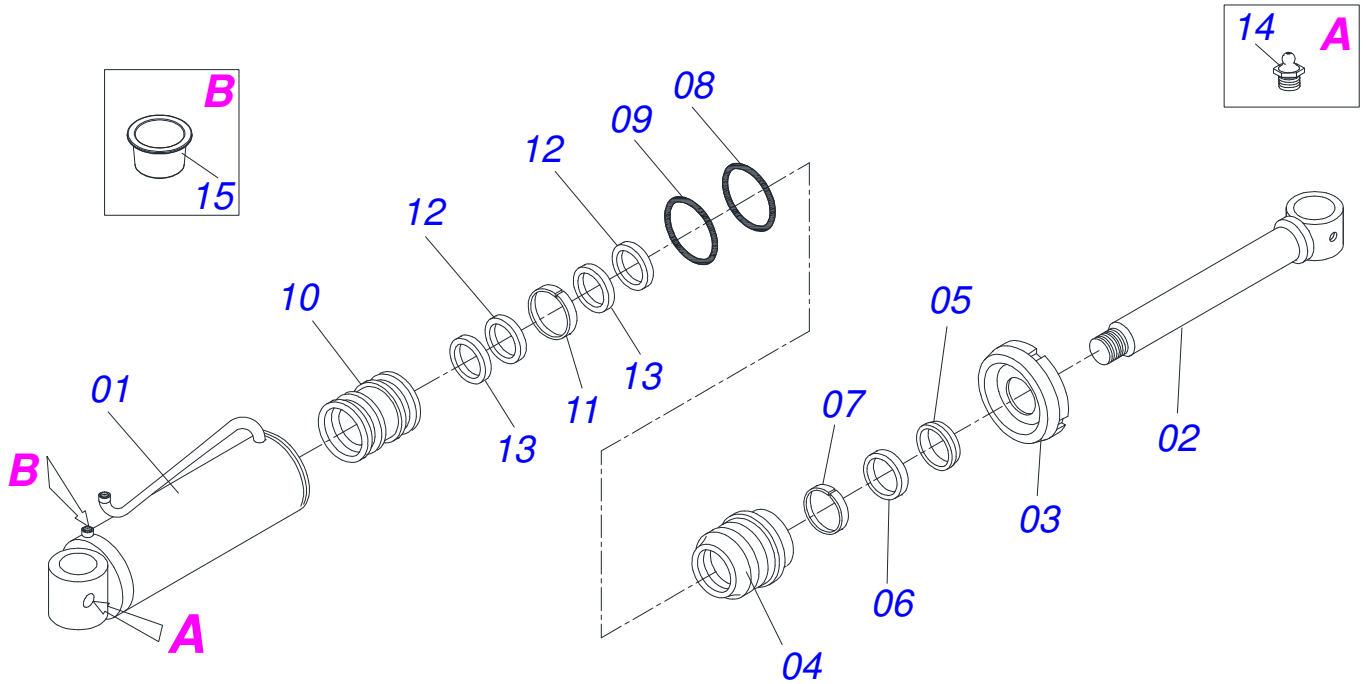
| Artículo | Código     | Descripción                                | 30 | 32 | 34 | 40 |
|----------|------------|--|----|----|----|----|
| 001      | 0501069509 | CHASIS DELANTERO                           | 01 | 00 | 00 | 00 |
| 002      | 0501069311 | CHASIS DELANTERO                           | 00 | 01 | 00 | 00 |
| 003      | 0521061991 | CHASIS DELANTEIRO                          | 00 | 00 | 01 | 00 |
| 004      | 0501069513 | CHASIS DELANTERO                           | 00 | 00 | 00 | 01 |
| 005      | 0501069510 | CHASIS TRASERO                             | 01 | 00 | 00 | 00 |
| 006      | 0501069312 | CHASIS TRASERO                             | 00 | 01 | 00 | 00 |
| 007      | 0501069512 | CHASIS TRASERO                             | 00 | 00 | 01 | 00 |
| 008      | 0501069514 | CHASIS TRASERO                             | 00 | 00 | 00 | 01 |
| 009      | 0521011569 | EJE JUNCION 508                            | 05 | 05 | 05 | 05 |
| 010      | 0501010108 | TORNILLO 5/8" UNC X 1"                     | 03 | 03 | 03 | 03 |
| 011      | 0503010027 | ARANDELA PRESION                           | 03 | 03 | 03 | 03 |
| 012      | 0521011565 | ARANDELA PLANA                             | 10 | 10 | 10 | 10 |
| 013      | 0521011481 | BATIDOR CHASIS                             | 01 | 01 | 01 | 01 |
| 014      | 0501069324 | BARRA ESTAB DELANTERA                      | 01 | 01 | 01 | 01 |
| 015      | 0501069325 | BARRA ESTAB TRASERA                        | 01 | 01 | 01 | 01 |
| 016      | 0501048041 | CILINDRO HIDRAULICO 50,8 X 127 X 890 X 605 | 01 | 01 | 01 | 01 |
| 016.     | 0511045489 | CILINDRO HIDRAULICO 63,5 X 127 X 890 X 605 | 01 | 01 | 01 | 01 |
| 017      | 0521011572 | EJE ARTIC 37,50 X 175                      | 02 | 02 | 02 | 02 |
| 018      | 0503010523 | PASADOR ABIERTO 1/4" X 2"                  | 12 | 12 | 12 | 12 |
| 019      | 0501069328 | JUNCION                                    | 01 | 01 | 01 | 01 |
| 020      | 0501069353 | BRAZO RODADO DERECHO                       | 01 | 01 | 01 | 01 |
| 021      | 0501069354 | BRAZO RODADO IZQUIERDO                     | 01 | 01 | 01 | 01 |
| 022      | 0521011428 | BUJE 114 X 140 X 40                        | 02 | 02 | 02 | 02 |
| 023      | 0503010964 | TORNILLO 1/2" UNC X 6.1/2"                 | 02 | 02 | 02 | 02 |
| 024      | 0503010019 | ARANDELA PRESION 1/2"                      | 60 | 60 | 60 | 60 |
| 025      | 0503010060 | TUERCA 1/2" UNC                            | 65 | 67 | 73 | 85 |
| 025.     | 0503010060 | TUERCA 1/2" UNC                            | 65 | 67 | 73 | 85 |
| 026      | 0501051885 | RODADO                                     | 02 | 02 | 02 | 02 |
| 027      | 0503010547 | TORNILLO 1/2" UNC X 4"                     | 02 | 02 | 02 | 02 |
| 028      | 0503060102 | RUEDA CON NEUMATICO                        | 02 | 02 | 02 | 02 |
| 029      | 0501069483 | RUEDA                                      | 02 | 02 | 02 | 02 |
| 030      | 0503012112 | CAMARA AIRE 400/60 - 15,5 TR 15            | 02 | 02 | 02 | 02 |
| 031      | 0503013119 | NEUMATICO 400/60-15,5-T404-14L             | 02 | 02 | 02 | 02 |

| Artículo | Código     | Descripción                                   | 30 | 32 | 34 | 40 |
|----------|------------|---|----|----|----|----|
| 032      | 0501069366 | SOPORTE TRABA TRANSPORTE DER                  | 01 | 01 | 01 | 01 |
| 033      | 0501069367 | SOPORTE TRABA TANSPORTE IZQ                   | 01 | 01 | 01 | 01 |
| 034      | 0503010395 | TORNILLO 1/2" UNC X 1.1/4"                    | 04 | 04 | 04 | 04 |
| 035      | 0501069345 | TRABA SOPORTE RODADO IZQ                      | 01 | 01 | 01 | 01 |
| 036      | 0511060342 | TRABA SOPORTE RODADO DER                      | 01 | 01 | 01 | 01 |
| 037      | 0503010920 | TORNILLO 1/2 UNC X 1.1/2                      | 04 | 04 | 04 | 04 |
| 038      | 0501051852 | EXTENSOR UNION COMPLETO                       | 01 | 01 | 01 | 01 |
| 039      | 0521011573 | EJE ARTICULACION 37,50X120                    | 02 | 02 | 02 | 02 |
| 040      | 0503010534 | PASADOR ABIERTO 3/8 X 2.1/2                   | 09 | 09 | 09 | 09 |
| 041      | 0501048744 | CILINDRO HIDRAULICO 50,8 X 101,60 X 800 X 400 | 02 | 02 | 02 | 02 |
| 042      | 0521012538 | EJE UNION 31,75 X 90                          | 05 | 05 | 05 | 05 |
| 043      | 0501069348 | EJE ENGANCHE 1.1/16 X 180                     | 02 | 02 | 02 | 02 |
| 044      | 0503030012 | PASADOR ABIERTO                               | 03 | 03 | 03 | 03 |
| 045      | 0521011567 | TRABA TRANSPORTE                              | 02 | 02 | 02 | 02 |
| 046      | 0501068994 | EJE TRABA 8,30 X 78                           | 03 | 03 | 03 | 03 |
| 047      | 0503030168 | PASADOR ABIERTO 3 X 50                        | 03 | 04 | 03 | 04 |
| 048      | 0501069319 | BARRA ENGANCHE                                | 01 | 01 | 01 | 01 |
| 049      | 0521011574 | EJE ARTIC 37,50 X 155                         | 03 | 03 | 03 | 03 |
| 050      | 0521011721 | ARANDELA 40 X 100 X 3,00                      | 06 | 06 | 06 | 06 |
| 051      | 0501048069 | BARRA TRACCION COMPLETA                       | 01 | 01 | 01 | 01 |
| 052      | 0501110518 | ARTICULACION CABEZAL                          | 01 | 01 | 01 | 01 |
| 052A     | 0501069430 | ARTICULACION CABEZAL                          | 01 | 01 | 01 | 01 |
| 052B     | 0511019920 | BUJE 38,80 X 3,05 X 25,40                     | 03 | 03 | 03 | 03 |
| 053      | 0501051853 | EXTENSOR CABEZAL                              | 01 | 01 | 01 | 01 |
| 054      | 0511040697 | CILINDRO HIDRAULICO 44,45 X 85,7 X 515 X 203  | 01 | 01 | 01 | 01 |
| 055      | 0501019649 | EJE UNION 31,75 X 75                          | 01 | 01 | 01 | 01 |
| 056      | 0521010779 | EJE UNION                                     | 01 | 01 | 01 | 01 |
| 057      | 0501017779 | ARANDELA PLANA                                | 04 | 04 | 04 | 02 |
| 058      | 0511010420 | TRABA P/ TRANSPORTE 215 X 47                  | 01 | 01 | 01 | 01 |
| 059      | 0521012261 | TUBO FIJACION LIMP DELANTERO 4990             | 01 | 00 | 00 | 00 |
| 060      | 0521011854 | TUBO FIJACION LIMP DELANTERO 5340             | 00 | 01 | 00 | 00 |
| 061      | 0521012263 | TUBO FIJACION LIMP DELANTERO 5690             | 00 | 00 | 01 | 00 |
| 062      | 0521012265 | TUBO FIJACION LIMP DELANTERO                  | 00 | 00 | 00 | 01 |
| 063      | 0521012262 | TUBO FIJACION LIMP TRASERO 5270               | 01 | 00 | 00 | 00 |
| 064      | 0521011855 | TUBO FIJACION LIMP TRASERO 5620               | 00 | 01 | 00 | 00 |
| 065      | 0521012264 | TUBO FIJACION LIMP TRASERO 5970               | 00 | 00 | 01 | 00 |
| 066      | 0521012266 | TUBO FIJACION LIMP TRASERO 3500               | 00 | 00 | 00 | 01 |
| 067      | 0521011566 | PLACA FIJADORA DEL TUBO LIMPIADOR             | 12 | 12 | 12 | 12 |
| 068      | 0501010162 | TORNILLO 3/4" UNC X 4"                        | 24 | 24 | 24 | 24 |
| 069      | 0501010322 | ARANDELA PLANA 20.50 X 46 X 4.75              | 24 | 24 | 24 | 24 |
| 070      | 0503010014 | TUERCA 3/4" UNC                               | 26 | 26 | 26 | 26 |
| 071      | 0501069486 | LIMPIADOR DELANTERO                           | 15 | 16 | 17 | 20 |
| 072      | 0501069489 | LIMPIADOR TRASERO                             | 15 | 16 | 17 | 20 |
| 073      | 0521011774 | PLACA FIJADORA DEL LIMPIADOR                  | 30 | 32 | 34 | 40 |
| 074      | 0503012110 | TORNILLO 1/2" UNC X 3.3/4"                    | 60 | 64 | 68 | 80 |
| 074.     | 0503012110 | TORNILLO 1/2" UNC X 3.3/4"                    | 60 | 64 | 68 | 80 |
| 075      | 0511017302 | ARANDELA PLANA 13.5 X 32.5 X 3.00             | 65 | 69 | 73 | 85 |
| 075.     | 0511017302 | ARANDELA PLANA 13.5 X 32.5 X 3.00             | 65 | 69 | 73 | 85 |
| 076      | 0511043153 | GATO COMPLETO                                 | 01 | 01 | 01 | 01 |
| 077      | 0501069343 | FIJADOR LLAVE                                 | 01 | 01 | 01 | 01 |
| 078      | 0521011722 | ARANDELA PLANA                                | 01 | 01 | 01 | 01 |
| 079      | 0501040257 | SOPORTE MANGUERA 3/4" X 1200                  | 01 | 01 | 01 | 01 |
| 079A     | 0501013935 | CUERPO APOYO MANGUERA                         | 01 | 01 | 01 | 01 |
| 079B     | 0503010023 | ARANDELA PRESION                              | 01 | 01 | 01 | 01 |
| 080      | 0502012702 | SOPORTE CUERPO PRESILHA                       | 05 | 05 | 05 | 05 |
| 081      | 0503012555 | TORNILLO 7/16" UNC X 2"                       | 05 | 05 | 05 | 05 |
| 082      | 0503010180 | ARANDELA PRESION 7/16"                        | 05 | 05 | 05 | 05 |
| 083      | 0501069369 | COMPLEMENTO CABEZAL TRANSPORTE                | 01 | 01 | 01 | 01 |
| 084      | 0501069370 | BUJE TRABA                                    | 01 | 01 | 01 | 01 |
| 085      | 0521011615 | ARANDELA                                      | 02 | 02 | 02 | 02 |
| 086      | 0501069368 | CABEZAL TRANSPORTE                            | 01 | 01 | 01 | 01 |
| 087      | 0501069466 | EJE ENGANCHE 1.1/16 X 160                     | 01 | 01 | 01 | 01 |

| Artículo | Código     | Descripción                      | 30 | 32 | 34 | 40 |
|----------|------------|----------------------------------|----|----|----|----|
| 088      | 0521011571 | EJE 31,50 X 130                  | 01 | 01 | 01 | 01 |
| 089      | 0521011570 | EJE UNION 37,50 X 155            | 02 | 02 | 02 | 02 |
| 090      | 0501043620 | ANILLO ESPACIAMIENTO 25 P/CIL 2" | 01 | 01 | 01 | 01 |
| 091      | 0501043694 | ANILLO ESPACIAMIENTO 30 P/CIL 2" | 01 | 01 | 01 | 01 |
| 092      | 0501046407 | ANILLO ESPACIAMIENTO 35 P/CIL 2" | 01 | 01 | 01 | 01 |
| 093      | 0501043695 | ANILLO ESPACIAMIENTO 40 P/CIL 2" | 01 | 01 | 01 | 01 |
| 094      | 0501043688 | ANILLO ESPACIAMIENTO 50 P/CIL 2" | 01 | 01 | 01 | 01 |
| 095      | 0501044341 | ANILLO ESPACIAMIENTO 61 P/CIL 2" | 01 | 01 | 01 | 01 |
| 096      | 0501011432 | LLAVE 1.1/2 E 1.5/8 CABO PLANO   | 01 | 01 | 01 | 01 |
| 097      | 0501061044 | CLAVE 2.1/8 E 2.1/2 CABO PLANO   | 02 | 02 | 02 | 02 |
| 098      | 0501061045 | CLAVE 1 CABO CILINDRICO          | 01 | 01 | 01 | 01 |
| 099      | 0531013655 | EJE UNION 31,75 X 175            | 02 | 02 | 02 | 02 |
| 100      | 0501069350 | EJE ARTIC 230 COM TIRADOR        | 01 | 01 | 01 | 01 |
| 101      | 0511061626 | TRIANGULO SINALIZACION           | 01 | 01 | 01 | 01 |
| 102      | 0503010519 | TORNILLO 1/4" UNC X 5/8"         | 02 | 02 | 02 | 02 |
| 103      | 0503010143 | ARANDELA PRESION                 | 07 | 07 | 07 | 07 |
| 104      | 0503010144 | TUERCA 1/4" UNC                  | 05 | 05 | 05 | 05 |
| 105      | 0503010003 | GRASERA 1845 3/8                 | 02 | 02 | 02 | 02 |
| 106      | 0541011345 | EJE UNION 16 X 68                | 01 | 01 | 01 | 01 |
| 107      | 0503011250 | TORNILLO 1 UNC X 2               | 10 | 10 | 10 | 10 |
| 108      | 0503011438 | ARANDELA PRESION                 | 10 | 10 | 10 | 10 |
| 109      | 0501012140 | ARANDELA PLANA                   | 01 | 01 | 01 | 01 |

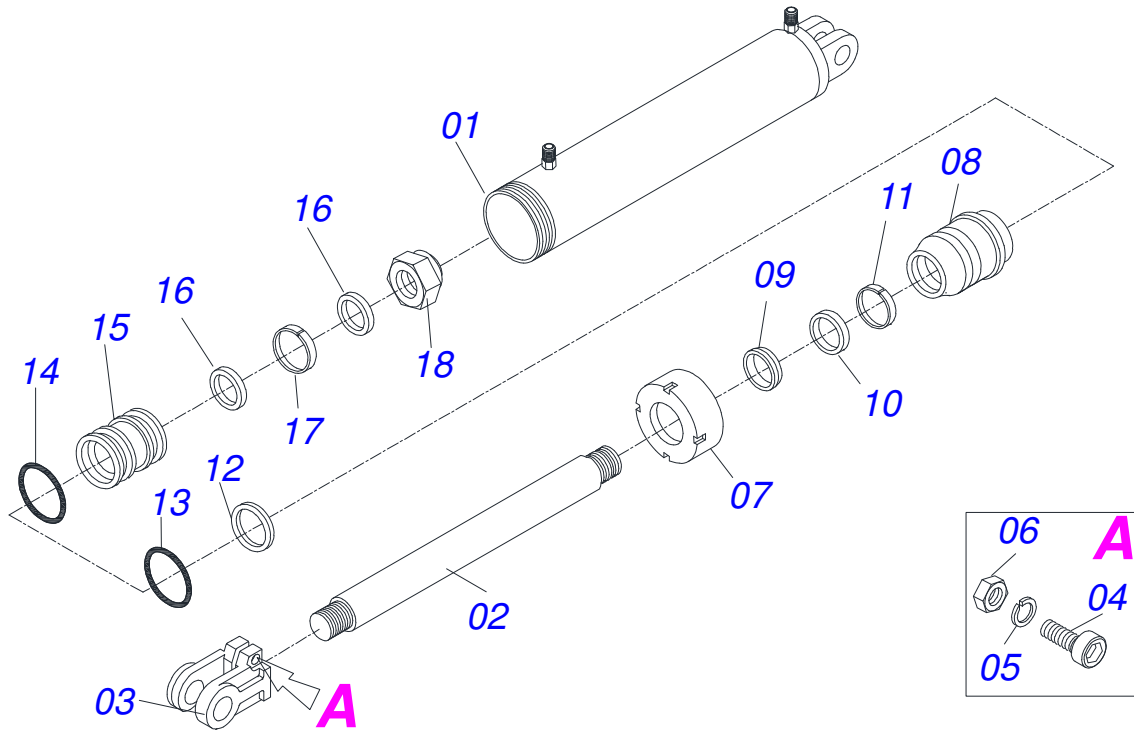


| Artículo | Código     | Descripción                                | QT |
|----------|------------|--|----|
| 00       | 0501048041 | CILINDRO HIDRAULICO 50,8 X 127 X 890 X 605 | 01 |
| 01       | 0501069480 | EXTENSOR 50,8 X 825                        | 01 |
| 02       | 0501069481 | CAMISA 127 X 811                           | 01 |
| 03       | 0502010382 | TAPA MOVIL 127                             | 01 |
| 04       | 0502010963 | EMBOLO 50,8 X 127                          | 01 |
| 05       | 0502012227 | SOPORTE ANILLO 53,98                       | 01 |
| 06       | 0503010002 | GRASERA 1800                               | 02 |
| 07       | 0503010039 | ANILLO RASCADOR D-2000                     | 01 |
| 08       | 0503010345 | ANILLO O'RING 2-218 N 3006-9B              | 01 |
| 09       | 0503010351 | ANILLO O'RING 2-425 N 3006-9B              | 01 |
| 10       | 0503010552 | ANILLO 3750-4250-625-B                     | 02 |
| 11       | 0503010817 | TUERCA 1.1/4                               | 01 |
| 12       | 0503010952 | ANILLO GUIA INTERNO W2-2250-500            | 01 |
| 13       | 0503010974 | ANILLO GUIA EXTERNO W2-5000-500            | 01 |
| 14       | 0503010991 | ANILLO 1870-2000-375-B                     | 01 |
| 15       | 0503011062 | ANILLO BACK-UP 8-425                       | 01 |
| 16       | 0501031961 | JUEGO REPARO COMPLETO                      | 01 |

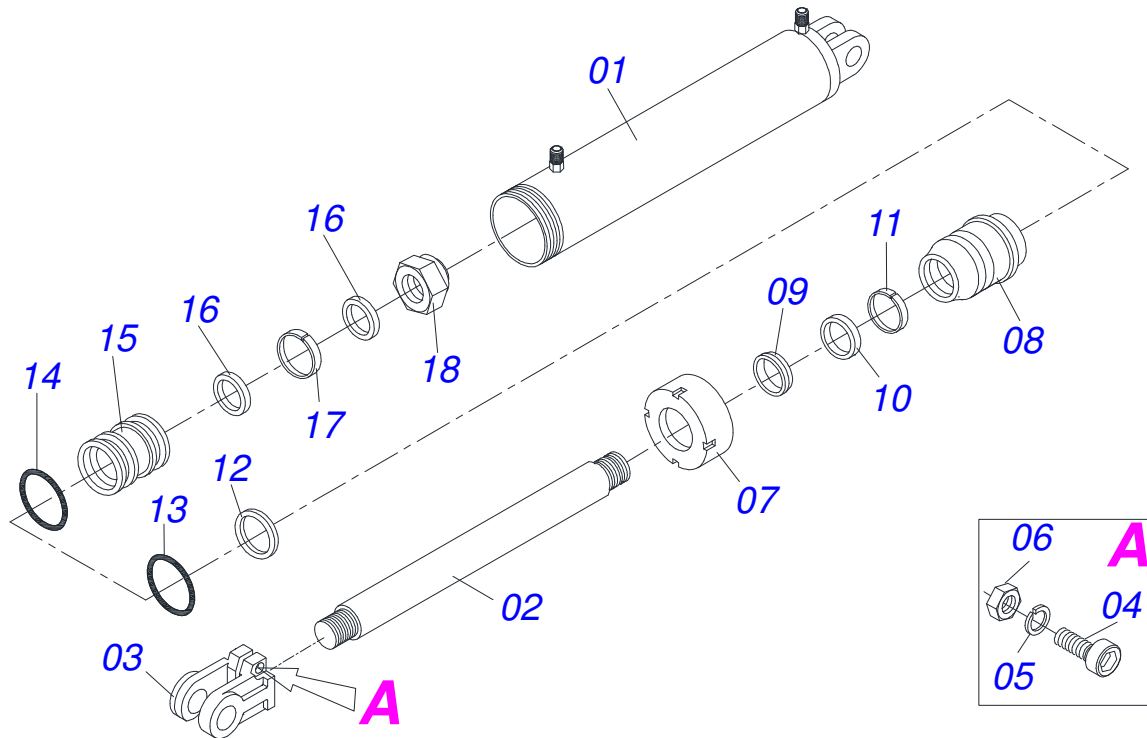


| Artículo | Código     | Descripción                                | QT |
|----------|------------|--|----|
| 00       | 0511045489 | CILINDRO HIDRAULICO 63,5 X 127 X 890 X 605 | 01 |
| 01       | 0511068001 | CAMISA 127 X 783                           | 01 |
| 02       | 0511068088 | EXTENSOR 63,50 X 787                       | 01 |
| 03       | 0502010382 | TAPA MOVIL 127                             | 01 |
| 04       | 0502010966 | SOPORTE ANILLOS 63.5 X 127                 | 01 |
| 05       | 0503010287 | ANILLO RASCADOR D-2500                     | 01 |
| 06       | 0503010288 | ANILLO 2500-2500-375-B                     | 01 |
| 07       | 0503010971 | ANILLO GUIA INTERNO W2-2750-500            | 01 |
| 08       | 0503010351 | ANILLO O'RING 2-425 N 3006-9B              | 01 |
| 09       | 0503011062 | ANILLO BACK-UP 8-425                       | 01 |
| 10       | 0502011563 | EMBOLO                                     | 01 |
| 11       | 0503012590 | JUNTA ANULAR                               | 01 |
| 12       | 0503012592 | ANILLO (TEFLON)                            | 02 |
| 13       | 0503012593 | ANILLO GOMA                                | 02 |
| 14       | 0503010002 | GRASERA 1800                               | 02 |
| 15       | 0503030384 | PLUG CON N-001                             | 02 |

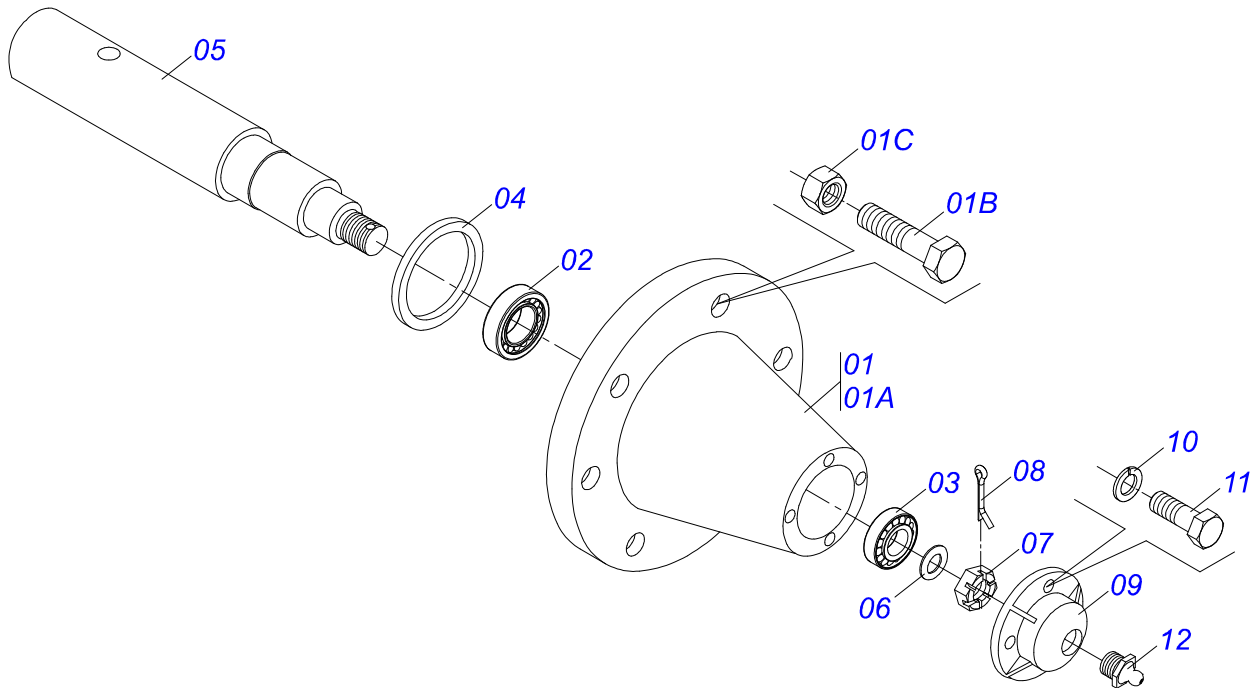




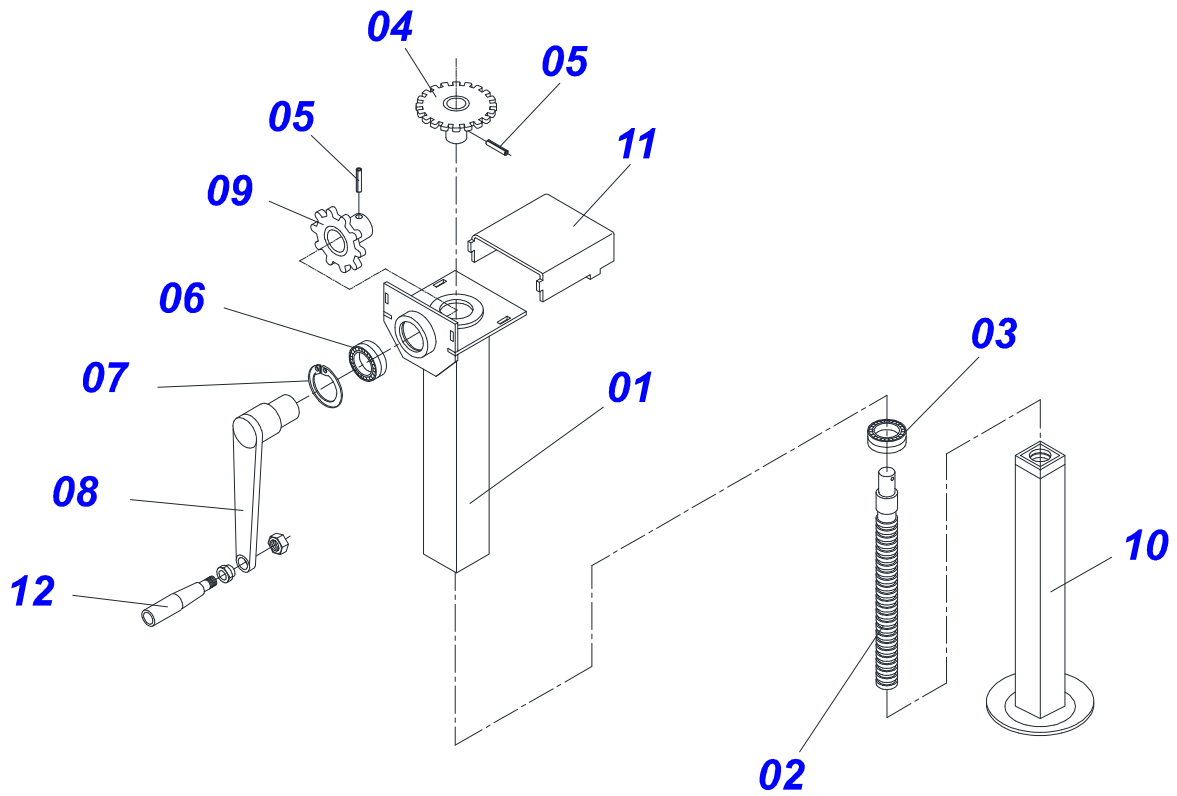
| Artículo | Código     | Descripción                                   | QT |
|----------|------------|---|----|
| 00       | 0501048744 | CILINDRO HIDRAULICO 50,8 X 101,60 X 800 X 400 | 01 |
| 01       | 0511060448 | CAMISA 101,6 X 595                            | 01 |
| 02       | 0501018530 | EXTENSOR 50,80 X 676                          | 01 |
| 03       | 0502040747 | HORQUILLA                                     | 01 |
| 04       | 0503011094 | TORNILLO 3/8" UNC X 2" C C S I 12.9           | 01 |
| 05       | 0503010025 | ARANDELA PRESION 3/8                          | 01 |
| 06       | 0503010026 | TUERCA 3/8                                    | 01 |
| 07       | 0502010017 | TAPA MOVIL 101,6                              | 01 |
| 08       | 0502010778 | SOPORTE ANILLOS 50,8 X 101,6                  | 01 |
| 09       | 0503010039 | ANILLO RASCADOR D-2000                        | 01 |
| 10       | 0503010991 | ANILLO 1870-2000-375-B                        | 01 |
| 11       | 0503010952 | ANILLO GUIA INTERNO W2-2250-500               | 01 |
| 12       | 0503011061 | ANILLO BACK-UP 8-342                          | 01 |
| 13       | 0503010338 | ANILLO O'RING 2-342 N 3006-9B                 | 01 |
| 14       | 0503010345 | ANILLO O'RING 2-218 N 3006-9B                 | 01 |
| 15       | 0502010992 | EMBOLO 50,8 X 101,6                           | 01 |
| 16       | 0503010043 | ANILLO 3750-3250                              | 02 |
| 17       | 0503010994 | ANILLO GUIA EXTERNO W2-4000-500               | 01 |
| 18       | 0503010817 | TUERCA 1.1/4                                  | 01 |
| 19       | 0501031799 | JUEGO REPARO COMPLETO                         | 01 |



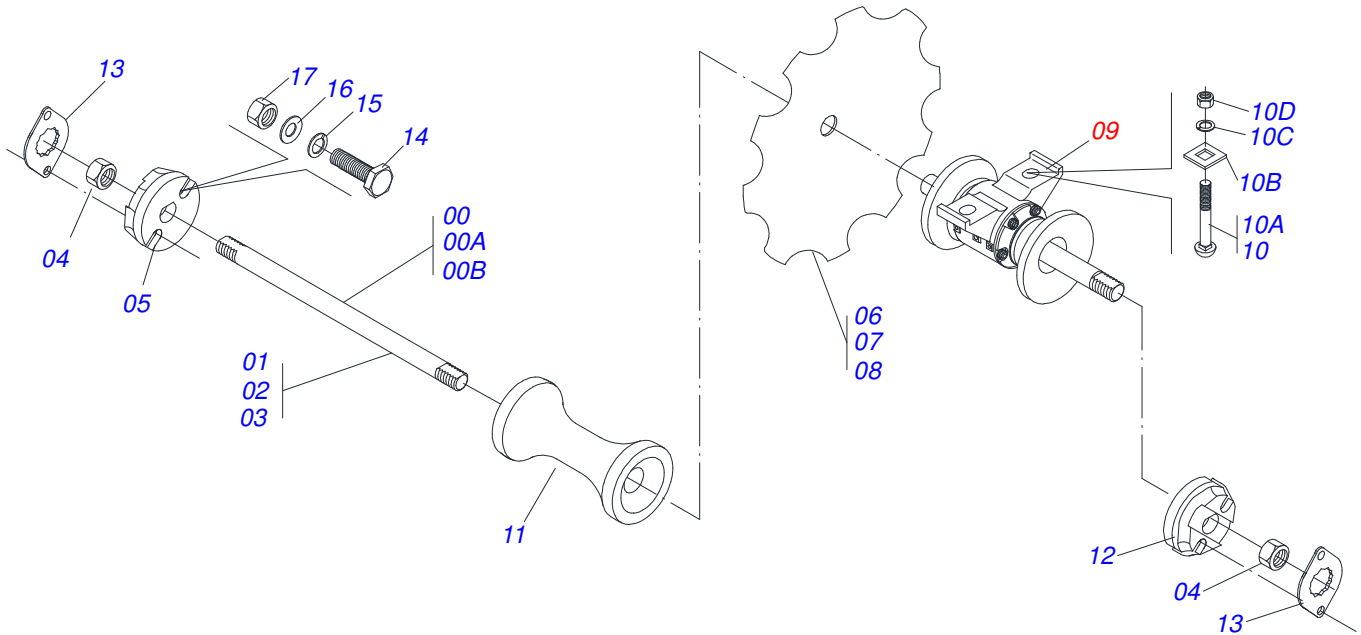
| Artículo | Código     | Descripción                                  | QT |
|----------|------------|--|----|
| 00       | 0511040697 | CILINDRO HIDRAULICO 44,45 X 85,7 X 515 X 203 | 01 |
| 01       | 0511063257 | CAMISA 85,7 X 313                            | 01 |
| 02       | 0501018532 | VASTAGO 44,45 X 396                          | 01 |
| 03       | 0502040747 | HORQUILLA                                    | 01 |
| 04       | 0503011094 | TORNILLO 3/8" UNC X 2" C C S I 12.9          | 01 |
| 05       | 0503010025 | ARANDELA PRESION 3/8                         | 01 |
| 06       | 0503010026 | TUERCA 3/8                                   | 01 |
| 07       | 0502010993 | TAPA MOVIL 85,72                             | 01 |
| 08       | 0502010781 | SOPORTE ANILLOS 44,45 X 85,72                | 01 |
| 09       | 0503010761 | ANILLO RASCADOR D-1750                       | 01 |
| 10       | 0503010990 | ANILLO 1870-1750-375-B                       | 01 |
| 11       | 0503010949 | ANILLO GUIA INTERNO W2-2000-500              | 01 |
| 12       | 0503011060 | ANILLO BACK-UP 8-336                         | 01 |
| 13       | 0503010976 | ANILLO O'RING 2-336 N 3006-9B                | 01 |
| 14       | 0503010042 | ANILLO O'RING 2-214 N 3006-9B                | 01 |
| 15       | 0502010843 | EMBOLO 44,45 X 85,7                          | 01 |
| 16       | 0503010170 | ANILLO 3120 2750                             | 02 |
| 17       | 0503010948 | ANILLO GUIA EXTERNO W4-3346-590              | 01 |
| 18       | 0503010063 | TUERCA 1" UNF                                | 01 |
| 19       | 0501031796 | JUEGO REPARO COMPLETO CILINDRO               | 01 |



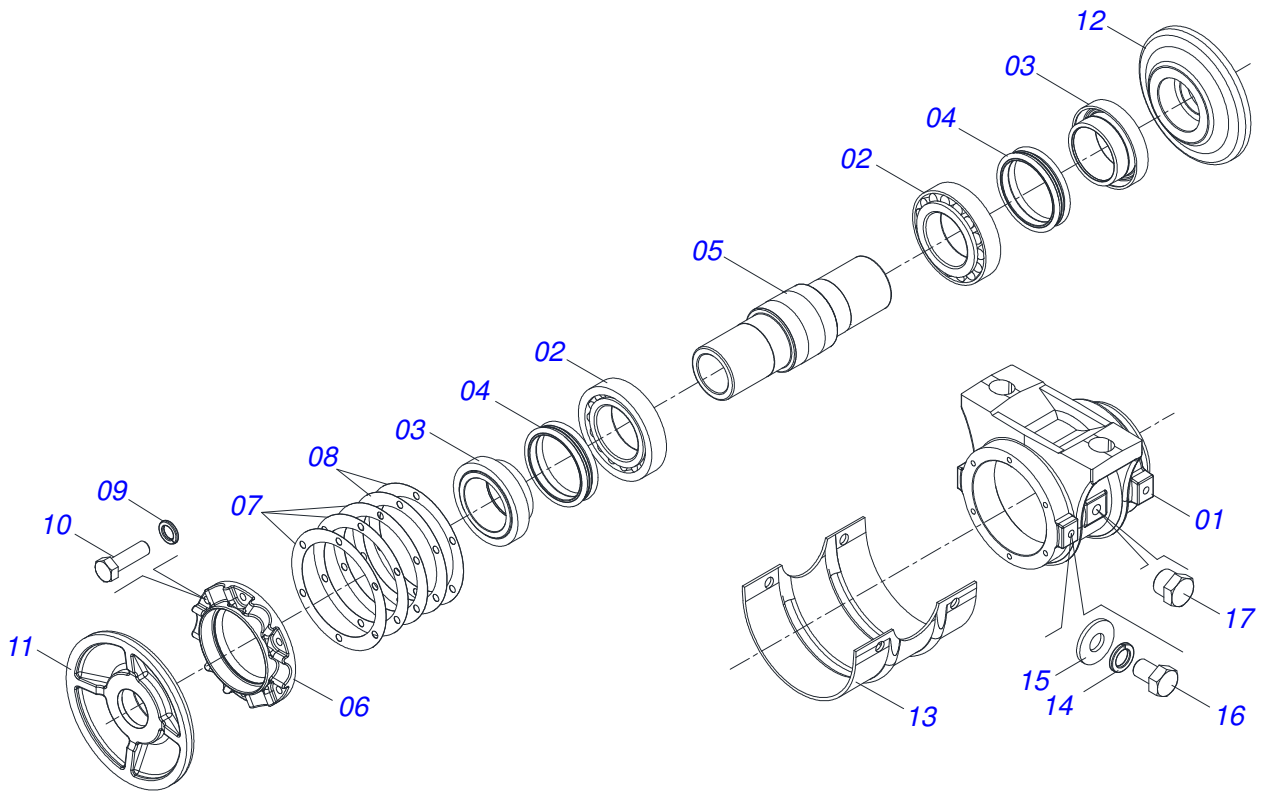
| Artículo | Código     | Descripción                         | QT |
|----------|------------|-------------------------------------|----|
| 01       | 0501110738 | CAJA RODADO TRANSPORTE CON TORNILLO | 01 |
| 01A      | 0502012260 | CAJA RODADO TRANSPORTE              | 01 |
| 01B      | 0501010186 | TORNILLO ROD 5/8" UN X 2.1/8"       | 08 |
| 01C      | 0503010064 | TUERCA CONICA 5/8" UNF              | 08 |
| 02       | 0503011156 | RODAMIENTO 2780/2720                | 01 |
| 03       | 0503010008 | RODAMIENTO 3780/3720                | 01 |
| 04       | 0503013314 | RETEN 5166-GB 63.5 X 110 X 13       | 01 |
| 05       | 0511012494 | PUNTA DEL EJE                       | 01 |
| 06       | 0511012492 | ARANDELA PLANA                      | 01 |
| 07       | 0503030009 | TUERCA CASTILLO 1                   | 01 |
| 08       | 0503010018 | PASADOR ABIERTO 5/32 X 1.1/2        | 01 |
| 09       | 0502020591 | TAPA PROTECCION                     | 01 |
| 10       | 0503011444 | ARANDELA PRESION                    | 04 |
| 11       | 0503010358 | TORNILLO 5/16 UNC X 7/8             | 04 |
| 12       | 0503010002 | GRASERA 1800                        | 01 |



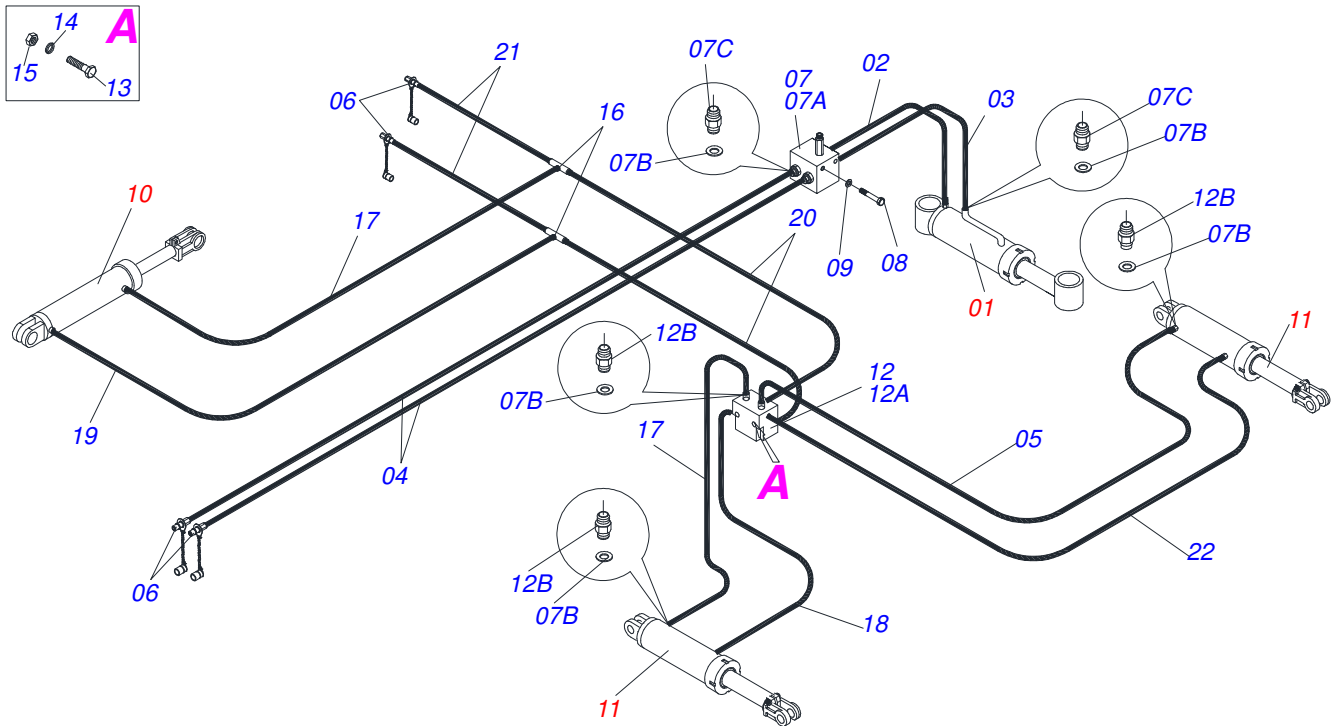
| Artículo | Código     | Descripción               | QT |
|----------|------------|---------------------------|----|
| 01       | 0511065948 | CUERPO EXTERNO GATO       | 01 |
| 02       | 0531017603 | PINO GATO                 | 01 |
| 03       | 0503013092 | RODAMIENTO 51305          | 01 |
| 04       | 0511064234 | ENGRANAJE MOTORA 20Z      | 01 |
| 05       | 0503010561 | PASADOR TENSION           | 02 |
| 06       | 0503011410 | RODAMIENTO 6005 2RS       | 01 |
| 07       | 0503011105 | ANILLO RETENCION AGUJERO  | 01 |
| 08       | 0511064235 | MANIVELA GATO             | 01 |
| 09       | 0511064233 | ENGRANAJE MOTORA          | 01 |
| 10       | 0511064236 | CUERPO INTERIOR GATO      | 01 |
| 11       | 0531017602 | CAPA PROTECCIÓN ENGRANAJE | 01 |
| 12       | 0503011312 | CABLE GIRATORIO           | 01 |



| Artículo | Código     | Descripción                    | 30 | 32 | 34 | 40 |
|----------|------------|--------------------------------|----|----|----|----|
| 00       | 0511042122 | EJE 2.1/8" X 1600 C/TUERCAS    | 06 | 04 | 04 | 08 |
| 00A      | 0511042123 | EJE 2.1/8" X 1930 C/TUERCAS    | 00 | 02 | 00 | 00 |
| 00B      | 0511042124 | EJE 2.1/8" X 2280 C/TUERCAS    | 00 | 00 | 02 | 00 |
| 01       | 0541010202 | EJE 2.1/8" X 1600              | 06 | 04 | 04 | 08 |
| 02       | 0541010203 | EJE 2.1/8" X 1930              | 00 | 02 | 00 | 00 |
| 03       | 0541010204 | EJE 2.1/8" X 2280              | 00 | 00 | 02 | 00 |
| 04       | 0502040063 | TUERCA 2.1/8" 7FPP X 54 99     | 12 | 12 | 12 | 16 |
| 05       | 0502010594 | TRABA EJE EXT 2.1/8"           | 06 | 06 | 06 | 08 |
| 06       | 0602040001 | DISCO REC30 X 7,5              | 30 | 32 | 34 | 40 |
| 07       | 0602044001 | DISCO REC 32 X 9               | 30 | 32 | 34 | 40 |
| 08       | 0602044003 | DISCO REC 32" X 12             | 00 | 00 | 00 | 40 |
| 09       | 0501046926 | CHUMACERA AGRICOLA ACEITE      | 12 | 12 | 12 | 16 |
| 10       | 0501042139 | TORNILLO 1" UNC X 110 COMPLETO | 24 | 24 | 24 | 32 |
| 10A      | 0501010952 | TORNILLO 1" UNC X 110          | 24 | 24 | 24 | 32 |
| 10B      | 0501010951 | TRABA TORNILLO 1"              | 24 | 24 | 24 | 32 |
| 10C      | 0501010065 | ARANDELA PRESION 1"            | 24 | 24 | 24 | 32 |
| 10D      | 0501010059 | TUERCA 1.5/8                   | 48 | 48 | 48 | 64 |
| 11       | 0502010643 | SEPARADOR 330                  | 12 | 14 | 16 | 16 |
| 12       | 0502010595 | TRABA EJE INT 2.1/8"           | 06 | 06 | 06 | 08 |
| 13       | 0541010368 | TRABA TUERCA                   | 12 | 12 | 12 | 16 |
| 14       | 0503010232 | TORNILLO 5/8 UNC X 1.3/4       | 24 | 24 | 24 | 32 |
| 15       | 0503010027 | ARANDELA PRESION               | 24 | 24 | 24 | 32 |
|          | 0501012140 | ARANDELA PLANA                 | 24 | 24 | 24 | 32 |
| 17       | 0503010013 | TUERCA 5/8                     | 24 | 24 | 24 | 24 |



| Artículo | Código     | Descripción                       | QT |
|----------|------------|-----------------------------------|----|
| 001      | 0502010742 | CAJA CHUMACERA DM                 | 01 |
| 002      | 0503010117 | RODAMIENTO 32216                  | 02 |
| 003      | 0502040123 | ALOJAMIENTO RETEN CON BUJE        | 02 |
| 004      | 0503030028 | RETEN LP JB-257                   | 02 |
| 005      | 0502040034 | EJE DEL CHUMACERA                 | 01 |
| 006      | 0502010645 | TAPA CAJA DM                      | 01 |
| 007      | 0503030536 | EMPAQUETADURA 180 X 140,5 X 0,4   | 03 |
| 008      | 0503030686 | EMPAQUETADURA 180 X 140,5 X 0,1   | 02 |
| 009      | 0503011443 | ARANDELA PRESION                  | 06 |
| 010      | 0503010751 | TORNILLO 3/8" UNC X 1.1/4"        | 06 |
| 011      | 0502040260 | APOYO EXT DISCO                   | 01 |
| 012      | 0502040261 | APOYO INT DISCO                   | 01 |
| 013      | 0511013169 | CAPA PROTECCION CHUMACERA 330     | 01 |
| 014      | 0503010019 | ARANDELA PRESION 1/2"             | 04 |
| 015      | 0511017302 | ARANDELA PLANA 13.5 X 32.5 X 3.00 | 04 |
| 016      | 0503011401 | TORNILLO 1/2" UNC X 3/4"          | 04 |
| 017      | 0503010856 | TAPON R3/8" BSPT                  | 02 |



| Artículo | Código     | Descripción                                   | QT |
|----------|------------|---|----|
| 01       | 0501048041 | CILINDRO HIDRAULICO 50,8 X 127 X 890 X 605    | 01 |
| 02       | 0501080123 | MANGUERA 1/2 X 800 TR-TC                      | 01 |
| 03       | 0501080122 | MANGUERA 1/2" X 900 TR-TC                     | 01 |
| 04       | 0501080005 | MANGUERA 1/2" X 5500 TR-TM                    | 02 |
| 05       | 0501080605 | MANGUERA 3/8" X 40000 TR-TC                   | 01 |
| 06       | 0503011627 | MACHO ENGANCHE RAP AGR 1/2 NPT                | 04 |
| 07       | 0501042903 | VALVULA DESCARGA COMPL                        | 01 |
| 07A      | 0503010919 | VALVULA DESCARGA                              | 01 |
| 07B      | 0503010190 | ANILLO O'RING 2-114 N 3006-9B                 | 10 |
| 07C      | 0501011460 | NIPLE 7/8 NF X 3/4 NF X 46                    | 04 |
| 08       | 0503010237 | TORNILLO 3/8 UNC X 1                          | 02 |
| 09       | 0503010025 | ARANDELA PRESION 3/8                          | 02 |
| 10       | 0511040697 | CILINDRO HIDRAULICO 44,45 X 85,7 X 515 X 203  | 01 |
| 11       | 0501048744 | CILINDRO HIDRAULICO 50,8 X 101,60 X 800 X 400 | 02 |
| 12       | 0501052389 | VALVULA DIVIS FLUJO COMPL                     | 01 |
| 12A      | 0503012172 | VALVULA DIVISORA FLUJO 50-50                  | 01 |
| 12B      | 0501010617 | NIPLE 3/4"NF                                  | 06 |
| 13       | 0503010373 | TORNILLO 1/4" UNC X 2"                        | 02 |
| 14       | 0503010143 | ARANDELA PRESION                              | 02 |
| 15       | 0503010144 | TUERCA 1/4" UNC                               | 02 |
| 16       | 0503011271 | CONECTOR T 3 VIAS 3/4 UNF                     | 02 |
| 17       | 0501080054 | MANGUERA 3/8 X 450 TR-TC                      | 02 |
| 18       | 0501080191 | MANGUERA 3/8" X 450 TC-TC                     | 01 |
| 19       | 0501080406 | MANGUERA 3/8 X 600 TR-TC                      | 01 |
| 20       | 0501080431 | MANGUERA TR-TC                                | 02 |
| 21       | 0501080405 | MANGUERA 3/8" X 43000 TR-TM                   | 02 |
| 22       | 0501080578 | MANGUERA 3/8 TC-TC                            | 01 |

# ANOTACIONES

Lined writing area for notes.





email: [civemasa@civemasa.com.br](mailto:civemasa@civemasa.com.br)

[www.civemasa.com.br](http://www.civemasa.com.br)

fono: +55 16.3382.8222

Fax: +55 16.3382.8355

## MARCHESAN IMPLEMENTOS E MÁQUINAS AGRÍCOLAS "TATU" S.A.

Av. Marchesan, 1979 - Casilla de Correos, 131 - Cep 15994-900 - Matão - Sp - Brasil

CNPJ 52.311.289/0001-63 | Inst. Est.441.000.151.114

**Publicaciones Técnicas: Desarrollo**

MARINA PEREZ NIZA

**Publicaciones Técnicas: Revisión**

ALESSANDRA PATRICIA KAWAHARA CARRILI

*Contactos Catálogo:*

*E-mail = [jgaspari@marchesan.com.br](mailto:jgaspari@marchesan.com.br)*

**PIEZAS ORIGINALES  
CIVEMASA**