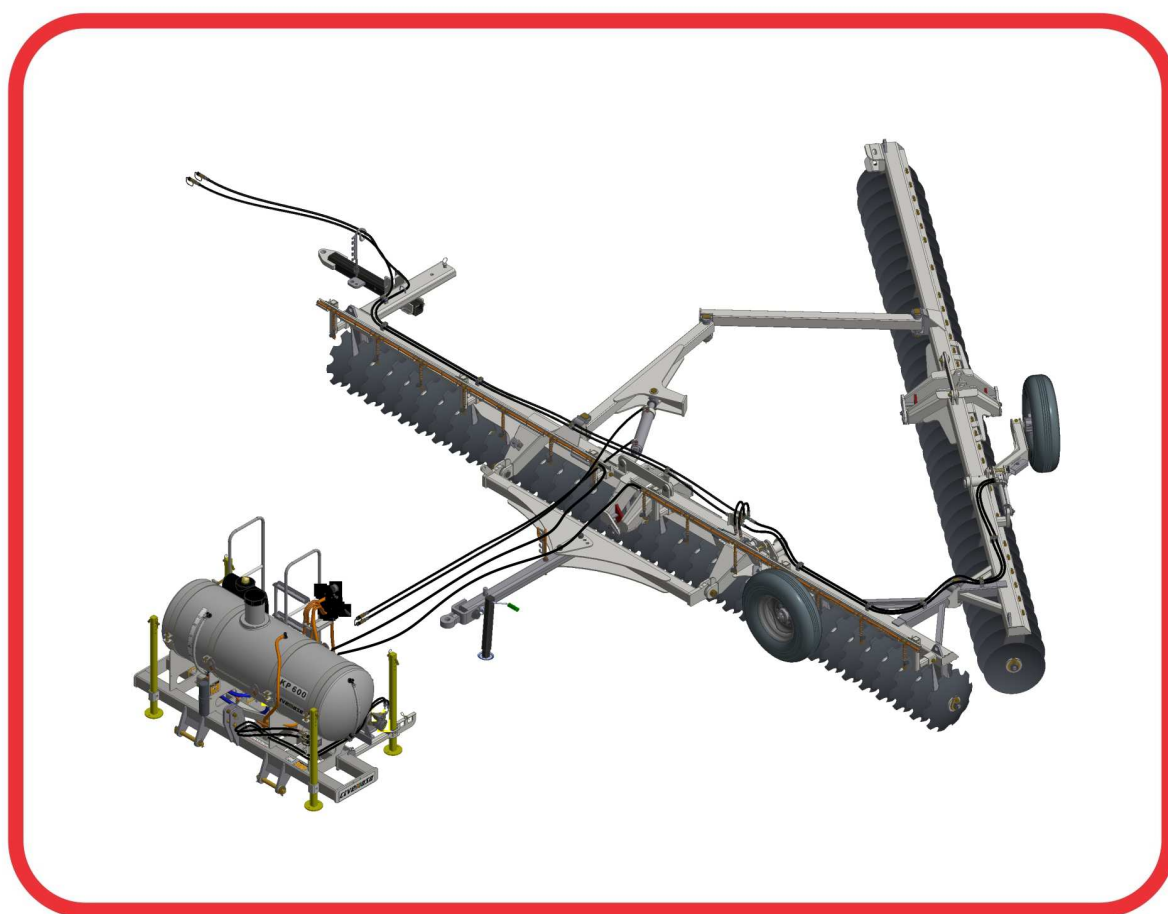


CATÁLOGO DE PEÇAS

GRADES

GDFM 72D COM KIT PULVERIZADOR KP600

Código: 0501092169



Série: S-0118

Revisão: MARÇO/2018

PEÇAS ORIGINAIS
CIVEMASA

civemasa

PRODUTOS

Código
0120660093

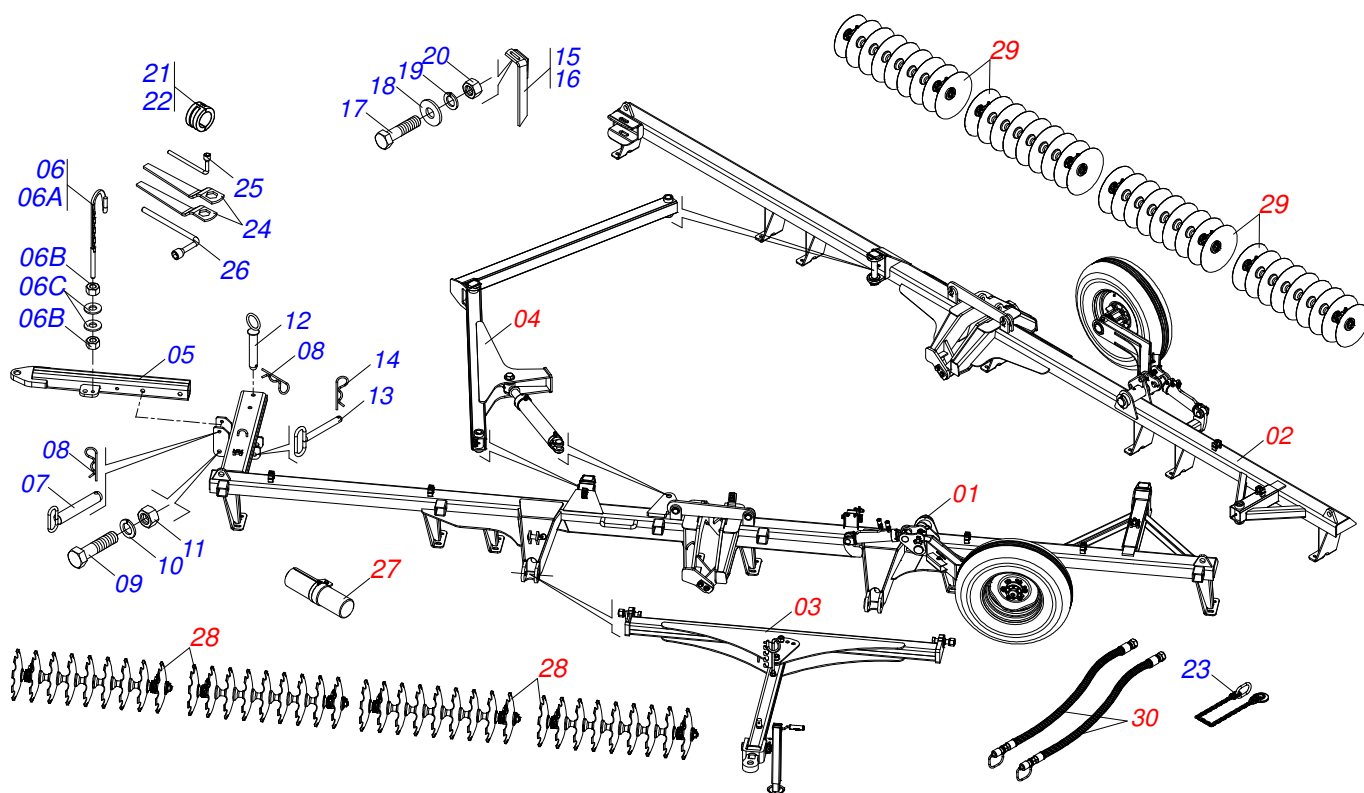
Descrição
GDFM 72 X 22 X 4,50 DM PA MT T600 S-0118

ATENÇÃO: IMPORTANTE

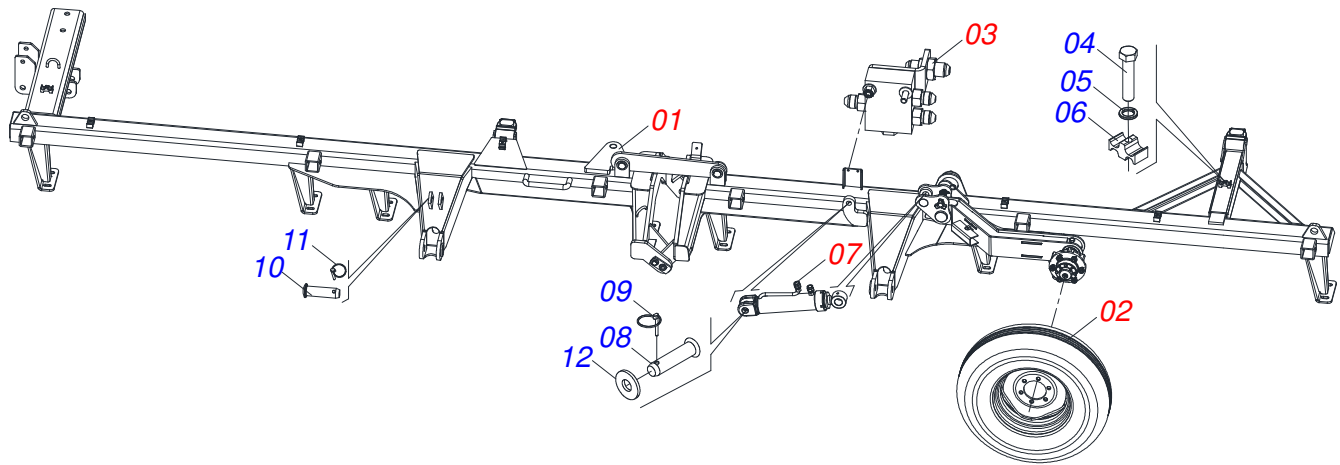
A CIVEMASA RESERVA O DIREITO DE APERFEIÇOAR E/ OU ALTERAR AS CARACTERÍSTICAS TÉCNICAS DE SEUS PRODUTOS, SEM A OBRIGAÇÃO DE ASSIM PROCEDER COM OS JÁ COMERCIALIZADOS E SEM CONHECIMENTO PRÉVIO DA REVENDA OU DO CONSUMIDOR.

INDICE

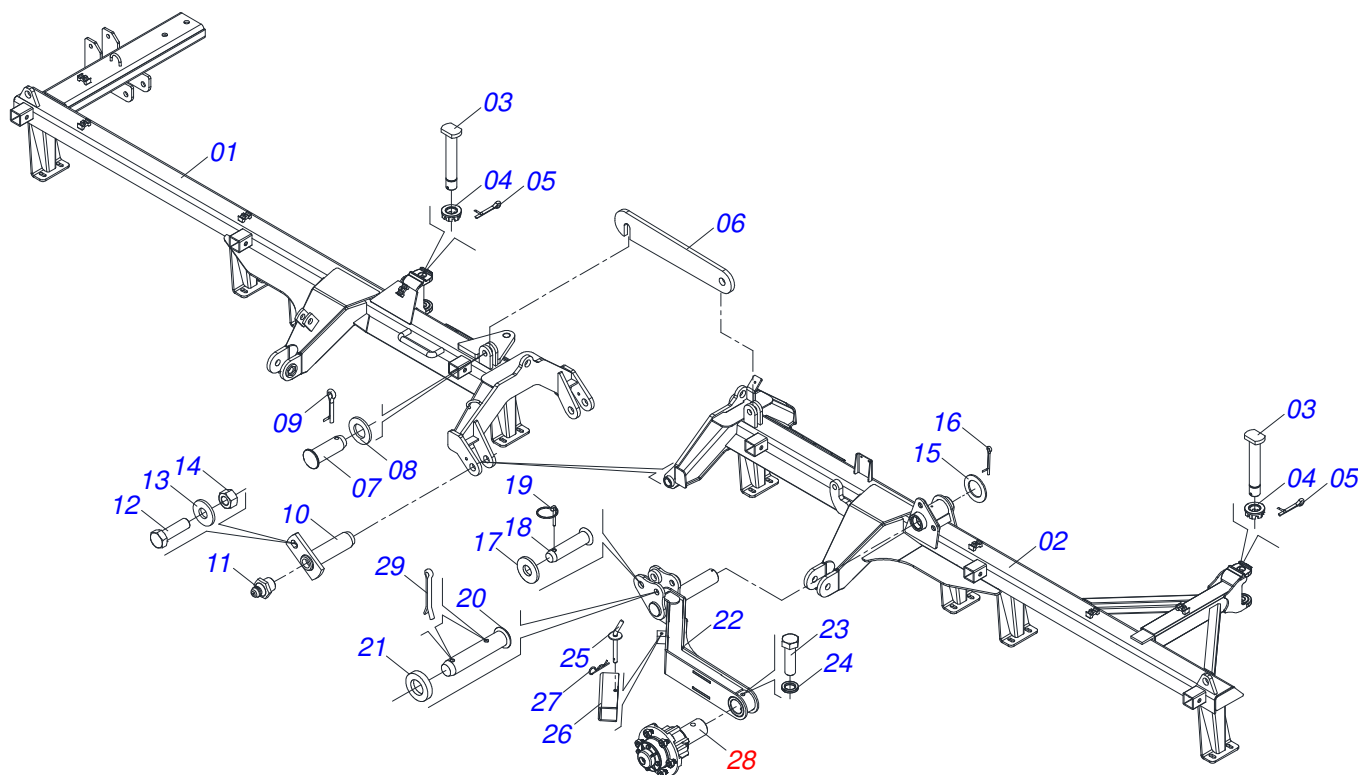
0909093780	GDFM 72D COM KIT PULVERIZADOR KP600 - COMPLETO	1
0909093779	CHASSI DIANTEIRO COMPLETO	2
0521052203	CHASSI DIANT SEMI MONT GDFM 72	3
0521052217	CUBO RODEIRO COMPL GDFM	4
0503060091	RODA C/ PNEU 7,50X16-10L COMP	5
0521052233	KIT VALV DIV FLUXO GDFM 72 S-0118	6
0511058421	CIL HIDR 38,10 X 63,50 X 405 X 170 PSA3-23L	7
0909093781	CHASSI TRASEIRO COMPLETO	8
0521052202	CHASSI TRAS SEMI MONT GDFM 72	9
0909093782	CABEÇALHO COMPLETO	10
0521044870	CAB COMPL GNF/GNFM 64 A 72 S-1014	11
0503062157	MACACO COMPLETO (1259) ROBUSTEC	12
0909093783	CONJUNTO DE ABERTURA	13
0511058461	CIL HIDR 50,80X85,72X800X402 GN/GNM/GNF/GNFM	14
0521051708	CONJ PORTA MANUAL GDFM RAIZEN	15
0909093786	SEÇÃO DE DISCOS DIANTEIRO	16
0909093787	SEÇÃO DE DISCOS TRASEIRO	17
0501047055	MANCAL AGR DM OL 192,5 1.1/2" PR	18
0909093784	CIRCUITO HIDRÁULICO GDFM 72D	19
0501053834	MACHO ENG RAP AGR 1/2 NPT C/TAMPA	20
0521047844	KIT PULV 600L 14L E500 S-0118	(OPCIONAL)	21
0521052221	CHASSI COMPL KIT PULV 600L	(OPCIONAL)	22
0521052215	CHASSI SEMI MONT KIT PULV 600L	(OPCIONAL)	23
0521051123	DESCANSO COMPL ASPER	(OPCIONAL)	24
0521052220	SIST PULV 600L KIT PULV 600L	(OPCIONAL)	25
0521052219	RESERV 600L COMPL KIT PULV 600L	(OPCIONAL)	26
0521052216	COMANDO C/SUPT KIT PULV 600L	(OPCIONAL)	27
0521052218	BOMBA C/MOTOR HIDR KIT PULV 600L	(OPCIONAL)	28
0521052264	RESERV AGUA 20L ANATOMICO COMPL KIT PULV 600L	(OPCIONAL)	29
0521052257	PLATAFORMA COMPL KIT PULV 600L	(OPCIONAL)	30
0521052205	CALHA DIR MONT KIT PULV 600L	(OPCIONAL)	31
0521052199	CALHA ESQ MONTADA KIT PULV 600L	(OPCIONAL)	32
0521052198	PINGENTE MAIOR KIT PULV	(OPCIONAL)	33
0521052197	PINGENTE MENOR KIT PULV	(OPCIONAL)	34
0521052196	SUPT FIX CALHAS KIT PULV 600L	(OPCIONAL)	35



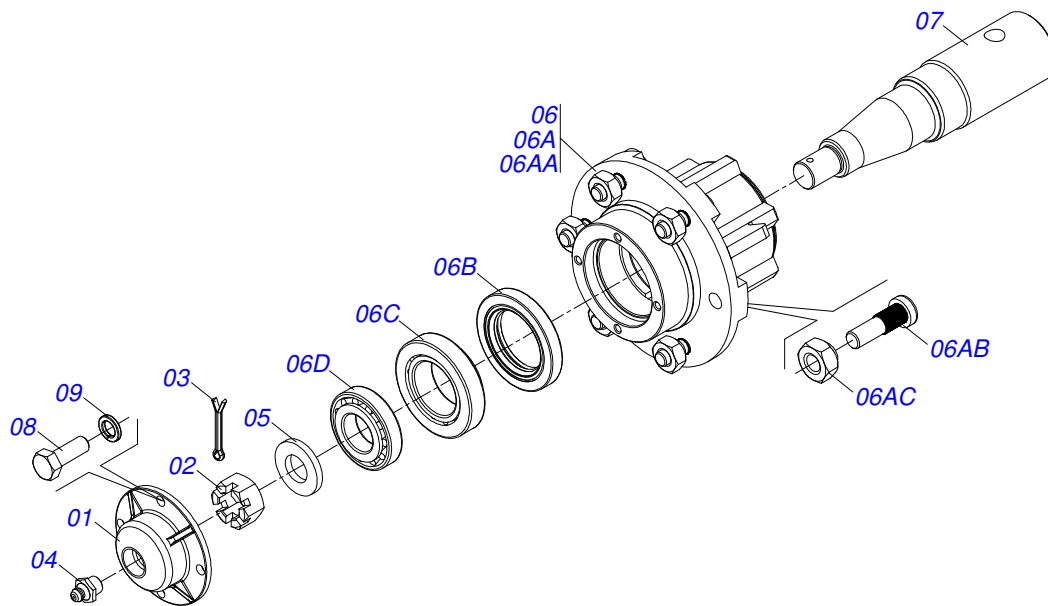
Item	Código	Descrição	QT
01	0909093779	CHASSI DIANTEIRO COMPLETO	01
02	0909093781	CHASSI TRASEIRO COMPLETO	01
03	0909093782	CABEÇALHO COMPLETO	01
04	0909093783	CONJUNTO DE ABERTURA	01
05	0521067573	BARRA TRANSPORTE 1000 GNFM	01
06	0521052223	SUPT MANG 3/4 X 700 GDFM	02
06A	0521068388	SUPT MANG GDFM	01
06B	0503010014	PORCA S. 3/4 UNC (PESADA) G.5 ZN	02
06C	0501010322	ARRUELA LISA 20,50 X 46 X 4,00 ZN	02
07	0521064088	EIXO TRAVA 19,05X140 C/PUX GN/GNM	01
08	0503030012	CUPILHA 4 X 88	02
09	0501010334	PARAF 1 UNC X 7 C S G.5 ZN	01
10	0503010012	ARRUELA PRESSAO 1 ZN 1K01602	01
11	0501010059	PORCA S. 1 UNC (PESADA) G.5 ZN	01
12	0521064090	EIXO JUNCAO 25X125C/ARG GN/GNM64A84	01
13	0521067644	EIXO JUNCAO 25,40 X 140 C/PUXADOR GNFM	01
14	0503031035	CUPILHA 6 X 88	01
15	0501063963	LIMP DIANT GNL	27
16	0501063962	LIMP TRAS GNL	27
17	0503011082	PARAF 1/2 UNC X 1.3/4 CSRT G.5 ZN	108
18	0511017302	ARRUELA LISA 13,50 X 32,50 X 3,0 ZN	108
19	0503010019	ARRUELA PRESSAO 1/2 ZN 1K01556	108
20	0503010060	PORCA S. 1/2 UNC G.5 ZN	108
21	0501047895	TOPADOR 25 P/CIL 1.3/4 2 2.1/8	06
22	0501047885	TOPADOR 30 P/CIL 1.3/4 2 2.1/8	04
23	0503013150	CORR SEG 1300 X 3/8 C/GANCHO/ARGOLA	01
24	0501011432	CHAVE 1.1/2 E 1.5/8 CABO CHATO	02
25	0501061617	CHAVE 1 CABO CIL SEXT 1.5/8 GACR	01
26	0501068273	CHAVE 5/8 CABO CIL	01
27	0521051708	CONJ PORTA MANUAL GDFM RAIZEN	01
28	0909093786	SEÇÃO DE DISCOS DIANTEIRO	01
29	0909093787	SEÇÃO DE DISCOS TRASEIRO	01
30	0909093784	CIRCUITO HIDRÁULICO GDFM 72D	01



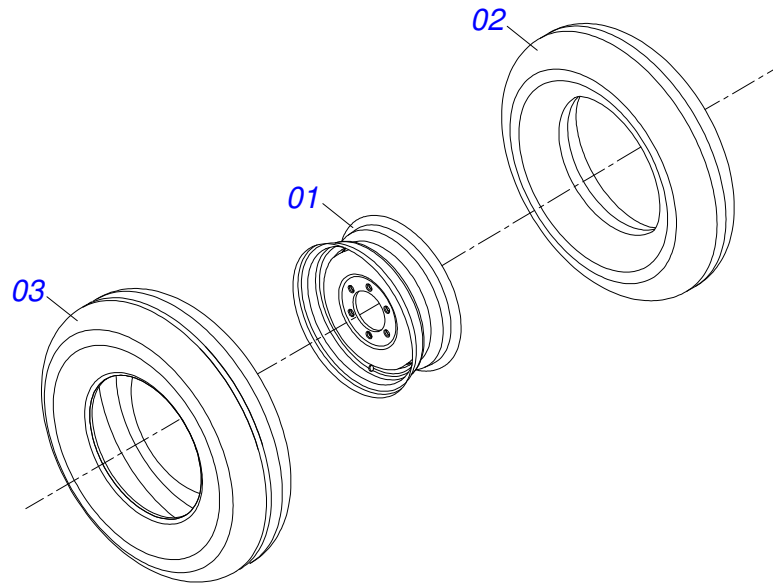
Item	Código	Descrição	QT
01	0521052203	CHASSI DIANT SEMI MONT GDFM 72	01
02	0503060091	RODA C/ PNEU 7,50X16-10L COMP	01
03	0521052233	KIT VALV DIV FLUXO GDFM 72 S-0118	01
04	0503012555	PARAF 7/16 UNC X 2 C S RT G.7 ZN	08
05	0503010180	ARRUELA PRESSAO 7/16 ZN 1K01546	08
06	0502012702	CORPO SUP PRESILHA R7/16	08
07	0511058421	CIL HIDR 38,10 X 63,50 X 405 X 170 PSA3-23L	01
08	0521010546	EIXO JUNCAO 31,75X145 FURO130 ZN GTM 1120/GA 28A44	01
09	0503030119	PINO TRAVA 5,7/ 5,5 X 50	01
10	0501019002	EIXO JUNCAO 27,80 X 95	01
11	0503030085	PINO TRAVA 5,7 X 40	01
12	0531010713	ARRUELA LISA 32,50X 65X 8,0 PCC2 ZN	01



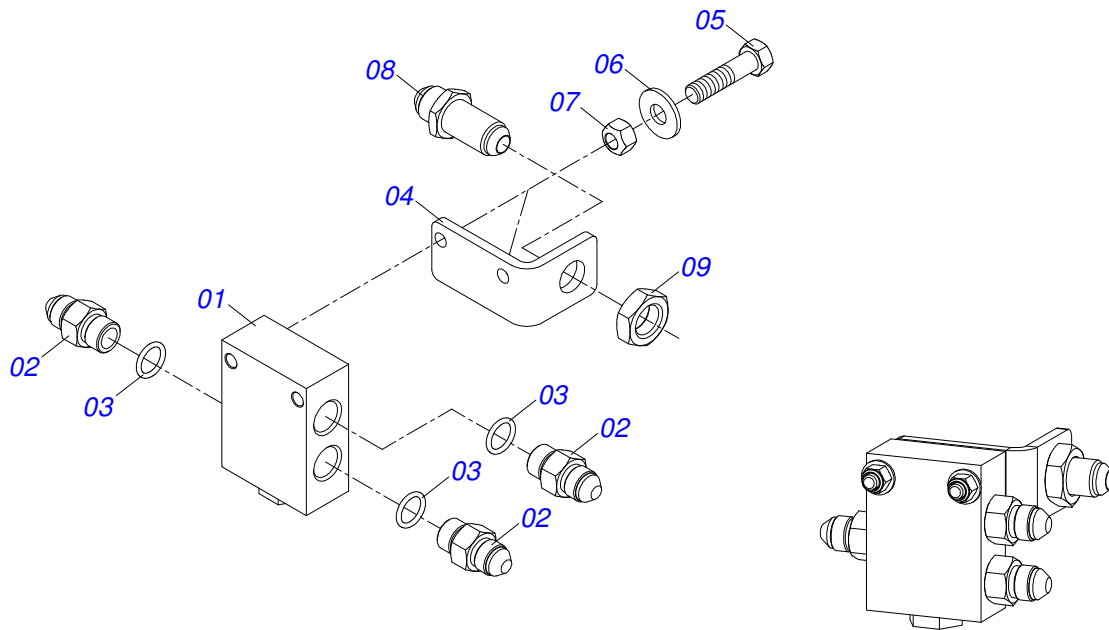
Item	Código	Descrição	QT
01	0521068387	CHASSI DIANT DIR GDFM	01
02	0521068384	CHASSI DIANT ESQ GDFM	01
03	0531019497	EIXO ARTIC 38,10 X 235 GNF/GNFM ZN	02
04	0501011301	PORCA CAST 1.1/2UNC 6FPP SEX2.5/16ZN	02
05	0503010010	CONTRAPINO 1/4 X 2.1/2	02
06	0501018941	TRAVA P/TRANSP GNF S-590	01
07	0521010592	EIXO JUNCAO 27,80 X 80 GNL ZN	02
08	0511017480	ARRUELA LISA 29 X 54 X 4,75 ZN	02
09	0503010571	CONTRAPINO 1/4 X 1.1/2	03
10	0501063751	EIXO ARTIC C/TRAV 37,2X140P/GRAX SA	02
11	0503010002	GRAXEIRA 1800	03
12	0501010100	PARAF 5/8 UNC X 2 C S G.5 ZN	02
13	0501012140	ARRUELA LISA 16,50 X 40 X 4,00 ZN	02
14	0503010013	PORCA S. 5/8 UNC G.5 ZN	01
15	0501017579	ARRUELA LISA 63,50X102X4,75 GAM ZN	01
16	0503011345	CONTRAPINO 1/4 X 3.1/2	01
17	0531010713	ARRUELA LISA 32,50X 65X 8,0 PCC2 ZN	01
18	0521010546	EIXO JUNCAO 31,75X145 FURO130 ZN GTM 1120/GA 28A44	01
19	0503030119	PINO TRAVA 5,7/ 5,5 X 50	01
20	0581016522	EIXO JUNÇÃO 25 X 155	01
21	0511818667	ARRUELA LISA 27 X 52 X 12,50 SA	01
22	0521068372	BRACO ROD GDFM	01
23	0503017857	PARAF 5/8 UNF 4 CS G.5 ZN	01
24	0503010027	ARRUELA PRESSAO 5/8 ZN 1K01574	01
25	0501068994	EIXO TRAVA 8,30 X 78 GTL/GTM ZN	01
26	0581016145	TRAVA TRANSP CIL 165 GNFM/GDFM	01
27	0503030168	CUPILHA 3 X 50 SDA 11/6	01
28	0521052217	CUBO RODEIRO COMPL GDFM	01
29	0503010131	CONTRAPINO 3/16 X 1.1/2	01



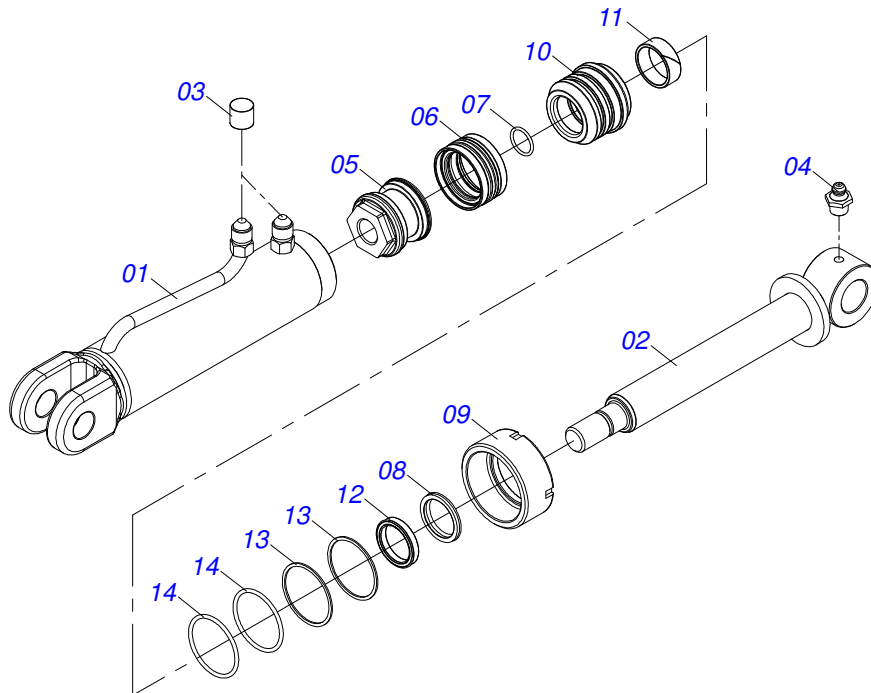
Item	Código	Descrição	QT
01	0502020591	TAMPA PROT 1G72673 PSA	01
02	0503030009	PORCA CAST 1 UNS 14FPP X 22 ZN	01
03	0503010018	CONTRAPINO 5/32 X 1.1/2	01
04	0503010002	GRAXEIRA 1800	01
05	0501016545	ARRUELA LISA 26 X 50 X 6,30 ZN	01
06	0501051142	CX RODADO C/ROL DCA S-0996	01
06A	0501110728	CX ROD C/PARAF DCA	01
06AA	0502011121	CX RODADO DCA2 5500 MC	01
06AB	0501010127	PARAF ROD9/16UNFX1.7/8CR G.5 REC ZN	06
06AC	0503010035	PORCA CONICA 9/16 UNF ZN	06
06B	0503010006	ROL 32210 IMP	01
06C	0503010037	ROL 30207 IMP	01
06D	0503012928	RET 5985-GB	01
07	0581016297	PONTA EIXO 63,50 X 270 GDFM	01
08	0503010178	PARAF 5/16 UNC X 7/8 CS G.2 ZN	04
09	0503010179	ARRUELA PRESSAO 5/16 ZN 1K01528	04



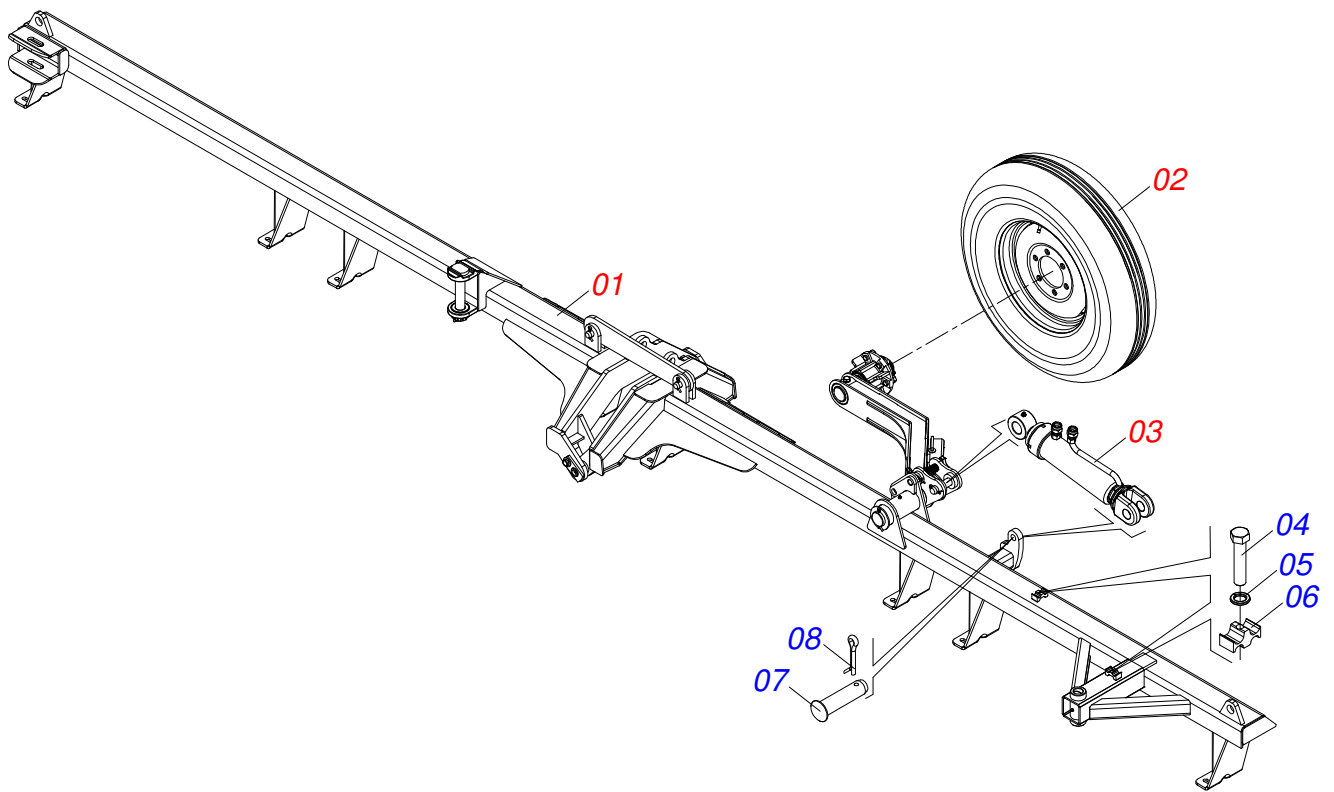
Item	Código	Descrição	QT
01	0503010893	RODA 5,50"X16"X118X6F(17,2X152,4)	01
02	0503010033	CAMARA AR 7.50 X 16	01
03	0503010120	PNEU 7.50X 16 -10LONAS	01



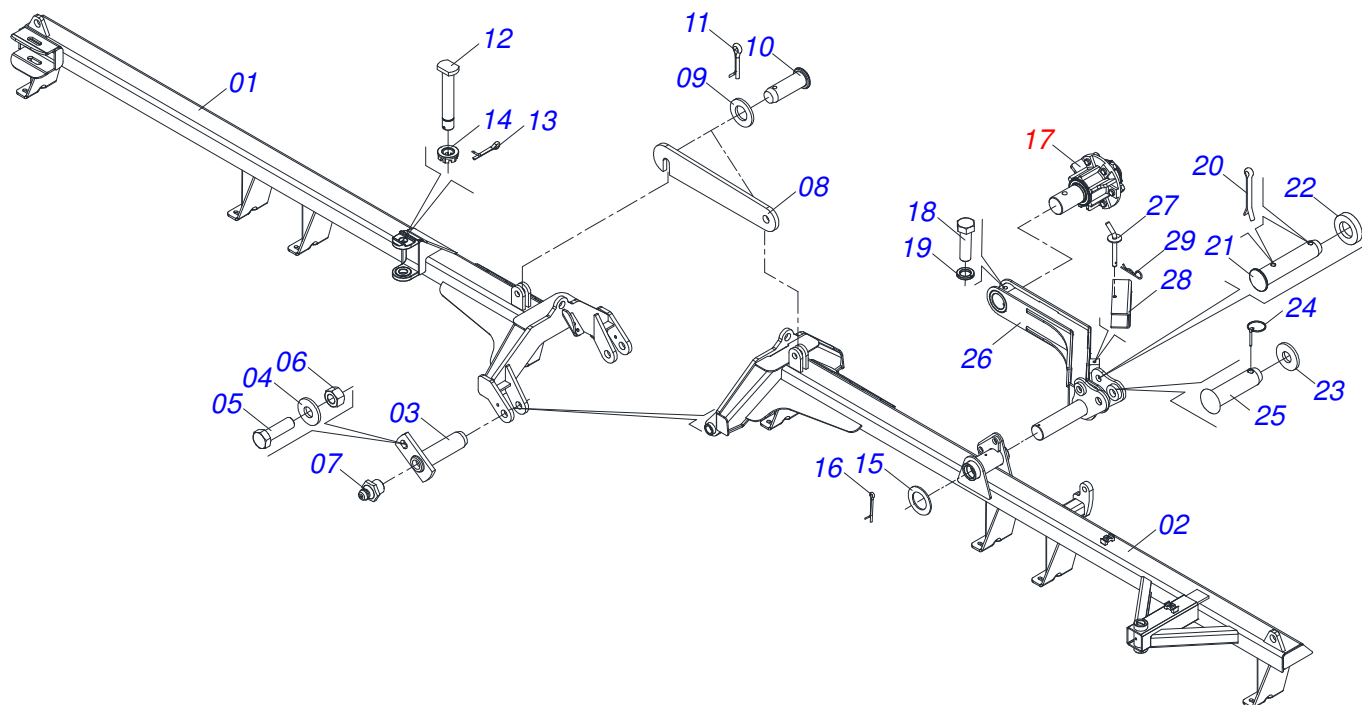
Item	Código	Descrição	QT
001	0503012481	VALV DIV FLUXO 50-50 HFB030731	01
002	0501010617	NIPLE 3/4 NF X 3/4 NF SEXT 7/8 X 44	03
003	0503010190	ANEL O RING 2-114 N 3006-9B	03
004	0581016273	SUPT PASSA MURO GDFM	01
005	0503011766	PARAF 5/16 UNC X 2.1/2 CS G.2 ZN	02
006	0501010694	ARRUELA LISA 8,50 X 18 X 1,50 ZN	02
007	0503013759	PORCA S. AUTOTRAV C/NYLON 5/16 UNC ALTA G.5 ZN	02
008	0541012165	NIPLE 3/4 UNF X 3/4 UNF X 60 COP CL	01
009	0571018575	PORCA R.3/4" UNF 16FPP X 10	01



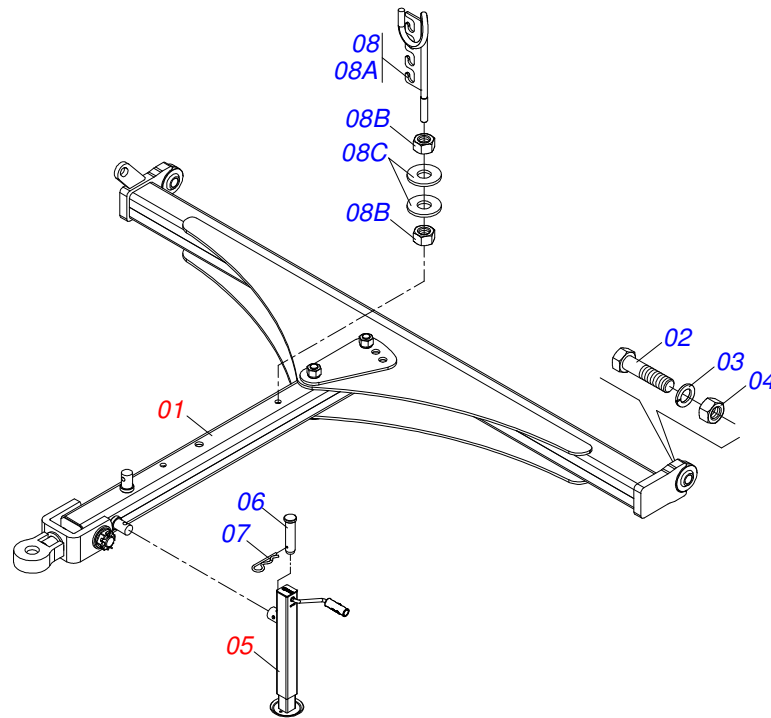
Item	Código	Descrição	QT
01	0501068493	CAMISA 63,50 X 272 PSA3-23L	01
02	0521066630	HASTE 38,10 X 313 C/BUCHA PSA3-23L	01
03	0503030385	PLUG CILINDRICO N-002	02
04	0503010002	GRAXEIRA 1800	01
05	0502012837	EMBOLO 63,50 X 54	01
06	0503018005	ANEL ZW 106300260 AGEL	01
07	0503011109	ANEL O RING 2-119 N 3006 9B	01
08	0503010163	ANEL RASPD D-1500	01
09	0502010471	TAMPA MOVEL 63,50	01
10	0581010668	SUPT ANEIS 38,1 X 63,5 DMC	01
11	0503018004	ANEL G.I.1.1/2 X 5/8 - 1755 AGEL	01
12	0503018003	GAXETA 1870-1500-312B POLYMAX	01
13	0503018163	ANEL BACK-UP 8-228 N 3006-90B	02
14	0503018162	ANEL O RING 2-228 N 3006-90B	02



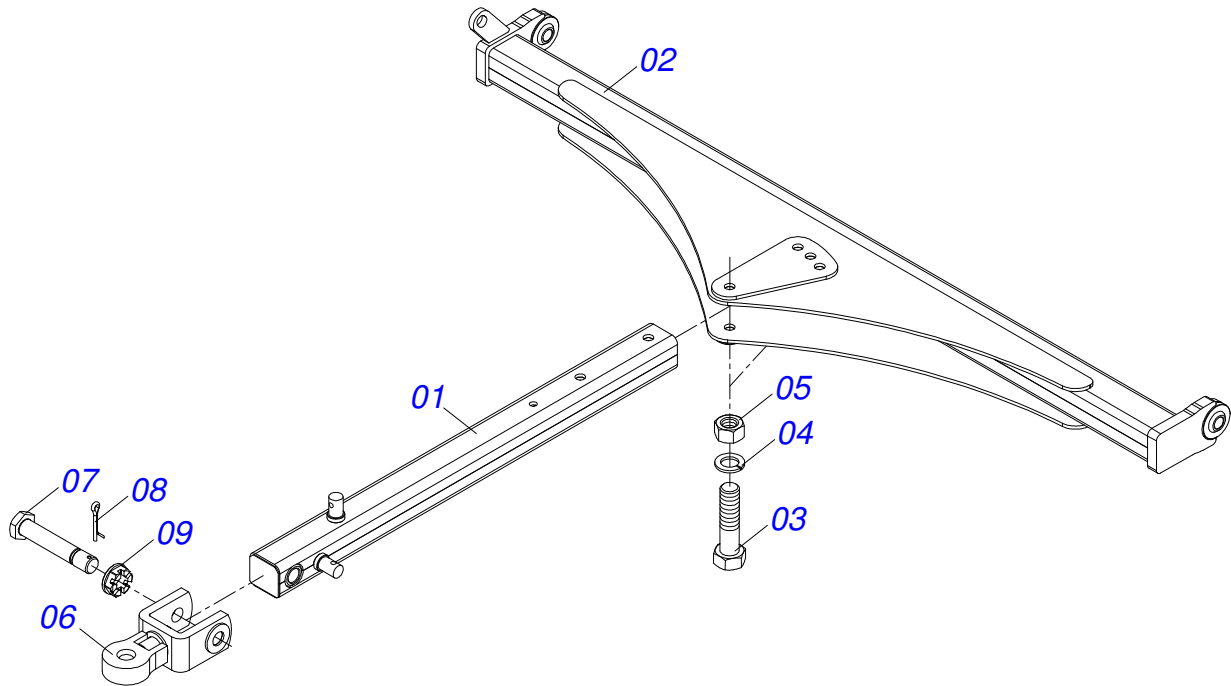
Item	Código	Descrição	QT
01	0521052202	CHASSI TRAS SEMI MONT GDFM 72	01
02	0503060091	RODA C/ PNEU 7,50X16-10L COMP	01
03	0511058421	CIL HIDR 38,10 X 63,50 X 405 X 170 PSA3-23L	01
04	0503012555	PARAF 7/16 UNC X 2 C S RT G.7 ZN	02
05	0503010180	ARRUELA PRESSAO 7/16 ZN 1K01546	02
06	0502012702	CORPO SUP PRESILHA R7/16	02
07	0521010575	EIXO JUNCAO 25 X 90 FURO 75 ZN ATCR 12A28	01
08	0503010571	CONTRAPINO 1/4 X 1.1/2	01



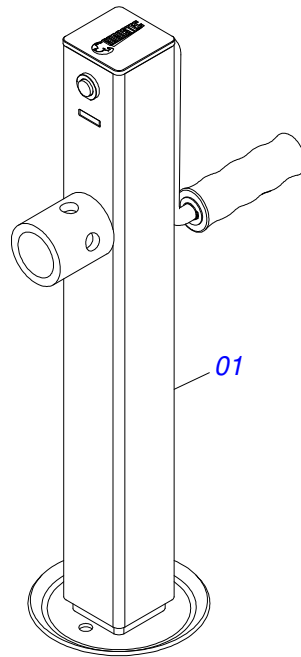
Item	Código	Descrição	QT
01	0521065471	CHASSI TRAS DIR GDF 72 S-1014	01
02	0521068374	CHASSI TRAS ESQ GDFM	01
03	0501063751	EIXO ARTIC C/TRAV 37,2X140P/GRAX SA	02
04	0501012140	ARRUELA LISA 16,50 X 40 X 4,00 ZN	02
05	0501010100	PARAF 5/8 UNC X 2 C S G.5 ZN	02
06	0503010013	PORCA S. 5/8 UNC G.5 ZN	02
07	0503010002	GRAXEIRA 1800	04
08	0501018941	TRAVA P/TRANSP GNF S-590	01
09	0511017480	ARRUELA LISA 29 X 54 X 4,75 ZN	02
10	0521010592	EIXO JUNCAO 27,80 X 80 GNL ZN	02
11	0503010571	CONTRAPINO 1/4 X 1.1/2	03
12	0531019497	EIXO ARTIC 38,10 X 235 GNF/GNFM ZN	01
13	0503010010	CONTRAPINO 1/4 X 2.1/2	01
14	0501011301	PORCA CAST 1.1/2UNC 6FPP SEX2.5/16ZN	01
15	0501017579	ARRUELA LISA 63,50X102X4,75 GAM ZN	01
16	0503011345	CONTRAPINO 1/4 X 3.1/2	01
17	0521052217	CUBO RODEIRO COMPL GDFM	01
18	0503017857	PARAF 5/8 UNF 4 CS G.5 ZN	01
19	0503010027	ARRUELA PRESSAO 5/8 ZN 1K01574	01
20	0503010131	CONTRAPINO 3/16 X 1.1/2	01
21	0581016522	EIXO JUNÇÃO 25 X 155	01
22	0511818667	ARRUELA LISA 27 X 52 X 12,50 SA	01
23	0531010713	ARRUELA LISA 32,50X65X 8,0 PCC2 ZN	01
24	0503010119	PARAF 7/16 UNF X 1.1/4 CS G.5 ZN	01
25	0521010546	EIXO JUNCAO 31,75X145 FURO130 ZN GTM 1120/GA 28A44	01
26	0521068372	BRACO ROD GDFM	01
27	0501068994	EIXO TRAVA 8,30 X 78 GTL/GTM ZN	01
28	0581016145	TRAVA TRANSP CIL 165 GNFM/GDFM	01
29	0503030168	CUPILHA 3 X 50 SDA 11/6	01



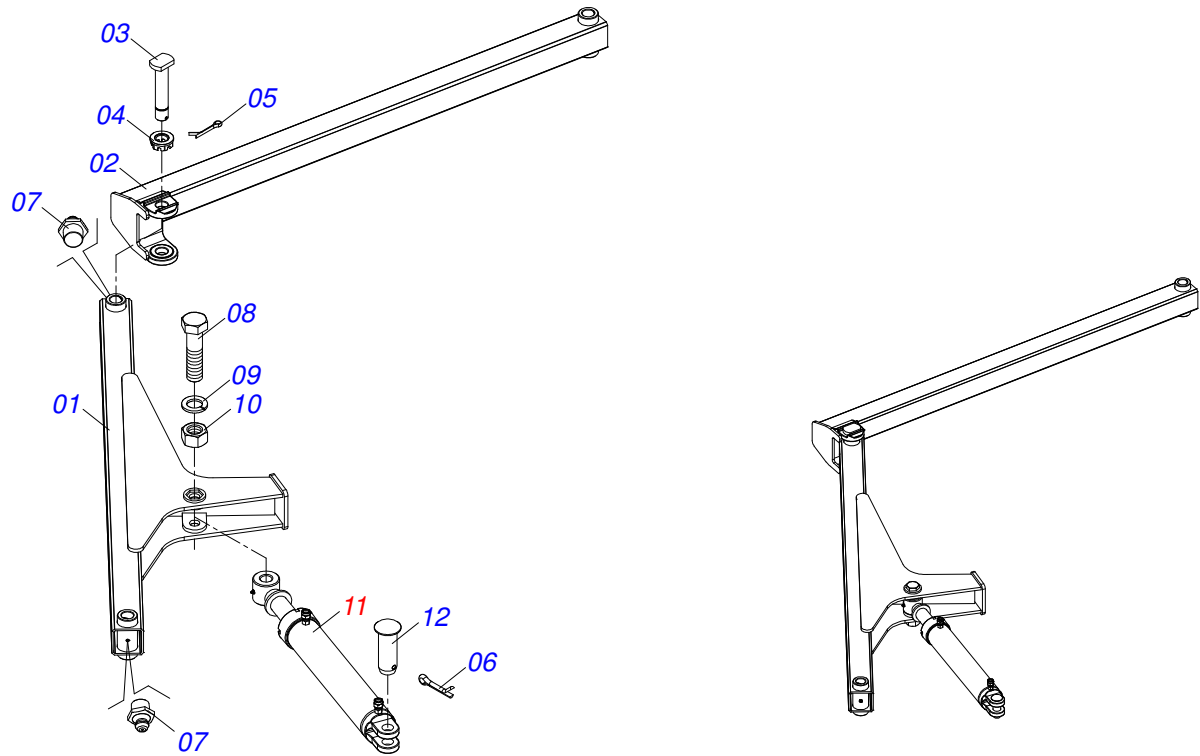
Item	Código	Descrição	QT
01	0521044870	CAB COMPL GNF/GNFM 64 A 72 S-1014	01
02	0501010426	PARAF 1.1/4 UNC X 6 C S 8.8 ZN	02
03	0503010070	ARRUELA PRESSAO 1.1/4 ZN	02
04	0501010087	PORCA 1.1/4 UNC 7FPP (SEXT.2) ZN	02
05	0503062157	MACACO COMPLETO (1259) ROBUSTEC	01
06	0521010549	EIXO JUNCAO 12,70X60 CA GT M1120 ZN	01
07	0503030012	CUPILHA 4 X 88	01
08	0521052223	SUPT MANG 3/4 X 700 GDFM	01
08A	0521068388	SUPT MANG GDFM	01
08B	0503010014	PORCA S. 3/4 UNC (PESADA) G.5 ZN	02
08C	0501010322	ARRUELA LISA 20,50 X 46 X 4,00 ZN	02



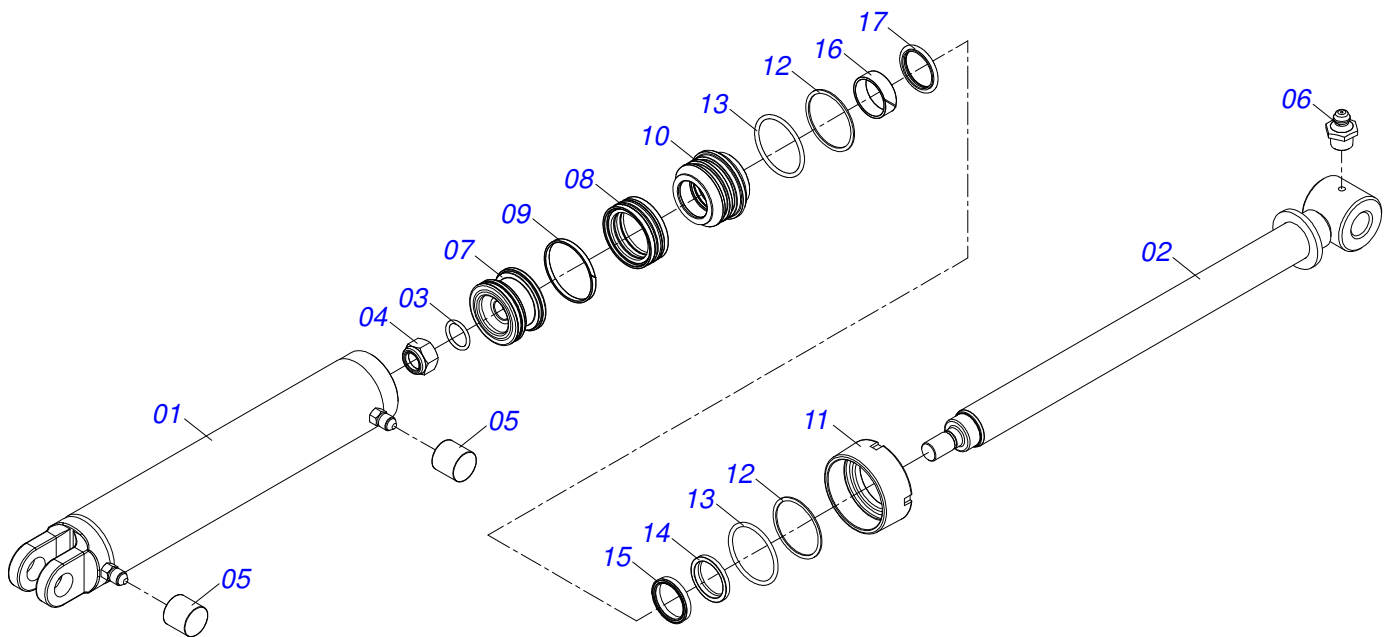
Item	Código	Descrição	QT
01	0521065405	BARRA ENGATE (2364) GNF	01
02	0501066715	BARRA TRAC 1400 GASPCR 10	01
03	0501010334	PARAF 1 UNC X 7 C S G.5 ZN	01
04	0503011438	ARRUELA PRESSAO 1 SA	01
05	0501010059	PORCA S. 1 UNC (PESADA) G.5 ZN	01
06	0501062869	ENG TRATOR GAPCR	01
07	0501017291	PARAF 1.1/2 NC X 205 ZN	02
08	0503010010	CONTRAPINO 1/4 X 2.1/2	01
09	0501011301	PORCA CAST 1.1/2UNC 6FPP SEX2.5/16ZN	01



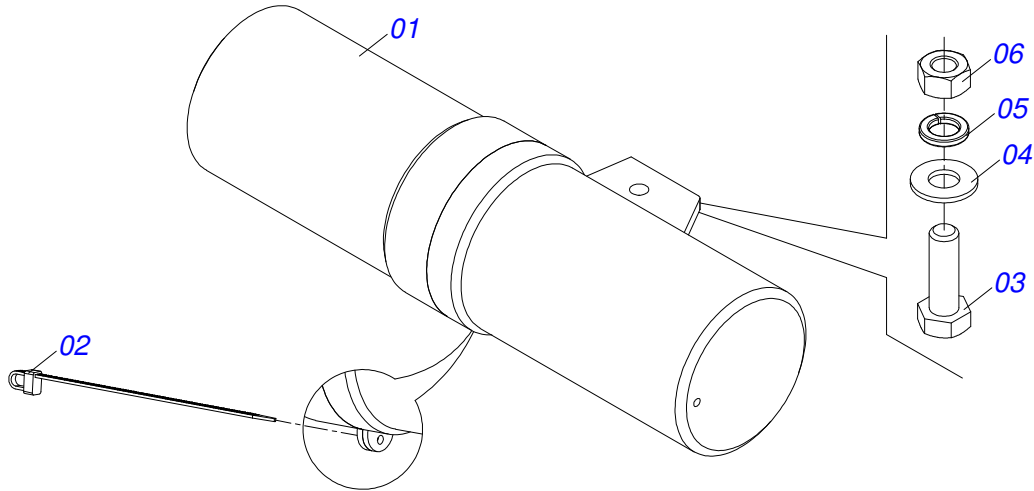
Item	Código	Descrição	QT
01	0503062157	MACACO COMPLETO (1259) ROBUSTEC	01



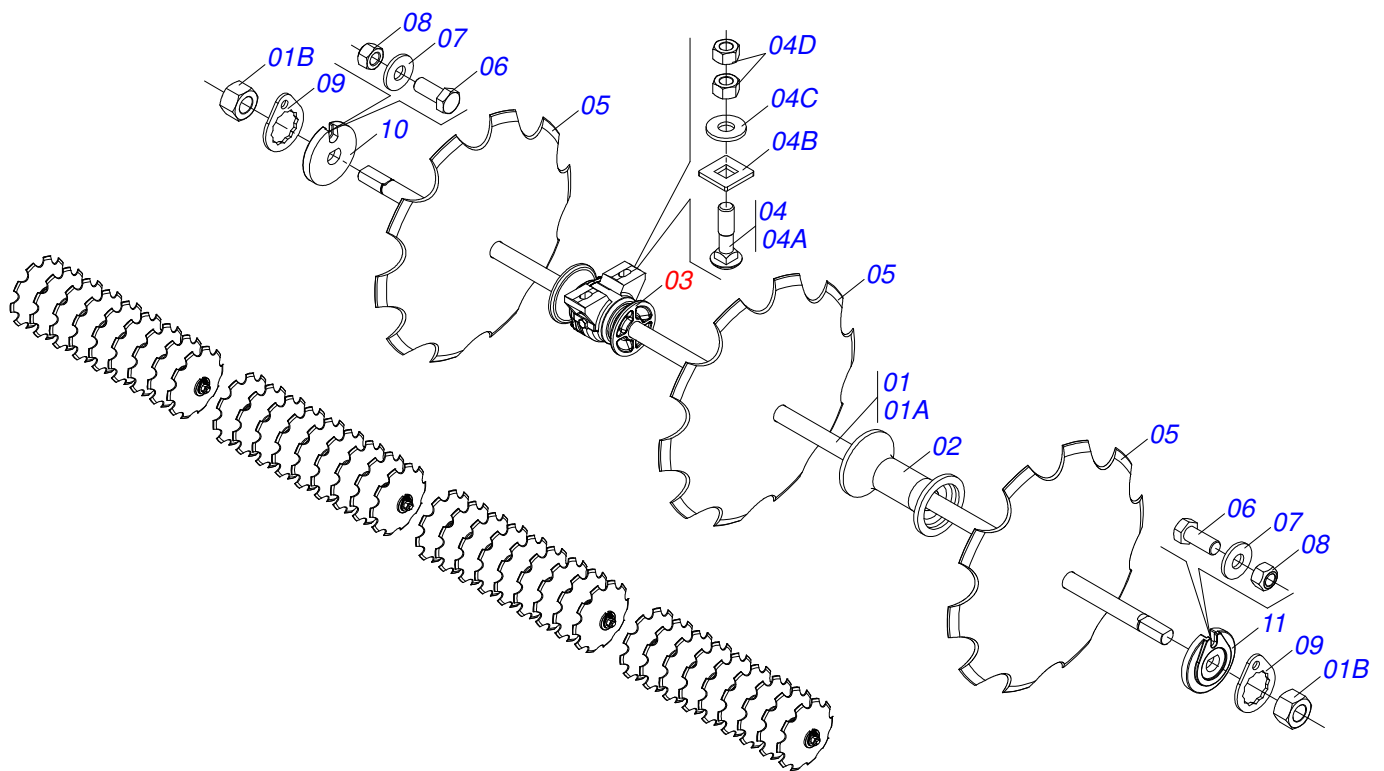
Item	Código	Descrição	QT
01	0521065407	BARRA ESTAB DIAN GNF S-1014	01
02	0521065406	BARRA ESTAB TRAS GNF S-1014	01
03	0531019497	EIXO ARTIC 38,10 X 235 GNF/GNFM ZN	01
04	0501011301	PORCA CAST 1.1/2UNC 6FPP SEX2.5/16ZN	01
05	0503010010	CONTRAPINO 1/4 X 2.1/2	01
06	0503010523	CONTRAPINO 1/4 X 2 1G13201	01
07	0503010002	GRAXEIRA 1800	02
08	0501011106	PARAF 1.1/4 UNC X 7 C S G.7 ZN	01
09	0503010070	ARRUELA PRESSAO 1.1/4 ZN	01
10	0501010087	PORCA 1.1/4 UNC 7FPP (SEXT.2) ZN	01
11	0511058461	CIL HIDR 50,80X85,72X800X402 GN/GNM/GNF/GNFM	01
12	0521012538	EIXO JUNCAO 31,75 X 90 FURO 75 ZN	01



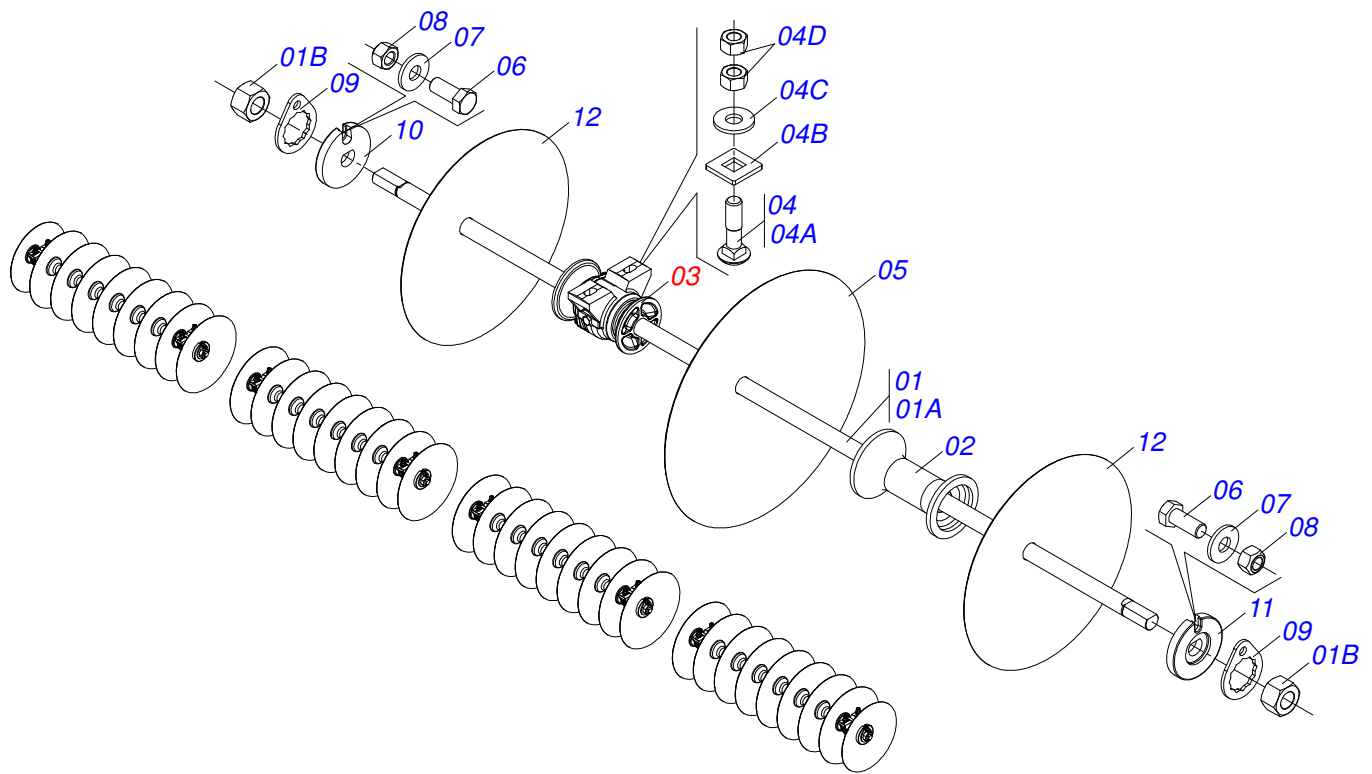
Item	Código	Descrição	QT
01	0521063982	CAMISA 85,72 X 510 GN/GNF	01
02	0521067533	EXTENSOR 50,80 X 697 GNFM	01
03	0503010042	ANEL O RING 2-214 N 3006-9B 1G05116	01
04	0503010063	PORCA S. AUTOTRAV C/NYLON 1 UNS ALTA G.5 ZN	01
05	0503030385	PLUG CILINDRICO N-002	02
06	0503010002	GRAXEIRA 1800	01
07	0571019710	EMBOLO 44,45 X 85,72 CILIND HIDR	01
08	0503017935	ANEL ZW 008500260 AGEL	01
09	0503018144	ANEL GUIA 6W6-3375-250	01
10	0581013228	SUPT ANEIS 50,80 X 85,72 GNFM	01
11	0581013227	TAMPA MOVEL 85,72 SDA3E	01
12	0503017940	ANEL BACK-UP 8-337	02
13	0503017939	ANEL O RING 2-337 N 3006-9B	02
14	0503010039	ANEL RASPD D-2000 1G24231	01
15	0503018026	GAXETA 1870-2000-375 B POLYMAX	01
16	0503018025	ANEL GUIA W2-2250-750 (3097 AGEL)	01
17	0503018024	ANEL BS OD050805200171D-BR	01



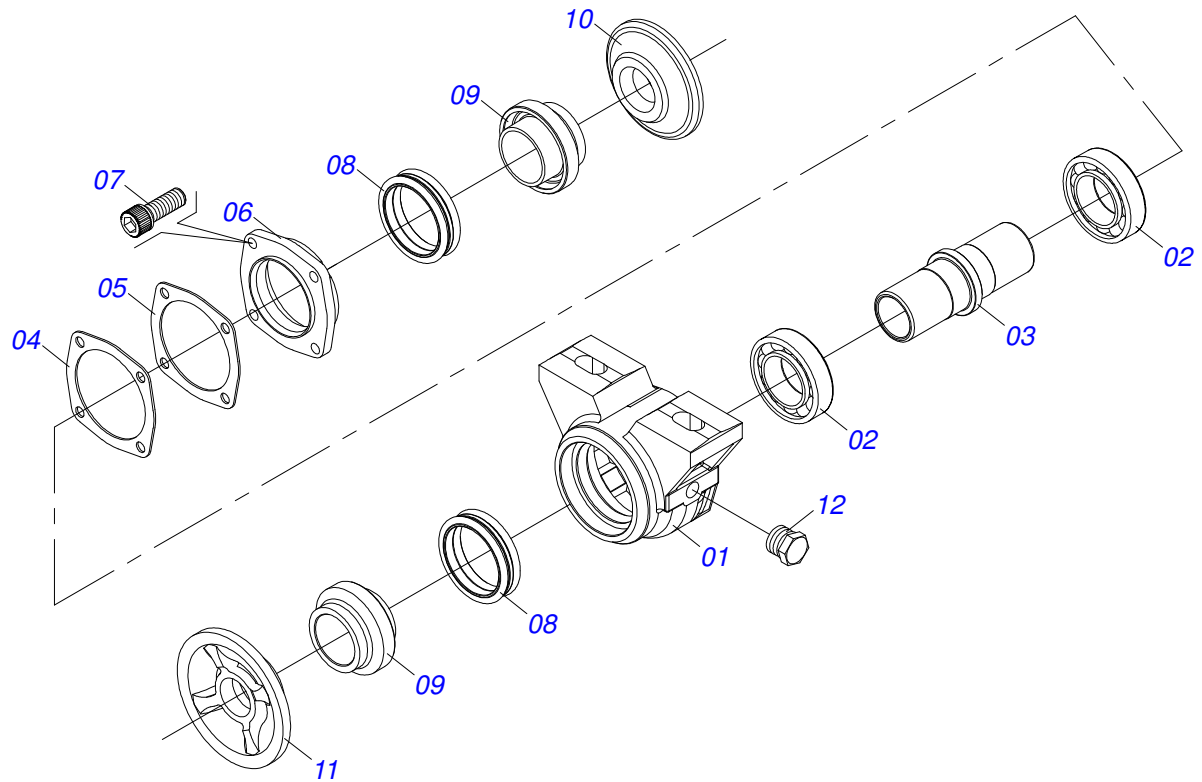
Item	Código	Descrição	QT
01	0503060100	PORTA MANUAL INSTRUÇOES	01
02	0503010267	ABRAC NYLON 3,60 X 1,3 X 155 MM	01
03	0503010363	PARAF 5/16 UNC X 1 C S G.2 ZN	01
04	0501010694	ARRUELA LISA 8,50 X 18 X 1,50 ZN	01
05	0503010179	ARRUELA PRESSAO 5/16 ZN 1K01528	01
06	0503010337	PORCA S. 5/16 UNC G.5 ZN	01



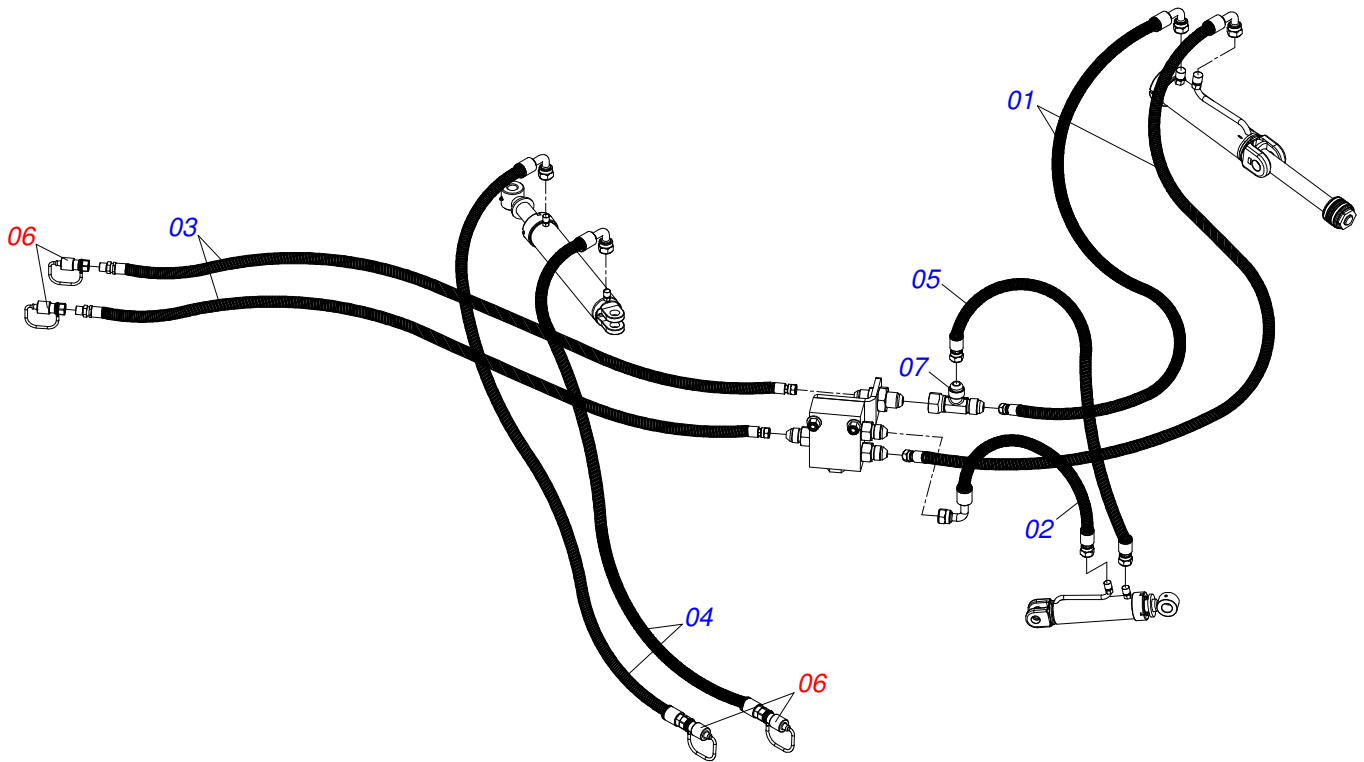
Item	Código	Descrição	QT
01	0501046884	EIXO 1.1/2 6FPP X 1705 C/PORCAS	04
01A	0501018720	EIXO 1.1/2 6FPP X 1705	04
01B	0501010110	PORCA 1.1/2 NC 6FPP SEXT 2.3/8 ZN GCRE 16DISCOS	08
02	0502010627	SEPD 192,5 C/ FR 1.1/2	24
03	0501047055	MANCAL AGR DM OL 192,5 1.1/2" PR	08
04	0501058802	CONJ PCS IMPL 5/8 UNC X 2.3/4 CAPQ	16
04A	0503015154	PARAF 5/8 UNC X 2.3/4 CAPQ G.5 ZN	16
04B	0501010947	TRAVA PARAF 5/8 GN/GNM	16
04C	0501012140	ARRUELA LISA 16,50 X 40 X 4,00 ZN	16
04D	0503010013	PORCA S. 5/8 UNC G.5 ZN	32
05	0602029416	DR22X4,5 C64AF02FR1.9/16 10REC TATU	36
06	0503011267	PARAF 5/8 UNC X 1.1/2 C S G.5 ZN	08
07	0503010027	ARRUELA PRESSAO 5/8 ZN 1K01574	08
08	0503010013	PORCA S. 5/8 UNC G.5 ZN	08
09	0501018592	TRAVA PORCA 1.5/8 SEXT 60,0/60,2	08
10	0502010872	TRAVA EIXO INT 1.1/2	04
11	0502010871	TRAVA EIXO EXT 1.1/2	04



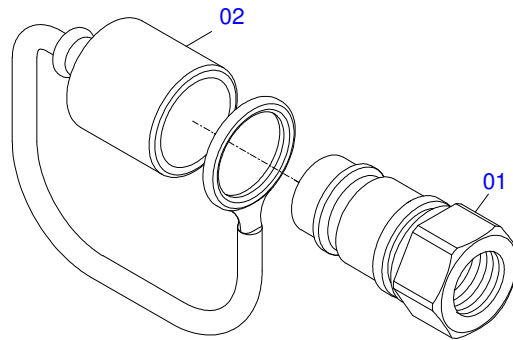
Item	Código	Descrição	QT
01	0501046884	EIXO 1.1/2 6FPP X 1705 C/PORCAS	04
01A	0501018720	EIXO 1.1/2 6FPP X 1705	04
01B	0501010110	PORCA 1.1/2 NC 6FPP SEXT 2.3/8 ZN GCRE 16DISCOS	08
02	0502010627	SEPD 192,5 C/ FR 1.1/2	24
03	0501047055	MANCAL AGR DM OL 192,5 1.1/2" PR	08
04	0501058802	CONJ PCS IMPL 5/8 UNC X 2.3/4 CAPQ	16
04A	0503015154	PARAF 5/8 UNC X 2.3/4 CAPQ G.5 ZN	16
04B	0501010947	TRAVA PARAF 5/8 GN/GNM	16
04C	0501012140	ARRUELA LISA 16,50 X 40 X 4,00 ZN	16
04D	0503010013	PORCA S. 5/8 UNC G.5 ZN	32
05	0602029416	DR22X4,5 C64AF02FR1.9/16 10REC TATU	34
06	0503011267	PARAF 5/8 UNC X 1.1/2 C S G.5 ZN	08
07	0503010027	ARRUELA PRESSAO 5/8 ZN 1K01574	08
08	0503010013	PORCA S. 5/8 UNC G.5 ZN	08
09	0501018592	TRAVA PORCA 1.5/8 SEXT 60,0/60,2	08
10	0502010871	TRAVA EIXO EXT 1.1/2	04
11	0502010872	TRAVA EIXO INT 1.1/2	04
12	0601027299	DL20X4,5 C57AF02FR1.9/16 TATU	02



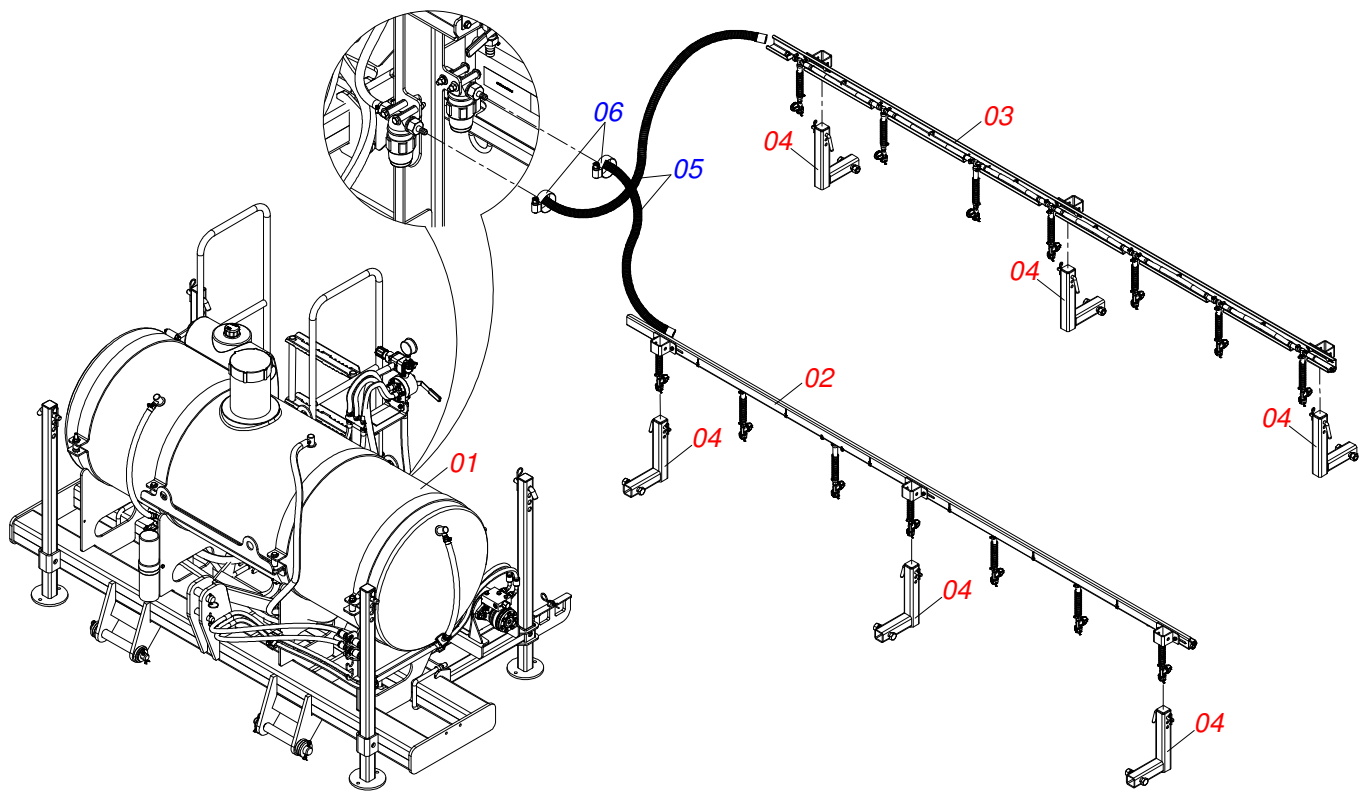
Item	Código	Descrição	QT
01	0502010540	CX DM MRO - 182	01
02	0503010006	ROL 32210 IMP	02
03	0502040061	EIXO MANCAL AGR 182 E 192,5	01
04	0503030013	JUNTA VED 112 X 90,5 X 0,3	03
05	0503030684	JUNTA VED 112 X 90,5 X 0,1	02
06	0502020424	TAMPA CX MANC AGR DM O-182/192,225	01
07	0503010134	PARAF 3/8 UNC X 1 C C SI 12.9	04
08	0503030026	RET LP JB-253	02
09	0502010541	PORTA RET C/ BUCHA MRO-182(30210)	02
10	0502010604	ENC EXT DISCO	01
11	0502010605	ENC INT DISCO	01
12	0503010856	BUJAO R3/8" BSPT	02



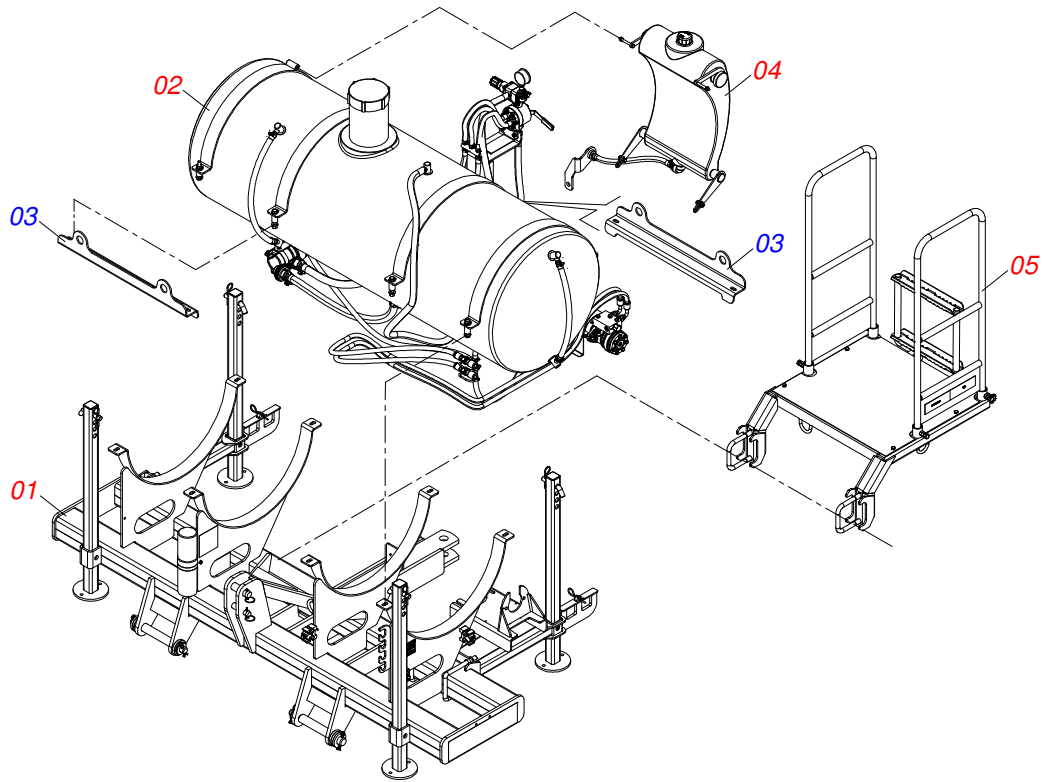
Item	Código	Descrição	QT
01	0501081724	MANG 3/8 X 4400 TR-TC	02
02	0501080406	MANG 3/8 X 600 TR-TC	01
03	0501082178	MANG 3/8 X 8800 TR-TM	02
04	0501080362	MANG 3/8 X 4500 TC-TM	02
05	0501080460	MANG 3/8 X 600 TR-TR	01
06	0501053834	MACHO ENG RAP AGR 1/2 NPT C/TAMPA	04
07	0503011968	ADAPT T C/PORCA GIRAT LAT3/4 8R6X-S	01



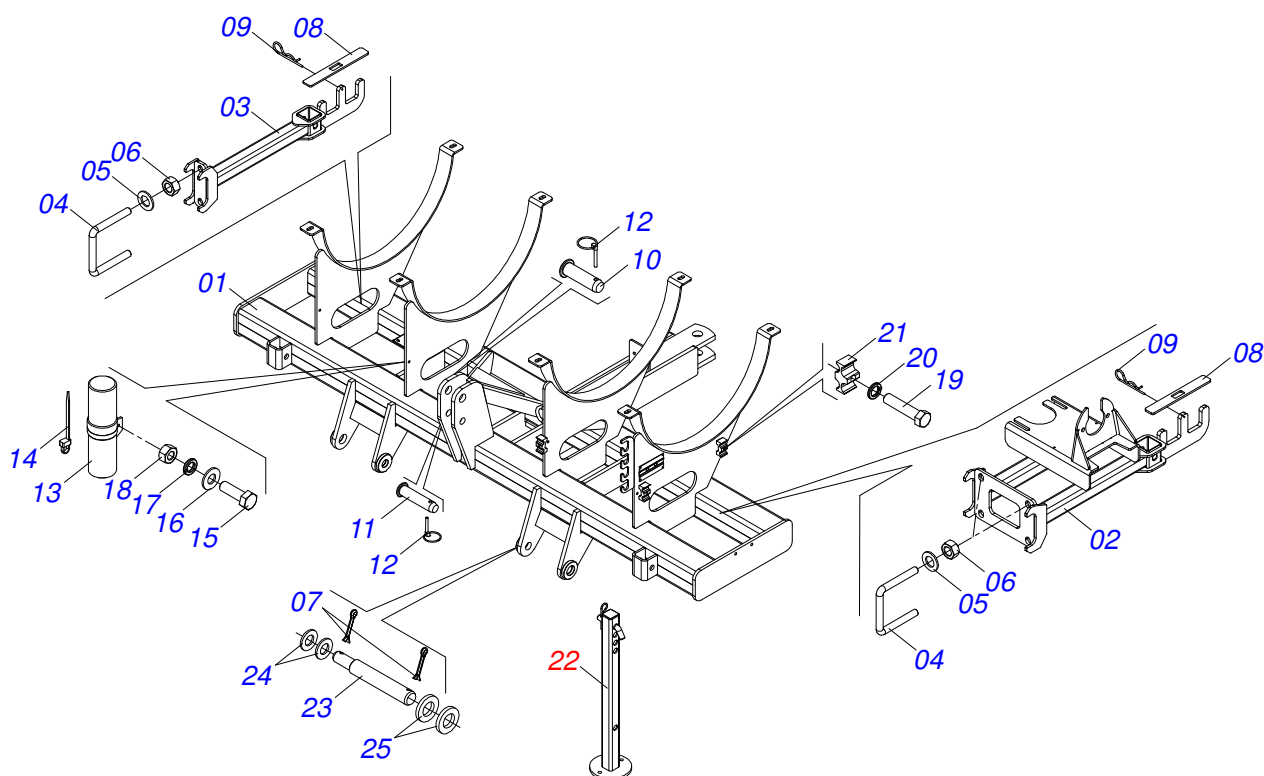
Item	Código	Descrição	QT
01	0503011627	MACHO ENG RAP AGR 1/2 NPT	01
02	0503011882	TAMPA PLASTICA P/ ENG RAP MACHO	01



Item	Código	Descrição	QT
001	0521052221	CHASSI COMPL KIT PULV 600L	01
002	0521052205	CALHA DIR MONT KIT PULV 600L	01
003	0521052199	CALHA ESQ MONTADA KIT PULV 600L	01
004	0521052196	SUPT FIX CALHAS KIT PULV 600L	06
005	0501082127	MANG 1/2 X 3600 AB-AB SANSUY LARANJA	02
006	0503010296	ABRAC 1/2 A 3/4 1319 LARG. 9MM	02

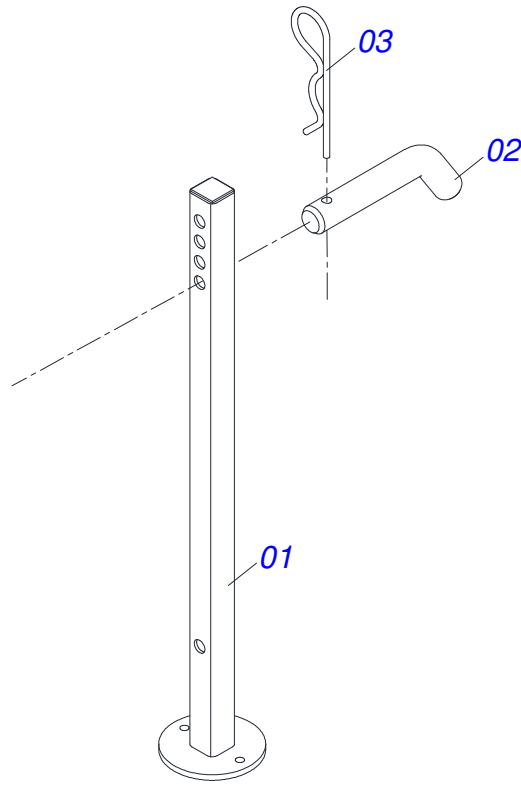


Item	Código	Descrição	QT
01	0521052215	CHASSI SEMI MONT KIT PULV 600L	01
02	0521052220	SIST PULV 600L KIT PULV 600L	01
03	0581016143	CHAPA ICAMENTO GDFM	02
04	0521052264	RESERV AGUA 20L ANATOMICO COMPL KIT PULV 600L	01
05	0521052257	PLATAFORMA COMPL KIT PULV 600L	01
06	0503034078	ETIQ ADES PONTOS P/ICAMENTO	04

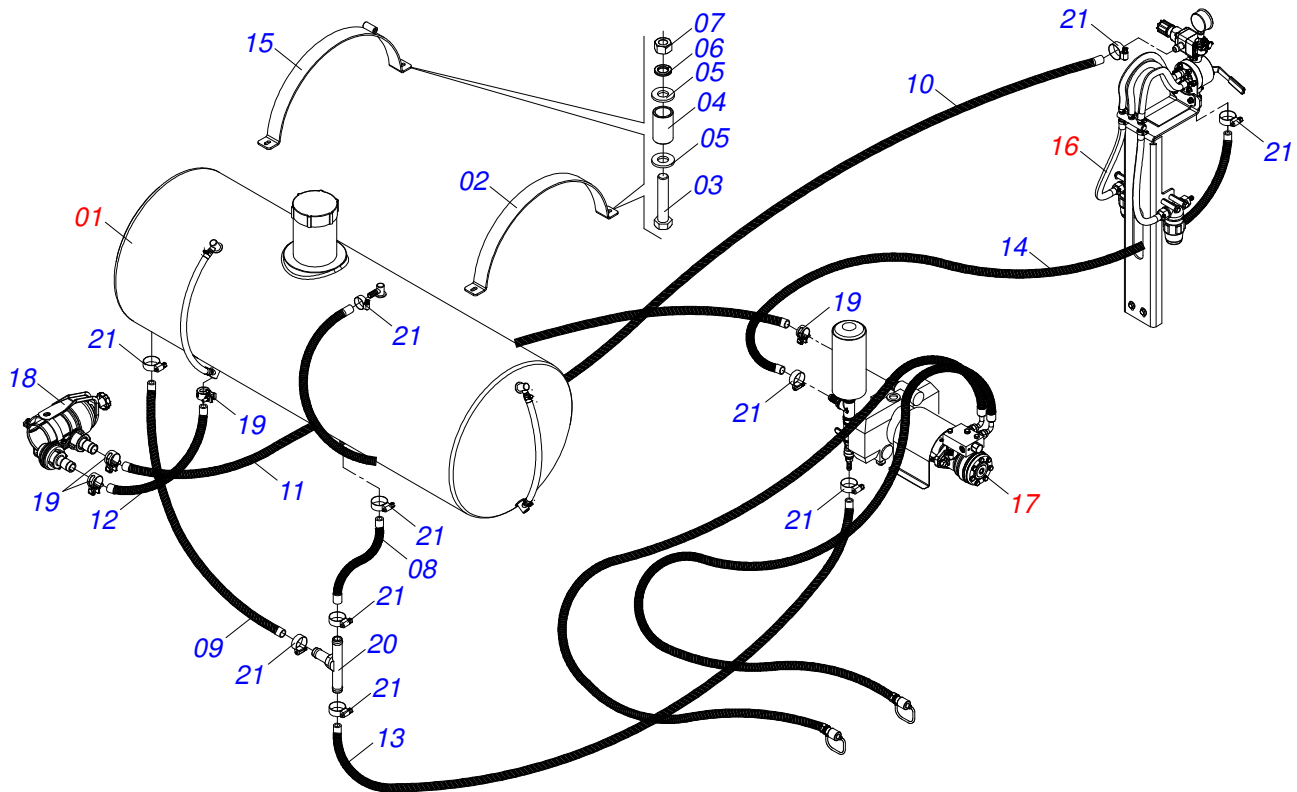


Item	Código	Descrição	QT
01	0521068416	CHASSI SOLDADO KIT PULV 600L	01
02	0521068411	SUPT P/BOMBA DESCANSO CALHAS KIT PULV 600L	01
03	0521068412	SUPT MAIOR FIX DESCANSO CALHAS KIT PULV 600L	01
04	0521012329	PRENDEDOR 3/4 UNC X 130 X 173 PDC	03
05	0501013934	ARRUELA LISA 21 X 37 X 3,00 ZN	06
06	0503011255	PORCA S. AUTOTRAV MEC 3/4 UNC G.5 ZN	06
07	0503010534	CONTRAPINO 3/8 X 2.1/2 ZN 1G13300	04
08	0581016303	TAMPA FIX CALHAS KIT PULV 600	02
09	0503030012	CUPILHA 4 X 88	02
10	0511011887	EIXO JUNCAO 31,75 X 110 FURO 95 ZN SDA2	01
11	0521010578	EIXO JUNCAO 25 X 110 FURO 95 ZN GLHA	01
12	0503030085	PINO TRAVA 5,7 X 40	02
13	0503060100	PORTA MANUAL INSTRUcoes	01
14	0503010267	ABRAC NYLON 3,60 X 1,3 X 155 MM	01
15	0503010371	PARAF 5/16 UNC X 1 C S G.5 ZN	01
16	0501010694	ARRUELA LISA 8,50 X 18 X 1,50 ZN	01
17	0503010179	ARRUELA PRESSAO 5/16 ZN 1K01528	01
18	0503010337	PORCA S. 5/16 UNC G.5 ZN	01
19	0503011173	PARAF 7/16 UNC X 2 CSRT G.5 ZN	03
20	0503010180	ARRUELA PRESSAO 7/16 ZN 1K01546	03
21	0502012702	CORPO SUP PRESILHA R7/16	03
22	0521051123	DESCANSO COMPL ASPER	04
23	0581015978	EIXO ENG INF STAC P	02
24	0511017480	ARRUELA LISA 29 X 54 X 4,75 ZN	04
25	0511019691	ARRUELA LISA 38,20 X 69 X 9,50 ZN	04
26	0503034216	EMBLEMA LOGO CIVEMASA 90 X 400	02
27	0501092170	MANUAL INSTR KP 600L REV/00	01
28	0503033647	EMBLEMA AUTO CONTR OK APROVADO CIV	01
29	0503031827	ETIQ ADES LUBR E REAP DIAR P	01
30	0503034004	ETIQ IDENT ALUMIN CIVEMASA 61X118	01
31	0503031942	ETIQ ADES IMPORTANTE LACRE MANUAL	02
32	0503031739	ETIQ ADES PERIGO 11,7 X 7.	01
33	0503013229	FAIXA LAT REFLET ORIG MP1J21025	02

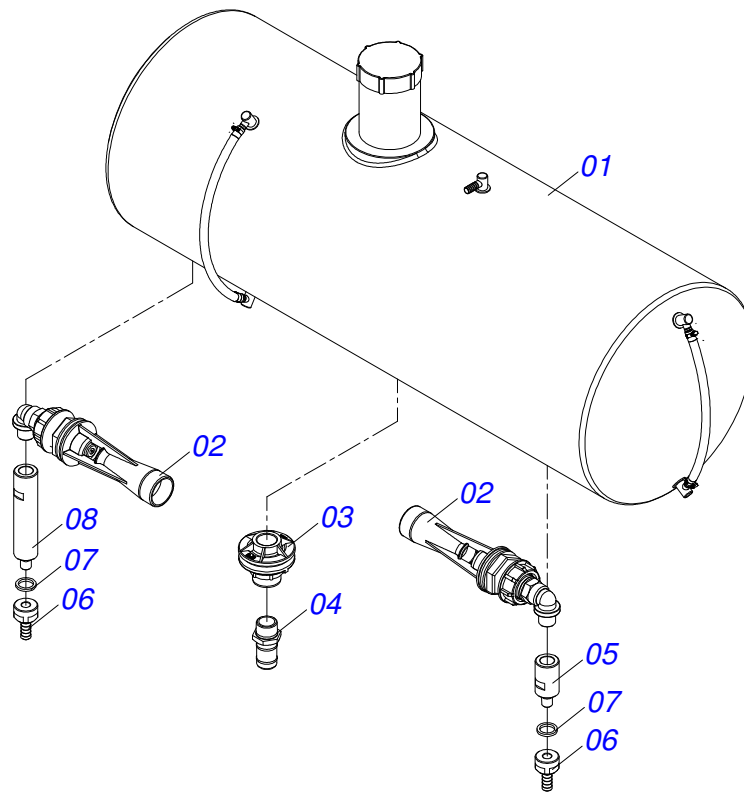
Item	Código	Descrição	QT
34	0503010001	REBITE POP AD 423 3,2 X 5,5	04



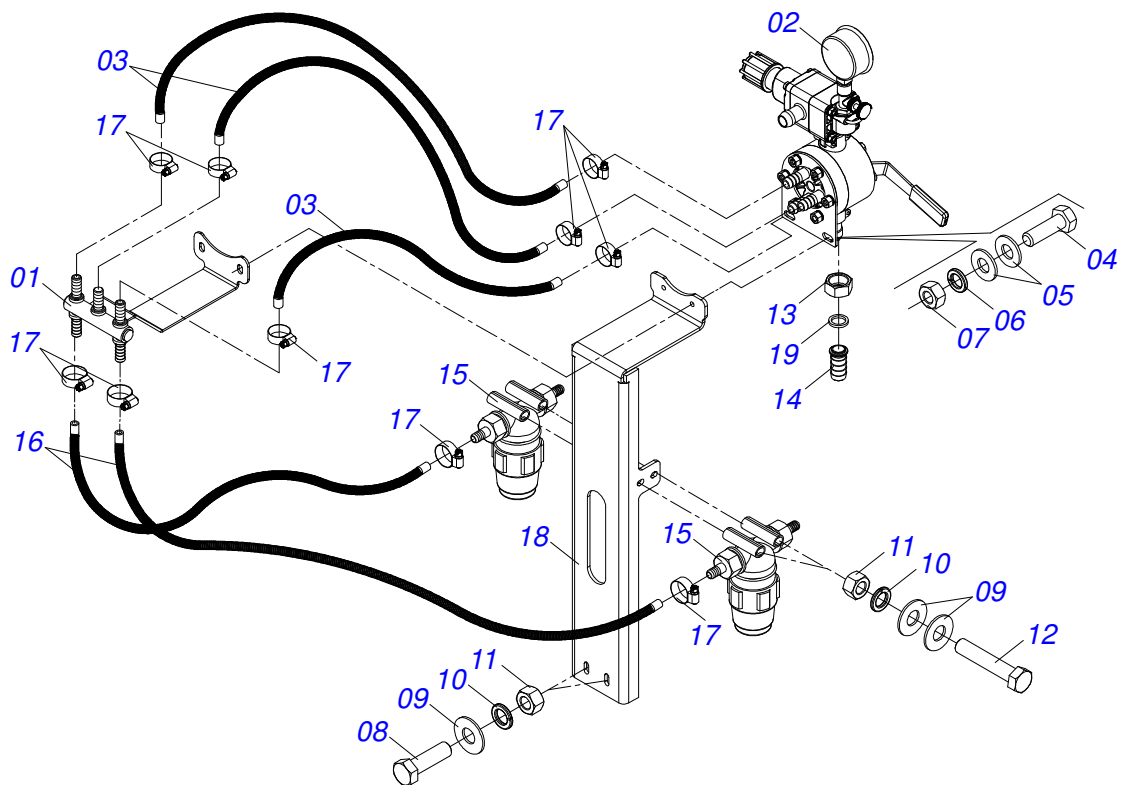
Item	Código	Descrição		QT
001	0521067869	DESCANSO 1110	ASPER	01
002	0501011075	TRAVA DESC STD	ZN	01
003	0503030012	CUPILHA 4 X 88		01



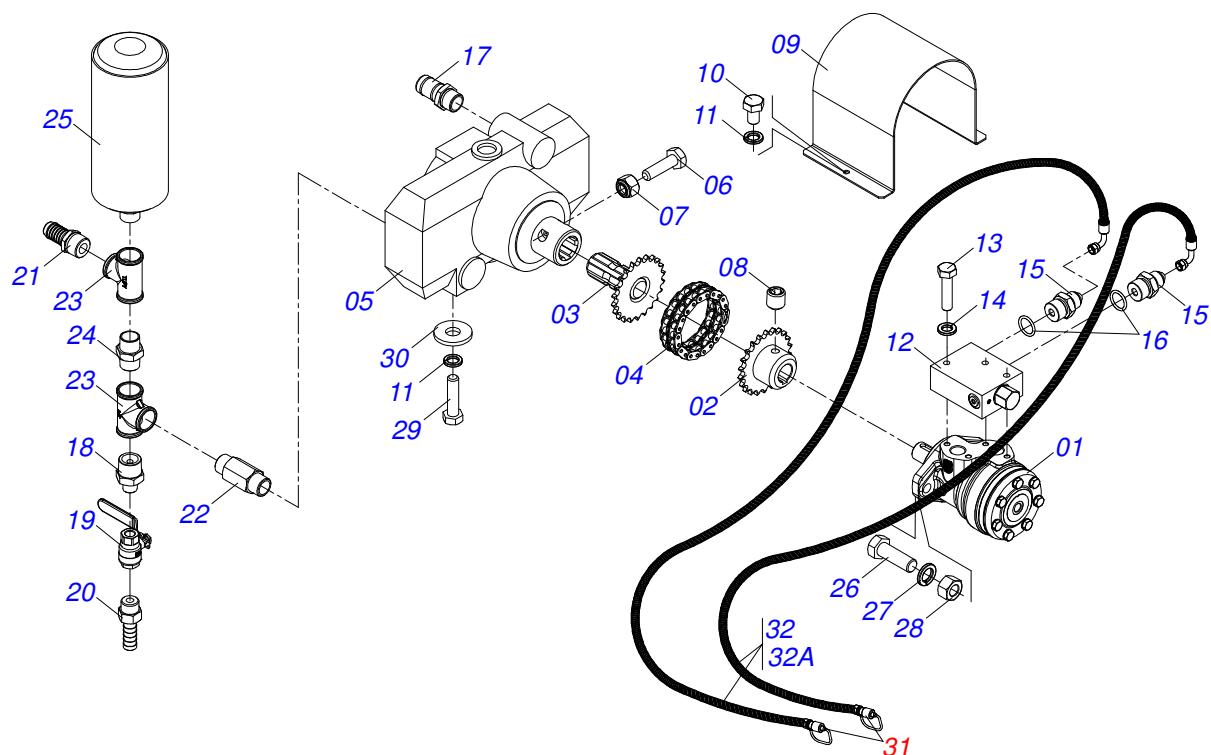
Item	Código	Descrição	QT
01	0521052219	RESERV 600L COMPL KIT PULV 600L	01
02	0581014471	CINTA FIX RESERV 600 LT ASPER	02
03	0503010847	PARAF 1/2 UNC X 3.1/4 C S G.5 ZN	08
04	0581014514	LUVA 19,5 X 25 X 40 ASPER	08
05	0501010937	ARRUELA LISA 13,50 X 28 X 3,00 ZN	16
06	0503010019	ARRUELA PRESSAO 1/2 ZN 1K01556	08
07	0503010060	PORCA S. 1/2 UNC G.5 ZN	08
08	0501082155	MANG 1/2 X 160 AB-AB SANSUY LARANJA	01
09	0571013296	MANG 1/2 X 1300 AB-AB SANSUY LARANJ	01
10	0501082174	MANG 3/4 X 2700 AB-AB SANSUY LARANJA	01
11	0501082152	MANG 1 X 1300 AB-AB ESPIRALADA FLEX	01
12	0501082153	MANG 1 X 600 AB-AB ESPIRALADA FLEX	01
13	0571014743	MANG 1/2 X 800 AB-AB SANSUY LARANJ	01
14	0501082131	MANG 3/4 X 1300 AB-AB SANSUY LARANJA	01
15	0521067865	CINTA FIX SUP C/LUVA RESERV 600 LT ASPER	02
16	0521052216	COMANDO C/SUPT KIT PULV 600L	01
17	0521052218	BOMBA C/MOTOR HIDR KIT PULV 600L	01
18	0503062644	FILTRO SUCCAO FS 100 COMPL	01
19	0503034518	ABRACADEIRA MANGOTINHO 29-32	04
20	0503018849	CONECTOR TERM T MANG 1/2 M243/3	01
21	0503010296	ABRAC 1/2 A 3/4 1319 LARG. 9MM	10



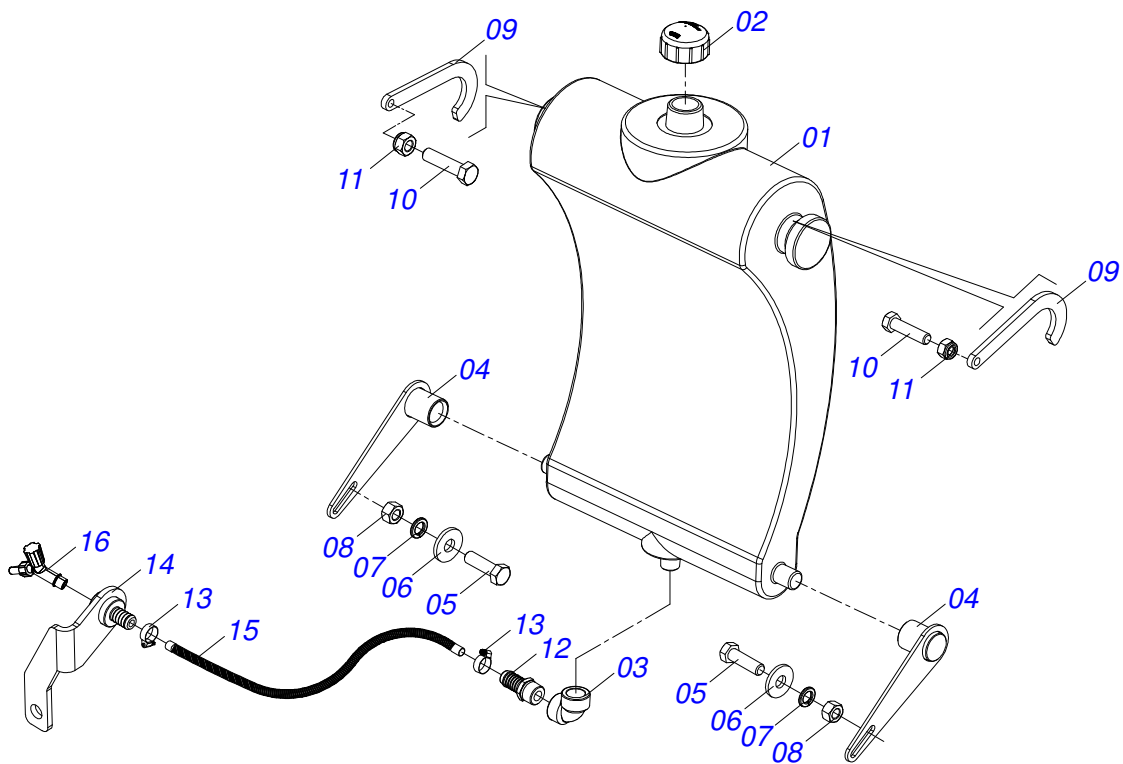
Item	Código	Descrição	QT
01	0581016354	RESERVATORIO 600L C/FUROS KP 600	01
02	0503018846	AGIT HIDR NUCLEO CERAM FURO 1,5 M611/2	02
03	0503013967	ADAP CX AGUA ANEL 3/4 PVC 1G43619	01
04	0503014261	BICO P/MANG 1 404442 JACTO 1G133472	01
05	0581014509	PROLONG MENOR AGITADOR ASPER	01
06	0581014511	BICO FIX AGITADOR ASPER	02
07	0503013976	GAXETA ACOPLAM MANG 3/4 1G17593 - AQB-5054	02
08	0581014510	PROLONG MAIOR AGITADOR ASPER	01
09	0503034355	EMBLEMA LOGO CIVEMASA 80 X 320	02
10	0503013229	FAIXA LAT REFLET ORIG MP1J21025	01
11	0503034547	EMBLEMA NIVEL TANQUE 600L ASPER	01
12	0503034555	ADES ATENCAO LIMPEZA/CONSERVACAO	01
13	0503034556	ADES PERIGO PRODUTOS QUIMICOS	01
14	0503034638	EMBLEMA KP 600 80 X 320	02



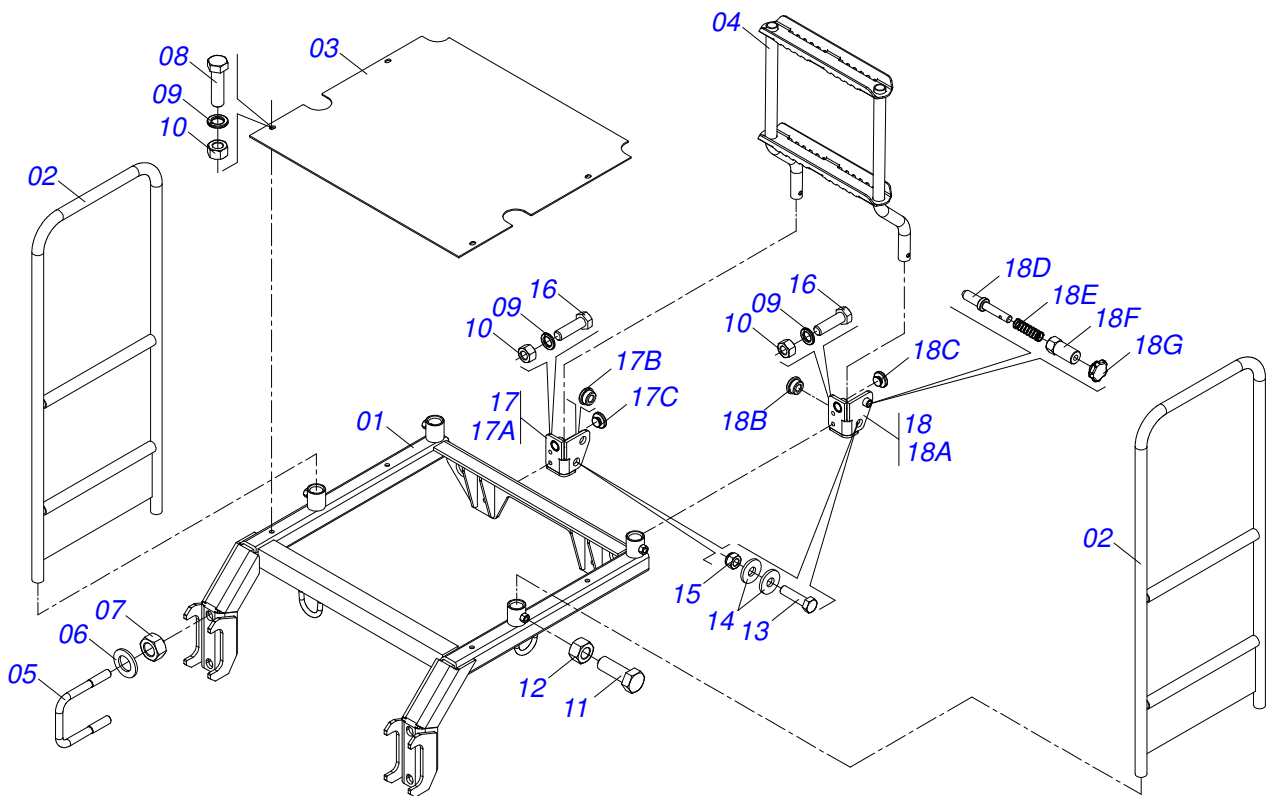
Item	Código	Descrição	QT
01	0521068417	DISTRUIDOR FLUXO 2VIA KIT PULV 600L	01
02	0503013908	COM JACTO P/42L/MIN 188102 1G37952	01
03	0551016600	MANG 1/2 X 410 AB-AB SANSUY LARANJ	03
04	0503010371	PARAF 5/16 UNC X 1 C S G.5 ZN	02
05	0501010694	ARRUELA LISA 8,50 X 18 X 1,50 ZN	04
06	0503010179	ARRUELA PRESSAO 5/16 ZN 1K01528	02
07	0503010337	PORCA S. 5/16 UNC G.5 ZN	02
08	0503010751	PARAF 3/8 UNC X 1.1/4 C S G.5 ZN	02
09	0501013518	ARRUELA LISA 10,50 X 24 X 1,50 ZN	10
10	0503010025	ARRUELA PRESSAO 3/8 ZN 1K01527	06
11	0503010026	PORCA S. 3/8 UNC G.5 ZN	06
12	0503018882	PARAF 3/8 UNC X 3.1/2 C S G.7 ZN	04
13	0503013974	PORCA ACOPLAM P/MANG 3/4 1K31059	01
14	0571010261	ACOPLAMENTO MANG 3/4 PVC PACC STAC	01
15	0503062744	FILTRO LINHA COPO CURTO M500	02
16	0551016600	MANG 1/2 X 410 AB-AB SANSUY LARANJ	02
17	0503010296	ABRAC 1/2 A 3/4 1319 LARG. 9MM	10
18	0581016180	CORPO FIX COMANDO KIT PULV 600L	01
19	0503013976	GAXETA ACOPLAM MANG 3/4 1G17593 - AQB-5054	01



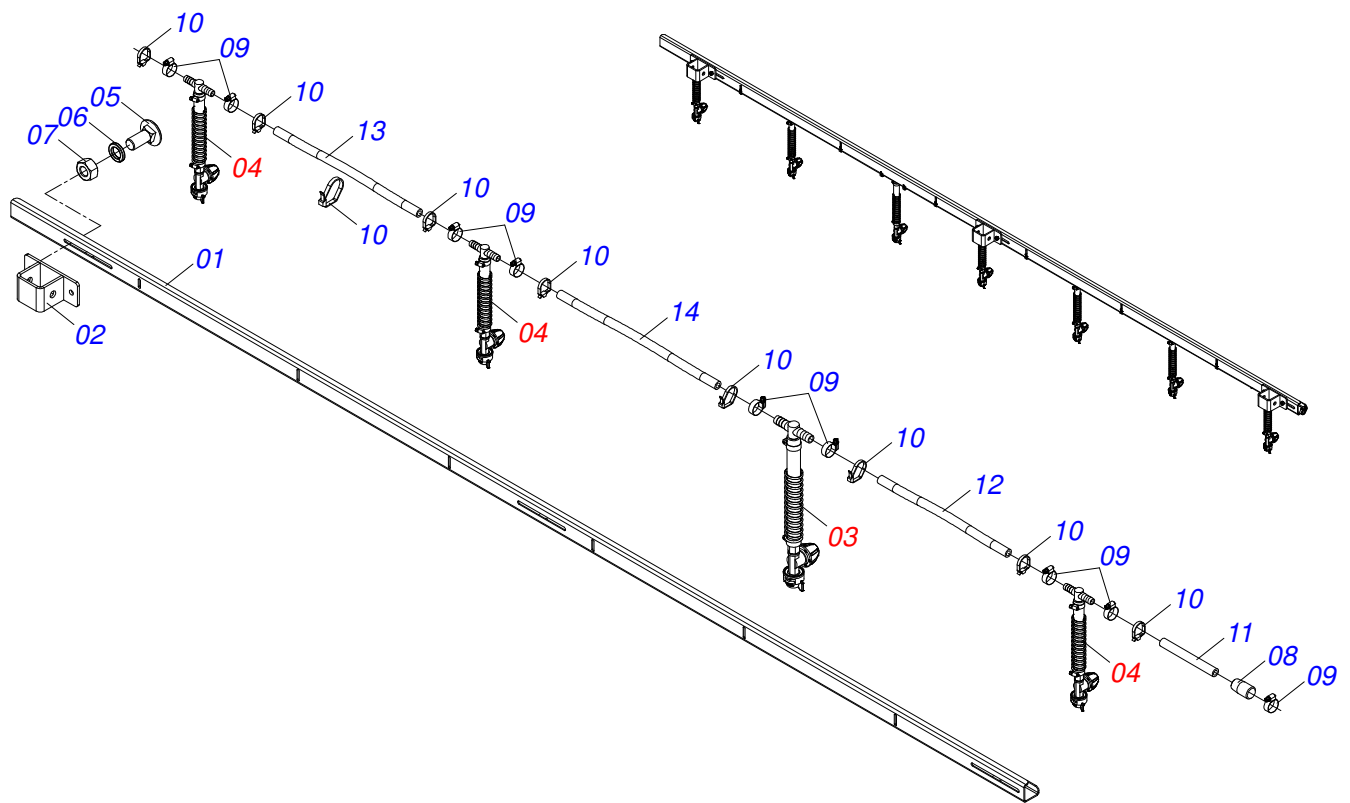
Item	Código	Descrição	QT
01	0503015422	MOTOR OMR50-151-0710 1G139406	01
02	0521060386	ACOPL MOTOR PACC 150006/1 41774747	01
03	0521067378	ACOPLAMENTO ESTRIADO PACC 150006/2 PACC	01
04	0503015425	CORR DUPL ASA 40-2 21ELOS+E 1G15730	01
05	0503013907	BOMBA JP 401 005280 1G131847	01
06	0503010420	PARAF 1/4 UNC X 1.1/2 C S G.2 ZN	01
07	0503014876	PORCA S. AUTOTRAV C/NYLON 1/4 UNC ALTA G.5 ZN	01
08	0503016482	PARAF 1/2 UNC X 1/2 SCS 12.9	01
09	0551018434	PROTECAO PACC 200059/2 31778928	01
10	0503010011	PARAF 5/16 UNC X 1/2 C S G.2 ZN	02
11	0503010179	ARRUELA PRESSAO 5/16 ZN 1K01528	06
12	0503062674	BLOCO LIM VAZAO HFB080924 1G140683	01
13	0503015149	PARAF M8 X 1,25 X 50 C S 8.8 ZN	03
14	0503014371	ARRUELA PRESSAO M8 1K011152 ZN	03
15	0511010111	NIPLE 7/8 NF X 3/4 NF SEXT 1 X 43	02
16	0503010045	ANEL O RING 2-116 N 3006-9B 1G05420	02
17	0503014261	BICO P/MANG 1 404442 JACTO 1G133472	01
18	0581014507	NIPLE 3/4 NPT X 3/8 BSP X 43 ASPER	01
19	0503016164	TORNEIRA MACHO/FEM 3/8 BSP INOX	01
20	0581014508	NIPLE 3/8 BSP X ESPIGAO 1/2 ASPER	01
21	0503014257	BICO MANG 3/4 011114 JACTO 1G09991	01
22	0581014459	NIPLE 3/4 NPT X 3/4 NPT X 80 ASPER	01
23	0503017453	TEE GALV. 3/4"	02
24	0503016823	NIPLE GALV. 3/4"	01
25	0503014740	CAMARA COMPENSADORA JACTO 408054	01
26	0503010920	PARAF 1/2 UNC X 1.1/2 C S G.5 ZN	02
27	0503010019	ARRUELA PRESSAO 1/2 ZN 1K01556	02
28	0503010060	PORCA S. 1/2 UNC G.5 ZN	02
29	0503010365	PARAF 5/16 UNC X 1.1/4 C S G.5 ZN	04
30	0501010984	ARRUELA LISA 10,50 X 27 X 3,00 ZN	04
31	0501053834	MACHO ENG RAP AGR 1/2 NPT C/TAMPA	02
32	0521051032	JOGO MANG ASPER 3L	01
32A	0501080553	MANG 3/8 X 3200 TC-TM	02



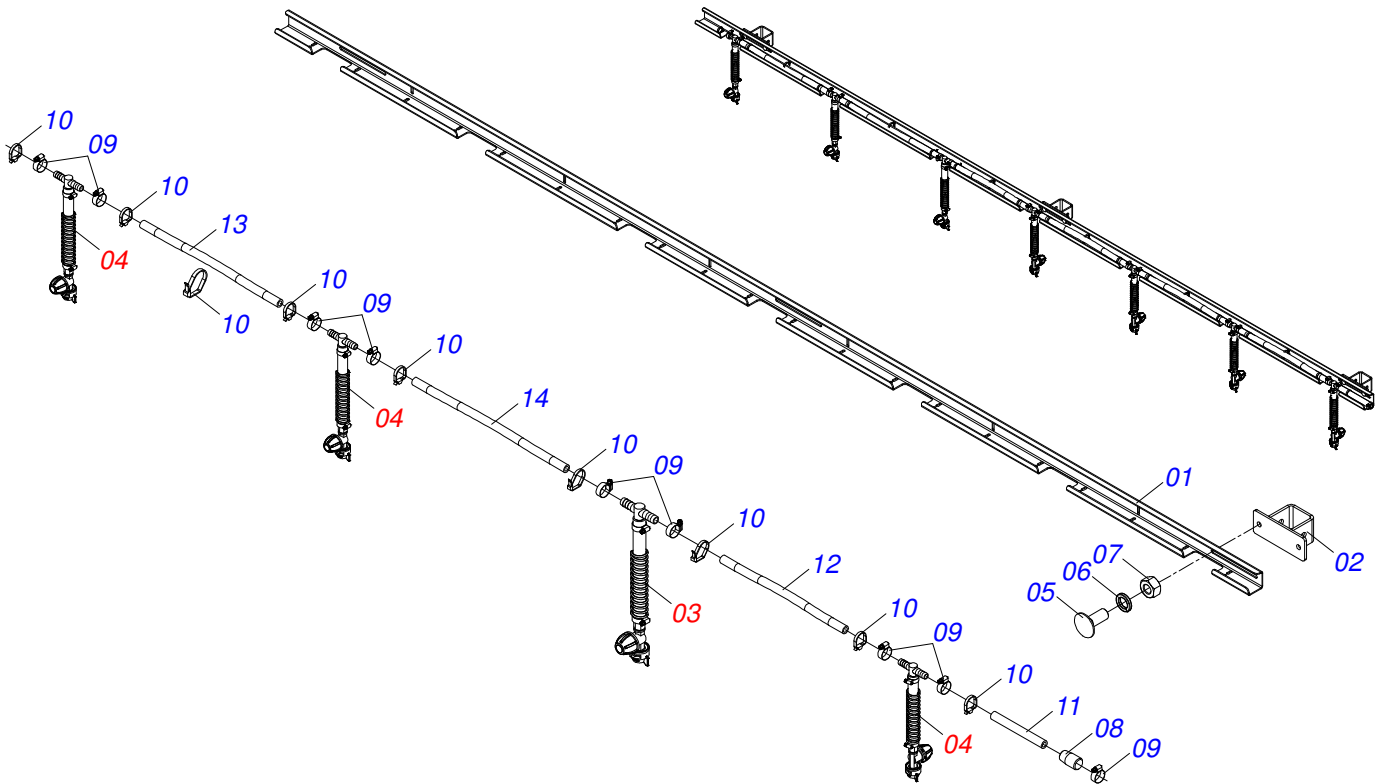
Item	Código	Descrição	QTD
01	0581014461	RESERV AGUA 20LT ANATOMICO C/FURO ASPER	01
02	0581013716	TAMPA PVC R.1.1/2-11F BSP TAC 21000	01
03	0503013969	COTOVELO ROSCA 90GR 3/4 PVC BRANCO	01
04	0521067864	SUPT INF FIX RESERV AGUA ASPER	02
05	0503010751	PARAF 3/8 UNC X 1.1/4 C S G.5 ZN	02
06	0501010984	ARRUELA LISA 10,50 X 27 X 3,00 ZN	02
07	0503010025	ARRUELA PRESSAO 3/8 ZN 1K01527	02
08	0503010026	PORCA S. 3/8 UNC G.5 ZN	02
09	0581014481	FIX SUPERIOR RESERV AGUA ASPER	02
10	0503010765	PARAF 3/8 UNC X 3 C S G.5 ZN	02
11	0503013357	PORCA S. AUTOTRAV C/NYLON 3/8 UNC BAIXA G.5 ZN	02
12	0503014257	BICO MANG 3/4 011114 JACTO 1G09991	01
13	0503010296	ABRAC 1/2 A 3/4 1319 LARG. 9MM	02
14	0521068441	SUPT TORNEIRA COMPL GDFM	01
15	0501082177	MANG 3/4 X 400 AB-AB SANSUY LARANJA	01
16	0503018694	TORN JARDIM 3/4 (MICRON PDR0248) PRETA	01
17	0503032532	EMBLEMA AGUA NAO POTAVEL	01



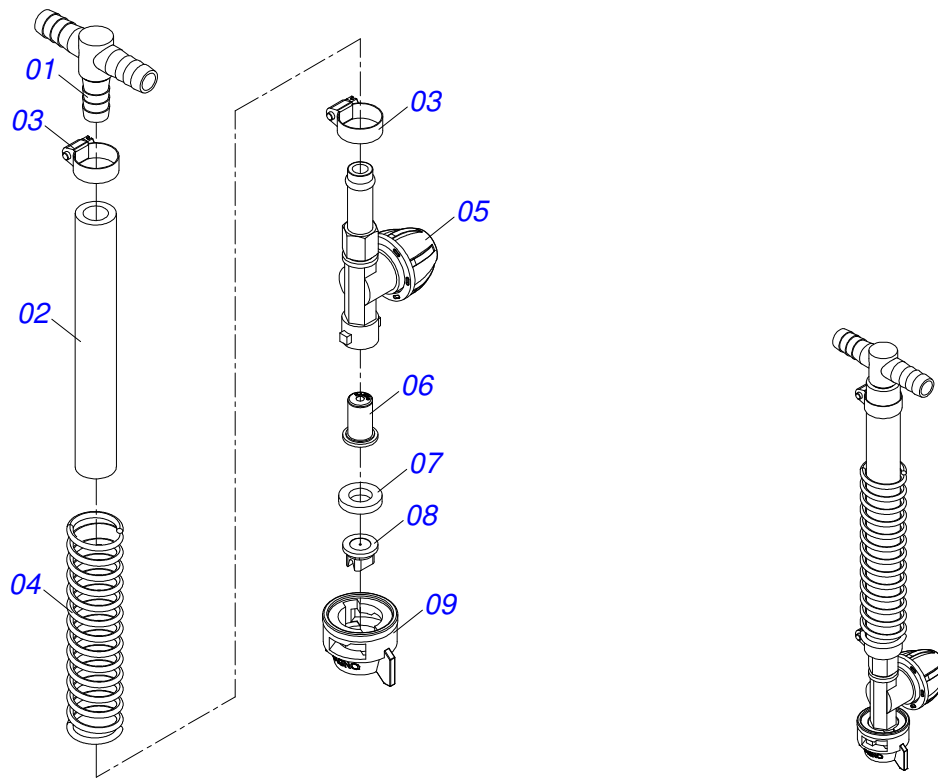
Item	Código	Descrição	QT
01	0521067866	PLATAFORMA ASPER	01
02	0521067867	CORRIMAO ASPER	02
03	0581014474	ASSOALHO PLATAFORMA ASPER	01
04	0511069636	ESCADA PST4 S-1207	01
05	0581014522	PRENDEDOR 3/4 X UNC X 150 X 130 ASPER	02
06	0501013934	ARRUELA LISA 21 X 37 X 3,00 ZN	04
07	0503011255	PORCA S. AUTOTRAV MEC 3/4 UNC G.5 ZN	04
08	0503011141	PARAF 3/8 UNC X 2.3/4 C S G.5 ZN	04
09	0503010025	ARRUELA PRESSAO 3/8 ZN 1K01527	08
10	0503010026	PORCA S. 3/8 UNC G.5 ZN	08
11	0503030678	PARAF 1/2 UNC X 1.1/2 C S G.5 ZN	04
12	0503010060	PORCA S. 1/2 UNC G.5 ZN	04
13	0503011179	PARAF 3/8 UNC X 2.1/4 C S G.5 ZN	02
14	0501010984	ARRUELA LISA 10,50 X 27 X 3,00 ZN	04
15	0503013357	PORCA S. AUTOTRAV C/NYLON 3/8 UNC BAIXA G.5 ZN	02
16	0503010751	PARAF 3/8 UNC X 1.1/4 C S G.5 ZN	04
17	0521052260	SUPT DIR ESCADA COMPL KIT PULV 600L	01
17A	0521068450	FIX DIR ESCADA KIT PULV 600L	01
17B	0503032594	PLUG 30 X 13 X 19(BORR) TCA 16000	01
17C	0581016317	LUVA ARTIC ESCADA KIT PULV 600L	01
18	0521052259	SUPT ESQ ESCADA COMPL KIT PULV 600L	01
18A	0521068451	FIX ESQ ESCADA KIT PULV 600L	01
18B	0503032594	PLUG 30 X 13 X 19(BORR) TCA 16000	01
18C	0581016317	LUVA ARTIC ESCADA KIT PULV 600L	01
18D	0581016321	PINO TRAVA ESCADA KIT PULV 600L	01
18E	0503034639	MOLA COMPR 13 X 11 X 43 ARAME 1	01
18F	0581016319	CARTUCHO FIX TRAV KIT PULV 600L	01
18G	0503010293	MANIP BAQUELITE	01
19	0503013229	FAIXA LAT REFLET ORIG MP1J21025	02



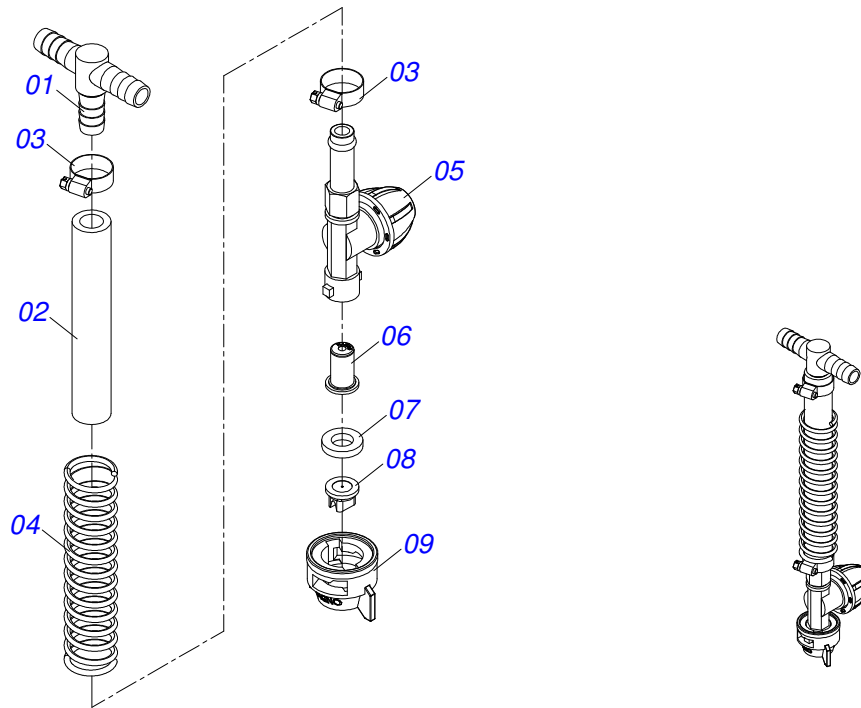
Item	Código	Descrição	QT
01	0581016138	CALHA DIR 50 X 50 X 3350 GDFM	01
02	0521068392	GUIA CALHA KIT PULV 600L	03
03	0521052198	PINGENTE MAIOR KIT PULV	01
04	0521052197	PINGENTE MENOR KIT PULV	06
05	0503011952	PARAF 5/16 UNC X 3/4 CAPQ G.2 ZN	06
06	0503010179	ARRUELA PRESSAO 5/16 ZN 1K01528	06
07	0503010337	PORCA S. 5/16 UNC G.5 ZN	06
08	0581016128	TAMPAO KIT PULV 600L	01
09	0503010296	ABRAC 1/2 A 3/4 1319 LARG. 9MM	15
10	0503016033	ABRAC NYLON 4,8X1,3X300 MM 10101367	20
11	0501082171	MANG 1/2 X 200 AB-AB SANSUY LARANJA	01
12	0501082173	MANG 1/2 X 430 AB-AB SANSUY LARANJ	01
13	0501082172	MANG 1/2 X 480 AB-AB SANSUY LARANJ	04
14	0551016602	MANG 1/2 X 520 AB-AB SANSUY LARANJ	01



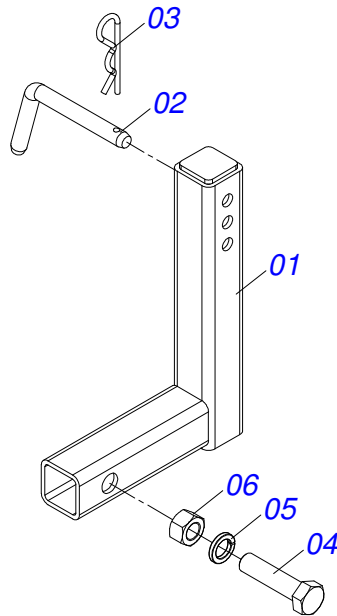
Item	Código	Descrição	QT
01	0581016137	CALHA ESQ 50 X 50 X 3350 KIT PULV 600L	01
02	0521068392	GUIA CALHA KIT PULV 600L	03
03	0521052198	PINGENTE MAIOR KIT PULV	01
04	0521052197	PINGENTE MENOR KIT PULV	06
05	0503011952	PARAF 5/16 UNC X 3/4 CAPQ G.2 ZN	06
06	0503010179	ARRUELA PRESSAO 5/16 ZN 1K01528	06
07	0503010337	PORCA S. 5/16 UNC G.5 ZN	06
08	0581016128	TAMPAO KIT PULV 600L	01
09	0503010296	ABRAC 1/2 A 3/4 1319 LARG. 9MM	15
10	0503016033	ABRAC NYLON 4,8X1,3X300 MM 10101367	20
11	0501082171	MANG 1/2 X 200 AB-AB SANSUY LARANJA	01
12	0501082173	MANG 1/2 X 430 AB-AB SANSUY LARANJ	01
13	0501082172	MANG 1/2 X 480 AB-AB SANSUY LARANJ	04
14	0551016602	MANG 1/2 X 520 AB-AB SANSUY LARANJ	01



Item	Código	Descrição	QT
01	0503015383	UNIAO T 1/2 LATAO 1G134265	01
02	0501082171	MANG 1/2 X 200 AB-AB SANSUY LARANJA	01
03	0503010296	ABRAC 1/2 A 3/4 1319 LARG. 9MM	02
04	0503019214	MOLA 22 X 122 X 3,18 GDFM	01
05	0503064458	PORTA BICO ANTIGOTEJO C/ENG RAP MANG 1/2 M257	01
06	0503018853	ELEMENTO FILT ENG RAP UNIV INOX M142	01
07	0503018852	JUNTA BORR M217	01
08	0503019205	AD ANTI-DERIVA ANG 110 M028	01
09	0503018858	CAPA CURTA C/ENG RAP M216/2	01



Item	Código	Descrição	QT
01	0503015383	UNIAO T 1/2 LATAO 1G134265	01
02	0501082170	MANG 1/2 X 175 AB-AB SANSUY LARANJA	01
03	0503010296	ABRAC 1/2 A 3/4 1319 LARG. 9MM	02
04	0503019214	MOLA 22 X 122 X 3,18 GDFM	01
05	0503064458	PORTA BICO ANTIGOTEJO C/ENG RAP MANG 1/2 M257	01
06	0503018853	ELEMENTO FILT ENG RAP UNIV INOX M142	01
07	0503018852	JUNTA BORR M217	01
08	0503019205	AD ANTI-DERIVA ANG 110 M028	01
09	0503018858	CAPA CURTA C/ENG RAP M216/2	01



Item	Código	Descrição	QT
01	0521068389	SUPT CALHA GDFM	01
02	0541016844	FIXADOR TRAVA TRANSPORTE GCRO 7010	01
03	0503030168	CUPILHA 3 X 50 SDA 11/6	01
04	0511010392	PARAF 3/4 UNC X 3.3/4 C S G.5 ZN	01
05	0503010023	ARRUELA PRESSAO 3/4 ZN 1K01584	01
06	0503012183	PORCA S. 3/4 UNC G.5 ZN	01



email: civemasa@civemasa.com.br

www.civemasa.com.br

Fone: +55 16.3382.8222

Fax: +55 16.3382.8355

MARCHESAN IMPLEMENTOS E MÁQUINAS AGRÍCOLAS "TATU" S.A.

Av. Marchesan, 1979 - Caixa Postal, 131 - Cep 15994-900 - Matão - Sp - Brasil

CNPJ 52.311.289/0001-63 | Inst. Est.441.000.151.114

Publicações Técnicas: Elaboração

ALESSANDRA PATRICIA KAWAHARA CARRILI

Publicações Técnicas: Revisão

ALESSANDRA PATRICIA KAWAHARA CARRILI

Contatos Catálogo:

E-mail = jgaspari@marchesan.com.br

PEÇAS ORIGINAIS
CIVEMASA

