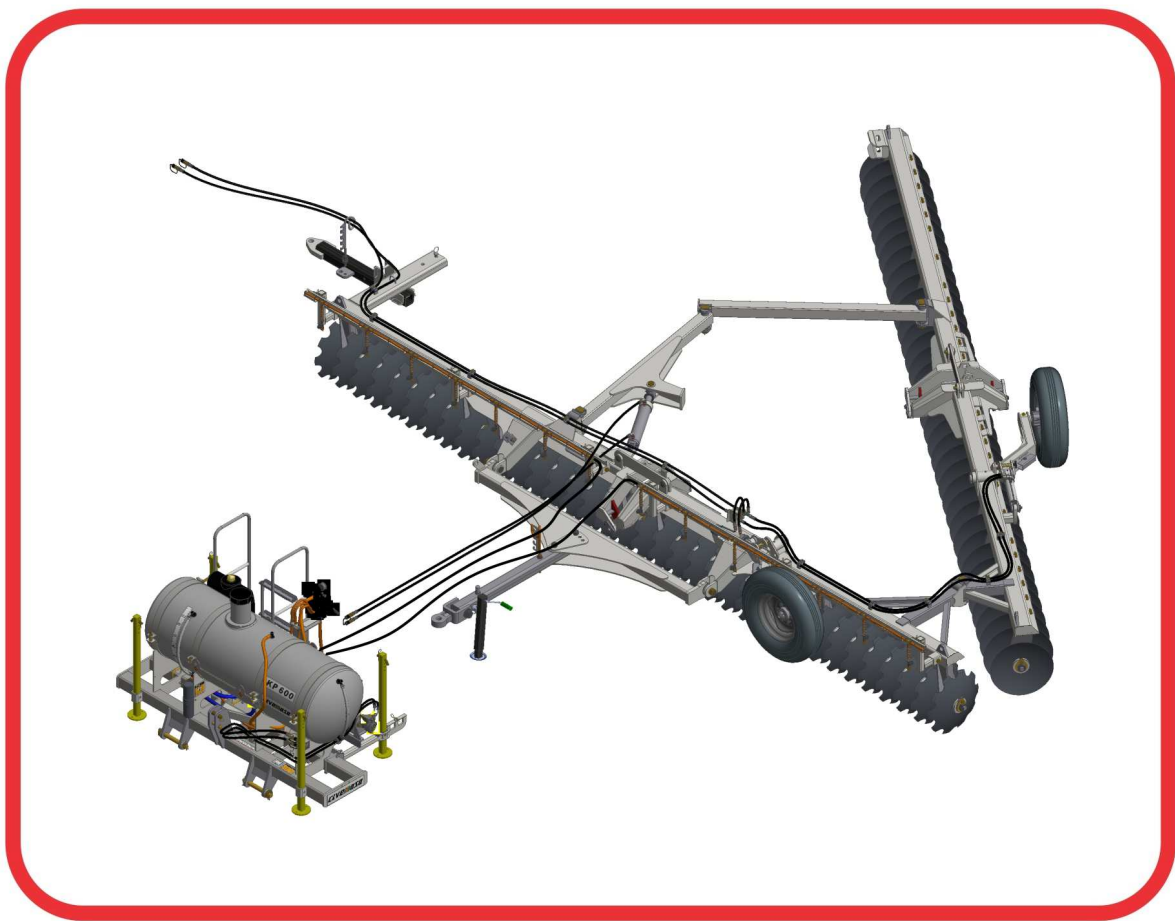


CATÁLOGO DE PIEZAS

RASTRAS

GDFM 72D CON KIT PULVERIZADOR KP600

Código: 0501092169



Serie: S-0118

Revisión: MARÇO/2018

PIEZAS ORIGINALES
CIVEMASA

civemasa

PRODUCTOS

Código

0120660093

Descripción

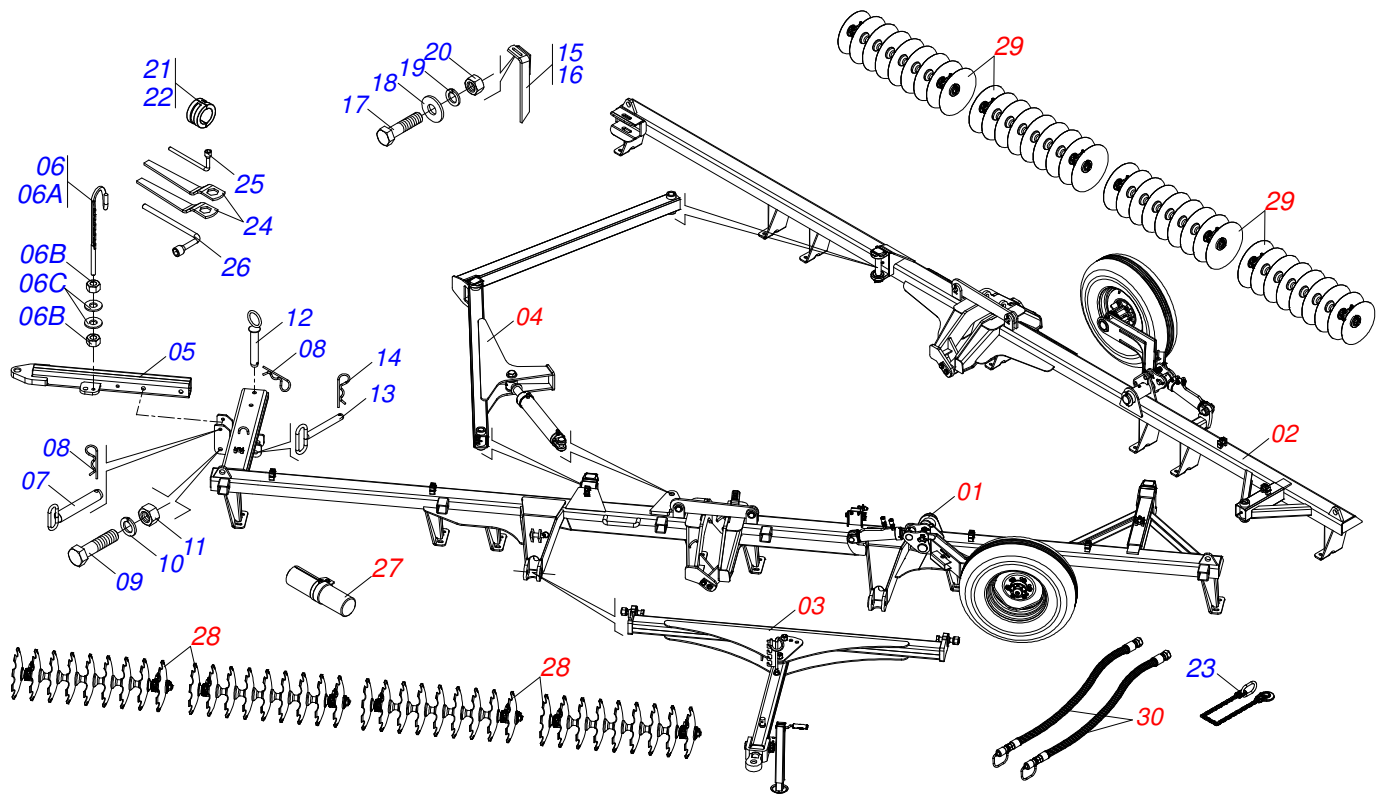
GDFM 72 X 22 X 4,50 DM PA MT T600 S-0118

ATENCIÓN: **IMPORTANTE**

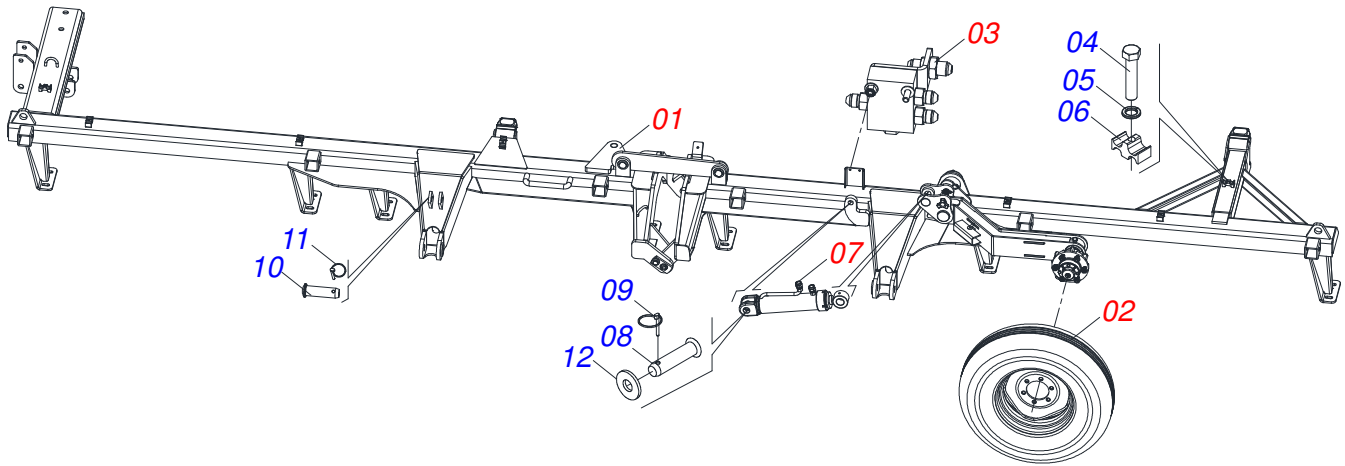
CIVEMASA SE RESERVA EL DERECHO DE PERFECCIONAR Y/O MODIFICAR LAS CARACTERÍSTICAS TÉCNICAS DE SUS PRODUCTOS, SIN LA OBLIGACIÓN DE PROCEDER CON LOS YA COMERCIALIZADOS Y SIN CONOCIMIENTO PREVIO DEL DISTRIBUIDOR AUTORIZADO O DEL CONSUMIDOR. LOS DIBUJOS SON SOLO ILUSTRATIVOS.

INDICE

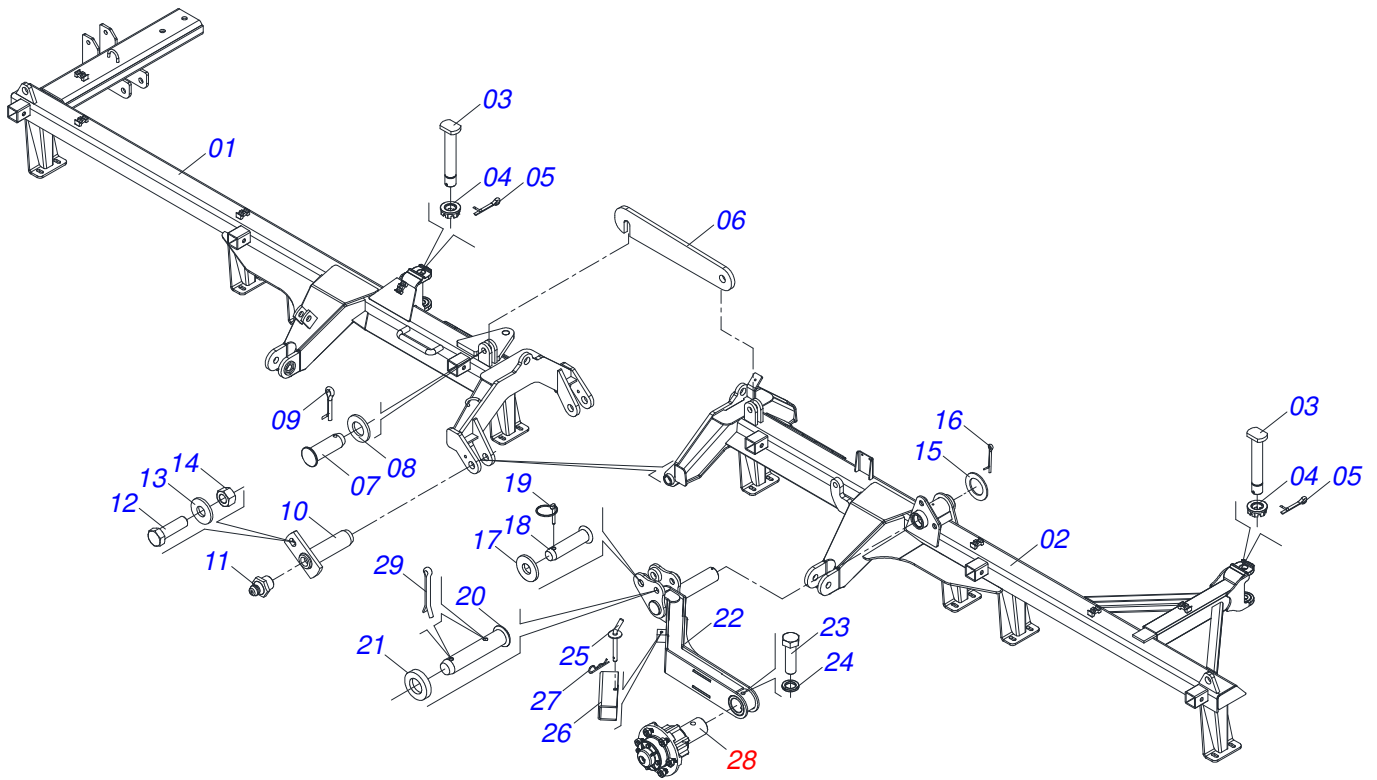
0909093780	GDFM 72D CON KIT PULVERIZADOR KP600 - COMPLETO	1
0909093779	CHASIS DELANTERO COMPLETO	2
0521052203	CHASIS DELANTERO SEMI MONTADO	3
0521052217	CUBO RODEIRO COMPLETO	4
0503060091	RUEDA CON NEUM 750 X 16-10L COMP	5
0521052233	KIT VALV	6
0511058421	CILINDRO HIDRÁULICO 38,10 X 63,50 X 405 X 170	7
0909093781	CHASIS TRASERO COMPLETO	8
0521052202	CHASIS TRASERO	9
0909093782	CABEZAL COMPLETO	10
0521044870	CABEZAL COMPLETO	11
0503062157	GATO COMPLETO	12
0909093783	CONJUNTO DE APERTURA	13
0511058461	CILINDRO HIDRAULICO	14
0521051708	CONJUNTO PUERTA MANUAL	15
0909093786	SECCIÓN DE DISCOS DELANTERO	16
0909093787	SECCIÓN DE DISCOS TRASERO	17
0501047055	CHUMACERA	18
0909093784	CIRCUITO HIDRÁULICO GDFM 72D	19
0501053834	MACHO ENG RAP 1/2 NPT CON TAPA	20
0521047844	KIT PULVERIZADOR 600L 14L E500	21
0521052221	CHASIS COMPLETO	(OPCIONALE)	22
0521052215	CHASIS SEMI MONTADO	(OPCIONALE)	23
0521051123	DESCANSO COMPLETO	(OPCIONALE)	24
0521052220	SISTEMA DE PULVERIZACIÓN 600L	(OPCIONALE)	25
0521052219	RESERVATORIO COMPLETO 600L	(OPCIONALE)	26
0521052216	COMANDO CON SOPORTE	(OPCIONALE)	27
0521052218	BOMBA CON MOTOR HIDRÁULICO	(OPCIONALE)	28
0521052264	RESERVATORIO DE AGUA 20L ANATOMICO COMPLETO	(OPCIONALE)	29
0521052257	PLATAFORMA COMPLETA	(OPCIONALE)	30
0521052205	CANALETA DERECHA MONTADA	(OPCIONALE)	31
0521052199	CANALETA IZQUIERDA MONTADA	(OPCIONALE)	32
0521052198	PINGENTE MAYOR	(OPCIONALE)	33
0521052197	PINGENTE MENOR	(OPCIONALE)	34
0521052196	SOPORTE FIJO DE LA CANALETA	(OPCIONALE)	35



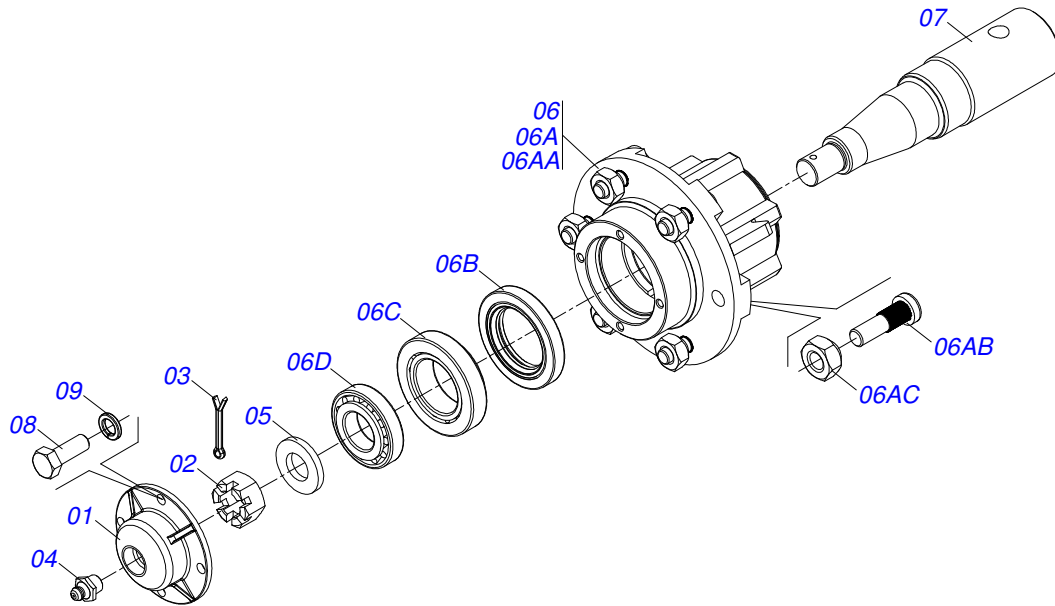
Artículo	Código	Descripción	QT
01	0909093779	CHASIS DELANTERO COMPLETO	01
02	0909093781	CHASIS TRASERO COMPLETO	01
03	0909093782	CABEZAL COMPLETO	01
04	0909093783	CONJUNTO DE APERTURA	01
05	0521067573	BARRA TRANSPORTE 1000 GNFM	01
06	0521052223	SOPORTE MANGUERA 3/4 X 700 GDFM	02
06A	0521068388	SOPORTE MANGUERA	01
06B	0503010014	TUERCA 3/4" UNC	02
06C	0501010322	ARANDELA PLANA 20.50 X 46 X 4.75	02
07	0521064088	EJE TRABA	01
08	0503030012	PASADOR ABIERTO	02
09	0501010334	TORNILLO 1 UNC X 7	01
10	0503010012	ARANDELA PRESION 1"	01
11	0501010059	TUERCA 1.5/8	01
12	0521064090	EJE UNION	01
13	0521067644	EJE	01
14	0503031035	PASADOR ABIERTO 6 X 88	01
15	0501063963	LIMPIADOR DELANTERO	27
16	0501063962	LIMPIADOR TRASERO	27
17	0503011082	TORNILLO 1/2" UNC X 1.3/4"	108
18	0511017302	ARANDELA PLANA 13.5 X 32.5 X 3.00	108
19	0503010019	ARANDELA PRESION 1/2"	108
20	0503010060	TUERCA 1/2" UNC	108
21	0501047895	TOPE	06
22	0501047885	TOPE	04
23	0503013150	CADENA 1300 X 3/8	01
24	0501011432	LLAVE 1.1/2 E 1.5/8 CABO PLANO	02
25	0501061617	LLAVE 1 CABO PLANO	01
26	0501068273	LLAVE 5/8 CABO CILINDRICO	01
27	0521051708	CONJUNTO PUERTA MANUAL	01
28	0909093786	SECCIÓN DE DISCOS DELANTERO	01
29	0909093787	SECCIÓN DE DISCOS TRASERO	01
30	0909093784	CIRCUITO HIDRÁULICO GDFM 72D	01



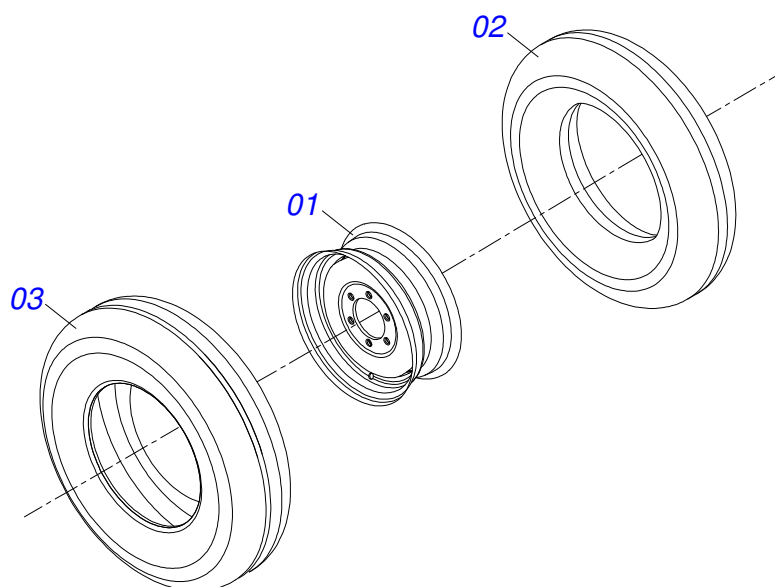
Artículo	Código	Descripción	QT
01	0521052203	CHASIS DELANTERO SEMI MONTADO	01
02	0503060091	RUEDA CON NEUM 750 X 16-10L COMP	01
03	0521052233	KIT VALV	01
04	0503012555	TORNILLO 7/16" UNC X 2"	08
05	0503010180	ARANDELA PRESION 7/16"	08
06	0502012702	SOPORTE CUERPO PRESILHA	08
07	0511058421	CILINDRO HIDRÁULICO 38,10 X 63,50 X 405 X 170	01
08	0521010546	EJE UNION 31,75 X 145	01
09	0503030119	CLAVIJA TRABA	01
10	0501019002	EJE	01
11	0503030085	CLAVIJA TRABA	01
12	0531010713	ARANDELA PLANA	01



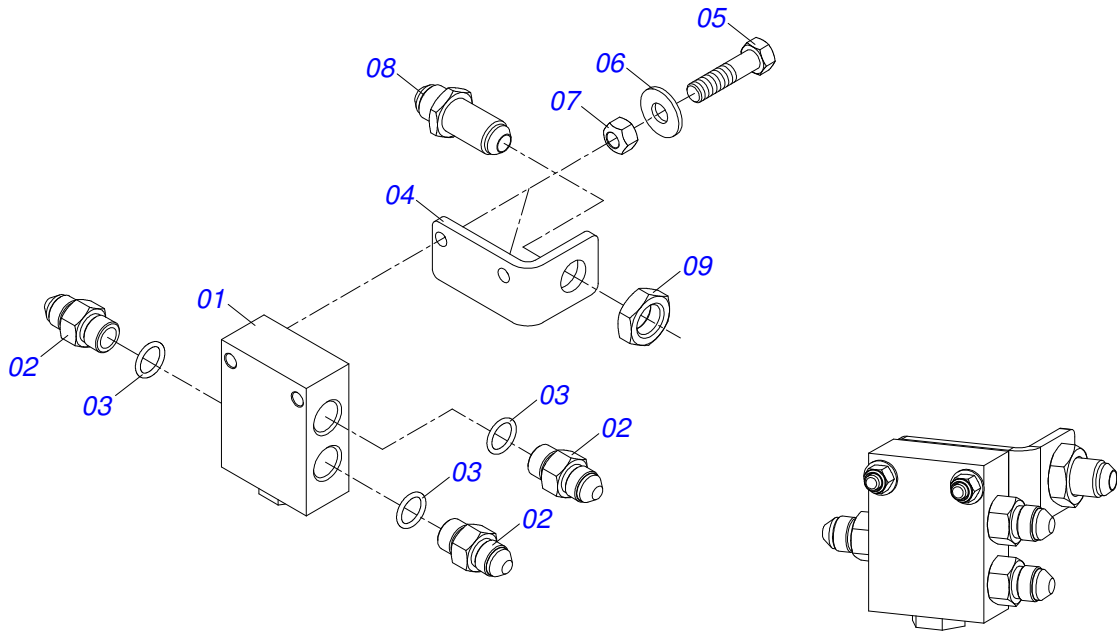
Artículo	Código	Descripción	QT
01	0521068387	CHASIS DELANTERO DERECHO	01
02	0521068384	CHASIS DELANTERO IZQUIERDO	01
03	0531019497	EJE ARTIC 38,10 X 235	02
04	0501011301	TUERCA 1.1/2 UNC 6FPP 2.5/16	02
05	0503010010	PASADOR ABIERTO 1/4 X 2.1/2	02
06	0501018941	TRABA P/ TRANSPORTE	01
07	0521010592	EJE UNION 27,80 X 80	02
08	0511017480	ARANDELA PLANA	02
09	0503010571	PASADOR ABIERTO 1/4" X 1.1/2"	03
10	0501063751	EJE ARTIC 37,2 X 140	02
11	0503010002	GRASERA 1800	03
12	0501010100	TORNILLO 5/8 UNC X 2 C S G.5	02
13	0501012140	ARANDELA PLANA	02
14	0503010013	TUERCA 5/8	01
15	0501017579	ARANDELA PLANA	01
16	0503011345	PASADOR ABIERTO 1/4 X 3.1/2	01
17	0531010713	ARANDELA PLANA	01
18	0521010546	EJE UNION 31,75 X 145	01
19	0503030119	CLAVIJA TRABA	01
20	0581016522	EJE 25 X 155	01
21	0511818667	ARANDELA PLANA	01
22	0521068372	BRAZO RODADO	01
23	0503017857	TORNILLO 5/8 UNF 4	01
24	0503010027	ARANDELA PRESION	01
25	0501068994	EJE TRABA 8,30 X 78	01
26	0581016145	CERRADURA TRANSPORTE	01
27	0503030168	PASADOR ABIERTO 3 X 50	01
28	0521052217	CUBO RODEIRO COMPLETO	01
29	0503010131	PASADOR ABIERTO 3/16 X 1.1/2	01



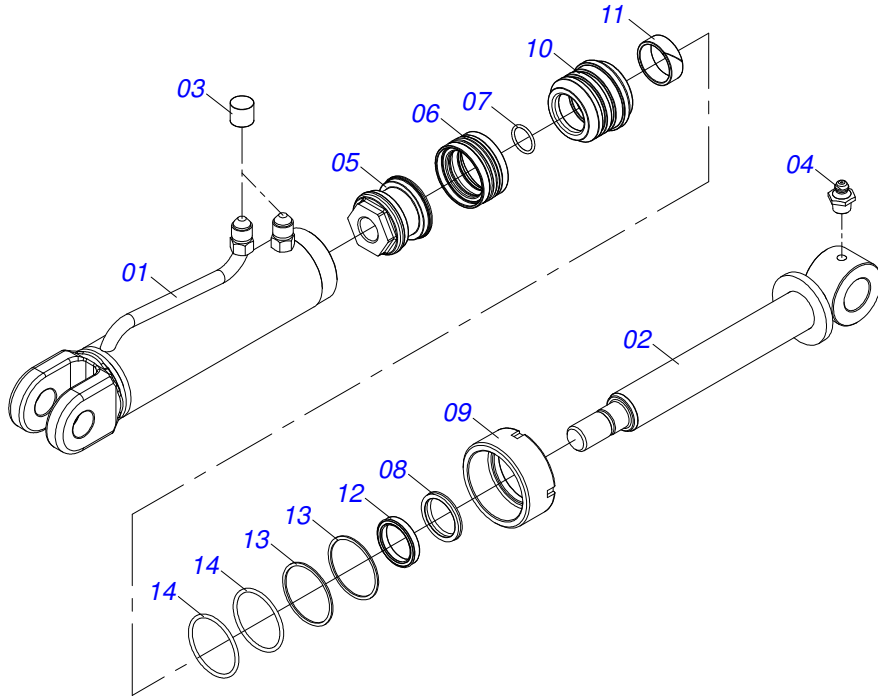
Artículo	Código	Descripción	QT
01	0502020591	TAPA PROTECCION	01
02	0503030009	TUERCA CASTILLO 1	01
03	0503010018	PASADOR ABIERTO 5/32 X 1.1/2	01
04	0503010002	GRASERA 1800	01
05	0501016545	ARANDELA PLANA	01
06	0501051142	CAJA RODADO CON RODILLO	01
06A	0501110728	CAJA RODADO	01
06AA	0502011121	CAJA RODADO	01
06AB	0501010127	TORNILLO ROD 9/16"UN X 1.7/8"	06
06AC	0503010035	TUERCA CONICA 9/16	06
06B	0503010006	RODAMIENTO 32210	01
06C	0503010037	RODAMIENTO 30207	01
06D	0503012928	RETENES	01
07	0581016297	EJE 63,50 X 270	01
08	0503010178	TORNILLO 5/16" UNC X 7/8"	04
09	0503010179	ARANDELA PRESION	04



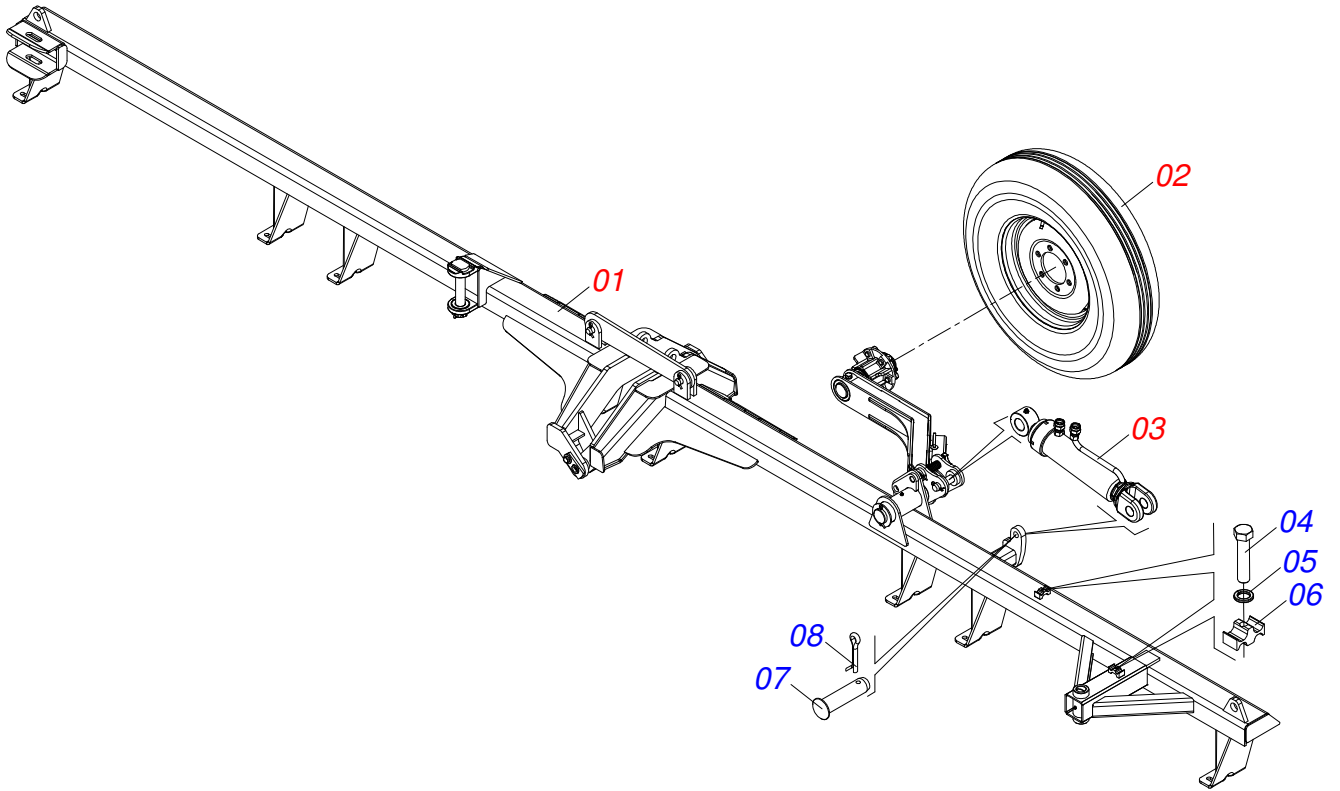
Artículo	Código	Descripción	QT
01	0503010893	RUEDA	01
02	0503010033	CAMARA AIRE 7.50 X 16	01
03	0503010120	NEUMATICO 7.50X 16 -10LONAS	01



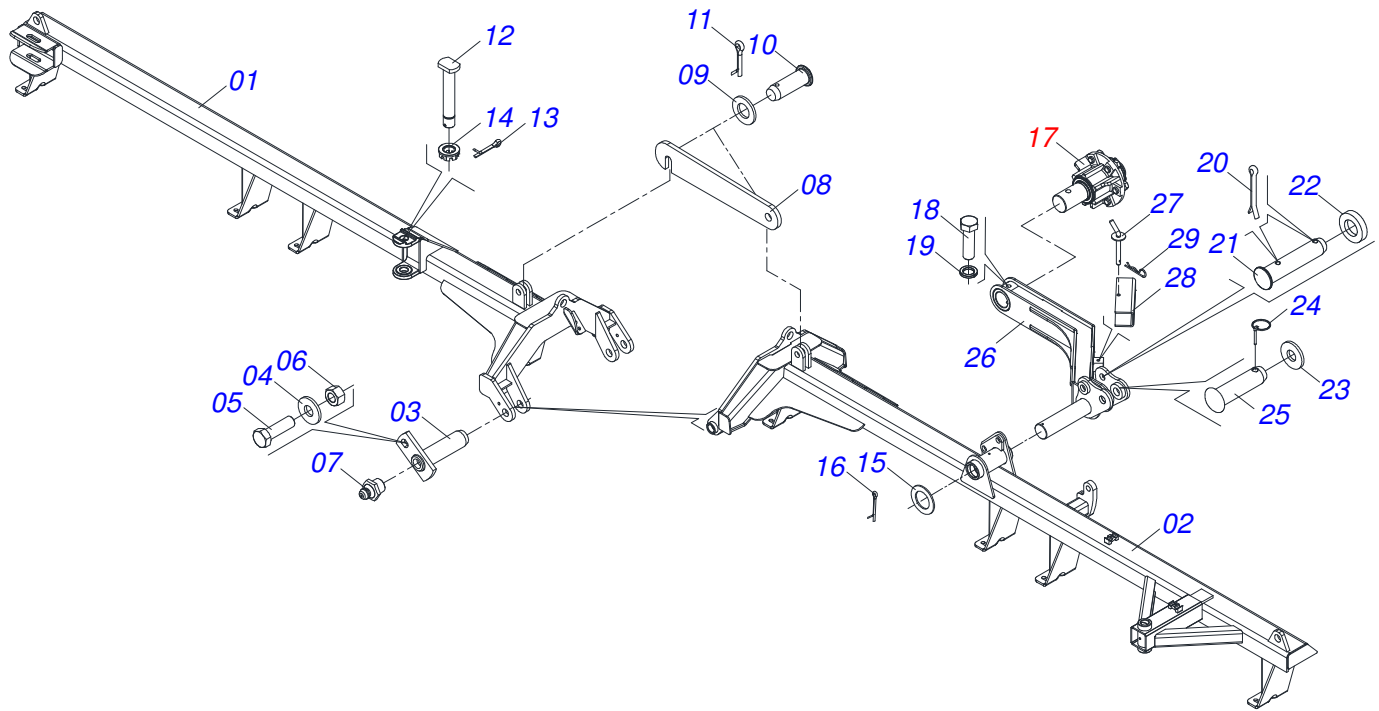
Artículo	Código	Descripción	QT
001	0503012481	VALVULA DIVISORA FLUJO	01
002	0501010617	NIPLE 3/4"NF	03
003	0503010190	ANILLO O-RING 2-114 N 3006-9B	03
004	0581016273	SOPORTE	01
005	0503011766	TORNILLO 5/16" UNC X 2.1/2"	02
006	0501010694	ARANDELA PLANA	02
007	0503013759	TUERCA	02
008	0541012165	NIPLE 3/4" UNF X 3/4"	01
009	0571018575	TUERCA - R.3/4" UNF 16FPP X 10	01



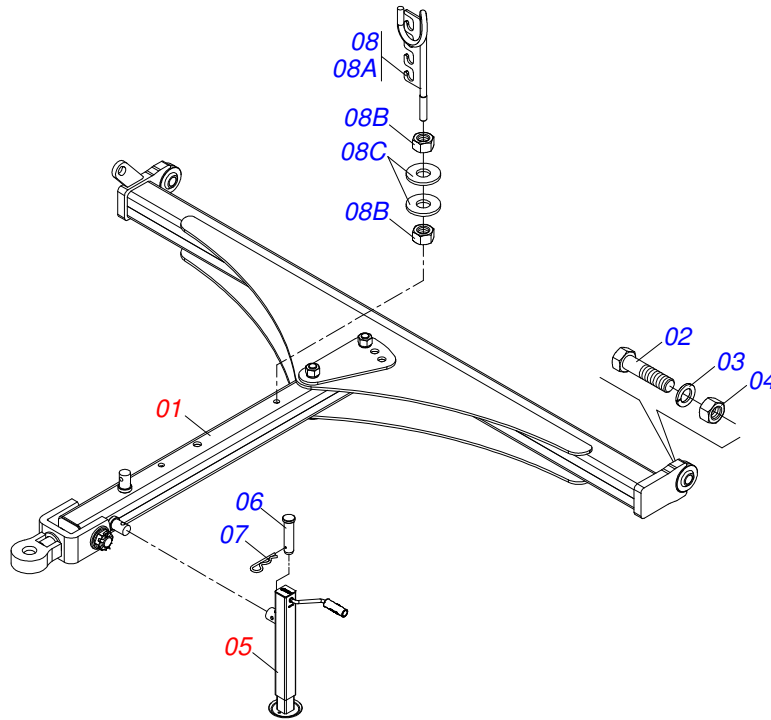
Artículo	Código	Descripción	QT
01	0501068493	CAMISA 63,50 X 272	01
02	0521066630	VARA 38,10 X 313	01
03	0503030385	TAPON	02
04	0503010002	GRASERA 1800	01
05	0502012837	EMBOLO	01
06	0503018005	ANILLO	01
07	0503011109	ANILLO O-RING 2-119 N 3006-9B	01
08	0503010163	ANILLO RASPADOR D-1500	01
09	0502010471	TAPA MOVIL 63,50	01
10	0581010668	SOPORTE ANILLOS	01
11	0503018004	ANILLO	01
12	0503018003	ANILLO	01
13	0503018163	ANILLO BACK-UP	02
14	0503018162	ANILLO O-RING	02



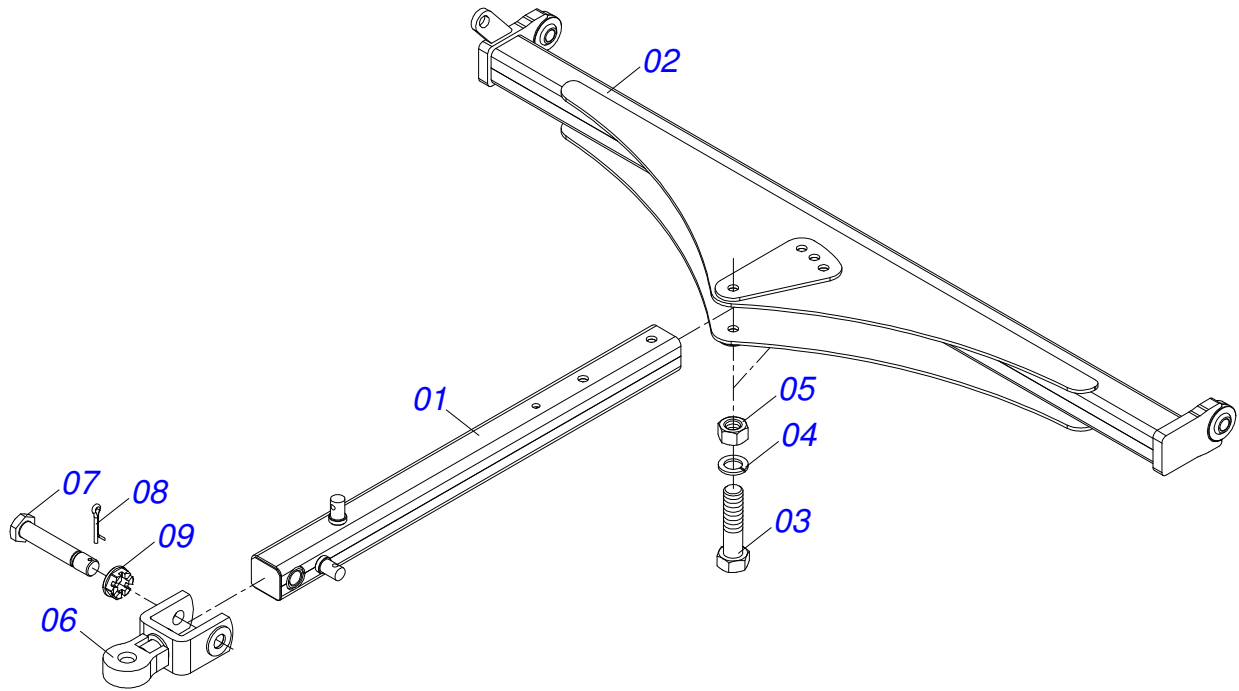
Artículo	Código	Descripción	QT
01	0521052202	CHASIS TRASERO	01
02	0503060091	RUEDA CON NEUM 750 X 16-10L COMP	01
03	0511058421	CILINDRO HIDRÁULICO 38,10 X 63,50 X 405 X 170	01
04	0503012555	TORNILLO 7/16" UNC X 2"	02
05	0503010180	ARANDELA PRESION 7/16"	02
06	0502012702	SOPORTE CUERPO PRESILHA	02
07	0521010575	EJE UNION 25 X 85	01
08	0503010571	PASADOR ABIERTO 1/4" X 1.1/2"	01



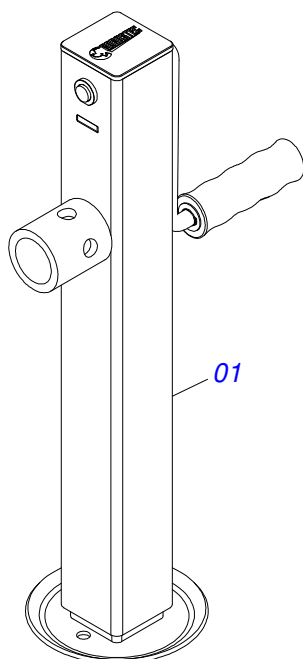
Artículo	Código	Descripción	QT
01	0521065471	CHASIS TRASERO DERECHO	01
02	0521068374	CHASIS TRASERO IZQUIERDO	01
03	0501063751	EJE ARTIC 37,2 X 140	02
04	0501012140	ARANDELA PLANA	02
05	0501010100	TORNILLO 5/8 UNC X 2 C S G.5	02
06	0503010013	TUERCA 5/8	02
07	0503010002	GRASERA 1800	04
08	0501018941	TRABA P/ TRANSPORTE	01
09	0511017480	ARANDELA PLANA	02
10	0521010592	EJE UNION 27,80 X 80	02
11	0503010571	PASADOR ABIERTO 1/4" X 1.1/2"	03
12	0531019497	EJE ARTIC 38,10 X 235	01
13	0503010010	PASADOR ABIERTO 1/4 X 2.1/2	01
14	0501011301	TUERCA 1.1/2 UNC 6FPP 2.5/16	01
15	0501017579	ARANDELA PLANA	01
16	0503011345	PASADOR ABIERTO 1/4 X 3.1/2	01
17	0521052217	CUBO RODEIRO COMPLETO	01
18	0503017857	TORNILLO 5/8 UNF 4	01
19	0503010027	ARANDELA PRESION	01
20	0503010131	PASADOR ABIERTO 3/16 X 1.1/2	01
21	0581016522	EJE 25 X 155	01
22	0511818667	ARANDELA PLANA	01
23	0531010713	ARANDELA PLANA	01
24	0503010119	TORNILLO 7/16" UN X 1.1/4"	01
25	0521010546	EJE UNION 31,75 X 145	01
26	0521068372	BRAZO RODADO	01
27	0501068994	EJE TRABA 8,30 X 78	01
28	0581016145	CERRADURA TRANSPORTE	01
29	0503030168	PASADOR ABIERTO 3 X 50	01



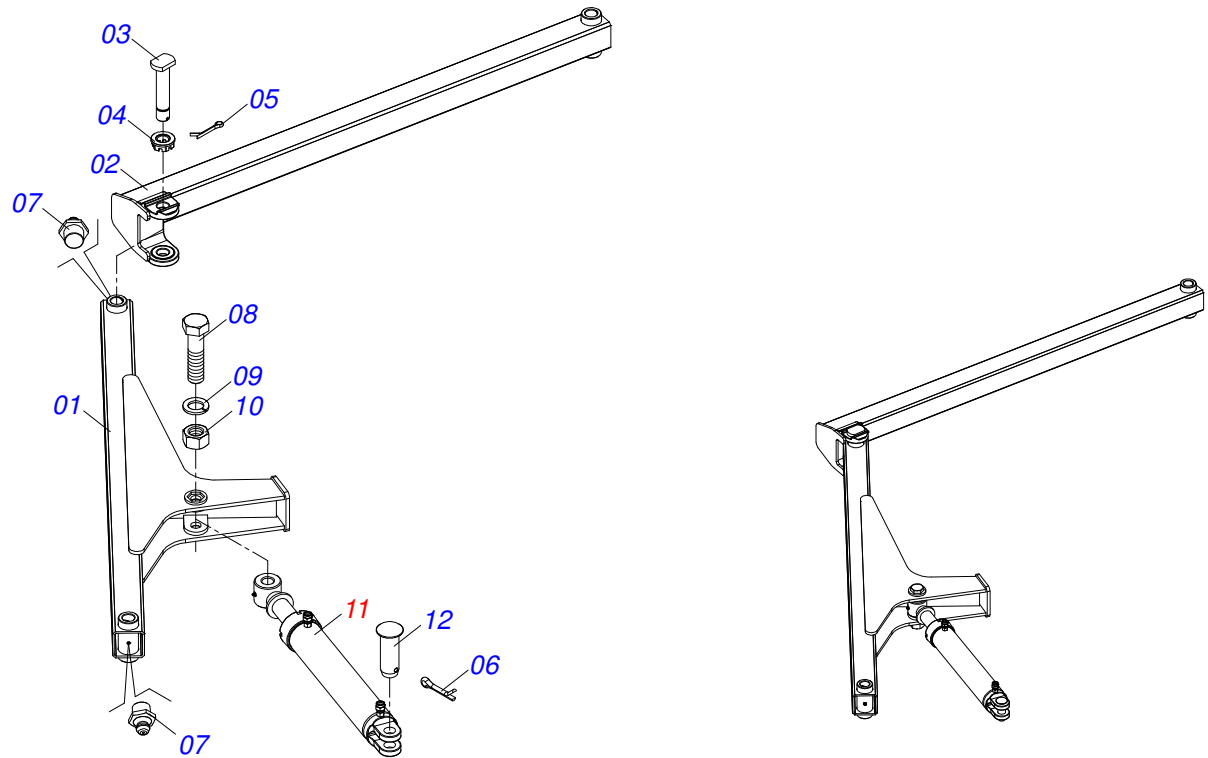
Artículo	Código	Descripción	QT
01	0521044870	CABEZAL COMPLETO	01
02	0501010426	TORNILLO 1.1/4" UNC X 6"	02
03	0503010070	ARANDELA PRESION	02
04	0501010087	TUERCA 1.1/4"	02
05	0503062157	GATO COMPLETO	01
06	0521010549	EJE UNION	01
07	0503030012	PASADOR ABIERTO	01
08	0521052223	SOPORTE MANGUERA 3/4 X 700 GDFM	01
08A	0521068388	SOPORTE MANGUERA	01
08B	0503010014	TUERCA 3/4" UNC	02
08C	0501010322	ARANDELA PLANA 20.50 X 46 X 4.75	02



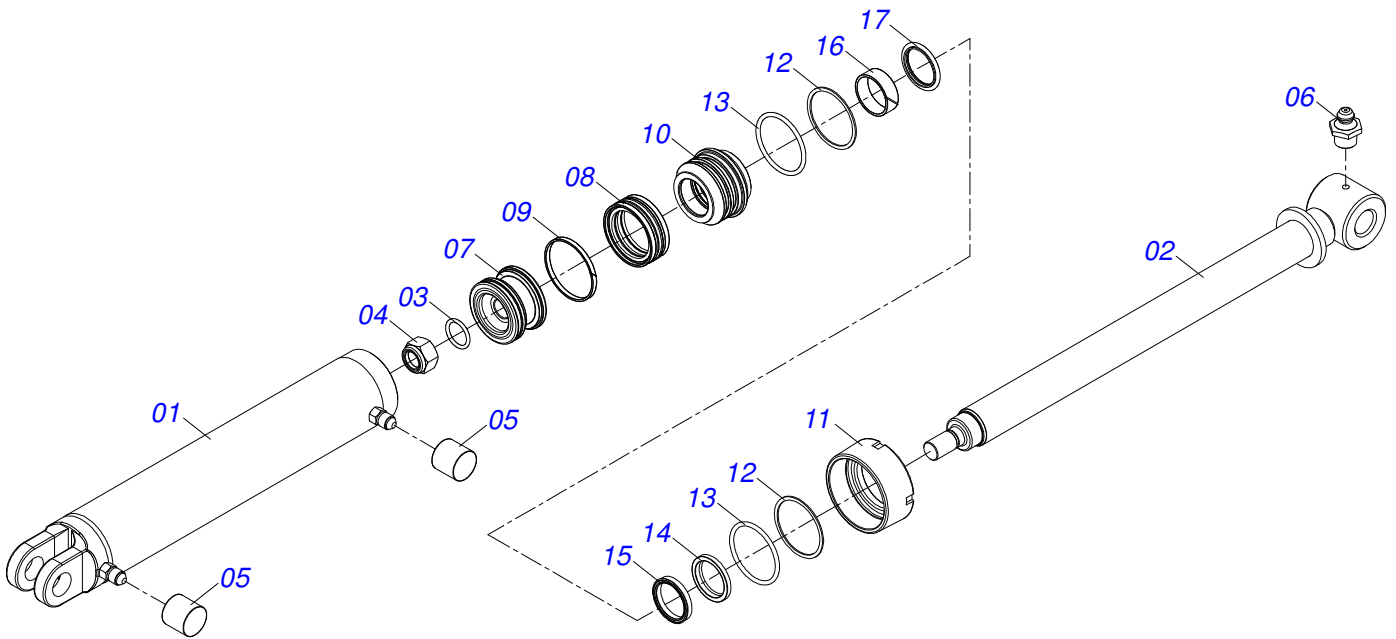
Artículo	Código	Descripción	QT
01	0521065405	BARRA ENGANCHE	01
02	0501066715	BARRA TRACCION	01
03	0501010334	TORNILLO 1 UNC X 7	01
04	0503011438	ARANDELA PRESION	01
05	0501010059	TUERCA 1.5/8	01
06	0501062869	ENGANCHE TRACTOR	01
07	0501017291	TORNILLO 1.1/2 UNC X 205	02
08	0503010010	PASADOR ABIERTO 1/4 X 2.1/2	01
09	0501011301	TUERCA 1.1/2 UNC 6FPP 2.5/16	01



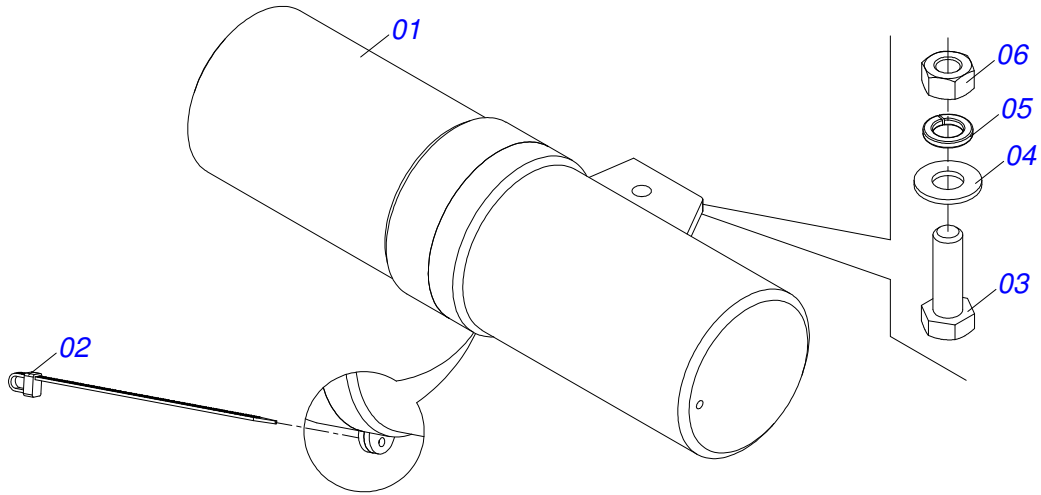
Artículo	Código	Descripción	QT
01	0503062157	GATO COMPLETO	01



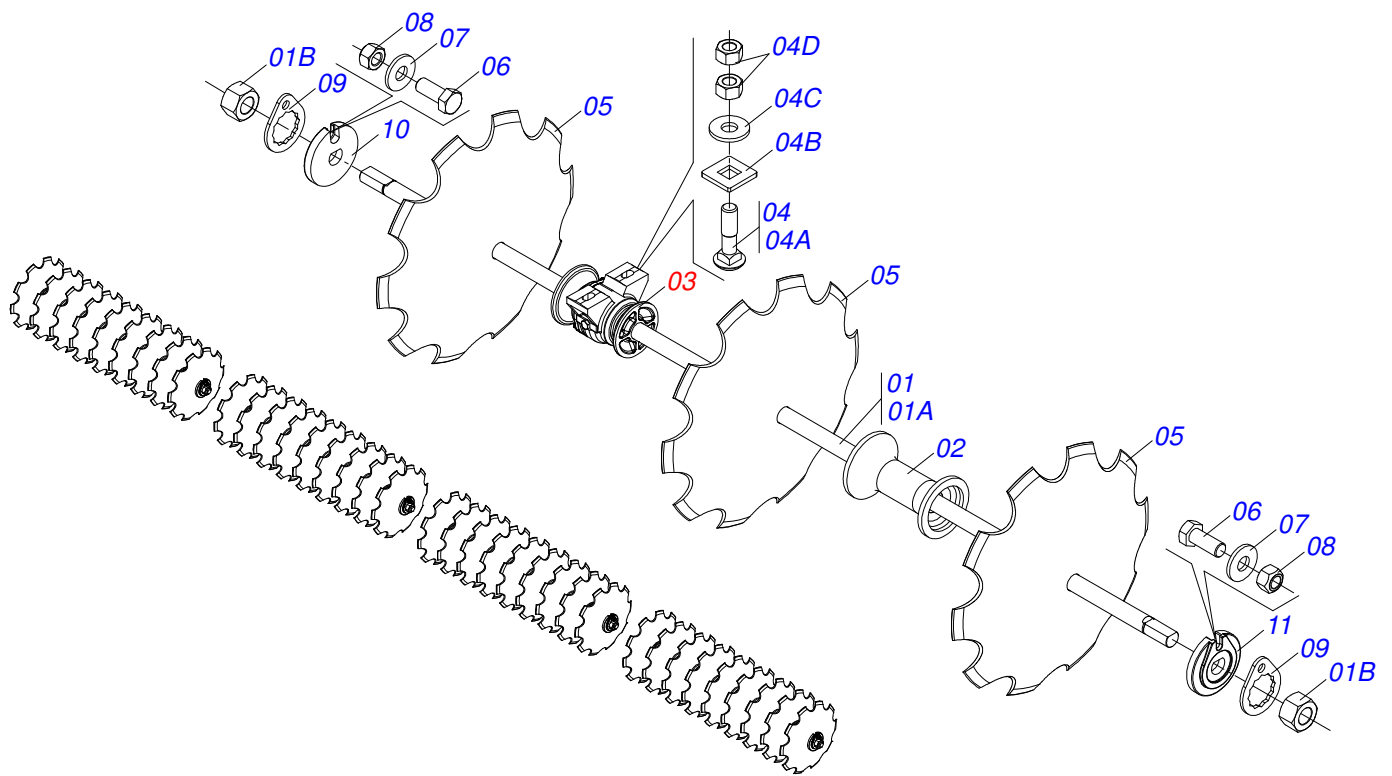
Artículo	Código	Descripción	QT
01	0521065407	BARRA ESTAB DELANTERA	01
02	0521065406	BARRA ESTAB TRASERA 2165	01
03	0531019497	EJE ARTIC 38,10 X 235	01
04	0501011301	TUERCA 1.1/2 UNC 6FPP 2.5/16	01
05	0503010010	PASADOR ABIERTO 1/4 X 2.1/2	01
06	0503010523	PASADOR ABIERTO 1/4" X 2"	01
07	0503010002	GRASERA 1800	02
08	0501011106	TORNILLO 1.1/4" UNC X 7"	01
09	0503010070	ARANDELA PRESION	01
10	0501010087	TUERCA 1.1/4"	01
11	0511058461	CILINDRO HIDRAULICO	01
12	0521012538	EJE UNION 31,75 X 90	01



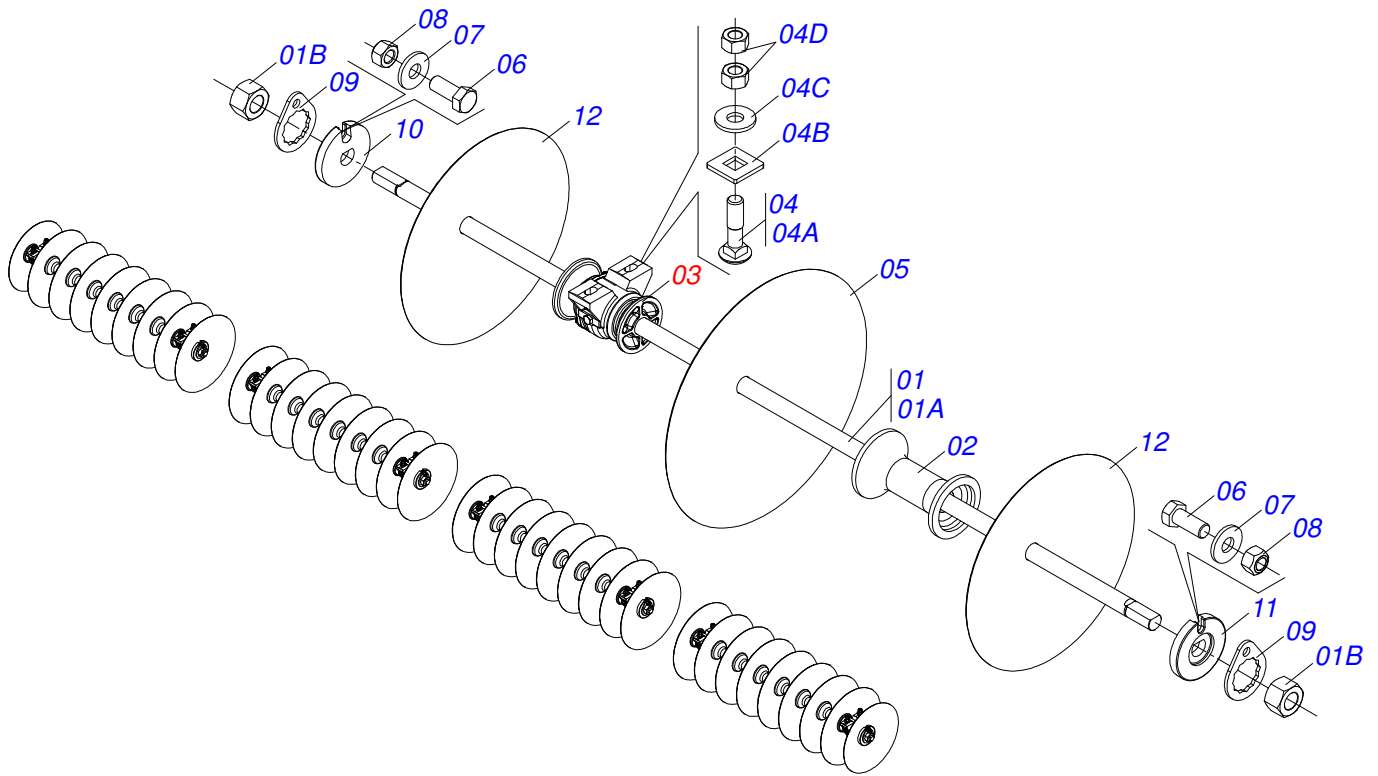
Artículo	Código	Descripción	QT
01	0521063982	CAMISA	01
02	0521067533	EXTENSOR 50,80 X 697	01
03	0503010042	ANILLO O'RING 2-214 N 3006-9B	01
04	0503010063	TUERCA 1" UNF	01
05	0503030385	TAPON	02
06	0503010002	GRASERA 1800	01
07	0571019710	EMBOLO	01
08	0503017935	ANILLO	01
09	0503018144	ANILLO	01
10	0581013228	SOPORTE ANILLOS 50,80 X 85,72	01
11	0581013227	TAMPA MOVEL 85,72	01
12	0503017940	ANILLO	02
13	0503017939	ANILLO	02
14	0503010039	ANILLO RASCADOR D-2000	01
15	0503018026	ANILLO 1870-2000-375 B	01
16	0503018025	ANILLO GUIA	01
17	0503018024	ANILLO BS	01



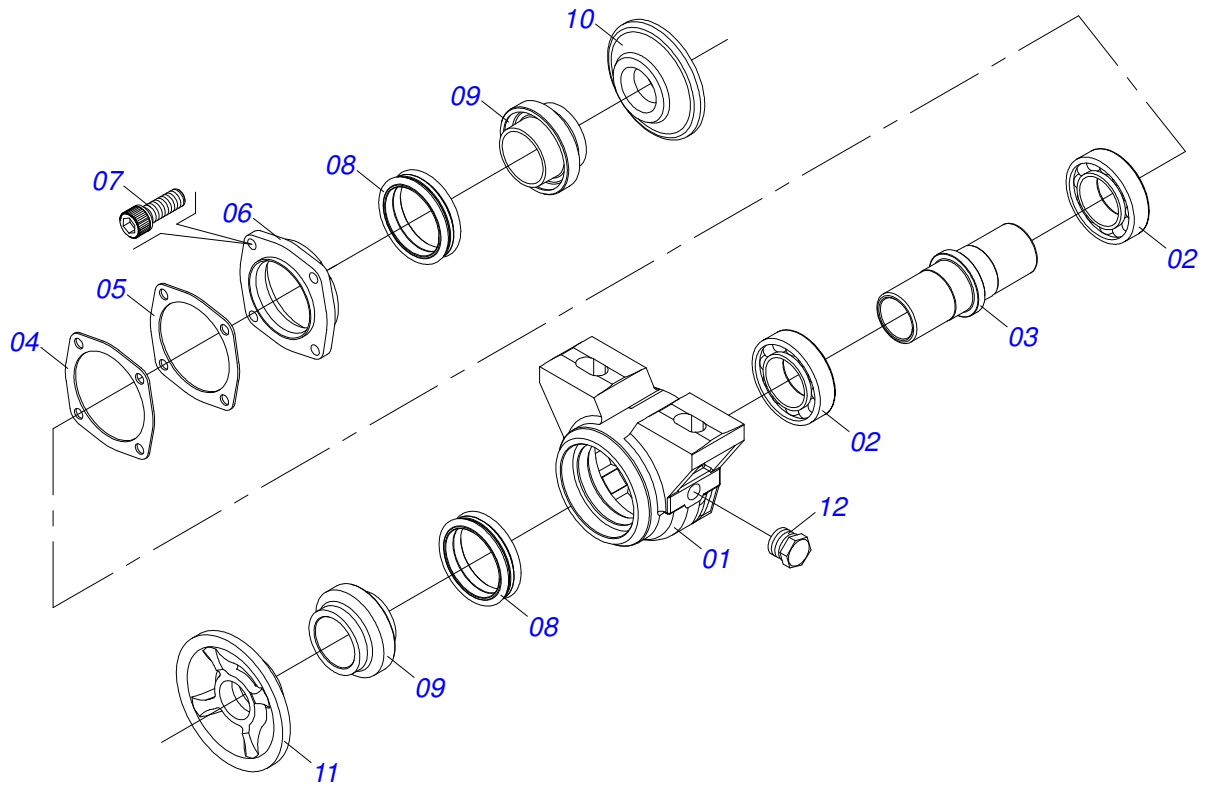
Artículo	Código	Descripción	QT
01	0503060100	COMPARTIMIENTO DEL MANUAL	01
02	0503010267	ABRAZADERA NYLON	01
03	0503010363	TORNILLO 5/16 UNC X 1	01
04	0501010694	ARANDELA PLANA	01
05	0503010179	ARANDELA PRESION	01
06	0503010337	TUERCA 5/16	01



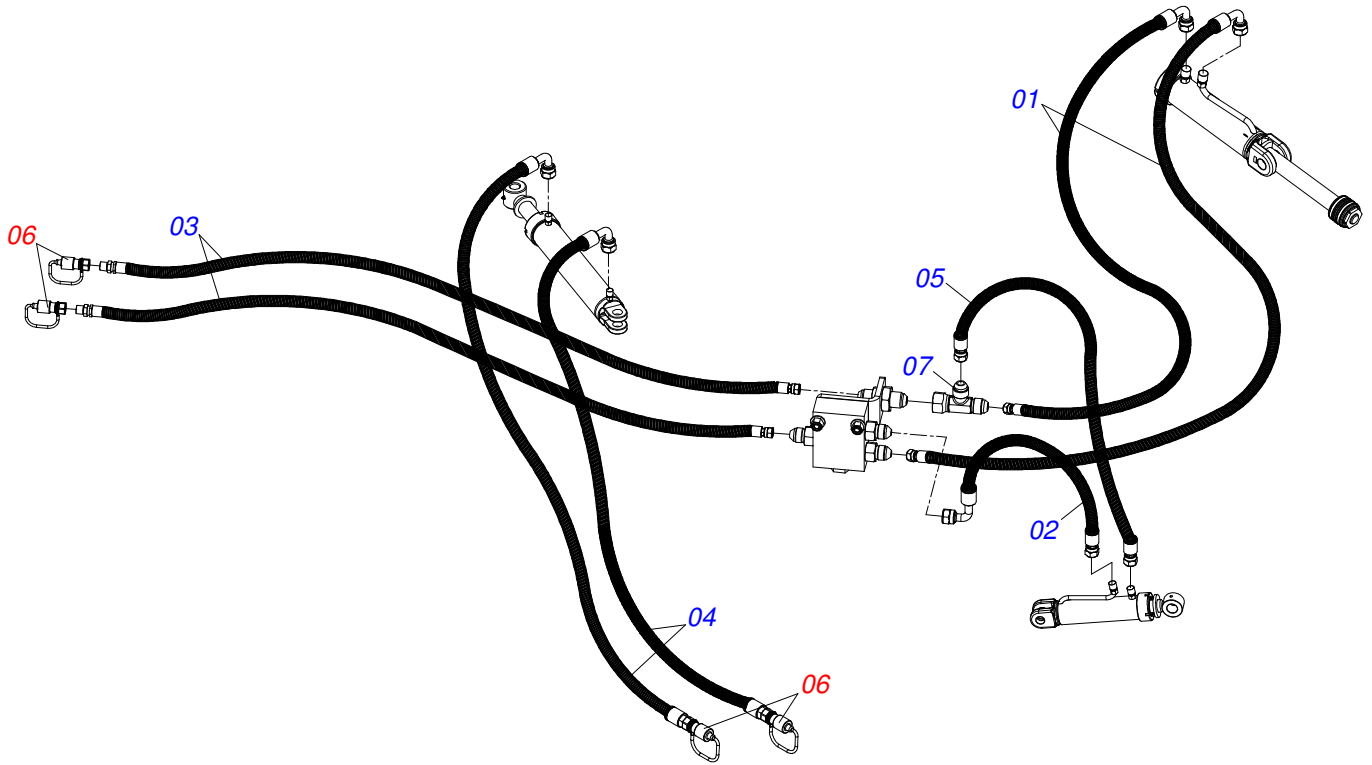
Artículo	Código	Descripción	QT
01	0501046884	EJE 1.1/2 X 1705 C/TUERCAS	04
01A	0501018720	EJE 1.1/2 X 1705	04
01B	0501010110	TUERCA 1.1/2	08
02	0502010627	SEPARADOR	24
03	0501047055	CHUMACERA	08
04	0501058802	CONJ PIEZAS IMPL 5/8 UNC X 2.3/4	16
04A	0503015154	TORNILLO 5/8" X 2.3/4"	16
04B	0501010947	TRABA TORNILLO 5/8"	16
04C	0501012140	ARANDELA PLANA	16
04D	0503010013	TUERCA 5/8	32
05	0602029416	DR22X4,5 C64AF02FR1.9/16 10REC TATU	36
06	0503011267	TORNILLO 5/8 UNC X 1.1/2	08
07	0503010027	ARANDELA PRESION	08
08	0503010013	TUERCA 5/8	08
09	0501018592	TRABA TUERCA 1.5/8"	08
10	0502010872	TRABA EJE INT 1.1/2"	04
11	0502010871	TRABA EJE EXT 1.1/2"	04



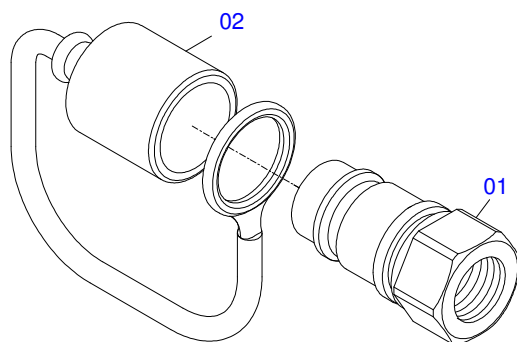
Artículo	Código	Descripción	QT
01	0501046884	EJE 1.1/2 X 1705 C/TUERCAS	04
01A	0501018720	EJE 1.1/2 X 1705	04
01B	0501010110	TUERCA 1.1/2	08
02	0502010627	SEPARADOR	24
03	0501047055	CHUMACERA	08
04	0501058802	CONJ PIEZAS IMPL 5/8 UNC X 2.3/4	16
04A	0503015154	TORNILLO 5/8" X 2.3/4"	16
04B	0501010947	TRABA TORNILLO 5/8"	16
04C	0501012140	ARANDELA PLANA	16
04D	0503010013	TUERCA 5/8	32
05	0602029416	DR22X4,5 C64AF02FR1.9/16 10REC TATU	34
06	0503011267	TORNILLO 5/8 UNC X 1.1/2	08
07	0503010027	ARANDELA PRESION	08
08	0503010013	TUERCA 5/8	08
09	0501018592	TRABA TUERCA 1.5/8"	08
10	0502010871	TRABA EJE EXT 1.1/2"	04
11	0502010872	TRABA EJE INT 1.1/2"	04
12	0601027299	DL20X4,5 C57AF02FR1.9/16 TATU	02



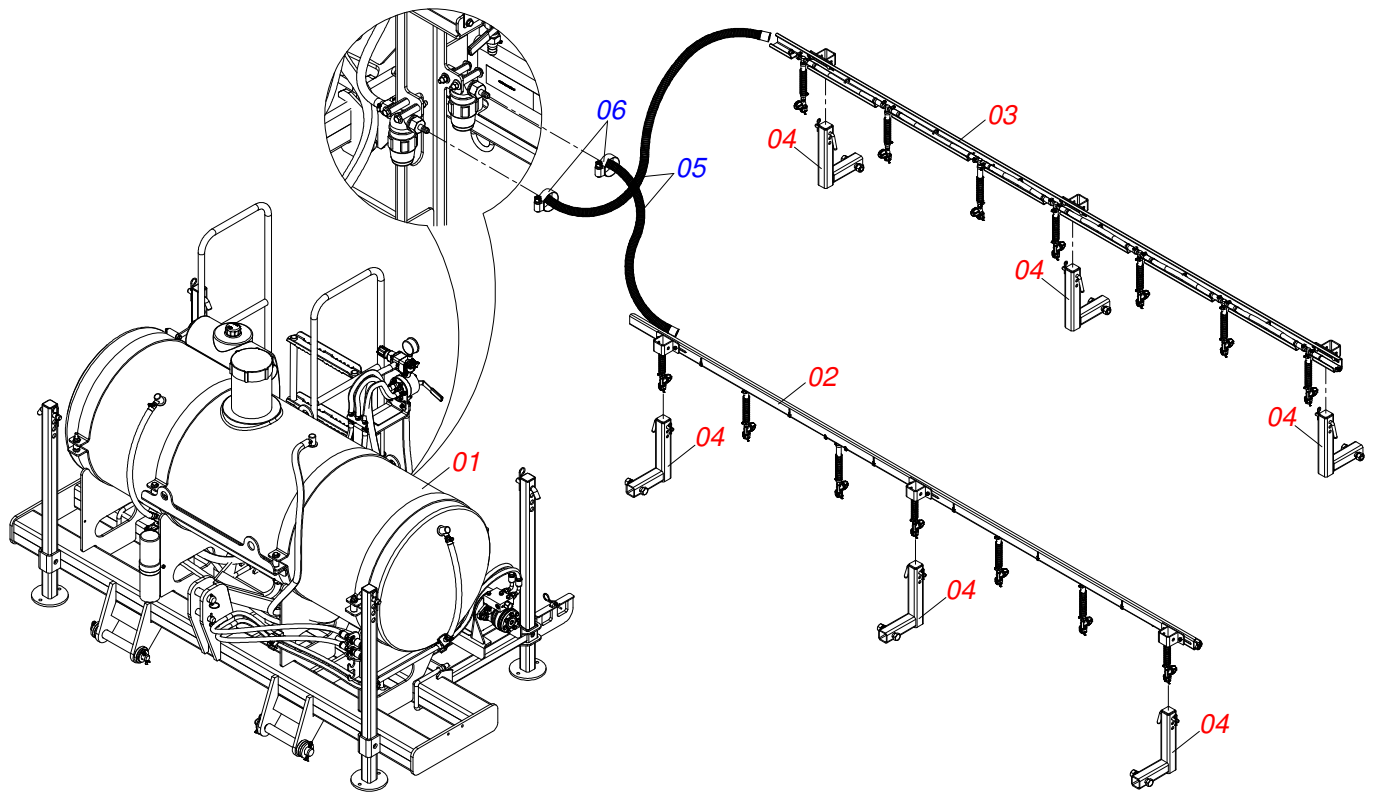
Artículo	Código	Descripción	QT
01	0502010540	CAJA DEL CHUMACERA DM	01
02	0503010006	RODAMIENTO 32210	02
03	0502040061	EJE	01
04	0503030013	EMPAQUETADURA 112 X 90,5 X 0,3	03
05	0503030684	EMPAQUETADURA 112 X 90,5 X 0,1	02
06	0502020424	TAPA CAJA DM	01
07	0503010134	TORNILLO 3/8" UNC X 1"	04
08	0503030026	RETENES LP JB-253	02
09	0502010541	ALOJAMIENTO DEL RETENES C/ BUCHA	02
10	0502010604	APOYO EXT DISCO	01
11	0502010605	APOYO INT DISCO	01
12	0503010856	TAPON R3/8" BSPT	02



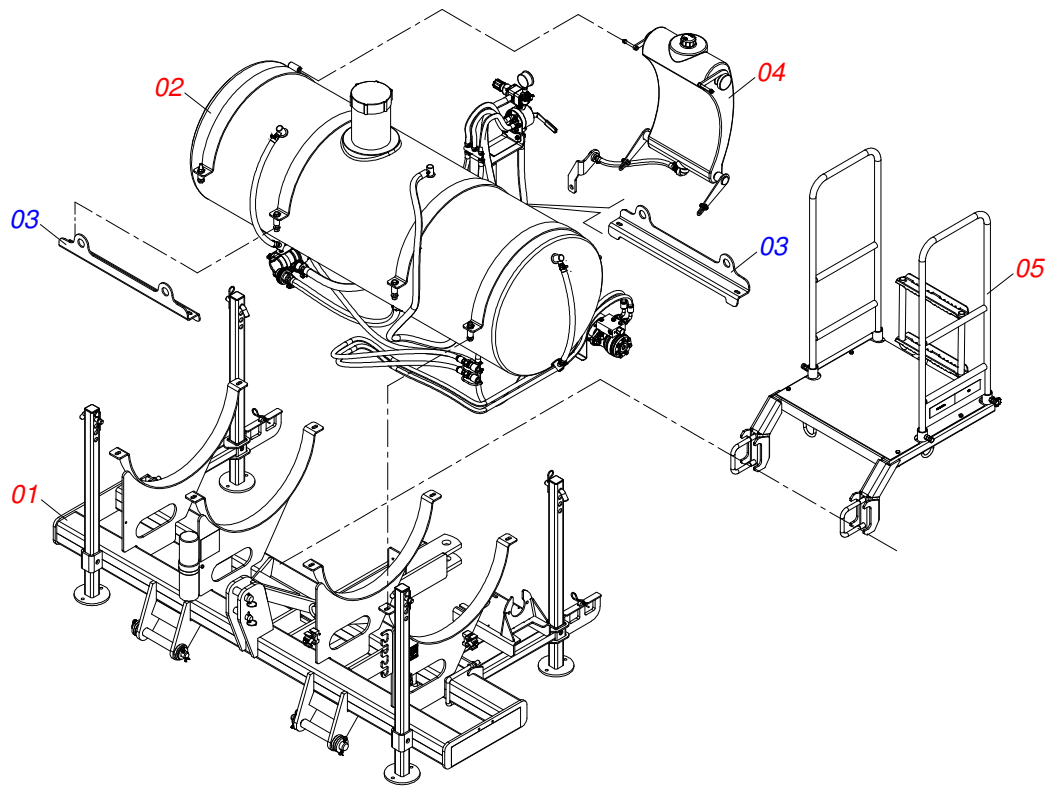
Artículo	Código	Descripción	QT
01	0501081724	MANGUERA	02
02	0501080406	MANGUERA 3/8 X 600 TR-TC	01
03	0501082178	MANGUERA 3/8 X 8800 TR-TM	02
04	0501080362	MANGUERA 3/8 X 4500 TC-TM	02
05	0501080460	MANGUERA 3/8 X 600 TR-TR	01
06	0501053834	MACHO ENG RAP 1/2 NPT CON TAPA	04
07	0503011968	ADAPTADOR T CON TUERCA	01



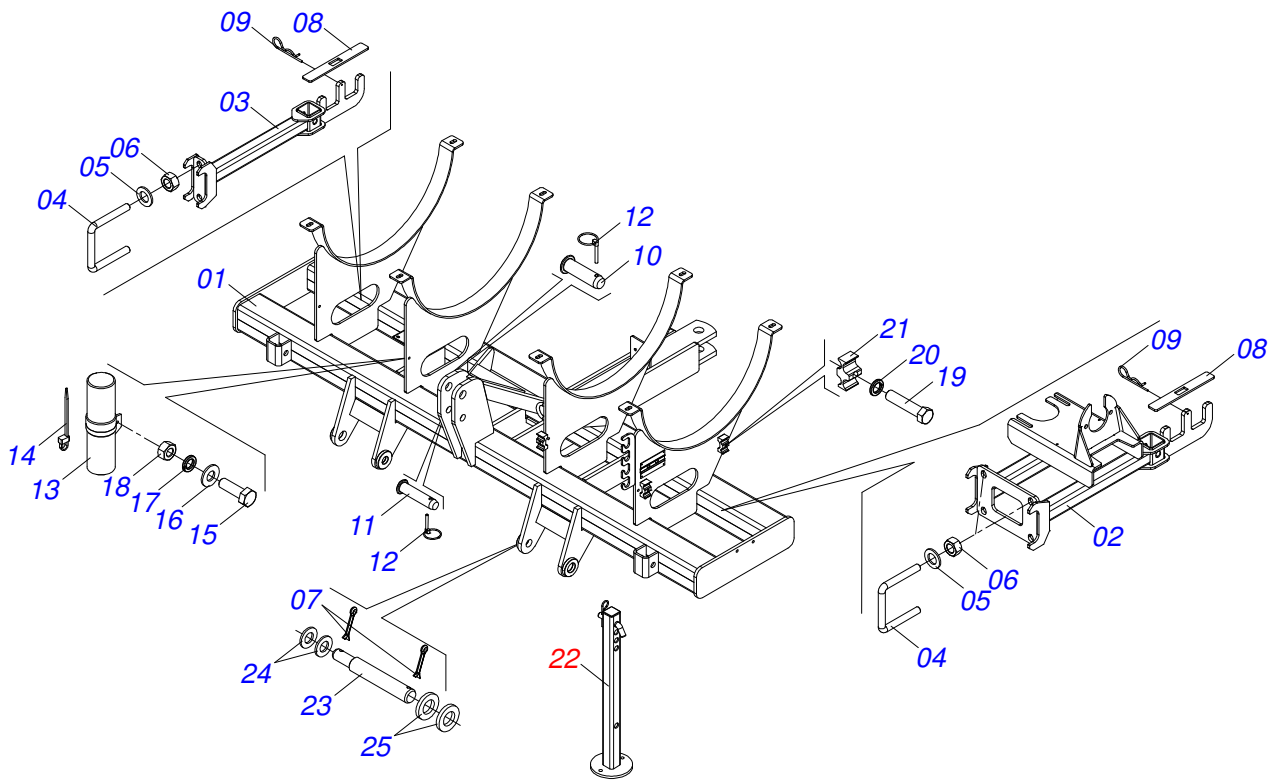
Artículo	Código	Descripción	QT
01	0503011627	MACHO ENGANCHE RAP AGR 1/2 NPT	01
02	0503011882	TAPA PLASTICA P/ ENG RAP	01



Artículo	Código	Descripción	QT
001	0521052221	CHASIS COMPLETO	01
002	0521052205	CANALETA DERECHA MONTADA	01
003	0521052199	CANALETA IZQUIERDA MONTADA	01
004	0521052196	SOPORTE FIJO DE LA CANALETA	06
005	0501082127	MANGUERA 1/2"	02
006	0503010296	ABRAZADERA	02

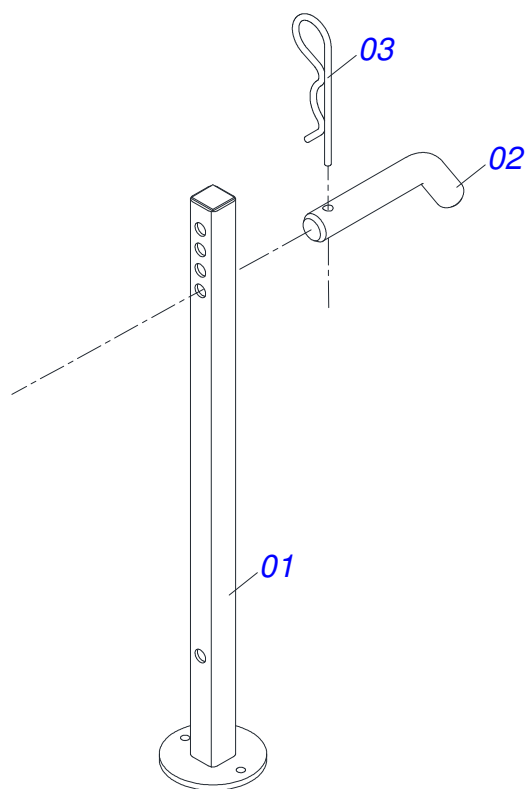


Artículo	Código	Descripción	QT
01	0521052215	CHASIS SEMI MONTADO	01
02	0521052220	SISTEMA DE PULVERIZACIÓN 600L	01
03	0581016143	PLACA ELEVACIÓN	02
04	0521052264	RESERVATORIO DE AGUA 20L ANATOMICO	01
05	0521052257	PLATAFORMA COMPLETA	01
06	0503034078	ETIQUETA ADHESIVA	04

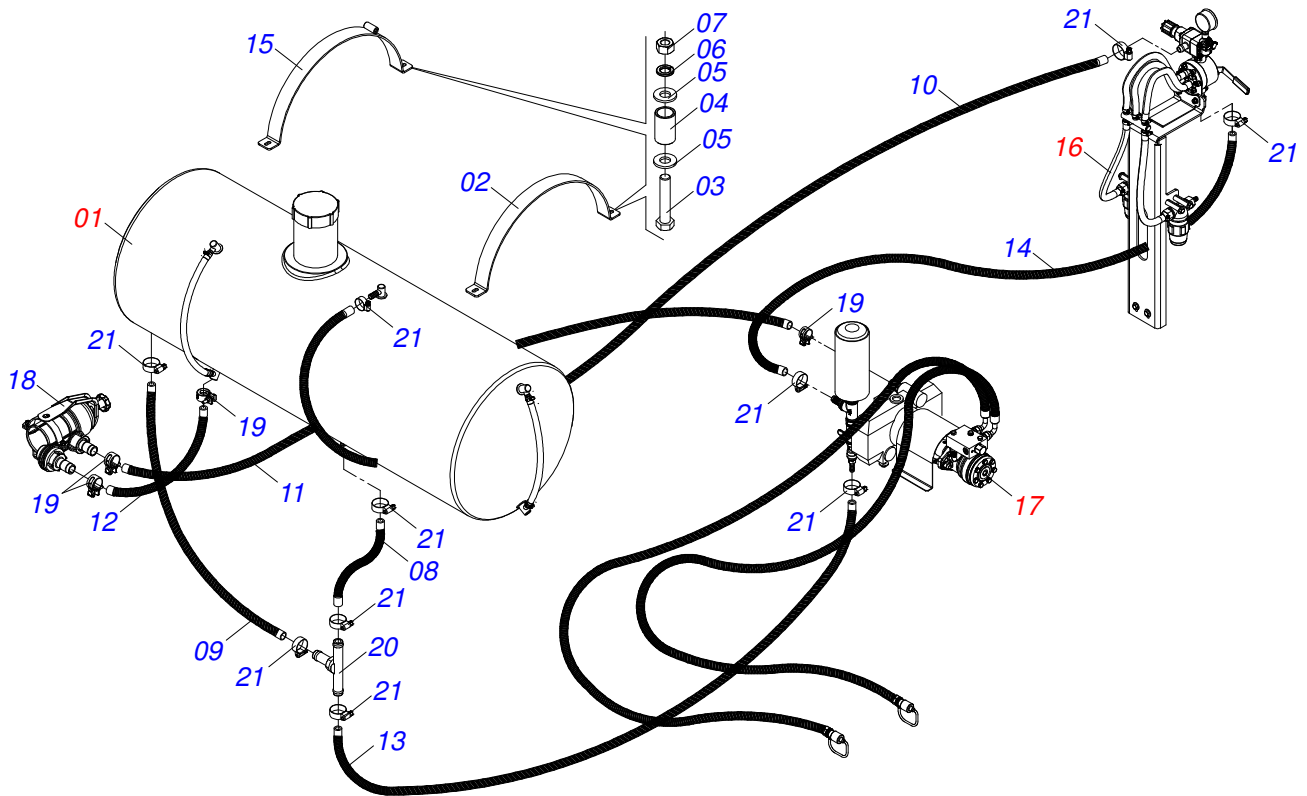


Artículo	Código	Descripción	QT
01	0521068416	CHASIS SOLDADO	01
02	0521068411	SOPORTE	01
03	0521068412	SOPORTE MAYOR	01
04	0521012329	PERNO 3/4 UNC X 130 X 173	03
05	0501013934	ARANDELA PLANA	06
06	0503011255	TUERCA DE CIERRE 3/4" UNC S	06
07	0503010534	PASADOR ABIERTO 3/8 X 2.1/2	04
08	0581016303	TAPA FIXA	02
09	0503030012	PASADOR ABIERTO	02
10	0511011887	EJE UNION 31.75 X 110	01
11	0521010578	EJE UNION	01
12	0503030085	CLAVIJA TRABA	02
13	0503060100	COMPARTIMIENTO DEL MANUAL	01
14	0503010267	ABRAZADERA NYLON	01
15	0503010371	TORNILLO 5/16 UNC X 1	01
16	0501010694	ARANDELA PLANA	01
17	0503010179	ARANDELA PRESION	01
18	0503010337	TUERCA 5/16	01
19	0503011173	TORNILLO 7/16" UNC X 2"	03
20	0503010180	ARANDELA PRESION 7/16"	03
21	0502012702	SOPORTE CUERPO PRESILHA	03
22	0521051123	DESCANSO COMPLETO	04
23	0581015978	EJE ENGATE INFERIOR	02
24	0511017480	ARANDELA PLANA	04
25	0511019691	ARANDELA PLANA	04
26	0503034216	EMBLEMA	02
27	0501092170	MANUAL DE INSTRUCCIÓN	01
28	0503033647	EMBLEMA APROBADO	01
29	0503031827	ETIQUETA ADHESIVA	01
30	0503034004	IDENTIFICACIÓN DE ALUMINIO DE LA ETIQUETA	01
31	0503031942	ETIQUETA ADHESIVA	02
32	0503031739	ETIQUETA ADHESIVA PELIGRO	01
33	0503013229	BANDA LATERAL	02

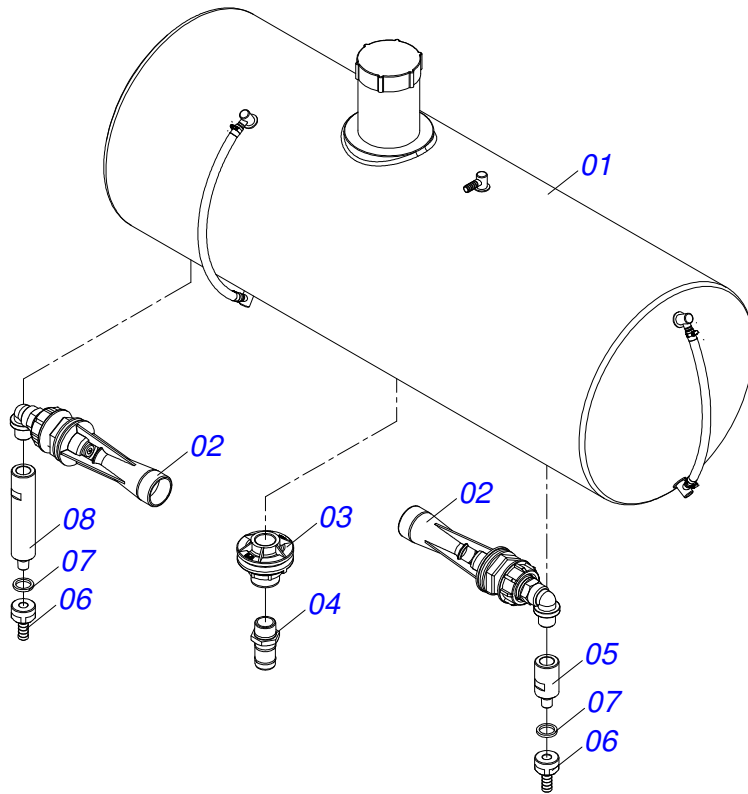
Artículo	Código	Descripción	QT
34	0503010001	REMACHE POP	04



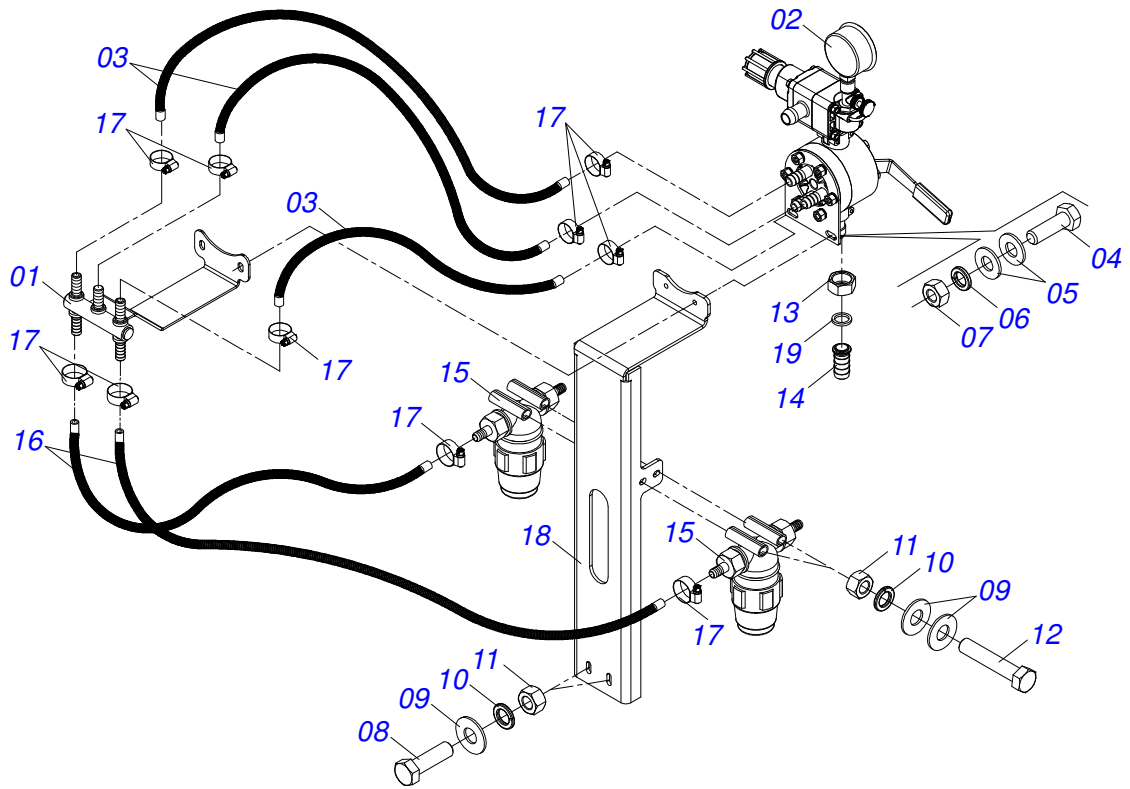
Artículo	Código	Descripción	QT
001	0521067869	DESCANSO	01
002	0501011075	TRABA DESCANSO	01
003	0503030012	PASADOR ABIERTO	01



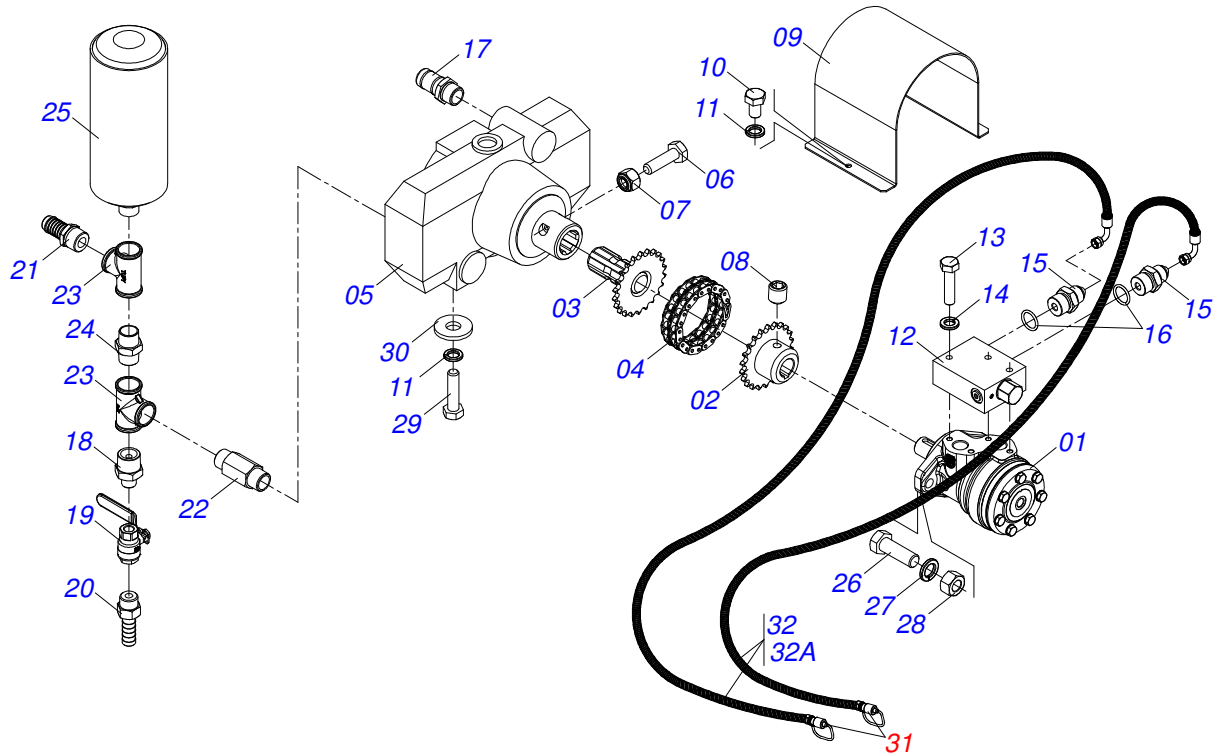
Artículo	Código	Descripción	QT
01	0521052219	RESERVATORIO COMPLETO 600L	01
02	0581014471	FIJADOR TANQUE	02
03	0503010847	TORNILLO 1/2" UNC X 3.1/4"	08
04	0581014514	BUJE 19.5 X	08
05	0501010937	ARANDELA PLANA	16
06	0503010019	ARANDELA PRESION 1/2"	08
07	0503010060	TUERCA 1/2" UNC	08
08	0501082155	MANGUERA 1/2" X 160 AB-AB	01
09	0571013296	MANGUERA	01
10	0501082174	MANGUERA 3/4 X 2700 AB-AB SANSUY LARANJA	01
11	0501082152	MANGUERA 1 X 1300 AB-AB	01
12	0501082153	MANGUERA 1 X 600 AB-AB	01
13	0571014743	MANGUERA	01
14	0501082131	MANG 3/4" X 1300 AB-AB	01
15	0521067865	FIJADOR TANQUE	02
16	0521052216	COMANDO CON SOPORTE	01
17	0521052218	BOMBA CON MOTOR HIDRÁULICO	01
18	0503062644	FILTRO DE AIRE	01
19	0503034518	ABRAZADERA	04
20	0503018849	CONECTOR	01
21	0503010296	ABRAZADERA	10



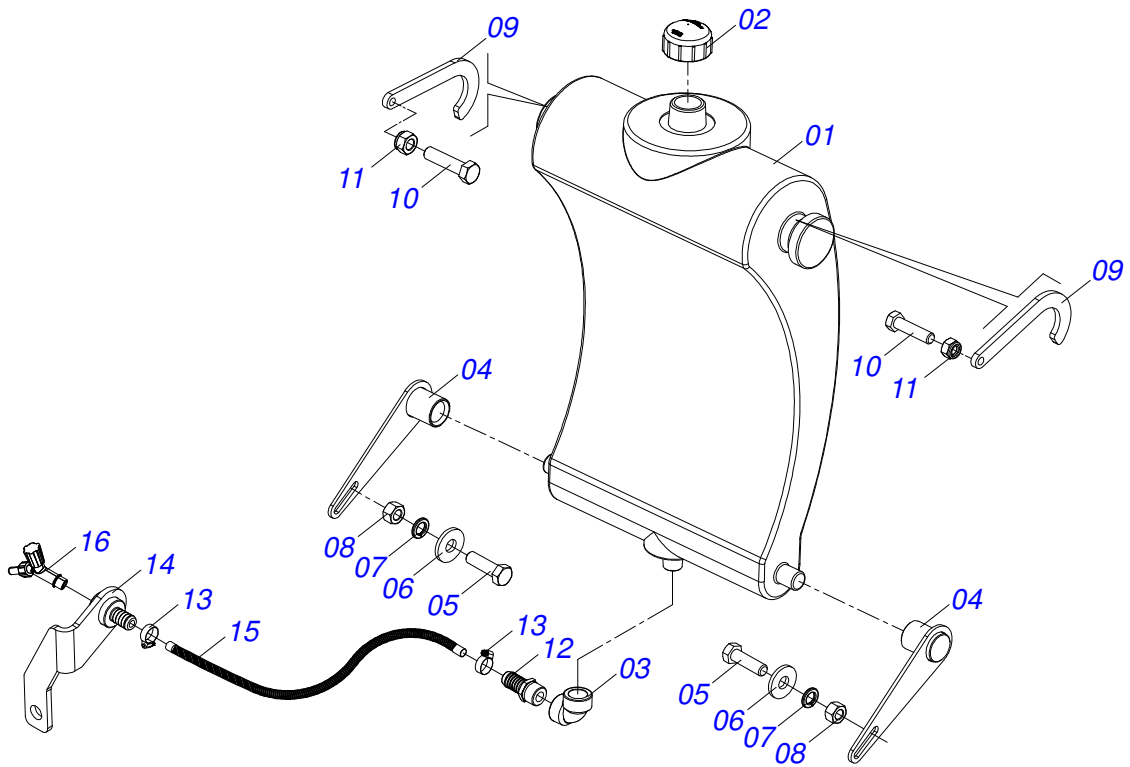
Artículo	Código	Descripción	QT
01	0581016354	RESERVATORIO 600L CON FURO	01
02	0503018846	MEZCLADOR	02
03	0503013967	ADAPTADOR 3/4" PVC	01
04	0503014261	PUNTA	01
05	0581014509	EXTENSOR	01
06	0581014511	PUNTA	02
07	0503013976	ANILLO	02
08	0581014510	EXTENSOR	01
09	0503034355	EMBLEMA	02
10	0503013229	BANDA LATERAL	01
11	0503034547	EMBLEMA	01
12	0503034555	ADHESIVO ATENCIÓN LIMPIEZA CONSERVACIÓN	01
13	0503034556	ADHESIVO PELIGRO PRODUCTOS QUIMICOS	01
14	0503034638	EMBLEMA KP 600 80 X 320	02



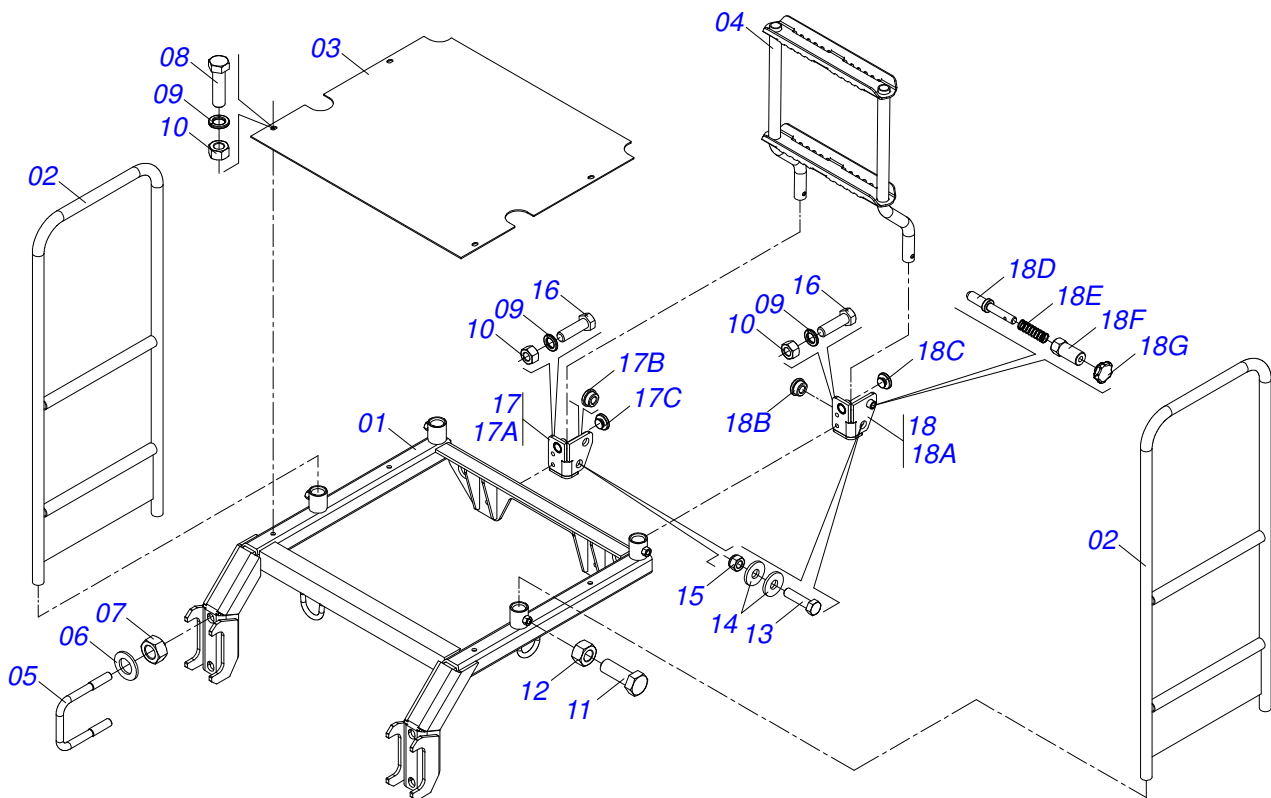
Artículo	Código	Descripción	QT
01	0521068417	DISTRUIDOR FLUXO	01
02	0503013908	COMANDO JACTO	01
03	0551016600	MANGUERA 1/2 X 410 AB-AB	03
04	0503010371	TORNILLO 5/16 UNC X 1	02
05	0501010694	ARANDELA PLANA	04
06	0503010179	ARANDELA PRESION	02
07	0503010337	TUERCA 5/16	02
08	0503010751	TORNILLO 3/8" UNC X 1.1/4"	02
09	0501013518	ARANDELA PLANA	10
10	0503010025	ARANDELA PRESION 3/8	06
11	0503010026	TUERCA 3/8	06
12	0503018882	TORNILLO 3/8 UNC X 3.1/2 C S G.7 ZN	04
13	0503013974	TUERCA	01
14	0571010261	ACOPLAMIENTO MANGUERA	01
15	0503062744	FILTRO	02
16	0551016600	MANGUERA 1/2 X 410 AB-AB	02
17	0503010296	ABRAZADERA	10
18	0581016180	CUERPO FIJO COMANDO	01
19	0503013976	ANILLO	01



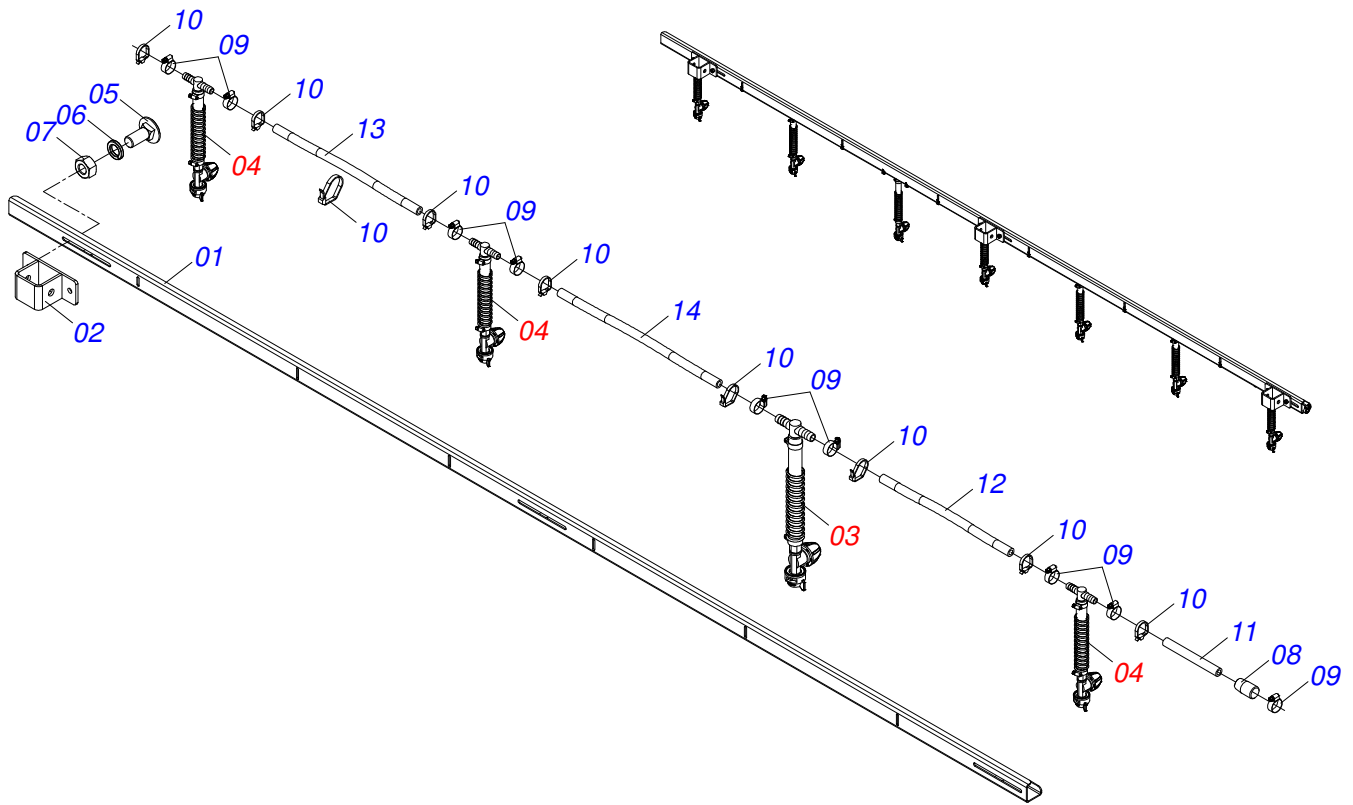
Artículo	Código	Descripción	QT
01	0503015422	MOTOR	01
02	0521060386	ACOPLAMIENTO MOTOR	01
03	0521067378	ACOPLAMIENTO	01
04	0503015425	CADENA	01
05	0503013907	BOMBA 40L	01
06	0503010420	TORNILLO 1/4 UNC X 1.1/2	01
07	0503014876	TUERCA	01
08	0503016482	TORNILLO	01
09	0551018434	PROTECCIÓN	01
10	0503010011	TORNILLO 5/16" UNC X 1/2"	02
11	0503010179	ARANDELA PRESION	06
12	0503062674	BLOQUE	01
13	0503015149	TORNILLO M8 X 1,25 X 50	03
14	0503014371	ARANDELA PRESION M8	03
15	0511010111	NIPLE 7/8 NF X 3/4 NF	02
16	0503010045	ANILLO O'RING 2-116 N 3006-9B	02
17	0503014261	PUNTA	01
18	0581014507	NIPLE 3/4 NPT	01
19	0503016164	TORNEIRA MALE FEMIA	01
20	0581014508	NIPLE REDUCCION 3/8	01
21	0503014257	PUNTA	01
22	0581014459	NIPLE 3/4 NPT	01
23	0503017453	TE	02
24	0503016823	NIPLE	01
25	0503014740	CAMARA	01
26	0503010920	TORNILLO 1/2 UNC X 1.1/2	02
27	0503010019	ARANDELA PRESION 1/2"	02
28	0503010060	TUERCA 1/2" UNC	02
29	0503010365	TORNILLO	04
30	0501010984	ARANDELA PLANA	04
31	0501053834	MACHO ENG RAP 1/2 NPT CON TAPA	02
32	0521051032	JUEGO MANGUERA	01
32A	0501080553	MANGUERA 3/8" 3200 TC-TM	02



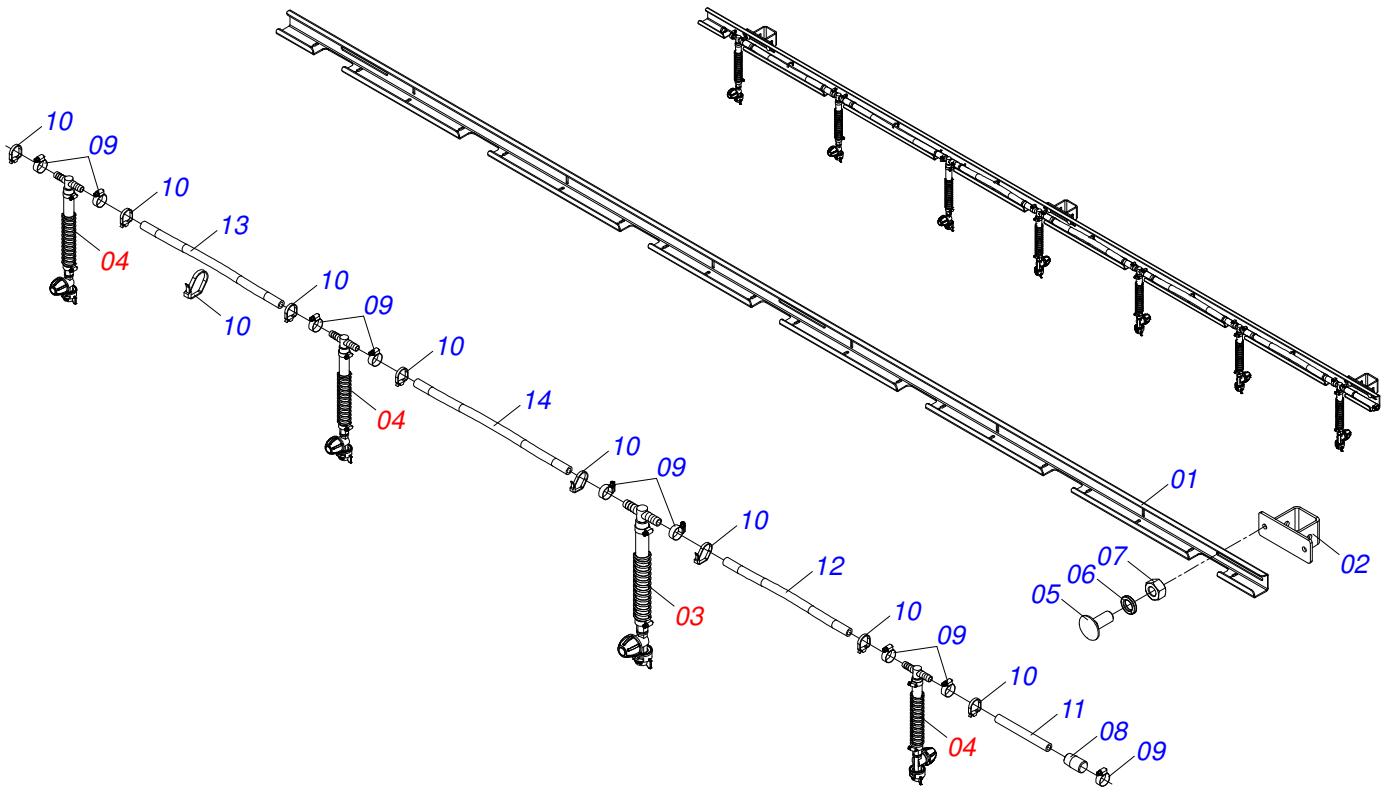
Artículo	Código	Descripción	QT
01	0581014461	TANQUE	01
02	0581013716	TAPA CAJA	01
03	0503013969	ROSCA DE CODO	01
04	0521067864	SOPORTE INFERIOR	02
05	0503010751	TORNILLO 3/8" UNC X 1.1/4"	02
06	0501010984	ARANDELA PLANA	02
07	0503010025	ARANDELA PRESION 3/8	02
08	0503010026	TUERCA 3/8	02
09	0581014481	FIJACION SUPERIOR	02
10	0503010765	TORNILLO 3/8" UNC X 3"	02
11	0503013357	TUERCA 3/8 NC	02
12	0503014257	PUNTA	01
13	0503010296	ABRAZADERA	02
14	0521068441	SOPORTE GRIFO	01
15	0501082177	MANGUERA 3/4 X 400 AB-AB	01
16	0503018694	GRIFO DE AGUA	01
17	0503032532	EMBLEMA AGUA NO POTABLE	01



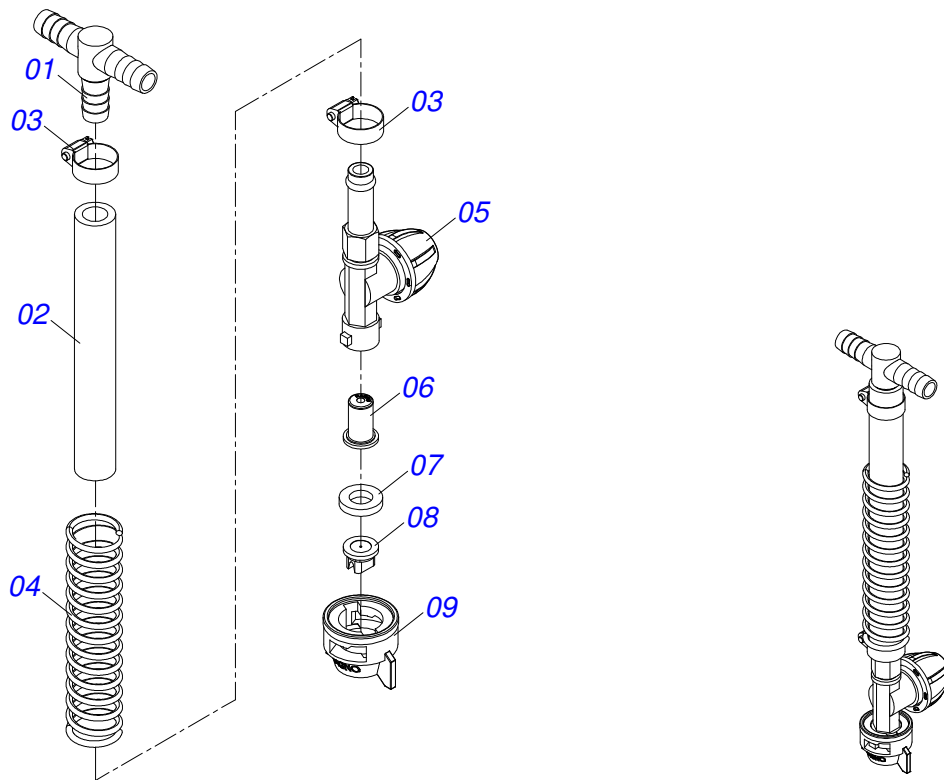
Artículo	Código	Descripción	QT
01	0521067866	PLATAFORMA	01
02	0521067867	PASAMANOS	02
03	0581014474	PISO	01
04	0511069636	ESCALERA	01
05	0581014522	FIJADOR COMPLETO	02
06	0501013934	ARANDELA PLANA	04
07	0503011255	TUERCA DE CIERRE 3/4" UNC S	04
08	0503011141	TORNILLO 3/8 UNC X 2.3/4	04
09	0503010025	ARANDELA PRESION 3/8	08
10	0503010026	TUERCA 3/8	08
11	0503030678	TORNILLO 1/2"UNC X 1.1/2"	04
12	0503010060	TUERCA 1/2" UNC	04
13	0503011179	TORNILLO 3/8" UNC X 2.1/4"	02
14	0501010984	ARANDELA PLANA	04
15	0503013357	TUERCA 3/8 NC	02
16	0503010751	TORNILLO 3/8" UNC X 1.1/4"	04
17	0521052260	SOPORTE DERECHA ESCALERA DE COMPLETA	01
17A	0521068450	FIXADOR DERECHO ESCALERA	01
17B	0503032594	PLUG 30 X 13 X 19	01
17C	0581016317	LUNA ARTICULADA	01
18	0521052259	SOPORTE IZQUIERDA ESCALERA COMPLETA	01
18A	0521068451	FIXADOR IZQUIERDA ESCALERA	01
18B	0503032594	PLUG 30 X 13 X 19	01
18C	0581016317	LUNA ARTICULADA	01
18D	0581016321	PINO TRAVA ESCALERA	01
18E	0503034639	RESORTE	01
18F	0581016319	CARTUCHO DE CIERRE	01
18G	0503010293	MANIPULACION BAQUELITE	01
19	0503013229	BANDA LATERAL	02



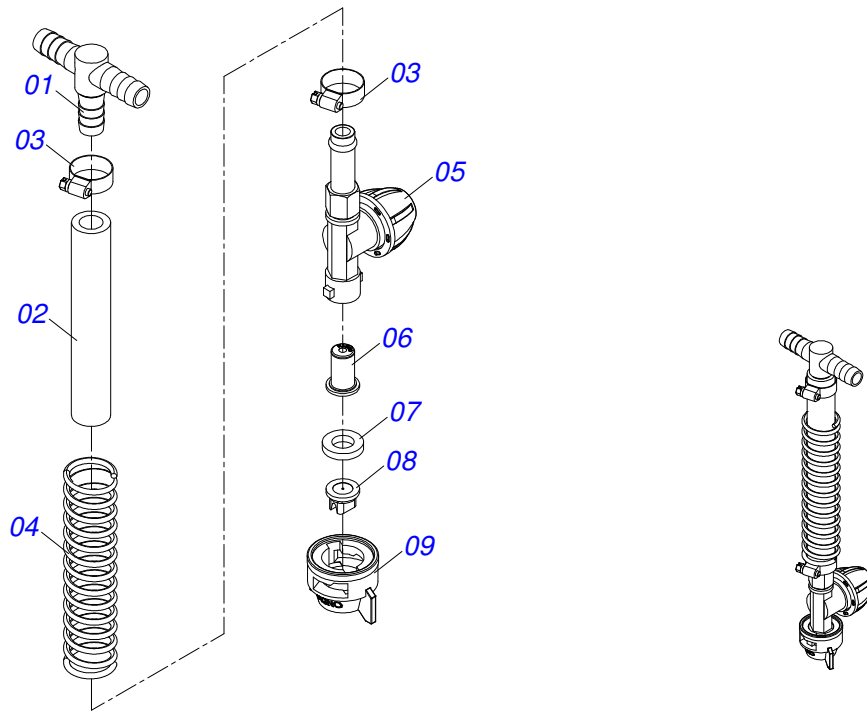
Artículo	Código	Descripción	QT
01	0581016138	CALLA DERECHA 50 X 50 X 3350	01
02	0521068392	GUÍA CALLA	03
03	0521052198	PINGENTE MAYOR	01
04	0521052197	PINGENTE MENOR	06
05	0503011952	TORNILLO 5/16" UNC X 3/4"	06
06	0503010179	ARANDELA PRESION	06
07	0503010337	TUERCA 5/16	06
08	0581016128	TAPA	01
09	0503010296	ABRAZADERA	15
10	0503016033	ABRAZADERA NYLON 4,8 X 1,3 X 300 MM	20
11	0501082171	MANGUERA 1/2 X 200 AB-AB SANSUY	01
12	0501082173	MANGUERA 1/2 X 430 AB-AB SANSUY	01
13	0501082172	MANGUERA 1/2 X 480 AB-AB SANSUY	04
14	0551016602	MANGUERA 1/2" X 520 AB-AB	01



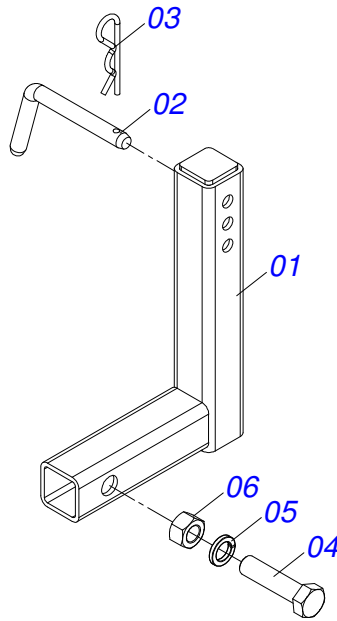
Artículo	Código	Descripción	QT
01	0581016137	CALA IZQUIERDA	01
02	0521068392	GUÍA CALLA	03
03	0521052198	PINGENTE MAYOR	01
04	0521052197	PINGENTE MENOR	06
05	0503011952	TORNILLO 5/16" UNC X 3/4"	06
06	0503010179	ARANDELA PRESION	06
07	0503010337	TUERCA 5/16	06
08	0581016128	TAPA	01
09	0503010296	ABRAZADERA	15
10	0503016033	ABRAZADERA NYLON 4,8 X 1,3 X 300 MM	20
11	0501082171	MANGUERA 1/2 X 200 AB-AB SANSUY	01
12	0501082173	MANGUERA 1/2 X 430 AB-AB SANSUY	01
13	0501082172	MANGUERA 1/2 X 480 AB-AB SANSUY	04
14	0551016602	MANGUERA 1/2" X 520 AB-AB	01



Artículo	Código	Descripción	QT
01	0503015383	UNIÓN	01
02	0501082171	MANGUERA 1/2 X 200 AB-AB SANSUY	01
03	0503010296	ABRAZADERA	02
04	0503019214	RESORTE 22 X 122 X 3,18	01
05	0503064458	CORTA	01
06	0503018853	ELEM FILTRANTE	01
07	0503018852	JUNTA GOMA	01
08	0503019205	ADESIVO	01
09	0503018858	CAPA CORTA CON ENGATE	01



Artículo	Código	Descripción	QT
01	0503015383	UNIÓN	01
02	0501082170	MANGUERA 1/2 X 175 AB-AB SANSUY	01
03	0503010296	ABRAZADERA	02
04	0503019214	RESORTE 22 X 122 X 3,18	01
05	0503064458	CORTA	01
06	0503018853	ELEM FILTRANTE	01
07	0503018852	JUNTA GOMA	01
08	0503019205	ADESIVO	01
09	0503018858	CAPA CORTA CON ENGATE	01



Artículo	Código	Descripción	QT
01	0521068389	SOPORTE DE CANAL	01
02	0541016844	FIJADOR TRABA	01
03	0503030168	PASADOR ABIERTO 3 X 50	01
04	0511010392	TUERCA 1.1/4"UNC 7FPP	01
05	0503010023	ARANDELA PRESION	01
06	0503012183	TUERCA UNC 3/4"ZIN 1K03097	01



email: civemasa@civemasa.com.br

www.civemasa.com.br

fono: +55 16.3382.8222

Fax: +55 16.3382.8355

MARCHESAN IMPLEMENTOS E MÁQUINAS AGRÍCOLAS "TATU" S.A.

Av. Marchesan, 1979 - Casilla de Correos, 131 - Cep 15994-900 - Matão - Sp - Brasil

CNPJ 52.311.289/0001-63 | Inst. Est.441.000.151.114

Publicaciones Técnicas: Desarrollo

ALESSANDRA PATRICIA KAWAHARA CARRILI

Publicaciones Técnicas: Revisión

ALESSANDRA PATRICIA KAWAHARA CARRILI

Contactos Catálogo:

E-mail = jgaspari@marchesan.com.br

**PIEZAS ORIGINALES
CIVEMASA**

