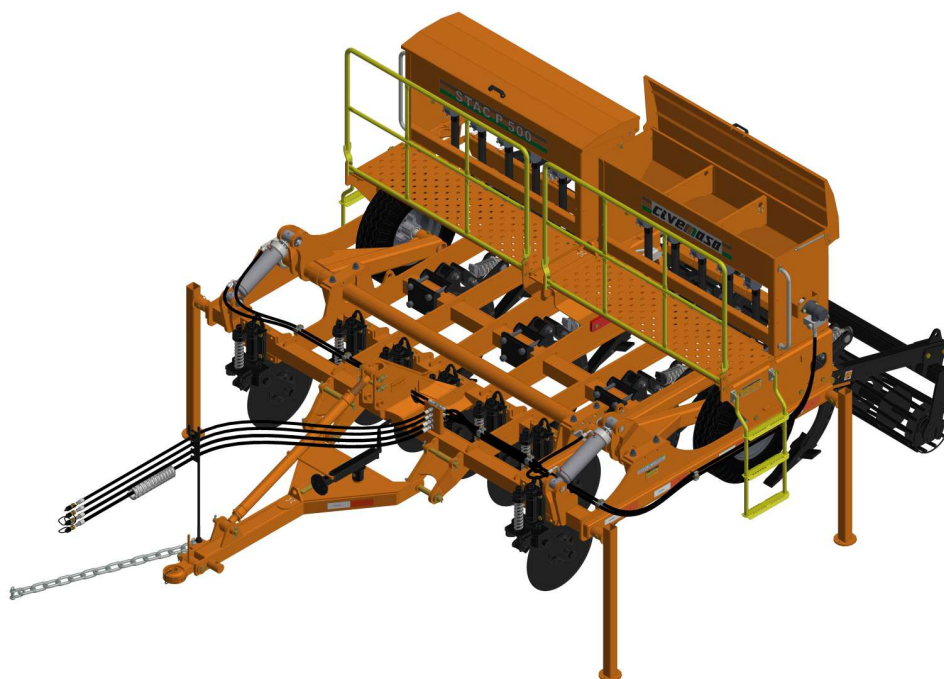


CATÁLOGO DE PEÇAS

SUBSOLADORES

STAC P 500 - 7H/B-PRN/DC/RD/SEM

Código: 0501092167



Série: S-0118

Rev.: 00

Data Rev.: JANEIRO/2019

PEÇAS ORIGINAIS
CIVEMASA

civemasa

PRODUTOS

Código

0120370319

Descrição

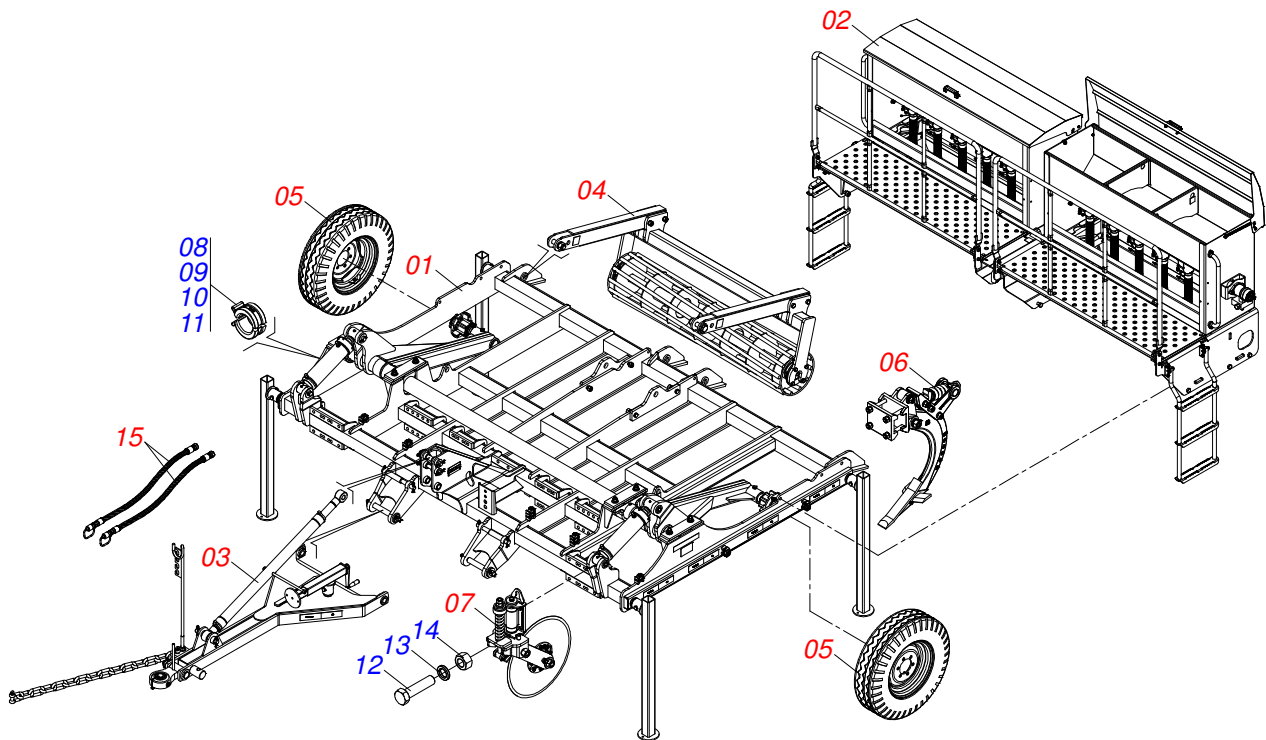
STAC P 500 7H B-PRN DC RD SEM ESPECIAL S-0118

ATENÇÃO: IMPORTANTE

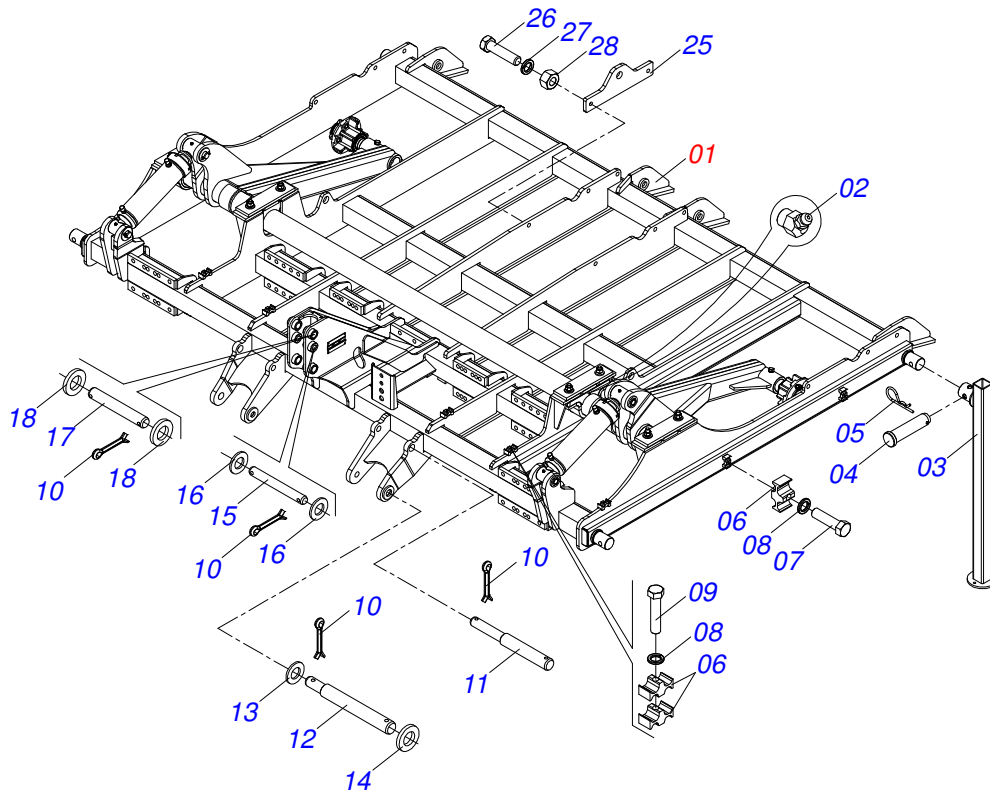
A CIVEMASA RESERVA O DIREITO DE APERFEIÇOAR E/ OU ALTERAR AS CARACTERÍSTICAS TÉCNICAS DE SEUS PRODUTOS, SEM A OBRIGAÇÃO DE ASSIM PROCEDER COM OS JÁ COMERCIALIZADOS E SEM CONHECIMENTO PRÉVIO DA REVENDA OU DO CONSUMIDOR.

INDICE

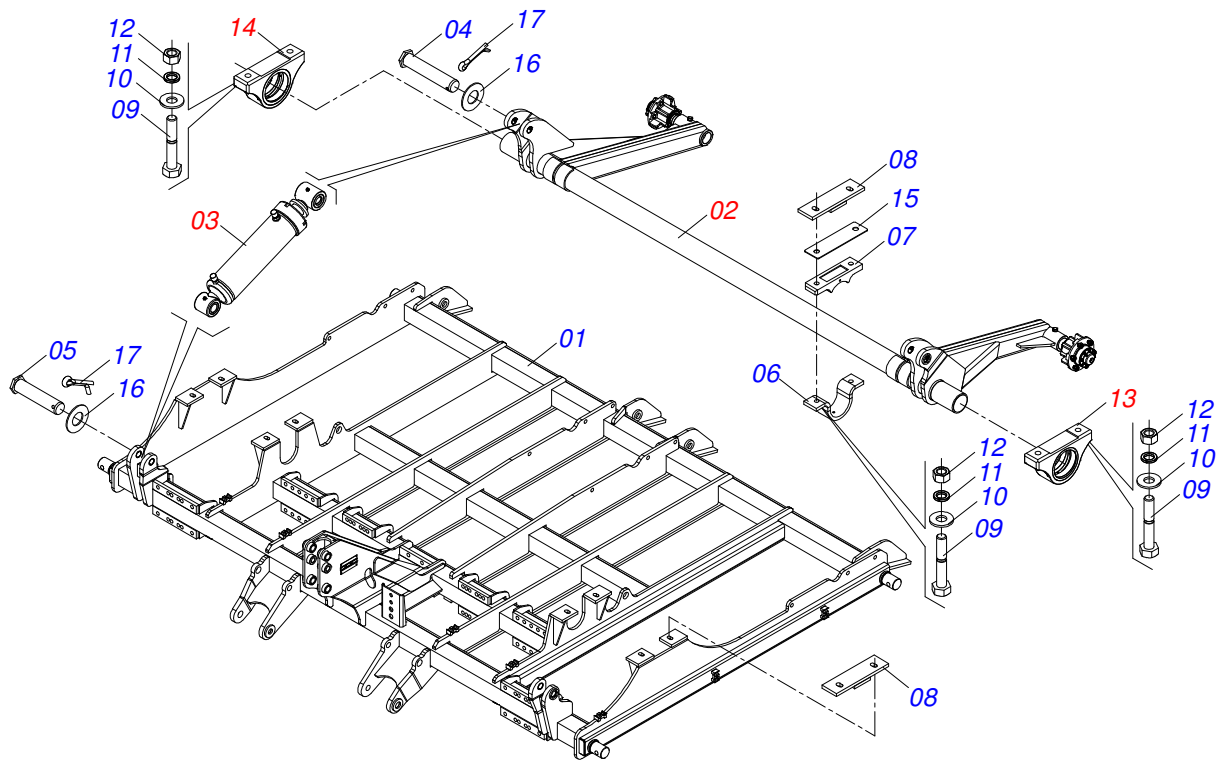
| | | |
|------------|--|----|
| 0909093760 | STAC P 500 - 7H/B-PRN/DC/RD/SEM | 1 |
| 0521052176 | CHASSI SEMI MONTADO COM EMBLEMA/DESCANSO STAC P | 2 |
| 0521052182 | CHASSI SEMI MONTADO | 3 |
| 0521052124 | RODADO COMPLETO | 4 |
| 0501054501 | CUBO RODA CR 30.63,5-152M 4181275 | 5 |
| 0521053332 | CILINDRO HIDRÁULICO 50,8 X 101,6 X 566,5 X 251,5 | 6 |
| 0909093762 | CAIXA DE SEMENTE FINA COMPLETA | 7 |
| 0521052122 | SUPORTE MANGOTE 1329 EST/MATIC | 8 |
| 0521051159 | REGULADOR EIXO SEMENTE STAC P 7H MIGDOLUS | 9 |
| 0521052120 | CAIXA SEMENTE FINA 06 BOCAS DIREITA | 10 |
| 0501051927 | EIXO ARTICULADO TAMPA COMPLETO | 11 |
| 0909093761 | DISTRIBUIDOR DE SEMENTE FINA COMPLETA | 12 |
| 0503032990 | CAIXA DISTRIBUIDOR SEMENTE COMPLETO | 13 |
| 0521052121 | CAIXA SEMENTE FINA 06 BOCAS ESQUERDO | 14 |
| 0501053421 | MOTOR HIDRAULICO COM VALVULA COMPLETO | 15 |
| 0909093763 | CABEÇALHO COMPLETO | 16 |
| 0511048088 | MACACO COMPLETO GAPCR-HD 8013 | 17 |
| 0501040257 | SUPORTE MANGUEIRA 3/4 X 1200 GND/GAICR | 18 |
| 0521051094 | EXTENSOR COMPLETO | 19 |
| 0521047839 | ROLO DESTORROADOR COMPLETO | 20 |
| 0511050526 | ROLO COM SUPORTE COMPLETO | 21 |
| 0503062010 | RODA COM PNEU 750 X 16-12L COMPLETO | 22 |
| 0521051740 | CONJUNTO SUBSOLADOR (ALADO) SUBDC 2/1D | 23 |
| 0501052671 | DISCO CORTE 24 COMPLETO SUAPR 1G90141 | 24 |
| 0501052013 | DISCO CORTE 24 COM CAIXA | 25 |
| 0501057526 | CAIXA DISCO CORTE SEMI MONTADO SA/SACM | 26 |
| 0521052180 | CONJUNTO PORTA MANUAL | 27 |
| 0909093764 | CIRCUITO HIDRÁULICO | 28 |
| 0501053834 | MACHO ENGATE RAPIDO AGRICOLA 1/2 NPT COM TAMPA | 29 |



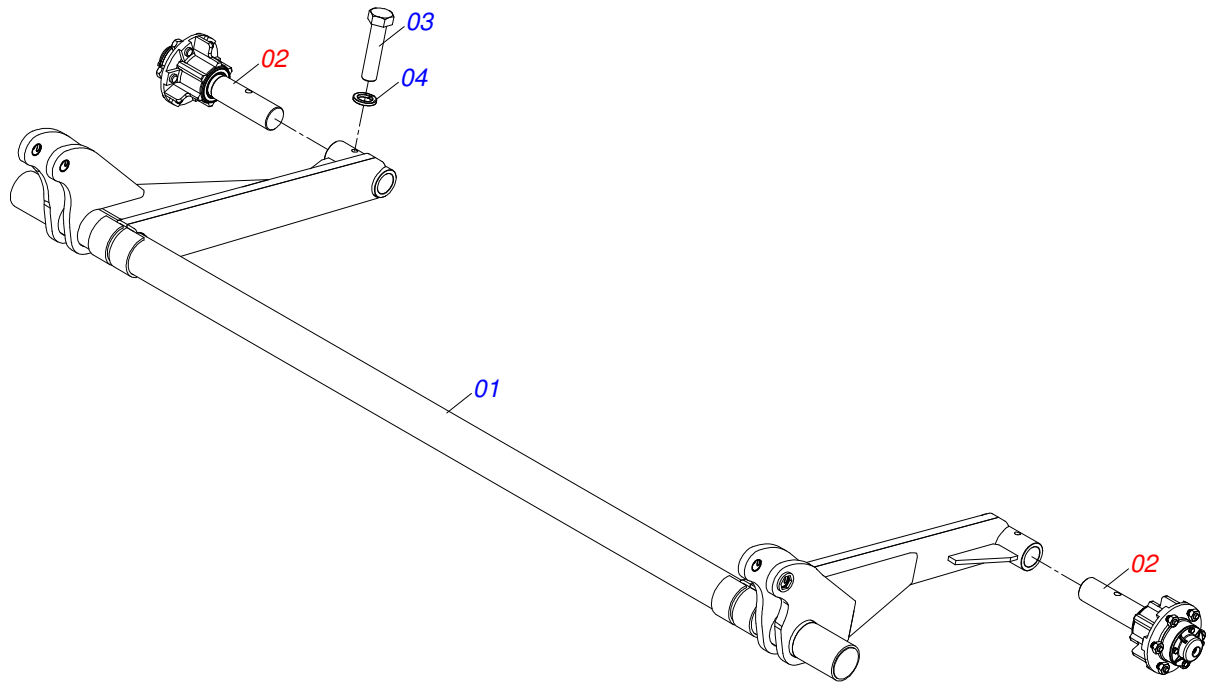
| Item | Código | Descrição | QT |
|------|------------|--|---------|
| 01 | 0521052176 | CHASSI SEMI MONTADO COM EMBLEMA/DESCANSO P | STAC 01 |
| 02 | 0909093762 | CAIXA DE SEMENTE FINA COMPLETA | 01 |
| 03 | 0909093763 | CABEÇALHO COMPLETO | 01 |
| 04 | 0521047839 | ROLO DESTORROADOR COMPLETO | 01 |
| 05 | 0503062010 | RODA COM PNEU 750 X 16-12L COMPLETO | 02 |
| 06 | 0521051740 | CONJUNTO SUBSOLADOR (ALADO) SUBDC 2/1D | 01 |
| 07 | 0501052671 | DISCO CORTE 24 COMPLETO SUAPR 1G90141 | 01 |
| 08 | 0501047887 | TOPADOR 40 P/CIL 1.3/4 2 2.1/8 | 02 |
| 09 | 0501047886 | TOPADOR 35 P/CIL 1.3/4 2 2.1/8 | 02 |
| 10 | 0501047885 | TOPADOR 30 P/CIL 1.3/4 2 2.1/8 | 02 |
| 11 | 0501047895 | TOPADOR 25 P/CIL 1.3/4 2 2.1/8 | 02 |
| 12 | 0501010500 | PARAF 3/4 UNC X 3 C S G.5 ZN | 28 |
| 13 | 0503010023 | ARRUELA PRESSAO 3/4 ZN 1K01584 | 28 |
| 14 | 0503012183 | PORCA S. 3/4 UNC G.5 ZN | 28 |
| 15 | 0909093764 | CIRCUITO HIDRÁULICO | 01 |



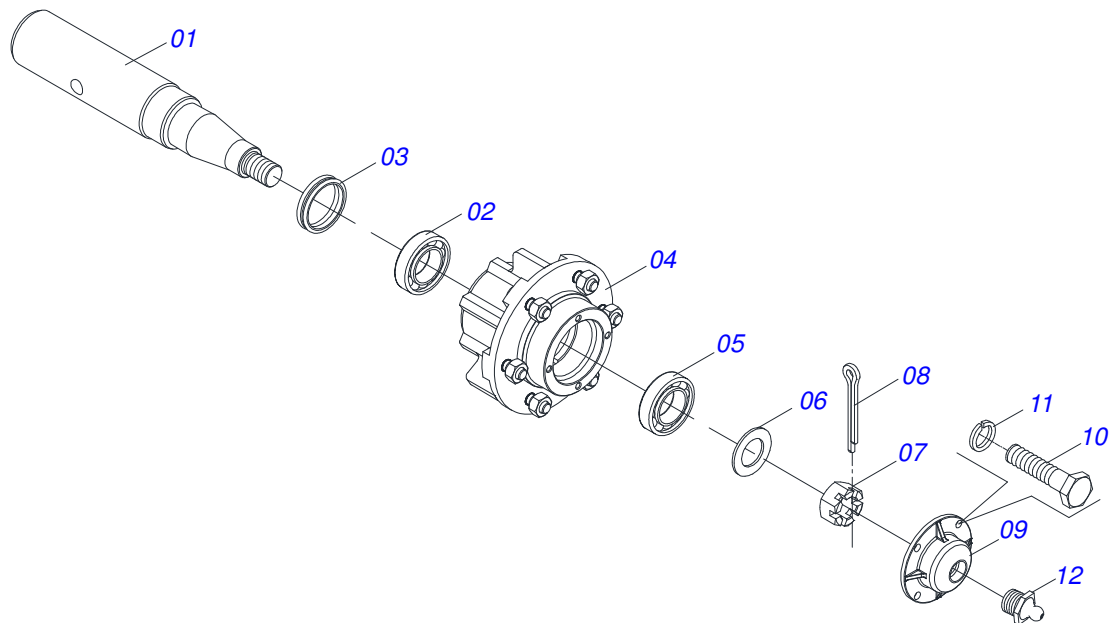
| Item | Código | Descrição | QT |
|------|------------|-------------------------------------|----|
| 01 | 0521052182 | CHASSI SEMI MONTADO | 01 |
| 02 | 0503010003 | GRAXEIRA 1845 3/8 | 08 |
| 03 | 0521068333 | SAPATA DESCANCO STAC P | 04 |
| 04 | 0561014251 | EIXO JUNCAO 22,30 X 28,58 X 80 GCRO | 04 |
| 05 | 0503030285 | CUPILHA 4 X 60 | 04 |
| 06 | 1902012702 | CORPO SUP PRESILHA R7/16 | 09 |
| 07 | 0503012555 | PARAF 7/16 UNC X 2 C S RT G.7 ZN | 05 |
| 08 | 0503010180 | ARRUELA PRESSAO 7/16 ZN 1K01546 | 07 |
| 09 | 0503010850 | PARAF 7/16 UNC X 3 C S G.5 ZN | 02 |
| 10 | 0503010534 | CONTRAPINO 3/8 X 2.1/2 ZN 1G13300 | 12 |
| 11 | 0581015979 | EIXO ENG INF STAC P | 02 |
| 12 | 0581015978 | EIXO ENG INF STAC P | 02 |
| 13 | 0511017480 | ARRUELA LISA 29 X 54 X 4,75 ZN | 02 |
| 14 | 0511019691 | ARRUELA LISA 38,20 X 69 X 9,50 ZN | 02 |
| 15 | 0581015981 | PINO 25,40 X 210 STAC P | 01 |
| 16 | 0511015994 | ARRUELA LISA 26 X 50,80 X 4,75 ZN | 02 |
| 17 | 0581015980 | PINO 31,75 X 210 STAC P | 01 |
| 18 | 0501017779 | ARRUELA LISA 32 X 60 X 4,75 ZN | 02 |
| 19 | 0503034078 | ETIQ ADES PONTOS P/ICAMENTO | 02 |
| 20 | 0503031827 | ETIQ ADES LUBR E REAP DIAR P | 02 |
| 21 | 0503031739 | ETIQ ADES PERIGO 11,7 X 7. | 02 |
| 22 | 0503031428 | ETIQ ADES ATENCAO LER MANUAL | 01 |
| 23 | 0503013229 | FAIXA LAT REFLET ORIG MP1J21025 | 08 |
| 24 | 0503033647 | EMBLEMA AUTO CONTR OK APROVADO CIV | 01 |
| 25 | 0581017421 | PONTO IÇAMENTO | 02 |
| 26 | 0501010500 | PARAF 3/4 UNC X 3 C S G.5 ZN | 04 |
| 27 | 0503010023 | ARRUELA PRESSAO 3/4 ZN 1K01584 | 04 |
| 28 | 0503010014 | PORCA S. 3/4 UNC (PESADA) G.5 ZN | 04 |



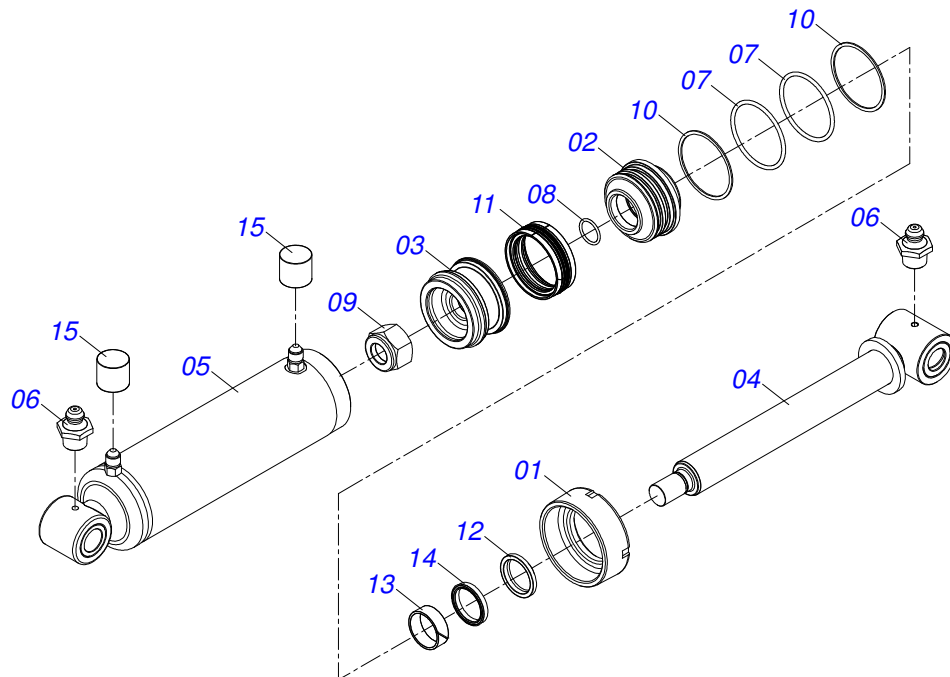
| Item | Código | Descrição | QT |
|------|------------|--|----|
| 01 | 0521068327 | CHASSI 5 - 7 HASTES STAC P | 01 |
| 02 | 0521052124 | RODADO COMPLETO | 01 |
| 03 | 0521053332 | CILINDRO HIDRÁULICO 50,8 X 101,6 X 566,5 X 251,5 | 02 |
| 04 | 0521068984 | EIXO TRAVA 31,75 X 170 FURO 150 | 02 |
| 05 | 0521068987 | EIXO TRAVA 31,75 X 150 FURO 130 | 02 |
| 06 | 0511016831 | SEMI MANCAL SUP AECR | 02 |
| 07 | 0502011159 | SEMI MANCAL INF AECR/STAC | 02 |
| 08 | 0511063688 | REF MANCAL STAC 50200SPN 4643113 | 04 |
| 09 | 0501010216 | PARAF 3/4 UNC X 4.1/2 C S G.5 ZN | 08 |
| 10 | 0503810023 | ARRUELA PRESSAO 3/4 SA | 08 |
| 11 | 0501010322 | ARRUELA LISA 20,50 X 46 X 4,75 ZN | 08 |
| 12 | 0503012183 | PORCA S. 3/4 UNC G.5 ZN | 08 |
| 13 | 0501110563 | MANCAL ARTIC ESQ C/LUVA AST/MATIC | 01 |
| 14 | 0501110568 | MANCAL ARTIC DIR C/LUVA AST/MATIC | 01 |
| 15 | 0581018688 | CALÇO MANCAL | 02 |
| 16 | 0521813442 | ARRUELA LISA 35,10 X71,96 X3,00 | 04 |
| 17 | 0503010523 | CONTRAPINO 1/4 X 2 1G13201 | 04 |



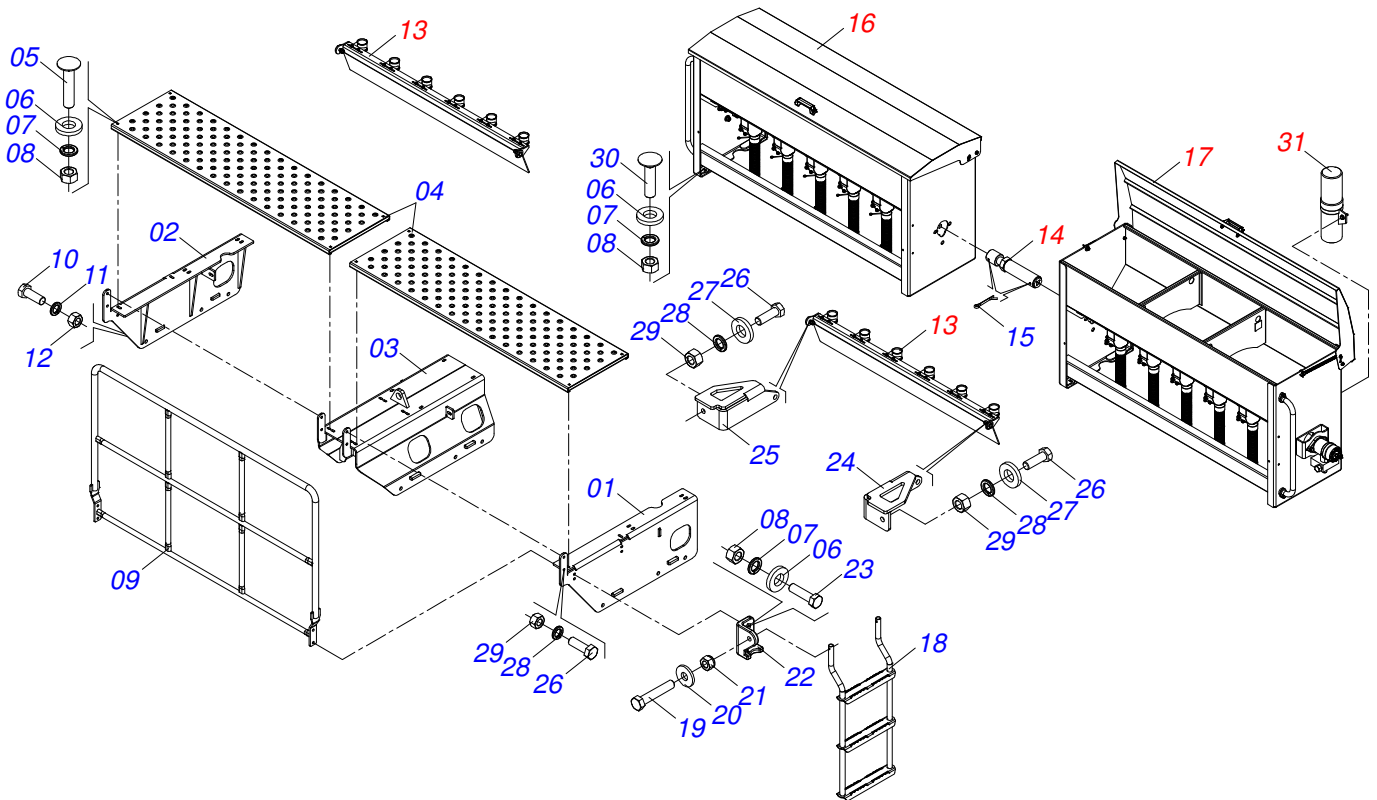
| Item | Código | Descrição | QT |
|------|------------|-----------------------------------|----|
| 01 | 0511067867 | EIXO RODA STAC 70500BPRN 4645386 | 01 |
| 02 | 0501054501 | CUBO RODA CR 30.63,5-152M 4181275 | 02 |
| 03 | 0503010762 | PARAF 5/8 UNC X 3.1/2 C S G.5 ZN | 02 |
| 04 | 0503010027 | ARRUELA PRESSAO 5/8 ZN 1K01574 | 02 |



| Item | Código | Descrição | QT |
|------|------------|---------------------------------|----|
| 01 | 0531018161 | EIXO CR 30.63,5-152/1 M 4181284 | 01 |
| 02 | 0503010006 | ROL 32210 IMP | 01 |
| 03 | 0503012928 | RET 5985-GB | 01 |
| 04 | 0501110728 | CX ROD C/PARAF DCA | 01 |
| 05 | 0503010037 | ROL 30207 IMP | 01 |
| 06 | 0501016545 | ARRUELA LISA 26 X 50 X 6,30 ZN | 01 |
| 07 | 0503030009 | PORCA CAST 1 UNS 14FPP X 22 ZN | 01 |
| 08 | 0503010018 | CONTRAPINO 5/32 X 1.1/2 | 01 |
| 09 | 0502020591 | TAMPA PROT 1G72673 PSA | 01 |
| 10 | 0503010358 | PARAF 5/16 UNC X 7/8 C S G.5 ZN | 04 |
| 11 | 0503011444 | ARRUELA PRESSAO 5/16 SA | 04 |
| 12 | 0503010002 | GRAXEIRA 1800 | 01 |



| Item | Código | Descrição | QT |
|------|------------|---|----|
| 01 | 0502012822 | TAMPA MOVEL 101,60 TSTA 14 | 01 |
| 02 | 0581010678 | SUPT ANEIS 50,80 X 101 | 01 |
| 03 | 0502012842 | EMBOLO 50,80 X 101,60 GATG | 01 |
| 04 | 0521066898 | EXTENSOR 50,80 X 492,50 STAC P | 01 |
| 05 | 0511071442 | CAMISA 101,6 X 447,5 | 01 |
| 06 | 0503010002 | GRAXEIRA 1800 | 02 |
| 07 | 0503010338 | ANEL O RING 2-342 N 3006-9B 1G04619 | 02 |
| 08 | 0503010345 | ANEL O RING 2-218 N 3006-9B 1G04609 | 01 |
| 09 | 0503010817 | PORCA S. AUTOTRAV C/NYLON 1.1/4 UNF ALTA G.5 ZN | 01 |
| 10 | 0503011061 | ANEL BACK-UP 8-342 1G31076 | 02 |
| 11 | 0503015633 | VED SELEMASTER DSM PCB0NB102-NCRO | 01 |
| 12 | 0503015636 | VEDACAO SCRAPER WAE302000-Z04 | 01 |
| 13 | 0503018025 | ANEL GUIA W2-2250-750 (3097 AGEL) | 01 |
| 14 | 0503018026 | GAXETA 1870-2000-375 B POLYMAX | 01 |
| 15 | 0503030385 | PLUG CILINDRICO N-002 | 02 |



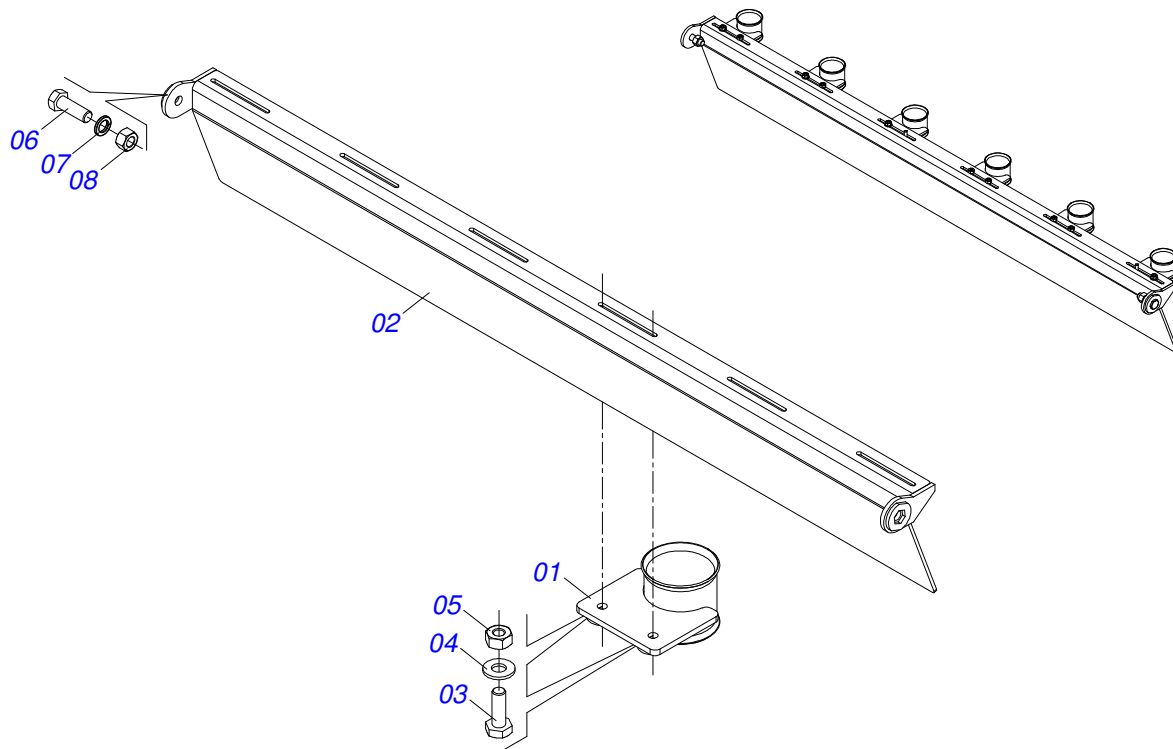
| Item | Código | Descrição | QT |
|------|------------|--|----|
| 00 | 0521052123 | CAIXA SEMENTE FINA COM PLATAFORMA | 01 |
| 01 | 0521065710 | SUPT ESQ FIXACAO CX EST/MATIC | 01 |
| 02 | 0521065708 | SUPT DIR FIXACAO CX EST/MATIC | 01 |
| 03 | 0521067877 | SUPT CENTR FIX CX STAC P MIGDOLUS | 01 |
| 04 | 0521065717 | PLATAFORMA 1614 EST/MATIC | 02 |
| 05 | 0501011778 | PARAF 3/8 UNC X2.1/2 CAPQ G.2 ZN | 08 |
| 06 | 0501013687 | ARRUELA LISA 9,50 X 19 X 3,00 ZN | 24 |
| 07 | 0503010025 | ARRUELA PRESSAO 3/8 ZN 1K01527 | 24 |
| 08 | 0503010026 | PORCA S. 3/8 UNC G.5 ZN | 24 |
| 09 | 0521068324 | CORRIMAO 1636 EST/MATIC | 02 |
| 10 | 0501010098 | PARAF 3/4 UNC X 2 C S G.5 ZN | 12 |
| 11 | 0503010023 | ARRUELA PRESSAO 3/4 ZN 1K01584 | 12 |
| 12 | 0503010014 | PORCA S. 3/4 UNC (PESADA) G.5 ZN | 12 |
| 13 | 0521052122 | SUPORTE MANGOTE 1329 EST/MATIC | 02 |
| 14 | 0521051159 | REGULADOR EIXO SEMENTE STAC P 7H MIGDOLUS | 01 |
| 15 | 0503012231 | CONTRAPINO 1/4 X 3 1G13192 SA | 02 |
| 16 | 0521052120 | CAIXA SEMENTE FINA 06 BOCAS DIREITA | 01 |
| 17 | 0521052121 | CAIXA SEMENTE FINA 06 BOCAS ESQUERDO | 01 |
| 18 | 0511069819 | ESCADA LATERAL USAP | 02 |
| 19 | 0501010096 | PARAF 3/8 UNC X 2 C S G.2 ZN | 04 |
| 20 | 0501010984 | ARRUELA LISA 10,50 X 27 X 3,00 ZN | 04 |
| 21 | 0503013357 | PORCA S. AUTOTRAV C/NYLON 3/8 UNC BAIXA G.5 ZN | 04 |
| 22 | 0502012742 | SUPT FIX ESCADA COP FLEX/PST4 FLEX | 04 |
| 23 | 0503010751 | PARAF 3/8 UNC X 1.1/4 C S G.5 ZN | 08 |
| 24 | 0521068332 | SUPT ESQ BICOS STAC P | 02 |
| 25 | 0521068331 | SUPT DIR BICOS STAC P | 02 |
| 26 | 0503010920 | PARAF 1/2 UNC X 1.1/2 C S G.5 ZN | 12 |
| 27 | 0501010937 | ARRUELA LISA 13,50 X 28 X 3,00 ZN | 04 |
| 28 | 0503010019 | ARRUELA PRESSAO 1/2 ZN 1K01556 | 12 |
| 29 | 0503010060 | PORCA S. 1/2 UNC G.5 ZN | 12 |
| 30 | 0503015920 | PARAF 3/8 UNC X 1.3/4 CAPQ G.5 ZN | 08 |



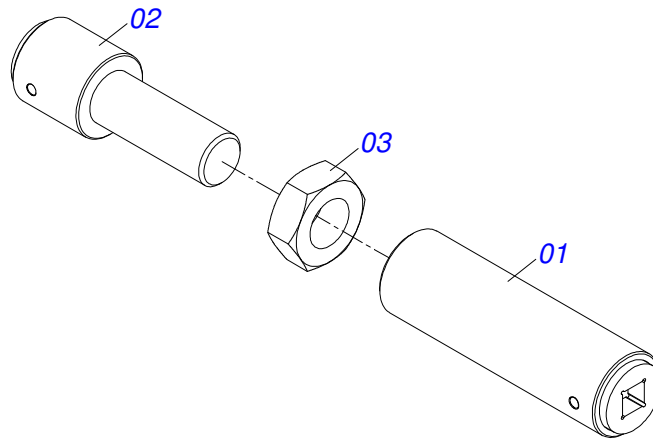
STAC P 500 - 7H/B-PRN/DC/RD/SEM
CAIXA DE SEMENTE FINA COMPLETA

Página 7
0909093762

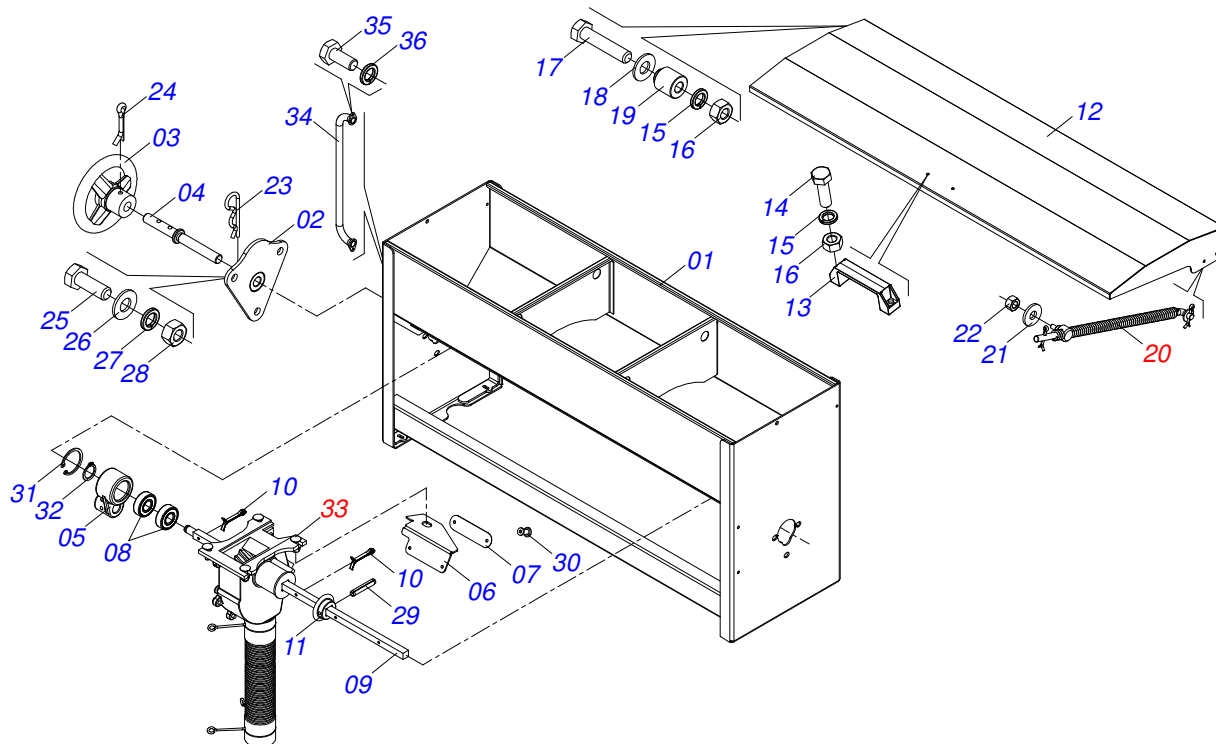
| Item | Código | Descrição | QT |
|------|------------|-----------------------|----|
| 31 | 0521052180 | CONJUNTO PORTA MANUAL | 01 |



| Item | Código | Descrição | QT |
|------|------------|---|----|
| 01 | 0521068326 | SUPT MANGOTE STAC P | 06 |
| 02 | 0521068325 | DEFLETOR SEMENTES STAC P | 01 |
| 03 | 0503010282 | PARAF 1/4UNCX3/4 C S G.2 ZN 1K04011 | 12 |
| 04 | 0511017303 | ARRUELA LISA 7X15X1,50 ZN 1K01248 | 12 |
| 05 | 0503010144 | PORCA S. 1/4 UNC G.5 ZN | 12 |
| 06 | 0503010920 | PARAF 1/2 UNC X 1.1/2 C S G.5 ZN | 02 |
| 07 | 0503010019 | ARRUELA PRESSAO 1/2 ZN 1K01556 | 02 |
| 08 | 0503010060 | PORCA S. 1/2 UNC G.5 ZN | 02 |

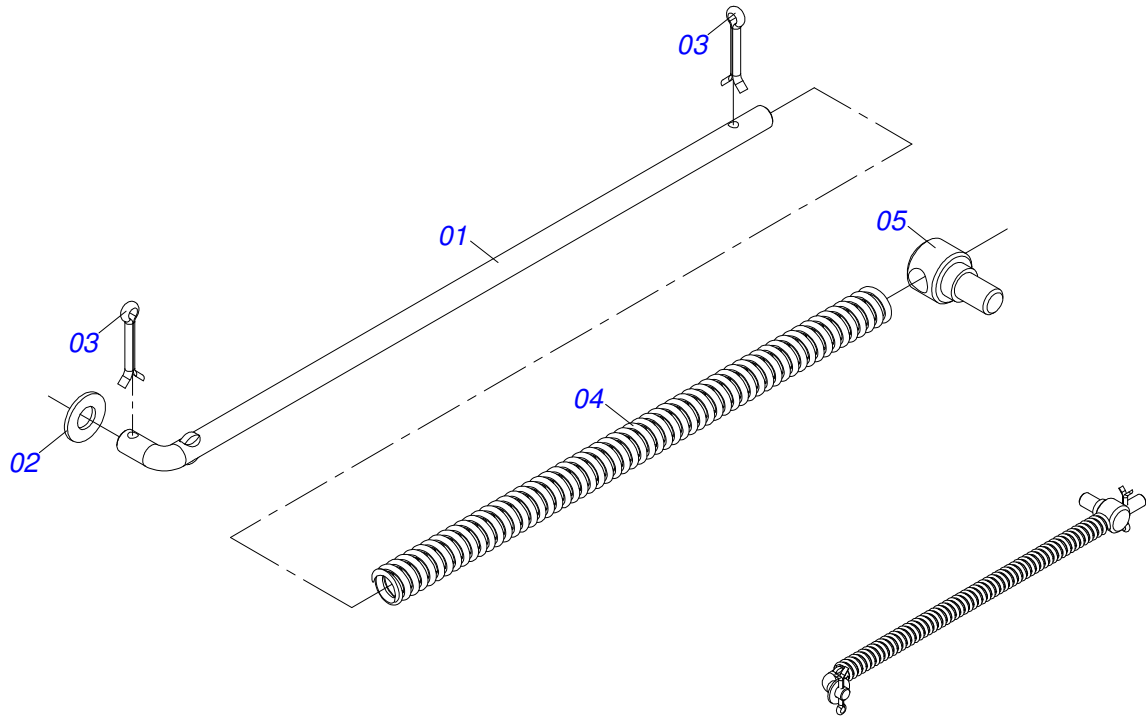


| Item | Código | Descrição | QT |
|------|------------|---|----|
| 01 | 0521067880 | PORCA REG EIXO SEMENTE STAC P 7H MIGDOLUS | 01 |
| 02 | 0521064906 | FUSO REG EIXO SEM EST/MATIC 300 | 01 |
| 03 | 0503013094 | PORCA 1.1/4 UNF 12FPP X20MM SEXT ZN | 01 |

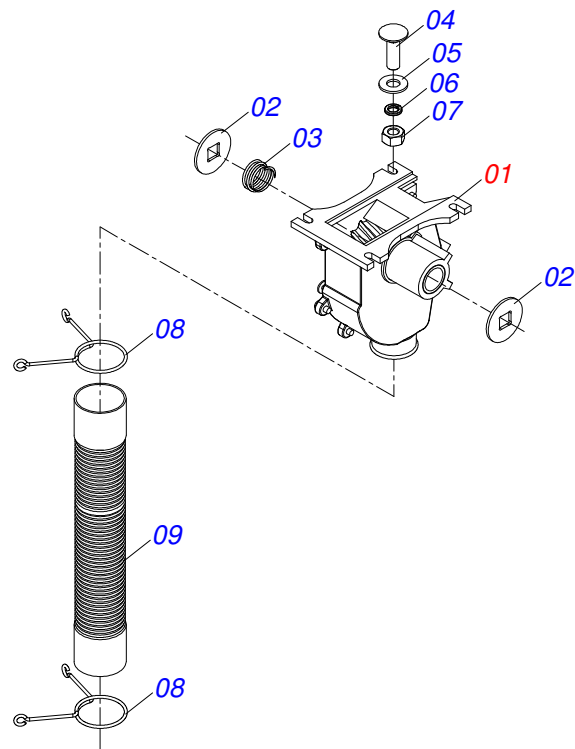


| Item | Código | Descrição | QT |
|------|------------|--|----|
| 01 | 0521065714 | CAIXA SEMENTE 06 BOCAS EST/MATIC | 01 |
| 02 | 0521065734 | SUPORTE VOLANTE EST/MATIC | 01 |
| 03 | 0551019597 | VOLANTE 3 RAIOS V3R 140 SDA CP | 01 |
| 04 | 0541015305 | FUSO VOLANTE SDA CP | 01 |
| 05 | 0502012325 | MANCAL REG SEM SDA CP S-0105 | 01 |
| 06 | 0561017360 | SUPORTE ESCALA SEMENTE SDA FLEX | 01 |
| 07 | 0503030886 | ESCALA ALUMINIO DOSAGEM SEM 0A6 SDA | 01 |
| 08 | 0503012882 | ROL 6202 2RS1 | 02 |
| 09 | 0571018164 | EIXO DISTRIBUIDOR SEMENTE 1520 EST/MATIC | 01 |
| 10 | 0503010257 | CONTRAPINO 1/8 X 1 SA 1G13310 | 02 |
| 11 | 0503032423 | DOSADOR MAIOR SDA CP | 01 |
| 12 | 0521065718 | TAMPA CAIXA 1648 EST/MATIC | 01 |
| 13 | 0503011907 | ALCA NYLON PMC 594-S | 01 |
| 14 | 0503010363 | PARAF 5/16 UNC X 1 C S G.2 ZN | 02 |
| 15 | 0503010179 | ARRUELA PRESSAO 5/16 ZN 1K01528 | 04 |
| 16 | 0503010337 | PORCA S. 5/16 UNC G.5 ZN | 04 |
| 17 | 0503010421 | PARAF 5/16 UNC X 1.1/2 C S G.2 ZN | 02 |
| 18 | 0501010694 | ARRUELA LISA 8,50 X 18 X 1,50 ZN | 02 |
| 19 | 0521011116 | LUVA ARTIC TAMPA PDC S-0198 | 02 |
| 20 | 0501051927 | EIXO ARTICULADO TAMPA COMPLETO | 02 |
| 21 | 0501010984 | ARRUELA LISA 10,50 X 27 X 3,00 ZN | 02 |
| 22 | 0503010026 | PORCA S. 3/8 UNC G.5 ZN | 02 |
| 23 | 0503030012 | CUPILHA 4 X 88 | 01 |
| 24 | 0503010523 | CONTRAPINO 1/4 X 2 1G13201 | 01 |
| 25 | 0503014007 | PARAF 1/2 UNC X 1.1/4 C S G.5 ZN | 03 |
| 26 | 0511017302 | ARRUELA LISA 13,50 X 32,50 X 3,0 ZN | 03 |
| 27 | 0503010019 | ARRUELA PRESSAO 1/2 ZN 1K01556 | 03 |
| 28 | 0503010060 | PORCA S. 1/2 UNC G.5 ZN | 03 |
| 29 | 0503010561 | PINO ELAST 701163 6 X 36 | 01 |
| 30 | 0503010001 | REBITE POP AD 423 3,2 X 5,5 | 02 |
| 31 | 0503011945 | ANEL RET P/FURO 502035 | 01 |

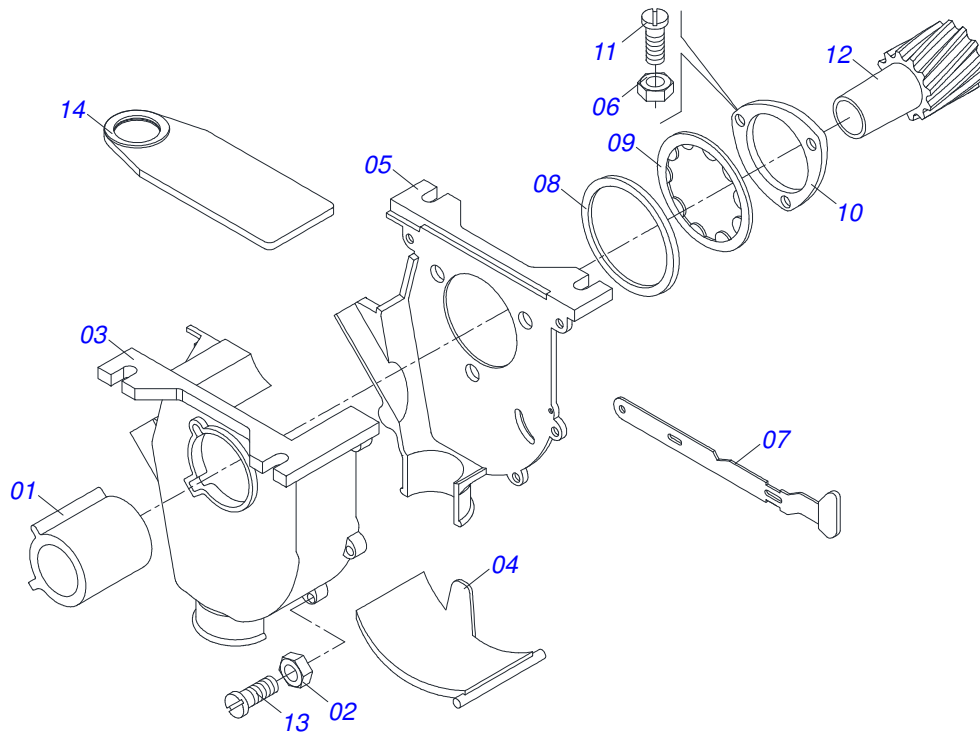
| Item | Código | Descrição | QT |
|------|------------|---------------------------------------|----|
| 32 | 0503012104 | ANEL RET P/EIXO 501015 | 01 |
| 33 | 0909093761 | DISTRIBUIDOR DE SEMENTE FINA COMPLETA | 01 |
| 34 | 0521068766 | CORRIMÃO LATERAL | 01 |
| 35 | 0503015321 | PARAF 3/8 UNC X 5/8 C S G.2 ZN | 02 |
| 36 | 0503010025 | ARRUELA PRESSAO 3/8 ZN 1K01527 | 02 |



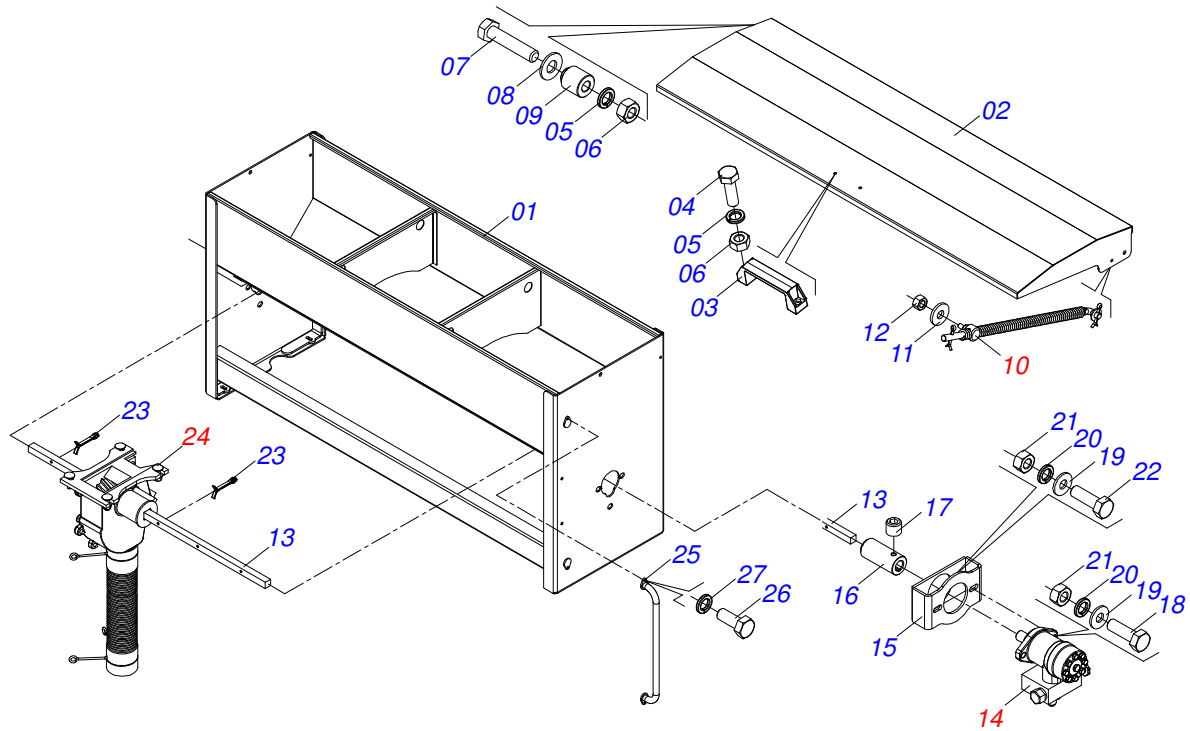
| Item | Código | Descrição | QT |
|------|------------|-------------------------------------|----|
| 01 | 0521011120 | EIXO ARTIC TAMPA PDC S-0198 | 01 |
| 02 | 0501010694 | ARRUELA LISA 8,50 X 18 X 1,50 ZN | 01 |
| 03 | 0503010140 | CONTRAPINO 1/8 X 3/4 | 02 |
| 04 | 0503031329 | MOLA COMPR 9 X 2,5 X 295 | 01 |
| 05 | 0521011117 | EIXO MOLA ARTIC 1G138540 PDC S-0198 | 01 |



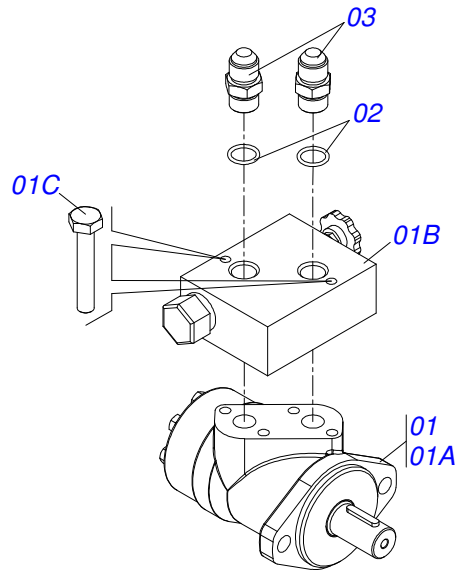
| Item | Código | Descrição | QT |
|------|------------|-------------------------------------|----|
| 01 | 0503032990 | CAIXA DISTRIBUIDOR SEMENTE COMPLETO | 06 |
| 02 | 0541015361 | ARRUELA LISA Q16,5 X 52 X3,00 SDA3E | 12 |
| 03 | 0503030189 | MOLA COMPR 32,3 X 20 X 2,4 | 06 |
| 04 | 0503011953 | PARAF 5/16 UNC X 1 CAPQ G.2 ZN | 24 |
| 05 | 0501010694 | ARRUELA LISA 8,50 X 18 X 1,50 ZN | 24 |
| 06 | 0503010179 | ARRUELA PRESSAO 5/16 ZN 1K01528 | 24 |
| 07 | 0503010337 | PORCA S. 5/16 UNC G.5 ZN | 24 |
| 08 | 0503031076 | PRENDEDOR MANGOTE 2 ZN | 12 |
| 09 | 0503030195 | MANGOTE 2 X 2 X 310 | 06 |



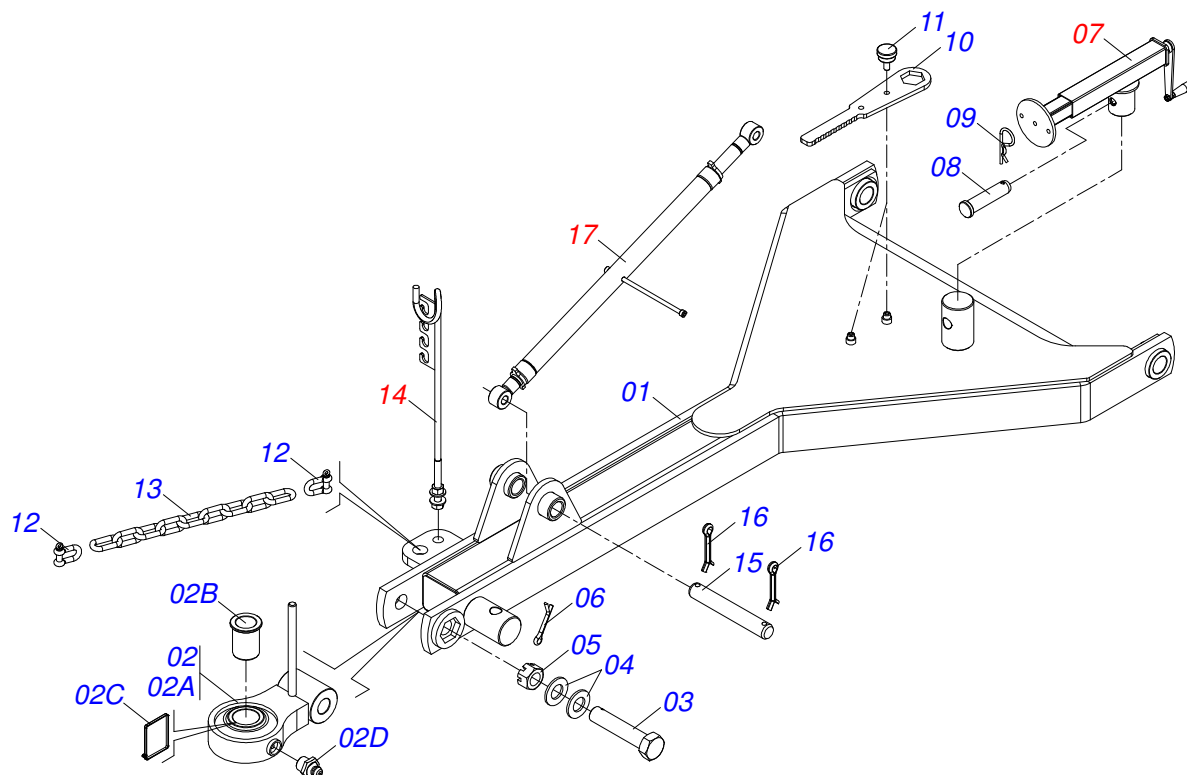
| Item | Código | Descrição | QT |
|------|------------|----------------------------------|----|
| 01 | 0503015222 | BUCHA ALETADA 851006 | 01 |
| 02 | 0503014540 | PORCA M6 X 1,00 1K02419 | 01 |
| 03 | 0503015223 | CAPA MAIOR 857001 | 01 |
| 04 | 0503015224 | RAMPA DOSAGEM 851004 | 01 |
| 05 | 0503015225 | CAPA MENOR 851002 | 01 |
| 06 | 0503011397 | PORCA M5 X 0,80 ZN | 01 |
| 07 | 0503015226 | REGULADOR DOSAGEM 851004 | 01 |
| 08 | 0503015227 | ANEL GRAFITADO 851010 | 01 |
| 09 | 0503015228 | ARRUELA DENTADA 851011 | 01 |
| 10 | 0503015229 | CAPA ARRUELA DENTADA 851012 | 01 |
| 11 | 0503015230 | PARAF M 5 X 8 C C 8.8 44200 ZN | 01 |
| 12 | 0503015231 | ROTOR 851014 | 01 |
| 13 | 0503015232 | PARAF M 6 X 12 C C 8.8 442009 ZN | 01 |
| 14 | 0503015233 | TAMPA 851005 | 01 |



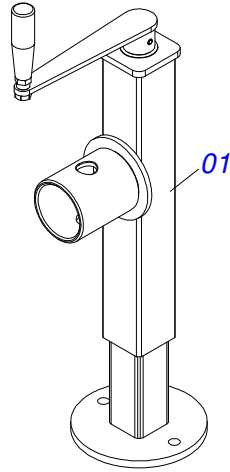
| Item | Código | Descrição | QT |
|------|------------|---------------------------------------|----|
| 01 | 0521065714 | CAIXA SEMENTE 06 BOCAS EST/MATIC | 01 |
| 02 | 0521065718 | TAMPA CAIXA 1648 EST/MATIC | 01 |
| 03 | 0503011957 | ALCA NYLON PMC 596-S 1G139816 | 01 |
| 04 | 0503010363 | PARAF 5/16 UNC X 1 C S G.2 ZN | 02 |
| 05 | 0503010179 | ARRUELA PRESSAO 5/16 ZN 1K01528 | 04 |
| 06 | 0503010337 | PORCA S. 5/16 UNC G.5 ZN | 04 |
| 07 | 0503010421 | PARAF 5/16 UNC X 1.1/2 C S G.2 ZN | 02 |
| 08 | 0501010694 | ARRUELA LISA 8,50 X 18 X 1,50 ZN | 02 |
| 09 | 0521011116 | LUVA ARTIC TAMPA PDC S-0198 | 02 |
| 10 | 0501051927 | EIXO ARTICULADO TAMPA COMPLETO | 02 |
| 11 | 0501010984 | ARRUELA LISA 10,50 X 27 X 3,00 ZN | 02 |
| 12 | 0503010026 | PORCA S. 3/8 UNC G.5 ZN | 02 |
| 13 | 0571018163 | EIXO DISTR SEM 1577 EST/MATIC | 01 |
| 14 | 0501053421 | MOTOR HIDRAULICO COM VALVULA COMPLETO | 01 |
| 15 | 0511060346 | SUPT FIX MOTOR SACM2 2L/3L | 01 |
| 16 | 0521063649 | LUVA ACOPLAMENTO AST/MATIC CXF 25H | 01 |
| 17 | 0503011136 | PARAF 1/2 UNC X 1/2 S C S I 12.9 | 01 |
| 18 | 0503010238 | PARAF 1/2 UNC X 1.3/4 C S G.2 ZN | 02 |
| 19 | 0511017302 | ARRUELA LISA 13,50 X 32,50 X 3,0 ZN | 04 |
| 20 | 0503010019 | ARRUELA PRESSAO 1/2 ZN 1K01556 | 04 |
| 21 | 0503010060 | PORCA S. 1/2 UNC G.5 ZN | 04 |
| 22 | 0501010161 | PARAF 1/2 UNC X 1.1/4 C S G.2 ZN | 02 |
| 23 | 0503010257 | CONTRAPINO 1/8 X 1 SA 1G13310 | 02 |
| 24 | 0909093761 | DISTRIBUIDOR DE SEMENTE FINA COMPLETA | 06 |
| 25 | 0521068766 | CORRIMÃO LATERAL | 01 |
| 26 | 0503015321 | PARAF 3/8 UNC X 5/8 C S G.2 ZN | 02 |
| 27 | 0503010025 | ARRUELA PRESSAO 3/8 ZN 1K01527 | 02 |



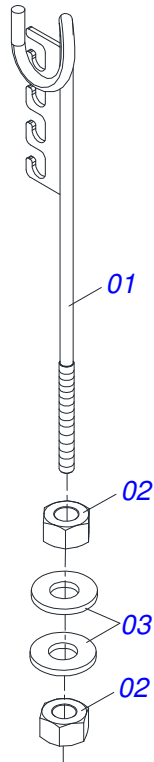
| Item | Código | Descrição | QT |
|------|------------|--|----|
| 01 | 0503012829 | MOTOR HIDR ORB EIXO 1" CHAV C/VALV PN 151X0604 SCH | 01 |
| 01A | 0503014364 | MOTOR P/EIXO CIL 25,4 M-LHP-160-C4 | 01 |
| 01B | 0503014365 | VALV REG FLUXO 3VIAS HPBVR-1205 S | 01 |
| 01C | 0503010373 | PARAF 1/4 UNC X 2 C S G.2 ZN | 02 |
| 02 | 0503010045 | ANEL O RING 2-116 N 3006-9B 1G05420 | 02 |
| 03 | 0501010590 | NIPLE R 7/8 NF SEXT 1 X 48 1G21300 | 02 |



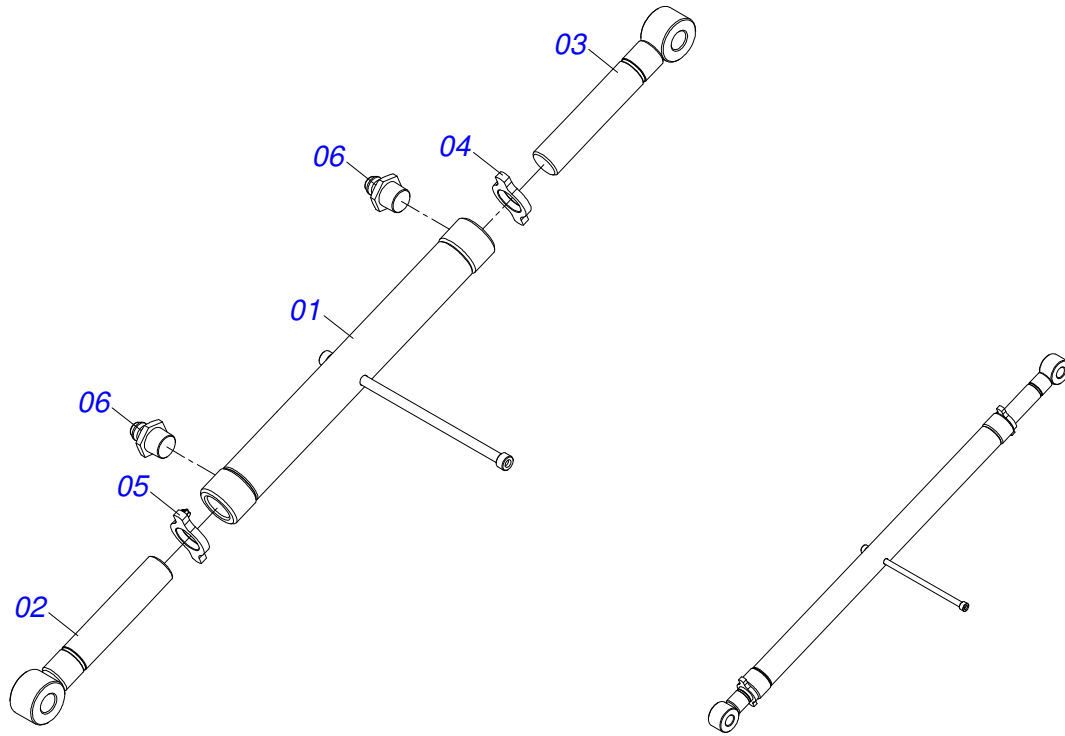
| Item | Código | Descrição | QT |
|------|------------|--|----|
| 01 | 0521068328 | CAB S/ENGATE STAC P | 01 |
| 02 | 0521047594 | ENG FIXO TRATOR C/ROTULA C/LUVA REDUCAO STAC P | 01 |
| 02A | 0521068101 | CORPO ENG TRATOR STAC P | 01 |
| 02B | 0581012984 | LUVA 41,00 X 52,97 X 75 (PINO 1.1/2) DODH-F | 01 |
| 02C | 0503016033 | ABRAC NYLON 4,8X1,3X300 MM 10101367 | 01 |
| 02D | 0503010002 | GRAXEIRA 1800 | 01 |
| 03 | 0581015973 | PARAF 1.1/4 UNC X 8 C S G5 STAC P | 01 |
| 04 | 0501017779 | ARRUELA LISA 32 X 60 X 4,75 ZN | 02 |
| 05 | 0503013026 | PORCA CAST 1.1/4 UNC 1K03893 ZN | 01 |
| 06 | 0503010010 | CONTRAPINO 1/4 X 2.1/2 | 01 |
| 07 | 0511048088 | MACACO COMPLETO GAPCR-HD 8013 | 01 |
| 08 | 0561014251 | EIXO JUNCAO 22,30 X 28,58 X 80 GCRO | 01 |
| 09 | 0503030285 | CUPILO 4 X 60 | 01 |
| 10 | 0581015974 | CHAVE REG MOLA C/SEXT 60MM STAC P | 01 |
| 11 | 0503010386 | CABO RECART MBR 5/16 | 02 |
| 12 | 0503014321 | MANILHA P/CABO ACO 3/4 1G137544 | 02 |
| 13 | 0503014120 | CORR SEGURANCA 3/4 X 1200 ZN | 01 |
| 14 | 0501040257 | SUPORTE MANGUEIRA 3/4 X 1200 GND/GAICR | 01 |
| 15 | 0581015980 | PINO 31,75 X 210 STAC P | 01 |
| 16 | 0503010534 | CONTRAPINO 3/8 X 2.1/2 ZN 1G13300 | 02 |
| 17 | 0521051094 | EXTENSOR COMPLETO | 01 |



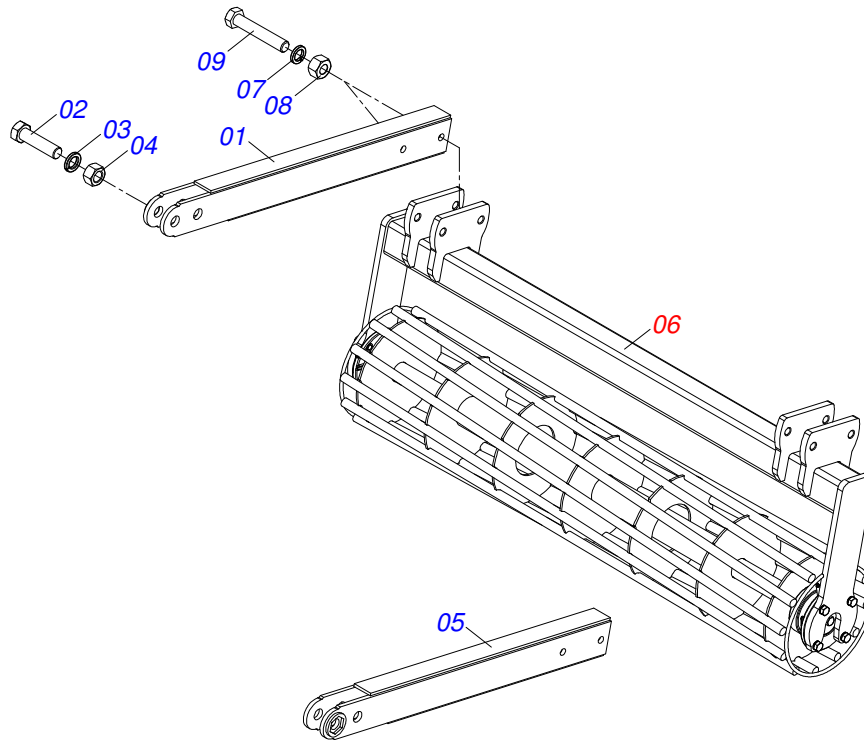
| Item | Código | Descrição | QT |
|------|------------|---------------------------------|----|
| 01 | 0503062227 | MACACO COMPLETO (8088) ROBUSTEC | 01 |



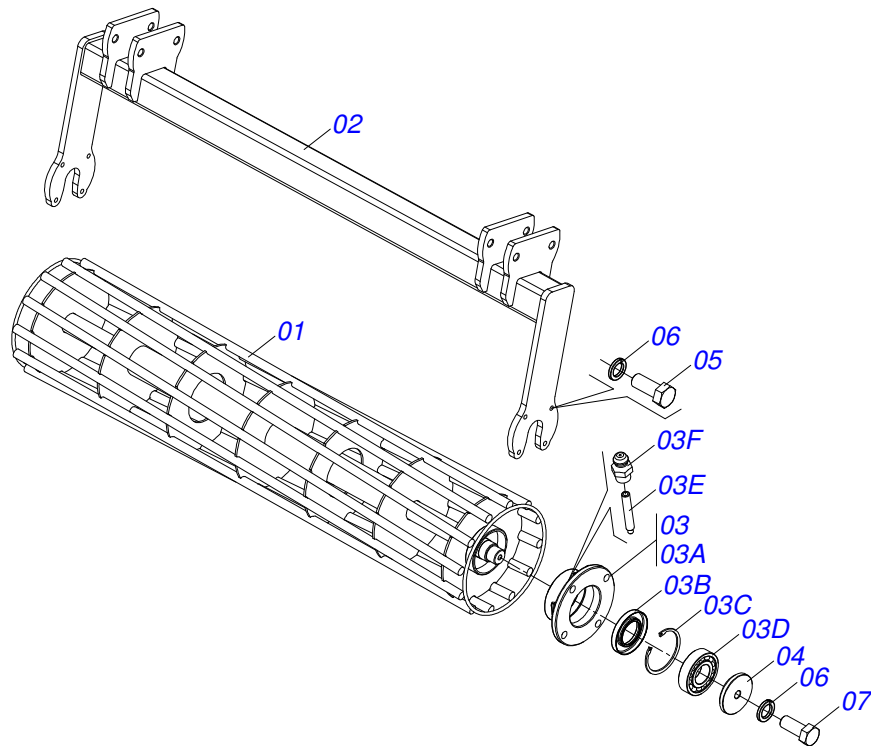
| Item | Código | Descrição | QT |
|------|------------|--|----|
| 01 | 0511067334 | SUPORE MANGUEIRA GACR 12 A 28 1G133016 | 01 |
| 02 | 0503010014 | PORCA S. 3/4 UNC (PESADA) G.5 ZN | 02 |
| 03 | 0501010322 | ARRUELA LISA 20,50 X 46 X 4,75 ZN | 02 |



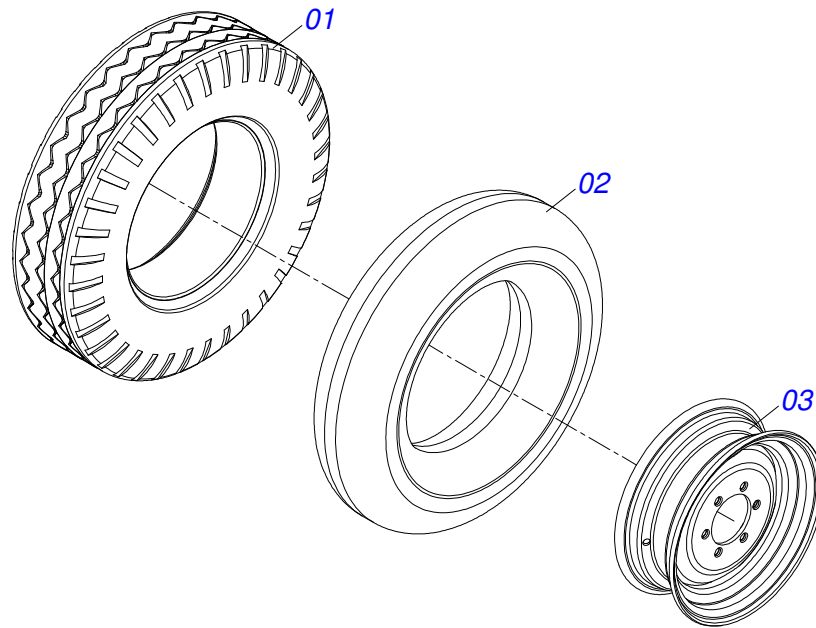
| Item | Código | Descrição | QT |
|------|------------|--|----|
| 01 | 0511060740 | EXTENSOR R2 UNC 8FPP X 1108 STAC 5H | 01 |
| 02 | 0521068329 | FUSO R 2 UNC 8FPP DIR EXTENSOR STAC P | 01 |
| 03 | 0521068330 | FUSO R. 2 UNC 8FPP ESQ EXTENSOR STAC P | 01 |
| 04 | 0561019304 | CONTRAPORCA R.2" ESQUERDA | 01 |
| 05 | 0561019303 | CONTRAPORCA R.2" DIREITA | 01 |
| 06 | 0503010002 | GRAXEIRA 1800 | 02 |



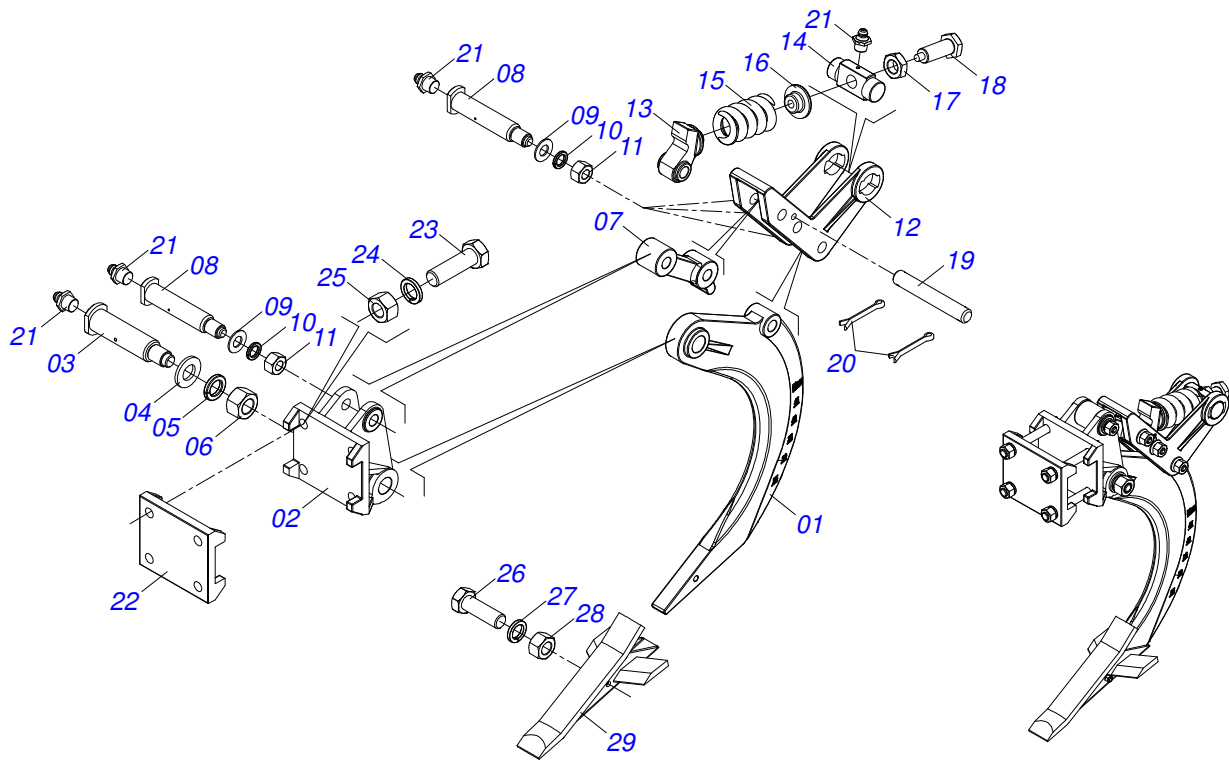
| Item | Código | Descrição | QT |
|------|------------|------------------------------------|----|
| 01 | 0521061461 | BRACO DIR ROLO STAC 50450 4647200 | 01 |
| 02 | 0503012529 | PARAF CS NC 1.1/4X4.3/4 1K10059 ZN | 02 |
| 03 | 0503010070 | ARRUELA PRESSAO 1.1/4 ZN | 02 |
| 04 | 0503012181 | PORCA S. 1.1/4 UNC G.5 ZN | 02 |
| 05 | 0521061455 | BRACO ESQ ROLO STAC 50550 4647219 | 01 |
| 06 | 0511050526 | ROLO COM SUPORTE COMPLETO | 01 |
| 07 | 0503010023 | ARRUELA PRESSAO 3/4 ZN 1K01584 | 04 |
| 08 | 0503010014 | PORCA S. 3/4 UNC (PESADA) G.5 ZN | 04 |
| 09 | 0503013185 | PARAF 3/4 UNC X 5.1/2 C S G.7 ZN | 04 |
| 10 | 0503032930 | ETIQ ADES PERIGO SACM-T | 04 |
| 11 | 0503013229 | FAIXA LAT REFLET ORIG MP1J21025 | 01 |



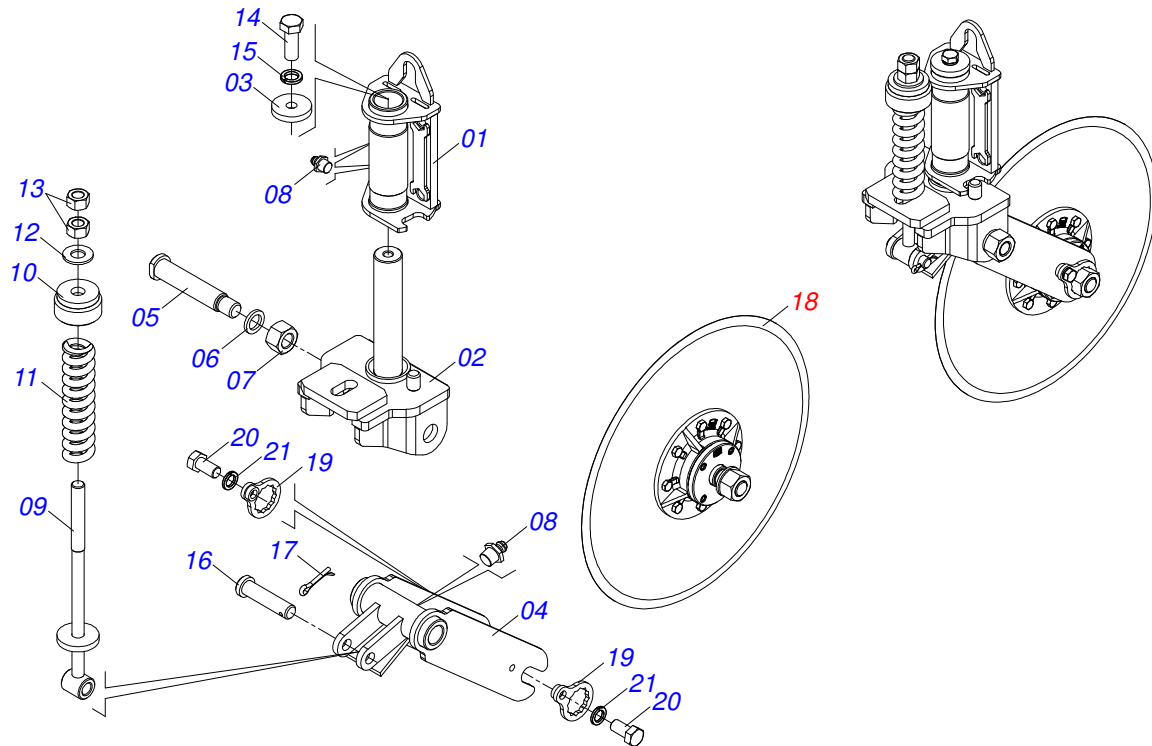
| Item | Código | Descrição | QT |
|------|------------|-------------------------------------|----|
| 01 | 0511062332 | ROLO DESTORR STAC 50401SP 4641629 | 01 |
| 02 | 0511064511 | GARFO R DES STAC 70301B-PRN 4645211 | 01 |
| 03 | 0501052622 | CX ROLO DEST COMPL STAC 5H | 02 |
| 03A | 0521016749 | CX ROLO DEST STAC 5H | 01 |
| 03B | 0503011418 | RET 01669-BR | 01 |
| 03C | 0503011420 | ANEL RET P/FURO 502100 | 01 |
| 03D | 0503012107 | ROL AUTOE ESF 1309 | 01 |
| 03E | 0503031394 | PROLONG GRAX 1/4 UNF X 60 PDC S-198 | 01 |
| 03F | 0503010691 | GRAXEIRA 1/4 NF | 01 |
| 04 | 0521016751 | FIX CUBO ROLO DEST STAC 5H 1G64204 | 02 |
| 05 | 0503011267 | PARAF 5/8 UNC X 1.1/2 C S G.5 ZN | 08 |
| 06 | 0503010027 | ARRUELA PRESSAO 5/8 ZN 1K01574 | 10 |
| 07 | 0503010962 | PARAF 5/8 UNC X 1.1/4 C S G.5 ZN | 02 |



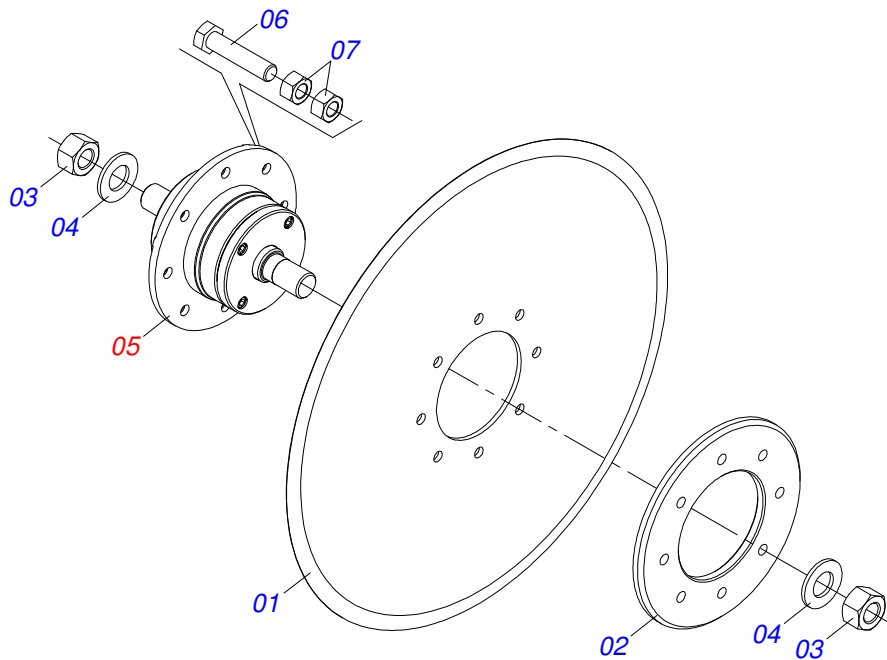
| Item | Código | Descrição | QT |
|------|------------|-------------------------------------|----|
| 01 | 0503012864 | PNEU 12LONAS 7.50X16 TRANSP 1G23349 | 01 |
| 02 | 0503010033 | CAMARA AR 7.50 X 16 | 01 |
| 03 | 0521062708 | RODA AG 5 5,5X16 OFFSET 27MM | 01 |



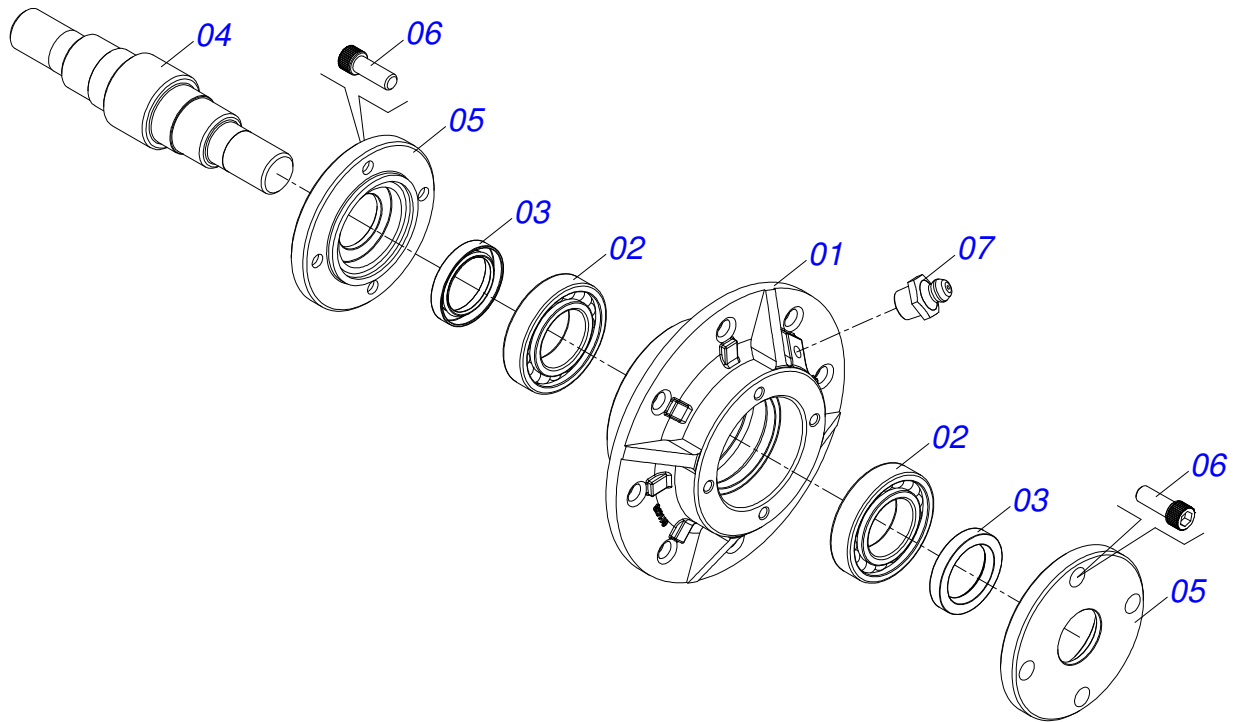
| Item | Código | Descrição | QT |
|------|------------|-------------------------------------|----|
| 001 | 0502012546 | HASTE 500 STAC 17 1G142149 | 01 |
| 002 | 0502012549 | SUPT HASTE | 01 |
| 003 | 0521017254 | PINO ARTIC CCQ 21600DA 3954582 | 01 |
| 004 | 0501010086 | ARRUELA LISA 32,70 X 63 X 6,30 ZN | 01 |
| 005 | 0503011439 | ARRUELA PRESSAO 1.1/4 SA | 01 |
| 006 | 0503010352 | PORCA 1.1/4 UNF 12FPP SEXT ZN | 01 |
| 007 | 0502040792 | BRACO SUPERIOR DESARME | 01 |
| 008 | 0521017255 | PINO DESARME CCQ 21700DA 3954591 | 04 |
| 009 | 0501010076 | ARRUELA LISA 23 X 46 X 3,00 ZN | 04 |
| 010 | 0503011447 | ARRUELA PRESSAO 7/8 SA | 04 |
| 011 | 0503010417 | PORCA S. 7/8 UNC (PESADA) G.5 ZN | 04 |
| 012 | 0502012550 | BRACO INFERIOR DESARME | 01 |
| 013 | 0502040791 | ENGATE DESARME | 01 |
| 014 | 0502012547 | SUPT PARAF | 01 |
| 015 | 0503031882 | MOLA CACC 32700N 1G20745 | 01 |
| 016 | 0521017340 | GUIA MOLA CACC 32400A 4081679 | 01 |
| 017 | 0503012670 | CONTRAPORCA 1.1/2 UNC CACC 1K29010 | 01 |
| 018 | 0521017339 | PARAF REGULAG CACC 32500 4081688 ZN | 01 |
| 019 | 0521017338 | PINO TRAVA CACC 32600 4081632 ZN | 01 |
| 020 | 0503010362 | CONTRAPINO 1/8 X 1.1/4 SA | 02 |
| 021 | 0503010002 | GRAXEIRA 1800 | 06 |
| 022 | 1902012548 | FIX CONJ HASTE STAC | 01 |
| 023 | 0503013137 | PARAF 1 UNC X 8 CS G.8 ZN | 04 |
| 024 | 0503011438 | ARRUELA PRESSAO 1 SA | 04 |
| 025 | 0503012182 | PORCA S. 1 UNC G.5 ZN | 04 |
| 026 | 0503010479 | PARAF 1/2 UNC X 3 C S G.5 ZN | 01 |
| 027 | 0503011440 | ARRUELA PRESSAO 1/2 SA | 01 |
| 028 | 0503010060 | PORCA S. 1/2 UNC G.5 ZN | 01 |
| 029 | 0521068065 | HASTE ALADA STAC P 500 | 01 |



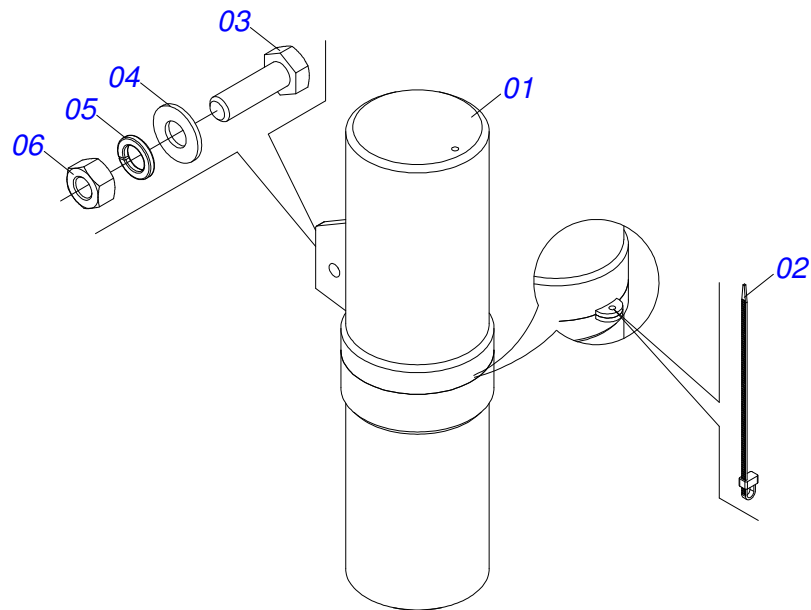
| Item | Código | Descrição | QT |
|------|------------|-------------------------------------|----|
| 01 | 0501069386 | SUPT DISCO CORTE SACM2 2L/DC | 01 |
| 02 | 0511061619 | BASE GIRATORIA STAC 50300PR 4643068 | 01 |
| 03 | 0521012660 | ARRUELA FIX BASE GIRAT SACM2 2L DC | 01 |
| 04 | 0511061618 | GARFO DISCO CORTE 24 1G89356 SUA PR | 01 |
| 05 | 0521012662 | EIXO FIX GARF BASE GIR SACM2 2L DC | 01 |
| 06 | 0521012664 | ARRUELA LISA 32X48X6,3 SACM2L/3L DC | 01 |
| 07 | 0501010087 | PORCA 1.1/4 UNC SEXT 2 ZN | 01 |
| 08 | 0503010002 | GRAXEIRA 1800 | 03 |
| 09 | 0511061612 | VARAO MOLA STAC 50800PR 4642958 | 01 |
| 10 | 0511062801 | LUVA FIX MOLA DC SUA PR | 01 |
| 11 | 0503031593 | MOLA CCQ 21000 1G20497 | 01 |
| 12 | 0501010065 | ARRUELA LISA 28 X 58 X 4,75 ZN | 01 |
| 13 | 0503012182 | PORCA S. 1 UNC G.5 ZN | 02 |
| 14 | 0501010098 | PARAF 3/4 UNC X 2 C S G.5 ZN | 01 |
| 15 | 0503011442 | ARRUELA PRESSAO 3/4 SA | 01 |
| 16 | 0521012659 | EIXO FIX VARAO MOLA DC SACM2 2L DC | 01 |
| 17 | 0503010571 | CONTRAPINO 1/4 X 1.1/2 | 01 |
| 18 | 0501052013 | DISCO CORTE 24 COM CAIXA | 01 |
| 19 | 0501069637 | TRAVA PORCA EIXO DC SACM2 2L/3L DC | 02 |
| 20 | 0503010962 | PARAF 5/8 UNC X 1.1/4 C S G.5 ZN | 02 |
| 21 | 0503011445 | ARRUELA PRESSAO 5/8 SA | 02 |



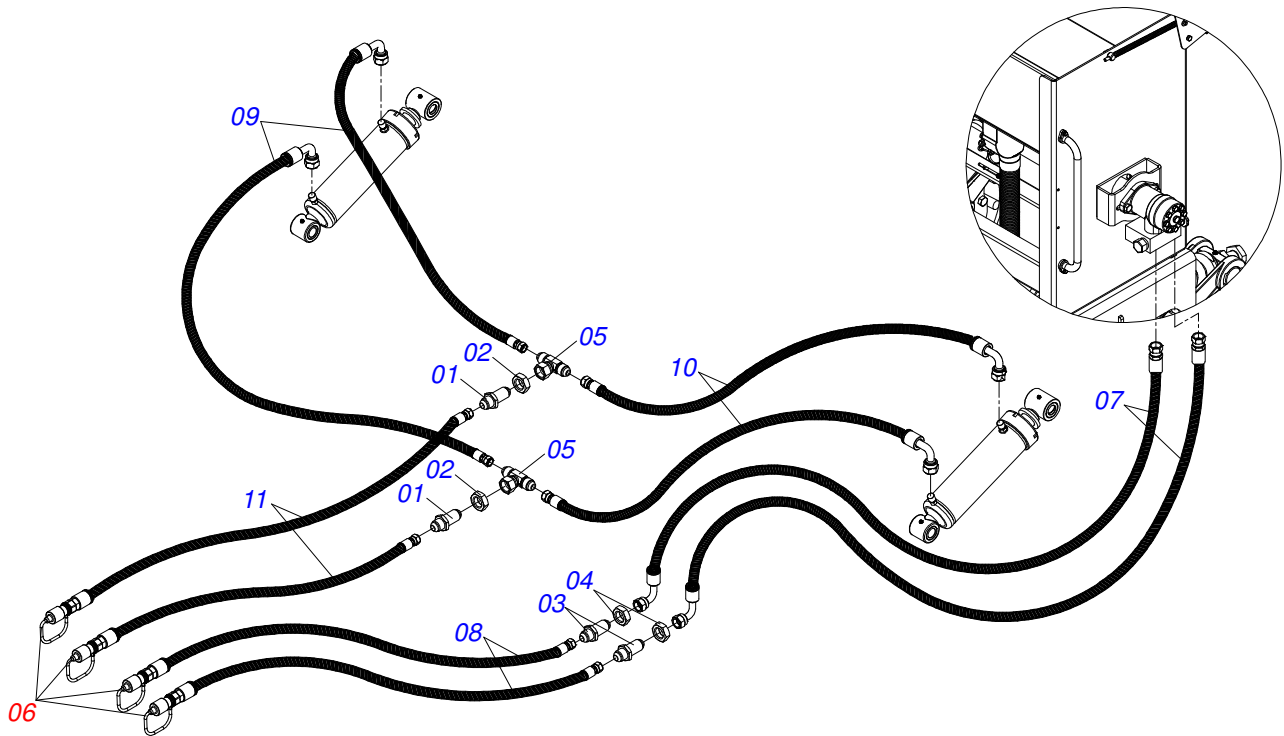
| Item | Código | Descrição | QT |
|------|------------|--|----|
| 01 | 0603030044 | DPL24X6 AFDFR135+8FR D470 TATU | 01 |
| 02 | 0521011824 | FLANGE ENC DISCO CORTE SACM2 2L DC | 01 |
| 03 | 0501010087 | PORCA 1.1/4 UNC SEXT 2 ZN | 02 |
| 04 | 0501017779 | ARRUELA LISA 32 X 60 X 4,75 ZN | 02 |
| 05 | 0501057526 | CAIXA DISCO CORTE SEMI MONTADO SA/SACM | 01 |
| 06 | 0503010905 | PARAF 1/2 UNC X 2.1/4 C S G.5 ZN | 08 |
| 07 | 0503010060 | PORCA S. 1/2 UNC G.5 ZN | 16 |



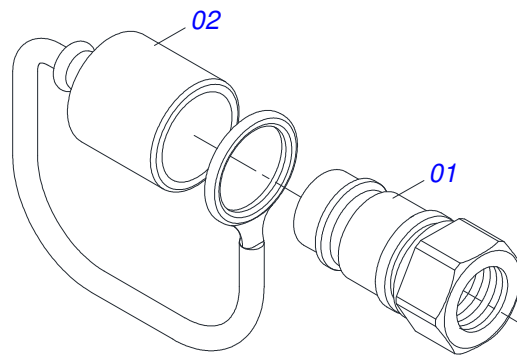
| Item | Código | Descrição | QT |
|------|------------|-------------------------------------|----|
| 01 | 0502011478 | CX DISCO CORTE AST/MATIC 550 | 01 |
| 02 | 0503011291 | ROL 6209 | 02 |
| 03 | 0503012106 | RET 00521-BR | 02 |
| 04 | 0521012661 | EIXO CUBO DISCO CORTE SACM2 2L/3LDC | 01 |
| 05 | 0502011477 | TAMPA CX DISCO CORTE AST/MATIC 550 | 02 |
| 06 | 0503010134 | PARAF 3/8 UNC X 1 C C SI 12.9 | 08 |
| 07 | 0503010002 | GRAXEIRA 1800 | 01 |



| Item | Código | Descrição | QT |
|------|------------|----------------------------------|----|
| 01 | 0503060100 | PORTA MANUAL INSTRUcoes | 01 |
| 02 | 0503010267 | ABRAC NYLON 3,60 X 1,3 X 155 MM | 01 |
| 03 | 0503010363 | PARAF 5/16 UNC X 1 C S G.2 ZN | 01 |
| 04 | 0501010694 | ARRUELA LISA 8,50 X 18 X 1,50 ZN | 01 |
| 05 | 0503010179 | ARRUELA PRESSAO 5/16 ZN 1K01528 | 01 |
| 06 | 0503010337 | PORCA S. 5/16 UNC G.5 ZN | 01 |



| Item | Código | Descrição | QT |
|------|------------|--|----|
| 01 | 0541012165 | NIPLE 3/4 UNF X 3/4 UNF X 60 COP CL | 02 |
| 02 | 0571018575 | PORCA R.3/4" UNF 16FPP X 10 | 02 |
| 03 | 0551015623 | NIPLE 7/8 UNF X 7/8 UNF X 81 13000 | 02 |
| 04 | 0551015159 | PORCA SEXT 1.1/4 X R 7/8 UNF TAC | 02 |
| 05 | 0503037376 | ADAPT T C/ PORCA GIRATORIA CENTRAL 3/4 | 02 |
| 06 | 0501053834 | MACHO ENGATE RAPIDO AGRICOLA 1/2 NPT COM TAMPA | 04 |
| 07 | 0501080277 | MANG 1/2 X 4000 TR-TC | 02 |
| 08 | 0501081238 | MANG 1/2 X 3700 TR-TM | 02 |
| 09 | 0501080419 | MANG 3/8 X 2100 TR-TC | 02 |
| 10 | 0501080025 | MANG 3/8 X 1400 TR-TC | 02 |
| 11 | 0501080528 | MANG 3/8 X 3700 TR-TM | 02 |



| Item | Código | Descrição | QT |
|------|------------|---------------------------------|----|
| 01 | 0503011627 | MACHO ENG RAP AGR 1/2 NPT | 01 |
| 02 | 0503011882 | TAMPA PLASTICA P/ ENG RAP MACHO | 01 |



email: civemasa@civemasa.com.br

www.civemasa.com.br

Fone: +55 16.3382.8222

Fax: +55 16.3382.8355

MARCHESAN IMPLEMENTOS E MÁQUINAS AGRÍCOLAS "TATU" S.A.

Av. Marchesan, 1979 - Caixa Postal, 131 - Cep 15994-900 - Matão - Sp - Brasil

CNPJ 52.311.289/0001-63 | Inst. Est.441.000.151.114

Publicações Técnicas: Elaboração

ALESSANDRA PATRICIA KAWAHARA CARRILI

Publicações Técnicas: Revisão

ALESSANDRA PATRICIA KAWAHARA CARRILI

Contatos Catálogo:

E-mail = jgaspari@marchesan.com.br

PEÇAS ORIGINAIS
CIVEMASA

