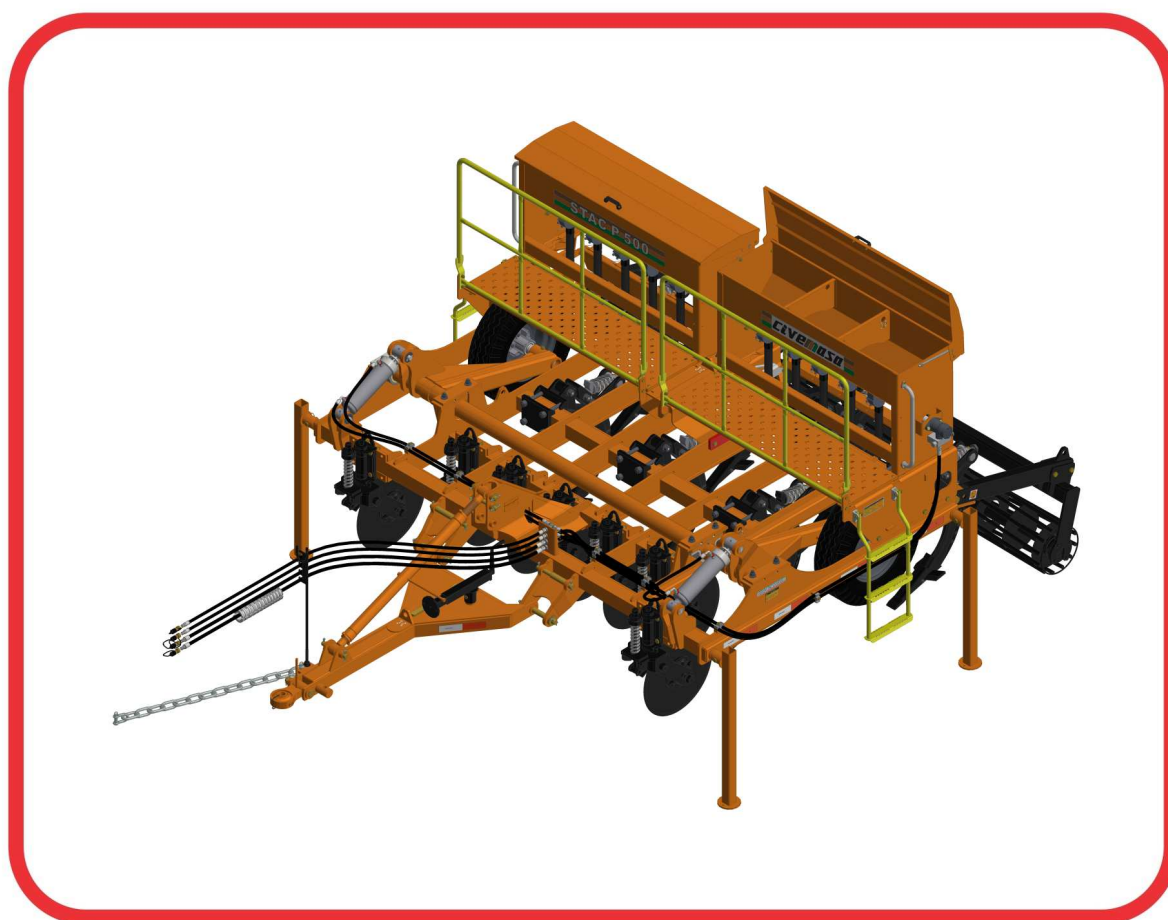


CATÁLOGO DE PIEZAS

SUBSOLADOR

STAC P 500 - 7H/B-PRN/DC/RD/SEM

Código: 0501092167



Serie: S-0118

Rev.: 00

Fecha Rev.: JANEIRO/2019

PIEZAS ORIGINALES
CIVEMASA

civemasa

PRODUCTOS

Código

0120370319

Descripción

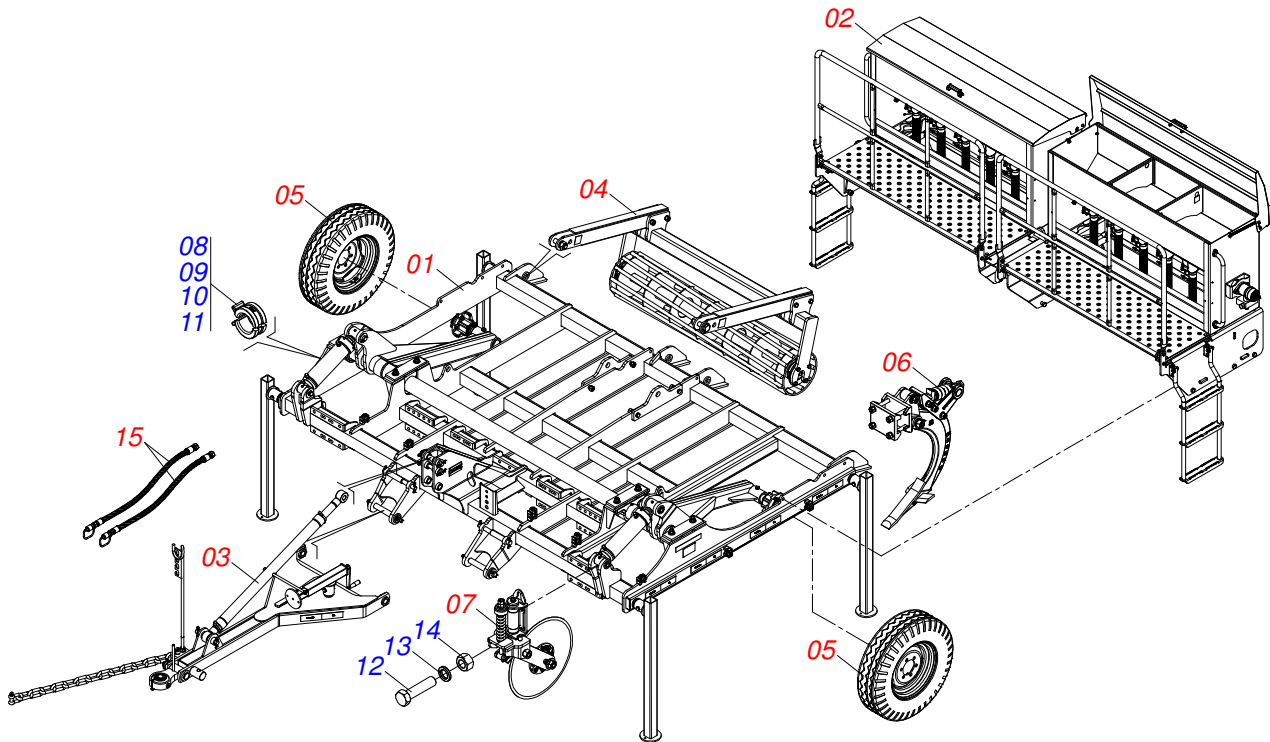
STAC P 500 7H B-PRN DC RD SEM ESPECIAL S-0118

ATENCIÓN: **IMPORTANTE**

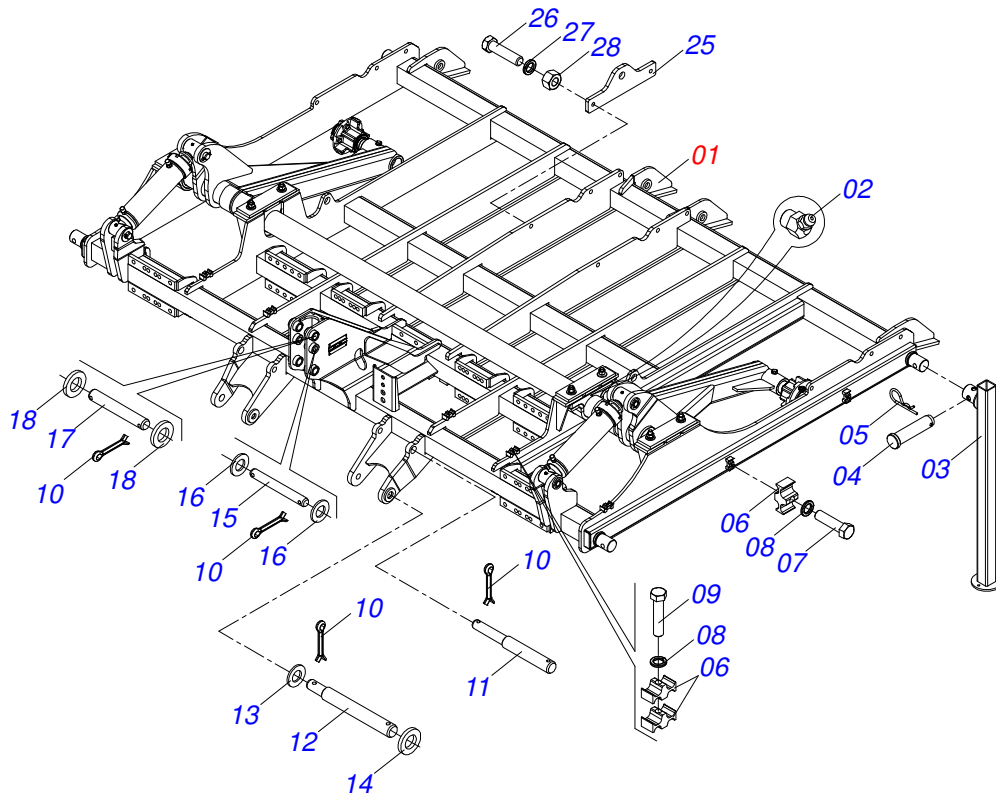
*CIVEMASA SE RESERVA EL DERECHO DE PERFECCIONAR Y/O MODIFICAR LAS CARACTERÍSTICAS TÉCNICAS DE SUS PRODUCTOS, SIN LA OBLIGACIÓN DE PROCEDER CON LOS YA COMERCIALIZADOS Y SIN CONOCIMIENTO PREVIO DEL DISTRIBUIDOR AUTORIZADO O DEL CONSUMIDOR.
LOS DIBUJOS SON SOLO ILUSTRATIVOS.*

INDICE

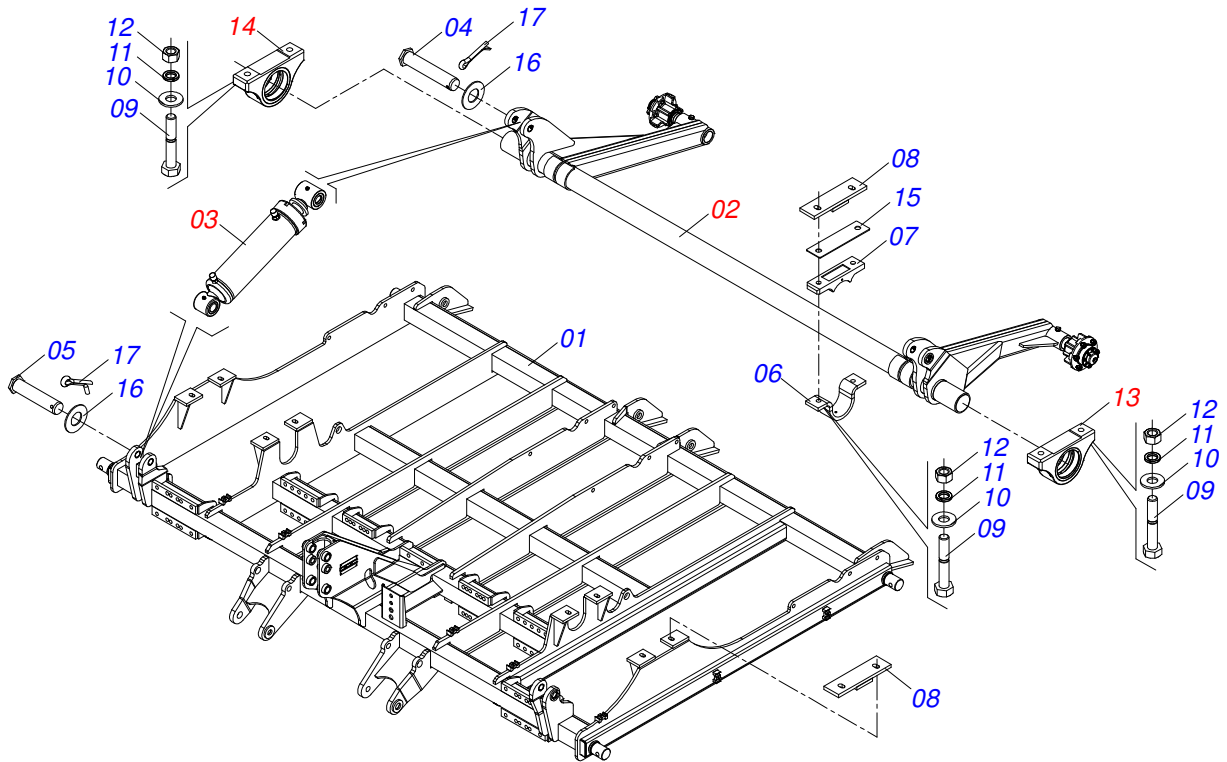
0909093760	STAC P 500 - 7H/B-PRN/DC/RD/SEM	1
0521052176	CHASIS SEMI MONTADO	2
0521052182	CHASIS SEMI MONTADO	3
0521052124	RODEIRO COMPLETO	4
0501054501	CUBO DE RUEDA	5
0521053332	CILINDRO HIDRÁULICO 50,8 X 101,6 X 566,5 X 251,5	6
0909093762	CAJA DE SEMILLA FINA COMPLETA	7
0521052122	SOPORTE DE MANGUERA 1329	8
0521051159	REGULADOR EJE SEMILLA	9
0521052120	CAJA SEMILLA FINA 06 BOCAS DERECHA	10
0501051927	EJE ARTICULACION TAPA	11
0909093761	DISTRIBUIDOR DE SEMILLA FINA COMPLETA	12
0503032990	CAJA DISTRIBUIDORA SEMILLA	13
0521052121	CAJA SEMILLA FINA 06 BOCAS IZQUIERDA	14
0501053421	MOTOR HIDRAULICO VALVULA COMPL	15
0909093763	CABEZAL COMPLETO	16
0511048088	GATO COMPLETO	17
0501040257	SOPORTE MANGUERA 3/4" X 1200	18
0521051094	EXTENSOR COMPLETO	19
0521047839	RODILLO DESTORRONADOR COMPLETO	20
0511050526	RODILO SOPORTE COMPLETO	21
0503062010	RUEDA CON NEUMATICO 750 X 16-12L COMPLETO	22
0521051740	CONJUNTO SUBSOLADOR	23
0501052671	DISCO DE CORTE 24" COMLETO	24
0501052013	DISCO CORTE 24" C/ CAJA	25
0501057526	CAJA DISCO CORTE	26
0521052180	CONJUNTO PUERTA MANUAL	27
0909093764	CIRCUITO HIDRÁULICO	28
0501053834	ACOPLAMIENTO RAPIDO MACHO AGRICOLA CON TAPA - 1/2 NPT	29



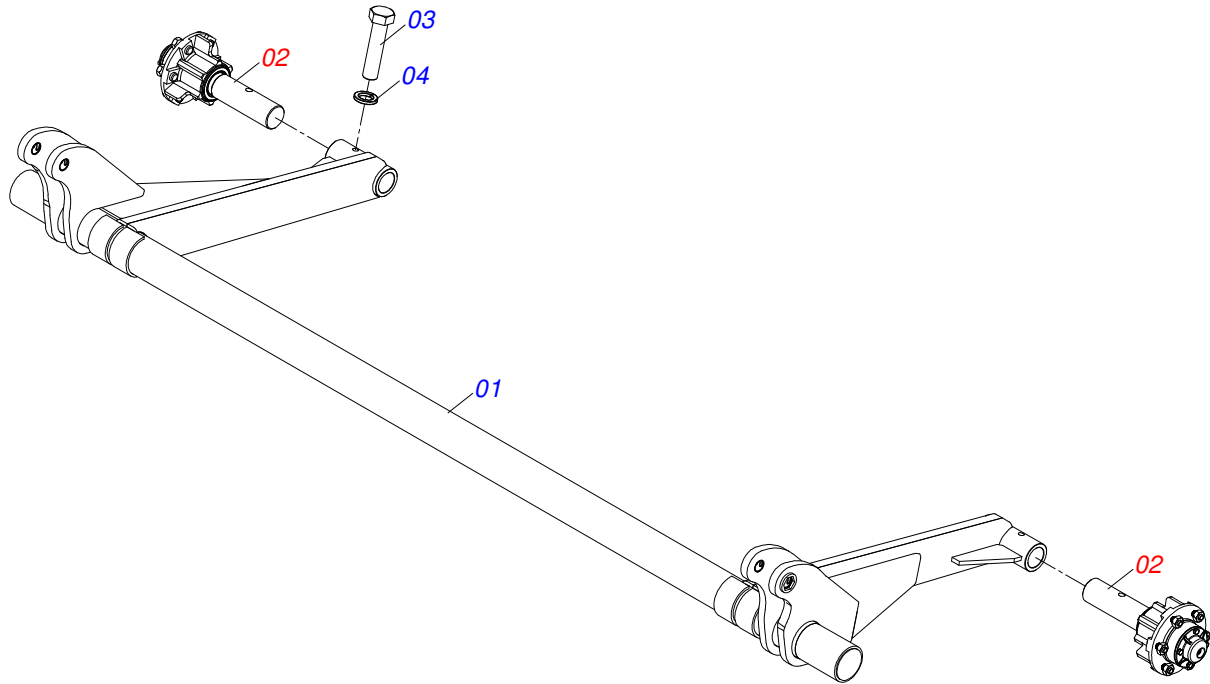
Artículo	Código	Descripción	QT
01	0521052176	CHASIS SEMI MONTADO	01
02	0909093762	CAJA DE SEMILLA FINA COMPLETA	01
03	0909093763	CABEZAL COMPLETO	01
04	0521047839	RODILLO DESTORRONADOR COMPLETO	01
05	0503062010	RUEDA CON NEUMATICO 750 X 16-12L COMPLETO	02
06	0521051740	CONJUNTO SUBSOLADOR	01
07	0501052671	DISCO DE CORTE 24" COMLETO	01
08	0501047887	TOPE	02
09	0501047886	TOPE	02
10	0501047885	TOPE	02
11	0501047895	TOPE	02
12	0501010500	TORNILLO 3/4"UNC X3"	28
13	0503010023	ARANDELA PRESION	28
14	0503012183	TUERCA UNC 3/4"ZIN 1K03097	28
15	0909093764	CIRCUITO HIDRÁULICO	01



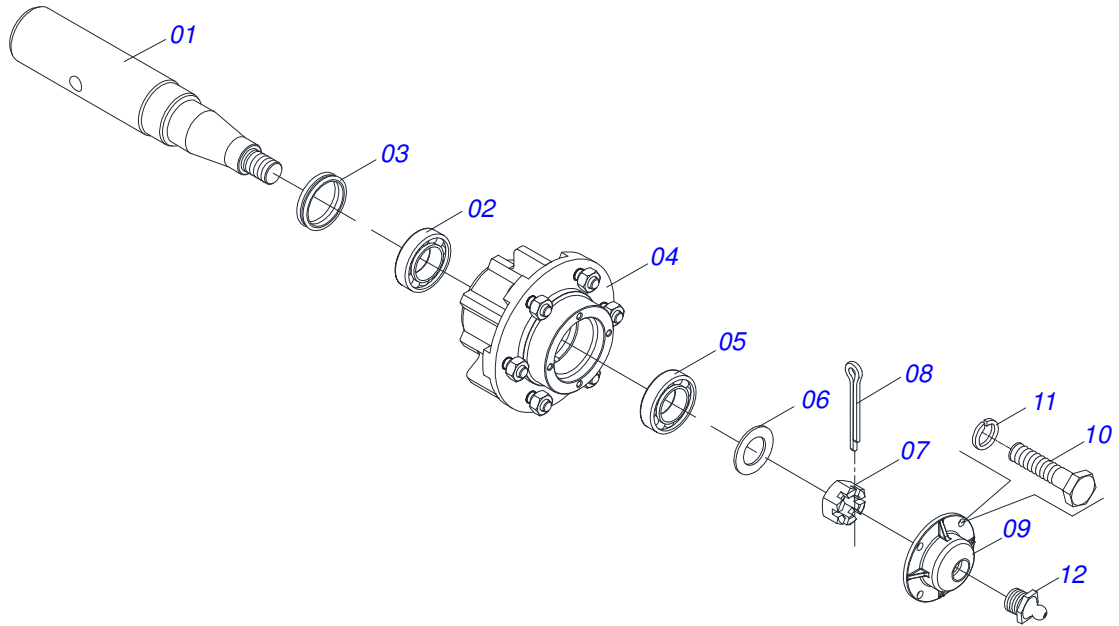
Artículo	Código	Descripción	QT
01	0521052182	CHASIS SEMI MONTADO	01
02	0503010003	GRASERA 1845 3/8	08
03	0521068333	DESCANCO	04
04	0561014251	EJE UNION	04
05	0503030285	PASADOR ABIERTO	04
06	1902012702	CUERPO SUPERIOR PRESILLA	09
07	0503012555	TORNILLO 7/16" UNC X 2"	05
08	0503010180	ARANDELA PRESION 7/16"	07
09	0503010850	TORNILLO 7/16 UNC X 3	02
10	0503010534	PASADOR ABIERTO 3/8 X 2.1/2	12
11	0581015979	EJE ENGATE INFERIOR	02
12	0581015978	EJE ENGATE INFERIOR	02
13	0511017480	ARANDELA PLANA	02
14	0511019691	ARANDELA PLANA	02
15	0581015981	PINO 25,40 X 210	01
16	0511015994	ARANDELA PLANA	02
17	0581015980	PINO 31,75 X 210	01
18	0501017779	ARANDELA PLANA	02
19	0503034078	ETIQUETA ADHESIVA	02
20	0503031827	ETIQUETA ADHESIVA	02
21	0503031739	ETIQUETA ADHESIVA PELIGRO	02
22	0503031428	ETIQUETA ADHESIVA ATENCIÓN	01
23	0503013229	BANDA LATERAL	08
24	0503033647	EMBLEMA APROBADO	01
25	0581017421	PUNTO DE ELEVACIÓN	02
26	0501010500	TORNILLO 3/4"UNC X3"	04
27	0503010023	ARANDELA PRESION	04
28	0503010014	TUERCA 3/4" UNC	04



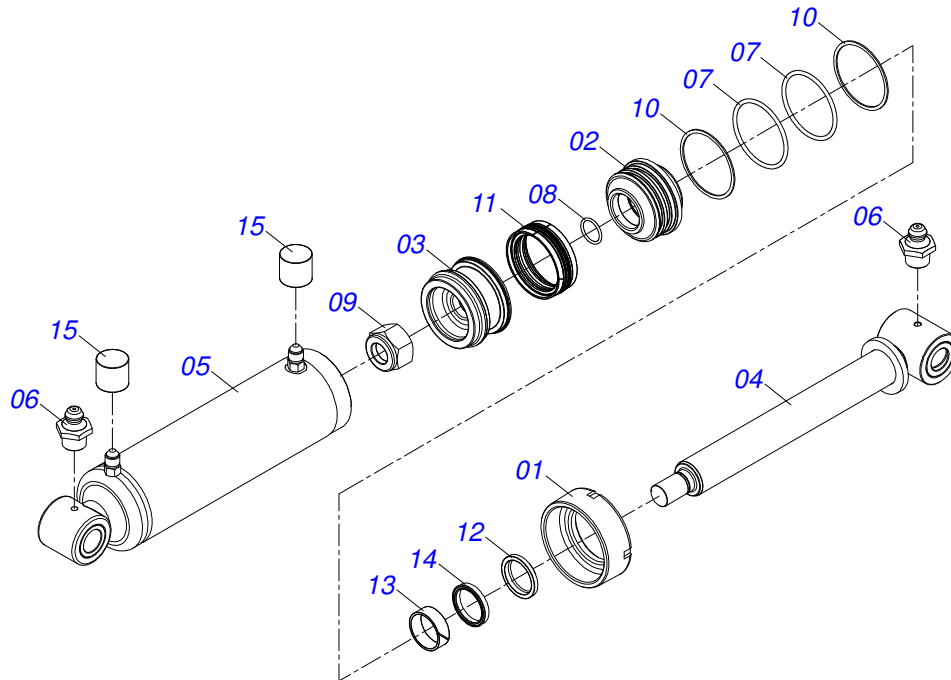
Artículo	Código	Descripción	QT
01	0521068327	CHASIS	01
02	0521052124	RODEIRO COMPLETO	01
03	0521053332	CILINDRO HIDRÁULICO 50,8 X 101,6 X 566,5 X 251,5	02
04	0521068984	EJE TRABA 31,75 X 170 FURO 150	02
05	0521068987	EJE TRABA 31,75 X 150 FURO 130	02
06	0511016831	SEMI CHUMACERA SUPERIOR	02
07	0502011159	SEMI CHUMACERA INFERIOR	02
08	0511063688	REFORÇO CHUMACERA	04
09	0501010216	TORNILLO 3/4 UNC X 4.1/2	08
10	0503810023	ARANDELA PRESIÓN	08
11	0501010322	ARANDELA PLANA 20.50 X 46 X 4.75	08
12	0503012183	TUERCA UNC 3/4"ZIN 1K03097	08
13	0501110563	CHUMACERA ARTICULACION IZQUIERDO	01
14	0501110568	CHUMACERA ARTICULACION RODADO	01
15	0581018688	SOPORTE CHUMACERA	02
16	0521813442	ARANDELA PLANA 35,10 X71,96 X3,00	04
17	0503010523	PASADOR ABIERTO 1/4" X 2"	04



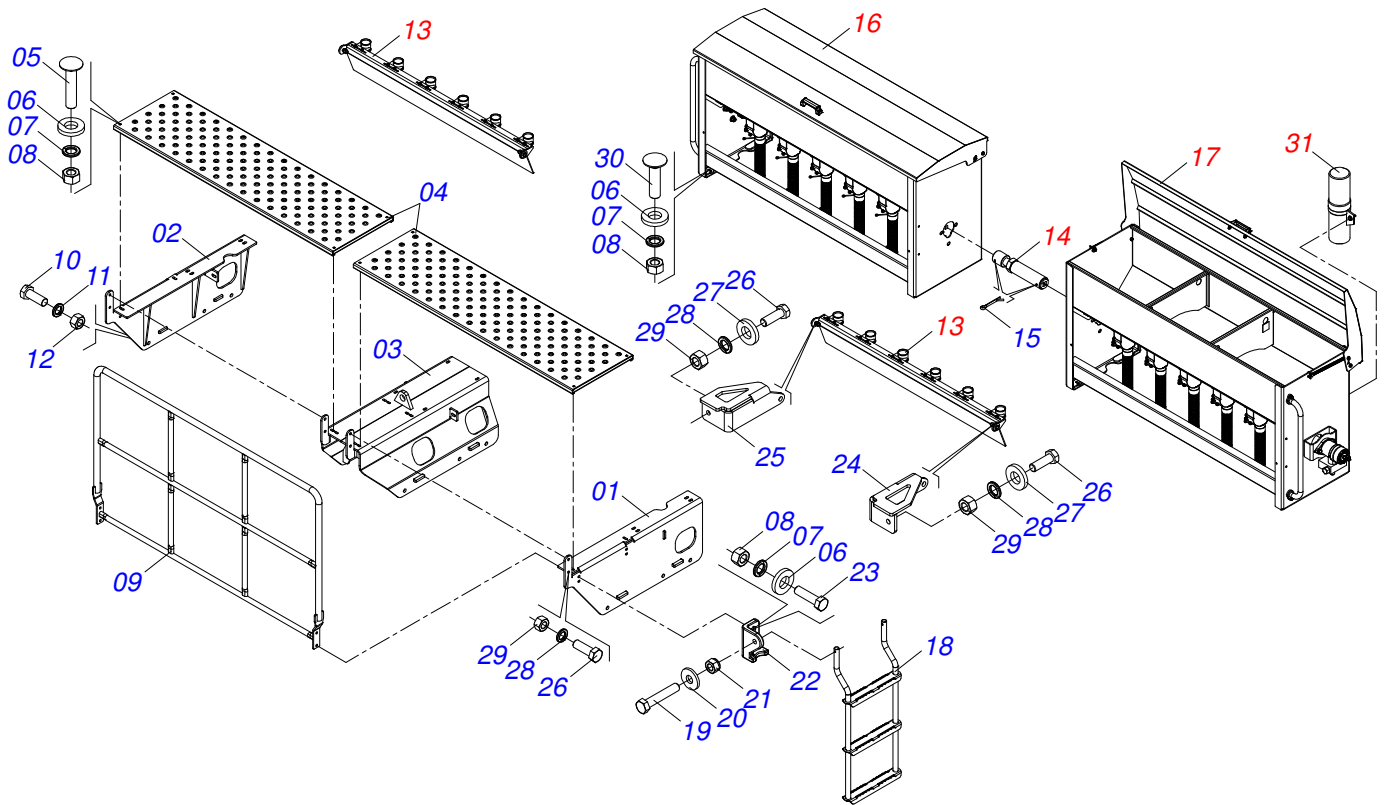
Artículo	Código	Descripción	QT
01	0511067867	EJE RUEDA	01
02	0501054501	CUBO DE RUEDA	02
03	0503010762	TORNILLO 5/8" UNC X 3.1/2"	02
04	0503010027	ARANDELA PRESION	02



Artículo	Código	Descripción	QT
01	0531018161	EJE CUBO RUEDA	01
02	0503010006	RODAMIENTO 32210	01
03	0503012928	RETENES	01
04	0501110728	CAJA RODADO	01
05	0503010037	RODAMIENTO 30207	01
06	0501016545	ARANDELA PLANA	01
07	0503030009	TUERCA CASTILLO 1	01
08	0503010018	PASADOR ABIERTO 5/32 X 1.1/2	01
09	0502020591	TAPA PROTECCION	01
10	0503010358	TORNILLO 5/16 UNC X 7/8	04
11	0503011444	ARANDELA PRESION	04
12	0503010002	GRASERA 1800	01

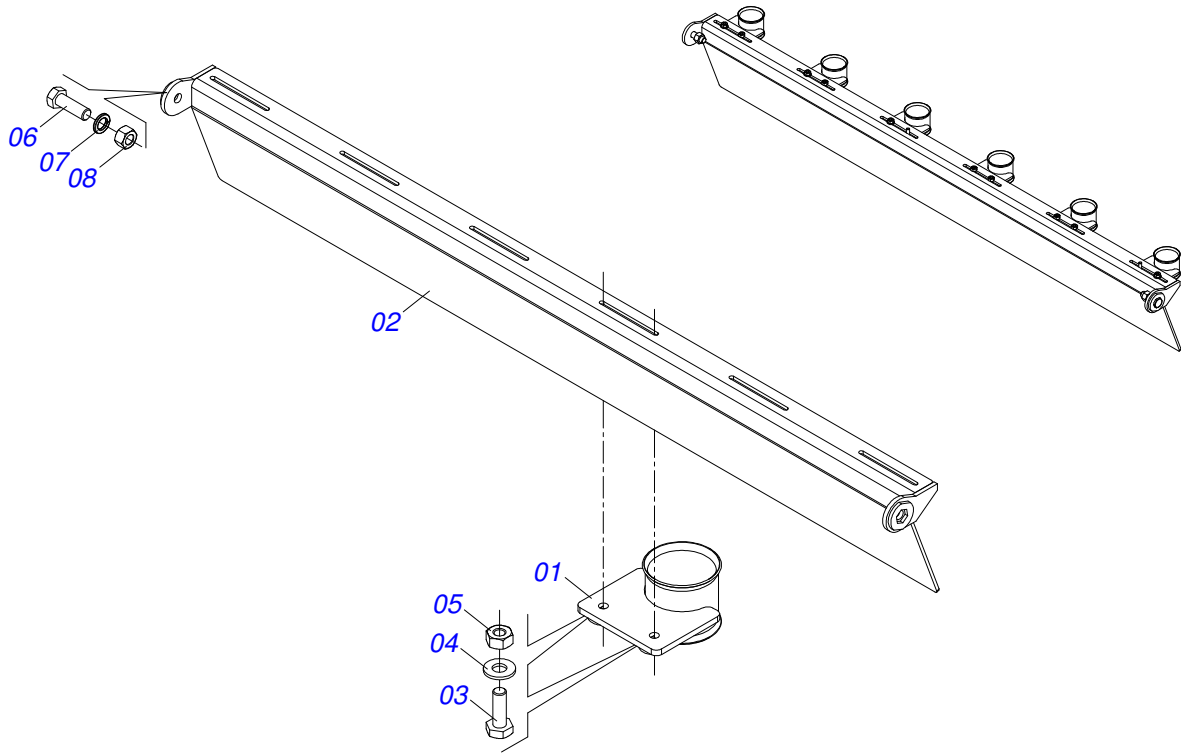


Artículo	Código	Descripción	QT
01	0502012822	TAPA MOVIL 101,60	01
02	0581010678	SOPORTE ANILLOS 50,80 X 85,72	01
03	0502012842	EMBOLO 50,80 X 101,60	01
04	0521066898	EXTENSOR 50,80 X 492,50	01
05	0511071442	CAMISA 101,6 X 447,5	01
06	0503010002	GRASERA 1800	02
07	0503010338	ANILLO O'RING 2-342 N 3006-9B	02
08	0503010345	ANILLO O'RING 2-218 N 3006-9B	01
09	0503010817	TUERCA 1.1/4	01
10	0503011061	ANILLO BACK-UP 8-342	02
11	0503015633	SELLADO SELEMASTER	01
12	0503015636	RASCADOR DE CIERRE	01
13	0503018025	ANILLO GUIA	01
14	0503018026	ANILLO 1870-2000-375 B	01
15	0503030385	PLUG CILINDRICO N-002	02

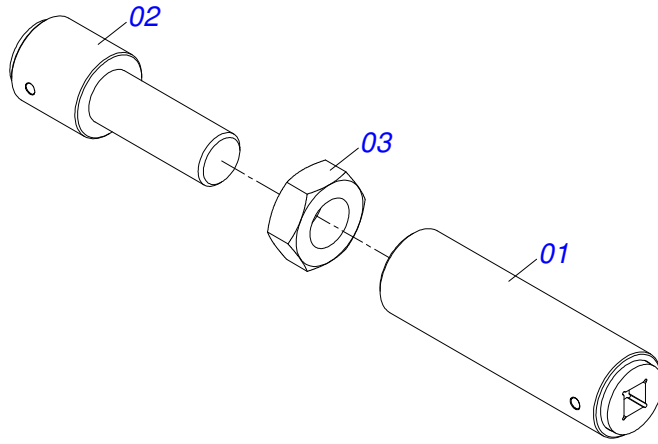


Artículo	Código	Descripción	QT
00	0521052123	CAJA SEMILLA FINA CON PLATAFORMA	01
01	0521065710	SOPORTE IZQUIERDO FIJAÇÃO DA CAJA	01
02	0521065708	SOPORTE FIJAÇÃO CAJA	01
03	0521067877	CABALLETE CENTRAL CON FIJACIÓN	01
04	0521065717	PLATAFORMA	02
05	0501011778	TORNILLO 3/8 UNC X 2.1/2	08
06	0501013687	ARANDELA PLANA	24
07	0503010025	ARANDELA PRESION 3/8	24
08	0503010026	TUERCA 3/8	24
09	0521068324	PASSAMANOS 1636	02
10	0501010098	TORNILLO 3/4 UNC X 2	12
11	0503010023	ARANDELA PRESION	12
12	0503010014	TUERCA 3/4" UNC	12
13	0521052122	SOPORTE DE MANGUERA 1329	02
14	0521051159	REGULADOR EJE SEMILLA	01
15	0503012231	PASSADOR ABIERTO 1/4 X 3	02
16	0521052120	CAJA SEMILLA FINA 06 BOCAS DERECHA	01
17	0521052121	CAJA SEMILLA FINA 06 BOCAS IZQUIERDA	01
18	0511069819	ESCALERA LATERAL	02
19	0501010096	TORNILLO 3/8 UNC X 2	04
20	0501010984	ARANDELA PLANA	04
21	0503013357	TUERCA 3/8 NC	04
22	0502012742	SOPORTE FIJADOR ESCALERA	04
23	0503010751	TORNILLO 3/8" UNC X 1.1/4"	08
24	0521068332	SOPORTE IZQUIERDO	02
25	0521068331	SOPORTE DERECHO	02
26	0503010920	TORNILLO 1/2 UNC X 1.1/2	12
27	0501010937	ARANDELA PLANA	04
28	0503010019	ARANDELA PRESION 1/2"	12
29	0503010060	TUERCA 1/2" UNC	12
30	0503015920	TORNILLO 3/8" UNC X 1.3/4"	08

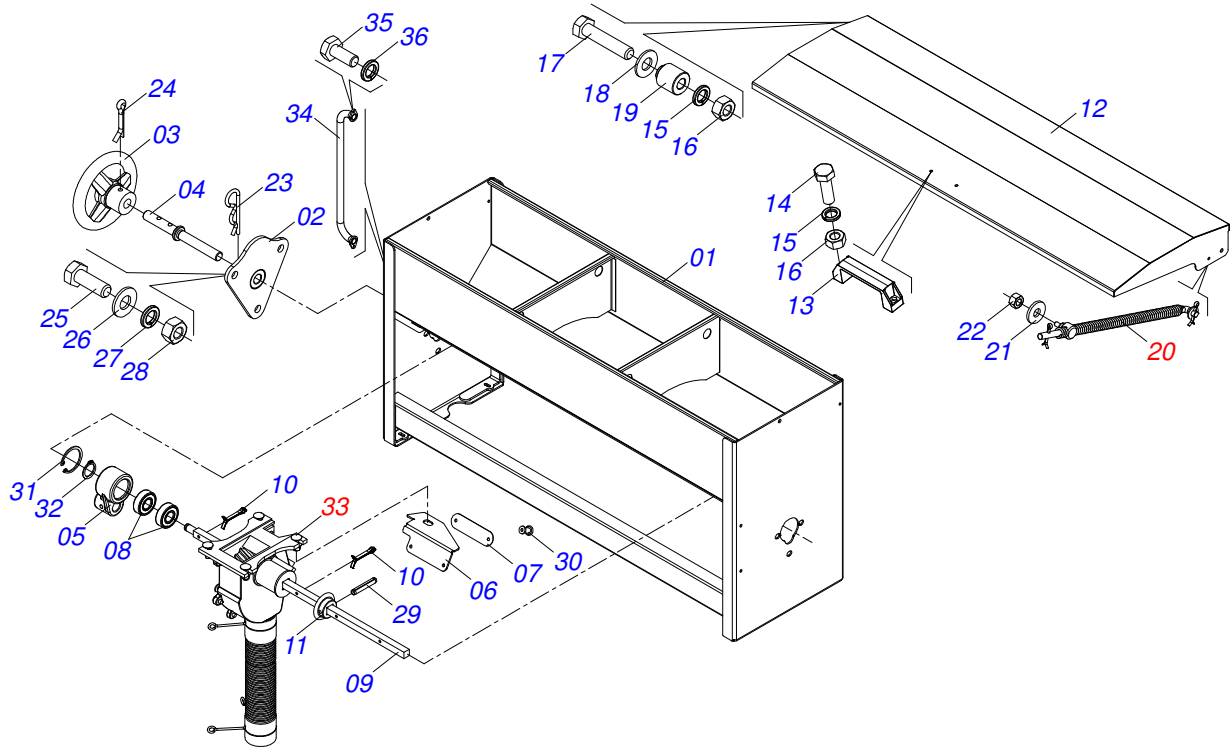
Artículo	Código	Descripción	QT
31	0521052180	CONJUNTO PUERTA MANUAL	01



Artículo	Código	Descripción	QT
01	0521068326	SOPORTE MANGOTE	06
02	0521068325	DEFLECTOR SEMILLA	01
03	0503010282	TORNILLO 1/4" X 3/4"	12
04	0511017303	ARANDELA PLANA	12
05	0503010144	TUERCA 1/4" UNC	12
06	0503010920	TORNILLO 1/2 UNC X 1.1/2	02
07	0503010019	ARANDELA PRESION 1/2"	02
08	0503010060	TUERCA 1/2" UNC	02

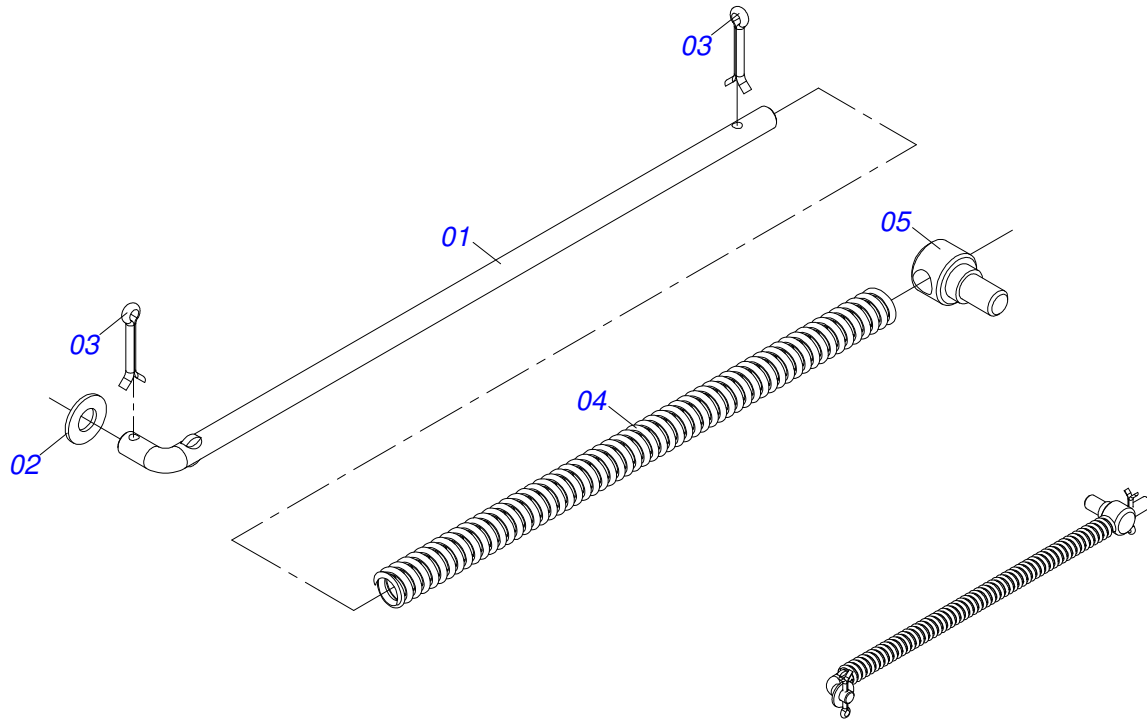


Artículo	Código	Descripción	QT
01	0521067880	TUERCAAJUSTE	01
02	0521064906	FUSO EJE REGULADOR DE SEMILLAS	01
03	0503013094	TUERCA 1.1/4"	01

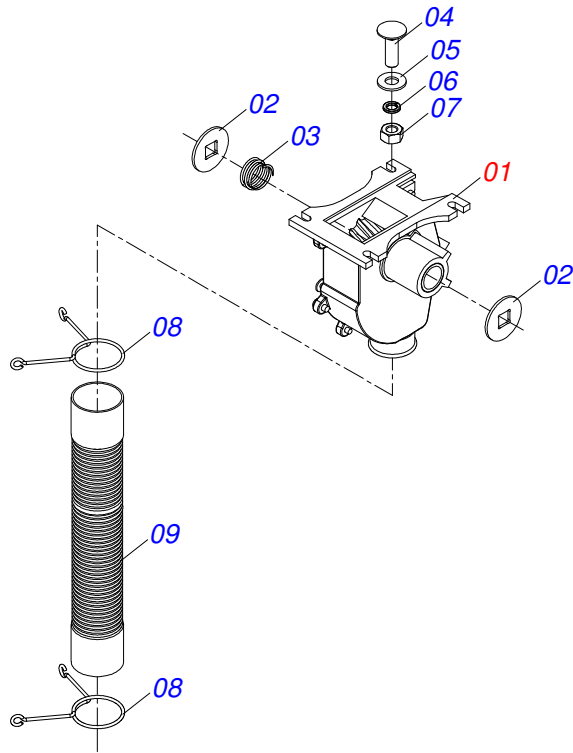


Artículo	Código	Descripción	QT
01	0521065714	CAJA DE SEMILLA	01
02	0521065734	SOPORTE VOLANTE	01
03	0551019597	VOLANTE REGUALCCION SEMILLA	01
04	0541015305	PINO VOLANTE	01
05	0502012325	CHUMACERA REG SEMILLA	01
06	0561017360	SOPORTE ESCALA DOSAGEM SEMILLA	01
07	0503030886	ESCALA DOSIFICACIÓN	01
08	0503012882	RODAMIENTO 6202 2RS	02
09	0571018164	EJE DISTRIBUIDOR SEMILLA 1520	01
10	0503010257	PASADOR ABIERTO 1/8" X 1"	02
11	0503032423	DOSIFICACION MAYOR	01
12	0521065718	TAPA CAJA	01
13	0503011907	ALCA NYLON PMC 594-S	01
14	0503010363	TORNILLO 5/16 UNC X 1	02
15	0503010179	ARANDELA PRESION	04
16	0503010337	TUERCA 5/16	04
17	0503010421	TORNILLO 5/16 UNC X 1.1/2	02
18	0501010694	ARANDELA PLANA	02
19	0521011116	BUJE ARTICULACION CAJA	02
20	0501051927	EJE ARTICULACION TAPA	02
21	0501010984	ARANDELA PLANA	02
22	0503010026	TUERCA 3/8	02
23	0503030012	PASADOR ABIERTO	01
24	0503010523	PASADOR ABIERTO 1/4" X 2"	01
25	0503014007	TORNILLO 1/2 UNC X 1.1/4	03
26	0511017302	ARANDELA PLANA 13.5 X 32.5 X 3.00	03
27	0503010019	ARANDELA PRESION 1/2"	03
28	0503010060	TUERCA 1/2" UNC	03
29	0503010561	PASADOR TENSION	01
30	0503010001	REMACHE POP	02
31	0503011945	ANILLO TENSOR 501050 (PARA EJE)	01

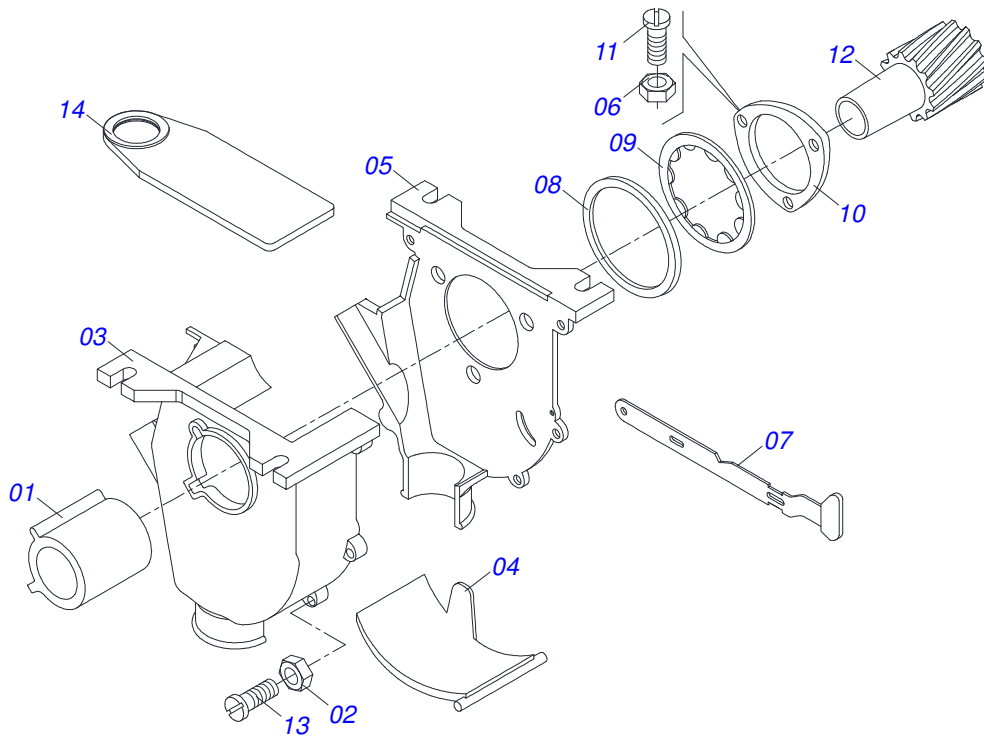
Artículo	Código	Descripción	QT
32	0503012104	ANILLO TENSOR 501015 (PARA EJE)	01
33	0909093761	DISTRIBUIDOR DE SEMILLA FINA COMPLETA	01
34	0521068766	PASAMANOS LATERAL	01
35	0503015321	TORNILLO 3/8 UNC X 5/8 C S G.2 ZN	02
36	0503010025	ARANDELA PRESION 3/8	02



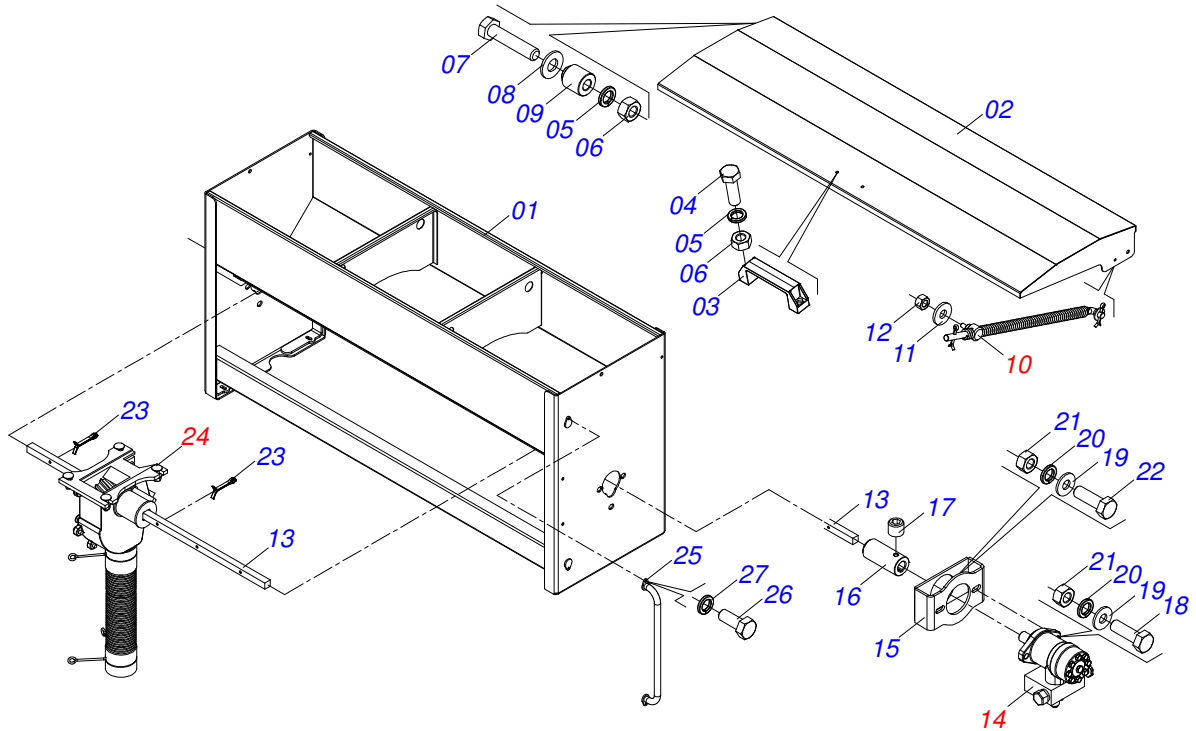
Artículo	Código	Descripción	QT
01	0521011120	EJE ARTICULACION TAPA	01
02	0501010694	ARANDELA PLANA	01
03	0503010140	PASADOR ABIERTO 1/8" X 3/4"	02
04	0503031329	RESORTE COMPRESION	01
05	0521011117	EJE RESORTE ARTICULACION	01



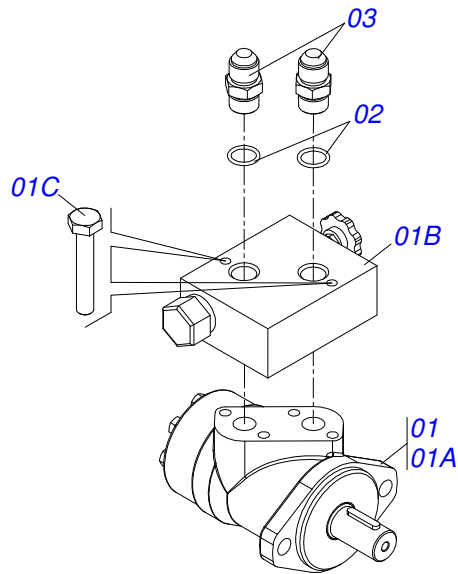
Artículo	Código	Descripción	QT
01	0503032990	CAJA DISTRIBUIDORA SEMILLA	06
02	0541015361	ARANDELA PLANA	12
03	0503030189	RESORTE COMPRESION	06
04	0503011953	TORNILLO 5/16 UNC X 1	24
05	0501010694	ARANDELA PLANA	24
06	0503010179	ARANDELA PRESION	24
07	0503010337	TUERCA 5/16	24
08	0503031076	PRESILLA MANGUERA 2	12
09	0503030195	MANGUERA 2 X 2 X 310	06



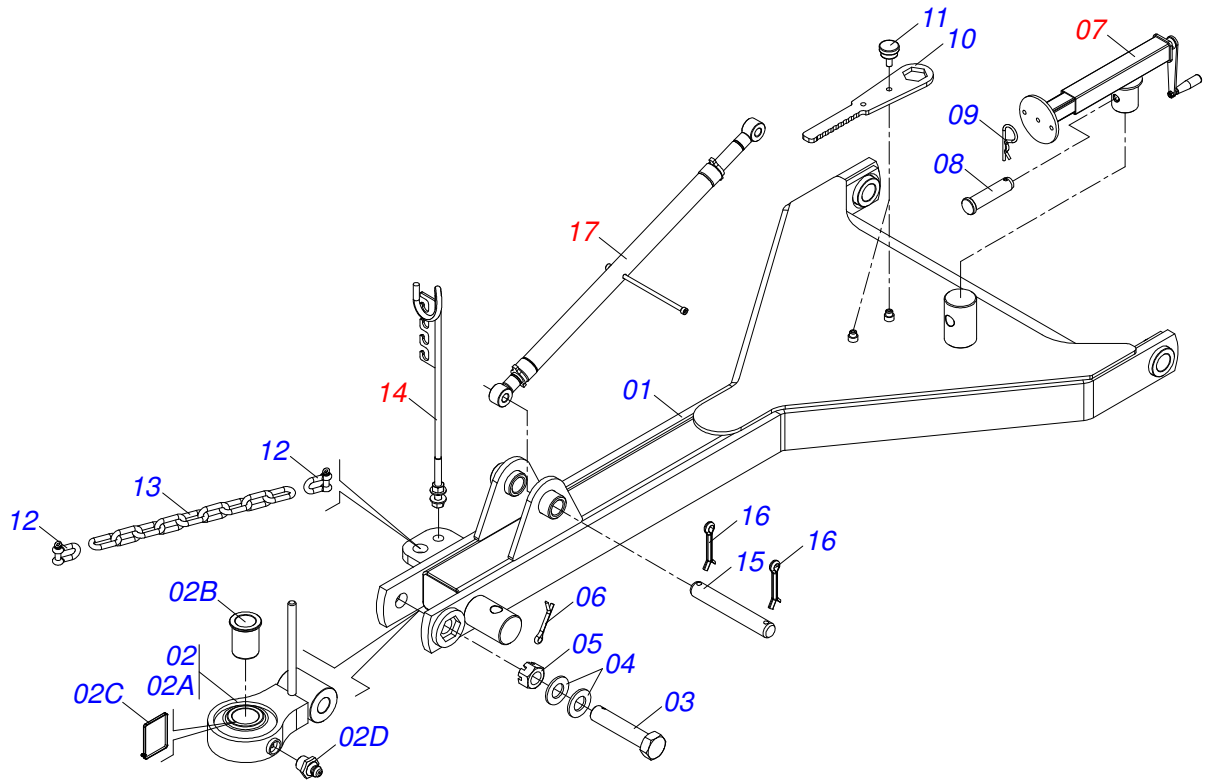
Artículo	Código	Descripción	QT
01	0503015222	BUJE	01
02	0503014540	TUERCA M6	01
03	0503015223	CAPA MAYOR	01
04	0503015224	DOSIFICADOR	01
05	0503015225	CAPA MENOR	01
06	0503011397	TUERCA M 5 X 0,80	01
07	0503015226	REGULADOR FLUJO	01
08	0503015227	ANILLO GRAFITO	01
09	0503015228	ARANDELA DENTADA	01
10	0503015229	CAPA ARANDELA DENTADA	01
11	0503015230	TORNILLO	01
12	0503015231	ROTOR	01
13	0503015232	TORNILLO M 6 X 12	01
14	0503015233	TAPA	01



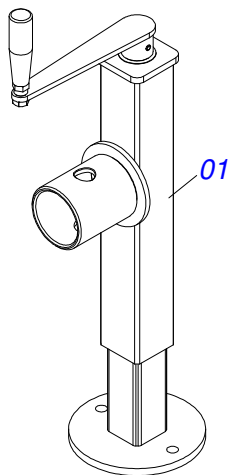
Artículo	Código	Descripción	QT
01	0521065714	CAJA DE SEMILLA	01
02	0521065718	TAPA CAJA	01
03	0503011957	ALCA NYLON PMC 596-S	01
04	0503010363	TORNILLO 5/16 UNC X 1	02
05	0503010179	ARANDELA PRESION	04
06	0503010337	TUERCA 5/16	04
07	0503010421	TORNILLO 5/16 UNC X 1.1/2	02
08	0501010694	ARANDELA PLANA	02
09	0521011116	BUJE ARTICULACION CAJA	02
10	0501051927	EJE ARTICULACION TAPA	02
11	0501010984	ARANDELA PLANA	02
12	0503010026	TUERCA 3/8	02
13	0571018163	EJE DISTRIBUIDOR SEMILLA 1577	01
14	0501053421	MOTOR HIDRAULICO VALVULA COMPL	01
15	0511060346	SOPORTE FIJADOR MOTOR	01
16	0521063649	BUJE ENGAGEMENT	01
17	0503011136	TORNILLO 1/2 UNC X 1/2	01
18	0503010238	TORNILLO 1/2 UNC X 1.3/4	02
19	0511017302	ARANDELA PLANA 13.5 X 32.5 X 3.00	04
20	0503010019	ARANDELA PRESION 1/2"	04
21	0503010060	TUERCA 1/2" UNC	04
22	0501010161	TORNILLO 1/2 UNC X 1.1/4	02
23	0503010257	PASADOR ABIERTO 1/8" X 1"	02
24	0909093761	DISTRIBUIDOR DE SEMILLA FINA COMPLETA	06
25	0521068766	PASAMANOS LATERAL	01
26	0503015321	TORNILLO 3/8 UNC X 5/8 C S G.2 ZN	02
27	0503010025	ARANDELA PRESION 3/8	02



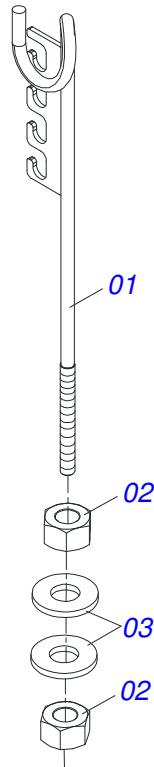
Artículo	Código	Descripción	QT
01	0503012829	MOTOR HIDRAULICO VALVULA COMPL	01
01A	0503014364	MOTOR PARA EJE	01
01B	0503014365	VALVULA	01
01C	0503010373	TORNILLO 1/4" UNC X 2"	02
02	0503010045	ANILLO O'RING 2-116 N 3006-9B	02
03	0501010590	NIPLE 7/8 NF	02



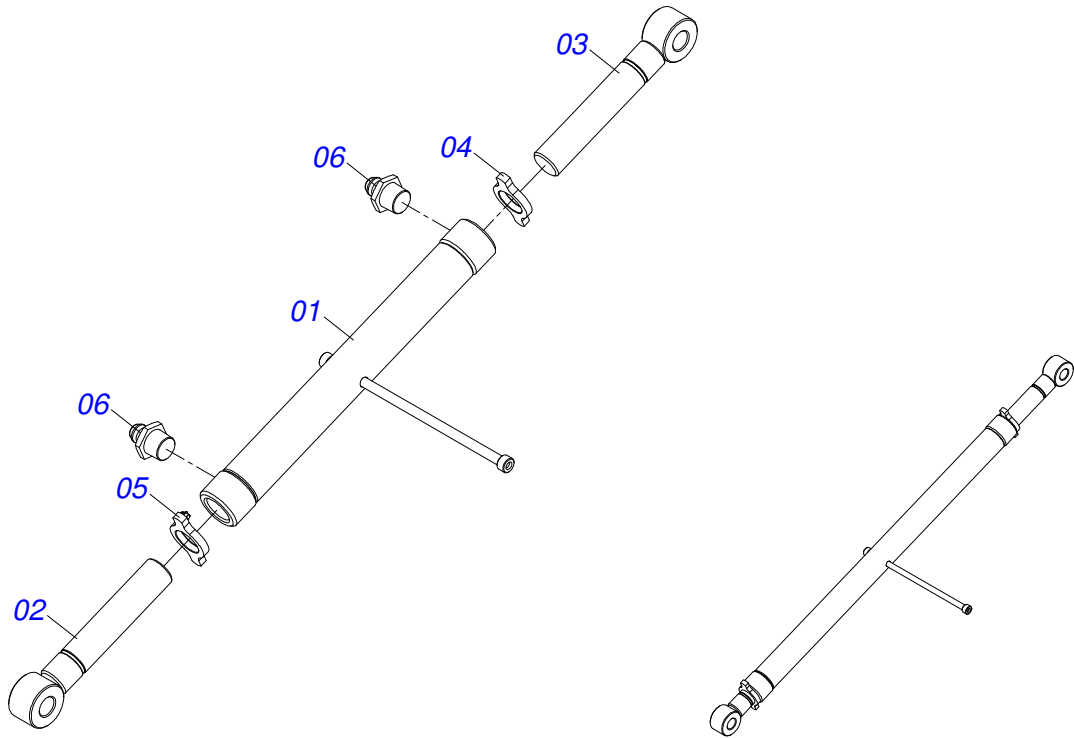
Artículo	Código	Descripción	QT
01	0521068328	CABEZAL SIN ENGATE	01
02	0521047594	ENGATE FIJADO TRACTOR CON ROTULA Y CON LUVAS REDUCCIÓN	01
02A	0521068101	CUERPO ENGATE TRACTOR	01
02B	0581012984	BUJE 41,00 X 52,97	01
02C	0503016033	ABRAZADERA NYLON 4,8 X 1,3 X 300 MM	01
02D	0503010002	GRASERA 1800	01
03	0581015973	TORNILLO 1.1/4 UNC X 8 C S G5	01
04	0501017779	ARANDELA PLANA	02
05	0503013026	TUERCA CASTILLO 1.1/4" UNC	01
06	0503010010	PASADOR ABIERTO 1/4 X 2.1/2	01
07	0511048088	GATO COMPLETO	01
08	0561014251	EJE UNION	01
09	0503030285	PASADOR ABIERTO	01
10	0581015974	LLAVE REGULADORA	01
11	0503010386	CABLE	02
12	0503014321	CABLE DE ACERO GRILLO	02
13	0503014120	CADENA	01
14	0501040257	SOPORTE MANGUERA 3/4" X 1200	01
15	0581015980	PINO 31,75 X 210	01
16	0503010534	PASADOR ABIERTO 3/8 X 2.1/2	02
17	0521051094	EXTENSOR COMPLETO	01



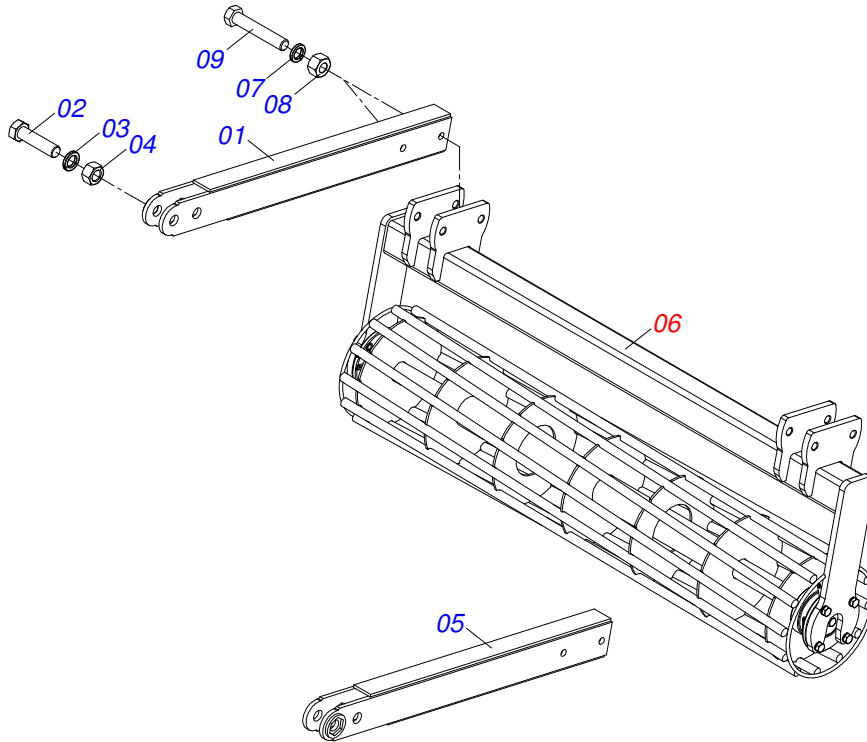
Artículo	Código	Descripción	QT
01	0503062227	GATO COMPLETO	01



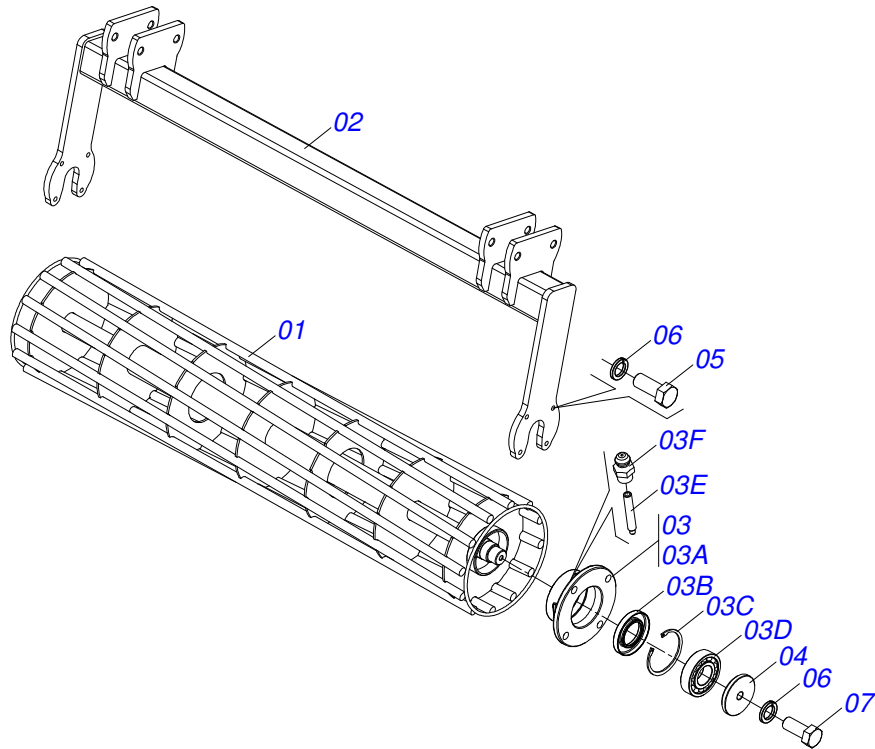
Artículo	Código	Descripción	QT
01	0511067334	SOPORTE MANGUERA	01
02	0503010014	TUERCA 3/4" UNC	02
03	0501010322	ARANDELA PLANA 20.50 X 46 X 4.75	02



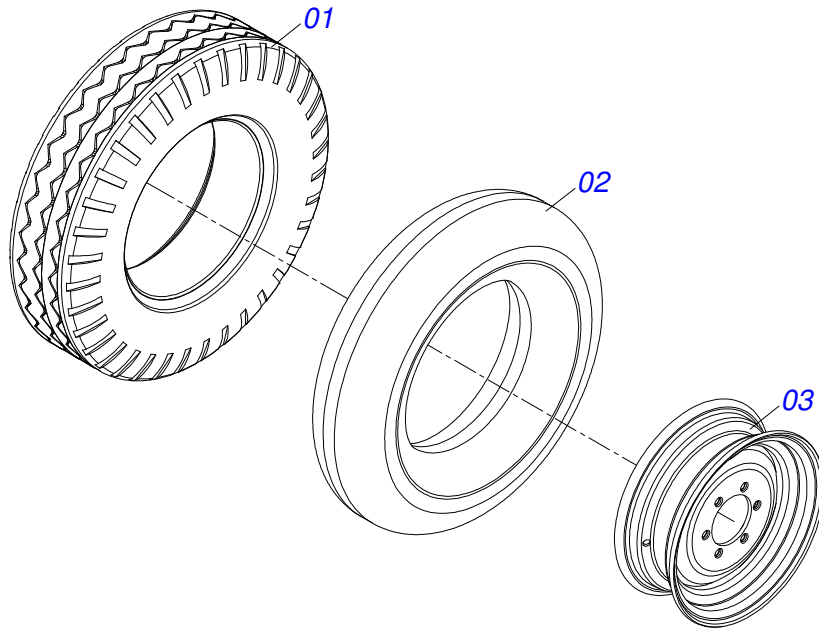
Artículo	Código	Descripción	QT
01	0511060740	EXTENSOR	01
02	0521068329	FUSO DERECHO EXTENSOR	01
03	0521068330	FUSO IZQUIERDO EXTENSOR	01
04	0561019304	CONTRA TUERCA IZQUIERDO	01
05	0561019303	CONTRA TUERCA DERECHO	01
06	0503010002	GRASERA 1800	02



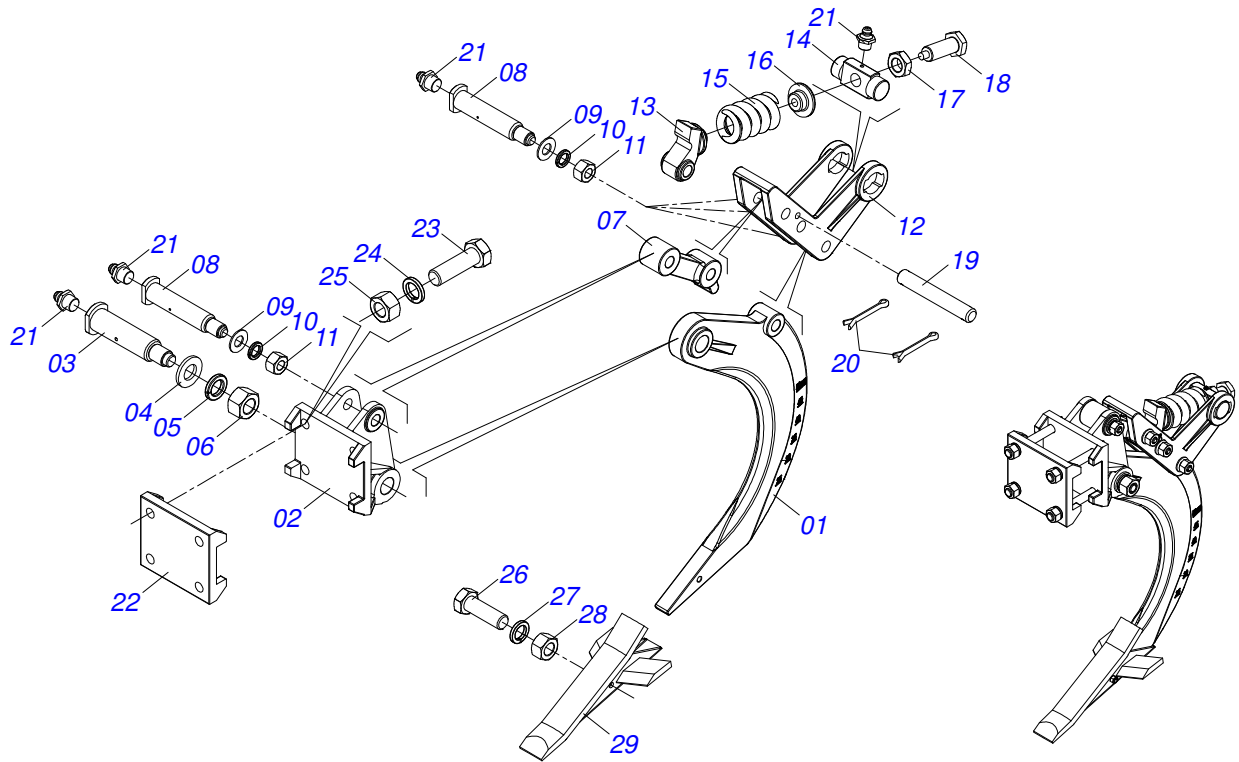
Artículo	Código	Descripción	QT
01	0521061461	BRAZO DERECHO RODILLO	01
02	0503012529	TORNILLO UNC 1.1/4" X 4.3/4"	02
03	0503010070	ARANDELA PRESION	02
04	0503012181	TUERCA 1.1/4	02
05	0521061455	BRAZO RODILLO IZQUIERDO	01
06	0511050526	RODILLO SOPORTE COMPLETO	01
07	0503010023	ARANDELA PRESION	04
08	0503010014	TUERCA 3/4" UNC	04
09	0503013185	TORNILLO 3/4" UNC X 5.1/2"	04
10	0503032930	ETIQUETA ADHESIVA PELIGRO	04
11	0503013229	BANDA LATERAL	01



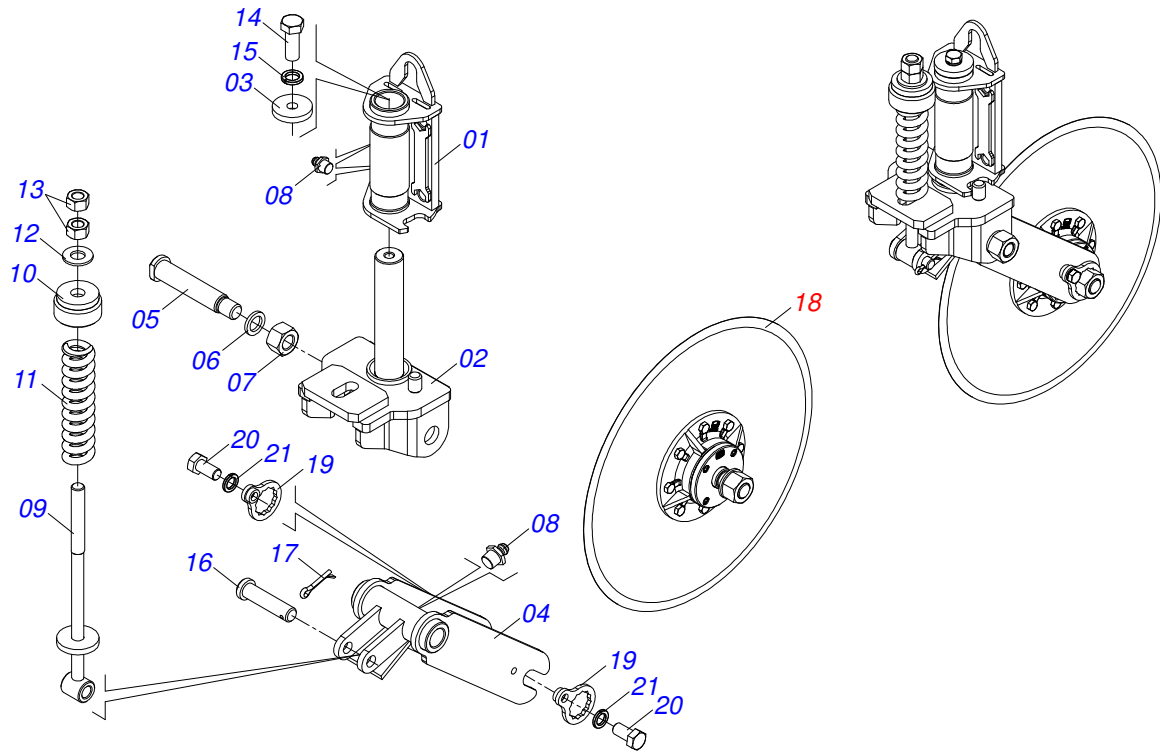
Artículo	Código	Descripción	QT
01	0511062332	RODILLO DESTERRONADOR	01
02	0511064511	HORQUILLA DODILLO DESTERRONADOR	01
03	0501052622	CAJA RODILLO DESTERRONADOR	02
03A	0521016749	CAJA RODILLO DESTERRONADOR	01
03B	0503011418	RETENES 01669-BR	01
03C	0503011420	ANILLO TENSOR 502100 (PARA EJE)	01
03D	0503012107	RODAMIENTO AUTOC	01
03E	0503031394	APOYO GRASERA	01
03F	0503010691	GRASERA 1/4" NF	01
04	0521016751	FIJADOR CUBO ROLLO	02
05	0503011267	TORNILLO 5/8 UNC X 1.1/2	08
06	0503010027	ARANDELA PRESION	10
07	0503010962	TORNILLO 5/8" UNC X 1.1/4"	02



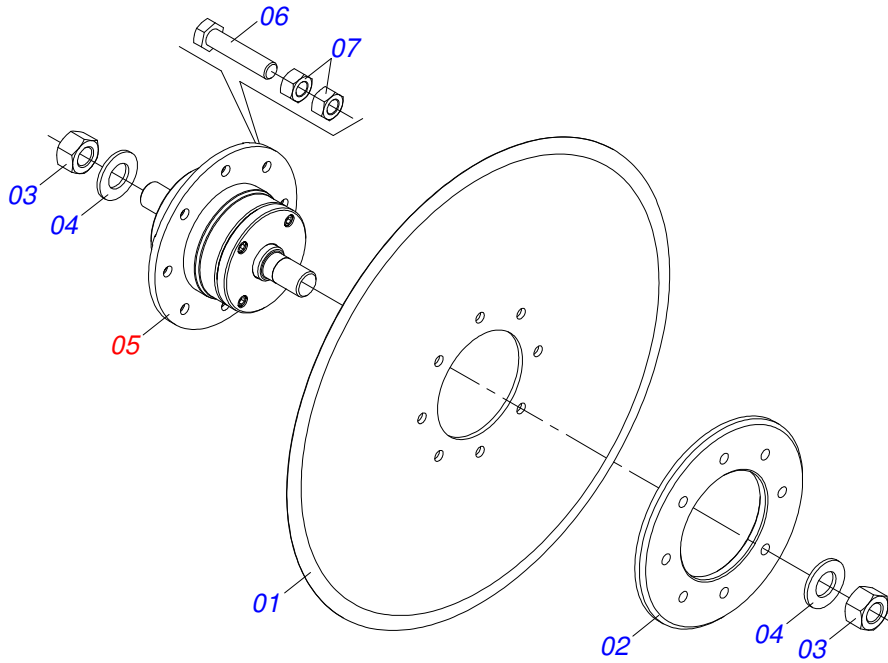
Artículo	Código	Descripción	QT
01	0503012864	NEUMATICO	01
02	0503010033	CAMARA AIRE 7.50 X 16	01
03	0521062708	RUEDA 5,50 X 16 X 118 X 6F 16,50 X 152,40	01



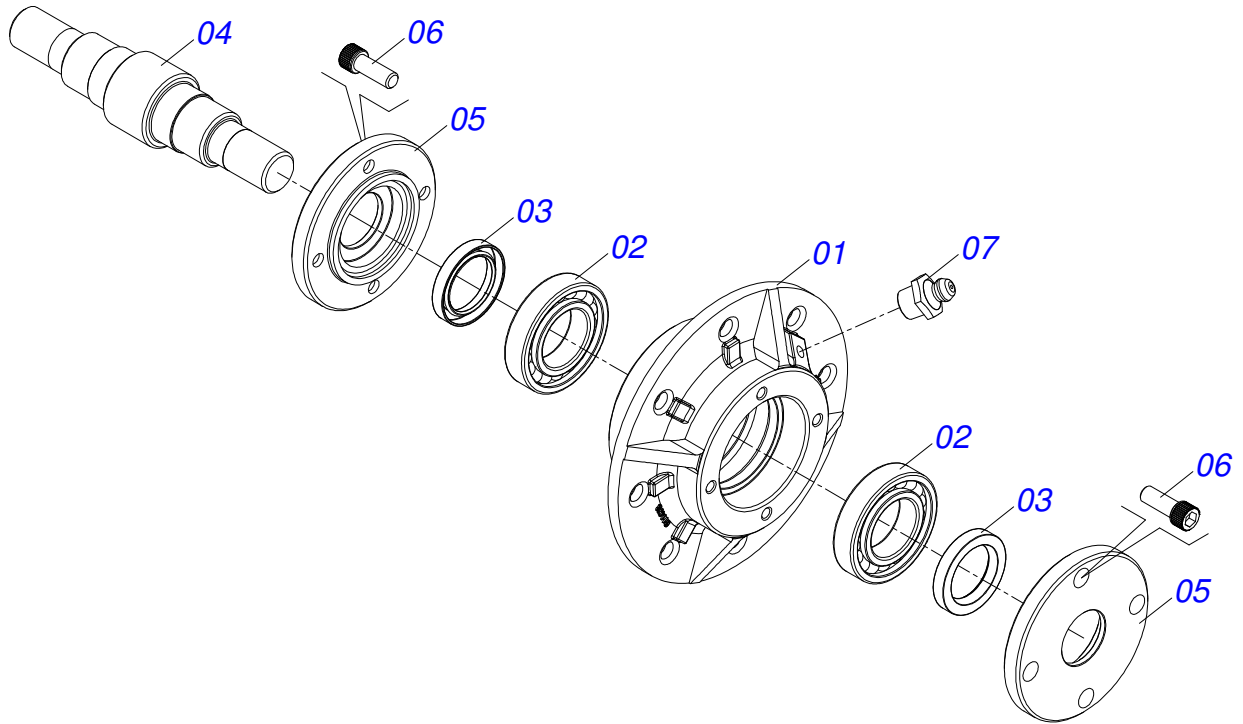
Artículo	Código	Descripción	QT
001	0502012546	ASTA 500	01
002	0502012549	SOPORTE ASTA	01
003	0521017254	PASADOR ARTICULACION	01
004	0501010086	ARANDELA PLANA	01
005	0503011439	ARANDELA PRESION 1.1/4"	01
006	0503010352	TUERCA 1.1/4" UNF 12FPP	01
007	0502040792	BRAZO SUPERIOR DESARME	01
008	0521017255	PASADOR DESARME CCQ 21700DA 3954591	04
009	0501010076	ARANDELA PLANA	04
010	0503011447	ARANDELA PRESION	04
011	0503010417	TUERCA 7/8" UNC	04
012	0502012550	BRAZO INFERIOR DESARME	01
013	0502040791	ENGANCHE DISPARO	01
014	0502012547	SOPORTE TORNILLO	01
015	0503031882	RESORTE	01
016	0521017340	GUIA RESORTE	01
017	0503012670	CONTRA TUERCA R-1.1/2"	01
018	0521017339	TORNILLO	01
019	0521017338	PASADOR TRABA CACC 32600 4081632 ZN	01
020	0503010362	PASADOR ABIERTO 1/8 X 1.1/4	02
021	0503010002	GRASERA 1800	06
022	1902012548	FIJADOR CONJUNTOI DE LA HASTA	01
023	0503013137	TORNILLO 1" UNC X 8"	04
024	0503011438	ARANDELA PRESION	04
025	0503012182	TUERCA 1	04
026	0503010479	TORNILLO 1/2" UNC X 3"	01
027	0503011440	ARANDELA PRESION	01
028	0503010060	TUERCA 1/2" UNC	01
029	0521068065	PUNTA SUBSOLADOR	01



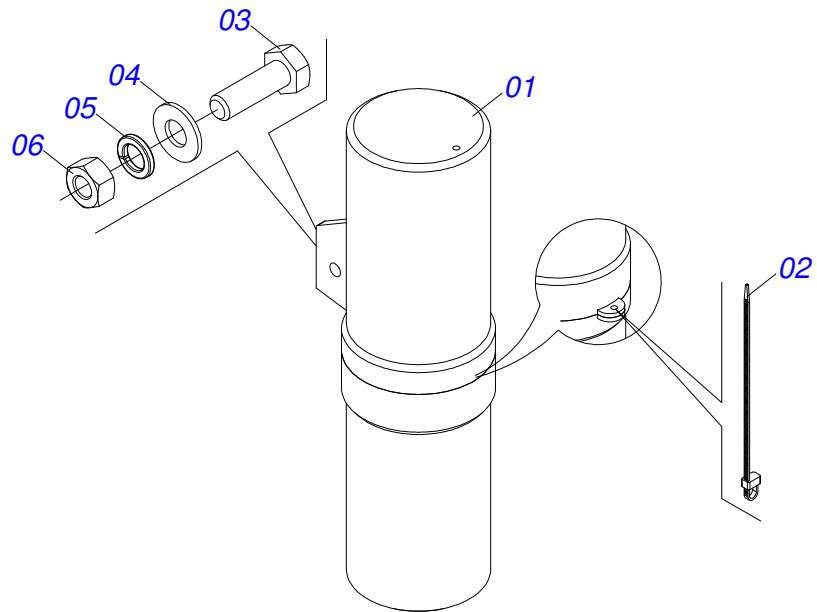
Artículo	Código	Descripción	QT
01	0501069386	SOPORTE DISCO CORTE	01
02	0511061619	BASE GIRATORIO	01
03	0521012660	ARANDELA	01
04	0511061618	HORQUILLA DISCO CORTE	01
05	0521012662	EJE FIJADOR HORQUILLA BASE ROTATIVO	01
06	0521012664	ARANDELA PLANA	01
07	0501010087	TUERCA 1.1/4"	01
08	0503010002	GRASERA 1800	03
09	VARON RESORTE	01	
10	0511062801	BUJE FIJADORA RESORT	01
11	0503031593	RESORTE	01
12	0501010065	ARANDELA PRESION 1"	01
13	0503012182	TUERCA 1	02
14	0501010098	TORNILLO 3/4 UNC X 2	01
15	0503011442	ARANDELA PRESION 3/4"	01
16	0521012659	EJE FIJADOR VASTAGO RESORTE	01
17	0503010571	PASADOR ABIERTO 1/4" X 1.1/2"	01
18	0501052013	DISCO CORTE 24" C/ CAJA	01
19	0501069637	TRABA TUERCA EJE	02
20	0503010962	TORNILLO 5/8" UNC X 1.1/4"	02
21	0503011445	ARANDELA PRESION	02



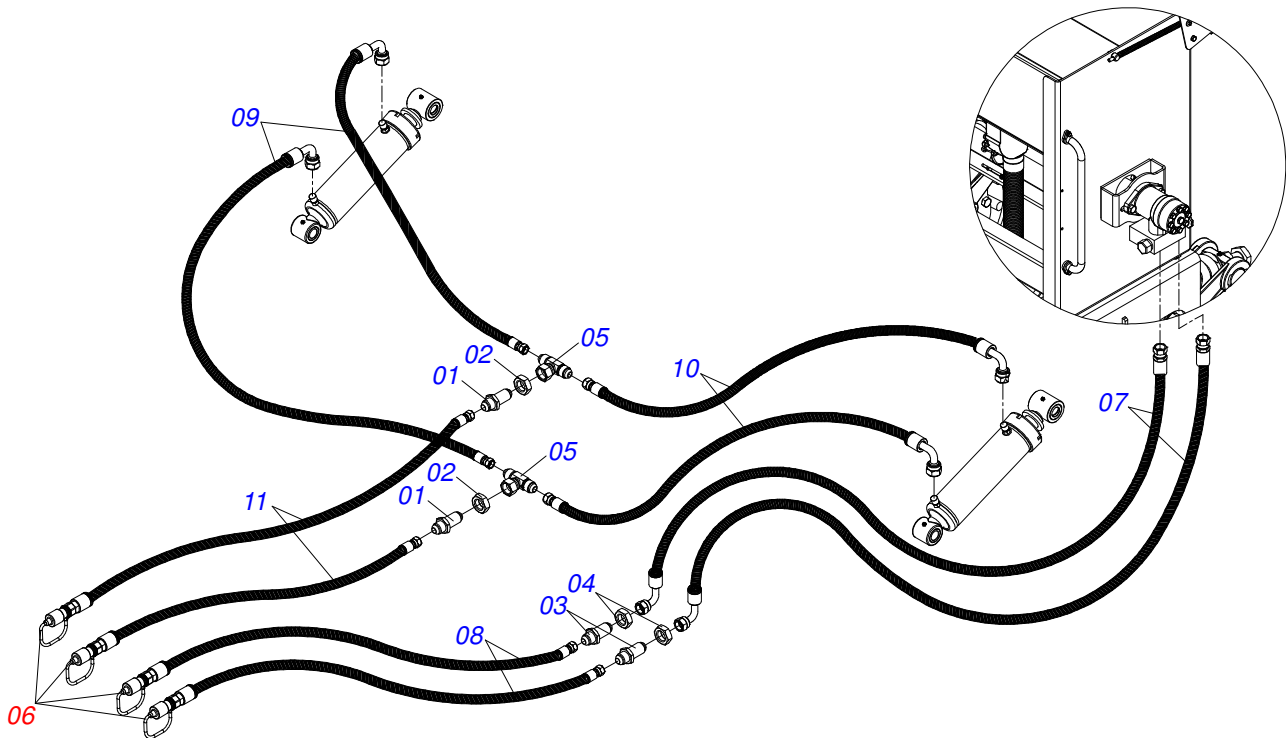
Artículo	Código	Descripción	QT
01	0603030044	DISCO LISO 24" X 6	01
02	0521011824	BRIDA APOYO DISCO CORTE	01
03	0501010087	TUERCA 1.1/4"	02
04	0501017779	ARANDELA PLANA	02
05	0501057526	CAJA DISCO CORTE	01
06	0503010905	TORNILLO 1/2" UNC X 2.1/4"	08
07	0503010060	TUERCA 1/2" UNC	16



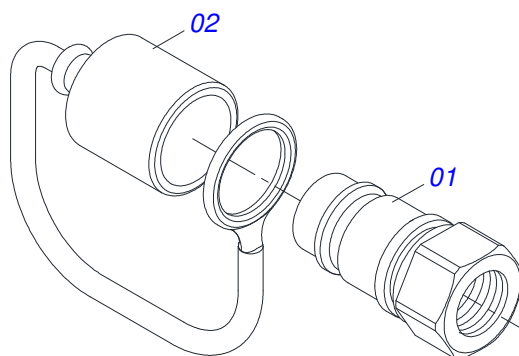
Artículo	Código	Descripción	QT
01	0502011478	CAJA DISCO CORTE	01
02	0503011291	RODAMIENTO 6209	02
03	0503012106	RETENES 00521-BR	02
04	0521012661	EJE CUBO DISCO CORTE	01
05	0502011477	TAPA CAJA DISCO CORTE	02
06	0503010134	TORNILLO 3/8" UNC X 1"	08
07	0503010002	GRASERA 1800	01



Artículo	Código	Descripción	QT
01	0503060100	COMPARTIMIENTO DEL MANUAL	01
02	0503010267	ABRAZADERA NYLON	01
03	0503010363	TORNILLO 5/16 UNC X 1	01
04	0501010694	ARANDELA PLANA	01
05	0503010179	ARANDELA PRESION	01
06	0503010337	TUERCA 5/16	01



Artículo	Código	Descripción	QT
01	0541012165	NIPLE 3/4" UNF X 3/4"	02
02	0571018575	TUERCA - R.3/4" UNF 16FPP X 10	02
03	0551015623	NIPLE 7/8 UN	02
04	0551015159	TUERCA HEXAGONAL X 38.1 R7 / 8 UNF	02
05	0503037376	ADAPTADOR CON TUERCA	02
06	0501053834	ACOPLAMIENTO RAPIDO MACHO AGRICOLA CON TAPA - 1/2 NPT	04
07	0501080277	MANGUERA 1/2 X 4000 TR-TC	02
08	0501081238	MANGUERA 1/2 X 3700 TR-TM	02
09	0501080419	MANGUERA TR-TC	02
10	0501080025	MANGUERA 3/8 TR-TR	02
11	0501080528	MANGUERA 3/8 X 3700 TR-TM	02



Artículo	Código	Descripción	QT
01	0503011627	MACHO ENGANCHE RAP AGR 1/2 NPT	01
02	0503011882	TAPA PLASTICA P/ ENG RAP	01

ANOTACIONES

A large rectangular area with rounded corners, containing 20 horizontal lines for writing notes.



email: civemasa@civemasa.com.br

www.civemasa.com.br

fono: +55 16.3382.8222

Fax: +55 16.3382.8355

MARCHESAN IMPLEMENTOS E MÁQUINAS AGRÍCOLAS "TATU" S.A.

Av. Marchesan, 1979 - Casilla de Correos, 131 - Cep 15994-900 - Matão - Sp - Brasil

CNPJ 52.311.289/0001-63 | Inst. Est.441.000.151.114

Publicaciones Técnicas: Desarrollo

ALESSANDRA PATRICIA KAWAHARA CARRILI

Publicaciones Técnicas: Revisión

ALESSANDRA PATRICIA KAWAHARA CARRILI

Contactos Catálogo:

E-mail = jgaspari@marchesan.com.br

**PIEZAS ORIGINALES
CIVEMASA**

