

CATÁLOGO DE PIEZAS

RASTRAS

GAC

Código: 0501092136



Serie: S-0505

Rev.: 00

Fecha Rev.: SETEMBRO/2018

PIEZAS ORIGINALES
CIVEMASA

civemasa

PRODUCTOS

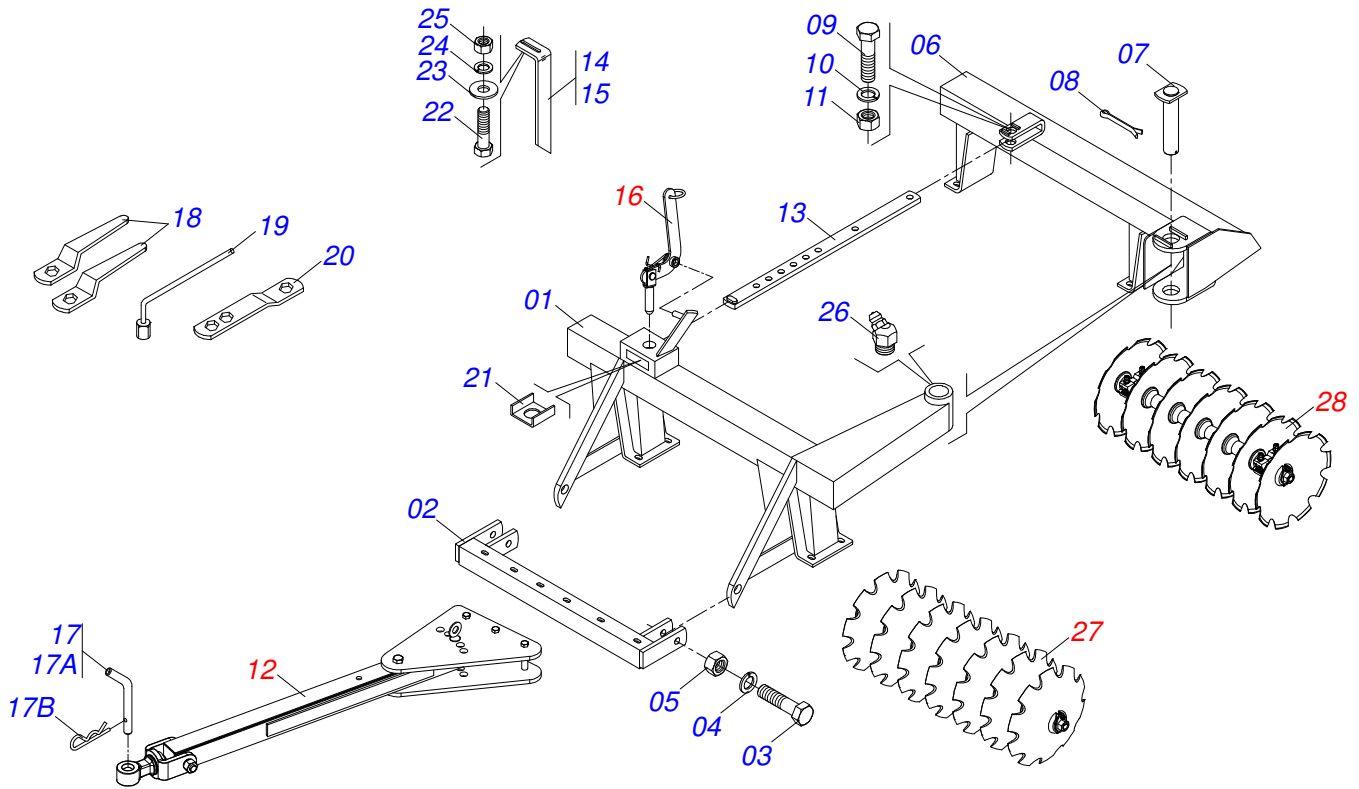
Código	Descripción
0121020001	GAC 12 X 24 X 6,00 R DM 61490019
0121020008	GAC 12 X 26 X 6,00 R DM 61490083
0121020002	GAC 14 X 24 X 6,00 R DM 61490029
0121020009	GAC 14 X 26 X 6,00 R DM 61490092
0121020029	GAC 16 X 24 X 6,00 R CM 61490294
0121020003	GAC 16 X 24 X 6,00 R DM 61490038
0121020010	GAC 16 X 26 X 6,00 R DM 61490101
0121020004	GAC 18 X 24 X 6,00 R DM 61490047
0121020011	GAC 18 X 26 X 6,00 R DM 61490110
0121020005	GAC 20 X 24 X 6,00 R DM 61490056
0121020012	GAC 20 X 26 X 6,00 R DM 61490129
0121020006	GAC 22 X 24 X 6,00 R DM 61490065
0121020013	GAC 22 X 26 X 6,00 R DM 61490139
0121020007	GAC 24 X 24 X 6,00 R DM 61490074
0121020014	GAC 24 X 26 X 6,00 R DM 61490148

ATENCIÓN: **IMPORTANTE**

CIVEMASA SE RESERVA EL DERECHO DE PERFECCIONAR Y/O MODIFICAR LAS CARACTERÍSTICAS TÉCNICAS DE SUS PRODUCTOS, SIN LA OBLIGACIÓN DE PROCEDER CON LOS YA COMERCIALIZADOS Y SIN CONOCIMIENTO PREVIO DEL DISTRIBUIDOR AUTORIZADO O DEL CONSUMIDOR. LOS DIBUJOS SON SOLO ILUSTRATIVOS.

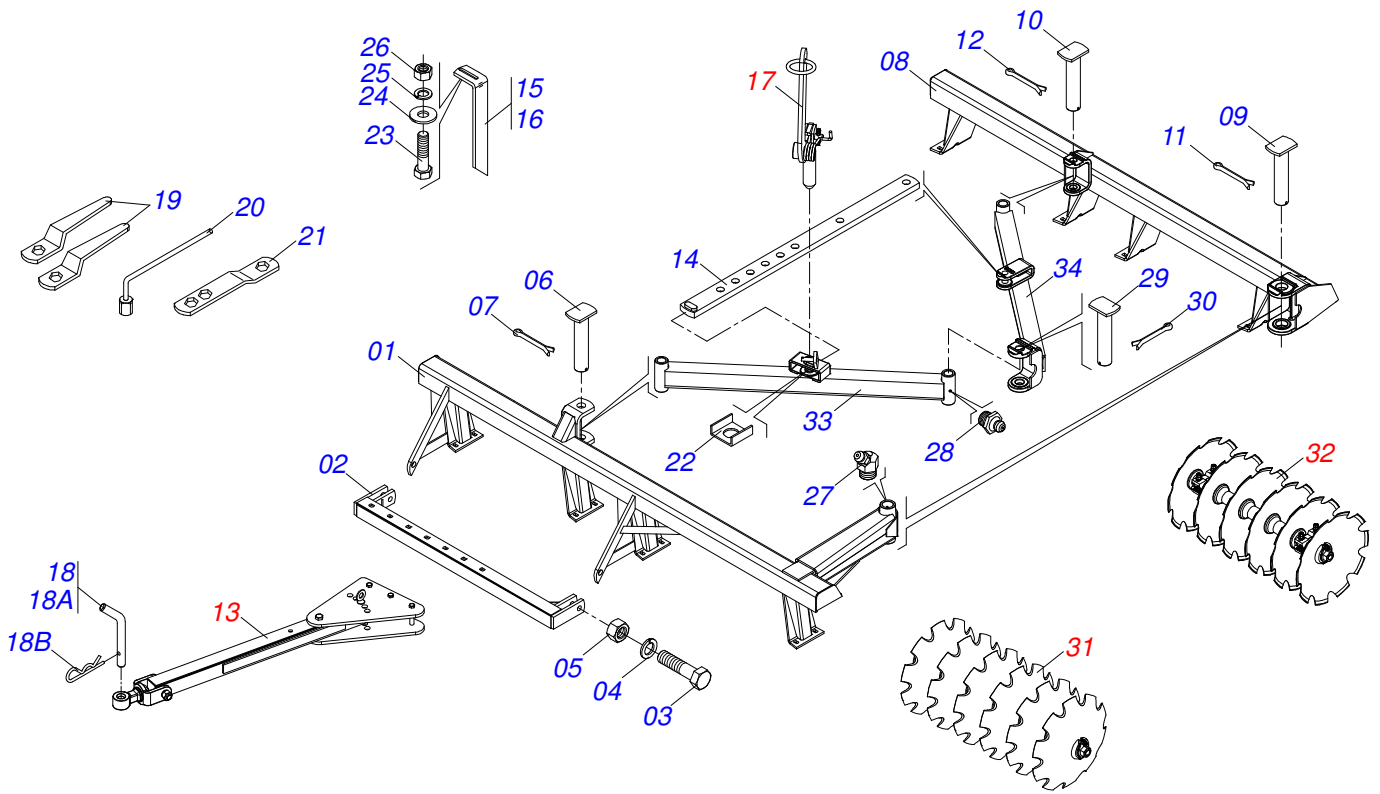
INDICE

0909094895	CHASIS COMPLETO - 12/14/16D	1
0909094896	CHASIS COMPLETO - 18/20/22/24D	2
0501042816	BARRA TRACCION COMPLETA	3
0501047858	PALANCA AJUSTAMIENTO COMPLETO	4
0909094897	SECCIÓN DE DISCOS DELANTERO - 12/14/16D	5
0909094898	SECCIÓN DE DISCOS TRASERO - 12/14/16D	6
0909093806	SECCIÓN DE DISCOS DELANTERO - 18D	7
0909093807	SECCIÓN DE DISCOS TRASERO - 18D	8
0909093804	SECCIÓN DE DISCOS DELANTERO - 20/22/24D	9
0909093805	SECCIÓN DE DISCOS TRASERO - 20/22/24D	10
0501046914	CHUMACERA AGR CM GX 225 1.5/8 SD PR	11
0501046923	CHUMACERA AGR DM OL 225 1.5/8 SD PR	12



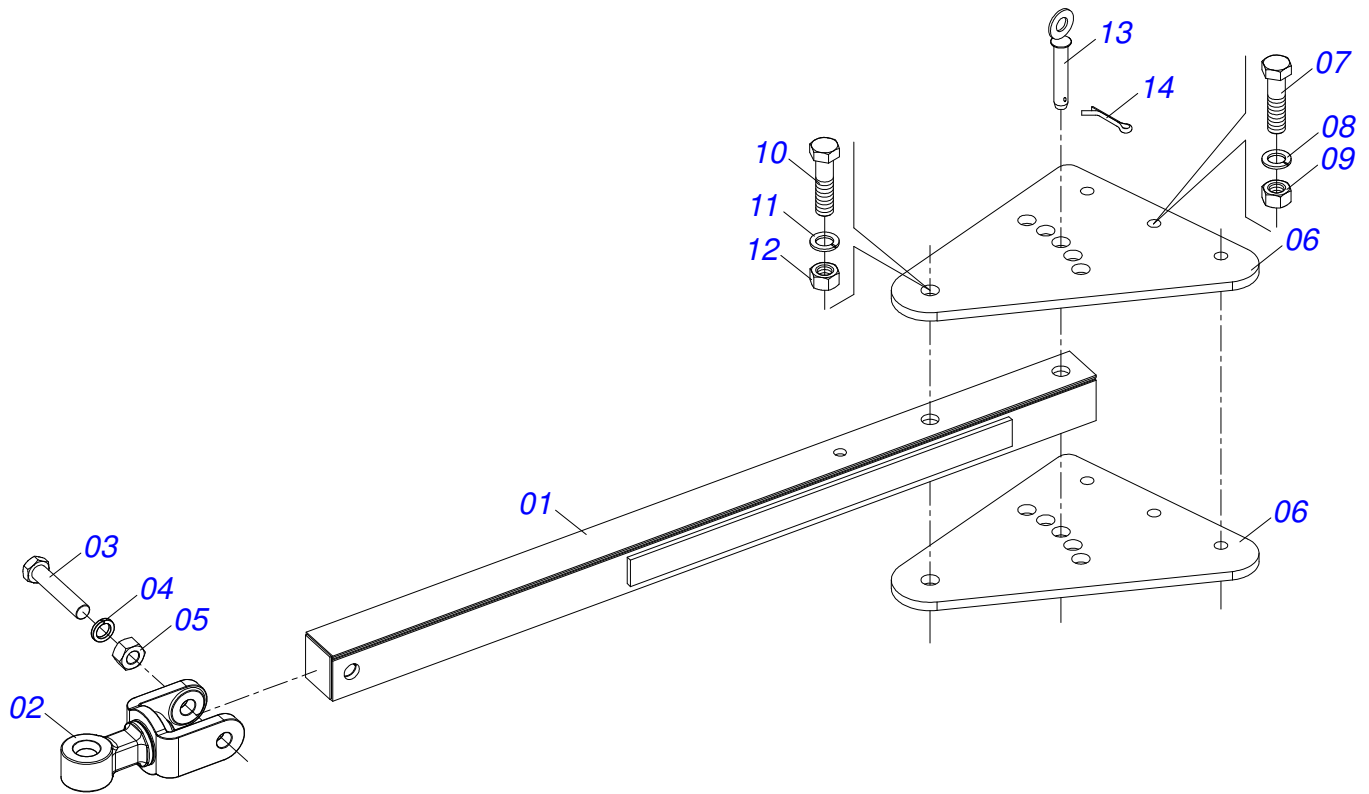
Artículo	Código	Descripción	012	014	016
01	0501064187	CHASIS DELANTERO	001	000	000
01.	0501064191	CHASIS DELANTERO	000	001	000
01..	0501063210	CHASIS DELANTERO	000	000	001
02	0501064203	BARRA ENGANCHE	001	000	000
02.	0501064204	BARRA ENGANCHE	000	001	000
02..	0501064202	BARRA ENGANCHE	000	000	001
03	0501011547	TORNILLO 1" UNC X 4.1/2"	002	002	002
04	0503011438	ARANDELA PRESION	002	002	002
05	0501010059	TUERCA 1.5/8	002	002	002
06	0501064186	CHASIS TRASERO	001	000	000
06.	0501064190	CHASIS TRASERO	000	001	000
06..	0501063036	CHASIS TRASERO	000	000	001
07	0501065487	EJE UNION 62,5 X 313	001	001	001
08	0503010073	PASADOR ABIERTO 3/8 X 3.1/2	001	001	001
09	0503011432	TORNILLO 1" UNC X 4"	001	001	001
10	0503011438	ARANDELA PRESION	001	001	001
11	0501010059	TUERCA 1.5/8	001	001	001
12	0501042816	BARRA TRACCION COMPLETA	001	001	001
13	0501064196	BARRA REGULACION	001	001	001
14	0501064168	LIMPIADOR DELANTERO	003	004	004
15	0501064167	LIMPIADOR TRASERO	003	004	004
16	0501047858	PALANCA AJUSTAMIENTO COMPLETO	001	001	001
17	0501040343	CLAVIJA ENGANCHE COMPLETO	001	001	001
17A	0521010453	EJE UNION L	001	001	001
17B	0503031035	PASADOR ABIERTO 6 X 88	001	001	001
18	0501011431	LLAVE 1.3/4 CABO PLANO	002	002	002
19	0503016140	CLAVE 3/4 CABO CILINDRICO	001	001	001
20	0511018451	LLAVE UNIVERSAL 5/8 X 3/4 X 1	001	001	001
21	0501011649	U 30 X 80 X 3/16" X 76	001	001	001
22	0503011082	TORNILLO 1/2" UNC X 1.3/4"	012	016	016
23	0511017302	ARANDELA PLANA 13.5 X 32.5 X 3.00	012	016	016
24	0503010019	ARANDELA PRESION 1/2"	012	016	016
25	0503010060	TUERCA 1/2" UNC	012	016	016

Artículo	Código	Descripción	012	014	016
26	0503010003	GRASERA 1845 3/8	001	001	001
27	0909094897	SECCIÓN DE DISCOS DELANTERO - 12/14/16D	001	001	001
28	0909094898	SECCIÓN DE DISCOS TRASERO - 12/14/16D	001	001	001

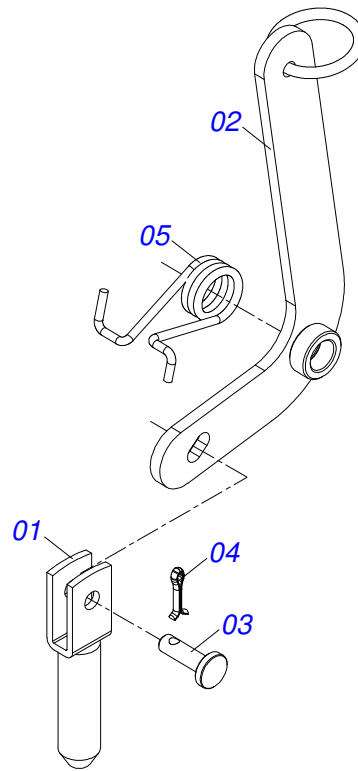


Artículo	Código	Descripción	018	020	022	024
01	0501063240	CHASIS DELANTERO	001	000	000	000
01.	0501062515	CHASIS DELANTERO	000	001	000	000
01..	0501062343	CHASIS DELANTERO	000	000	001	000
01...	0501062499	CHASIS DELANTERO	000	000	000	001
02	0501064203	BARRA ENGANCHE	001	000	000	000
02.	0501064204	BARRA ENGANCHE	000	001	000	000
02..	0501064205	BARRA ENGANCHE	000	000	001	001
03	0501011547	TORNILLO 1" UNC X 4.1/2"	002	002	002	002
04	0503011438	ARANDELA PRESION	002	002	002	002
05	0501010059	TUERCA 1.5/8	002	002	002	002
06	0521010644	EJE UNION 37,9 X 213	002	001	001	001
07	0503010534	PASADOR ABIERTO 3/8 X 2.1/2	002	001	001	001
08	0501062792	CHASIS TRASERO	001	000	000	000
08.	0501062514	CHASIS TRASERO	000	001	000	000
08..	0501062315	CHASIS TRASERO	000	000	001	000
08...	0501062512	CHASIS TRASERO	000	000	000	001
09	0501065487	EJE UNION 62,5 X 313	001	001	001	001
10	0521010644	EJE UNION 37,9 X 213	001	001	001	001
11	0503010073	PASADOR ABIERTO 3/8 X 3.1/2	001	001	001	002
12	0503010534	PASADOR ABIERTO 3/8 X 2.1/2	001	001	001	000
13	0501042816	BARRA TRACCION COMPLETA	001	001	001	001
14	0501064197	BARRA REGULACION 965	001	001	001	001
15	0501064168	LIMPIADOR DELANTERO	005	005	006	007
16	0501064167	LIMPIADOR TRASERO	005	005	006	007
17	0501047858	PALANCA AJUSTAMIENTO COMPLETO	001	001	001	001
18	0501040343	CLAVIJA ENGANCHE COMPLETO	001	001	001	001
18A	0521010453	EJE UNION L	001	001	001	001
18B	0503031035	PASADOR ABIERTO 6 X 88	001	001	001	001
19	0501011431	LLAVE 1.3/4 CABO PLANO	002	002	002	002
20	0503016140	CLAVE 3/4 CABO CILINDRICO	001	001	001	001
21	0511018451	LLAVE UNIVERSAL 5/8 X 3/4 X 1	001	001	001	001
22	0501011649	U 30 X 80 X 3/16" X 76	001	001	001	001
23	0503010740	TORNILLO 1/2 UNC X 2	008	012	016	024

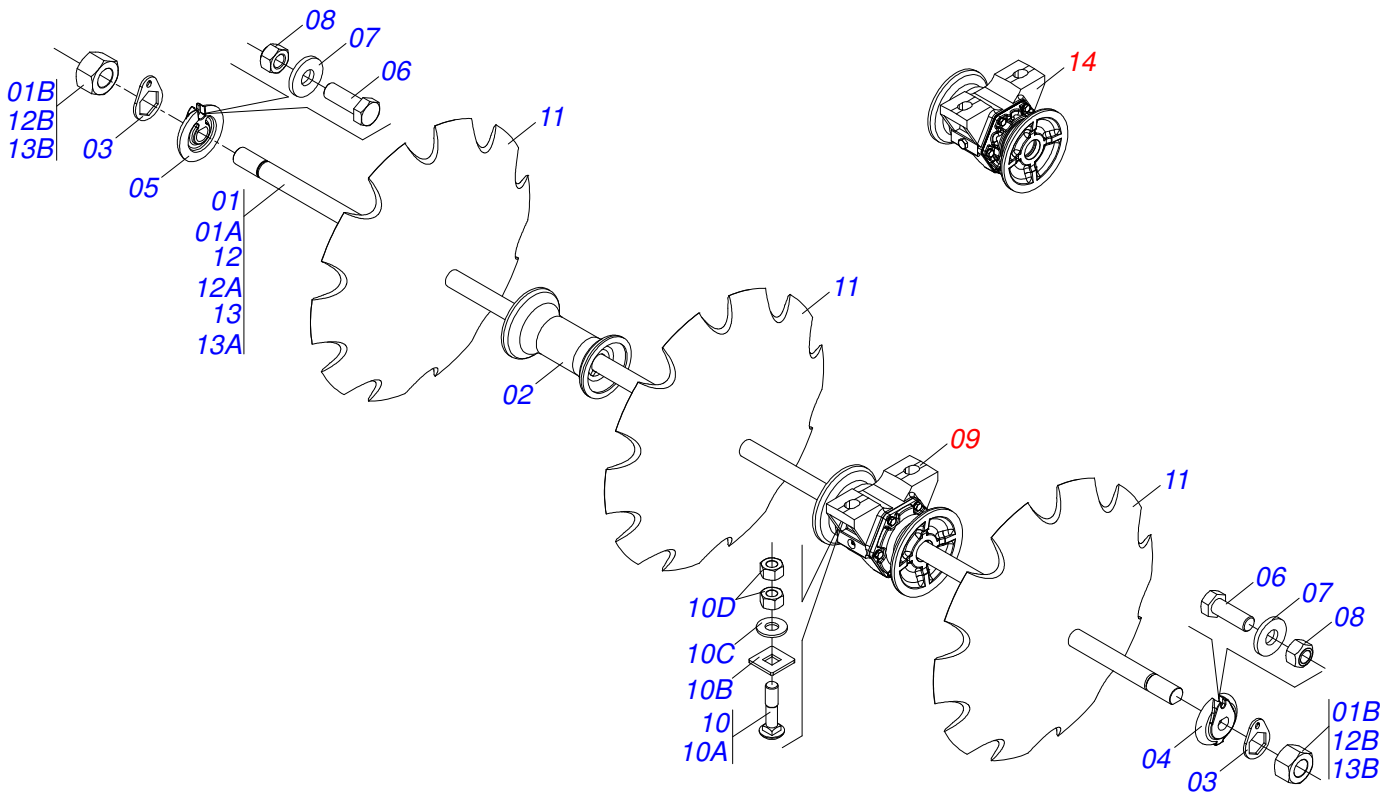
Artículo	Código	Descripción	018	020	022	024
24	0511017302	ARANDELA PLANA 13.5 X 32.5 X 3.00	008	012	016	016
25	0503010019	ARANDELA PRESION 1/2"	008	012	016	016
26	0503010060	TUERCA 1/2" UNC	008	012	016	016
27	0503010003	GRASERA 1845 3/8	001	001	001	001
28	0503010002	GRASERA 1800	003	003	003	003
29	0521010644	EJE UNION 37,9 X 213	001	001	001	001
30	0503010534	PASADOR ABIERTO 3/8 X 2.1/2	001	001	001	001
31	0909093806	SECCIÓN DE DISCOS DELANTERO - 18D	001	000	000	000
31.	0909093804	SECCIÓN DE DISCOS DELANTERO - 20/22/24D	000	001	001	001
32	0909093807	SECCIÓN DE DISCOS TRASERO - 18D	001	000	000	000
32.	0909093805	SECCIÓN DE DISCOS TRASERO - 20/22/24D	000	001	001	001
33	0501062506	BARRA ESTAB DELANTERA	001	001	001	001
34	0501062508	BARRA ESTAB TRASERA	001	001	001	001



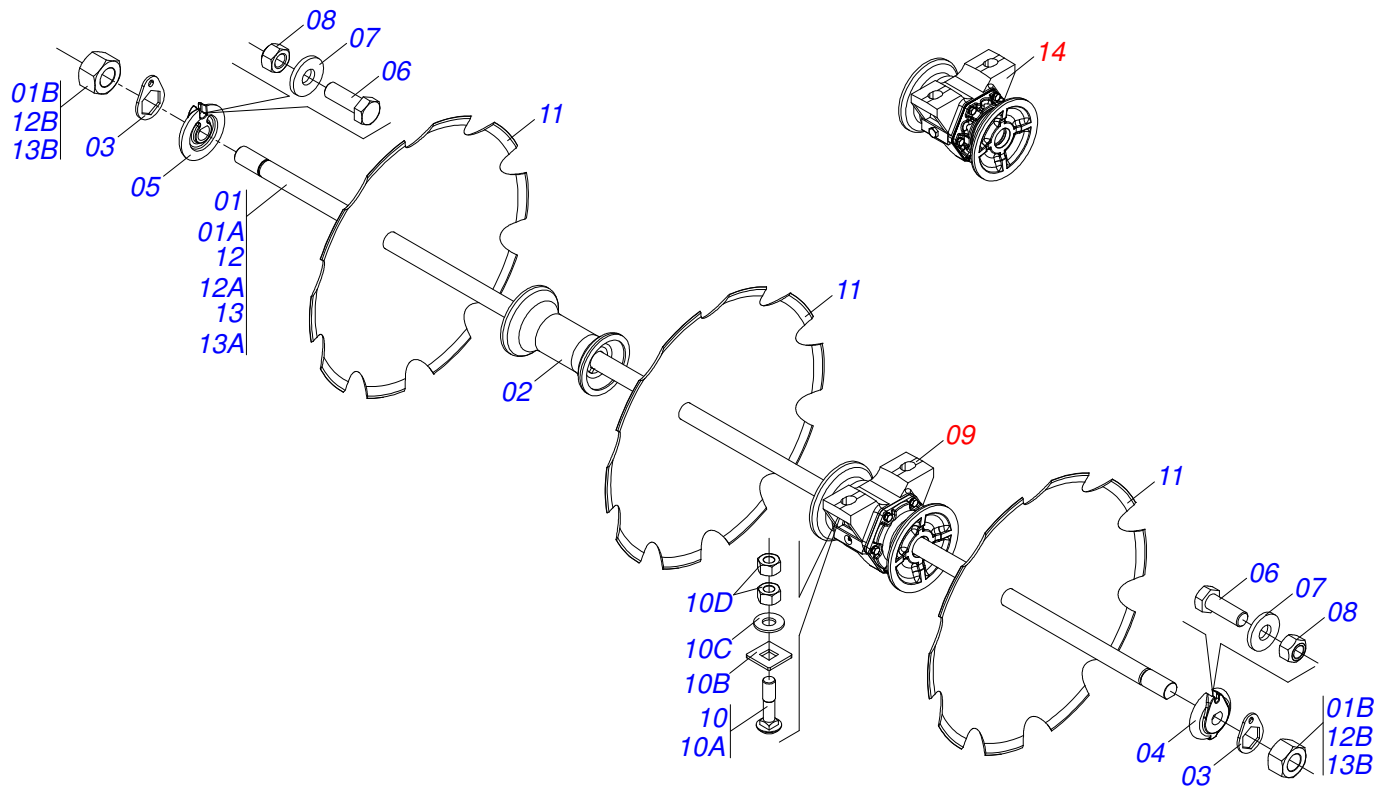
Artículo	Código	Descripción	QT
01	0501060188	BARRA TRACCION 1400	01
02	0521061775	ENGANCHE TRACTOR	01
03	0501010060	TORNILLO 1 UNC X 6.1/3	01
04	0503011438	ARANDELA PRESION	01
05	0501010059	TUERCA 1.5/8	01
06	0501010241	PLACA SUPERIOR/INFERIOR	02
07	0503011198	TORNILLO 3/4" UNC X 6"	03
08	0503011442	ARANDELA PRESION 3/4"	03
09	0503010014	TUERCA 3/4" UNC	03
10	0501010191	TORNILLO 1" UNC X 6"	01
11	0503011438	ARANDELA PRESION	01
12	0501010059	TUERCA 1.5/8	01
13	0501068993	EJE UNION 25,40 X 140	01
14	0503010571	PASADOR ABIERTO 1/4" X 1.1/2"	01



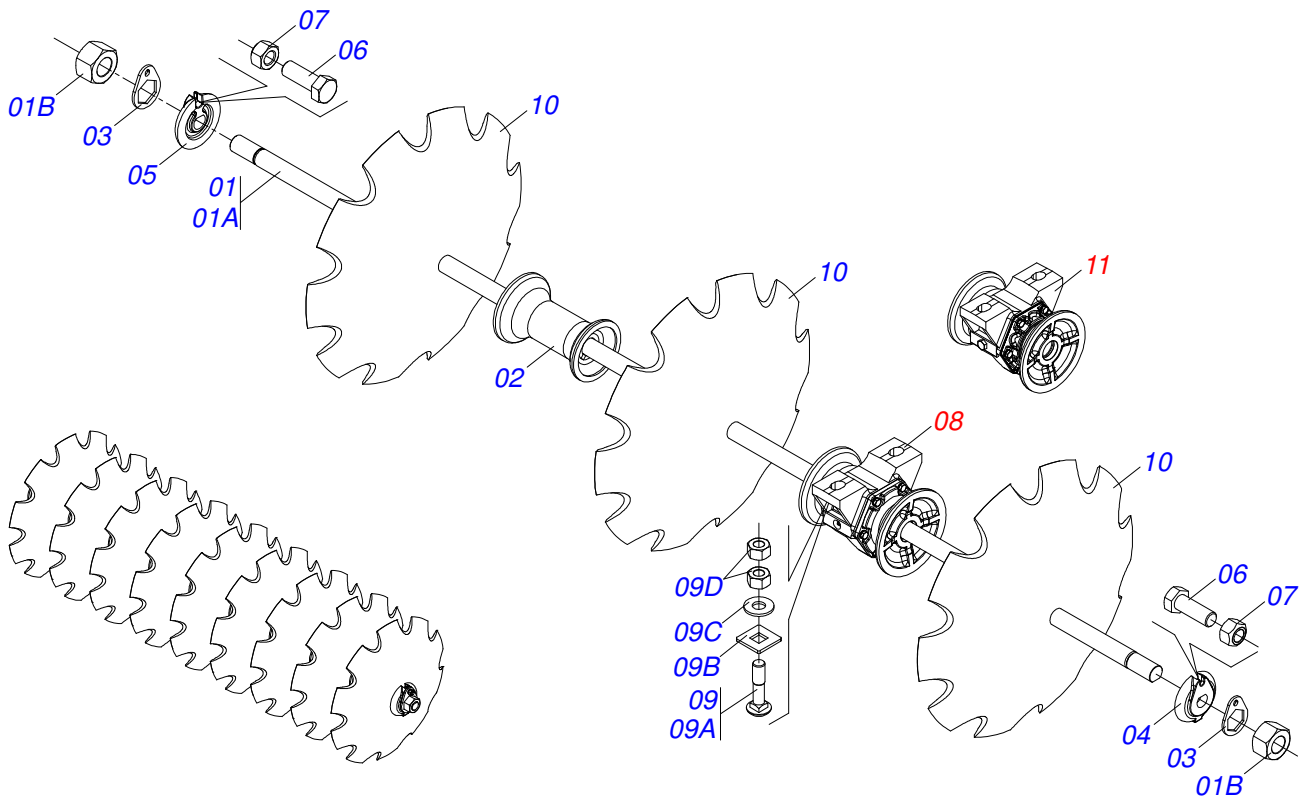
Artículo	Código	Descripción	QT
01	0501060185	TRABA REGULACION	01
02	0501068981	PALANCA AJUSTAMIENTO	01
03	0521010624	EJE UNION 11,10 X 38	01
04	0503010071	PASADOR ABIERTO 3/16 X 1	01
05	0503030025	RESORTE TORSION 36 X 5	01



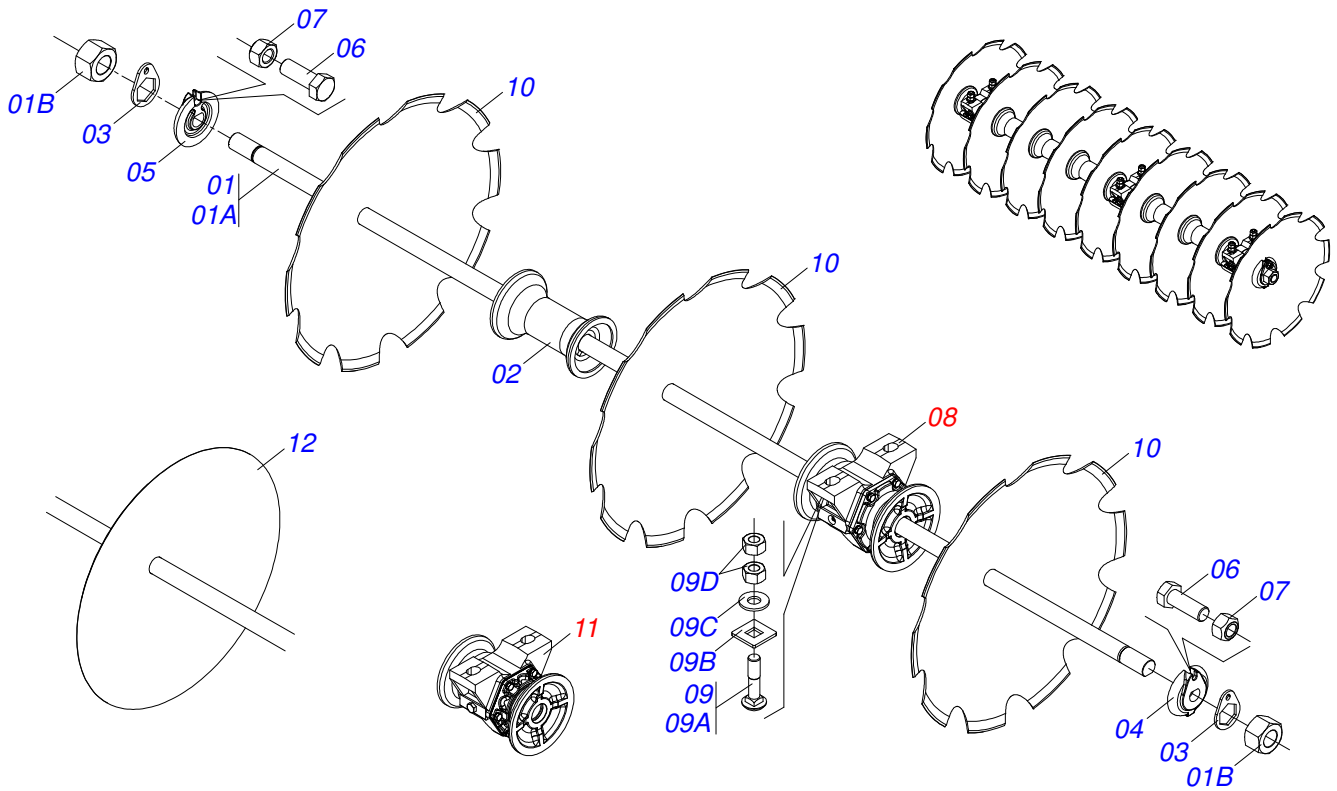
Artículo	Código	Descripción	012	014	016
01	0501046855	EJE 1.5/8 7HPP X 1320-TUERCAS 2.3/4	001	000	000
01A	0501015237	EJE 1.5/8 7HPP X 1320	001	000	000
01B	0502040640	TUERCA 1.5/8" 7FPP 2.3/4"	002	000	000
02	0502010626	SEPARADOR 226	002	004	004
03	0511014339	TRABA TUERCA 1.5/8"	002	002	002
04	0502011048	TRABA EJE EXT 1.5/8"	001	001	001
05	0502011047	TRABA EJE INT 1.5/8"	001	001	001
06	0503011267	TORNILLO 5/8 UNC X 1.1/2	002	002	002
07	0501012140	ARANDELA PLANA	002	002	002
08	0503012412	TUERCA DE CIERRE 5/8 UNC S	002	002	002
09	0501046914	CHUMACERA AGR CM GX 225 1.5/8 SD PR	002	002	003
10	0511040034	CONJ PIEZAS IMPL 3/4 UNC X 3.1/4 CA	004	004	006
10A	0501017303	TORNILLO 3/4" UNC X 3.1/4"	004	004	006
10B	0501010949	TRABA TORNILLO 3/4"	004	004	006
10C	0501010322	ARANDELA PLANA 20.50 X 46 X 4.75	004	004	006
10D	0503010014	TUERCA 3/4" UNC	008	008	012
11	0602030002	DISCO REC	006	007	008
11.	0602030005	DISCO REC 24 X 6	006	007	008
11..	0602033005	DISCO REC 26 X 6	006	007	008
11...	0602037004	DISCO REC 28 X 6	006	007	008
12	0501046857	EJE 1.5/8 7HPP X 1555-TUERCAS 2.3/4	000	001	000
12A	0501015632	EJE 1.5/8 7HPP X 1555	000	001	000
12B	0502040640	TUERCA 1.5/8" 7FPP 2.3/4"	000	002	000
13	0501046859	EJE 1.5/8 7HPP X 1780-TUERCAS 2.3/4	000	000	001
13A	0501015631	EJE 1.5/8 7HPP X 1780	000	000	001
13B	0502040640	TUERCA 1.5/8" 7FPP 2.3/4"	000	000	002
14	0501046923	CHUMACERA AGR DM OL 225 1.5/8 SD PR	002	002	003



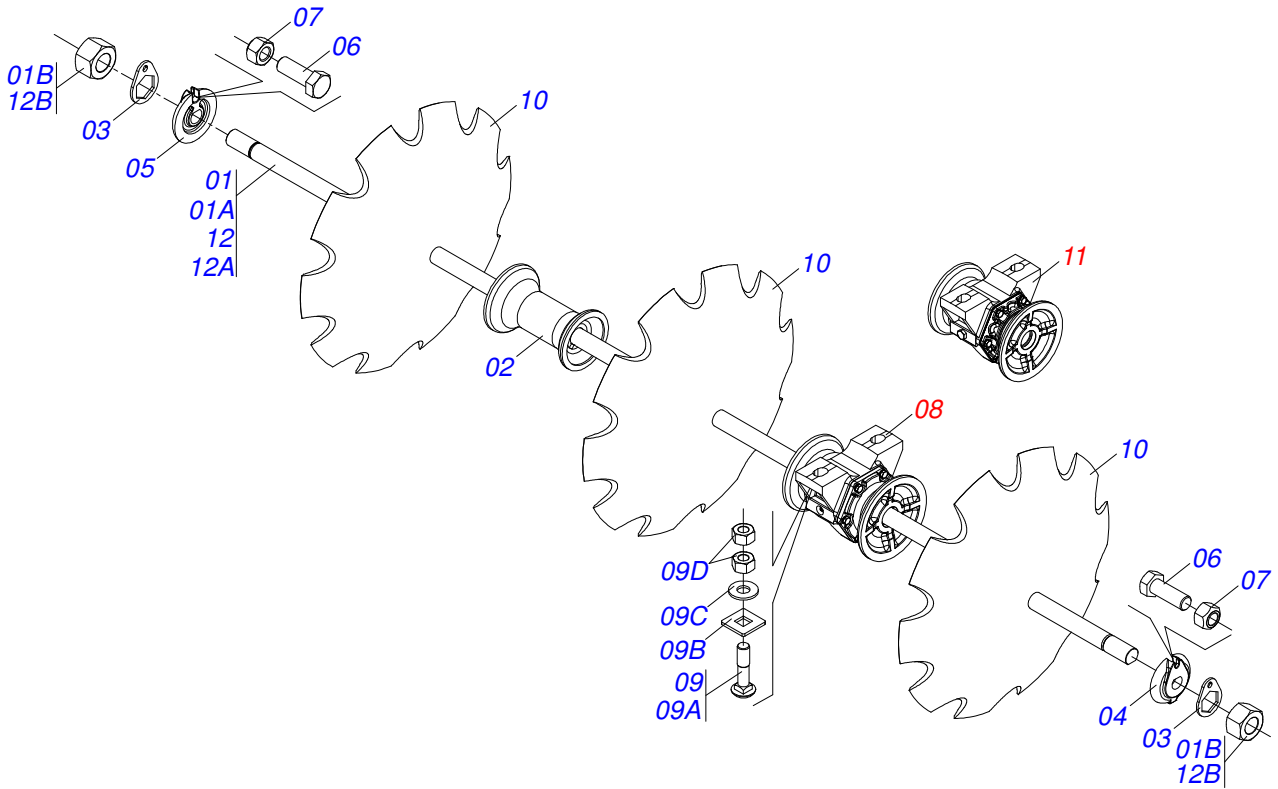
Artículo	Código	Descripción	012	014	016
01	0501046855	EJE 1.5/8 7HPP X 1320-TUERCAS 2.3/4	001	000	000
01A	0501015237	EJE 1.5/8 7HPP X 1320	001	000	000
01B	0502040640	TUERCA 1.5/8" 7FPP 2.3/4"	002	000	000
02	0502010626	SEPARADOR 226	002	004	004
03	0511014339	TRABA TUERCA 1.5/8"	002	002	002
04	0502011047	TRABA EJE INT 1.5/8"	001	001	001
05	0502011048	TRABA EJE EXT 1.5/8"	001	001	001
06	0503011267	TORNILLO 5/8 UNC X 1.1/2	002	002	002
07	0501012140	ARANDELA PLANA	002	002	002
08	0503012412	TUERCA DE CIERRE 5/8 UNC S	002	002	002
09	0501046914	CHUMACERA AGR CM GX 225 1.5/8 SD PR	002	002	003
10	0511040034	CONJ PIEZAS IMPL 3/4 UNC X 3.1/4 CA	004	004	006
10A	0501017303	TORNILLO 3/4" UNC X 3.1/4"	004	004	006
10B	0501010949	TRABA TORNILLO 3/4"	004	004	006
10C	0501010322	ARANDELA PLANA 20.50 X 46 X 4.75	004	004	006
10D	0503010014	TUERCA 3/4" UNC	008	008	012
11	0602030002	DISCO REC	006	007	008
11.	0602030005	DISCO REC 24 X 6	006	007	008
11..	0602033005	DISCO REC 26 X 6	006	007	008
11...	0602037004	DISCO REC 28 X 6	006	007	008
12	0501046857	EJE 1.5/8 7HPP X 1555-TUERCAS 2.3/4	000	001	000
12A	0501015632	EJE 1.5/8 7HPP X 1555	000	001	000
12B	0502040640	TUERCA 1.5/8" 7FPP 2.3/4"	000	002	000
13	0501046859	EJE 1.5/8 7HPP X 1780-TUERCAS 2.3/4	000	000	001
13A	0501015631	EJE 1.5/8 7HPP X 1780	000	000	001
13B	0502040640	TUERCA 1.5/8" 7FPP 2.3/4"	000	000	002
14	0501046923	CHUMACERA AGR DM OL 225 1.5/8 SD PR	002	002	003



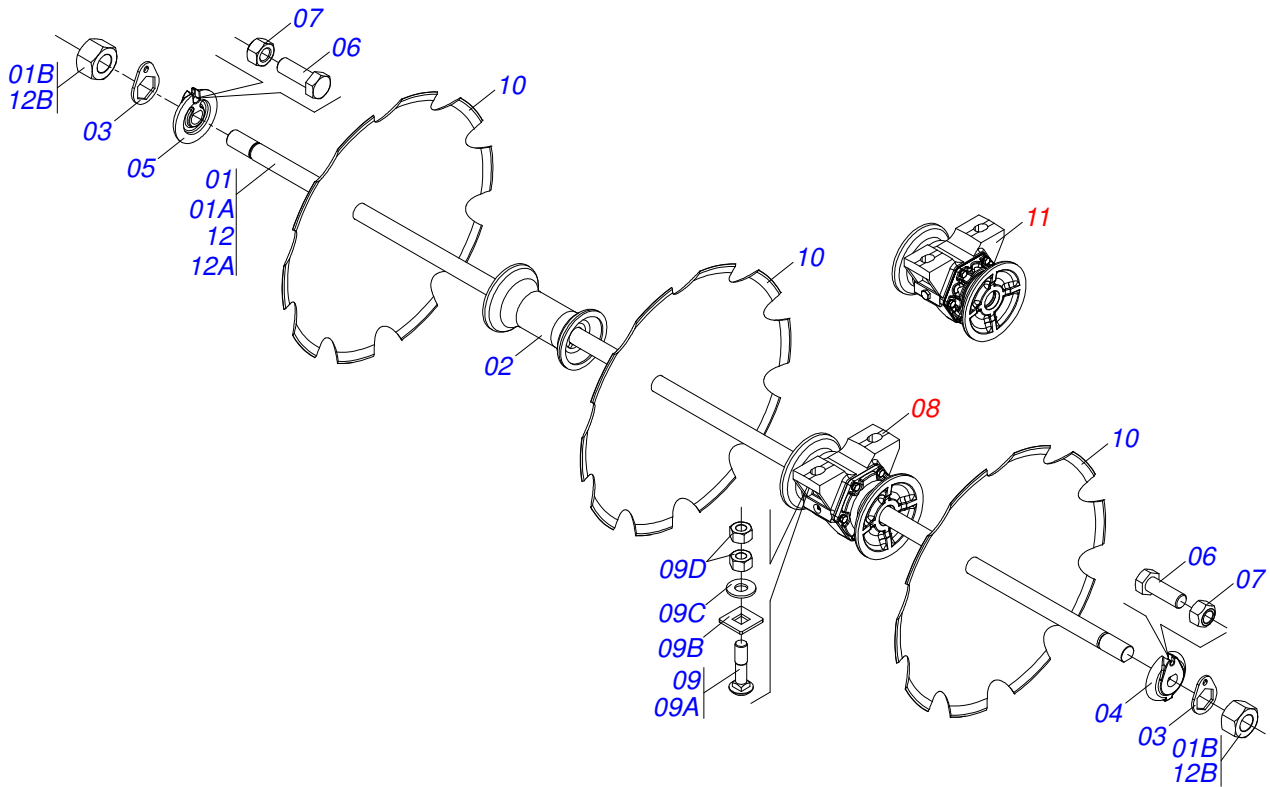
Artículo	Código	Descripción	QT
01	0501046860	EJE 1.5/8 7HPP X 2020-TUERCAS 2.3/4	01
01A	0501015329	EJE 1.5/8 7HPP X 2020	01
01B	0502040640	TUERCA 1.5/8" 7FPP 2.3/4"	02
02	0502010626	SEPARADOR 226	05
03	0511014339	TRABA TUERCA 1.5/8"	02
04	0502011048	TRABA EJE EXT 1.5/8"	01
05	0502011047	TRABA EJE INT 1.5/8"	01
06	0503011267	TORNILLO 5/8 UNC X 1.1/2	02
07	0503012412	TUERCA DE CIERRE 5/8 UNC S	02
08	0501046914	CHUMACERA AGR CM GX 225 1.5/8 SD PR	03
09	0511040034	CONJ PIEZAS IMPL 3/4 UNC X 3.1/4 CA	06
09A	0501017303	TORNILLO 3/4" UNC X 3.1/4"	06
09B	0501010949	TRABA TORNILLO 3/4"	06
09C	0501010322	ARANDELA PLANA 20.50 X 46 X 4.75	06
09D	0503010014	TUERCA 3/4" UNC	12
10	0602030005	DISCO REC 24 X 6	09
10.	0602033005	DISCO REC 26 X 6	09
10..	0602037004	DISCO REC 28 X 6	09
11	0501046923	CHUMACERA AGR DM OL 225 1.5/8 SD PR	03



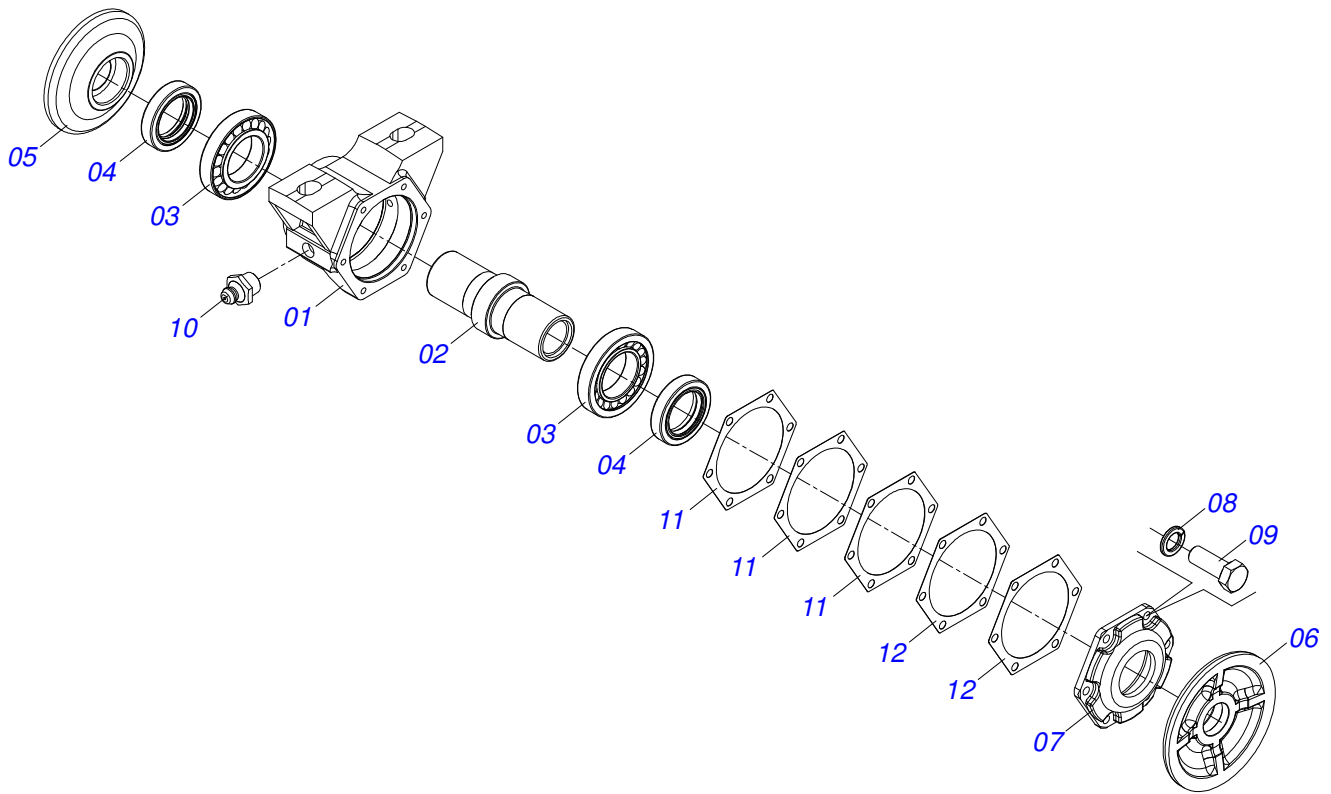
Artículo	Código	Descripción	QT
01	0501046860	EJE 1.5/8 7HPP X 2020-TUERCAS 2.3/4	01
01A	0501015329	EJE 1.5/8 7HPP X 2020	01
01B	0502040640	TUERCA 1.5/8" 7FPP 2.3/4"	02
02	0502010626	SEPARADOR 226	05
03	0511014339	TRABA TUERCA 1.5/8"	02
04	0502011047	TRABA EJE INT 1.5/8"	01
05	0502011048	TRABA EJE EXT 1.5/8"	01
06	0503011267	TORNILLO 5/8 UNC X 1.1/2	02
07	0503012412	TUERCA DE CIERRE 5/8 UNC S	02
08	0501046914	CHUMACERA AGR CM GX 225 1.5/8 SD PR	03
09	0511040034	CONJ PIEZAS IMPL 3/4 UNC X 3.1/4 CA	06
09A	0501017303	TORNILLO 3/4" UNC X 3.1/4"	06
09B	0501010949	TRABA TORNILLO 3/4"	06
09C	0501010322	ARANDELA PLANA 20.50 X 46 X 4.75	06
09D	0503010014	TUERCA 3/4" UNC	12
10	0602030005	DISCO REC 24 X 6	09
10.	0602033005	DISCO REC 26 X 6	09
10..	0602037004	DISCO REC 28 X 6	09
11	0501046923	CHUMACERA AGR DM OL 225 1.5/8 SD PR	03
12	0601030005	DISCO LISO 24 X 6	09



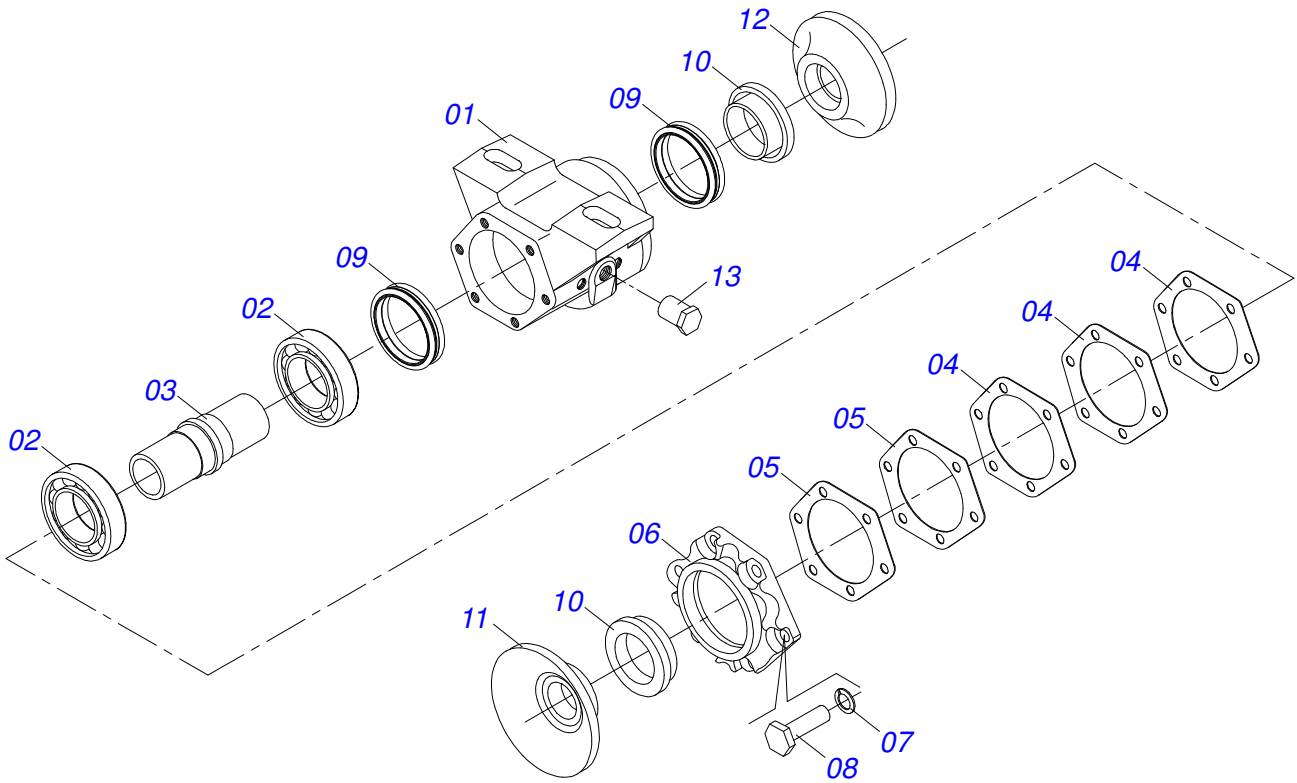
Artículo	Código	Descripción	020	022	024
01	0501046853	EJE 1.5/8 7HPP X 1090-TUERCAS 2.3/4	002	001	000
01A	0501015029	EJE 1.5/8 7HPP X 1090	002	001	000
01B	0502040640	TUERCA 1.5/8" 7FPP 2.3/4"	004	002	000
02	0502010626	SEPARADOR 226	004	005	006
03	0511014339	TRABA TUERCA 1.5/8"	004	004	004
04	0502011048	TRABA EJE EXT 1.5/8"	002	002	002
05	0502011047	TRABA EJE INT 1.5/8"	002	002	002
06	0503011267	TORNILLO 5/8 UNC X 1.1/2	004	004	004
07	0503012412	TUERCA DE CIERRE 5/8 UNC S	004	004	004
08	0501046914	CHUMACERA AGR CM GX 225 1.5/8 SD PR	004	004	004
09	0511040034	CONJ PIEZAS IMPL 3/4 UNC X 3.1/4 CA	008	008	008
09A	0501017303	TORNILLO 3/4" UNC X 3.1/4"	008	008	008
09B	0501010949	TRABA TORNILLO 3/4"	008	008	008
09C	0501010322	ARANDELA PLANA 20.50 X 46 X 4.75	008	008	008
09D	0503010014	TUERCA 3/4" UNC	016	016	016
10	0602030005	DISCO REC 24 X 6	010	011	012
10.	0602033005	DISCO REC 26 X 6	010	011	012
10..	0602037004	DISCO REC 28 X 6	010	011	012
10...	0602037006	DR28X7,5 C102AF04FR1.11/16 10R TATU	010	000	000
11	0501046923	CHUMACERA AGR DM OL 225 1.5/8 SD PR	004	004	004
12	0501046855	EJE 1.5/8 7HPP X 1320-TUERCAS 2.3/4	000	001	002
12A	0501015237	EJE 1.5/8 7HPP X 1320	000	001	002
12B	0502040640	TUERCA 1.5/8" 7FPP 2.3/4"	000	002	004



Artículo	Código	Descripción	020	022	024
01	0501046853	EJE 1.5/8 7HPP X 1090-TUERCAS 2.3/4	002	001	000
01A	0501015029	EJE 1.5/8 7HPP X 1090	002	001	000
01B	0502040640	TUERCA 1.5/8" 7FPP 2.3/4"	004	002	000
02	0502010626	SEPARADOR 226	004	005	006
03	0511014339	TRABA TUERCA 1.5/8"	004	004	004
04	0502011047	TRABA EJE INT 1.5/8"	002	002	002
05	0502011048	TRABA EJE EXT 1.5/8"	002	002	002
06	0503011267	TORNILLO 5/8 UNC X 1.1/2	004	004	004
07	0503012412	TUERCA DE CIERRE 5/8 UNC S	004	004	004
08	0501046914	CHUMACERA AGR CM GX 225 1.5/8 SD PR	004	004	004
09	0511040034	CONJ PIEZAS IMPL 3/4 UNC X 3.1/4 CA	008	008	008
09A	0501017303	TORNILLO 3/4" UNC X 3.1/4"	008	008	008
09B	0501010949	TRABA TORNILLO 3/4"	008	008	008
09C	0501010322	ARANDELA PLANA 20.50 X 46 X 4.75	008	008	008
09D	0503010014	TUERCA 3/4" UNC	016	016	016
10	0602030005	DISCO REC 24 X 6	010	011	012
10.	0602033005	DISCO REC 26 X 6	010	011	012
10..	0602037004	DISCO REC 28 X 6	010	011	012
10...	0602037006	DR28X7,5 C102AF04FR1.11/16 10R TATU	010	000	000
11	0501046923	CHUMACERA AGR DM OL 225 1.5/8 SD PR	004	004	004
12	0501046855	EJE 1.5/8 7HPP X 1320-TUERCAS 2.3/4	000	001	002
12A	0501015237	EJE 1.5/8 7HPP X 1320	000	001	002
12B	0502040640	TUERCA 1.5/8" 7FPP 2.3/4"	000	002	004



Artículo	Código	Descripción	QT
01	0502020448	CAJA DEL CHUMACERA CM	01
02	0502010639	EJE DE CHUMACERA CM/DM	01
03	0503010113	RODAMIENTO 30212	02
04	0503010327	RETEN 00556-GB	02
05	0502040240	APOYO INT DEL DISCO	01
06	0502040239	APOYO EXT DEL DISCO	01
07	0502020457	TAPA CAJA CM	01
08	0503011443	ARANDELA PRESION	06
09	0503010237	TORNILLO 3/8 UNC X 1	06
10	0503010002	GRASERA 1800	02
11	0503031972	JUNTA VEDAMIENTO 137 X 113,2 X 0,3	03
12	0503031973	EMPAQUETADURA 137 X 113,2 X 0,1	02



Artículo	Código	Descripción	QT
01	0502020445	CAJA DE CHUMACERA DM	01
02	0503010113	RODAMIENTO 30212	02
03	0502010639	EJE DE CHUMACERA CM/DM	01
04	0503031972	JUNTA VEDAMIENTO 137 X 113,2 X 0,3	03
05	0503031973	EMPAQUETADURA 137 X 113,2 X 0,1	02
06	0502012445	COJINETE TAPA CAJA (CAJA LIGERAMENTE)	01
07	0503011443	ARANDELA PRESION	06
08	0503010237	TORNILLO 3/8 UNC X 1	06
09	0503030027	RETEN LP JB-255	02
10	0502010633	ALOJAMIENTO RETENES C/ BUCHA	02
11	0502040239	APOYO EXT DEL DISCO	01
12	0502040240	APOYO INT DEL DISCO	01
13	0503010856	TAPON R3/8" BSPT	01



email: civemasa@civemasa.com.br

www.civemasa.com.br

fono: +55 16.3382.8222

Fax: +55 16.3382.8355

MARCHESAN IMPLEMENTOS E MÁQUINAS AGRÍCOLAS "TATU" S.A.

Av. Marchesan, 1979 - Casilla de Correos, 131 - Cep 15994-900 - Matão - Sp - Brasil

CNPJ 52.311.289/0001-63 | Inst. Est.441.000.151.114

Publicaciones Técnicas: Desarrollo

ALESSANDRA PATRICIA KAWAHARA CARRILI

Publicaciones Técnicas: Revisión

ALESSANDRA PATRICIA KAWAHARA CARRILI

Contactos Catálogo:

E-mail = jgaspari@marchesan.com.br

**PIEZAS ORIGINALES
CIVEMASA**