

**ARADOS**

## AACR2 - 3/4/5

**Código:** 0501092129  
**Serie:** S-0315  
**Revisión:** 00  
**Fecha de Revisión:** MARÇO/2018

# CATALOGO DE PARTES

***CIVEMASA***




# PRODUCTOS

Código	Descripción
0120630009	AACR2 3 S-0315
0120630010	AACR2 4 S-0315
0120630007	AACR2 5 S-0315

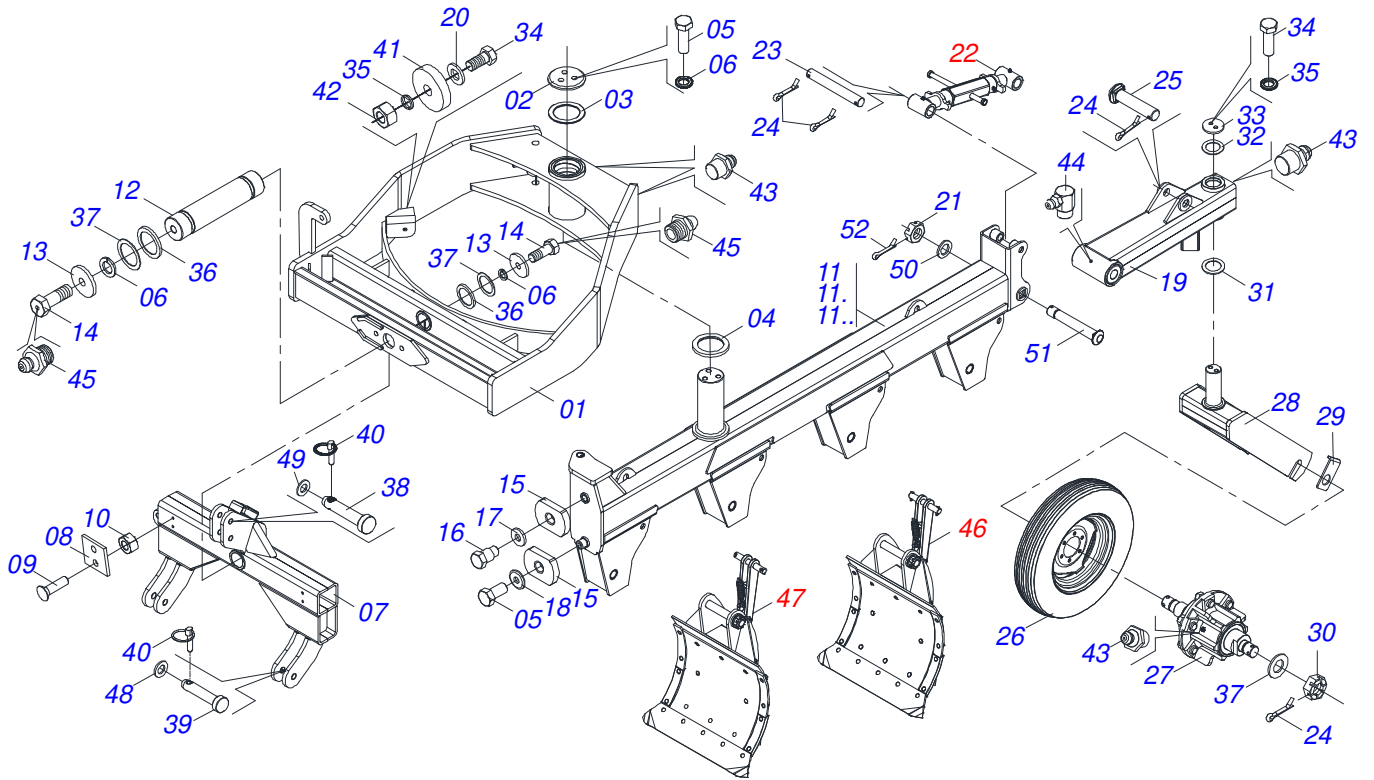
## ATENÇÃO: IMPORTANTE

CIVEMASA reserva el derecho de perfeccionar y/o cambiar las características técnicas de sus productos, sin previo aviso y sin la obligación de proceder con los ya comercializados y sin conocimiento previo del revendedor o consumidor. Las fotos son únicamente ilustrativas.



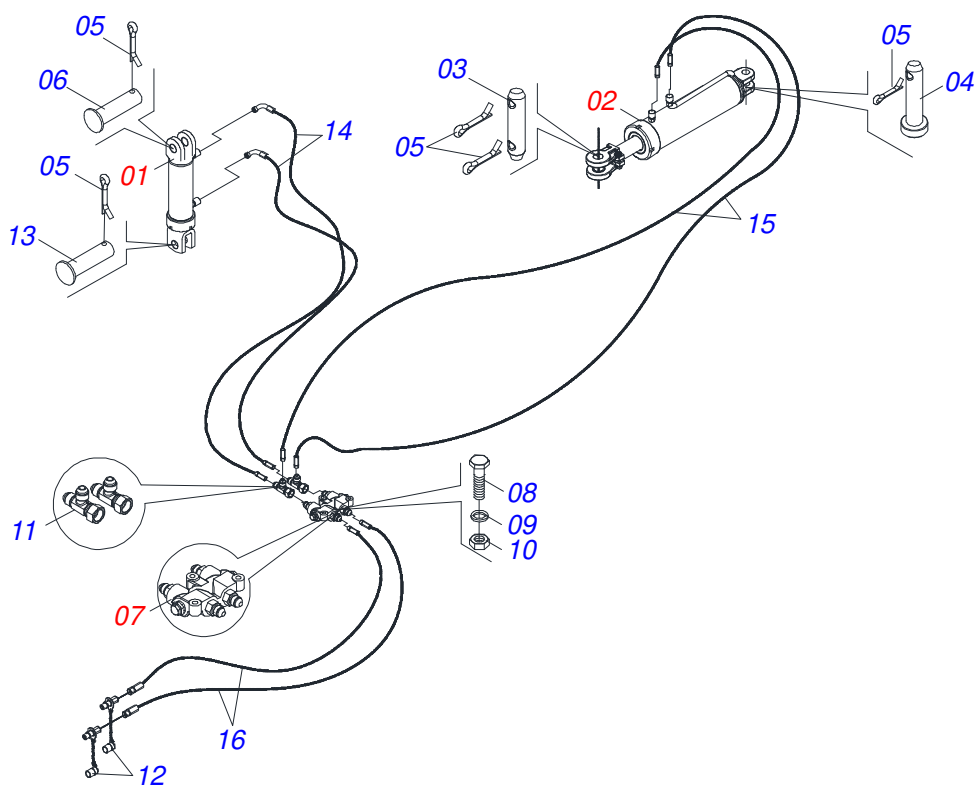
# ÍNDICE

0909093752	AACR2 3/4/5	.....	1
0909093814	CIRCUITO HIDRÁULICO	.....	2
0511058581	CILINDRO HIDRÁULICO 38,10 X 63,50 X 360 X 126	.....	3
0511058420	CILINDRO HIDRÁULICO 50,80 X 101,60 X 625 X 330	.....	4
0501044080	V-LVULA RETENIENDO	.....	5
0501052247	AIVECA TRASERA COMPLETA	.....	6
0501052246	AIVECA DELANTERO COMPLETO	.....	7
0501047699	ESTABILIZADOR COMPLETO	.....	8
0501052245	RODADO SIN NEUMATICO	.....	9

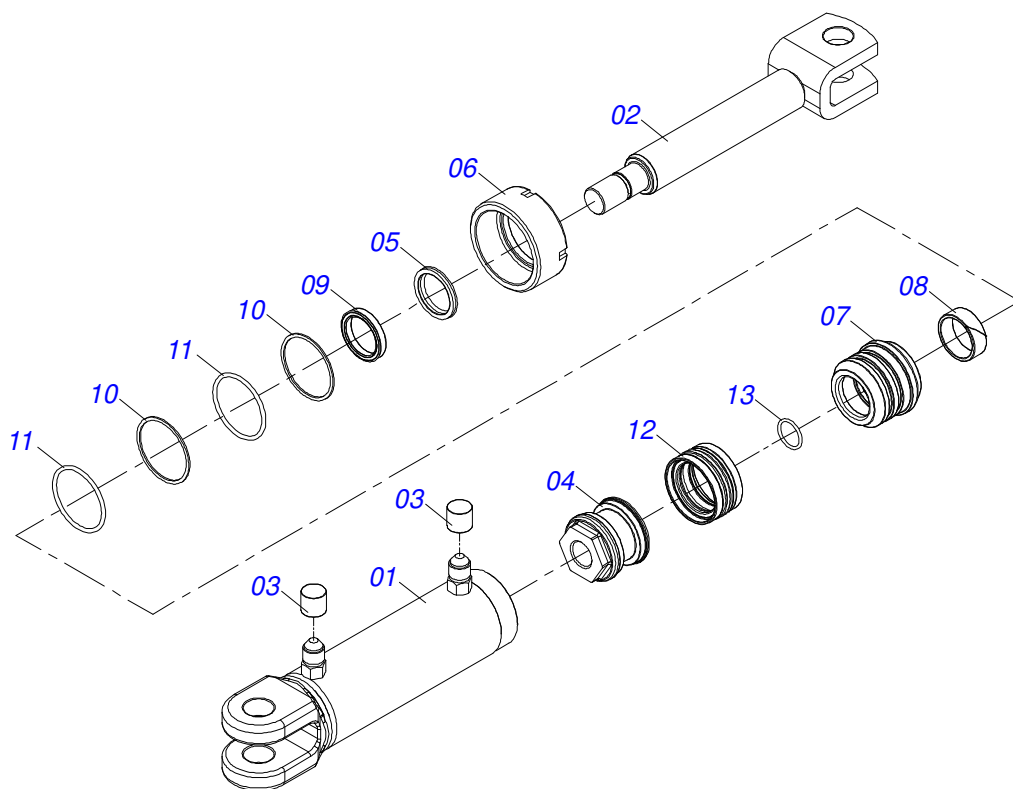


Artículo	Código	Descripción	Ver Pág.	03 04 05
01	0521066584	CABEZAL		01 01 01
02	0521014022	BRIDA SUPERIOR		01 01 01
03	0521014197	ARANDELA PLANA		01 01 01
04	0521014041	BUJE SEPARADORA EJE 127,50 X 175 X 16		01 01 01
05	0503010953	TORNILLO 1 UNC X 2 C S G.5 ZN		04 04 04
06	0503010012	ARANDELA PRESION 1"		05 05 05
07	0521065993	BARRA ENGANCHE		01 01 01
08	0511011591	PLACA 100 X 100 X 10		04 04 04
09	0501011899	TORNILLO 7/16" UNC X 1.3/4"		08 08 08
10	0503010244	TUERCA 7/16		08 08 08
11	0521062265	CHASIS PARA VERTEDERA		01 00 00
11.	0521062258	CHASIS PARA VERTEDERA		00 01 00
11..	0521062264	CHASIS PARA VERTEDERA		00 00 01
12	0581010598	EJE		01 01 01
13	0581010599	ARANDELA PLANA		01 01 01
14	0511014869	TORNILLO 1" UNC X 2" COM FURO		01 01 01
15	0561018251	GUIA REVERSIBLES		02 02 02
16	0561018267	PERNO GUIA		01 01 01
17	0521015614	ARANDELA PLANA		01 01 01
18	0521014196	ARANDELA PLANA		01 01 01
19	0511069625	BRAZO FIJADOR RODADO		01 01 01
20	0571010265	ARANDELA PLANA		02 02 02
21	0501011301	TUERCA 1.1/2 UNC 6FPP 2.5/16		01 01 01
22	0501047699	ESTABILIZADOR COMPLETO	8	01 01 01
23	0521014216	EJE UNION		01 01 01
24	0503010523	PASADOR ABIERTO 1/4" X 2"		06 06 06
25	0521014092	EJE TRABA		01 01 01
26	0503060094	RUEDA CON NEUM		01 01 01
27	0501052245	RODADO SIN NEUMATICO	9	01 01 01
28	0511060365	FIJADOR RODADO		01 01 01
29	0531015109	TRABA AXLE RODADO		02 02 02

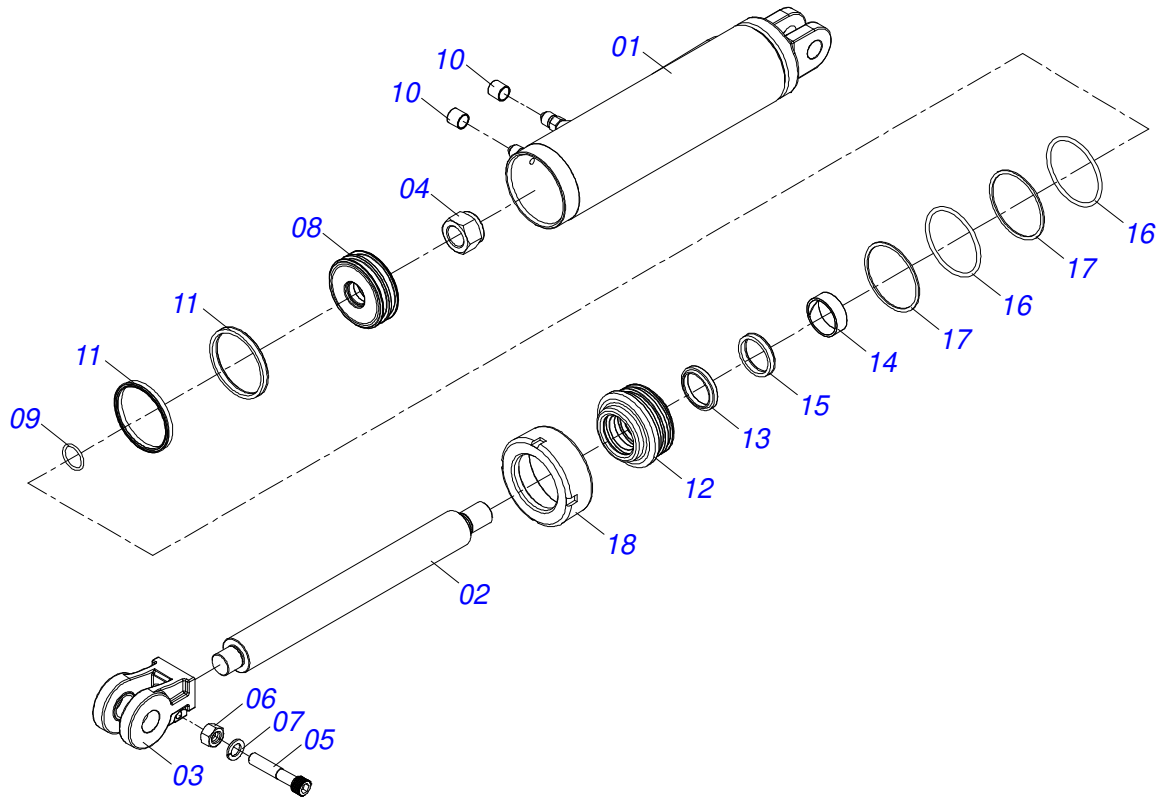
Artículo	Código	Descripción	Ver Pág.	03	04	05
30	0503011052	TUERCA CASTILLO 1.1/4" UNF X 19,5		02	02	02
31	0521014023	BRIDA INTERMEDIARIA		01	01	01
32	0521014024	ARANDELA ESPACIADOR		01	01	01
33	0521014014	BRIDA FIJADORA TRASERA		01	01	01
34	0501010100	TORNILLO 5/8 UNC X 2 CS G.5 ZN		04	04	04
35	0503010027	ARANDELA PRESION 5/8		04	04	04
36	0531015317	ARANDELA PLANA		02	02	02
37	0531015318	ARANDELA PLANA		02	02	02
38	0521010498	EJE UNION 25,40 X 130		01	01	01
39	0521010629	EJE UNION 28,00 X 130		02	02	02
40	0503030430	CLAVIJA TRABA 7/16 X 50		03	03	03
41	0521011481	BATIDOR CHASIS		02	02	02
42	0503010013	TUERCA 5/8		02	02	02
43	0503010002	GRASERA 1800		03	03	03
44	0503010004	GRASERA 1890 3/8"		01	01	01
45	0503010691	GRASERA 1/4" NF		01	01	01
46	0501052247	AIVECA TRASERA COMPLETA	6	01	01	01
47	0501052246	AIVECA DELANTERO COMPLETO	7	03	04	05
48	0511017480	ARANDELA PLANA		02	02	02
49	0511015994	ARANDELA PLANA		01	01	01
50	0501012916	ARANDELA PLANA 40 X 66 X 4,75 ZN		01	01	01
51	0561018588	EJE UNION 37,6 X 243 X 1.1/2		01	01	01
52	0503010010	PASADOR ABIERTO 1/4 X 2.1/2		01	01	01



Artículo	Código	Descripción	Ver Pág.	QT
01	0511058581	CILINDRO HIDRÁULICO 38,10 X 63,50 X 360 X 126	3	01
02	0511058420	CILINDRO HIDRÁULICO 50,80 X 101,60 X 625 X 330	4	01
03	0521010777	EJE UNION 25,40 X 95		01
04	0521012538	EJE UNION 31,75 X 90		01
05	0503010571	PASADOR ABIERTO 1/4" X 1.1/2"		04
06	0521010575	EJE UNION 25 X 85		01
07	0501044080	V-LVULA RETENIENDO	5	01
08	0503010421	TORNILLO 5/16 UNC X 1.1/2		03
09	0503010179	ARANDELA PRESION 5/16 ZN 1K01528		03
10	0503010337	TUERCA 5/16		03
11	0503011968	ADAPTADOR T CON TUERCA		02
12	0503011627	MACHO ENGANCHE RAP AGR 1/2 NPT		02
13	0521010572	EJE UNION 25 X 75		01
14	0501080406	MANGUERA 3/8 X 600 TR-TC		02
15	0501080439	MANGUERA 3/8" X 1100 TR-TR		02
16	0501080440	MANGUERA 3/8" X 1350 TR-TM		02

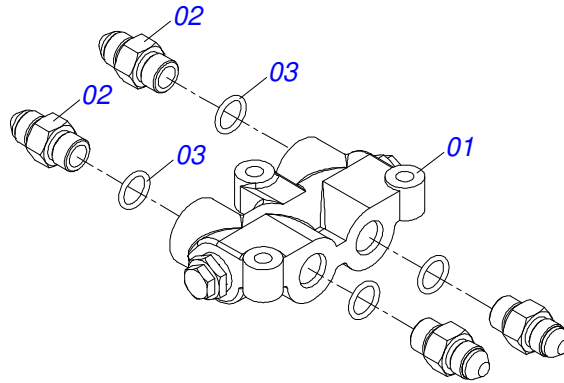


Artículo	Código	Descripción	Ver Pág.	QT
01	0501065906	CAMISA 63,50 X 128		01
02	0521066626	EXTENSOR CILINDRO		01
03	0503030385	PLUG CILINDRICO N-002		02
04	0502012837	EMBOLO		01
05	0503010163	ANILLO RASPADOR D-1500		01
06	0502010471	TAPA MOVIL 63,50		01
07	0581010668	SOPORTE ANILLOS		01
08	0503018004	ANILLO		01
09	0503018003	ANILLO		01
10	0503018163	ANILLO BACK-UP		02
11	0503018162	ANILLO O-RING		02
12	0503018005	ANILLO		01
13	0503011109	ANILLO O-RING 2-119 N 3006-9B		01

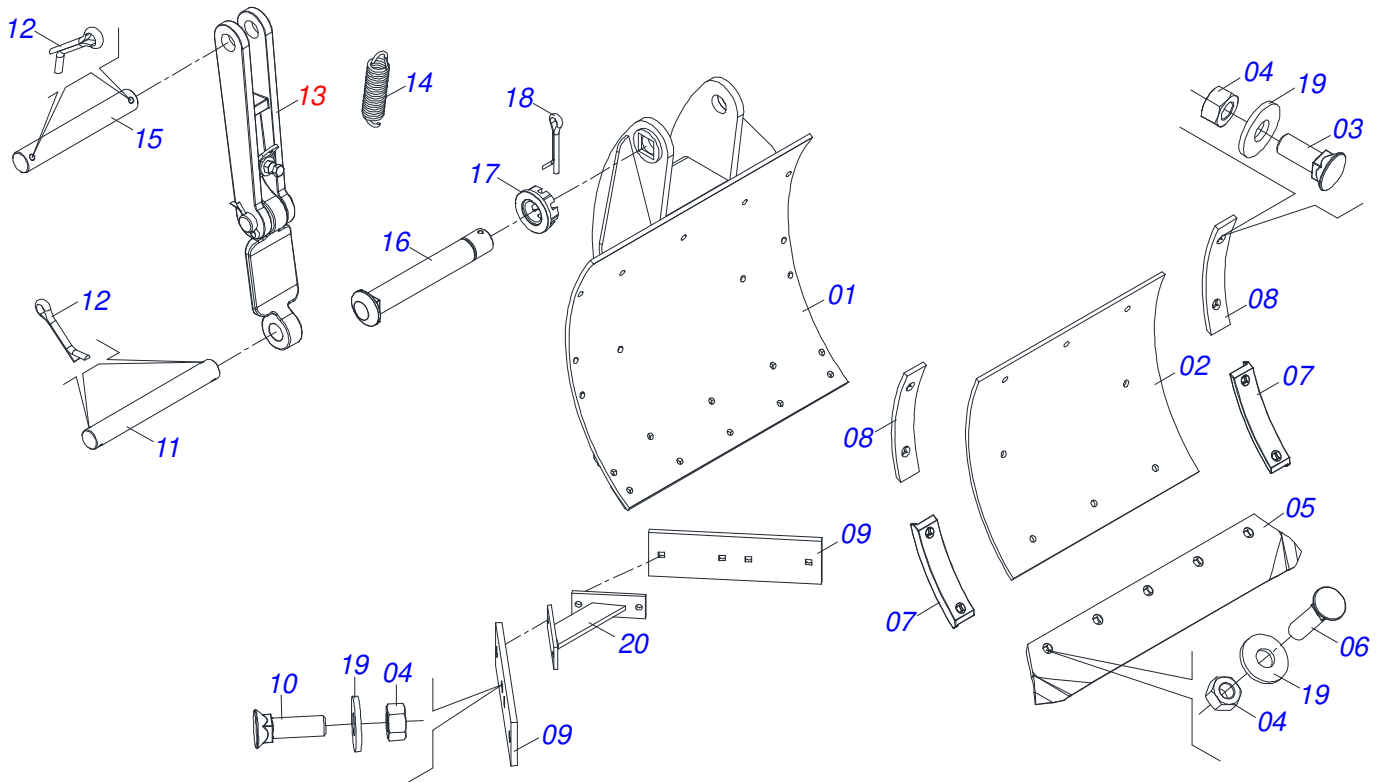


Artículo	Código	Descripción	Ver Pág.	QT
01	0501068739	CAMISA 101,6 X 420		01
02	0521010035	VARÓN		01
03	0502040747	HORQUILLA		01
04	0503010817	TUERCA 1.1/4		01
05	0503011094	TORNILLO 3/8" UNC X 2" C C S I 12.9		01
06	0503010026	TUERCA 3/8		01
07	0503010025	ARANDELA PRESION 3/8		01
08	0581010843	EMBOLO		01
09	0503010345	ANILLO O'RING 2-218 N 3006-9B		01
10	0503030385	PLUG CILINDRICO N-002		02
11	0503018194	ANILLO		02
12	0581010678	SOPORTE ANILLOS 50,80 X 85,72		01
13	0503015636	RASCADOR DE CIERRE		01
14	0503018025	ANILLO GUIA		01
15	0503018026	ANILLO 1870-2000-375 B		01
16	0503010338	ANILLO O'RING 2-342 N 3006-9B		02
17	0503011061	ANILLO BACK-UP 8-342		02
18	0502012822	TAPA MOVIL 101,60		01

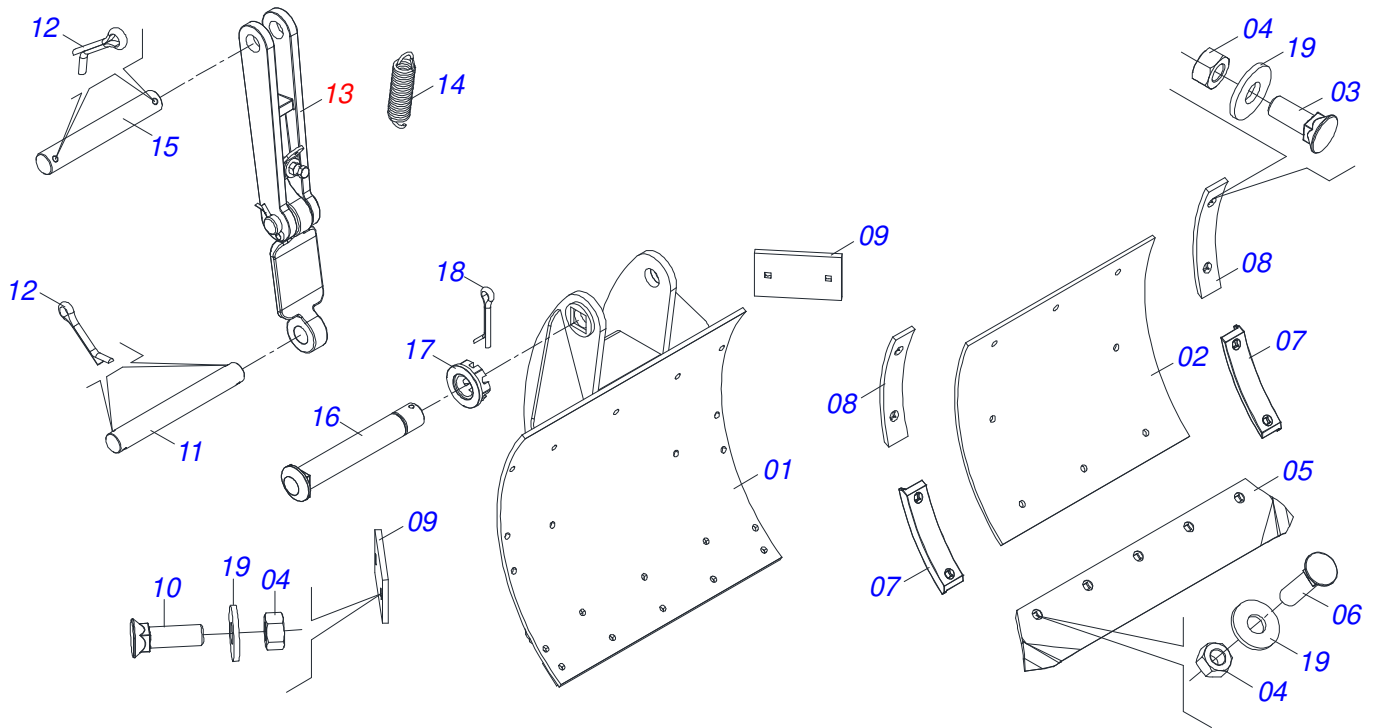




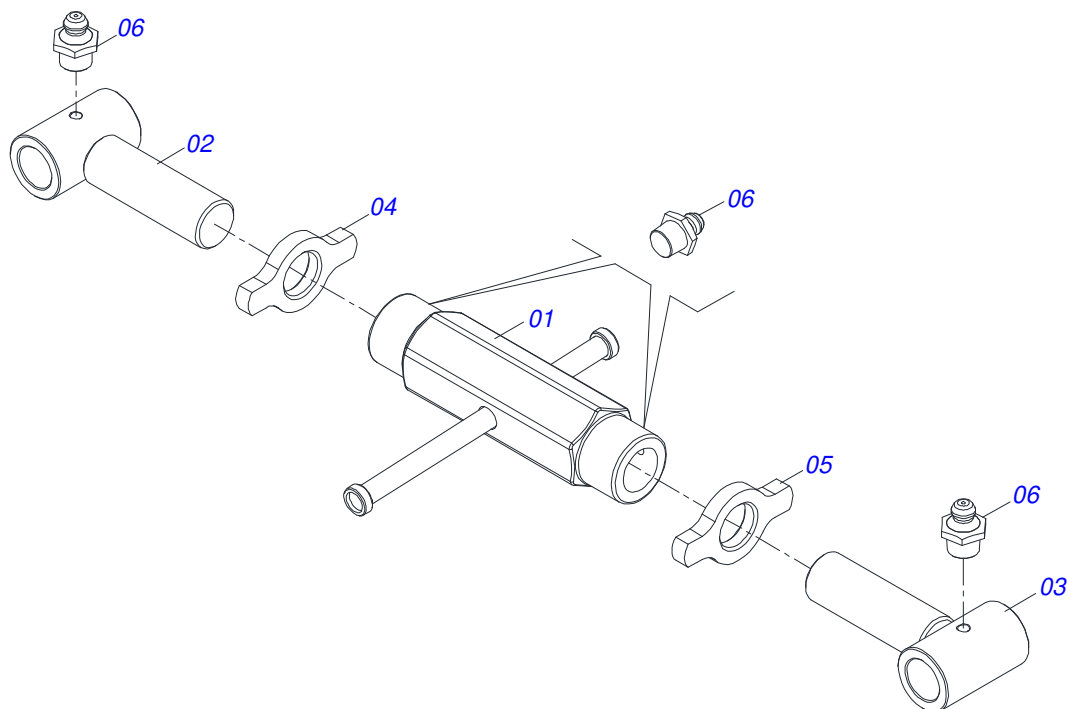
Artículo	Código	Descripción	Ver Pág.	QT
001	0503060113	VALVULA		01
002	0501010617	NIPLE 3/4"NF		04
003	0503010190	ANILLO O'RING 2-114 N 3006-9B		04



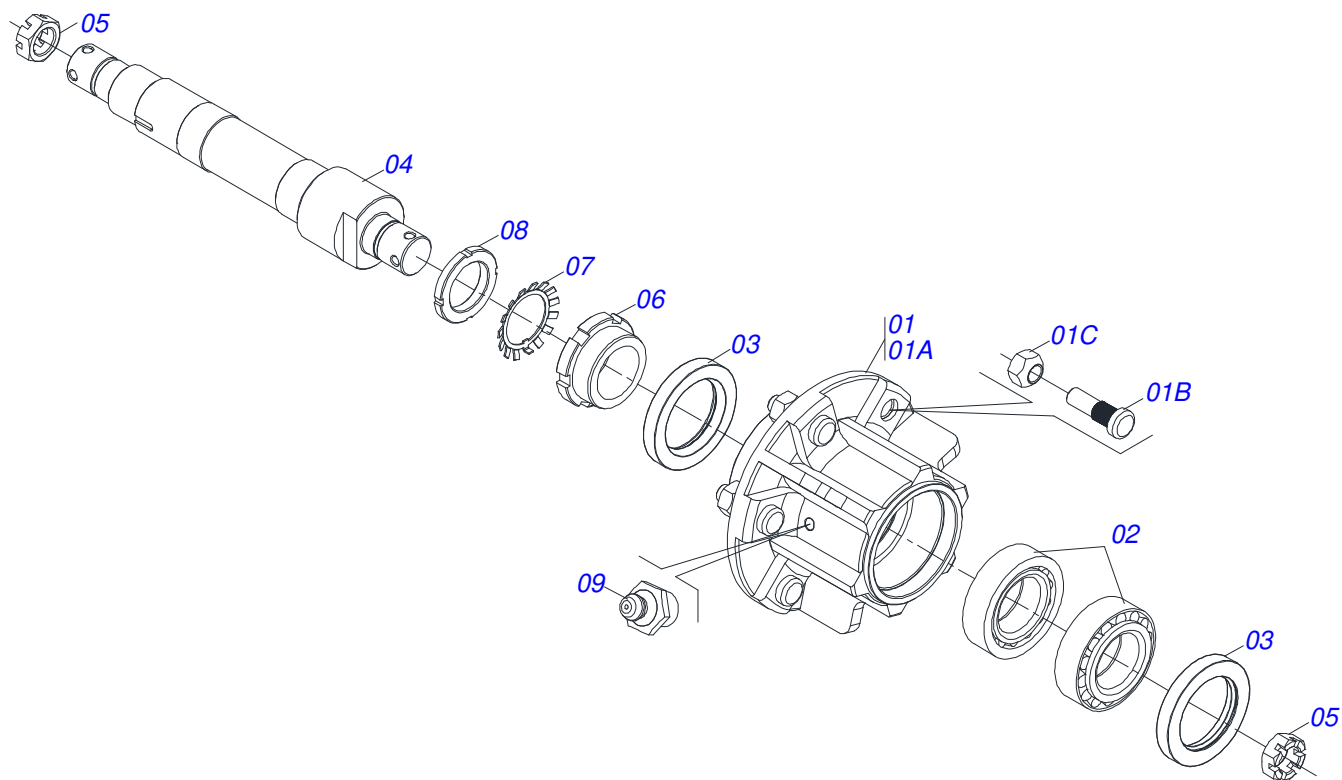
Artículo	Código	Descripción	Ver Pág.	QT
01	0511060400	VERTEDERA		01
02	0511011127	PLACA POLIETILENO		01
03	0503011426	TORNILLO 7/16 UNC X 1.1/4		16
04	0503010244	TUERCA 7/16		29
05	0622380002	PUNTA VERTEDERA		01
06	0503010773	TORNILLO 7/16" UNC X 1.3/4"		05
07	0502070060	FRISO INFERIOR VERTEDERA		02
08	0511011126	FRISO SUPERIOR VERTEDERA		02
09	0511011801	GU-A VERTEDERA MAYOR		02
10	0503011199	TORNILLO 7/16" UNC X 1.1/2"		08
11	0521014037	EJE UNION 28,58 X 213		01
12	0503010571	PASADOR ABIERTO 1/4" X 1.1/2"		04
13	0511052997	CONJUNTO DE DESVIACIONES SISTEMA HASTA AIVECA		01
14	0503031515	RESORTE TRACCION 32 X 130 X 4,2		01
15	0521014038	EJE UNION 28,58 X 195		01
16	0561018588	EJE UNION 37,6 X 243 X 1.1/2		01
17	0501011301	TUERCA 1.1/2 UNC 6FPP 2.5/16		01
18	0503010010	PASADOR ABIERTO 1/4 X 2.1/2		01
19	0501012803	ARANDELA PLANA		31
20	0501065737	SOPORTE GU-AS TRASERO		01



Artículo	Código	Descripción	Ver Pág.	QT
01	0511060400	VERTEDERA	01	01
02	0511011127	PLACA POLIETILENO	01	01
03	0503011426	TORNILLO 7/16 UNC X 1.1/4	16	16
04	0503010244	TUERCA 7/16	25	25
05	0622380002	PUNTA VERTEDERA	01	01
06	0503010773	TORNILLO 7/16" UNC X 1.3/4"	05	05
07	0502070060	FRISO INFERIOR VERTEDERA	02	02
08	0511011126	FRISO SUPERIOR VERTEDERA	02	02
09	0511011175	GU-AS VERTEDERAS MENOR	02	02
10	0503011199	TORNILLO 7/16" UNC X 1.1/2"	04	04
11	0521014037	EJE UNION 28,58 X 213	01	01
12	0503010571	PASADOR ABIERTO 1/4" X 1.1/2"	04	04
13	0511052997	CONJUNTO DE DESVIACIONES SISTEMA HASTA AIVECA	01	01
14	0503031515	RESORTE TRACCION 32 X 130 X 4,2	01	01
15	0521014038	EJE UNION 28,58 X 195	01	01
16	0561018588	EJE UNION 37,6 X 243 X 1.1/2	01	01
17	0501011301	TUERCA 1.1/2 UNC 6FPP 2.5/16	01	01
18	0503010010	PASADOR ABIERTO 1/4 X 2.1/2	01	01
19	0501012803	ARANDELA PLANA	25	25



Artículo	Código	Descripción	Ver Pág.	QT
01	0501110262	TUERCA AJUSTE 245		01
02	0501064001	HUSO EXTENSOR DERECHO		01
03	0501064002	HUSO EXTENSOR IZQUIERDO		01
04	0541018672	CONTRA TUERCA		01
05	0541018673	CONTRA TUERCA		01
06	0503010002	GRASERA 1800		04



Artículo	Código	Descripción	Ver Pág.	QT
01	0501110733	CAJA RODADO		01
01A	0502011120	CAJA RODADO TRANSP		01
01B	0501010127	TORNILLO ROD 9/16"UN X 1.7/8"		06
01C	0503010035	TUERCA CONICA 9/16		06
02	0503010328	RODAMIENTO 25590/25523		02
03	0503010804	RETENES 00547-B		02
04	0521014068	EJE RODADO		01
05	0503011052	TUERCA CASTILLO 1.1/4" UNF X 19,5		02
06	0511015949	TUERCA TRABA		01
07	0503010329	ARANDELA DE BLOQUEO		01
08	0503010330	TUERCA FIJA KM 9		01
09	0503010002	GRASERA 1800		01





***civemasa***

**Publicaciones Técnicas | Elaboración y Revisión**

MARINA PEREZ NIZA

[www.civemasa.com.br](http://www.civemasa.com.br)

