

ARADOS

AACR - 8 P

Código: 0501092128

Serie: S-1215

Revisión: 00

Fecha de Revisión: MARÇO/2018

CATALOGO DE PARTES


CIVEMASA

PRODUCTOS

Código	Descripción
0120630008	AACR 8P S-1215

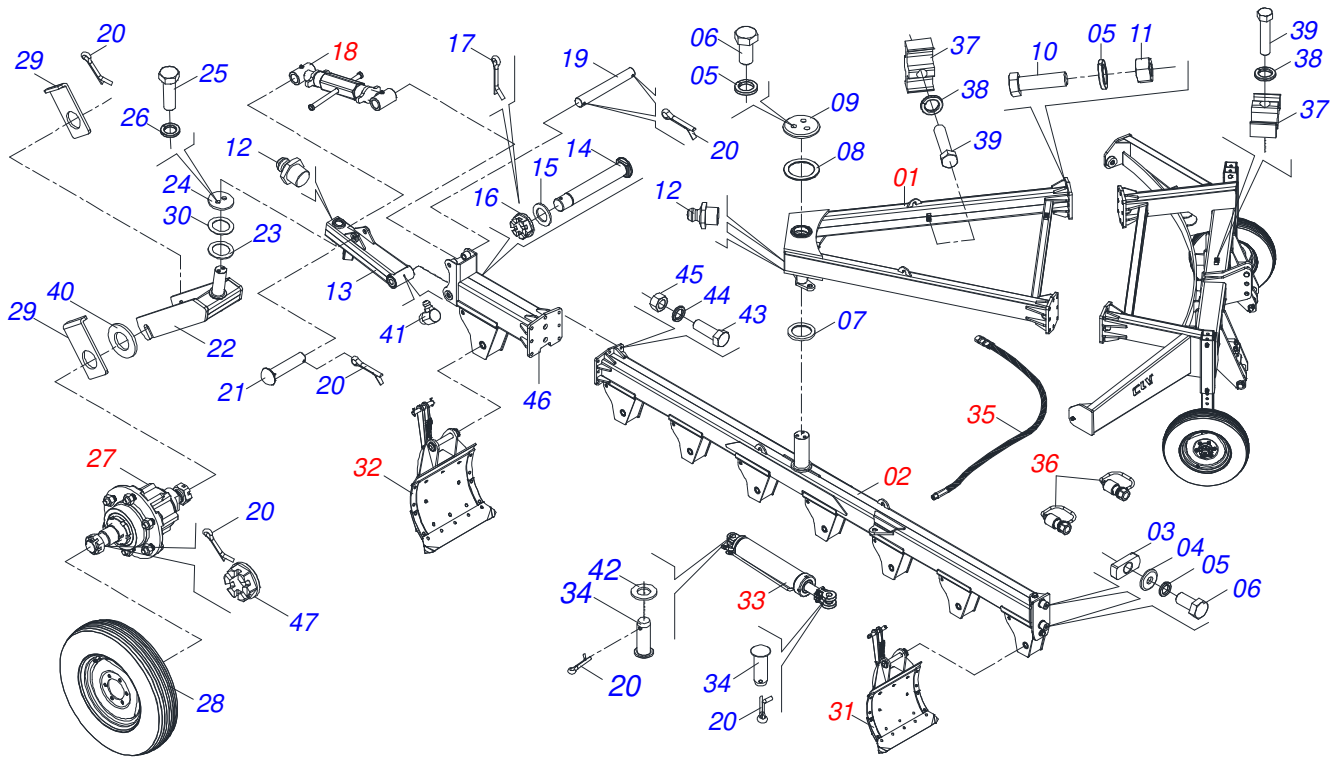
ATENÇÃO: IMPORTANTE

CIVEMASA reserva el derecho de perfeccionar y/o cambiar las características técnicas de sus productos, sin previo aviso y sin la obligación de proceder con los ya comercializados y sin conocimiento previo del revendedor o consumidor. Las fotos son únicamente ilustrativas.



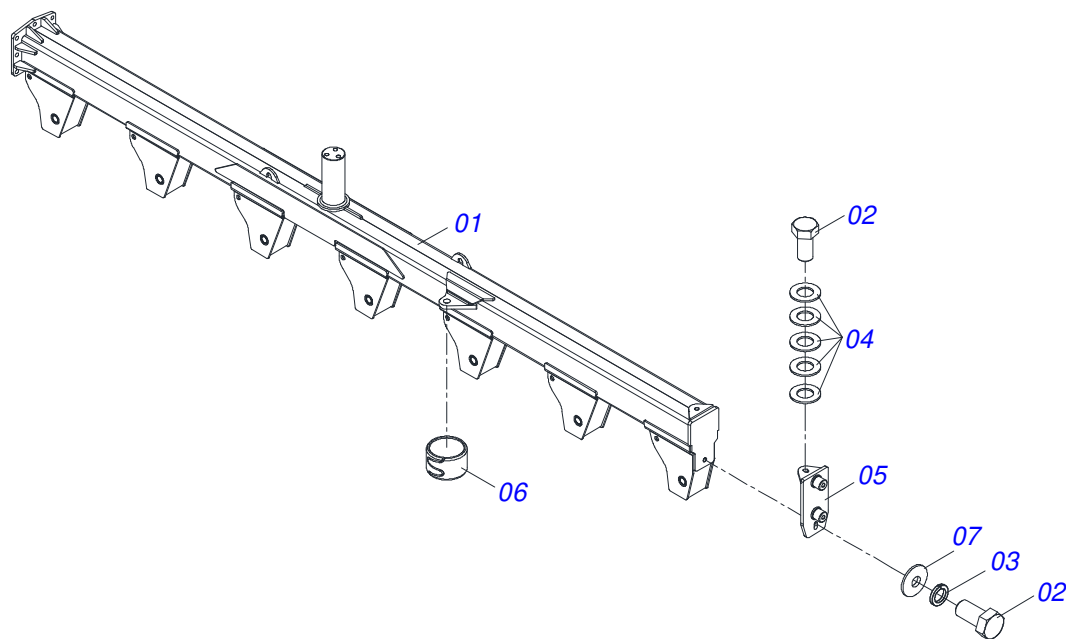
ÍNDICE

0521047263	CONJUNTO CUERPO CHASIS	1
0511058737	CONJUNTO CUERPO CHASIS VERTEDERA - AARP 8/7 8/8	2
0511058738	CONJUNTO CUERPO CHASIS - AARP 5 A 8	3
0501047699	ESTABILIZADOR COMPLETO	4
0501052245	RODADO SIN NEUMATICO	5
0501052246	AIVECA DELANTERO COMPLETO	6
0501052247	AIVECA TRASERA COMPLETA	7
0511052997	CONJUNTO DE DESVIACIONES SISTEMA HASTA AIVECA	8
0511058402	CILINDRO HIDRÁULICO 50,80 X 101,60 X 800 X 1202	9
0511052996	KIT DE LA MANGUERA	10
0501053834	ACOPAMIENTO RAPIDO MACHO	11
0511053040	CONJUNTO CUERPO DELANTERO CHASIS CON BATIDOR - AACR	12
0521047265	CONJUNTO CHASIS DELANTERO COMPLETO	13
0501052240	BRAZO RUEDA DELANTERO CON CUBO	14
0511028289	CAJA CON PIEZAS CON SOPORTE DE FIJACIÓN BRT - AARP 6/6 7/7 8/8	15

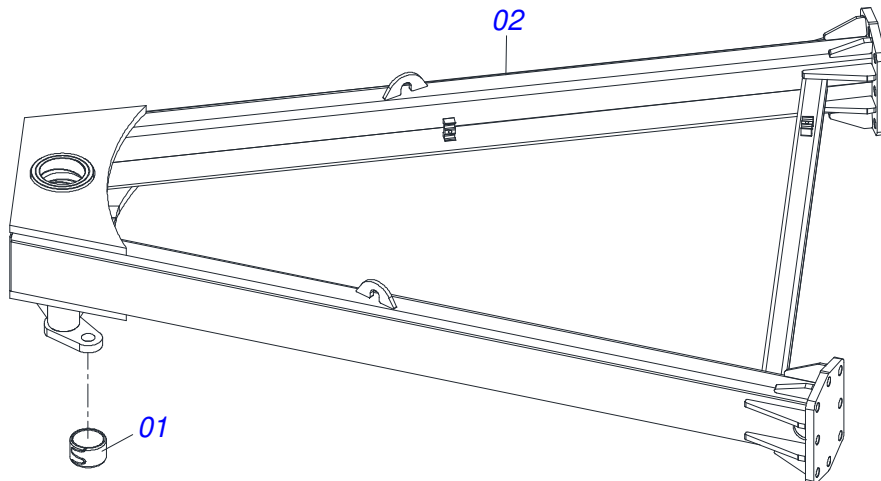


Artículo	Código	Descripción	Ver Pág.	QT
001	0511058738	CONJUNTO CUERPO CHASIS - AARP 5 A 8	3	01
002	0511058737	CONJUNTO CUERPO CHASIS VERTEDERA - AARP 8/7 8/8	2	01
003	0521014020	PLACA GU-A INFERIOR		02
004	0521014196	ARANDELA PLANA		02
005	0503010012	ARANDELA PRESION 1"		21
006	0503010953	TORNILLO 1 UNC X 2 C S G.5 ZN		05
007	0521014041	BUJE SEPARADORA EJE 127,50 X 175 X 16		01
008	0521014197	ARANDELA PLANA		01
009	0521014022	BRIDA SUPERIOR		01
010	0503016484	TORNILLO 1" X 3-1/2"		16
011	0503010340	TUERCA 1		16
012	0503010002	GRASERA 1800		03
013	0511069625	BRAZO FIJADOR RODADO		01
014	0561018588	EJE UNION 37,6 X 243 X 1.1/2		01
015	0501012916	ARANDELA PLANA 40 X 66 X 4,75 ZN		01
016	0501011301	TUERCA 1.1/2 UNC 6FPP 2.5/16		01
017	0503010010	PASADOR ABIERTO 1/4 X 2.1/2		01
018	0501047699	ESTABILIZADOR COMPLETO	4	01
019	0521014216	EJE UNION		01
020	0503010523	PASADOR ABIERTO 1/4" X 2"		07
021	0521014092	EJE TRABA		01
022	0511060365	FIJADOR RODADO		01
023	0521014023	BRIDA INTERMEDIARIA		01
024	0521014014	BRIDA FIJADORA TRASERA		01
025	0501010100	TORNILLO 5/8 UNC X 2 CS G.5 ZN		02
026	0503010027	ARANDELA PRESION 5/8		02
027	0501052245	RODADO SIN NEUMATICO	5	01
028	0503060094	RUEDA CON NEUM		01
029	0531015109	TRABA AXLE RODADO		02
030	0521014024	ARANDELA ESPACIADOR		01
031	0501052246	AIVECA DELANTERO COMPLETO	6	07

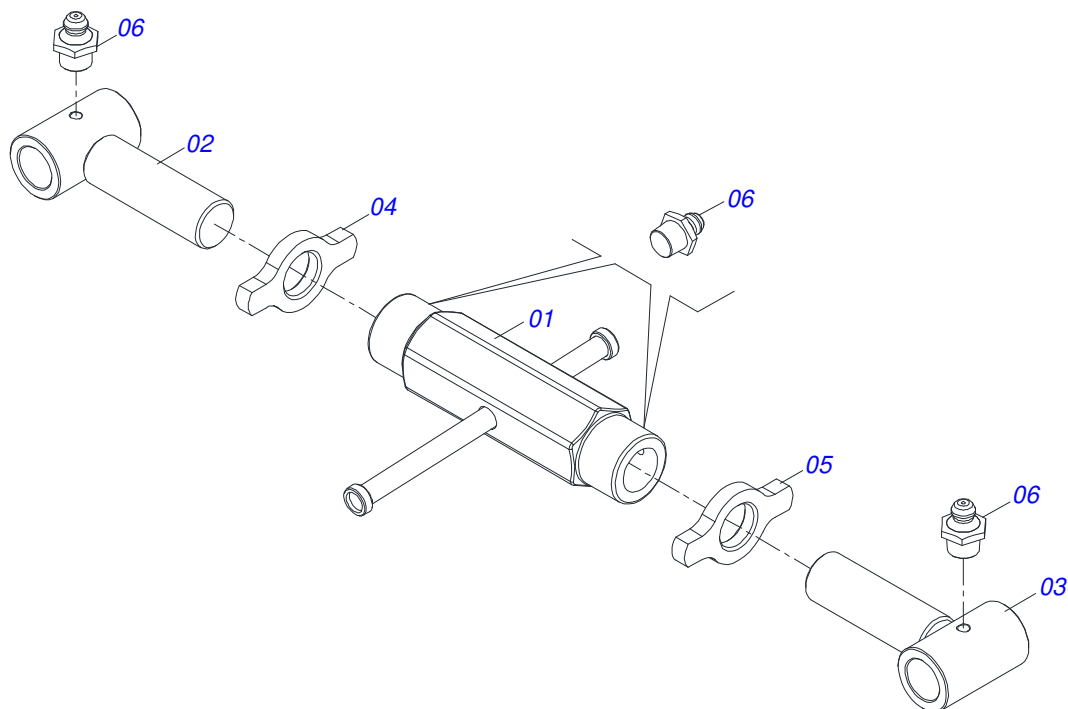
Artículo	Código	Descripción	Ver Pág.	QT
032	0501052247	AIVECA TRASERA COMPLETA	7	01
033	0511058402	CILINDRO HIDRÁULICO 50,80 X 101,60 X 800 X 9 1202	9	01
034	0521012538	EJE UNION 31,75 X 90		02
035	0511052996	KIT DE LA MANGUERA	10	01
036	0501053834	ACOPLAMIENTO RAPIDO MACHO	11	02
037	0502012702	SOPORTE CUERPO PRESILHA		04
038	0503010180	ARANDELA PRESION 7/16"		04
039	0503012555	TORNILLO 7/16 UNC X 2 CS RT G.7 ZN		04
040	0501010307	ARANDELA PLANA 32.5 X 60 X 4.75		01
041	0503010004	GRASERA 1890 3/8"		01
042	0501017779	ARANDELA PLANA		01
043	0503012419	TORNILLO 7/8" UN X 2.3/4"		07
044	0503010408	ARANDELA PRESION 7/8"		07
045	0503011066	TUERCA 7/8" UNF S		07
046	0521060974	ADAPTADOR		01
047	0503011052	TUERCA CASTILLO 1.1/4" UNF X 19,5		02



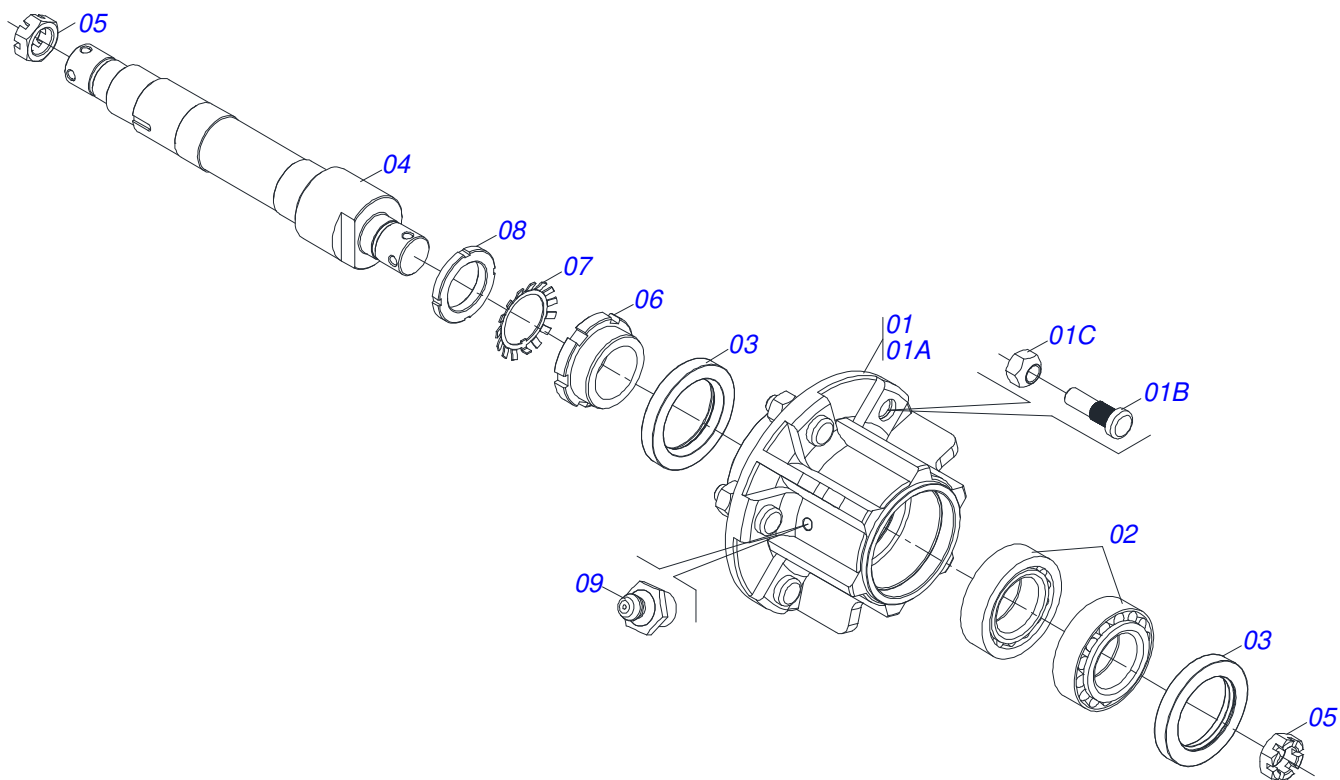
Artículo	Código	Descripción	Ver Pág.	QT
01	0521066768	CHASIS PARA VERTEDERA		01
02	0503010953	TORNILLO 1 UNC X 2 C S G.5 ZN		02
03	0503010012	ARANDELA PRESION 1"		01
04	0501011518	ARANDELA PLANA		05
05	0521063769	FIJADOR GÚÍAS CHASIS		01
06	0511019920	BUJE 32,70 X 38,80 X 25,40		01
07	0501010065	ARANDELA PRESION 1"		01



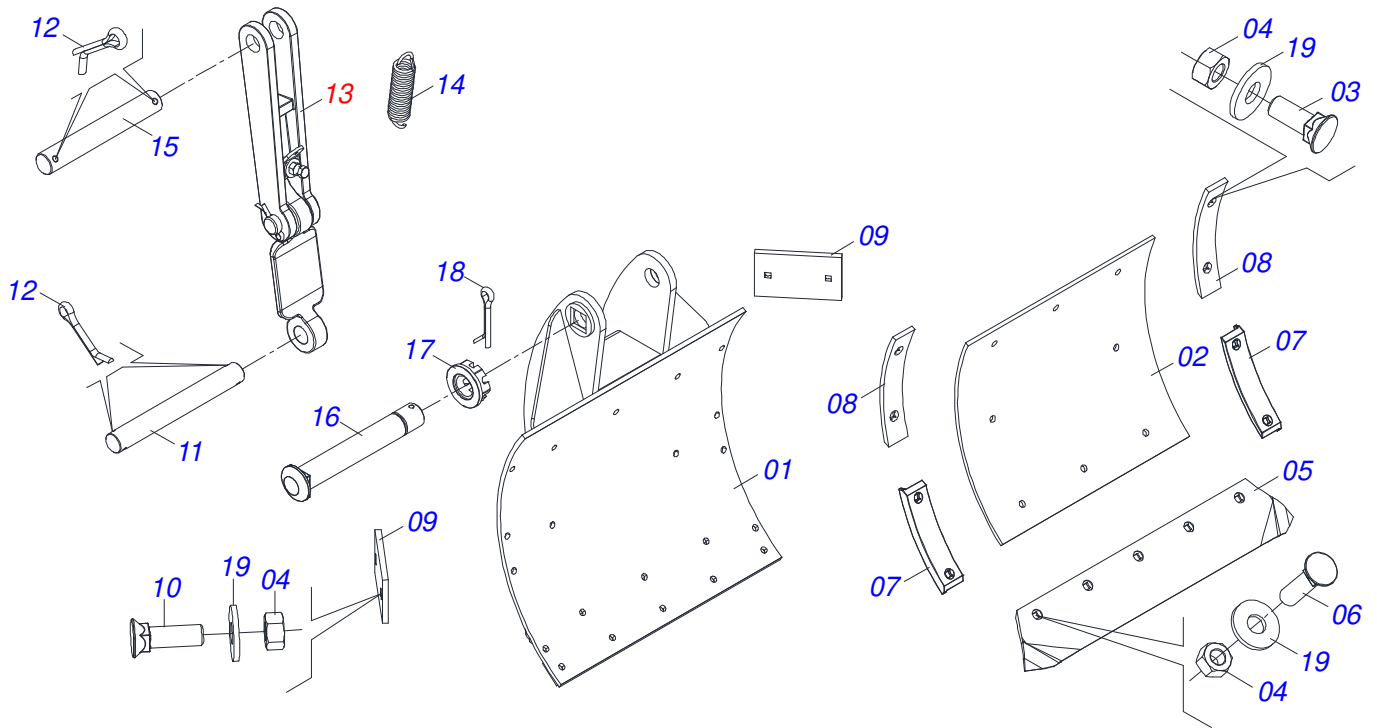
Artículo	Código	Descripción	Ver Pág.	QT
01	0511019920	BUJE 32,70 X 38,80 X 25,40		01
02	0511060363	CUERPO TRASERO CHASIS		01



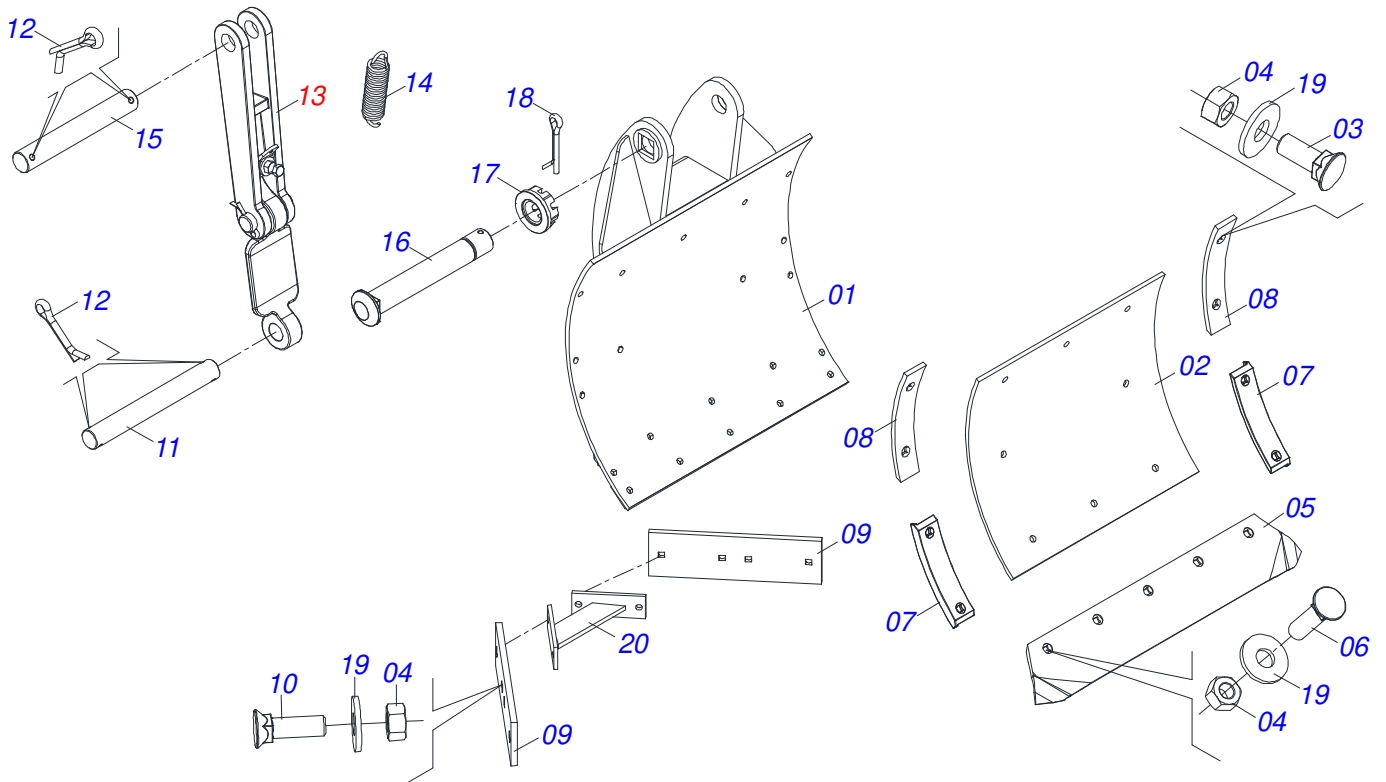
Artículo	Código	Descripción	Ver Pág.	QT
01	0501110262	TUERCA AJUSTE 245		01
02	0501064001	HUSO EXTENSOR DERECHO		01
03	0501064002	HUSO EXTENSOR IZQUIERDO		01
04	0541018672	CONTRA TUERCA		01
05	0541018673	CONTRA TUERCA		01
06	0503010002	GRASERA 1800		04



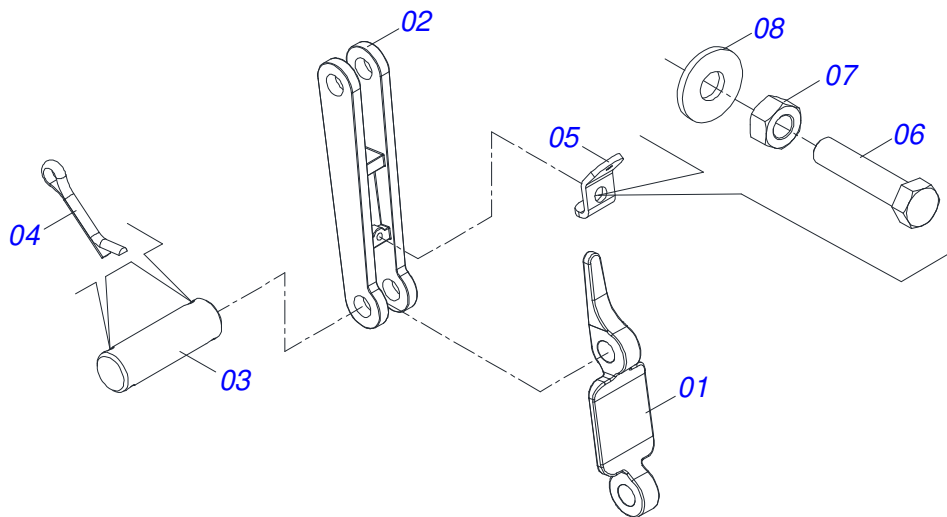
Artículo	Código	Descripción	Ver Pág.	QT
01	0501110733	CAJA RODADO		01
01A	0502011120	CAJA RODADO TRANSP		01
01B	0501010127	TORNILLO ROD 9/16"UN X 1.7/8"		06
01C	0503010035	TUERCA CONICA 9/16		06
02	0503010328	RODAMIENTO 25590/25523		02
03	0503010804	RETENES 00547-B		02
04	0521014068	EJE RODADO		01
05	0503011052	TUERCA CASTILLO 1.1/4" UNF X 19,5		02
06	0511015949	TUERCA TRABA		01
07	0503010329	ARANDELA DE BLOQUEO		01
08	0503010330	TUERCA FIJA KM 9		01
09	0503010002	GRASERA 1800		01



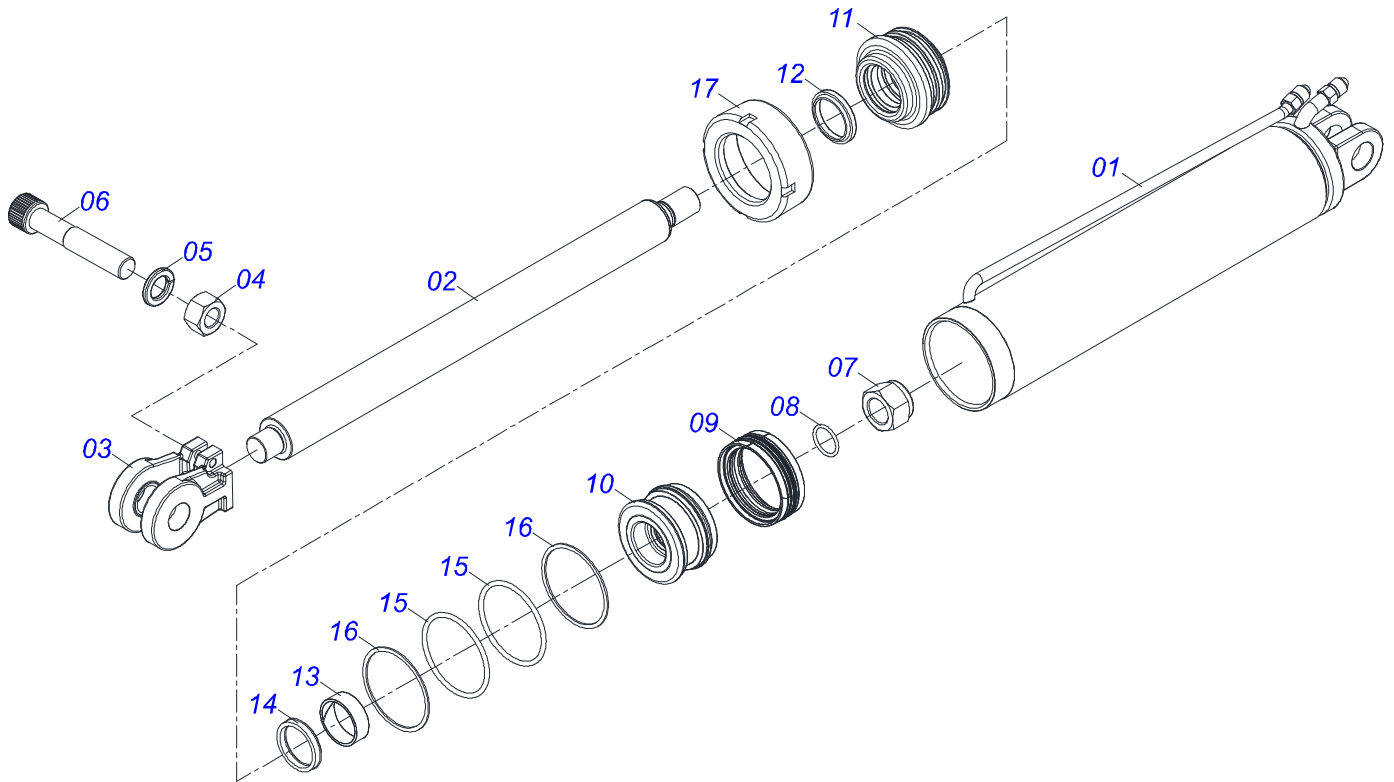
Artículo	Código	Descripción	Ver Pág.	QT
01	0511060400	VERTEDERA		01
02	0511011127	PLACA POLIETILENO		01
03	0503011426	TORNILLO 7/16 UNC X 1.1/4		16
04	0503010244	TUERCA 7/16		25
05	0622380002	PUNTA VERTEDERA		01
06	0503010773	TORNILLO 7/16" UNC X 1.3/4"		05
07	0502070060	FRISO INFERIOR VERTEDERA		02
08	0511011126	FRISO SUPERIOR VERTEDERA		02
09	0511011175	GU-AS VERTEDERAS MENOR		02
10	0503011199	TORNILLO 7/16" UNC X 1.1/2"		04
11	0521014037	EJE UNION 28,58 X 213		01
12	0503010571	PASADOR ABIERTO 1/4" X 1.1/2"		04
13	0511052997	CONJUNTO DE DESVIACIONES SISTEMA HASTA 8 AIVECA		01
14	0503031515	RESORTE TRACCION 32 X 130 X 4,2		01
15	0521014038	EJE UNION 28,58 X 195		01
16	0561018588	EJE UNION 37,6 X 243 X 1.1/2		01
17	0501011301	TUERCA 1.1/2 UNC 6FPP 2.5/16		01
18	0503010010	PASADOR ABIERTO 1/4 X 2.1/2		01
19	0501012803	ARANDELA PLANA		25



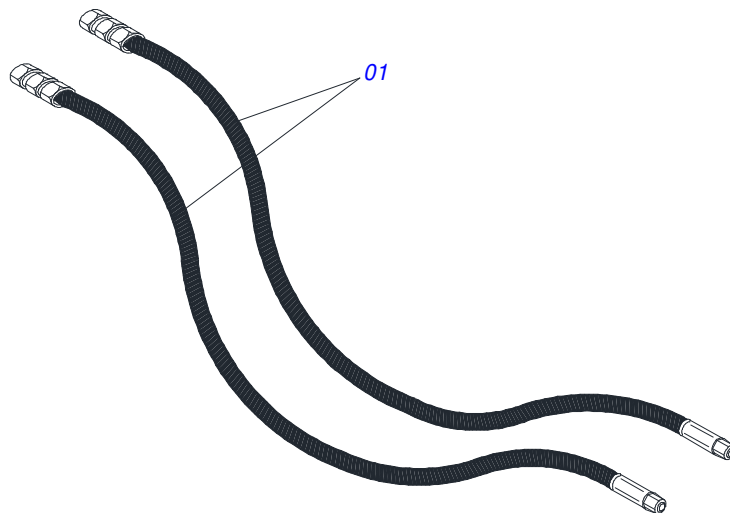
Artículo	Código	Descripción	Ver Pág.	QT
01	0511060400	VERTEDERA		01
02	0511011127	PLACA POLIETILENO		01
03	0503011426	TORNILLO 7/16 UNC X 1.1/4		16
04	0503010244	TUERCA 7/16		29
05	0622380002	PUNTA VERTEDERA		01
06	0503010773	TORNILLO 7/16" UNC X 1.3/4"		05
07	0502070060	FRISO INFERIOR VERTEDERA		02
08	0511011126	FRISO SUPERIOR VERTEDERA		02
09	0511011801	GU-A VERTEDERA MAYOR		02
10	0503011199	TORNILLO 7/16" UNC X 1.1/2"		08
11	0521014037	EJE UNION 28,58 X 213		01
12	0503010571	PASADOR ABIERTO 1/4" X 1.1/2"		04
13	0511052997	CONJUNTO DE DESVIACIONES SISTEMA HASTA 8 AIVECA		01
14	0503031515	RESORTE TRACCION 32 X 130 X 4,2		01
15	0521014038	EJE UNION 28,58 X 195		01
16	0561018588	EJE UNION 37,6 X 243 X 1.1/2		01
17	0501011301	TUERCA 1.1/2 UNC 6FPP 2.5/16		01
18	0503010010	PASADOR ABIERTO 1/4 X 2.1/2		01
19	0501012803	ARANDELA PLANA		31
20	0501065737	SOPORTE GU-AS TRASERO		01



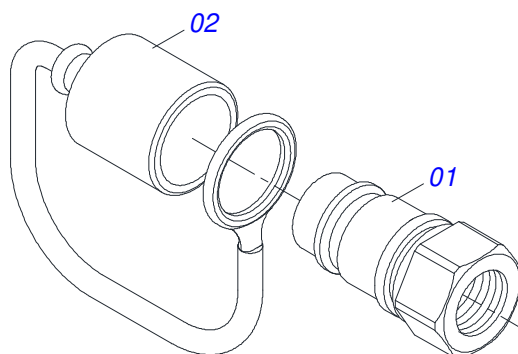
Artículo	Código	Descripción	Ver Pág.	QT
01	0521011631	DESARME AUTOMATICO		01
02	0502011164	APOYO RESORTE		01
03	0511015689	EJE UNION 28,58 X 90		01
04	0503010571	PASADOR ABIERTO 1/4" X 1.1/2"		02
05	0521014033	FIJADOR RESORTE INF		01
06	0503012555	TORNILLO 7/16 UNC X 2 CS RT G.7 ZN		01
07	0503010244	TUERCA 7/16		01
08	0501012803	ARANDELA PLANA		01



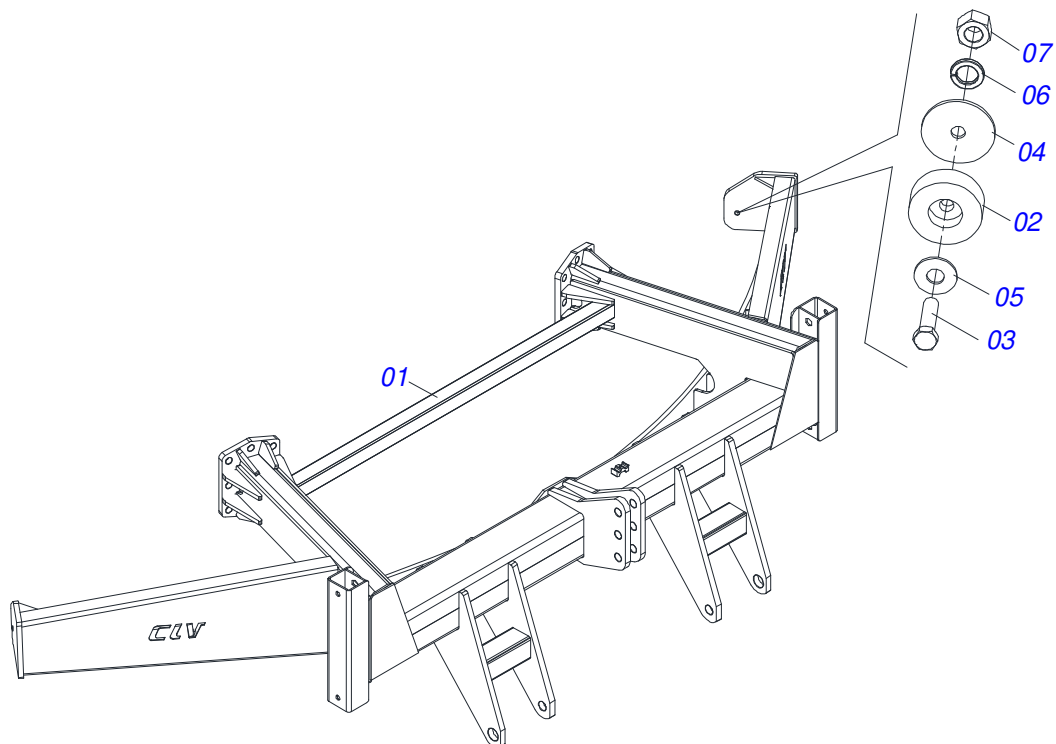
Artículo	Código	Descripción	Ver Pág.	QT
01	0511060668	CAMISA 101,60		01
02	0501018530	EXTENSOR 50,80 X 676		01
03	0502040747	HORQUILLA		01
04	0503010026	TUERCA 3/8		01
05	0503011443	ARANDELA PRESION		01
06	0503011094	TORNILLO 3/8" UNC X 2" C C S I 12.9		01
07	0503010817	TUERCA 1.1/4		01
08	0503010345	ANILLO O'RING 2-218 N 3006-9B		01
09	0503015633	SELLADO SELEMASTER		01
10	0502012842	EMBOLO 50,80 X 101,60		01
11	0581010678	SOPORTE ANILLOS 50,80 X 85,72		01
12	0503015636	RASCADOR DE CIERRE		01
13	0503018025	ANILLO GUIA		01
14	0503018026	ANILLO 1870-2000-375 B		01
15	0503010338	ANILLO O'RING 2-342 N 3006-9B		02
16	0503011061	ANILLO BACK-UP 8-342		02
17	0502012822	TAPA MOVIL 101,60		01
18	0511034305	KIT REPARACION CILINDRO HIDRAULICO (0511058402)		01



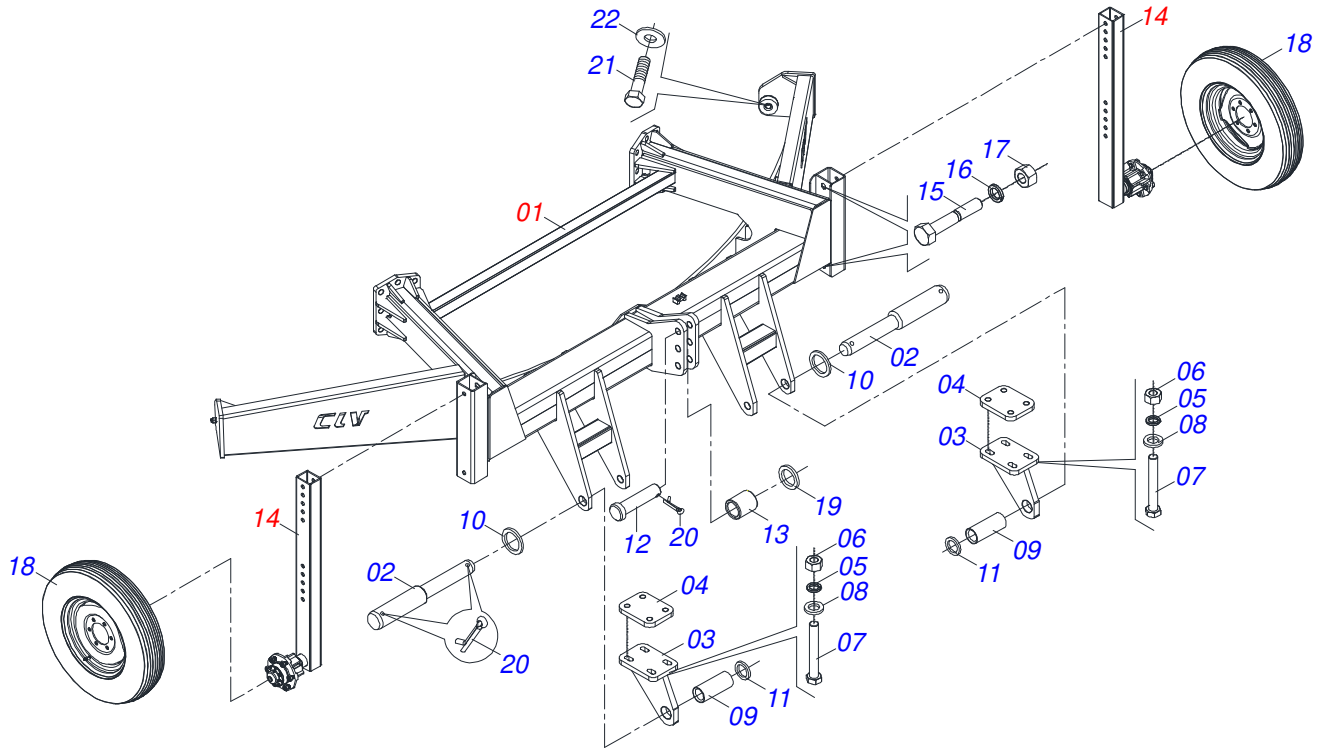
Artículo	Código	Descripción	Ver Pág.	QT
01	0501080443	MANGUERA 3/8 X 6000 TR-TM		02



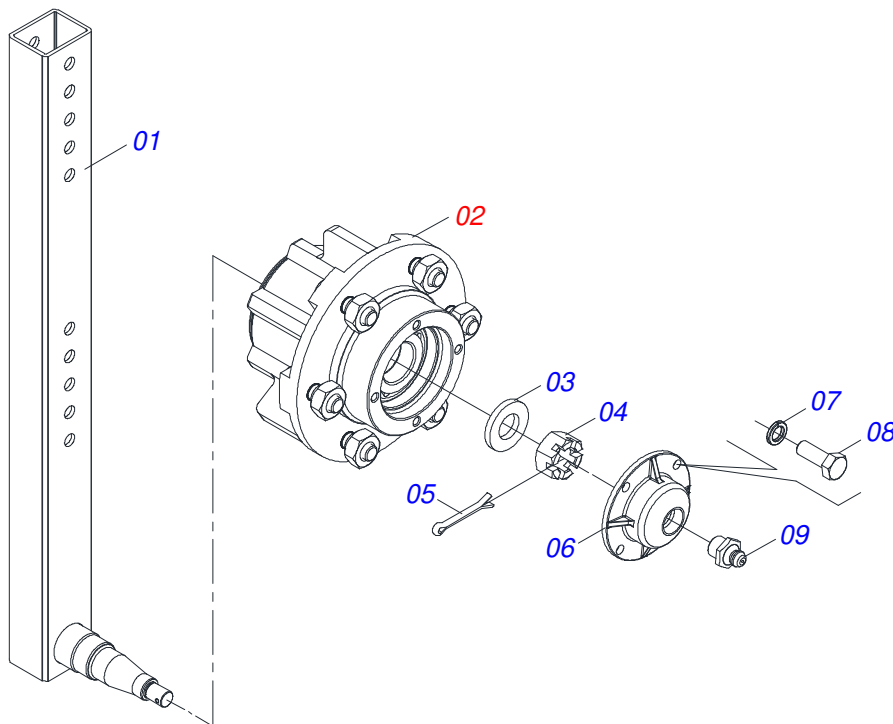
Artículo	Código	Descripción	Ver Pág.	QT
01	0503011627	MACHO ENGANCHE RAP AGR 1/2 NPT		01
02	0503011882	TAPA PLASTICA ENGANCHE RAPIDO		01



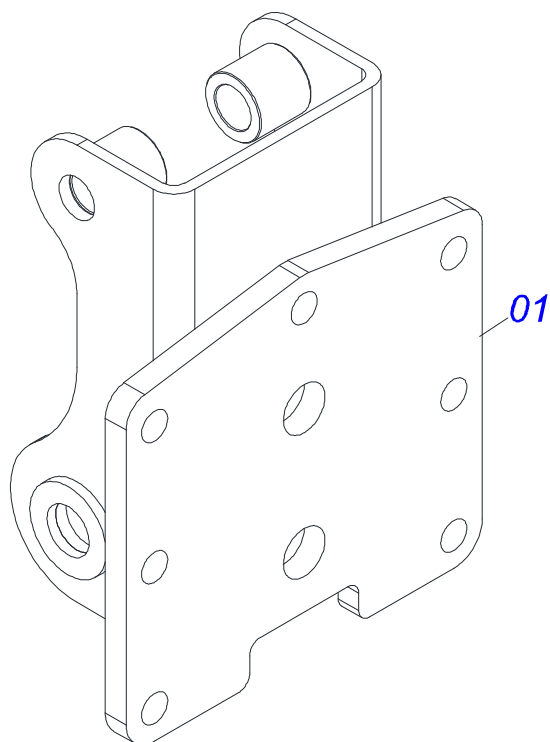
Artículo	Código	Descripción	Ver Pág.	QT
001	0521062704	CUERPO DELANTERO CHASIS		01
002	0521011481	BATIDOR CHASIS		02
003	0503010233	TORNILLO 5/8 UNC X 2.1/2		02
004	0571013284	ARANDELA PLANA		02
005	0571010265	ARANDELA PLANA		02
006	0503010027	ARANDELA PRESION 5/8		02
007	0503010013	TUERCA 5/8		02



Artículo	Código	Descripción	Ver Pág.	QT
001	0511053040	CONJUNTO CUERPO DELANTERO CHASIS CON BATIDOR - AACR	12	01
002	0541012277	EJE ENGANCHE		02
003	0521065143	FLANGE AJUSTABLE		02
004	0571016880	FLANGE FIJADORA BASE AJUSTABLE		02
005	0503010023	ARANDELA PRESION 3/4 ZN		08
006	0503010014	TUERCA 3/4" UNC		08
007	0503012729	TORNILLO 3/4" UNC X 6.3/4"		08
008	0511015255	ARANDELA PLANA		08
009	0541012279	BUJE 36,7 X 50 X 120 A		02
010	0511019776	ARANDELA PLANA 52.5 X 72 X 6.30		02
011	0501010679	ARANDELA PLANA		02
012	0541014018	EJE ENGANCHE SUPERIOR		01
013	0541012278	BUJE 32 X 45 X 52		01
014	0501052240	BRAZO RUEDA DELANTERO CON CUBO	14	02
015	0501010216	TORNILLO 3/4 UNC X 4.1/2 C S G.5 ZN		04
016	0503010023	ARANDELA PRESION 3/4 ZN		04
017	0503010014	TUERCA 3/4" UNC		04
018	0503060094	RUEDA CON NEUM		02
019	0501017779	ARANDELA PLANA		05
020	0503010534	PASADOR ABIERTO 3/8 X 2.1/2		03
021	0503010233	TORNILLO 5/8 UNC X 2.1/2		02
022	0571010265	ARANDELA PLANA		02



Artículo	Código	Descripción	Ver Pág.	QT
01	0511060366	BRAZO CONTROL PROF		01
02	0501051142	CAJA RODADO CON RODILLO		01
03	0501016545	ARANDELA PLANA		01
04	0503030009	TUERCA CASTILLO 1		01
05	0503010018	PASADOR ABIERTO 5/32 X 1.1/2		01
06	0502020591	TAPA PROTECCION		01
07	0503011444	ARANDELA PRESION		04
08	0503010358	TORNILLO 5/16 UNC X 7/8		04
09	0503010002	GRASERA 1800		01



Artículo	Código	Descripción	Ver Pág.	QT
01	0521060973	SOPORTE FIJADOR BRAZO RODADO TRASERO		01



civemasa

Publicaciones Técnicas | Elaboración y Revisión

MARINA PEREZ NIZA

www.civemasa.com.br

