

**RASTRAS**

**DODHC-F 7008T**

**Código:** 0501092124  
**Serie:** S-0517  
**Revisión:** 00  
**Fecha de Revisión:** FEVEREIRO/2023

# CATALOGO DE PARTES

***CIVEMASA***




# PRODUCTOS

Código	Descripción
0121690010	DODHC-F 7008T 120X24X4,75 DM DL FF C/PN S-0517

## ATENÇÃO: IMPORTANTE

CIVEMASA reserva el derecho de perfeccionar y/o cambiar las características técnicas de sus productos, sin previo aviso y sin la obligación de proceder con los ya comercializados y sin conocimiento previo del revendedor o consumidor. Las fotos son únicamente ilustrativas.



# ÍNDICE

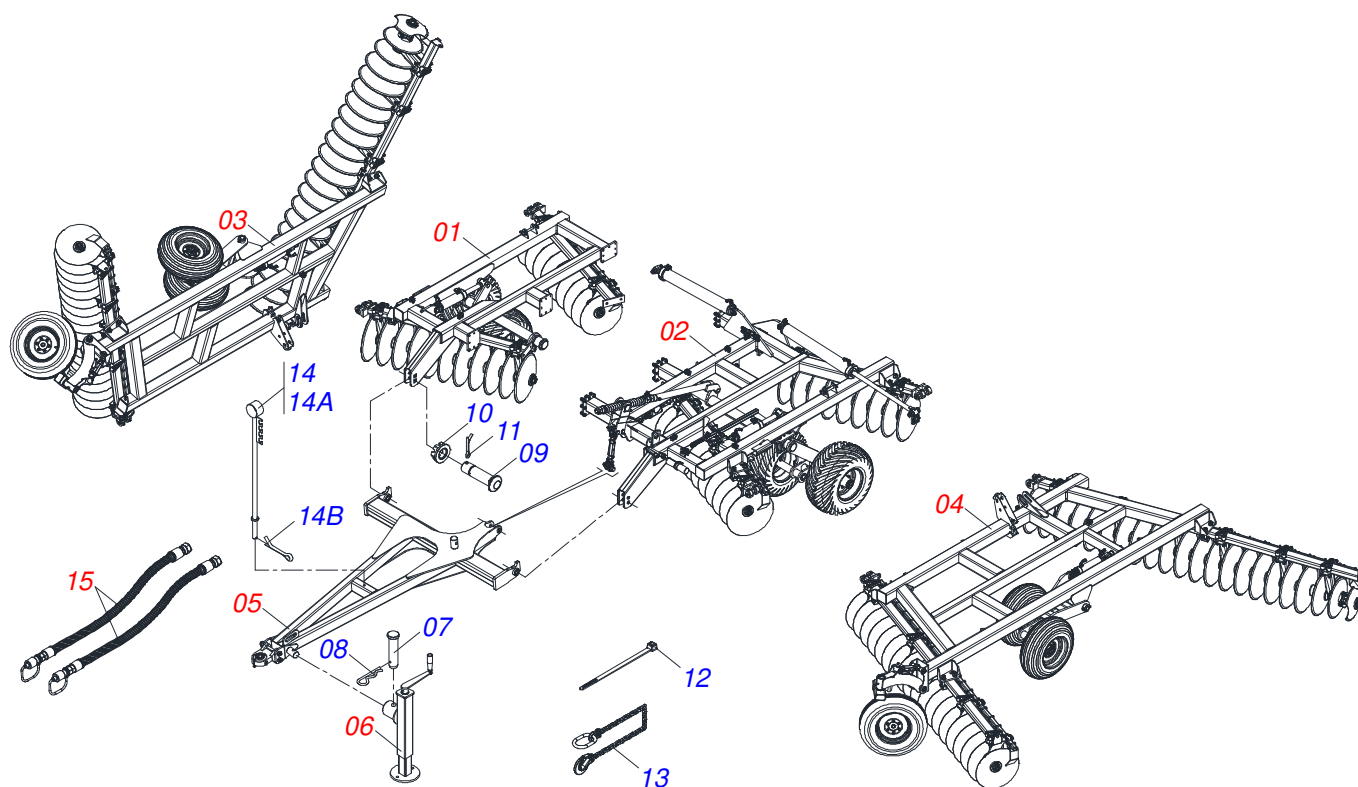
0909093724	DODHC F 7008T	.....	1
0909093725	CHASIS CENTRAL DERECHO COMPLETO	.....	2
0909093730	CONJUNTO DEL RODEIRO CENTRAL DERECHO	.....	3
0521051183	RODEIRO CENTRAL DERECHO SEMI MONTADO	.....	4
0501055263	RODADO	.....	5
0503060102	RUEDA CON NEUMATICO	.....	6
0521045650	CILINDRO HIDRAULICO	.....	7
0909093731	SECCIÓN DE DISCOS DELANTERO CENTRAL DERECHA	.....	8
0909093732	SECCIÓN DE DISCOS TRASERO CENTRAL DERECHA	.....	9
0511040472	CHUMACERA AGRICOLA	.....	10
0909093726	CHASIS CENTRAL IZQUIERDO COMPLETO	.....	11
0909093733	SECCIÓN DE DISCOS DELANTERO CENTRAL IZQUIERDA	.....	12
0909093734	SECCIÓN DE DISCOS TRASERO CENTRAL IZQUIERDA	.....	13
0909093735	CONJUNTO DEL RODEIRO CENTRAL IZQUIERDO	.....	14
0521051184	RODERO CENTRAL IZQUIERDO SEMI MONTADO	.....	15
0521045848	VALVE LIMITADOR CURSO	.....	16
0521051702	CONJUNTO PUERTO MANUAL	.....	17
0909093736	CONJUNTO DEL ESTABILIZADOR	.....	18
0501057418	ESTABILIZADOR COMPLETO	.....	19
0511045827	CILINDRO HIDRAULICO 50,8 X 127,00 X 1292 X 933	.....	20
0521047426	CONTROL PROFUNDIDAD	.....	21
0909093727	CHASIS LATERAL DERECHO COMPLETO	.....	22
0909093737	CONJUNTO DEL RODEIRO LATERAL DERECHO	.....	23
0521051186	RODEIRO LATERAL DERECHO SEMI MONTADO	.....	24
0503060181	RUEDA CON NEUMATICO	.....	25
0511045580	CAJA RODADO COMPLETA	.....	26
0521045646	CILINDRO HIDRÁULICO	.....	27
0909093738	CONJUNTO DEL RODEIRO ESTABILIZADOR DERECHO	.....	28
0511051845	RODADO DELANTERO DERECHO CON BRAZO	.....	29
0511051796	RODADO DELANTERO DERECHO	.....	30
0503060091	RUEDA CON NEUM 750 X 16-10L COMPLETO	.....	31
0501047699	ESTABILIZADOR COMPLETO	.....	32
0909093739	SECCIÓN DE DISCOS DELANTERO DERECHA LATERAL DERECHA	.....	33
0909093740	SECCIÓN DE DISCOS DELANTERO IZQUIERDA LATERAL DERECHA	.....	34
0909093741	SECCIÓN DE DISCOS TRASERO DERECHA LATERAL DERECHA	.....	35
0909093742	SECCIÓN DE DISCOS TRASERO IZQUIERDA LATERAL DERECHA	.....	36
0909093728	CHASIS LATERAL IZQUIERDO COMPLETO	.....	37
0909093743	CONJUNTO DEL RODEIRO LATERAL IZQUIERDO	.....	38
0521051187	RODEIRO LATERAL IZQUIERDO	.....	39
0909093744	CONJUNTO DEL RODEIRO ESTABILIZADOR IZQUIERDO	.....	40
0511051846	RODADO DELANTERO	.....	41
0511051797	RODADO DELANTERO IZQUIERDO	.....	42
0909093745	SECCIÓN DE DISCOS DELANTERO DERECHA LATERAL IZQUIERDA	.....	43
0909093746	SECCIÓN DE DISCOS DELANTERO IZQUIERDA LATERAL IZQUIERDA	.....	44
0909093747	SECCIÓN DE DISCOS TRASERO DERECHA LATERAL IZQUIERDA	.....	45
0909093748	SECCIÓN DE DISCOS TRASERO IZQUIERDA LATERAL IZQUIERDA	.....	46
0521051181	CABEZAL CON ENGATE	.....	47
0511048088	GATO COMPLETO	.....	48
0501040257	SOPORTE MANGUERA 3/4" X 1200	.....	49



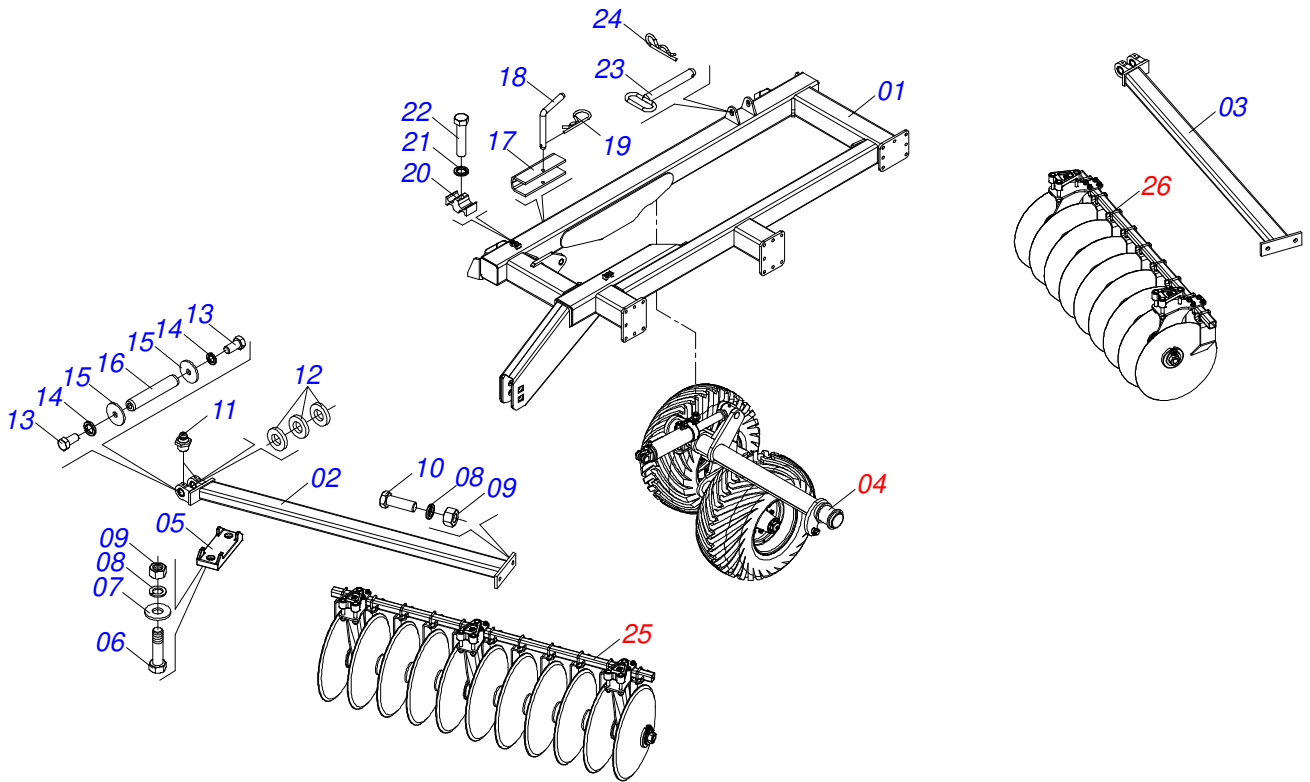
# ÍNDICE

0909093729	CIRCUITO HIDRÁULICO	.....	50
0501053834	ACOPLAMIENTO RAPIDO MACHO	.....	51

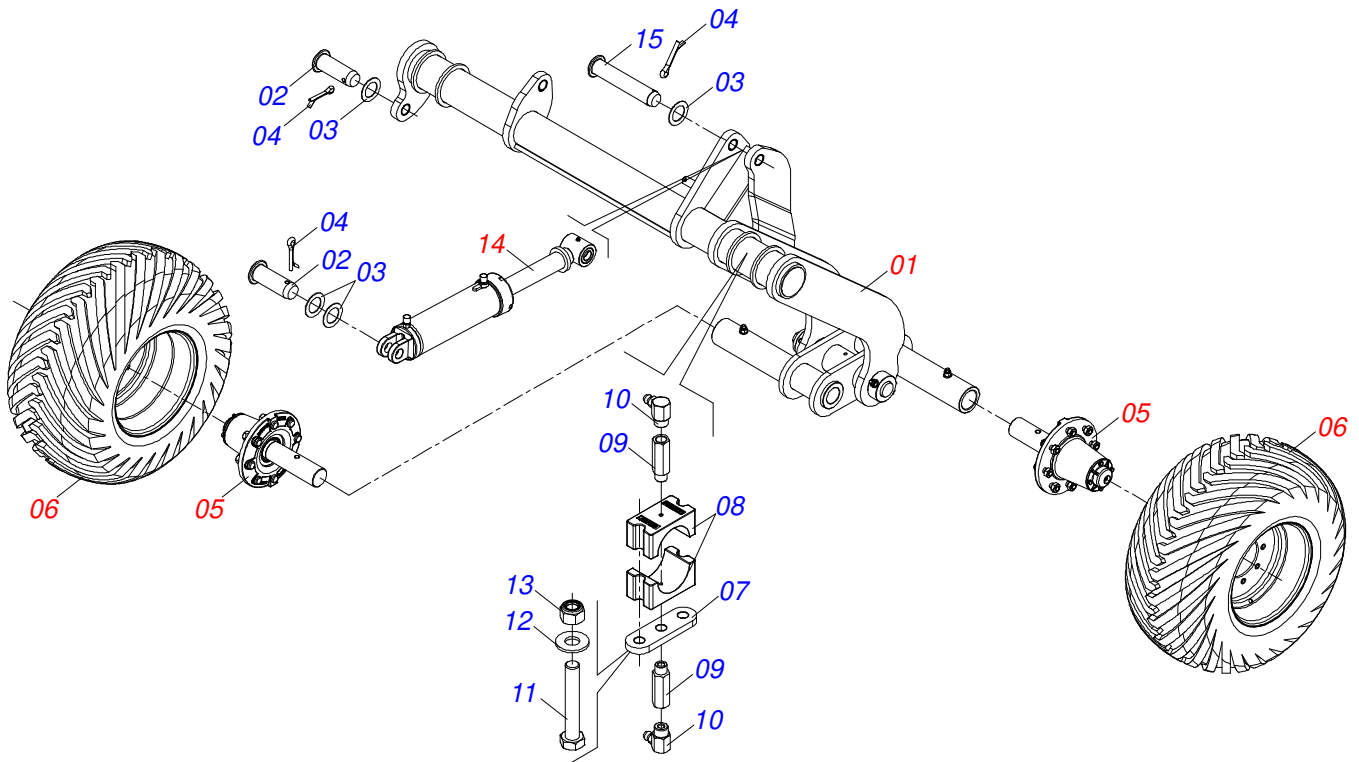




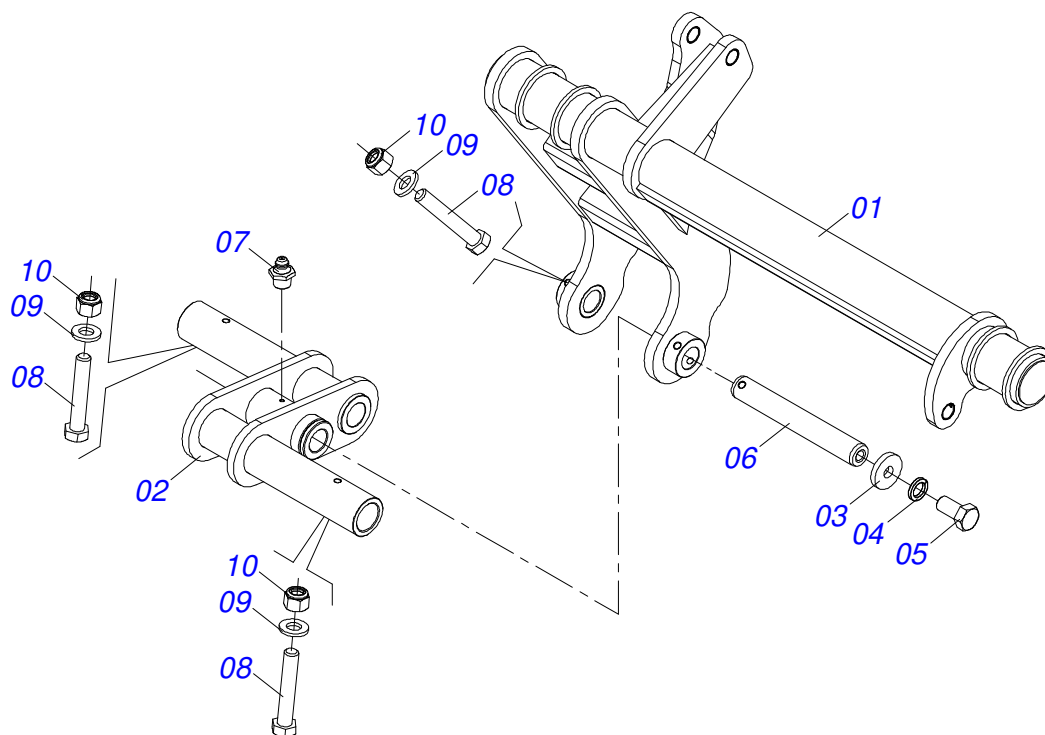
Artículo	Código	Descripción	Ver Pág.	QT
01	0909093725	CHASIS CENTRAL DERECHO COMPLETO	2	01
02	0909093726	CHASIS CENTRAL IZQUIERDO COMPLETO	11	01
03	0909093727	CHASIS LATERAL DERECHO COMPLETO	22	01
04	0909093728	CHASIS LATERAL IZQUIERDO COMPLETO	37	01
05	0521051181	CABEZAL CON ENGATE	47	01
06	0511048088	GATO COMPLETO	48	01
07	0561014251	EJE UNION		01
08	0503030012	PASADOR (GRAPA DE SUJECION)		01
09	0551013708	EJE UNION		02
10	0501011301	TUERCA 1.1/2 UNC 6FPP 2.5/16		02
11	0503010010	PASADOR ABIERTO 1/4 X 2.1/2		02
12	0503013100	ABRAZADERA NYLON		16
13	0503013150	CADENA 1300 X 3/8		01
14	0521059303	SOPORTE MANGUERA		01
14A	0531061120	SOPORTE MANGUERA		01
14B	0503010523	PASADOR ABIERTO 1/4" X 2"		01
15	0909093729	CIRCUITO HIDRÁULICO	50	01



Artículo	Código	Descripción	Ver Pág.	QT
01	0521067886	CHASIS CENTRAL DERECHO		01
02	0511068461	CHASIS DELANTERO		01
03	0511068463	CHASIS TRASERO		01
04	0909093730	CONJUNTO DEL RODEIRO CENTRAL DERECHO	3	01
05	0502012323	FIJADOR ZAPATA		02
06	0503013113	TORNILLO 1" UNC X 6"		04
07	0501016545	ARANDELA PLANA		04
08	0503010012	ARANDELA PRESION 1"		08
09	0501010059	TUERCA 1.5/8		08
10	0501010276	TORNILLO		04
11	0503010002	GRASERA 1800		04
12	0551014246	ARANDELA ESPACIADOR		06
13	0501011544	TORNILLO 3/4 UNC X 1.1/2		04
14	0503010023	ARANDELA PRESION 3/4 ZN		04
15	0511016162	ARANDELA PLANA		04
16	0551013583	EJE UNION		02
17	0571014363	TRAVA PARA EL TRANSPORTE		01
18	0541016844	FIJADOR TRABA		01
19	0503030285	PASADOR (GRAPA DE SUJECION)		01
20	0502012702	SOPORTE CUERPO PRESILHA		01
21	0503010180	ARANDELA PRESION 7/16"		01
22	0503012555	TORNILLO 7/16 UNC X 2 CS RT G.7 ZN		01
23	0521060352	EJE TRABA CHASIS		01
24	0503031035	PASADOR (GRAPA DE SUJECION)		01
25	0909093731	SECCIÓN DE DISCOS DELANTERO CENTRAL DERECHA	8	01
26	0909093732	SECCIÓN DE DISCOS TRASERO CENTRAL DERECHA	9	01

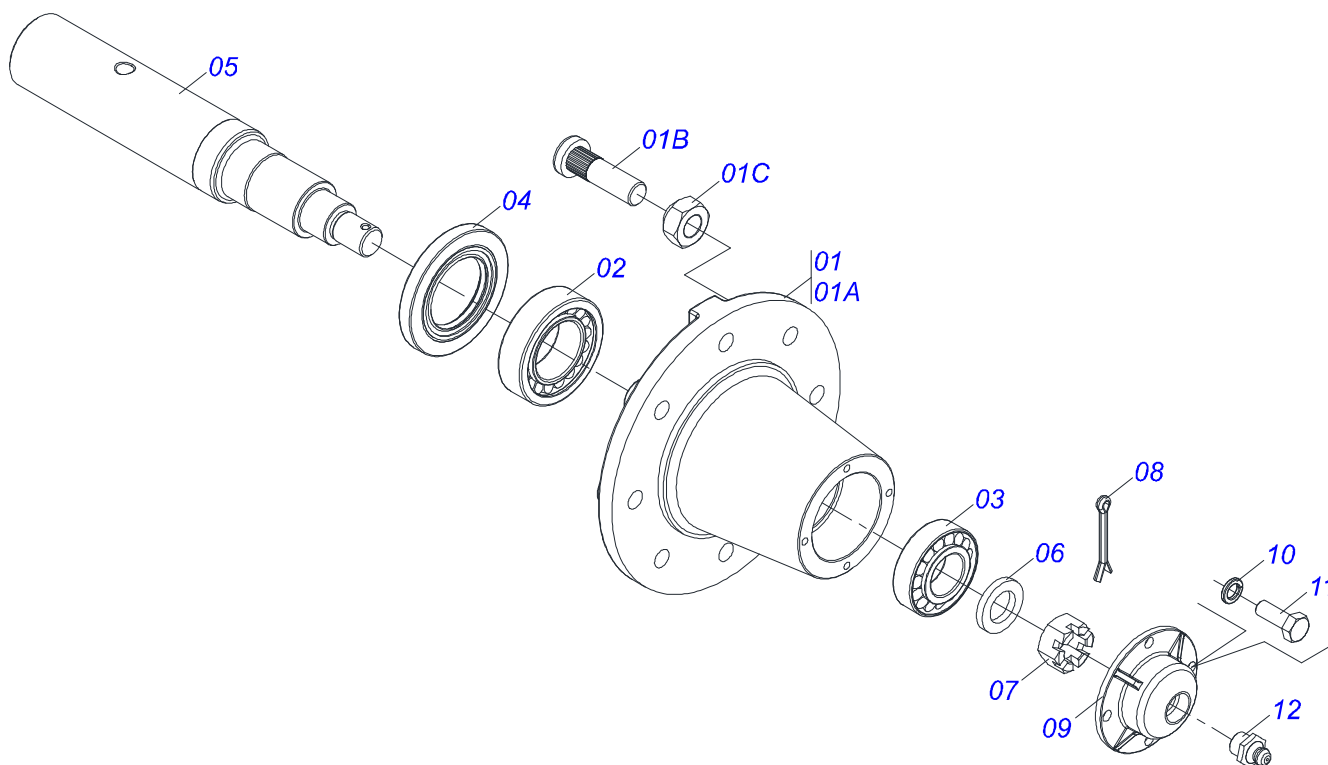


Artículo	Código	Descripción	Ver Pág.	QT
01	0521051183	RODEIRO CENTRAL DERECHO SEMI MONTADO	4	01
02	0521012538	EJE UNION 31,75 X 90		02
03	0501019435	ARANDELA PLANA		04
04	0503010523	PASADOR ABIERTO 1/4" X 2"		03
05	0501055263	RODADO	5	02
06	0503060102	RUEDA CON NEUMATICO	6	02
07	0501015593	PLACA APOYO		01
08	0502010673	SEMI CHUMACERA		02
09	0521014316	APOYO GRASERA 1/8 BSP X 40		02
10	0503010004	GRASERA 1890 3/8"		02
11	0503013935	TORNILLO		02
12	0501010690	ARANDELA PLANA		02
13	0503018754	TUERCA		02
14	0521045650	CILINDRO HIDRAULICO	7	01
15	0521010547	EJE UNION 31,75 X 165		01

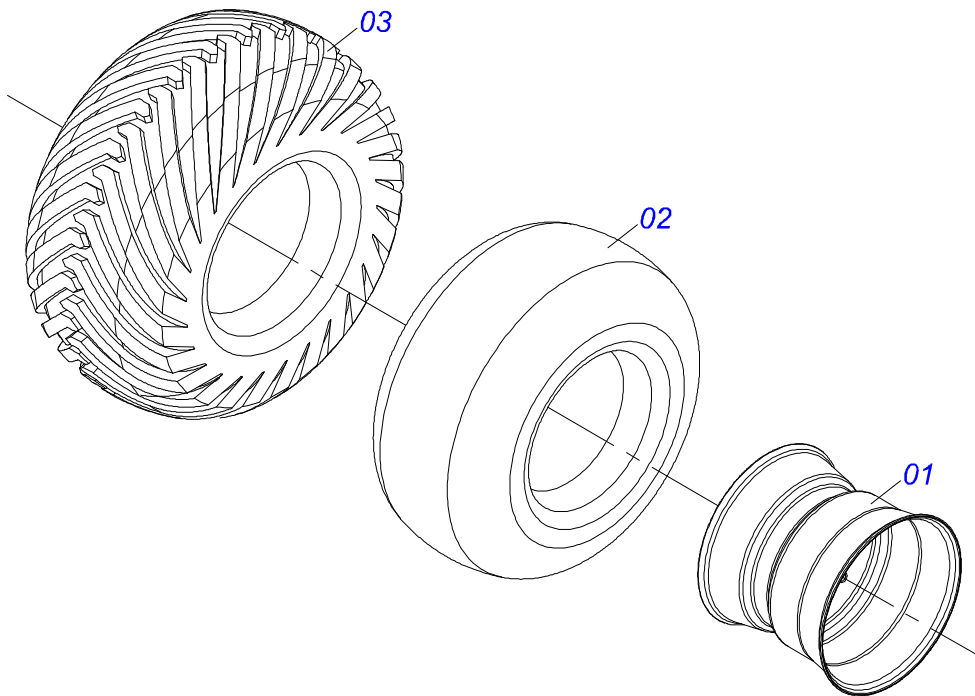


Artículo	Código	Descripción	Ver Pág.	QT
01	0521067887	RODEIRO CENTRAL DERECHO		01
02	0521062878	CHASI CENTRAL BALANCIN		01
03	0501016381	ARANDELA PLANA		01
04	0503010012	ARANDELA PRESION 1"		01
05	0503010953	TORNILLO 1 UNC X 2 C S G.5 ZN		01
06	0581014564	EJE DE CONEXIONES		01
07	0503010002	GRASERA 1800		02
08	0503010706	TORNILLO 1/2 UNC X 4.1/2 C S G.5 ZN		03
09	0521014188	ARANDELA PLANA 13,50 X 32,50 X 3,0 ZN		03
10	0503010589	TUERCA 1/2" UNC		03

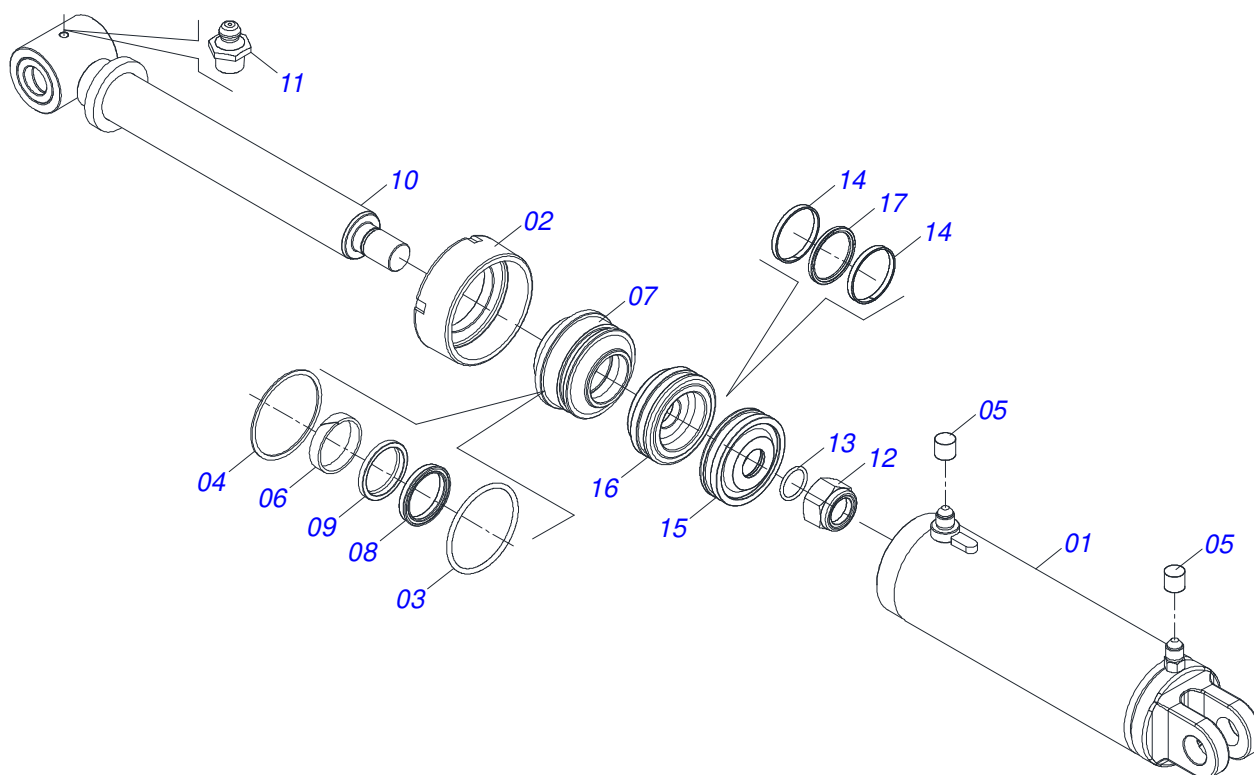




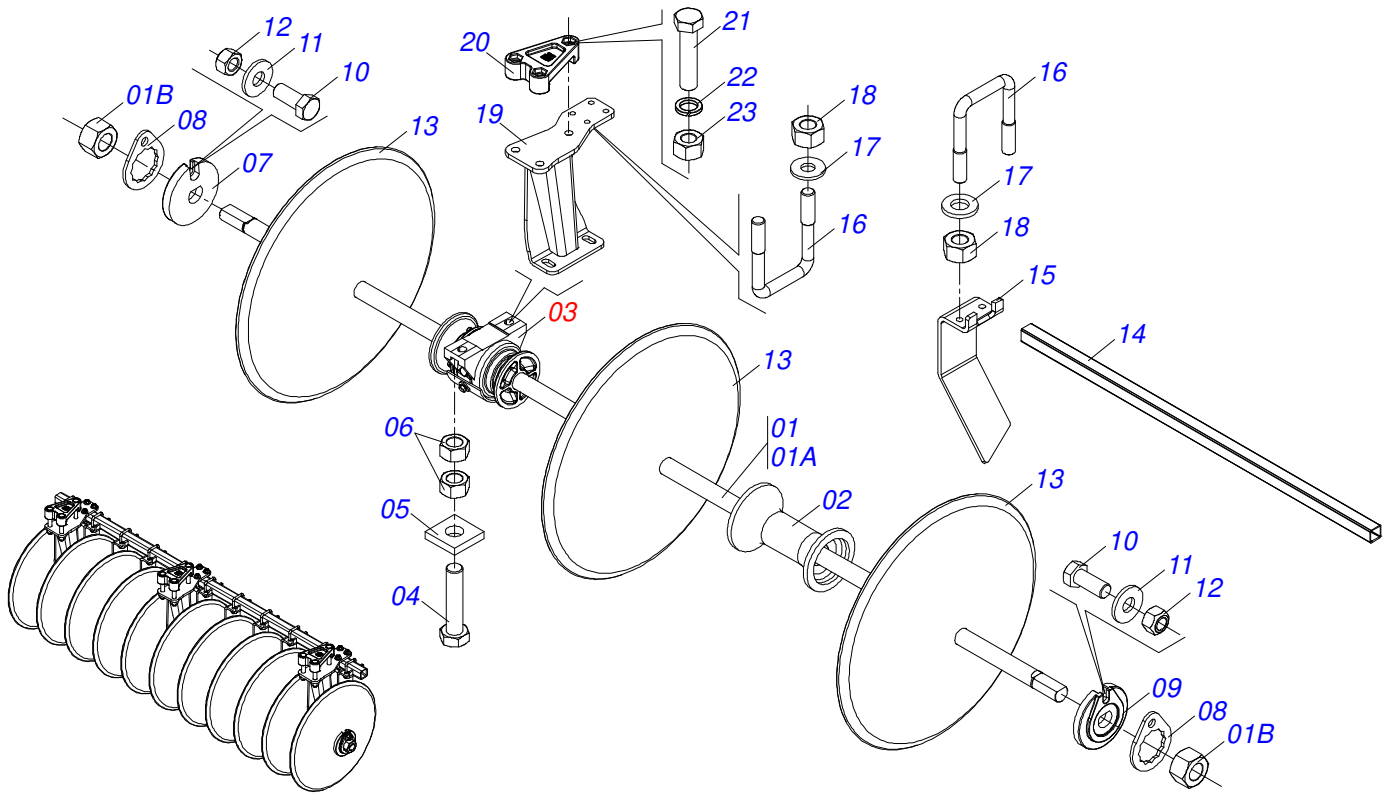
Artículo	Código	Descripción	Ver Pág.	QT
01	0501110738	CAJA RODADO TRANSPORTE CON TORNILLO	01	
01A	0502012260	CAJA RODADO TRANSPORTE	01	
01B	0501010186	TORNILLO RUEDA 5/8"UN X 2.1/8"	08	
01C	0503010064	TUERCA CONICA 5/8 UNF	08	
02	0503010008	RODAMIENTO 3780/3720	01	
03	0503014821	RODAMIENTO	01	
04	0503013314	RETEN 5166-GB 63.5 X 110 X 13	01	
05	0511012494	PUNTA DEL EJE	01	
06	0511012492	ARANDELA PLANA	01	
07	0503030009	TUERCA CASTILLO 1	01	
08	0503010018	PASADOR ABIERTO 5/32 X 1.1/2	01	
09	0502020591	TAPA PROTECCION	01	
10	0503011444	ARANDELA PRESION	04	
11	0503010358	TORNILLO 5/16 UNC X 7/8	04	
12	0503010002	GRASERA 1800	01	



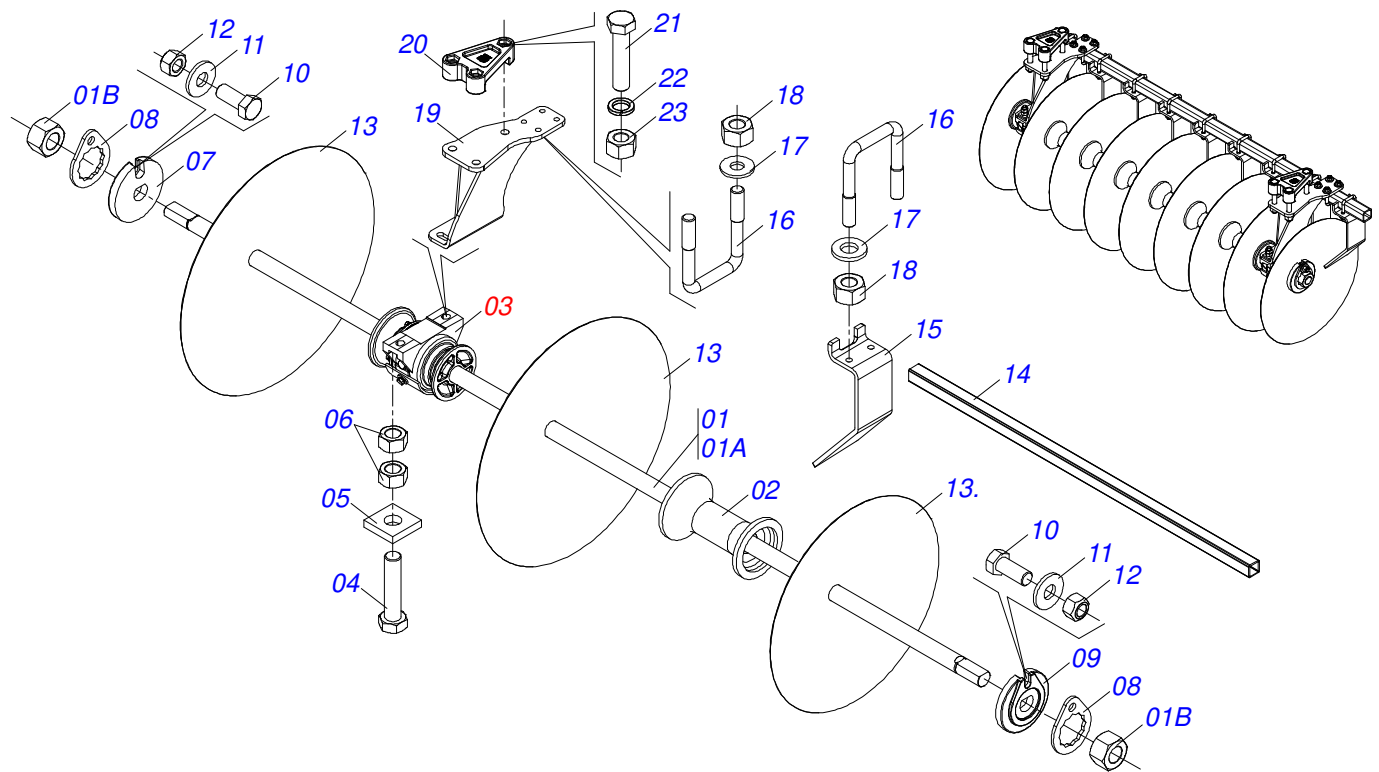
Artículo	Código	Descripción	Ver Pág.	QT
01	0501069483	RUEDA		01
02	0503012112	CAMARA AIRE 400/60 - 15,5 TR 15		01
03	0503013119	NEUMATICO 400/60-15,5-T404-14L		01



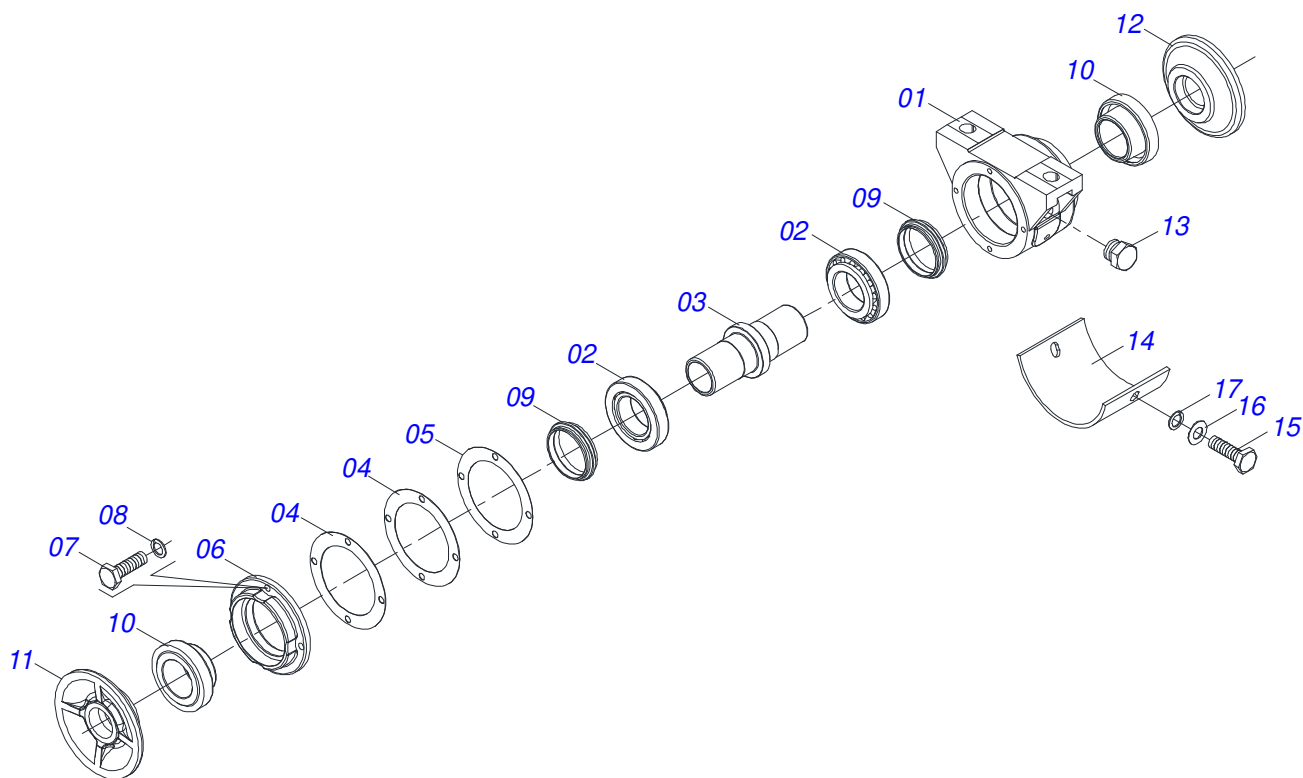
Artículo	Código	Descripción	Ver Pág.	QT
01	0521066183	CAMISA	01	01
02	0502010017	TAPA MOVIL 101,6	01	01
03	0503010338	ANILLO O'RING 2-342 N 3006-9B	01	01
04	0503011061	ANILLO BACK-UP 8-342	01	01
05	0503030385	PLUG CILINDRICO N-002	02	02
06	0503010973	ANILLO GUIA EXTERNO W2-2500-500	01	01
07	0502011250	SOPORTE DOS ANILLOS	01	01
08	0503015642	SELLADO U-CUP	01	01
09	0503015715	SELLADO SCRAPER	01	01
10	0521060656	EXTENSOR	01	01
11	0503010002	GRASERA 1800	01	01
12	0503010817	TUERCA 1.1/4	01	01
13	0503010345	ANILLO O'RING 2-218 N 3006-9B	01	01
14	0503017889	ANILLO GUIA	02	02
15	0581012601	EMBOLO	01	01
16	0581012602	EMBOLO	01	01
17	0503018651	VEDACIÓN	01	01



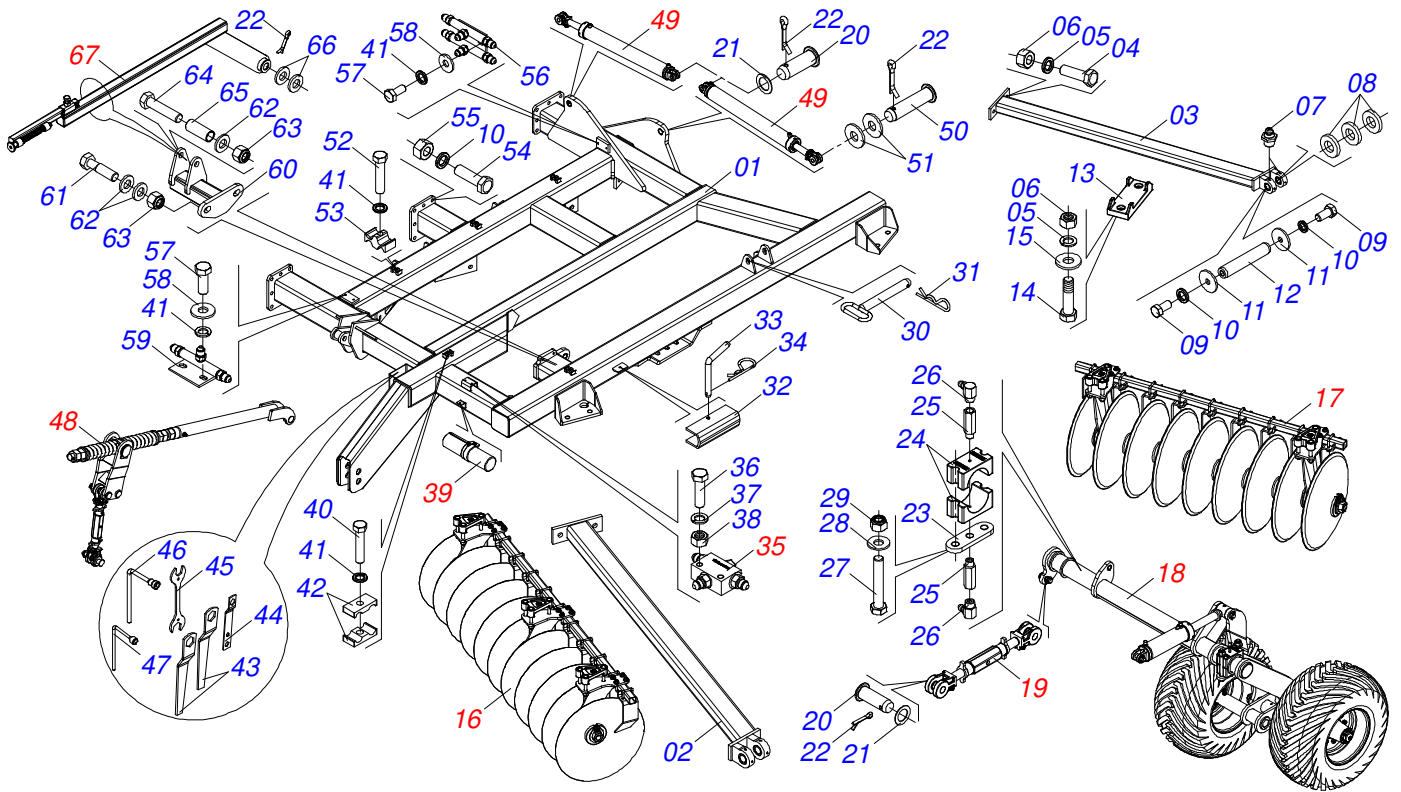
Artículo	Código	Descripción	Ver Pág.	QT
01	0521051259	EJE 1.1/2 6FPP X 2120 CON TUERCAS		01
01A	0581014619	EJE 1.1/2 UNC 6FPP 2120 GNACR 120		01
01B	0501010110	TUERCA 1.1/2		02
02	0502011594	SEPARADOR		07
03	0511040472	CHUMACERA AGRICOLA	10	03
04	0503012246	TORNILLO UNF 5/8 X 2.3/4		06
05	0521013775	ARANDELA PLANA		06
06	0503010129	TUERCA 5/8		12
07	0502010872	TRABA EJE INT 1.1/2"		01
08	0501018592	TRABA TUERCA 1.5/8"		02
09	0502010871	TRABA EJE EXT 1.1/2"		01
10	0503011267	TORNILLO 5/8 UNC X 1.1/2 C S G.5 ZN		02
11	0501012140	ARANDELA PLANA		02
12	0503012412	TUERCA DE CIERRE 5/8 UNC S		02
13	0601031041	DL24X4,75 C76AF02FR1.9/16 TATU		11
14	0581014617	TUBO 50 X 50 X 4,75 X 2170		01
15	0551018171	LIMPIADOR DELANTERO DERECHO TRASERO IZQ		11
16	0511018746	PERNO CURVO 1/2" UNC X 75 X 65		17
17	0511017302	ARANDELA PLANA 13,50 X 32,50 X 3,0 ZN		34
18	0503010060	TUERCA HEXAGONAL 1/2 UNC G.5 ZN		34
19	0521067904	ZAPATA TRASERA IZQUIERDA DELANTERO DERECHA		03
20	0502012345	FIJADOR ASTE		03
21	0503013185	TORNILLO 3/4" UNC X 5.1/2"		09
22	0503010023	ARANDELA PRESION 3/4 ZN		09
23	0503010014	TUERCA 3/4" UNC		09



Artículo	Código	Descripción	Ver Pág.	QT
01	0521040667	EJE 1-1/2" 6 FPP X 1920 C/ TUERCAS		01
01A	0571010816	EJE 1-1/2" 6 FPP X 1720		01
01B	0501010110	TUERCA 1.1/2		02
02	0502011594	SEPARADOR		06
03	0511040472	CHUMACERA AGRICOLA	10	02
04	0503012246	TORNILLO UNF 5/8 X 2.3/4		04
05	0521013775	ARANDELA PLANA		04
06	0503010129	TUERCA 5/8		08
07	0502010871	TRABA EJE EXT 1.1/2"		01
08	0501018592	TRABA TUERCA 1.5/8"		02
09	0502010872	TRABA EJE INT 1.1/2"		01
10	0503011267	TORNILLO 5/8 UNC X 1.1/2 C S G.5 ZN		02
11	0501012140	ARANDELA PLANA		02
12	0503012412	TUERCA DE CIERRE 5/8 UNC S		02
13	0601031041	DL24X4,75 C76AF02FR1.9/16 TATU		08
13.	0601029414	DL 22 X 4,5 C63AF02FR1.9/16		01
14	0551014700	TUBO		01
15	0551018172	LIMPIADOR DELANTERO IZQ TRASERO DERECHO		09
16	0511018746	PERNO CURVO 1/2" UNC X 75 X 65		13
17	0511017302	ARANDELA PLANA 13,50 X 32,50 X 3,0 ZN		26
18	0503010060	TUERCA HEXAGONAL 1/2 UNC G.5 ZN		26
19	0521067903	SAPATA DELANTERO IZQUIERDA TRASERA DERECHA		02
20	0502012345	FIJADOR ASTE		02
21	0503013185	TORNILLO 3/4" UNC X 5.1/2"		06
22	0503010023	ARANDELA PRESION 3/4 ZN		06
23	0503010014	TUERCA 3/4" UNC		06



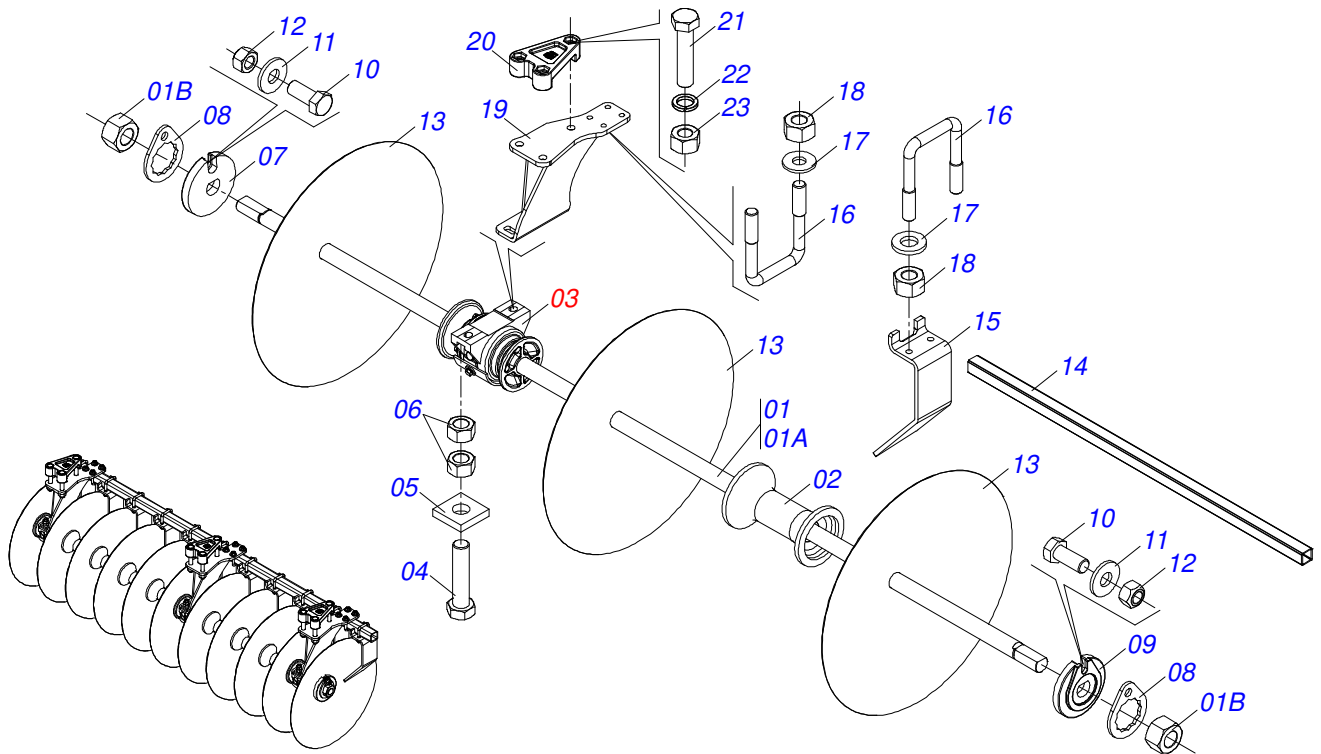
Artículo	Código	Descripción	Ver Pág.	QT
01	0502012014	CUERPO CHUMACERA	01	
02	0503010006	RODAMIENTO 32210	02	
03	0502040514	EJE 157,50 / 157,35	01	
04	0503031730	JUNTA VEDAMIENTO 126 X 90,50 X 0,30	02	
05	0503031729	JUNTA VEDAMIENTO 126 X 90,50 X 0,10	01	
06	0502012015	TAPA CHUMACERA	01	
07	0503010371	TORNILLO 5/16 UNC X 1	04	
08	0503011444	ARANDELA PRESION	04	
09	0503030026	RETENES LP JB-253	02	
10	0502010541	ALOJAMIENTO DEL RETENES C/ BUCHA	02	
11	0502010604	APOYO EXT DISCO	01	
12	0502010605	APOYO INT DISCO	01	
13	0503010856	TAPON R 3/8 BSPT	01	
14	0521013857	PROTECCIÓN PLACA	01	
15	0503011334	TORNILLO 3/8 UNC X 3/4 CS G.5 ZN	02	
16	0501010984	ARANDELA PLANA 10,50 X 27 X 3,00	02	
17	0503010025	ARANDELA PRESION 3/8	02	



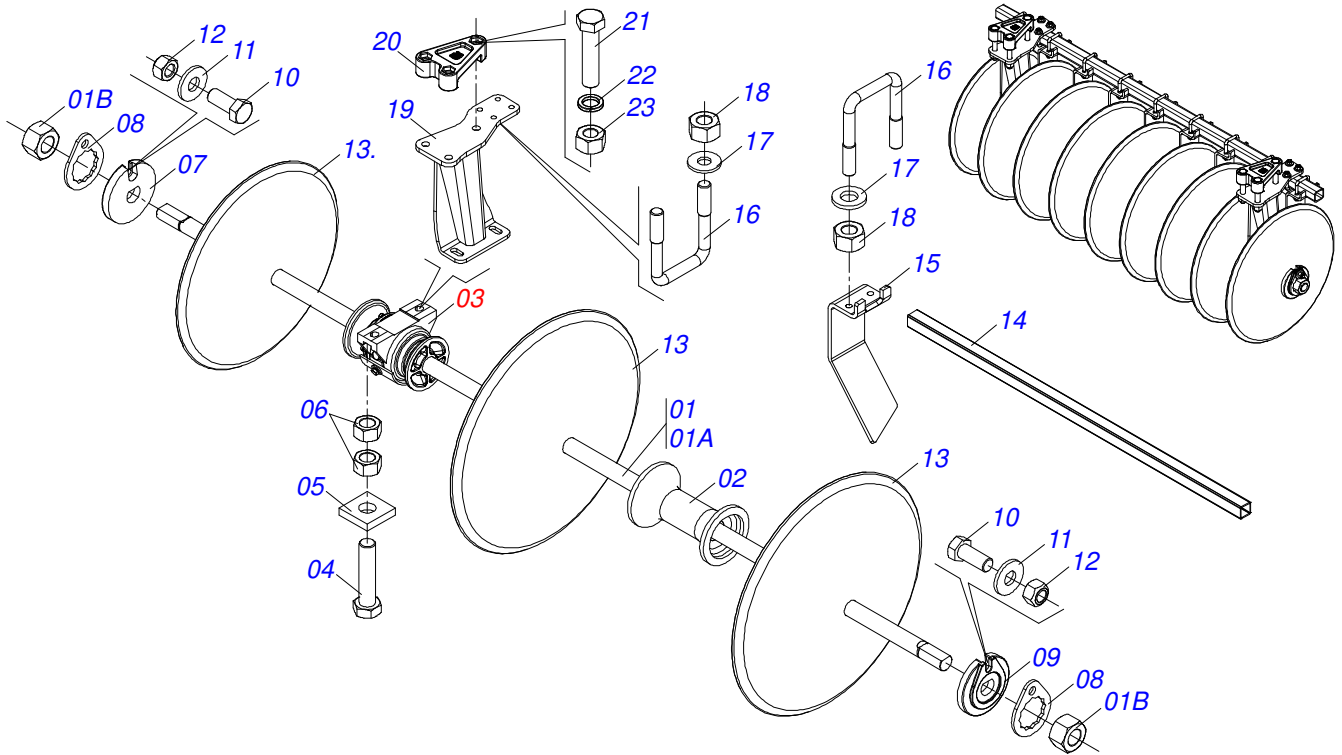
Artículo	Código	Descripción	Ver Pág.	QT
01	0521067885	CHASIS CENTRAL IZQUIERDO		01
02	0511068460	CHASIS DELANTERO		01
03	0511068462	CHASIS TRASERO		01
04	0501010276	TORNILLO		04
05	0503010012	ARANDELA PRESION 1"		08
06	0501010059	TUERCA 1.5/8		08
07	0503010002	GRASERA 1800		04
08	0551014246	ARANDELA ESPACIADOR		06
09	0501011544	TORNILLO 3/4 UNC X 1.1/2		04
10	0503010023	ARANDELA PRESION 3/4 ZN		25
11	0511016162	ARANDELA PLANA		04
12	0551013583	EJE UNION		02
13	0502012323	FIJADOR ZAPATA		02
14	0503013113	TORNILLO 1" UNC X 6"		04
15	0501016545	ARANDELA PLANA		04
16	0909093733	SECCIÓN DE DISCOS DELANTERO CENTRAL IZQUIERDA	12	01
17	0909093734	SECCIÓN DE DISCOS TRASERO CENTRAL IZQUIERDA	13	01
18	0909093735	CONJUNTO DEL RODEIRO CENTRAL IZQUIERDO	14	01
19	0501057418	ESTABILIZADOR COMPLETO	19	01
20	0521012538	EJE UNION 31,75 X 90		03
21	0501019435	ARANDELA PLANA		03
22	0503010523	PASADOR ABIERTO 1/4" X 2"		06
23	0501015593	PLACA APOYO		02
24	0502010673	SEMI CHUMACERA		04
25	0521014316	APOYO GRASERA 1/8 BSP X 40		04
26	0503010004	GRASERA 1890 3/8"		04
27	0503013935	TORNILLO		04
28	0501010690	ARANDELA PLANA		04
29	0503018754	TUERCA		04
30	0521060352	EJE TRABA CHASIS		01

Artículo	Código	Descripción	Ver Pág.	QT
31	0503031035	PASADOR (GRAPA DE SUJECION)		01
32	0571014363	TRAVA PARA EL TRANSPORTE		01
33	0541016844	FIJADOR TRABA		01
34	0503030285	PASADOR (GRAPA DE SUJECION)		01
35	0521045848	VALVE LIMITADOR CURSO	16	01
36	0503011236	TORNILLO 3/8 UNC X 2		02
37	0503010025	ARANDELA PRESION 3/8		02
38	0503010026	TUERCA 3/8		02
39	0521051702	CONJUNTO PUERTO MANUAL	17	01
40	0503011103	TORNILLO 7/16" UNC X 2.1/2"		01
41	0503010180	ARANDELA PRESION 7/16"		07
42	0502010477	CUERPO SUPERIOR PRESILLA		02
43	0501011431	LLAVE 1.3/4 CABO PLANO		02
44	0511018451	LLAVE UNIVERSAL 5/8 X 3/4 X 1		01
45	0541015451	CLAVE FIXA 2.3/8 X 2.3/4		01
46	0501061045	CLAVE 1 CABO CILINDRICO		01
47	0503016140	CLAVE 3/4 CABO CILINDRICO		01
48	0909093736	CONJUNTO DEL ESTABILIZADOR	18	01
49	0511045827	CILINDRO HIDRAULICO 50,8 X 127,00 X 1292 X 933	20	02
50	0521010547	EJE UNION 31,75 X 165		02
51	0501017779	ARANDELA PLANA		04
52	0503012555	TORNILLO 7/16 UNC X 2 CS RT G.7 ZN		04
53	0502012702	SOPORTE CUERPO PRESILHA		05
54	0501010125	TORNILLO 3/4" UNC X 2.1/2"		21
55	0503010014	TUERCA 3/4" UNC		21
56	0501068706	CONEXION DOBLE		01
57	0503011338	TORNILLO 7/16" UNC X 1"		04
58	0501012803	ARANDELA PLANA		04
59	0501068707	CONEXION SIMPLES		01
60	0521067895	SOPORTE DEL CONTROL PROFUNDIDAD		01
61	0503011172	TORNILLO 1/2 UNC X 2.1/2 C S G.5 ZN		02
62	0521014188	ARANDELA PLANA 13,50 X 32,50 X 3,0 ZN		09
63	0503010589	TUERCA 1/2" UNC		05
64	0503010479	TORNILLO		01
65	0581014588	GUANTE 13 X 16 X 41,50		01
66	0501011445	ARANDELA PLANA		02
67	0521047426	CONTROL PROFUNDIDAD	21	01

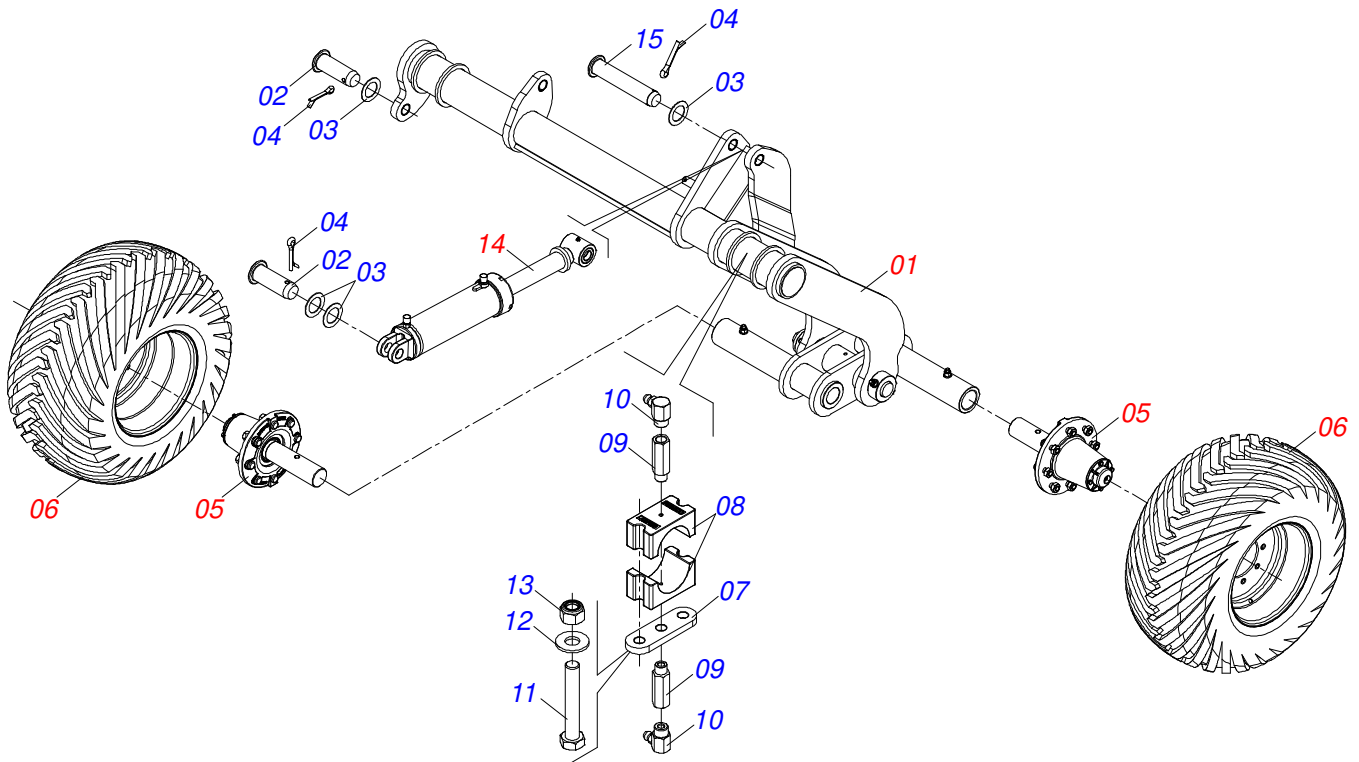




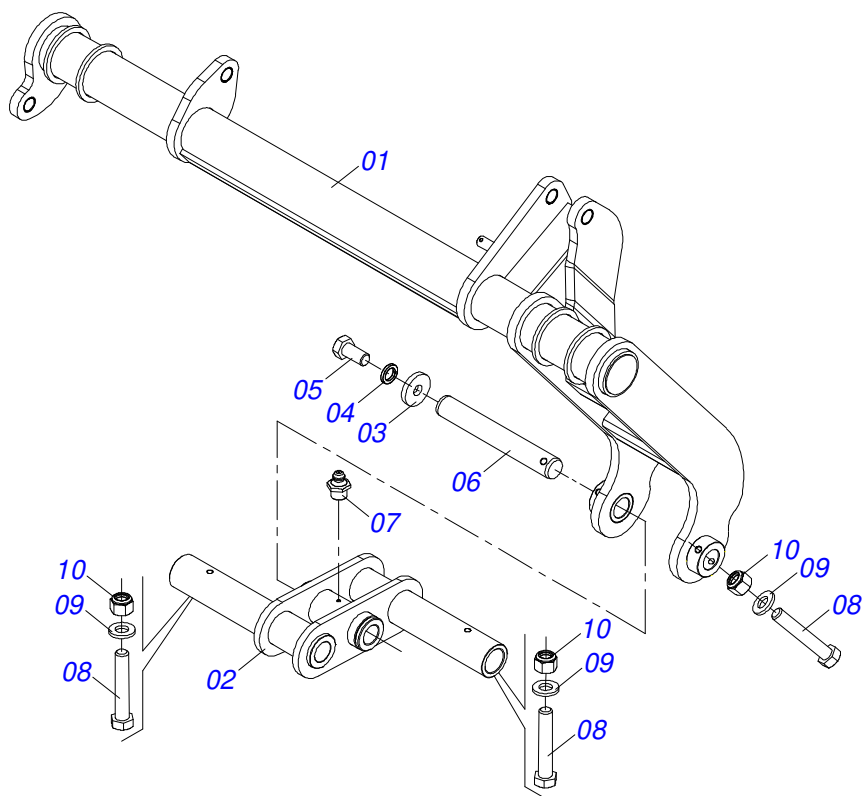
Artículo	Código	Descripción	Ver Pág.	QT
01	0521051259	EJE 1.1/2 6FPP X 2120 CON TUERCAS		01
01A	0581014619	EJE 1.1/2 UNC 6FPP 2120 GNACR 120		01
01B	0501010110	TUERCA 1.1/2		02
02	0502011594	SEPARADOR		07
03	0511040472	CHUMACERA AGRICOLA	10	03
04	0503012246	TORNILLO UNF 5/8 X 2.3/4		06
05	0521013775	ARANDELA PLANA		06
06	0503010129	TUERCA 5/8		12
07	0502010871	TRABA EJE EXT 1.1/2"		01
08	0501018592	TRABA TUERCA 1.5/8"		02
09	0502010872	TRABA EJE INT 1.1/2"		01
10	0503011267	TORNILLO 5/8 UNC X 1.1/2 C S G.5 ZN		02
11	0501012140	ARANDELA PLANA		02
12	0503012412	TUERCA DE CIERRE 5/8 UNC S		02
13	0601031041	DL24X4,75 C76AF02FR1.9/16 TATU		11
14	0551014700	TUBO		01
15	0551018172	LIMPIADOR DELANTERO IZQ TRASERO DERECHO		11
16	0511018746	PERNO CURVO 1/2" UNC X 75 X 65		17
17	0511017302	ARANDELA PLANA 13,50 X 32,50 X 3,0 ZN		34
18	0503010060	TUERCA HEXAGONAL 1/2 UNC G.5 ZN		34
19	0521067903	SAPATA DELANTERO IZQUIERDA TRASERA DERECHA		03
20	0502012345	FIJADOR ASTE		03
21	0503013185	TORNILLO 3/4" UNC X 5.1/2"		09
22	0503010023	ARANDELA PRESION 3/4 ZN		09
23	0503010014	TUERCA 3/4" UNC		09



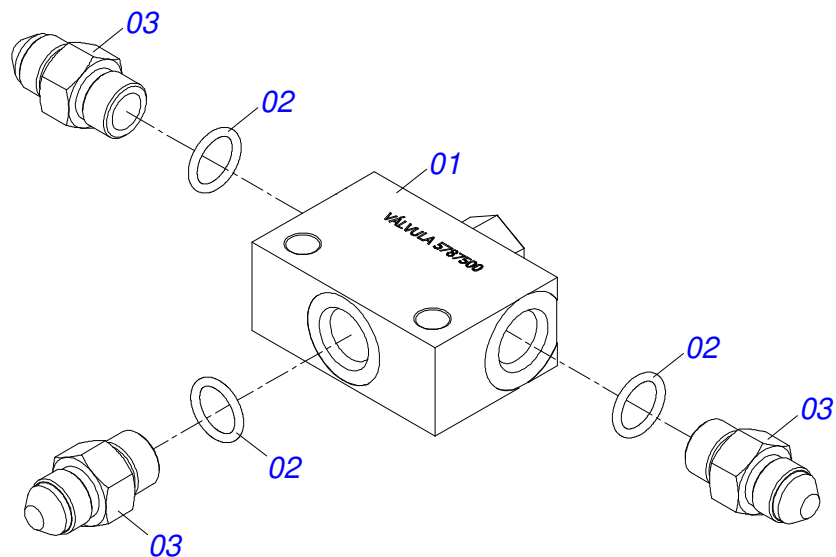
Artículo	Código	Descripción	Ver Pág.	QT
01	0521040667	EJE 1-1/2" 6 FPP X 1920 C/ TUERCAS		01
01A	0571010816	EJE 1-1/2" 6 FPP X 1720		01
01B	0501010110	TUERCA 1.1/2		02
02	0502011594	SEPARADOR		06
03	0511040472	CHUMACERA AGRICOLA	10	02
04	0503012246	TORNILLO UNF 5/8 X 2.3/4		04
05	0521013775	ARANDELA PLANA		04
06	0503010129	TUERCA 5/8		08
07	0502010872	TRABA EJE INT 1.1/2"		01
08	0501018592	TRABA TUERCA 1.5/8"		02
09	0502010871	TRABA EJE EXT 1.1/2"		01
10	0503011267	TORNILLO 5/8 UNC X 1.1/2 C S G.5 ZN		02
11	0501012140	ARANDELA PLANA		02
12	0503012412	TUERCA DE CIERRE 5/8 UNC S		02
13	0601031041	DL24X4,75 C76AF02FR1.9/16 TATU		08
13.	0601029414	DL 22 X 4,5 C63AF02FR1.9/16		01
14	0551014700	TUBO		01
15	0551018171	LIMPIADOR DELANTERO DERECHO TRASERO IZQ		09
16	0511018746	PERNO CURVO 1/2" UNC X 75 X 65		13
17	0511017302	ARANDELA PLANA 13,50 X 32,50 X 3,0 ZN		26
18	0503010060	TUERCA HEXAGONAL 1/2 UNC G.5 ZN		26
19	0521067904	ZAPATA TRASERA IZQUIERDA DELANTERO DERECHA		02
20	0502012345	FIJADOR ASTE		02
21	0503013185	TORNILLO 3/4" UNC X 5.1/2"		06
22	0503010023	ARANDELA PRESION 3/4 ZN		06
23	0503010014	TUERCA 3/4" UNC		06



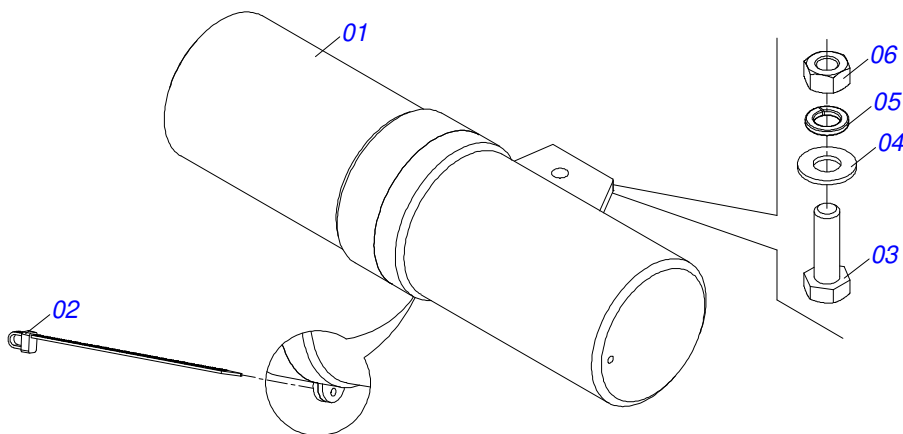
Artículo	Código	Descripción	Ver Pág.	QT
01	0521051184	RODERO CENTRAL IZQUIERDO SEMI MONTADO	15	01
02	0521012538	EJE UNION 31,75 X 90		02
03	0501019435	ARANDELA PLANA		04
04	0503010523	PASADOR ABIERTO 1/4" X 2"		03
05	0501055263	RODADO	5	02
06	0503060102	RUEDA CON NEUMATICO	6	02
07	0501015593	PLACA APOYO		01
08	0502010673	SEMI CHUMACERA		02
09	0521014316	APOYO GRASERA 1/8 BSP X 40		02
10	0503010004	GRASERA 1890 3/8"		02
11	0503013935	TORNILLO		02
12	0501010690	ARANDELA PLANA		02
13	0503018754	TUERCA		02
14	0521045650	CILINDRO HIDRAULICO	7	01
15	0521010547	EJE UNION 31,75 X 165		01



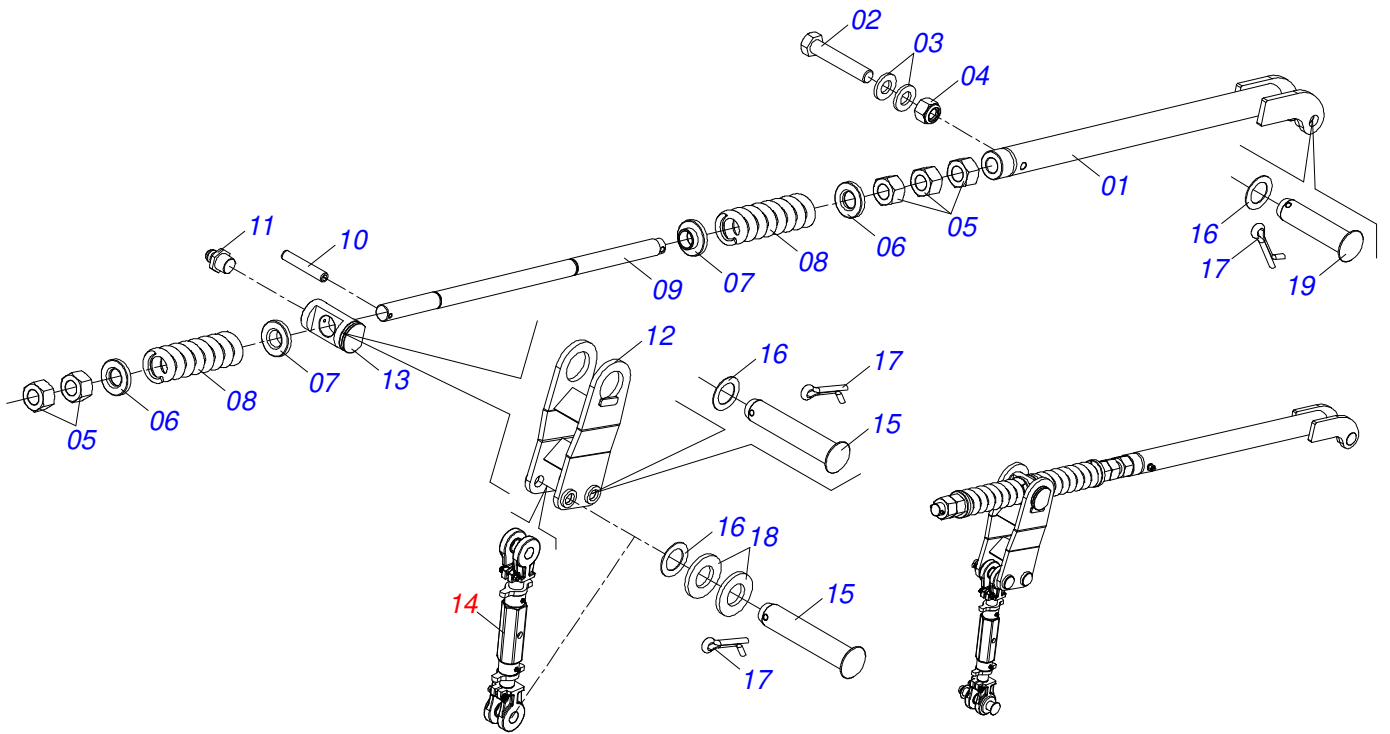
Artículo	Código	Descripción	Ver Pág.	QT
01	0521067888	RODERO CENTRAL IZQUIERDO		01
02	0521062878	CHASI CENTRAL BALANCIN		01
03	0501016381	ARANDELA PLANA		01
04	0503010012	ARANDELA PRESION 1"		01
05	0503010953	TORNILLO 1 UNC X 2 C S G.5 ZN		01
06	0581014564	EJE DE CONEXIONES		01
07	0503010002	GRASERA 1800		02
08	0503010706	TORNILLO 1/2 UNC X 4.1/2 C S G.5 ZN		03
09	0521014188	ARANDELA PLANA 13,50 X 32,50 X 3,0 ZN		03
10	0503010589	TUERCA 1/2" UNC		03



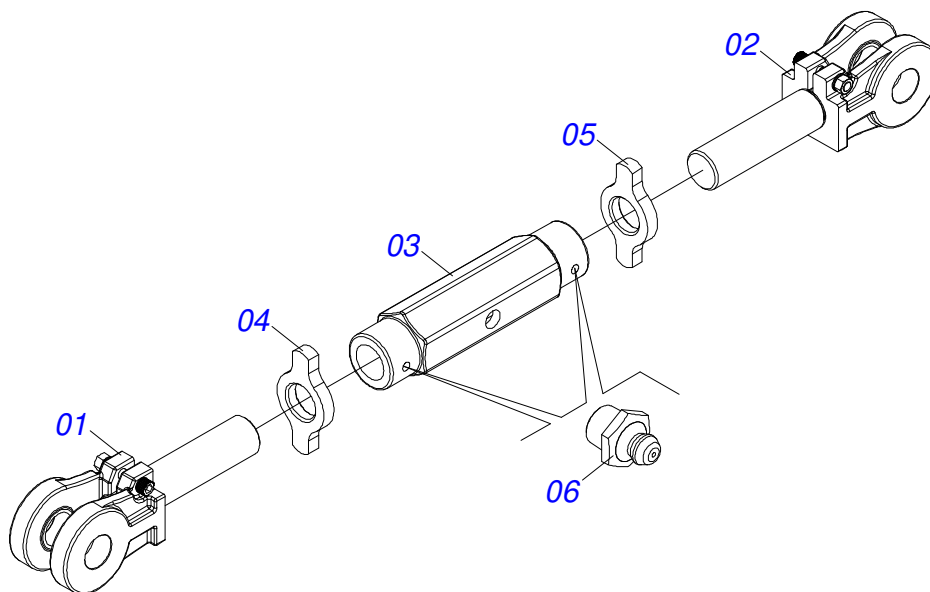
Artículo	Código	Descripción	Ver Pág.	QT
001	0503062610	VALVE LIMITADOR CURSO		01
002	0503010190	ANILLO O-RING 2-114 N 3006-9B		03
003	0501010617	NIPLE 3/4"NF		03



Artículo	Código	Descripción	Ver Pág.	QT
001	0503060100	PUERTA MANUAL INSTRUCCIONES		01
002	0503010267	ABRAZADERA NYLON		01
003	0503010363	TORNILLO 5/16 UNC X 1 C S G.2 ZN		01
004	0501010694	ARANDELA PLANA		01
005	0503010179	ARANDELA PRESION 5/16 ZN 1K01528		01
006	0503010337	TUERCA 5/16		01

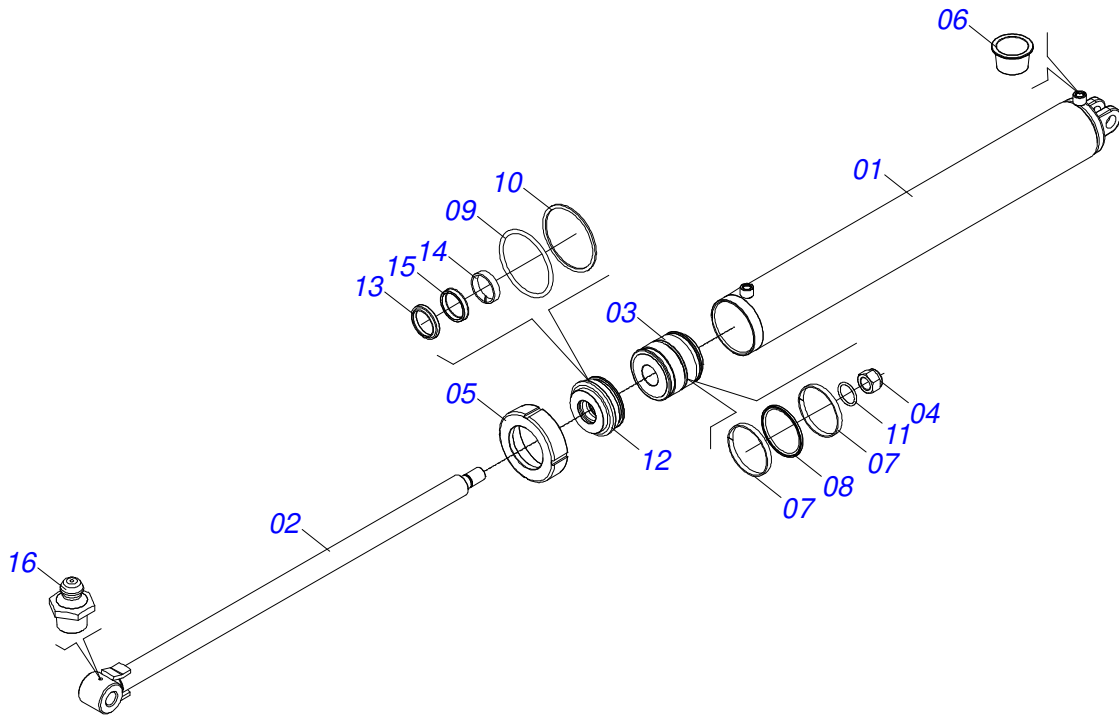


Artículo	Código	Descripción	Ver Pág.	QT
01	0521067891	BARRA REGULAGEM		01
02	0503010547	TORNILLO 1/2" UNC X 4"		01
03	0521014188	ARANDELA PLANA 13,50 X 32,50 X 3,0 ZN		02
04	0503010589	TUERCA 1/2" UNC		01
05	0501010333	TUERCA 1.3/4		02
06	0581014587	ARANDELA LISA 46 X 95 X 16,00		02
07	0581014586	GUANTE		02
08	0503033826	RESORTE		02
09	0581014579	BARRA REGULACIÓN		01
10	0503010361	PASADOR TENSION		01
11	0503010002	GRASERA 1800		01
12	0521067892	BALANCÍN		01
13	0581014578	GUIA MANIVELA		01
14	0501057418	ESTABILIZADOR COMPLETO	19	01
15	0521010547	EJE UNION 31,75 X 165		03
16	0501019435	ARANDELA PLANA		04
17	0503010523	PASADOR ABIERTO 1/4" X 2"		04
18	0501010086	ARANDELA PLANA		04
19	0521012536	EJE UNION		01

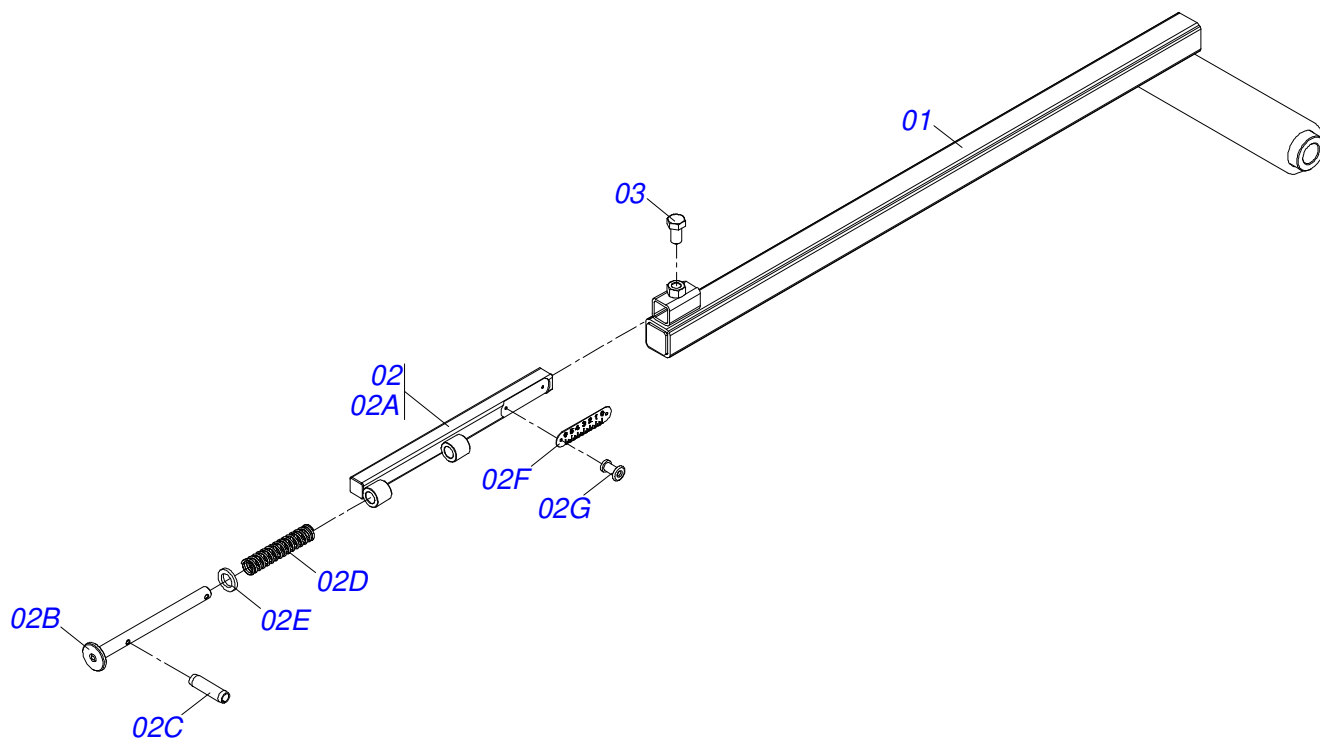


Artículo	Código	Descripción	Ver Pág.	QT
01	0521060347	HORQUILLA HUSO IZQUIERDO		01
02	0521060346	HORQUILLA HUSO DERECHO		01
03	0502011195	CUERPO TUERCA AJUSTE		01
04	0541018673	CONTRA TUERCA		01
05	0541018672	CONTRA TUERCA		01
06	0503010002	GRASERA 1800		02

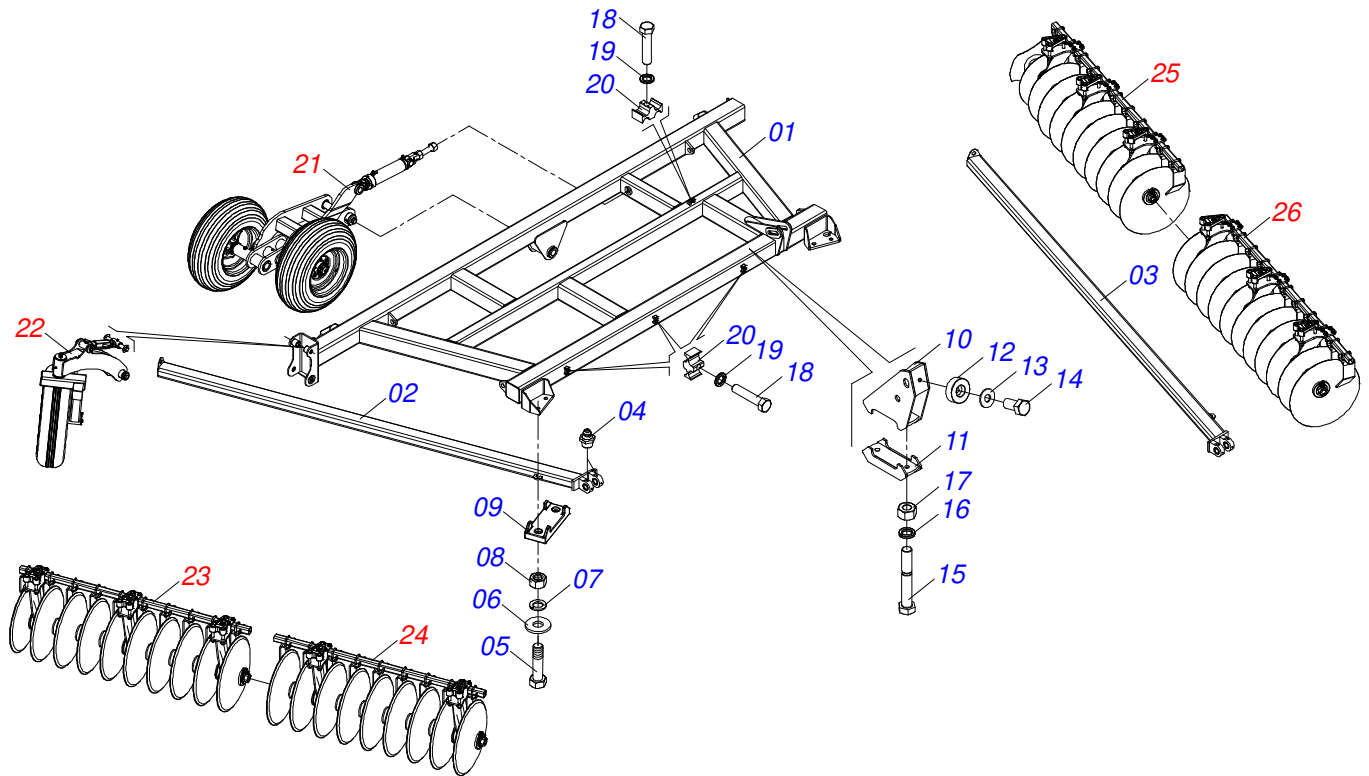




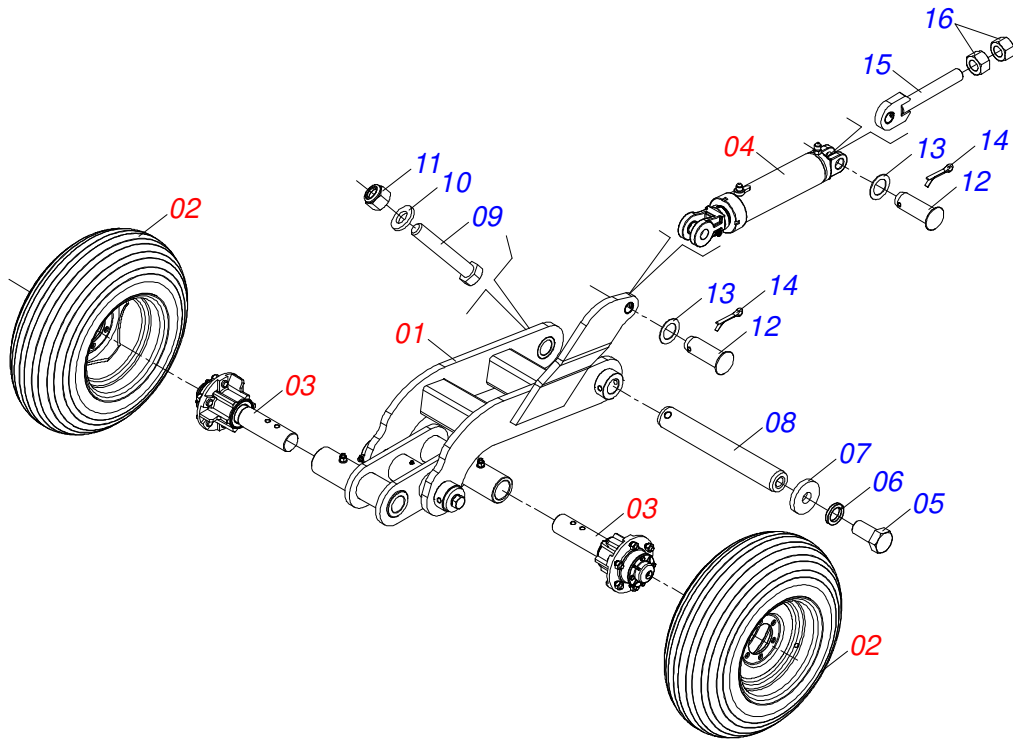
Artículo	Código	Descripción	Ver Pág.	QT
01	0511068524	CILINDRO HIDRAULICO		01
02	0511069760	VARÓN 50,80 X 1215		01
03	0502012518	EMBOLO 50,8 X 127		01
04	0503010817	TUERCA 1.1/4		01
05	0502010382	TAPA MOVIL 127		01
06	0503030384	PLUG CON N-001		02
07	0503010974	ANILLO GUIA EXTERNO W2-5000-500		02
08	0503013440	ANILLO OE 127		01
09	0503010351	ANILLO O-RING 2-425 N 3006-9B		01
10	0503011062	ANILLO BACK-UP 8-425		01
11	0503010345	ANILLO O-RING 2-218 N 3006-9B		01
12	0502012227	SOPORTE ANILLO 53,98		01
13	0503010952	ANILLO GUIA INTERNO W2-2250-500		01
14	0503010039	ANILLO RASCADOR D-2000		01
15	0503010991	ANILLO 1870-2000-375-B		01
16	0503010002	GRASERA 1800		01
17	0501039856	JUEGO REPARO COMPL		01



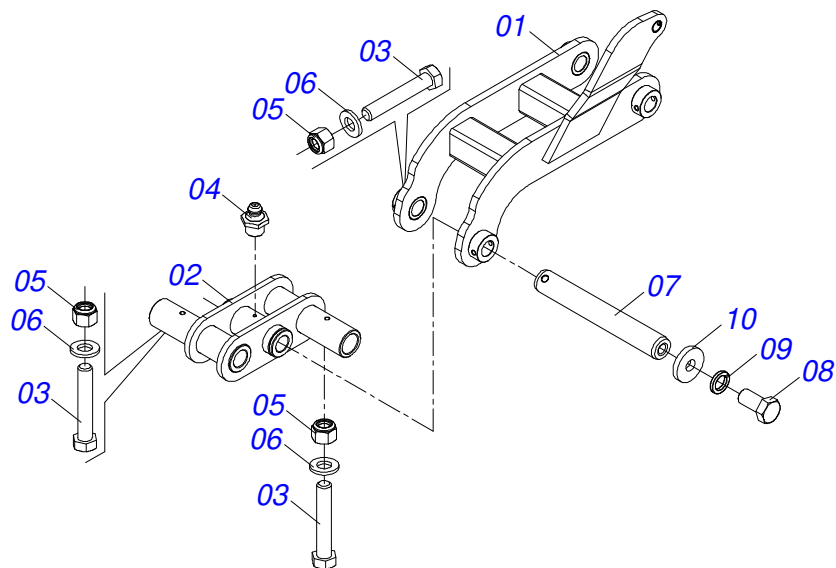
Artículo	Código	Descripción	Ver Pág.	QT
01	0521067893	SOPORTE CONTROL PROFUNDIDAD		01
02	0511059126	REGULADOR DE CONTROL DE PROFUNDIDAD CON ESCALA		01
02A	0521067320	EJE REGULACION		01
02B	0521067321	BATIDOR CHASIS		01
02C	0503010686	PASADOR ABIERTO 5 X 18		02
02D	0503030170	RESORTE COMPRESIÓN		01
02E	0581012941	ARANDELA PLANA		01
02F	0503030886	ESCALA DOSIFICACIÓN		01
02G	0503010001	REMACHE POP		02
03	0501018535	TORNILLO 1/2 UNC X 1		01



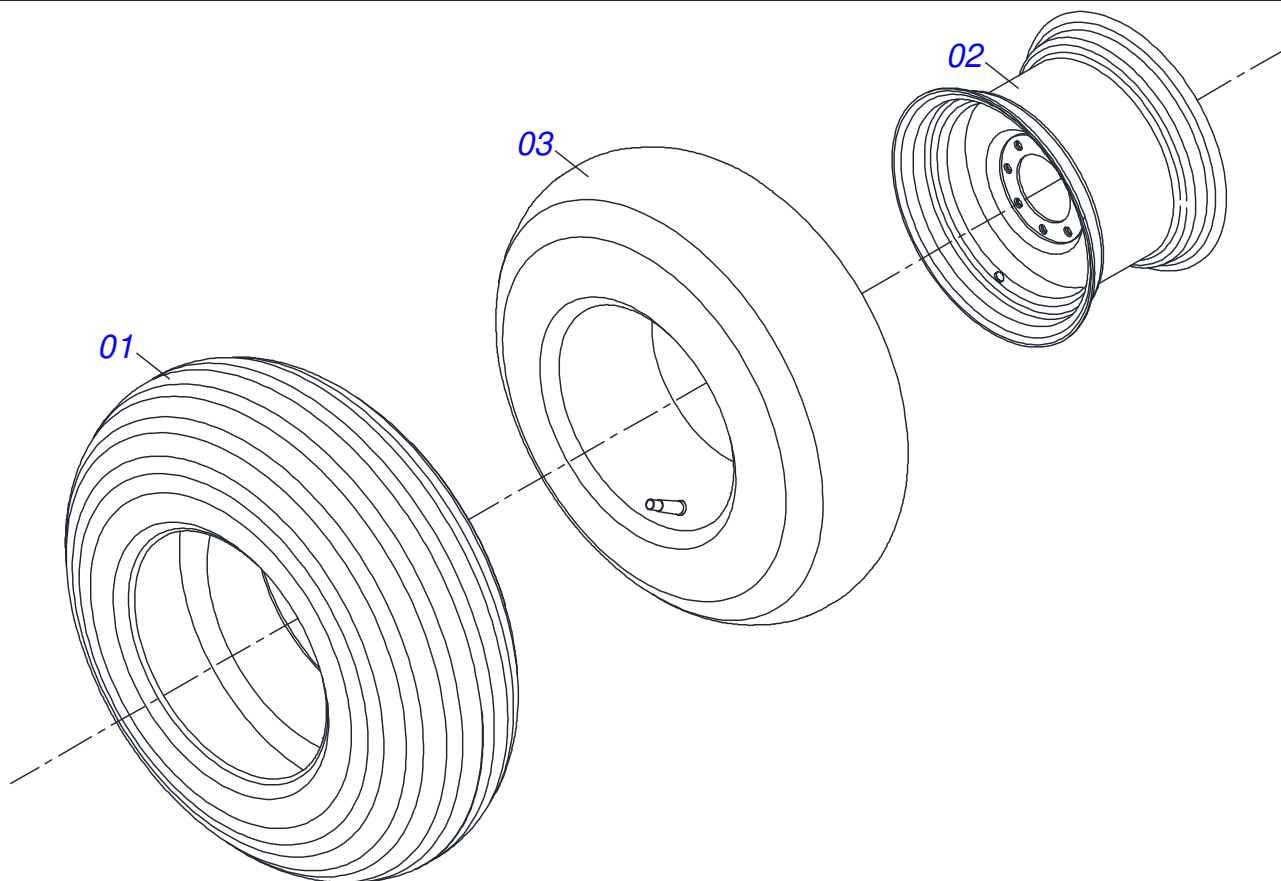
Artículo	Código	Descripción	Ver Pág.	QT
01	0511068429	CHASIS LATERAL DERECHO		01
02	0521062355	CHASIS LATERAL DELANTERO		01
03	0521062357	CHASIS TRASERO		01
04	0503010002	GRASERA 1800		04
05	0503013113	TORNILLO 1" UNC X 6"		08
06	0501016545	ARANDELA PLANA		08
07	0503010012	ARANDELA PRESION 1"		08
08	0501010059	TUERCA 1.5/8		08
09	0502012323	FIJADOR ZAPATA		04
10	0521060351	BATIDOR CHASIS		01
11	0511068361	FIJADOR		01
12	0581011153	BATEDOR CHASI		01
13	0571010265	ARANDELA PLANA		01
14	0503010962	TORNILLO 5/8" UNC X 1.1/4"		01
15	0511016281	TORNILLO 28 X 58 X 4.75		02
16	0503010023	ARANDELA PRESION 3/4 ZN		02
17	0503010014	TUERCA 3/4" UNC		02
18	0503012555	TORNILLO 7/16 UNC X 2 CS RT G.7 ZN		04
19	0503010180	ARANDELA PRESION 7/16"		04
20	0502012702	SOPORTE CUERPO PRESILHA		04
21	0909093737	CONJUNTO DEL RODEIRO LATERAL DERECHO	23	01
22	0909093738	CONJUNTO DEL RODEIRO ESTABILIZADOR DERECHO	28	01
23	0909093739	SECCIÓN DE DISCOS DELANTERO DERECHA LATERAL DERECHA	33	01
24	0909093740	SECCIÓN DE DISCOS DELANTERO IZQUIERDA LATERAL DERECHA	34	01
25	0909093741	SECCIÓN DE DISCOS TRASERO DERECHA LATERAL DERECHA	35	01
26	0909093742	SECCIÓN DE DISCOS TRASERO IZQUIERDA LATERAL DERECHA	36	01



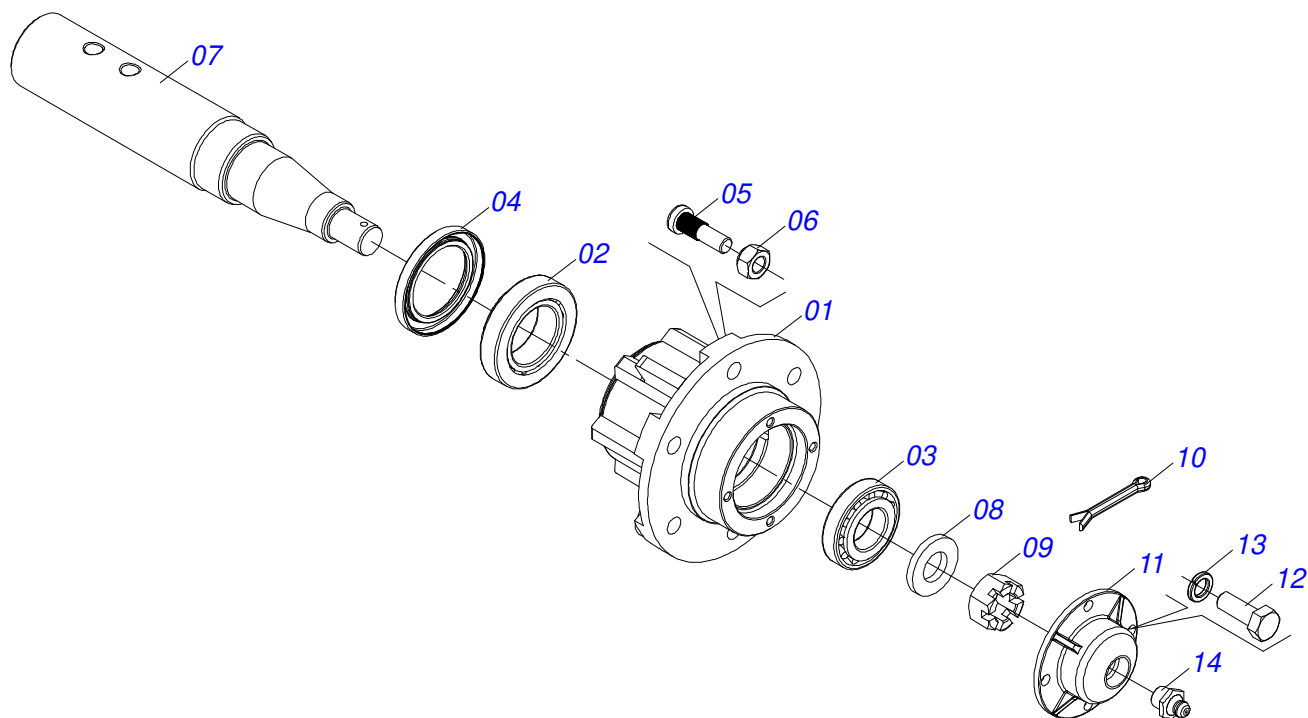
Artículo	Código	Descripción	Ver Pág.	QT
01	0521051186	RODEIRO LATERAL DERECHO SEMI MONTADO	24	01
02	0503060181	RUEDA CON NEUMATICO	25	02
03	0511045580	CAJA RODADO COMPLETA	26	02
04	0521045646	CILINDRO HIDRÁULICO	27	01
05	0503010953	TORNILLO 1 UNC X 2 C S G.5 ZN		01
06	0503010012	ARANDELA PRESION 1"		01
07	0501016381	ARANDELA PLANA		01
08	0581014564	EJE DE CONEXIONES		01
09	0503010706	TORNILLO 1/2 UNC X 4.1/2 C S G.5 ZN		01
10	0521014188	ARANDELA PLANA 13,50 X 32,50 X 3,0 ZN		01
11	0503010589	TUERCA 1/2" UNC		01
12	0521012538	EJE UNION 31,75 X 90		02
13	0501019435	ARANDELA PLANA		02
14	0503010523	PASADOR ABIERTO 1/4" X 2"		02
15	0501063989	REGULADOR CILINDRO HIDRAULICO		01
16	0501010110	TUERCA 1.1/2		02



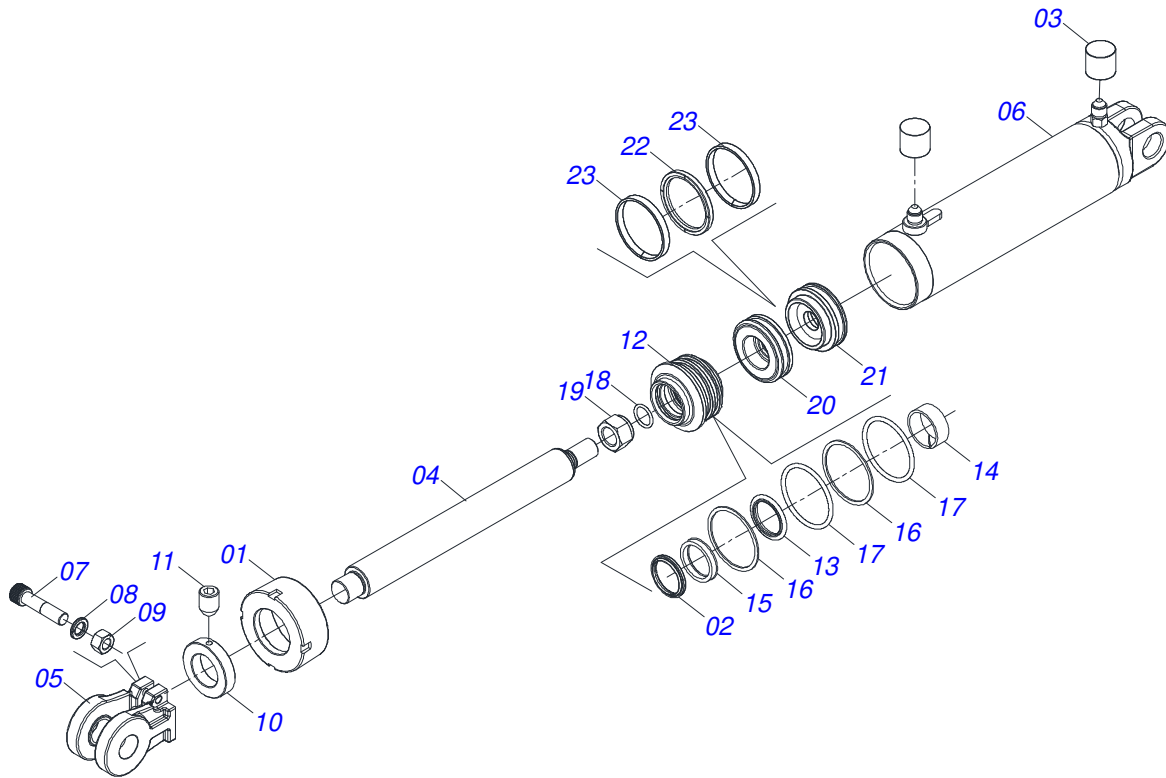
Artículo	Código	Descripción	Ver Pág.	QT
001	0521067889	RODEIRO LATERAL DERECHO		01
002	0511069790	BALANCIN		01
003	0503010706	TORNILLO 1/2 UNC X 4.1/2 C S G.5 ZN		03
004	0503010002	GRASERA 1800		02
005	0503010589	TUERCA 1/2" UNC		03
006	0521014188	ARANDELA PLANA 13,50 X 32,50 X 3,0 ZN		03
007	0581014564	EJE DE CONEXIONES		01
008	0503010953	TORNILLO 1 UNC X 2 C S G.5 ZN		01
009	0503010012	ARANDELA PRESION 1"		01
010	0501016381	ARANDELA PLANA		01



Artículo	Código	Descripción	Ver Pág.	QT
01	0503010858	NEUMATICO 11L-15		01
02	0503011468	RUEDA		01
03	0503010860	CÁMARA DE AIRE 11L 15		01

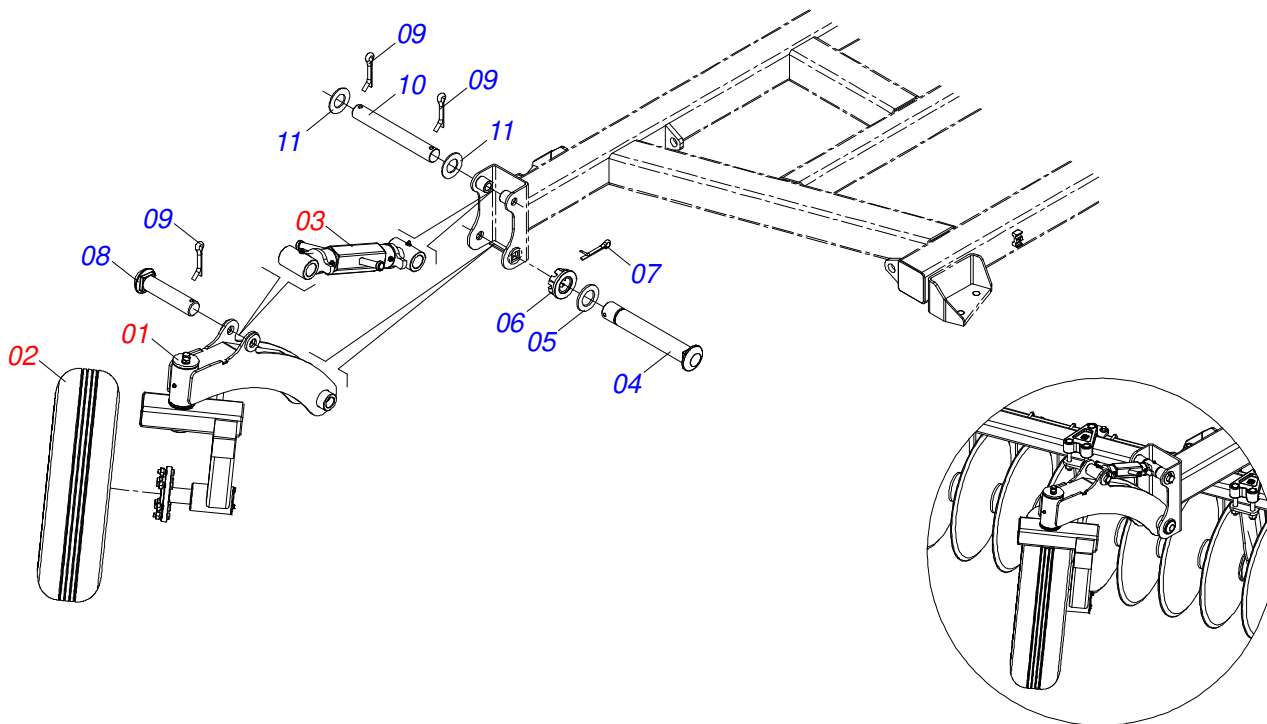


Artículo	Código	Descripción	Ver Pág.	QT
01	0502011121	CAJA RODADO		01
02	0503010006	RODAMIENTO 32210		01
03	0503010037	RODAMIENTO 30207		01
04	0503011867	RETENES 00517-BR C/AGUJERO		01
05	0501010127	TORNILLO ROD 9/16"UN X 1.7/8"		06
06	0503010035	TUERCA CONICA 9/16		06
07	0541015259	EJE 63,40 X 366		01
08	0501016545	ARANDELA PLANA		01
09	0503030009	TUERCA CASTILLO 1		01
10	0503010018	PASADOR ABIERTO 5/32 X 1.1/2		01
11	0502020591	TAPA PROTECCION		01
12	0503010178	TORNILLO 5/16" UNC X 7/8"		04
13	0503010179	ARANDELA PRESION 5/16 ZN 1K01528		04
14	0503010002	GRASERA 1800		01

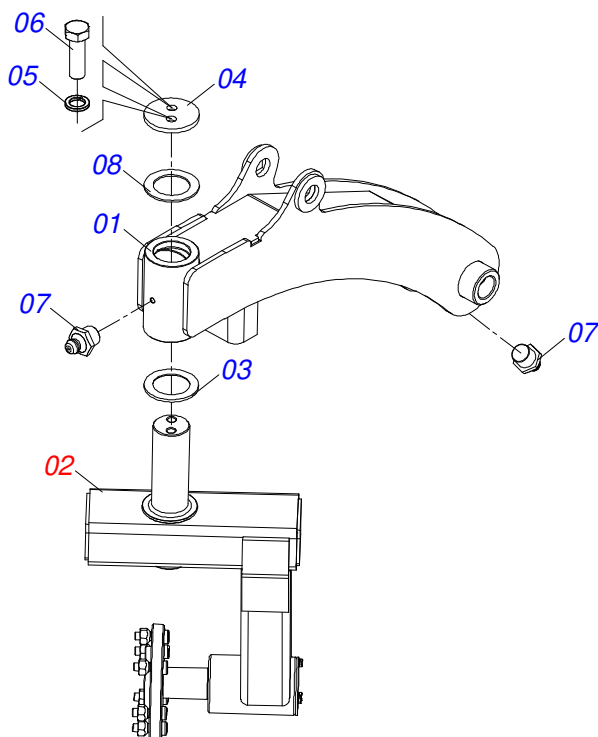


Artículo	Código	Descripción	Ver Pág.	QT
01	0571019709	TAPA MOVIL		01
02	0503010761	ANILLO RASCADOR D-1750		01
03	0503030385	PLUG CILINDRICO N-002		02
04	0521016677	EXTENSOR 44,45 X 445		01
05	0502040747	HORQUILLA		01
06	0521066182	CAMISA		01
07	0503011094	TORNILLO 3/8" UNC X 2" C C S I 12.9		01
08	0503011443	ARANDELA PRESION		01
09	0503010026	TUERCA 3/8		01
10	0511018115	BUJE 45 X 3 X 18		01
11	0503011148	TORNILLO 3/8 UNC X 1/2		01
12	0571019711	APOYO ANILLO		01
13	0503017936	ANILLO		01
14	0503017938	ANILLO GUIA		01
15	0503017937	ANILLO		01
16	0503017940	ANILLO		02
17	0503017939	ANILLO		02
18	0503010042	ANILLO O'RING 2-214 N 3006-9B		01
19	0503010063	TUERCA 1" UNF		01
20	0581012598	EMBOLO		01
21	0581012597	EMBOLO		01
22	0503018650	SELLADO		01
23	0503017883	ANILLO GUIA		02

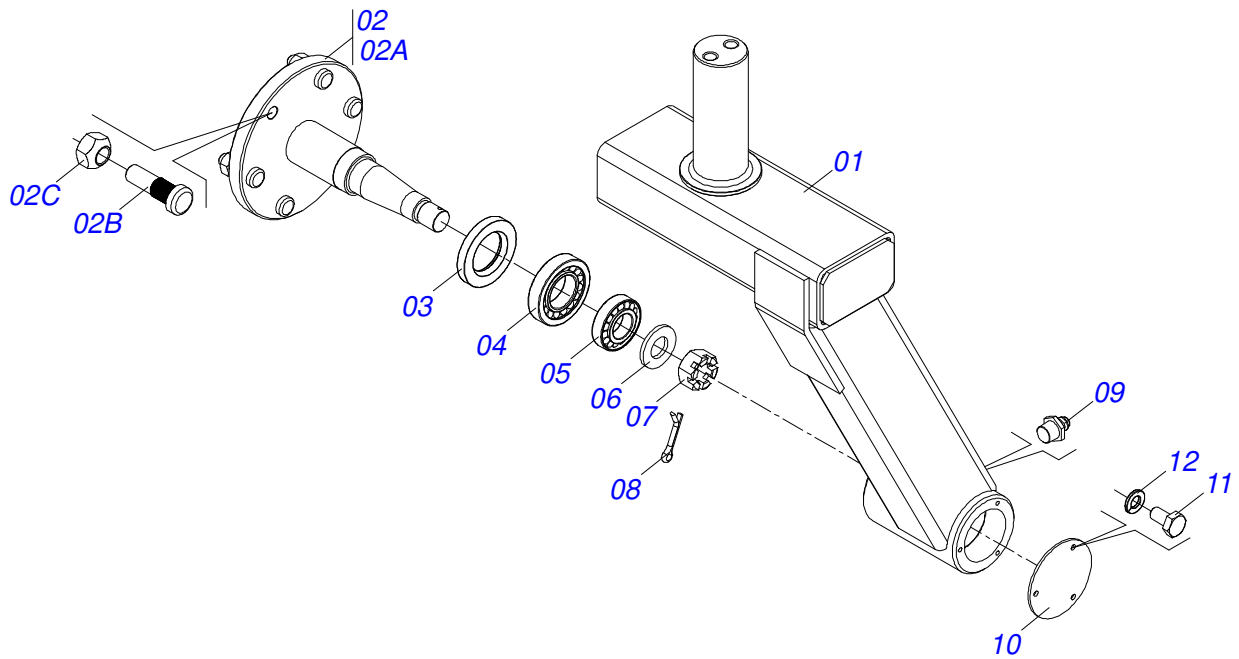




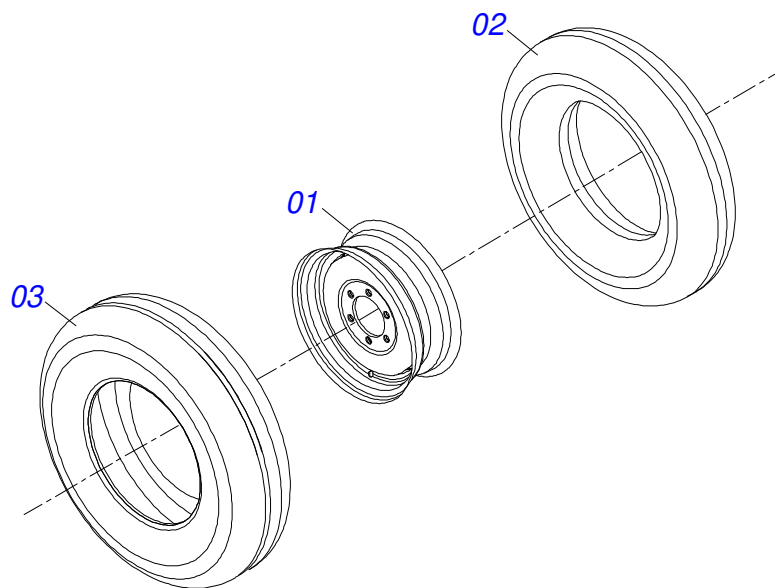
Artículo	Código	Descripción	Ver Pág.	QT
01	0511051845	RODADO DELANTERO DERECHO CON BRAZO	29	01
02	0503060091	RUEDA CON NEUM 750 X 16-10L COMPLETO	31	01
03	0501047699	ESTABILIZADOR COMPLETO	32	01
04	0561018588	EJE UNION 37,6 X 243 X 1.1/2		01
05	0501012916	ARANDELA PLANA 40 X 66 X 4,75 ZN		01
06	0501011301	TUERCA 1.1/2 UNC 6FPP 2.5/16		01
07	0503010010	PASADOR ABIERTO 1/4 X 2.1/2		01
08	0521014092	EJE TRABA		01
09	0503010523	PASADOR ABIERTO 1/4" X 2"		03
10	0521014216	EJE UNION		01
11	0521011132	ARANDELA PLANA 32.3 X 60 X 3.00		02



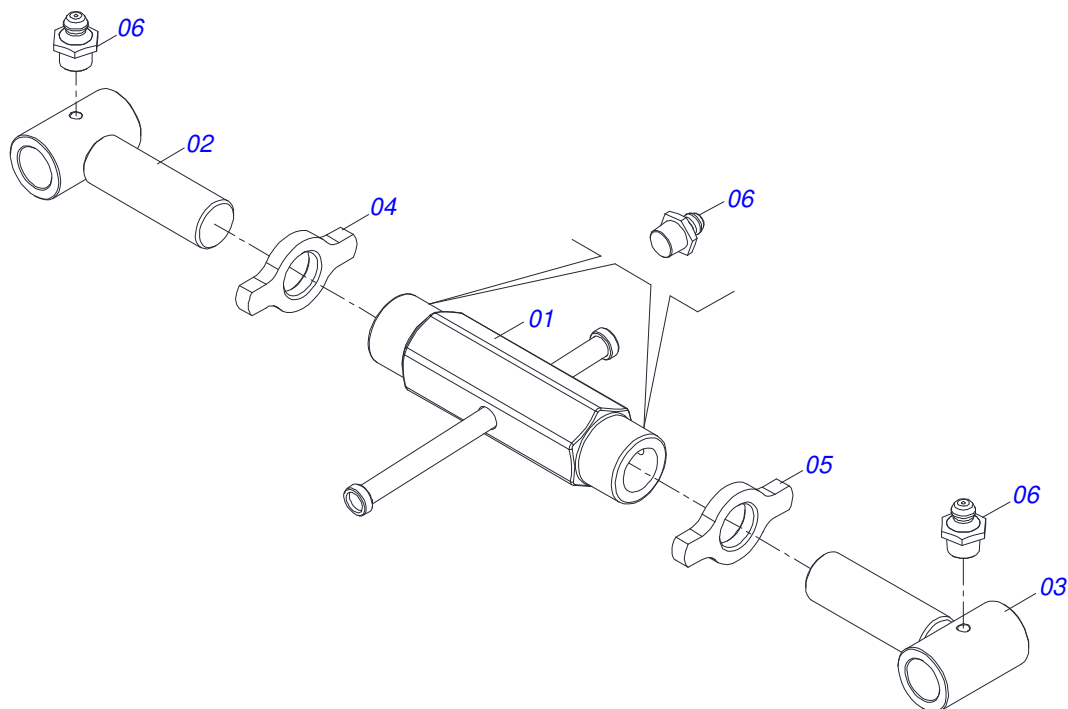
Artículo	Código	Descripción	Ver Pág.	QT
01	0521063073	BRAZO RODADO DELANTERO		01
02	0511051796	RODADO DELANTERO DERECHO	30	01
03	0521014023	BRIDA INTERMEDIARIA		01
04	0521014014	BRIDA FIJADORA TRASERA		01
05	0503010027	ARANDELA PRESION 5/8		02
06	0501010100	TORNILLO 5/8 UNC X 2 CS G.5 ZN		02
07	0503010002	GRASERA 1800		02
08	0521014024	ARANDELA ESPACIADOR		01



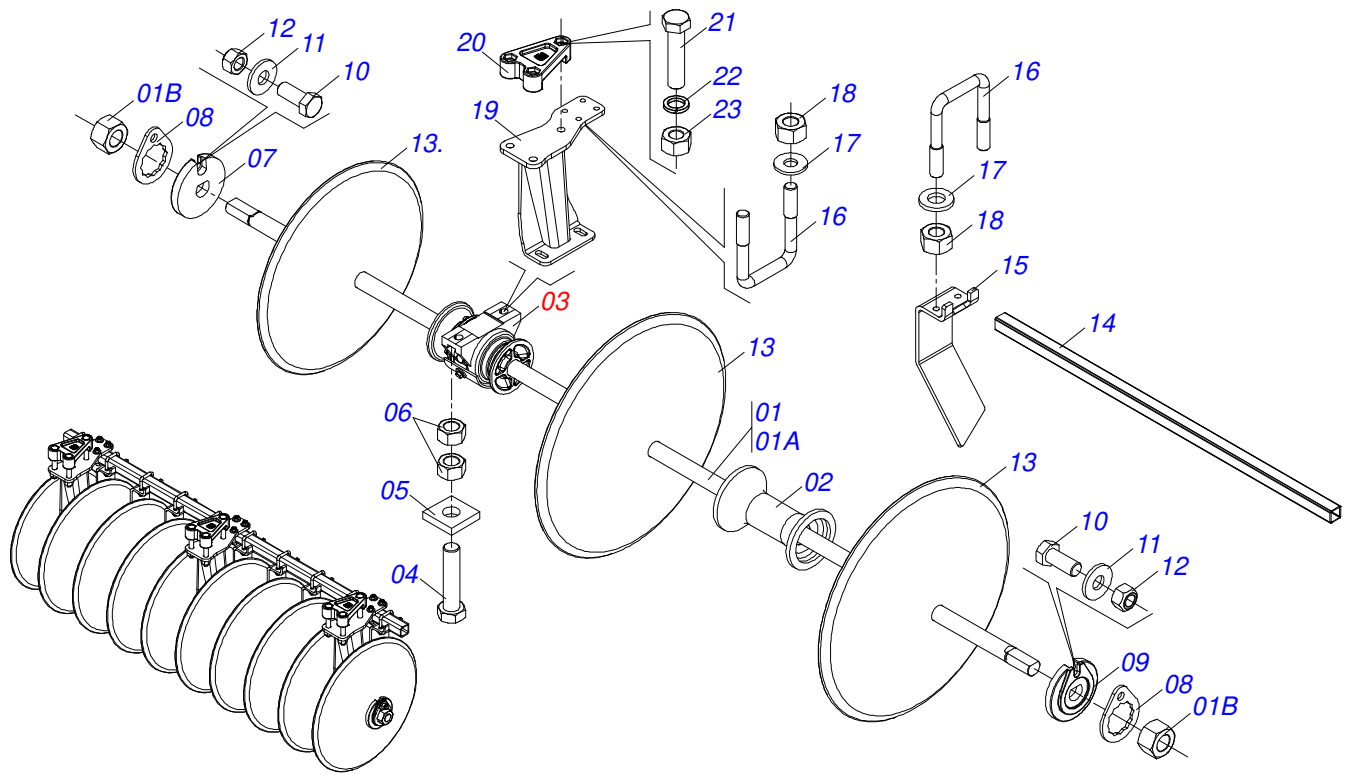
Artículo	Código	Descripción	Ver Pág.	QT
01	0521063068	RODADO DELANTERO		01
02	0501110695	EJE W/ FLANGE		01
02A	0521063074	EJE W/ FLANGE		01
02B	0501010127	TORNILLO ROD 9/16"UN X 1.7/8"		06
02C	0503010035	TUERCA CONICA 9/16		06
03	0503010279	RETENES		01
04	0503010360	RODAMIENTO 30208		01
05	0503011290	RODAMIENTO 30206		01
06	0511015994	ARANDELA PLANA		01
07	0503030009	TUERCA CASTILLO 1		01
08	0503010523	PASADOR ABIERTO 1/4" X 2"		01
09	0503010002	GRASERA 1800		01
10	0541018995	TAPA CAJA RODADO		01
11	0503013758	TORNILLO 1/4 UNC X 1.1/2		03
12	0503011441	ARANDELA PRESION		03



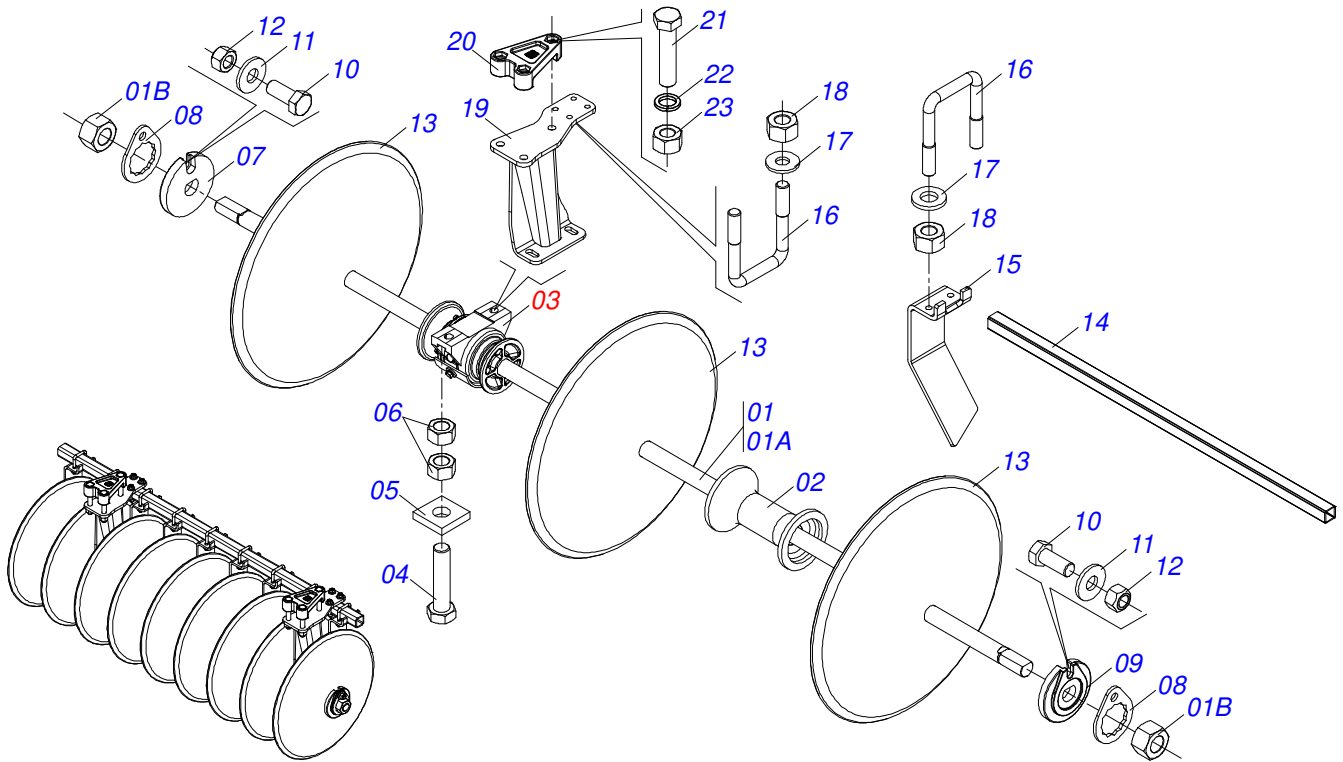
Artículo	Código	Descripción	Ver Pág.	QT
01	0503010893	RUEDA		01
02	0503010033	CAMARA AIRE 7.50 X 16		01
03	0503010120	NEUMATICO 7.50X 16 -10LONAS		01



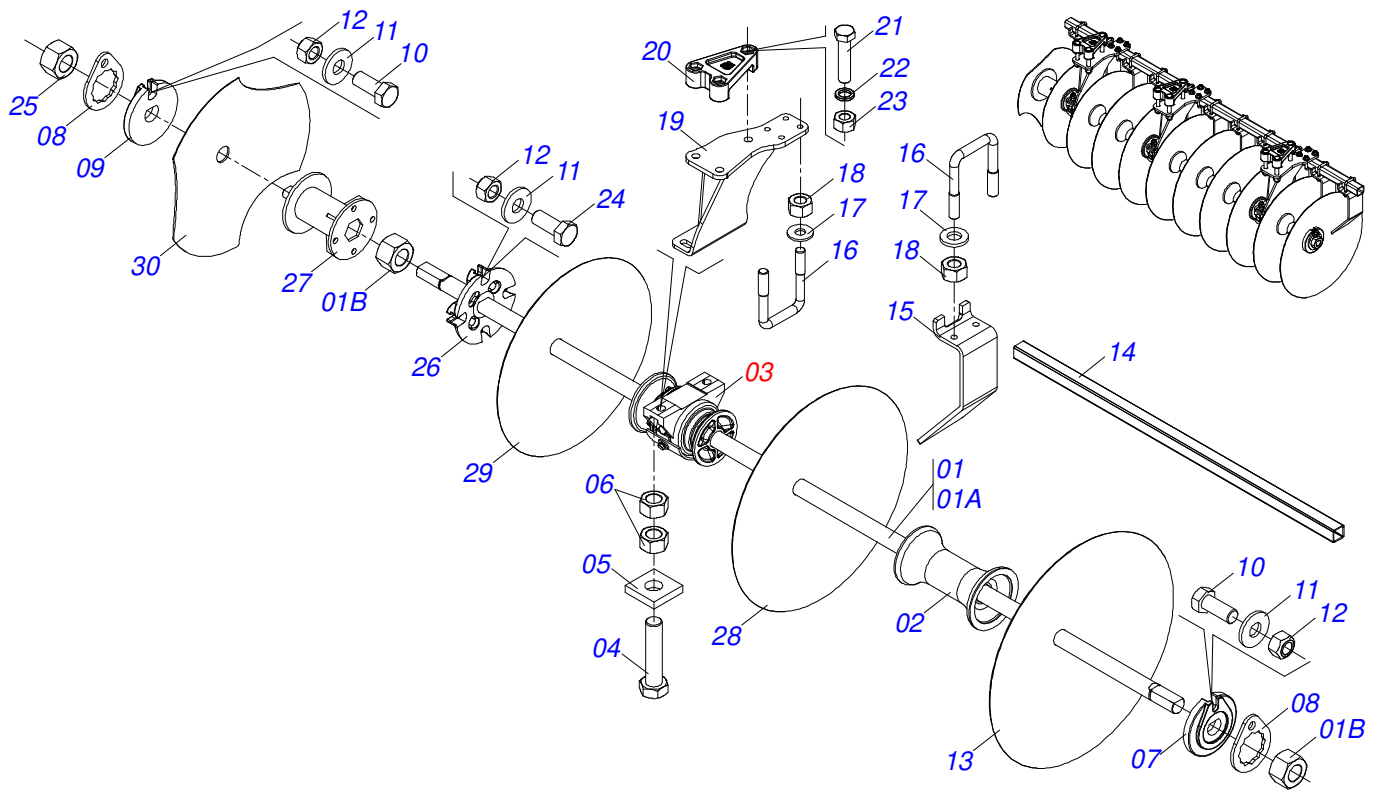
Artículo	Código	Descripción	Ver Pág.	QT
01	0501110262	TUERCA AJUSTE 245		01
02	0501064001	HUSO EXTENSOR DERECHO		01
03	0501064002	HUSO EXTENSOR IZQUIERDO		01
04	0541018672	CONTRA TUERCA		01
05	0541018673	CONTRA TUERCA		01
06	0503010002	GRASERA 1800		04



Artículo	Código	Descripción	Ver Pág.	QT
01	0521040667	EJE 1-1/2" 6 FPP X 1920 C/ TUERCAS		01
01A	0571010816	EJE 1-1/2" 6 FPP X 1720		01
01B	0501010110	TUERCA 1.1/2		02
02	0502011594	SEPARADOR		06
03	0511040472	CHUMACERA AGRICOLA	10	03
04	0503012246	TORNILLO UNF 5/8 X 2.3/4		06
05	0521013775	ARANDELA PLANA		06
06	0503010129	TUERCA 5/8		12
07	0502010872	TRABA EJE INT 1.1/2"		01
08	0501018592	TRABA TUERCA 1.5/8"		02
09	0502010871	TRABA EJE EXT 1.1/2"		01
10	0503011267	TORNILLO 5/8 UNC X 1.1/2 C S G.5 ZN		02
11	0501012140	ARANDELA PLANA		02
12	0503012412	TUERCA DE CIERRE 5/8 UNC S		02
13	0601031041	DL24X4,75 C76AF02FR1.9/16 TATU		09
13.	0601029414	DL 22 X 4,5 C63AF02FR1.9/16		01
14	0581014616	TUBO 50 X 50 X 4,75 X 1970		01
15	0551018171	LIMPIADOR DELANTERO DERECHO TRASERO IZQ		10
16	0511018746	PERNO CURVO 1/2" UNC X 75 X 65		16
17	0511017302	ARANDELA PLANA 13,50 X 32,50 X 3,0 ZN		32
18	0503010060	TUERCA HEXAGONAL 1/2 UNC G.5 ZN		32
19	0521067904	ZAPATA TRASERA IZQUIERDA DELANTERO DERECHA		03
20	0502012345	FIJADOR ASTE		03
21	0503013185	TORNILLO 3/4" UNC X 5.1/2"		09
22	0503010023	ARANDELA PRESION 3/4 ZN		09
23	0503010014	TUERCA 3/4" UNC		09



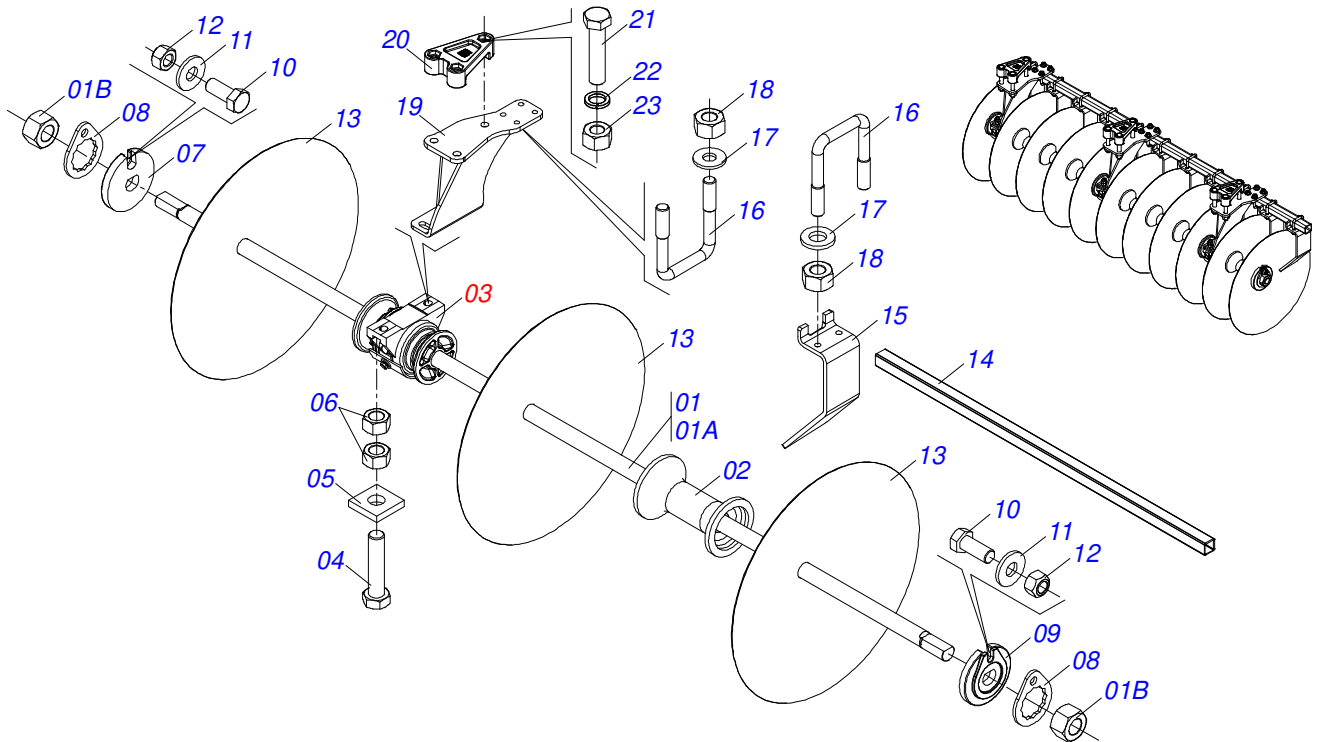
Artículo	Código	Descripción	Ver Pág.	QT
01	0521040667	EJE 1-1/2" 6 FPP X 1920 C/ TUERCAS		01
01A	0571010816	EJE 1-1/2" 6 FPP X 1720		01
01B	0501010110	TUERCA 1.1/2		02
02	0502011594	SEPARADOR		06
03	0511040472	CHUMACERA AGRICOLA	10	02
04	0503012246	TORNILLO UNF 5/8 X 2.3/4		04
05	0521013775	ARANDELA PLANA		04
06	0503010129	TUERCA 5/8		08
07	0502010872	TRABA EJE INT 1.1/2"		01
08	0501018592	TRABA TUERCA 1.5/8"		02
09	0502010871	TRABA EJE EXT 1.1/2"		01
10	0503011267	TORNILLO 5/8 UNC X 1.1/2 C S G.5 ZN		02
11	0501012140	ARANDELA PLANA		02
12	0503012412	TUERCA DE CIERRE 5/8 UNC S		02
13	0601031041	DL24X4,75 C76AF02FR1.9/16 TATU		09
14	0551014700	TUBO		01
15	0551018171	LIMPIADOR DELANTERO DERECHO TRASERO IZQ		09
16	0511018746	PERNO CURVO 1/2" UNC X 75 X 65		13
17	0511017302	ARANDELA PLANA 13,50 X 32,50 X 3,0 ZN		26
18	0503010060	TUERCA HEXAGONAL 1/2 UNC G.5 ZN		26
19	0521067904	ZAPATA TRASERA IZQUIERDA DELANTERO DERECHA		02
20	0502012345	FIJADOR ASTE		02
21	0503013185	TORNILLO 3/4" UNC X 5.1/2"		06
22	0503010023	ARANDELA PRESION 3/4 ZN		06
23	0503010014	TUERCA 3/4" UNC		06



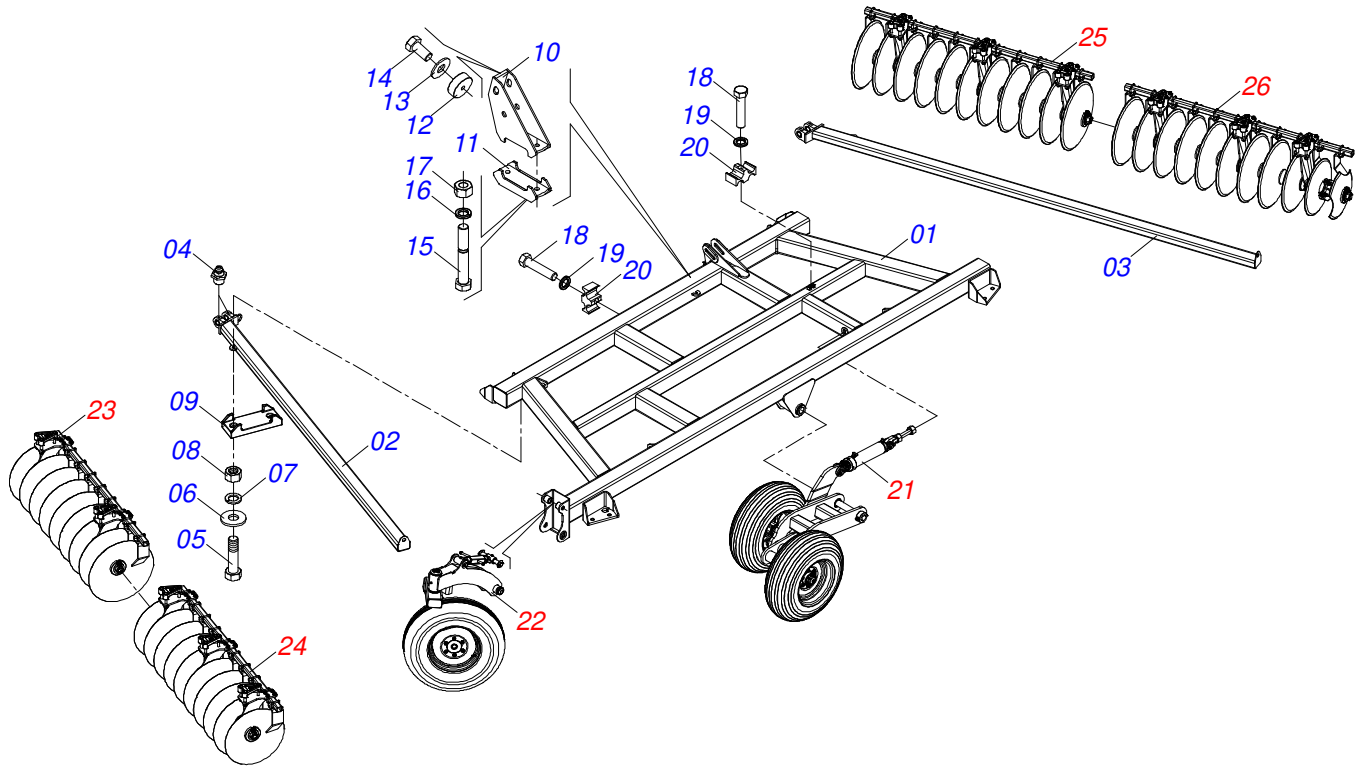
Artículo	Código	Descripción	Ver Pág.	QT
01	0521040667	EJE 1-1/2" 6 FPP X 1920 C/ TUERCAS		01
01A	0571010816	EJE 1-1/2" 6 FPP X 1720		01
01B	0501010110	TUERCA 1.1/2		02
02	0502011594	SEPARADOR		06
03	0511040472	CHUMACERA AGRICOLA	10	03
04	0503012246	TORNILLO UNF 5/8 X 2.3/4		06
05	0521013775	ARANDELA PLANA		06
06	0503010129	TUERCA 5/8		12
07	0502010872	TRABA EJE INT 1.1/2"		01
08	0501018592	TRABA TUERCA 1.5/8"		02
09	0502010871	TRABA EJE EXT 1.1/2"		01
10	0503011267	TORNILLO 5/8 UNC X 1.1/2 C S G.5 ZN		02
11	0501012140	ARANDELA PLANA		06
12	0503012412	TUERCA DE CIERRE 5/8 UNC S		06
13	0601031041	DL24X4,75 C76AF02FR1.9/16 TATU		08
14	0581014617	TUBO 50 X 50 X 4,75 X 2170		01
15	0551018172	LIMPIADOR DELANTERO IZQ TRASERO DERECHO		11
16	0511018746	PERNO CURVO 1/2" UNC X 75 X 65		17
17	0511017302	ARANDELA PLANA 13,50 X 32,50 X 3,0 ZN		34
18	0503010060	TUERCA HEXAGONAL 1/2 UNC G.5 ZN		34
19	0521067903	SAPATA DELANTERO IZQUIERDA TRASERA DERECHA		03
20	0502012345	FIJADOR ASTE		03
21	0503013185	TORNILLO 3/4" UNC X 5.1/2"		09
22	0503010023	ARANDELA PRESION 3/4 ZN		09
23	0503010014	TUERCA 3/4" UNC		09
24	0503010232	TORNILLO 5/8 UNC X 1.3/4		04
25	0501810110	TUERCA 1.1/2 NC 6FPP		01
26	0502012376	TRABA EXTERNA EJE 1.1/2		01
27	0521062026	SEPARADOR 157 (ESP 195)		01
28	0601029414	DL 22 X 4,5 C63AF02FR1.9/16		01
29	0601027299	DL 20 X 4,5 C57AF02FR1.9/16		01



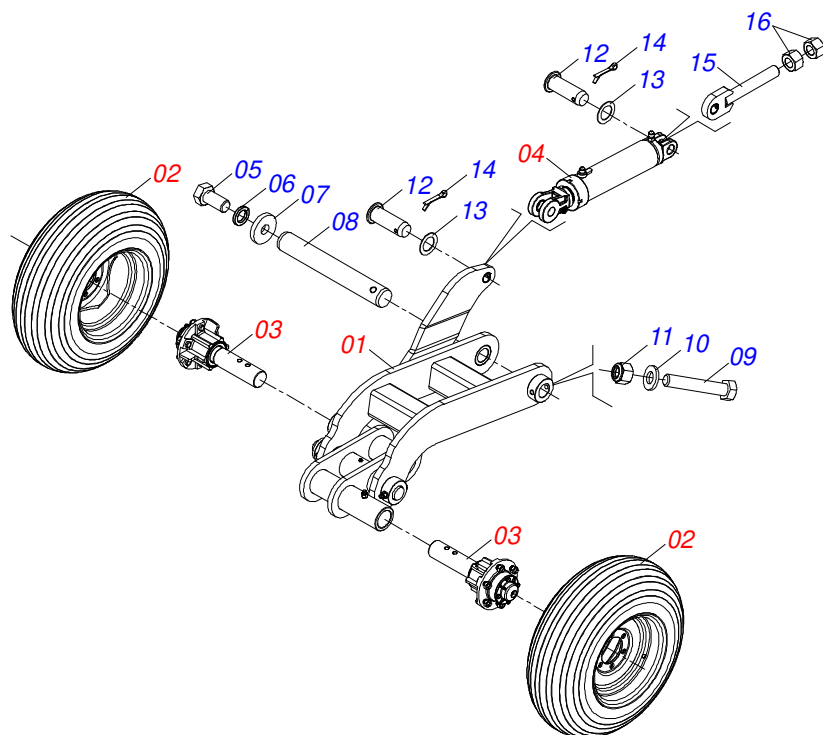
<b>Artículo</b>	<b>Código</b>	<b>Descripción</b>	<b>Ver Pág.</b>	<b>QT</b>
30	0602025266	DR18X4,5 C44AF02FR1.9/16 3REC TATU		01



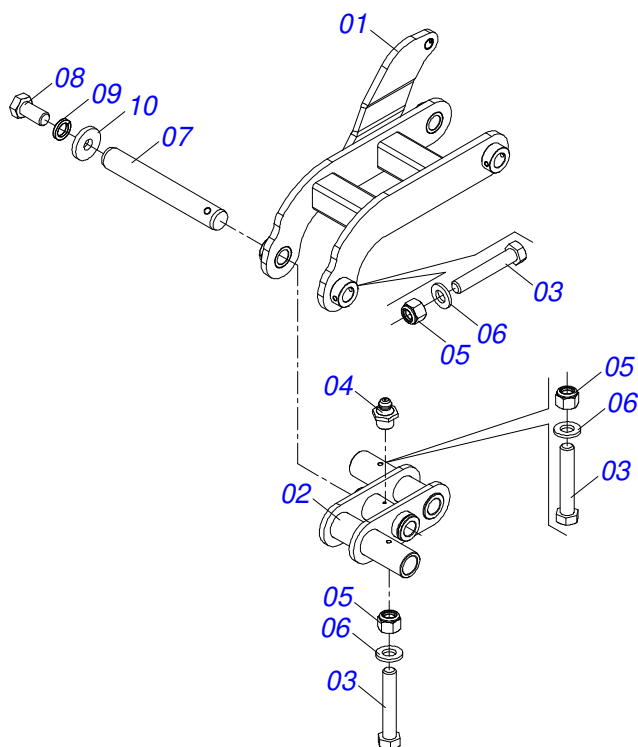
Artículo	Código	Descripción	Ver Pág.	QT
01	0521051259	EJE 1.1/2 6FPP X 2120 CON TUERCAS		01
01A	0581014619	EJE 1.1/2 UNC 6FPP 2120 GNACR 120		01
01B	0501010110	TUERCA 1.1/2		02
02	0502011594	SEPARADOR		07
03	0511040472	CHUMACERA AGRICOLA	10	03
04	0503012246	TORNILLO UNF 5/8 X 2.3/4		06
05	0521013775	ARANDELA PLANA		06
06	0503010129	TUERCA 5/8		12
07	0502010871	TRABA EJE EXT 1.1/2"		01
08	0501018592	TRABA TUERCA 1.5/8"		02
09	0502010872	TRABA EJE INT 1.1/2"		01
10	0503011267	TORNILLO 5/8 UNC X 1.1/2 C S G.5 ZN		02
11	0501012140	ARANDELA PLANA		02
12	0503012412	TUERCA DE CIERRE 5/8 UNC S		02
13	0601031041	DL24X4,75 C76AF02FR1.9/16 TATU		11
14	0551014700	TUBO		01
15	0551018172	LIMPIADOR DELANTERO IZQ TRASERO DERECHO		11
16	0511018746	PERNO CURVO 1/2" UNC X 75 X 65		17
17	0511017302	ARANDELA PLANA 13,50 X 32,50 X 3,0 ZN		34
18	0503010060	TUERCA HEXAGONAL 1/2 UNC G.5 ZN		34
19	0521067903	SAPATA DELANTERO IZQUIERDA TRASERA DERECHA		03
20	0502012345	FIJADOR ASTE		03
21	0503013185	TORNILLO 3/4" UNC X 5.1/2"		09
22	0503010023	ARANDELA PRESION 3/4 ZN		09
23	0503010014	TUERCA 3/4" UNC		09



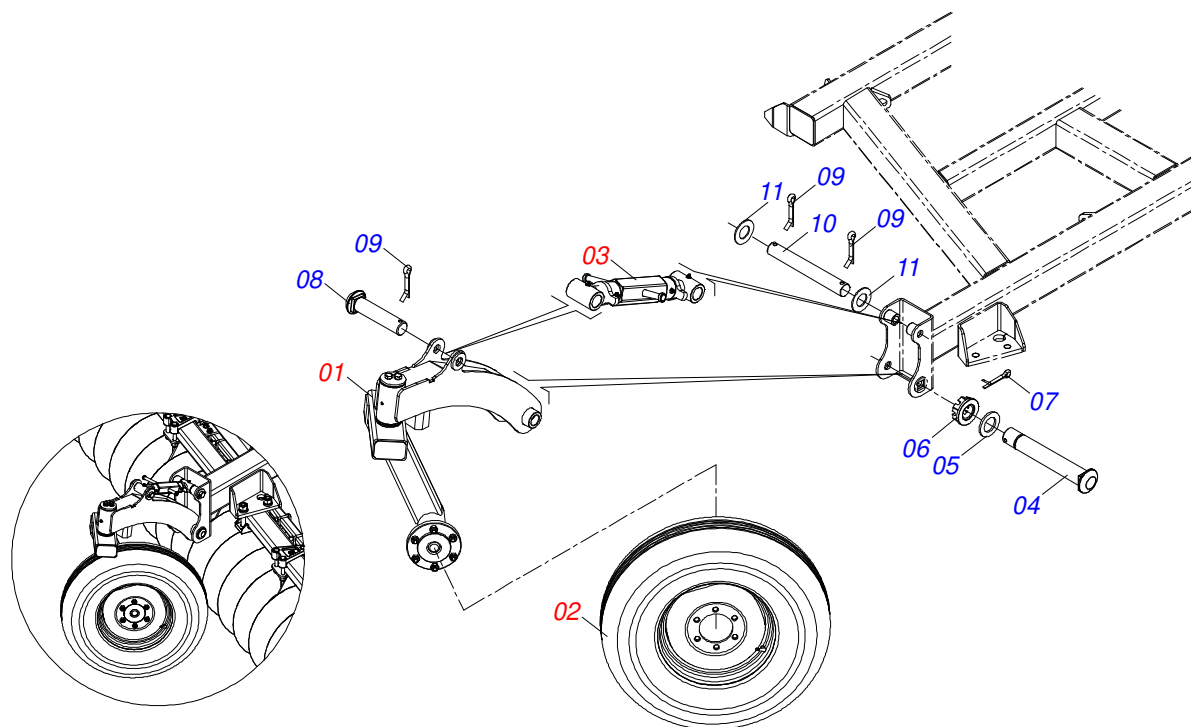
Artículo	Código	Descripción	Ver Pág.	QT
01	0511068430	CHASIS LATERAL IZQUIERDO		01
02	0521062356	CHASIS LATERAL DELANTERO		01
03	0521062358	CHASIS TRASERO		01
04	0503010002	GRASERA 1800		04
05	0503013113	TORNILLO 1" UNC X 6"		08
06	0501016545	ARANDELA PLANA		08
07	0503010012	ARANDELA PRESION 1"		08
08	0501010059	TUERCA 1.5/8		08
09	0502012323	FIJADOR ZAPATA		04
10	0521060351	BATIDOR CHASIS		01
11	0511068361	FIJADOR		01
12	0581011153	BATEDOR CHASI		01
13	0571010265	ARANDELA PLANA		01
14	0503010962	TORNILLO 5/8" UNC X 1.1/4"		01
15	0511016281	TORNILLO 28 X 58 X 4.75		02
16	0503010023	ARANDELA PRESION 3/4 ZN		02
17	0503010014	TUERCA 3/4" UNC		02
18	0503012555	TORNILLO 7/16 UNC X 2 CS RT G.7 ZN		04
19	0503010180	ARANDELA PRESION 7/16"		04
20	0502012702	SOPORTE CUERPO PRESILHA		04
21	0909093743	CONJUNTO DEL RODEIRO LATERAL IZQUIERDO	38	01
22	0909093744	CONJUNTO DEL RODEIRO ESTABILIZADOR IZQUIERDO	40	01
23	0909093745	SECCIÓN DE DISCOS DELANTERO DERECHA LATERAL IZQUIERDA	43	01
24	0909093746	SECCIÓN DE DISCOS DELANTERO IZQUIERDA LATERAL IZQUIERDA	44	01
25	0909093747	SECCIÓN DE DISCOS TRASERO DERECHA LATERAL IZQUIERDA	45	01
26	0909093748	SECCIÓN DE DISCOS TRASERO IZQUIERDA LATERAL IZQUIERDA	46	01



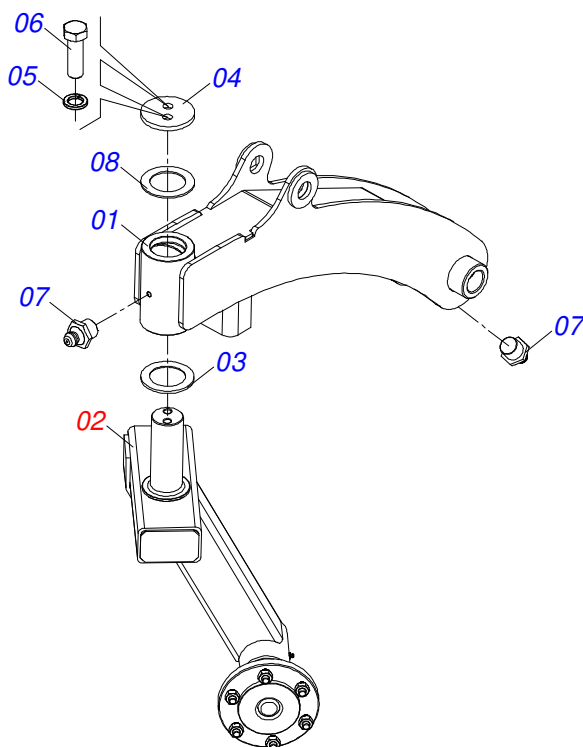
Artículo	Código	Descripción	Ver Pág.	QT
01	0521051187	RODEIRO LATERAL IZQUIERDO	39	01
02	0503060181	RUEDA CON NEUMATICO	25	02
03	0511045580	CAJA RODADO COMPLETA	26	02
04	0521045646	CILINDRO HIDRÁULICO	27	01
05	0503010953	TORNILLO 1 UNC X 2 C S G.5 ZN		01
06	0503010012	ARANDELA PRESION 1"		01
07	0501016381	ARANDELA PLANA		01
08	0581014564	EJE DE CONEXIONES		01
09	0503010706	TORNILLO 1/2 UNC X 4.1/2 C S G.5 ZN		01
10	0521014188	ARANDELA PLANA 13,50 X 32,50 X 3,0 ZN		01
11	0503010589	TUERCA 1/2" UNC		01
12	0521012538	EJE UNION 31,75 X 90		02
13	0501019435	ARANDELA PLANA		02
14	0503010523	PASADOR ABIERTO 1/4" X 2"		02
15	0501063989	REGULADOR CILINDRO HIDRAULICO		01
16	0501010110	TUERCA 1.1/2		02



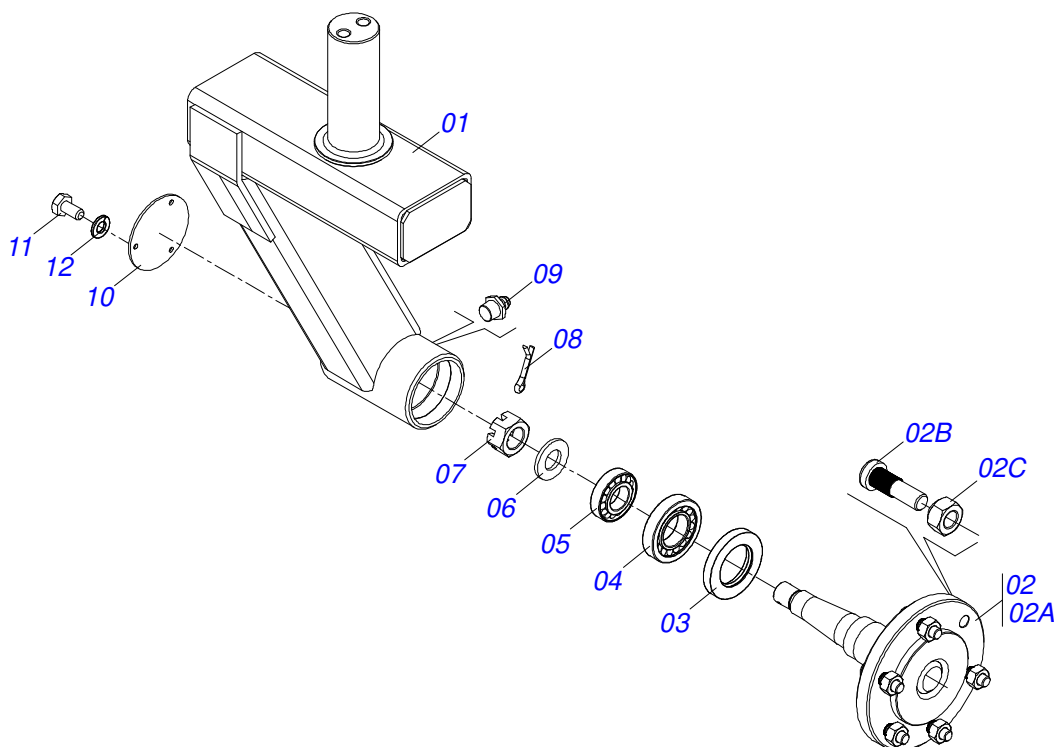
Artículo	Código	Descripción	Ver Pág.	QT
01	0521067890	RODEIRO LATERAL IZQUIERDO	01	01
02	0511069790	BALANCIN	01	01
03	0503010706	TORNILLO 1/2 UNC X 4.1/2 C S G.5 ZN	03	03
04	0503010002	GRASERA 1800	02	02
05	0503010589	TUERCA 1/2" UNC	03	03
06	0521014188	ARANDELA PLANA 13,50 X 32,50 X 3,0 ZN	03	03
07	0581014564	EJE DE CONEXIONES	01	01
08	0503010953	TORNILLO 1 UNC X 2 C S G.5 ZN	01	01
09	0503010012	ARANDELA PRESION 1"	01	01
10	0501016381	ARANDELA PLANA	01	01



Artículo	Código	Descripción	Ver Pág.	QT
01	0511051846	RODADO DELANTERO	41	01
02	0503060091	RUEDA CON NEUM 750 X 16-10L COMPLETO	31	01
03	0501047699	ESTABILIZADOR COMPLETO	32	01
04	0561018588	EJE UNION 37,6 X 243 X 1.1/2		01
05	0501012916	ARANDELA PLANA 40 X 66 X 4,75 ZN		01
06	0501011301	TUERCA 1.1/2 UNC 6FPP 2.5/16		01
07	0503010010	PASADOR ABIERTO 1/4 X 2.1/2		01
08	0521014092	EJE TRABA		01
09	0503010523	PASADOR ABIERTO 1/4" X 2"		03
10	0521014216	EJE UNION		01
11	0521011132	ARANDELA PLANA 32.3 X 60 X 3.00		02

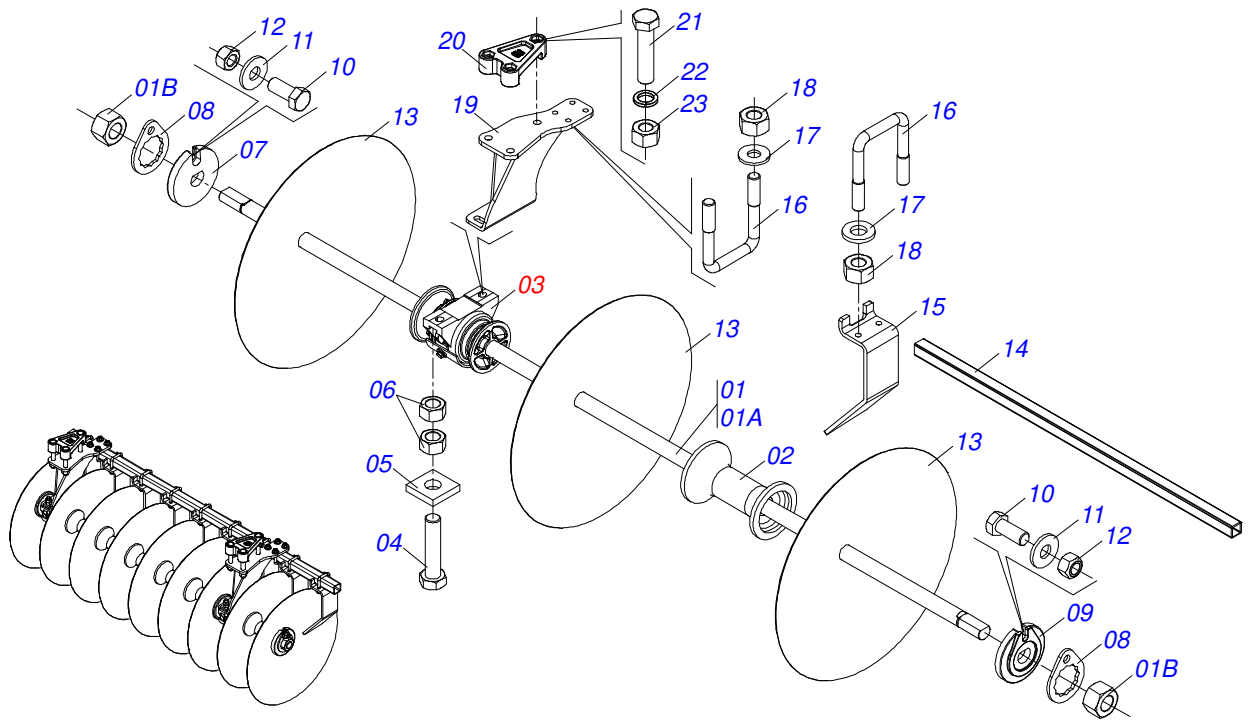


Artículo	Código	Descripción	Ver Pág.	QT
01	0521063073	BRAZO RODADO DELANTERO		01
02	0511051797	RODADO DELANTERO IZQUIERDO	42	01
03	0521014023	BRIDA INTERMEDIARIA		01
04	0521014014	BRIDA FIJADORA TRASERA		01
05	0503010027	ARANDELA PRESION 5/8		02
06	0501010100	TORNILLO 5/8 UNC X 2 CS G.5 ZN		02
07	0503010002	GRASERA 1800		02
08	0521014024	ARANDELA ESPACIADOR		01

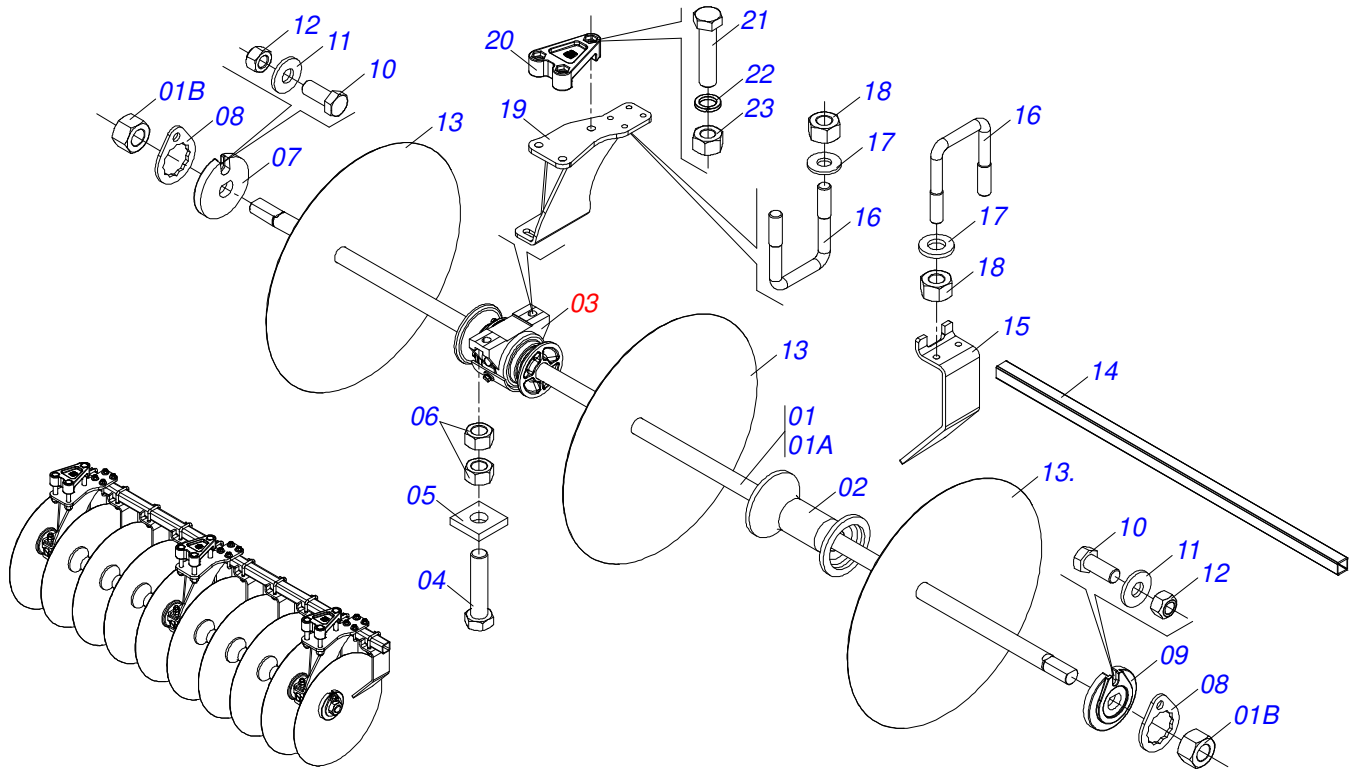


Artículo	Código	Descripción	Ver Pág.	QT
01	0521063067	RODADO DELANTERO		01
02	0501110695	EJE W/ FLANGE		01
02A	0521063074	EJE W/ FLANGE		01
02B	0501010127	TORNILLO ROD 9/16"UN X 1.7/8"		06
02C	0503010035	TUERCA CONICA 9/16		06
03	0503010279	RETENES		01
04	0503010360	RODAMIENTO 30208		01
05	0503011290	RODAMIENTO 30206		01
06	0511015994	ARANDELA PLANA		01
07	0503030009	TUERCA CASTILLO 1		01
08	0503010523	PASADOR ABIERTO 1/4" X 2"		01
09	0503010002	GRASERA 1800		01
10	0541018995	TAPA CAJA RODADO		01
11	0503013758	TORNILLO 1/4 UNC X 1.1/2		03
12	0503011441	ARANDELA PRESION		03

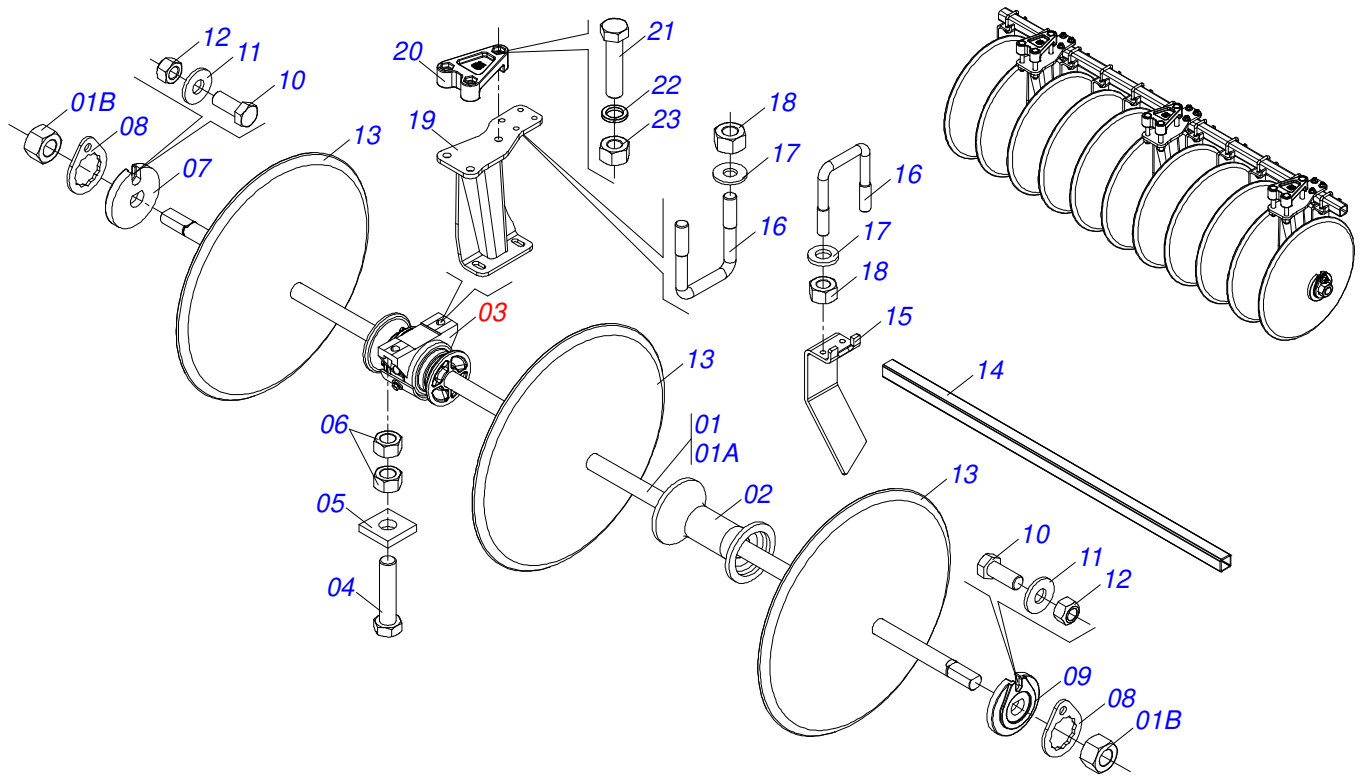




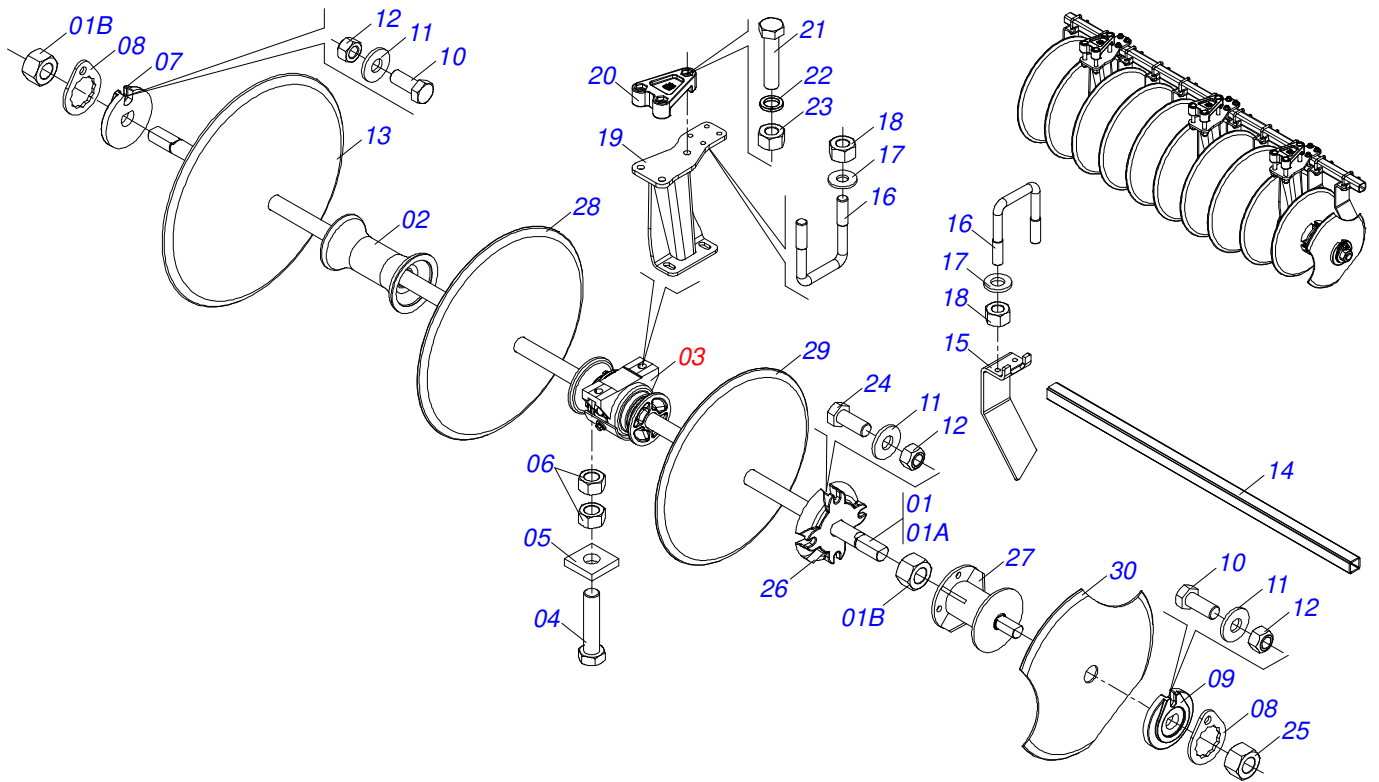
Artículo	Código	Descripción	Ver Pág.	QT
01	0521040667	EJE 1-1/2" 6 FPP X 1920 C/ TUERCAS		01
01A	0571010816	EJE 1-1/2" 6 FPP X 1720		01
01B	0501010110	TUERCA 1.1/2		02
02	0502011594	SEPARADOR		06
03	0511040472	CHUMACERA AGRICOLA	10	02
04	0503012246	TORNILLO UNF 5/8 X 2.3/4		04
05	0521013775	ARANDELA PLANA		04
06	0503010129	TUERCA 5/8		08
07	0502010871	TRABA EJE EXT 1.1/2"		01
08	0501018592	TRABA TUERCA 1.5/8"		02
09	0502010872	TRABA EJE INT 1.1/2"		01
10	0503011267	TORNILLO 5/8 UNC X 1.1/2 C S G.5 ZN		02
11	0501012140	ARANDELA PLANA		02
12	0503012412	TUERCA DE CIERRE 5/8 UNC S		02
13	0601031041	DL24X4,75 C76AF02FR1.9/16 TATU		09
14	0551014700	TUBO		01
15	0551018172	LIMPIADOR DELANTERO IZQ TRASERO DERECHO		09
16	0511018746	PERNO CURVO 1/2" UNC X 75 X 65		13
17	0511017302	ARANDELA PLANA 13,50 X 32,50 X 3,0 ZN		26
18	0503010060	TUERCA HEXAGONAL 1/2 UNC G.5 ZN		26
19	0521067903	SAPATA DELANTERO IZQUIERDA TRASERA DERECHA		02
20	0502012345	FIJADOR ASTE		02
21	0503013185	TORNILLO 3/4" UNC X 5.1/2"		06
22	0503010023	ARANDELA PRESION 3/4 ZN		06
23	0503010014	TUERCA 3/4" UNC		06



Artículo	Código	Descripción	Ver Pág.	QT
01	0521040667	EJE 1-1/2" 6 FPP X 1920 C/ TUERCAS		01
01A	0571010816	EJE 1-1/2" 6 FPP X 1720		01
01B	0501010110	TUERCA 1.1/2		02
02	0502011594	SEPARADOR		06
03	0511040472	CHUMACERA AGRICOLA	10	03
04	0503012246	TORNILLO UNF 5/8 X 2.3/4		06
05	0521013775	ARANDELA PLANA		06
06	0503010129	TUERCA 5/8		12
07	0502010871	TRABA EJE EXT 1.1/2"		01
08	0501018592	TRABA TUERCA 1.5/8"		02
09	0502010872	TRABA EJE INT 1.1/2"		01
10	0503011267	TORNILLO 5/8 UNC X 1.1/2 C S G.5 ZN		02
11	0501012140	ARANDELA PLANA		02
12	0503012412	TUERCA DE CIERRE 5/8 UNC S		02
13	0601031041	DL24X4,75 C76AF02FR1.9/16 TATU		09
13.	0601029414	DL 22 X 4,5 C63AF02FR1.9/16		01
14	0581014616	TUBO 50 X 50 X 4,75 X 1970		01
15	0551018172	LIMPIADOR DELANTERO IZQ TRASERO DERECHO		10
16	0511018746	PERNO CURVO 1/2" UNC X 75 X 65		22
17	0511017302	ARANDELA PLANA 13,50 X 32,50 X 3,0 ZN		22
18	0503010060	TUERCA HEXAGONAL 1/2 UNC G.5 ZN		22
19	0521067903	SAPATA DELANTERO IZQUIERDA TRASERA DERECHA		03
20	0502012345	FIJADOR ASTE		03
21	0503013185	TORNILLO 3/4" UNC X 5.1/2"		09
22	0503010023	ARANDELA PRESION 3/4 ZN		09
23	0503010014	TUERCA 3/4" UNC		09

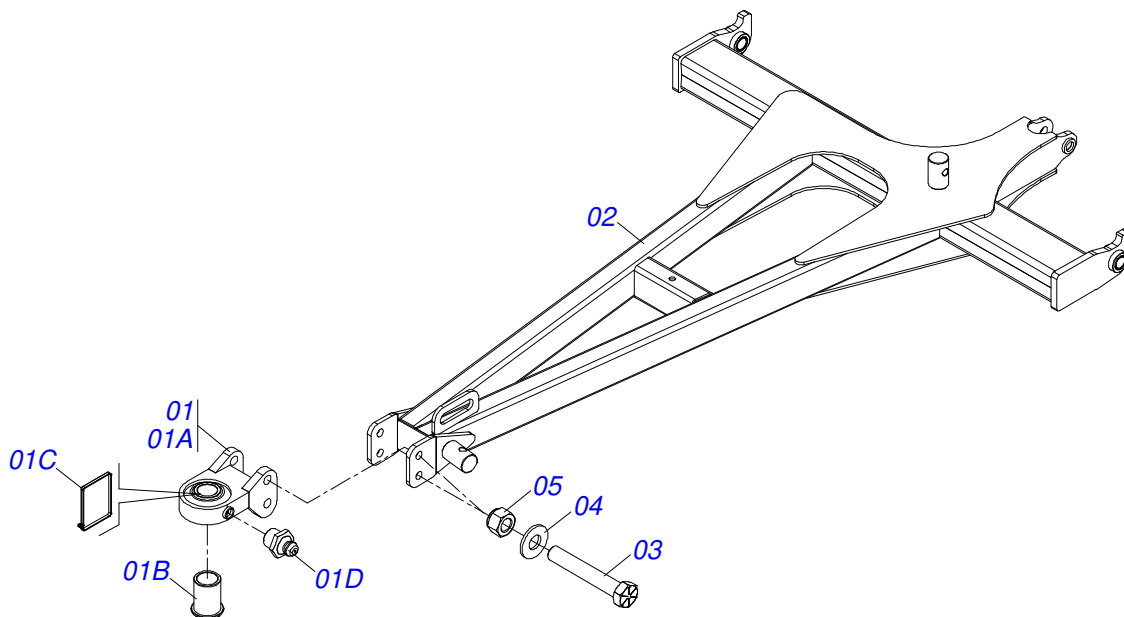


Artículo	Código	Descripción	Ver Pág.	QT
01	0521051259	EJE 1.1/2 6FPP X 2120 CON TUERCAS		01
01A	0581014619	EJE 1.1/2 UNC 6FPP 2120 GNACR 120		01
01B	0501010110	TUERCA 1.1/2		02
02	0502011594	SEPARADOR		07
03	0511040472	CHUMACERA AGRICOLA	10	03
04	0503012246	TORNILLO UNF 5/8 X 2.3/4		06
05	0521013775	ARANDELA PLANA		06
06	0503010129	TUERCA 5/8		12
07	0502010872	TRABA EJE INT 1.1/2"		01
08	0501018592	TRABA TUERCA 1.5/8"		02
09	0502010871	TRABA EJE EXT 1.1/2"		01
10	0503011267	TORNILLO 5/8 UNC X 1.1/2 C S G.5 ZN		02
11	0501012140	ARANDELA PLANA		02
12	0503012412	TUERCA DE CIERRE 5/8 UNC S		02
13	0601031041	DL24X4,75 C76AF02FR1.9/16 TATU		11
14	0581014617	TUBO 50 X 50 X 4,75 X 2170		01
15	0551018171	LIMPIADOR DELANTERO DERECHO TRASERO IZQ		11
16	0511018746	PERNO CURVO 1/2" UNC X 75 X 65		17
17	0511017302	ARANDELA PLANA 13,50 X 32,50 X 3,0 ZN		34
18	0503010060	TUERCA HEXAGONAL 1/2 UNC G.5 ZN		34
19	0521067904	ZAPATA TRASERA IZQUIERDA DELANTERO DERECHA		03
20	0502012345	FIJADOR ASTE		03
21	0503013185	TORNILLO 3/4" UNC X 5.1/2"		09
22	0503010023	ARANDELA PRESION 3/4 ZN		09
23	0503010014	TUERCA 3/4" UNC		09

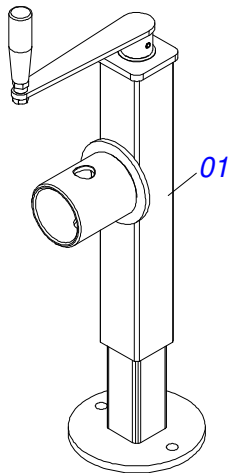


Artículo	Código	Descripción	Ver Pág.	QT
01	0521040667	EJE 1-1/2" 6 FPP X 1920 C/ TUERCAS		01
01A	0571010816	EJE 1-1/2" 6 FPP X 1720		01
01B	0501010110	TUERCA 1.1/2		02
02	0502011594	SEPARADOR		06
03	0511040472	CHUMACERA AGRICOLA	10	03
04	0503012246	TORNILLO UNF 5/8 X 2.3/4		06
05	0521013775	ARANDELA PLANA		06
06	0503010129	TUERCA 5/8		12
07	0502010872	TRABA EJE INT 1.1/2"		01
08	0501018592	TRABA TUERCA 1.5/8"		02
09	0502010871	TRABA EJE EXT 1.1/2"		01
10	0503011267	TORNILLO 5/8 UNC X 1.1/2 C S G.5 ZN		02
11	0501012140	ARANDELA PLANA		06
12	0503012412	TUERCA DE CIERRE 5/8 UNC S		06
13	0601031041	DL24X4,75 C76AF02FR1.9/16 TATU		08
14	0581014617	TUBO 50 X 50 X 4,75 X 2170		01
15	0551018171	LIMPIADOR DELANTERO DERECHO TRASERO IZQ		11
16	0511018746	PERNO CURVO 1/2" UNC X 75 X 65		17
17	0511017302	ARANDELA PLANA 13,50 X 32,50 X 3,0 ZN		34
18	0503010060	TUERCA HEXAGONAL 1/2 UNC G.5 ZN		34
19	0521067904	ZAPATA TRASERA IZQUIERDA DELANTERO DERECHA		03
20	0502012345	FIJADOR ASTE		03
21	0503013185	TORNILLO 3/4" UNC X 5.1/2"		09
22	0503010023	ARANDELA PRESION 3/4 ZN		09
23	0503010014	TUERCA 3/4" UNC		09
24	0503010232	TORNILLO 5/8 UNC X 1.3/4		04
25	0501810110	TUERCA 1.1/2 NC 6FPP		01
26	0502012376	TRABA EXTERNA EJE 1.1/2		01
27	0521062026	SEPARADOR 157 (ESP 195)		01
28	0601029414	DL 22 X 4,5 C63AF02FR1.9/16		01
29	0601027299	DL 20 X 4,5 C57AF02FR1.9/16		01

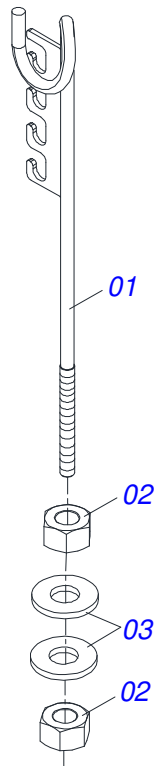
Artículo	Código	Descripción	Ver Pág.	QT
30	0602025266	DR18X4,5 C44AF02FR1.9/16 3REC TATU		01



Artículo	Código	Descripción	Ver Pág.	QT
01	0511059885	ENGANCHE TRACTOR COMPL		01
01A	0521067339	ENGANCHE TRACTOR COMPL		01
01B	0581012984	BUJE 41,00 X 52,97		01
01C	0503016033	ABRAZADERA NYLON 4,8 X 1,3 X 300 MM		01
01D	0503010002	GRASERA 1800		01
02	0521067883	CABECERA		01
03	0503013935	TORNILLO		02
04	0501010690	ARANDELA PLANA		02
05	0503018754	TUERCA		02

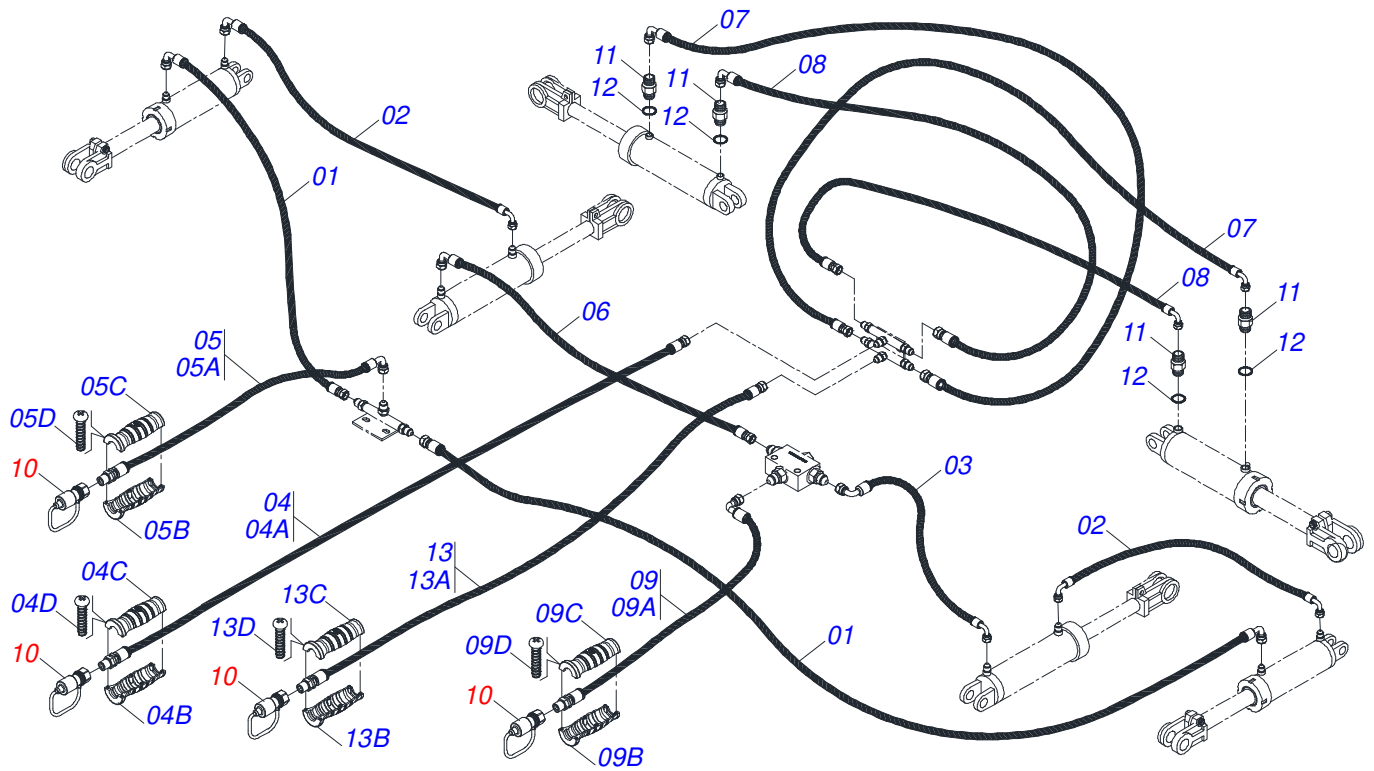


Artículo	Código	Descripción	Ver Pág.	QT
01	0503062227	GATO COMPLETO		01

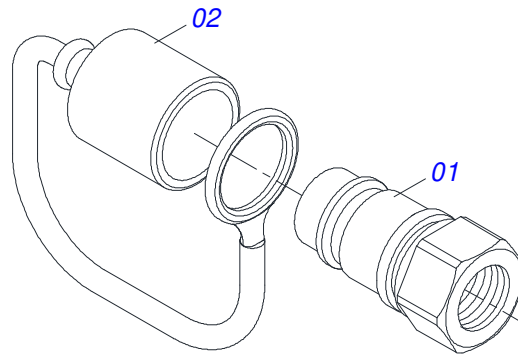


Artículo	Código	Descripción	Ver Pág.	QT
01	0511067334	SOPORTE MANGUERA		01
02	0503010014	TUERCA 3/4" UNC		02
03	0501010322	ARANDELA PLANA 20.50 X 46 X 4.75		02





Artículo	Código	Descripción	Ver Pág.	QT
01	0501081519	MANGUERA TR-TC 7500 TR-TC		02
02	0501081258	MANGUERA 3/8 X 6320 TC-TC		02
03	0501080348	MANGUERA 3/8 X 1200 TR-TC		01
04	0521051597	MANGUERA 3/8 X 6800 TR-TM MARRÓN/ROJO		01
04A	0501081214	MANGUERA 3/8 X 6800 TR-TM		01
04B	0503034490	MANOPA MANGUERA HIDRÁULICA (MÁRRON)		01
04C	0503034495	MANOPA MANGUERA HIDRAULICA (ROJO)		01
04D	0503018952	TORNILLO PLASTICO		06
05	0521051510	MANGUERA 3/8 X 4600 TC-TM NEGRO/AZUL		01
05A	0501080845	MANGUERA 3/8 X 4600 TC-TM		01
05B	0503034492	MANOPA MANGUERA HIDRAULICA		01
05C	0503034494	MANOPA MANGUERA HIDRAULICA (AZUL)		01
05D	0503018952	TORNILLO PLASTICO		06
06	0501080392	MANGUERA 3/8 X 3300 TR-TC		01
07	0501080419	MANGUERA 3/8 X 2100 TR-TC		02
08	0501081259	MANGUERA 3/8 X 870 TR-TC		02
09	0521056233	MANGUERA TR-TM 3/8 X 6000 NEGRA / ROJA		01
09A	0501080443	MANGUERA 3/8 X 6000 TR-TM		01
09B	0503034495	MANOPA MANGUERA HIDRAULICA (ROJO)		01
09C	0503034492	MANOPA MANGUERA HIDRAULICA		01
09D	0503018952	TORNILLO PLASTICO		06
10	0501053834	ACOPLAMIENTO RAPIDO MACHO	51	04
11	0501010617	NIPLE 3/4"NF		04
12	0503010190	ANILLO O-RING 2-114 N 3006-9B		04
13	0521051598	MANGUERA 3/8 X 6800 TR-TM MARRÓN/AZUL		01
13A	0501081214	MANGUERA 3/8 X 6800 TR-TM		01
13B	0503034490	MANOPA MANGUERA HIDRÁULICA (MÁRRON)		01
13C	0503034494	MANOPA MANGUERA HIDRAULICA (AZUL)		01
13D	0503018952	TORNILLO PLASTICO		06



Artículo	Código	Descripción	Ver Pág.	QT
01	0503011627	MACHO ENGANCHE RAP AGR 1/2 NPT		01
02	0503011882	TAPA PLASTICA P/ ENG RAP		01





# ***civemasa***

**Publicaciones Técnicas | Elaboración y Revisión**

ALESSANDRA PATRICIA KAWAHARA CARRILI

[www.civemasa.com.br](http://www.civemasa.com.br)

