

CATÁLOGO DE PIEZAS

RASTRAS

GCCRO 7009 RÍGIDA MECÁNICA EJE 1.5/8"

Código: 0501092122



Serie: S-0916

Revisión: JANEIRO/2018

PIEZAS ORIGINALES
CIVEMASA

civemasa

PRODUCTOS

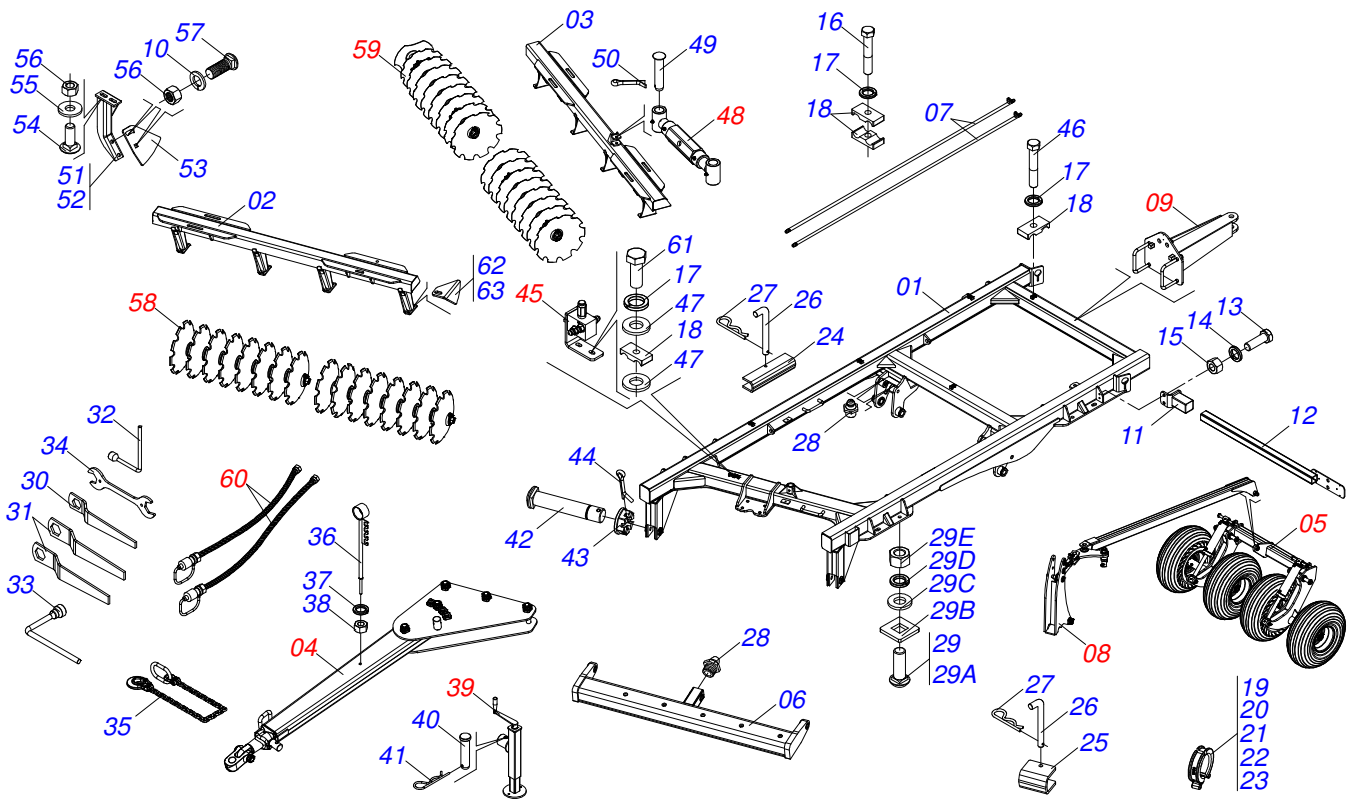
Código	Descripción
0121560050	GCCRO 7009 32X28X7,5 DMO MEC ESPECIAL S-0916
0121560051	GCCRO 7009 36X28X7,5 DMO MEC ESPECIAL S-0916
0121560052	GCCRO 7009 40X28X7,5 DMO MEC ESPECIAL S-0916
0121560053	GCCRO 7009 44X28X7,5 DMO MEC ESPECIAL S-0916
0121560054	GCCRO 7009 48X28X7,5 DMO MEC ESPECIAL S-0916
0121560055	GCCRO 7009 52X28X7,5 DMO MEC ESPECIAL S-0916

ATENCIÓN: **IMPORTANTE**

*CIVEMASA SE RESERVA EL DERECHO DE PERFECCIONAR Y/O MODIFICAR LAS CARACTERÍSTICAS TÉCNICAS DE SUS PRODUCTOS, SIN LA OBLIGACIÓN DE PROCEDER CON LOS YA COMERCIALIZADOS Y SIN CONOCIMIENTO PREVIO DEL DISTRIBUIDOR AUTORIZADO O DEL CONSUMIDOR.
LOS DIBUJOS SON SOLO ILUSTRATIVOS.*

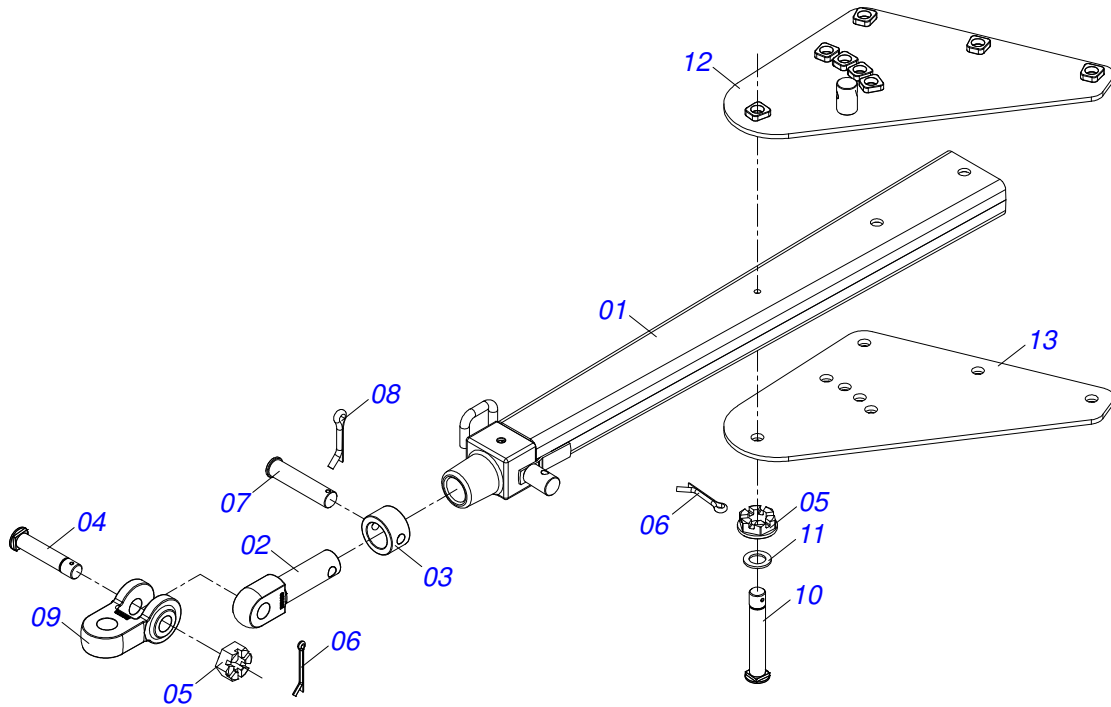
INDICE

0909093698	CHASIS COMPLETO	1
0521047325	BARRA TRACCIÓN COMPLETA	2
0909093667	CONJUNTO DEL RODADO	3
0521051832	CILINDRO HIDRAULICO	4
0503060414	RUEDA CON NEUMATICO	5
0503060102	RUEDA CON NEUMATICO	6
0501056467	RODADO S/NEUMATICO	7
0909093696	CONJUNTO DEL ARTICULADO DEL CABEZAL	8
0511059199	EXTENSOR AIRE BARRA ESTABILIZADORA	9
0909093668	KIT DE ENGANCHE TRASERO	10
0511048088	GATO COMPLETO	11
0511059196	VALVULA COMPLETA	12
0501052005	ESTABILIZADOR COMPLETO	13
0909093669	SECCIÓN DE DISCOS DELANTERO - 32D	14
0909093670	SECCIÓN DE DISCOS TRASERO - 32D	15
0909093671	SECCIÓN DE DISCOS DELANTERO - 36/40/44/48D	16
0909093672	SECCIÓN DE DISCOS TRASERO - 36/40/44/48D	17
0909093673	SECCIÓN DE DISCOS DELANTERO - 52D	18
0909093674	SECCIÓN DE DISCOS TRASERO - 52D	19
0511048374	CHUMACERA AGRIC DM OL 225 X 1.5/8 OSC C/SUPT/PROT IMP	20
0909093697	CIRCUITO HIDRÁULICO DE LOS RODADOS CON ENGATE TRASERO	21

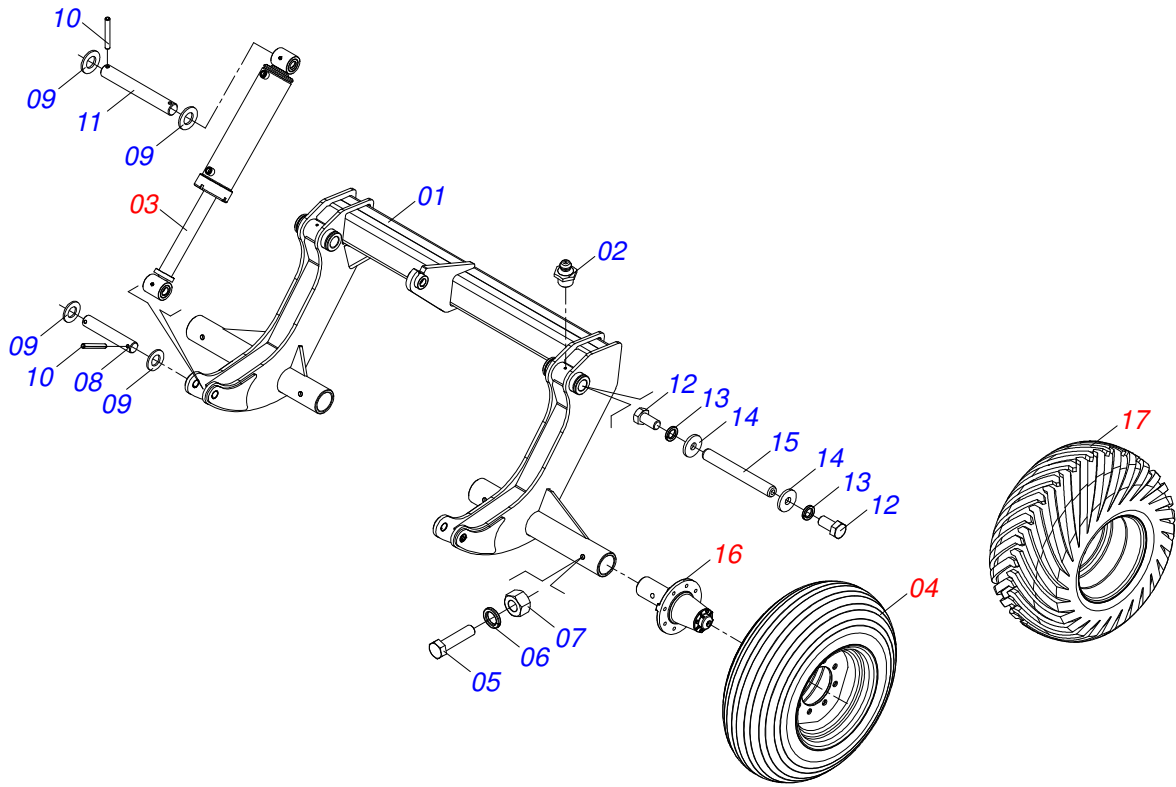


Artículo	Código	Descripción	032	036	040	044	048	052
01	0521067802	CHASIS	001	001	001	001	001	001
02	0521067918	CHASIS DELANTERO	001	000	000	000	000	000
02.	0521067920	CHÂSSIS AVANT	000	001	000	000	000	000
02..	0521067922	CHASIS DELANTERO	000	000	001	000	000	000
02...	0521067924	CHASIS DELANTERO	000	000	000	001	000	000
02....	0521067926	CHASIS DELANTERO	000	000	000	000	001	000
02.....	0521067928	CHASIS DELANTERO	000	000	000	000	000	001
03	0521067919	CHASIS TRASERO	001	000	000	000	000	000
03.	0521067921	CHASIS TRASERO	000	001	000	000	000	000
03..	0521067923	CHASIS TRASERO	000	000	001	000	000	000
03...	0521067925	CHASIS TRASERO	000	000	000	001	000	000
03....	0521067927	CHASIS TRASERO	000	000	000	000	001	000
03.....	0521067929	CHASIS TRASERO	000	000	000	000	000	001
04	0521047325	BARRA TRACCIÓN COMPLETA	001	001	001	001	001	001
05	0909093667	CONJUNTO DEL RODADO	001	001	001	001	001	001
06	0521067800	BARRA ENGATE	001	001	001	001	001	001
07	0521067804	DUTO DISTRIBUIDOR ACEITE	002	002	002	002	002	002
08	0909092740	CONJUNTO DEL ARTICULADO DEL CABEZAL	001	001	001	001	001	001
09	0909093668	KIT DE ENGANCHE TRASERO	001	001	001	001	001	001
10	0503010027	ARANDELA PRESION	050	050	058	066	074	074
11	0521066624	FIJADOR SOPORTE LANTERN	002	002	002	002	002	002
12	0521066443	SOPORTE FIJADOR LANTERN	002	002	002	002	002	002
13	0503011082	TORNILLO 1/2" UNC X 1.3/4"	004	004	004	004	004	004
14	0503010019	ARANDELA PRESION 1/2"	004	004	004	004	004	004
15	0503010060	TUERCA 1/2" UNC	004	004	004	004	004	004
16	0503011103	TORNILLO 7/16" UNC X 2.1/2"	002	002	002	002	002	002
17	0503010180	ARANDELA PRESION 7/16"	007	007	007	007	007	007
18	0502010477	CUERPO SUPERIOR PRESILLA	009	009	009	009	009	009
19	0501047895	TOPE	006	006	006	006	006	006
20	0501047885	TOPE	003	003	003	003	003	003
21	0501047886	TOPE	003	003	003	003	003	003
22	0501047887	TOPE	003	003	003	003	003	003
23	0501047888	TOPE	003	003	003	003	003	003

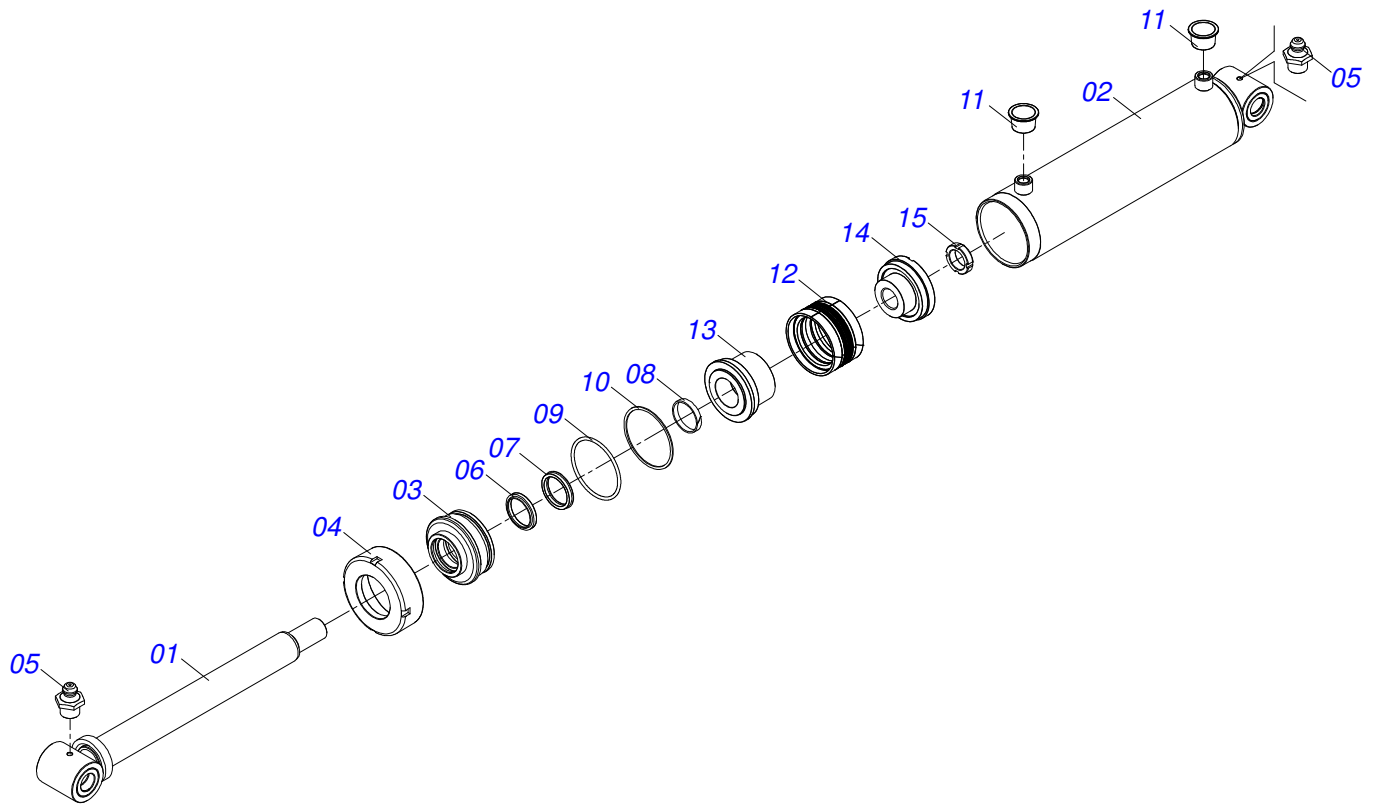
Artículo	Código	Descripción	032	036	040	044	048	052
24	0561016693	TRABA TRANSPORTE	002	002	002	002	002	002
25	0581010751	TRABA TRANSPORTE	001	001	001	001	001	001
26	0541016844	FIJADOR TRABA	003	003	003	003	003	003
27	0503030285	PASADOR ABIERTO	003	003	003	003	003	003
28	0503010002	GRASERA 1800	009	009	009	009	009	009
29	0501041102	TORNILLO 1.1/4" UNC X 3.3/4" COMPL	008	008	008	008	008	008
29A	0501015348	TORNILLO 1.1/4" UNC X 3.3/4"	008	008	008	008	008	008
29B	0501010953	TRABA TORNILLO 1.1/4"	008	008	008	008	008	008
29C	0531010713	ARANDELA PLANA	008	008	008	008	008	008
29D	0503010070	ARANDELA PRESION	008	008	008	008	008	008
29E	0501010087	TUERCA 1.1/4"	008	008	008	008	008	008
30	0501011432	LLAVE 1.1/2 E 1.5/8 CABO PLANO	001	001	001	001	001	001
31	0501011431	LLAVE 1.3/4 CABO PLANO	002	002	002	002	002	002
32	0503018438	CLAVE 1 CIL (SEXT 1.1/239,00/38,50)	001	001	001	001	001	001
33	0503016137	CLAVE 1.1/4 CABO CILINDRICO	001	001	001	001	001	001
34	0541015451	CLAVE FIXA 2.3/8 X 2.3/4	001	001	001	001	001	001
35	0503013150	CADENA 1300 X 3/8	001	001	001	001	001	001
36	0521062849	SOPORTE MANGUERA	001	001	001	001	001	001
37	0503010023	ARANDELA PRESION	007	007	007	007	007	007
38	0503010014	TUERCA 3/4" UNC	005	005	005	005	005	005
39	0511048088	GATO COMPLETO	001	001	001	001	001	001
40	0561014251	EJE UNION	001	001	001	001	001	001
41	0503030012	PASADOR ABIERTO	001	001	001	001	001	001
42	0531018100	EJE UNION 37,50 X 200	002	002	002	002	002	002
43	0501011301	TUERCA 1.1/2 UNC 6FPP 2.5/16	002	002	002	002	002	002
44	0503010010	PASADOR ABIERTO 1/4 X 2.1/2	002	002	002	002	002	002
45	0511059196	VALVULA COMPLETA	001	001	001	001	001	001
46	0503011135	TORNILLO 7/16 UNC X 1.1/2	003	003	003	003	003	003
47	0501012803	ARANDELA PLANA	004	004	004	004	004	004
48	0501052005	ESTABILIZADOR COMPLETO	001	001	001	001	001	001
49	0521810546	EJE	002	002	002	002	002	002
50	0503010523	PASADOR ABIERTO 1/4" X 2"	004	004	004	004	004	004
51	0511065926	SOPORTE LIMPIADOR DELANTEIRO	012	012	014	016	018	018
52	0511065925	SOPORTE LIMP TRASERO	013	013	015	017	019	019
53	0561014263	PALA LIMPIADOR	025	025	029	033	037	037
54	0503013842	TORNILLO 5/8 UNC X 1.3/4	050	050	058	033	037	037
55	0501012140	ARANDELA PLANA	050	050	058	066	074	074
56	0503010013	TUERCA 5/8	100	100	116	132	148	148
57	0503012195	TUERCA 5/8" UNC	050	050	058	033	037	037
58	0909092742	SECCIÓN DE DISCOS DELANTERO	001	001	001	001	001	001
59	0909092743	SECCIÓN DE DISCOS TRASERO	001	001	001	001	001	001
60	0909093697	CIRCUITO HIDRÁULICO DE LOS RODADOS CON	001	001	001	001	001	001
61	0503011173	TORNILLO 7/16" UNC X 2"	002	002	002	002	002	002
62	0571015395	LIMPIADOR DELANTERO CHUMACERA	004	006	006	006	006	008
63	0571015396	LIMPIADOR DELANTERO CHUMACERA	004	006	006	006	006	008



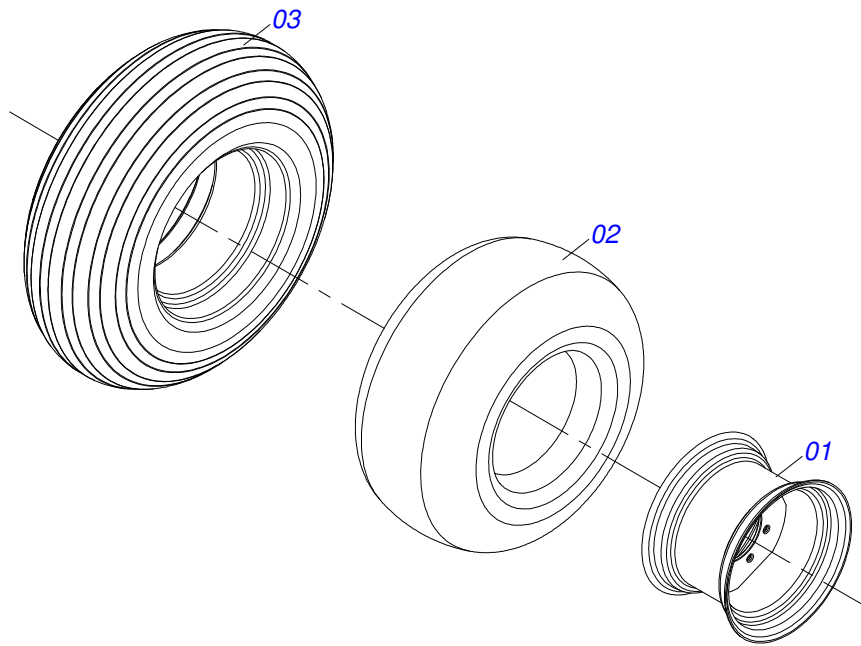
Artículo	Código	Descripción	QT
001	0511071192	CUERPO BARRA TRACCIÓN	01
002	1902040223	PASADOR ENGANCHE	01
003	1902040327	BUJE TRABA	01
004	0521012545	EJE UNION	01
005	0501011301	TUERCA 1.1/2 UNC 6FPP 2.5/16	06
006	0503010010	PASADOR ABIERTO 1/4 X 2.1/2	06
007	0511014902	EJE UNION	01
008	0503010571	PASADOR ABIERTO 1/4" X 1.1/2"	01
009	1902040733	U ENGANCHE	01
010	0521011880	EJE UNION 37,50 X 242	05
011	0501012916	ARANDELA PLANA 38,50 X 66 X 4,75 ZN	05
012	0511067825	PLACA SUPERIOR	01
013	0511067826	PLACA INFERIOR	01



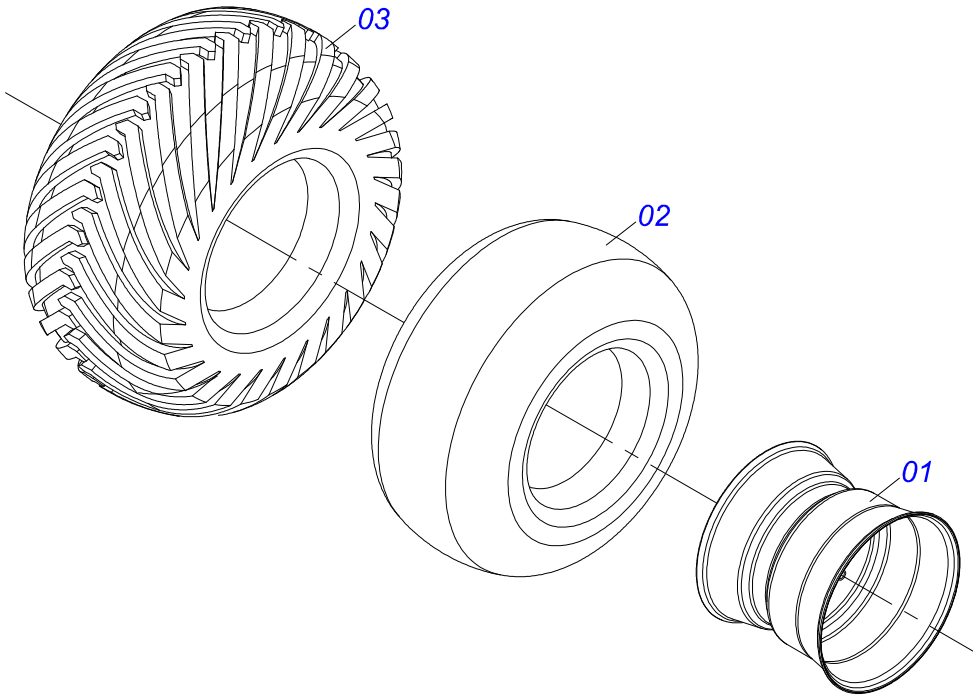
Artículo	Código	Descripción	032	036	040	044	048	052
01	0521067803	RODADO	001	001	001	001	001	001
02	0503010002	GRASERA 1800	002	002	002	002	002	002
03	0521051832	CILINDRO HIDRAULICO	002	002	002	002	002	002
04	0503060414	RUEDA CON NEUMATICO	004	004	004	004	000	000
05	0503011198	TORNILLO 3/4" UNC X 6"	004	004	004	004	004	004
06	0503010023	ARANDELA PRESION	004	004	004	004	004	004
07	0503010014	TUERCA 3/4" UNC	004	004	004	004	004	004
08	0531018101	EJE ARTIC 31,75 X 160	002	002	002	002	002	002
09	0501017779	ARANDELA PLANA	008	008	008	008	008	008
10	0503011877	PASADOR TENSION 701194 8,0 X 60	008	008	008	008	008	008
11	0531018105	EJE ARTICULACION 31,75 X 300	002	002	002	002	002	002
12	0503011250	TORNILLO 1 UNC X 2	004	004	004	004	004	004
13	0503010012	ARANDELA PRESION 1"	004	004	004	004	004	004
14	0521011565	ARANDELA PLANA	004	004	004	004	004	004
15	0531018062	EJE UNION	002	002	002	002	002	002
16	0501056467	RODADO S/NEUMATICO	004	004	004	004	004	004
17	0503060102	RUEDA CON NEUMATICO	000	000	000	000	004	004



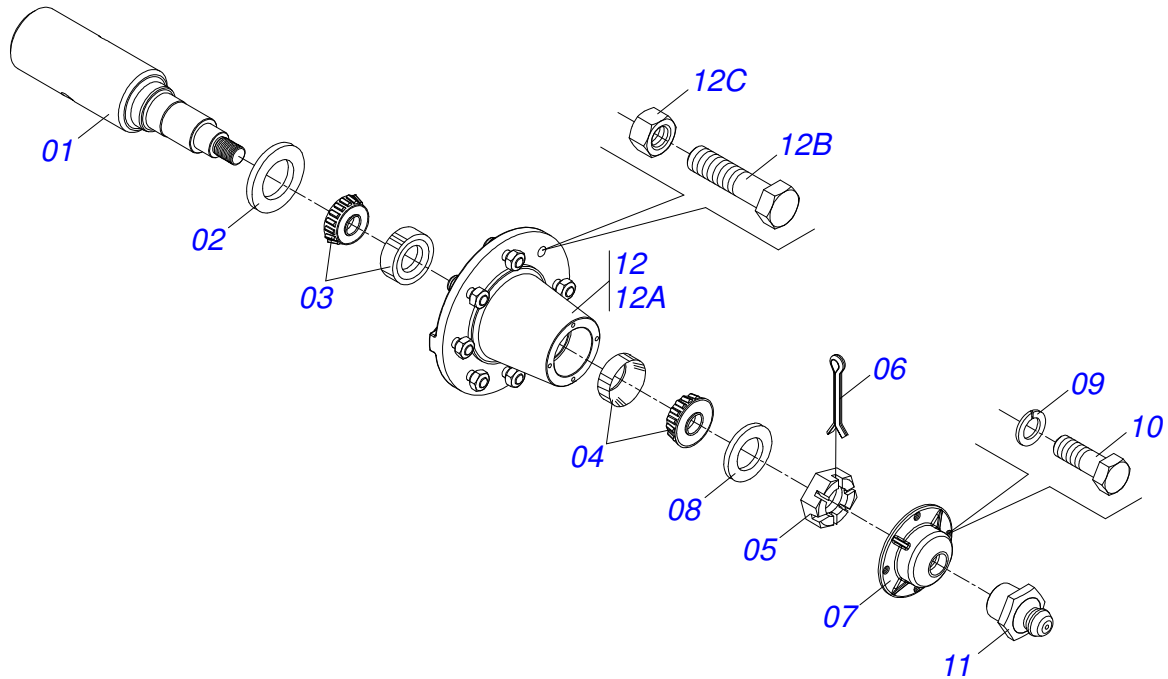
Artículo	Código	Descripción	QT
01	0521061684	EXTENSOR 56,98 X 590,50	01
02	0521061685	CAMISA 114,30 X 500	01
03	0502012644	APOYO ANILLO	01
04	0502011222	TAPA MOVIL 114,3	01
05	0503010002	GRASERA 1800	02
06	0503015715	SELLADO SCRAPER	01
07	0503015642	SELLADO U-CUP	01
08	0503015641	ANILLO DE SLYDRING	01
09	0503011892	ANILLO O'RING 2-346 N 3006-9B	01
10	0503011893	ANILLO BACK-UP 8-346	01
11	0503030384	PLUG CON N-001	02
12	0503015640	SELLADO SELEMASTER	01
13	0561016578	CUERPO EMBOLO	01
14	0581015283	CUERPO EMBOLO	01
15	0503819100	TUERCA	01



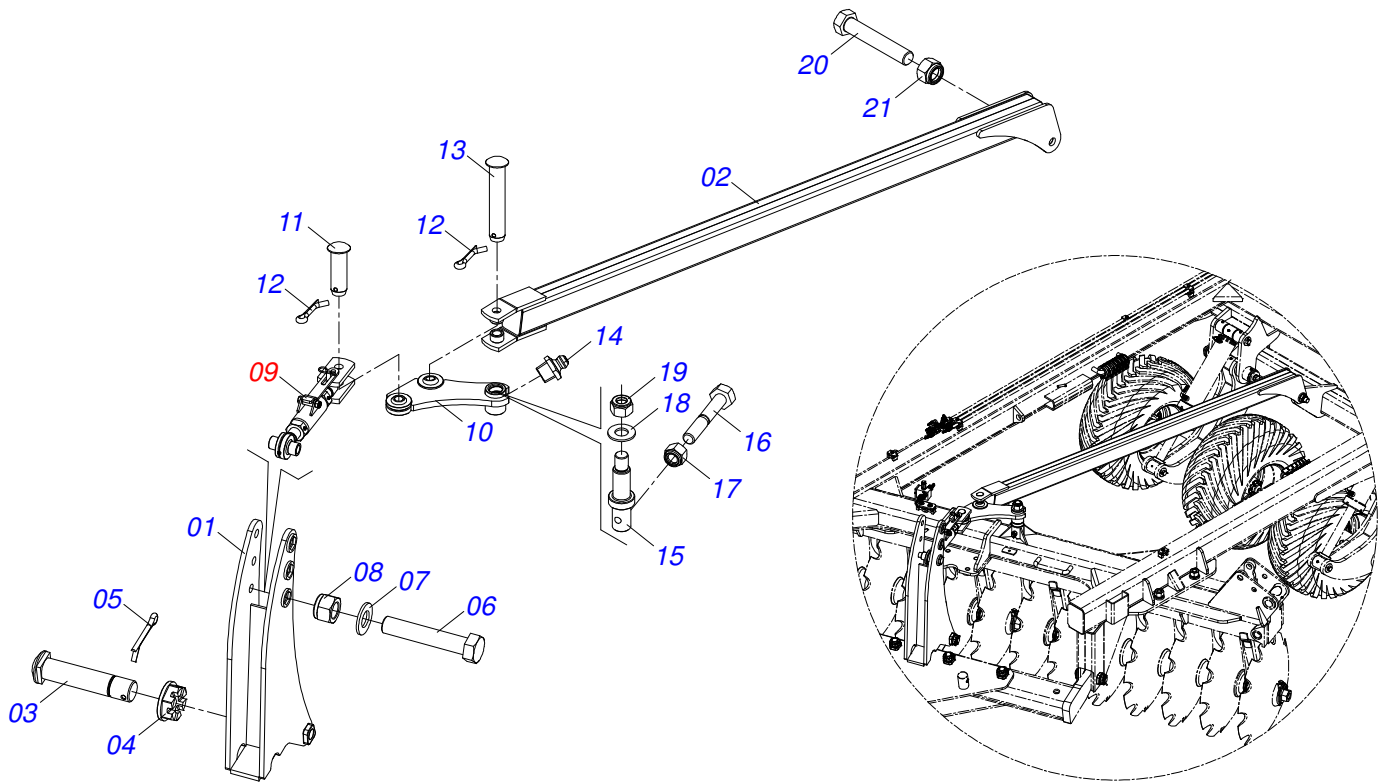
Artículo	Código	Descripción	QT
001	0503012108	RUEDA 10 LB X 15 X 8F X 203	01
002	0503010860	CAMARA AIRE 11L 15	01
003	0503011469	NEUMATICO 11-15 RAYADO BL - 12L	01



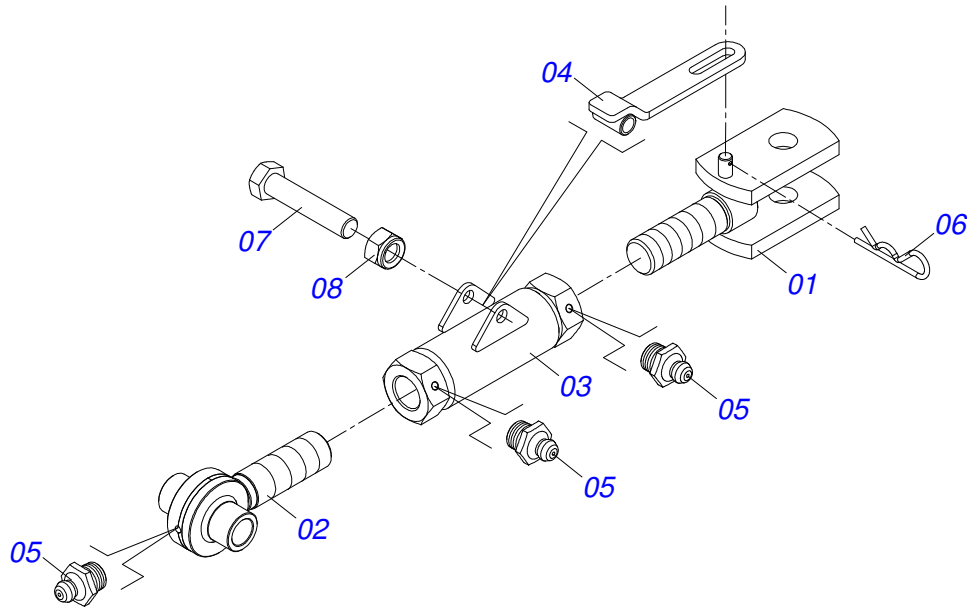
Artículo	Código	Descripción	QT
001	0501069483	RUEDA	01
002	0503012112	CAMARA AIRE 400/60 - 15,5 TR 15	01
003	0503013119	NEUMATICO 400/60-15,5-T404-14L	01



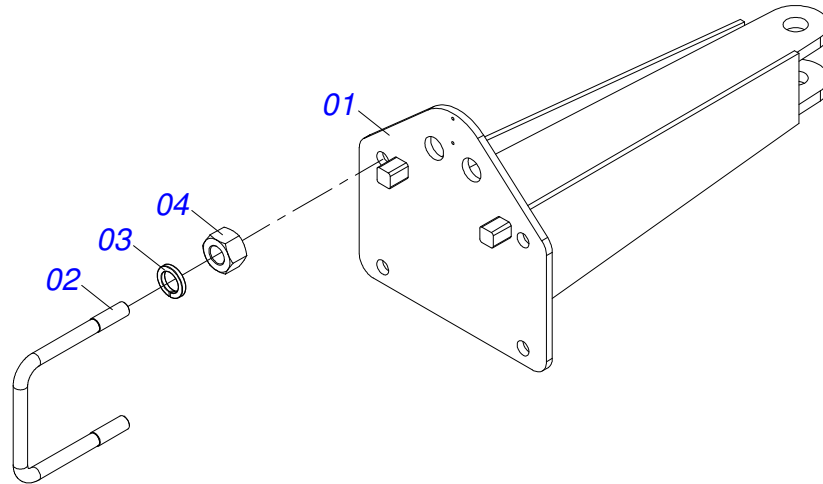
Artículo	Código	Descripción	QT
01	0541016566	PUNTA DEL EJE 3.1/2 X 375 GCRO 7010	01
02	0503013314	RETEN 5166-GB 63.5 X 110 X 13	01
03	0503015290	RODAMIENTO 3780/3720	01
04	0503014821	RODAMIENTO	01
05	0503830009	TUERCA CASTILLO 1" UNF 14FPP X 22	01
06	0503010018	PASADOR ABIERTO 5/32 X 1.1/2	01
07	0502020591	TAPA PROTECCION	01
08	0511812492	ARANDELA PLANA	01
09	0503011444	ARANDELA PRESION	04
10	0503810358	TORNILLO 5/16 UNC X 7/8	04
11	0503010002	GRASERA 1800	01
12	0501110738	CAJA RODADO TRANSPORTE CON TORNILLO	01
12A	0502012260	CAJA RODADO TRANSPORTE	01
12B	0501010186	TORNILLO ROD 5/8"UN X 2.1/8"	08
12C	0503010064	TUERCA CONICA 5/8" UNF	08



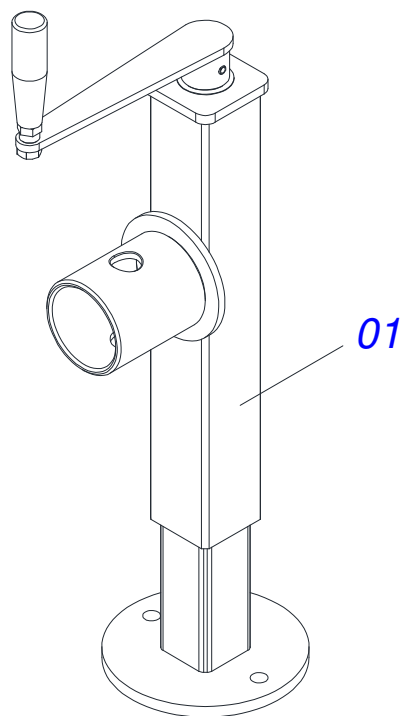
Artículo	Código	Descripción	QT
01	0521066758	ARTICULADOR CABEZAL	01
02	0521067799	BARRA ESTABILIZADORA	01
03	0521012053	EJE 37,50 X 220	01
04	0501011301	TUERCA 1.1/2 UNC 6FPP 2.5/16	01
05	0503010010	PASADOR ABIERTO 1/4 X 2.1/2	01
06	0521017351	TORNILLO 1.1/4" UN X 8"	01
07	0501017779	ARANDELA PLANA	01
08	0503010817	TUERCA 1.1/4	01
09	0511059199	EXTENSOR AIRE BARRA ESTABILIZADORA	01
10	0521066960	ARTICULADOR BARRA ESTABILIZADORA	01
11	0521010780	EJE UNION 31,75 X 115	01
12	0503010523	PASADOR ABIERTO 1/4" X 2"	02
13	0581811919	EJE DE CONEXIONES	01
14	0503010002	GRASERA 1800	01
15	0581011775	EJE PIVOT ARTICULACION BARRA	01
16	0501010216	TORNILLO 3/4 UNC X 4.1/2	01
17	0503011075	TUERCA	01
18	0501010287	ARANDELA PLANA	01
19	0503010290	TUERCA 1.1/2" UNF	01
20	0503013321	TORNILLO 1.1/4 UNF X 7 C S G.8 ZN	01
21	0503010817	TUERCA 1.1/4	01



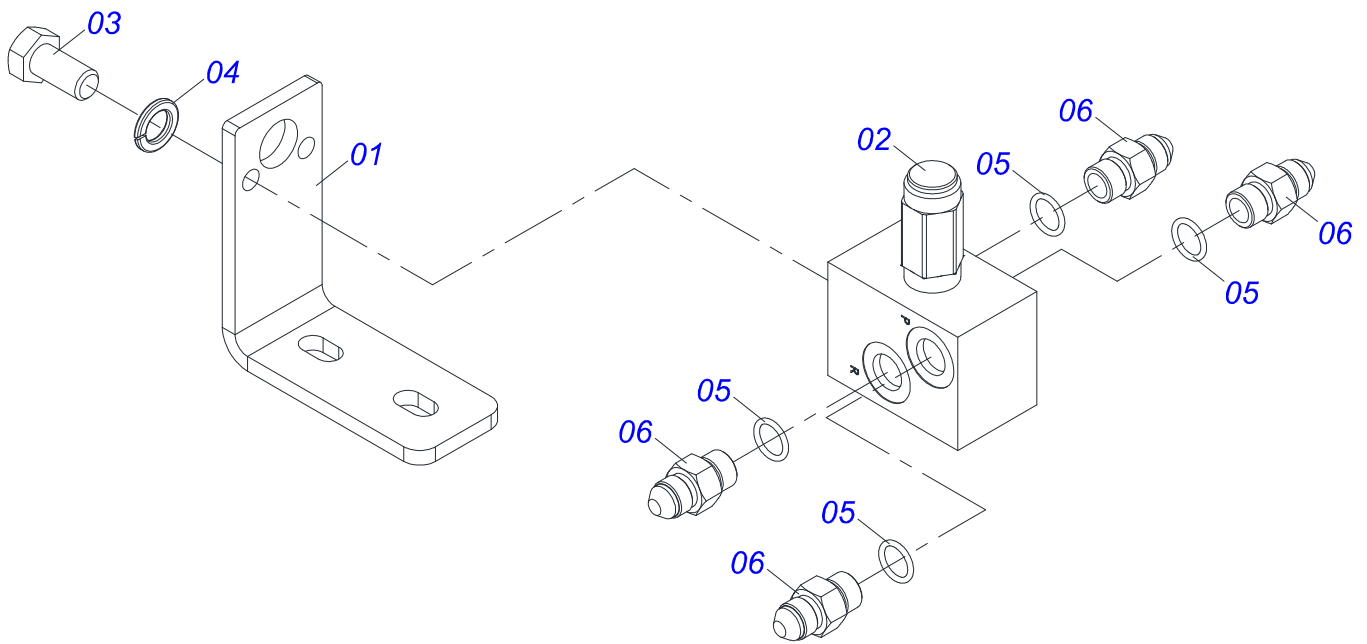
Artículo	Código	Descripción	QT
001	0521066962	PINO EXTENSOR C/O. R.1.3/4 ESQ GCRO 7010	01
002	0521066965	PINO EXTENSOR TUERCA R.1.3/4 UNC DIR	01
003	0521066963	TUERCA AJUSTE R.1.3/4 UNC (245) GCRO	01
004	0521066964	PALANCA DE ESTABILIZADOR TENSOR	01
005	0503010002	GRASERA 1800	03
006	0503030285	PASADOR ABIERTO	01
007	0503010806	TORNILLO 5/8" UN X 3"	01
008	0503010878	TUERCA 5/8" UNF	01



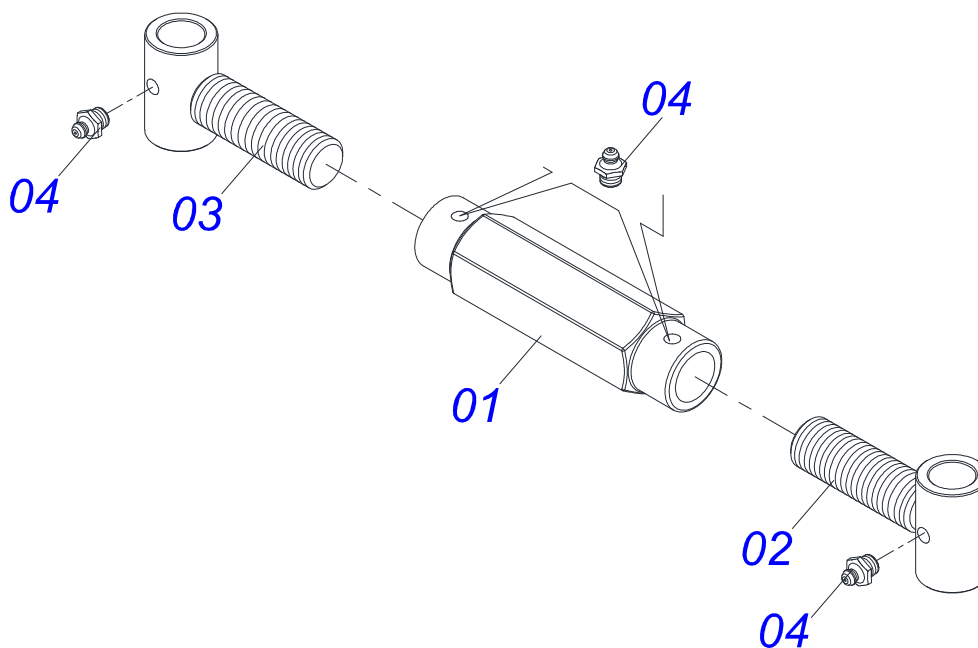
Artículo	Código	Descripción	QT
01	0501069421	ENGANCHE TRASERO	01
02	0541016679	PERNO 5/8" UNC X 198 X 165	02
03	0503010408	ARANDELA PRESION 7/8"	04
04	0503010558	TUERCA 7/8" UNF	04



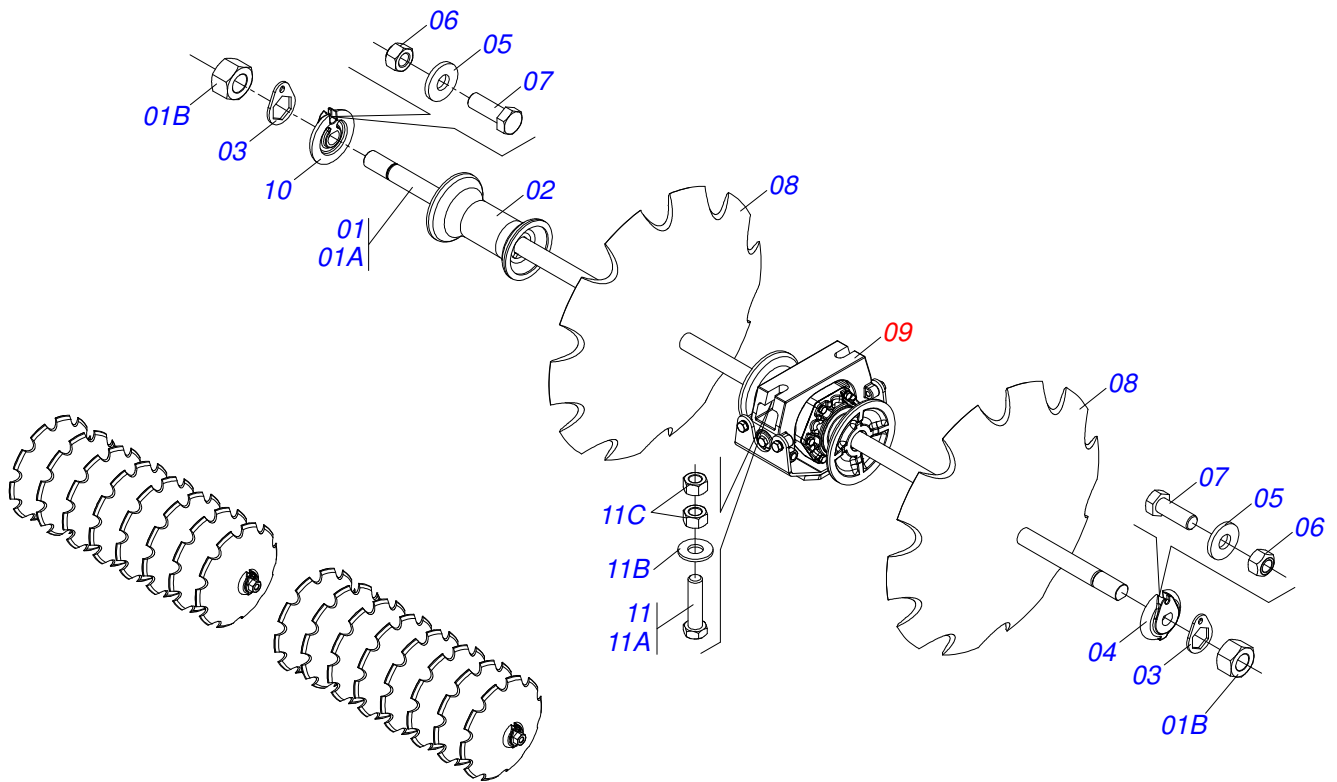
Artículo	Código	Descripción	QT
01	0503062227	GATO COMPLETO	01



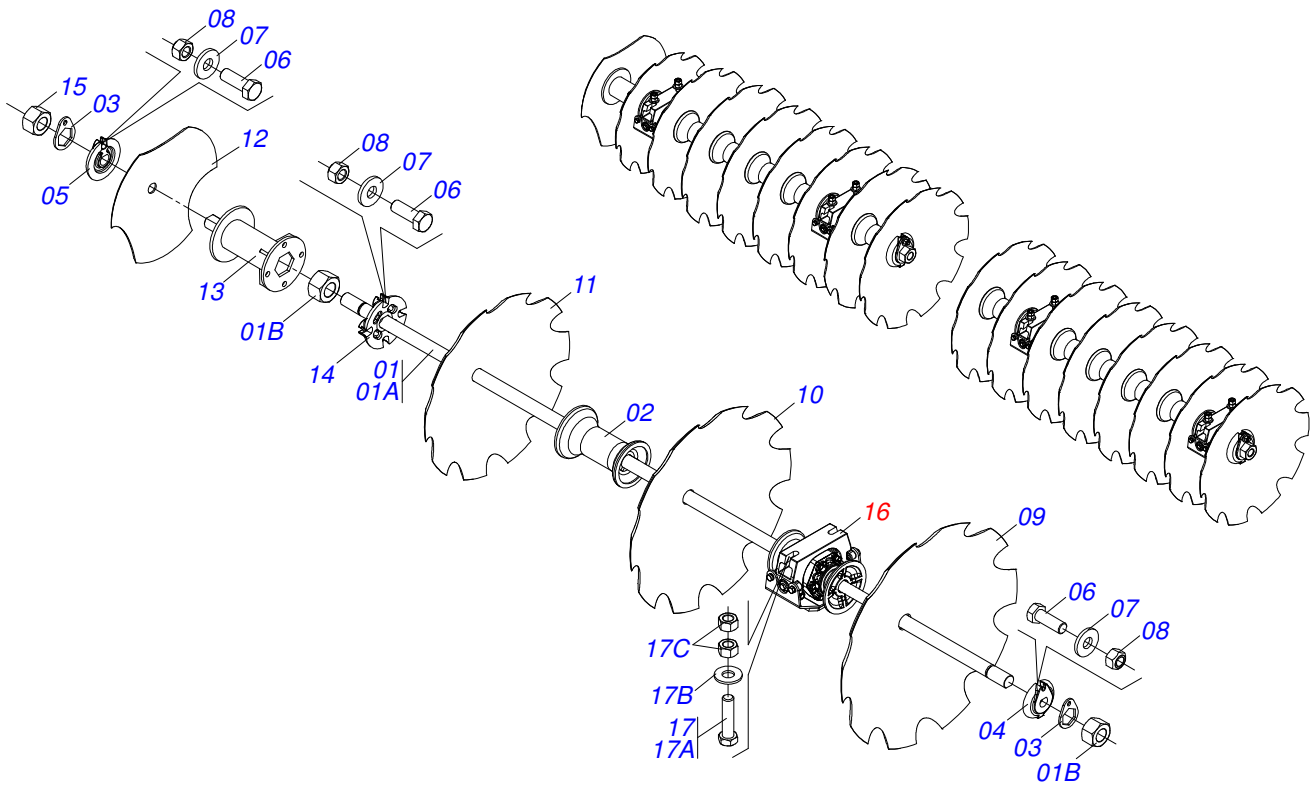
Artículo	Código	Descripción	QT
001	0581011745	SOPORTE DE VÁLVULA	01
002	0503010919	VALVULA DESCARGA	01
003	0503011334	TORNILLO 3/8 UNC X 3/4	02
004	0503010025	ARANDELA PRESION 3/8	02
005	0503010190	ANILLO O'RING 2-114 N 3006-9B	04
006	0501010617	NIPLE 3/4"NF	04



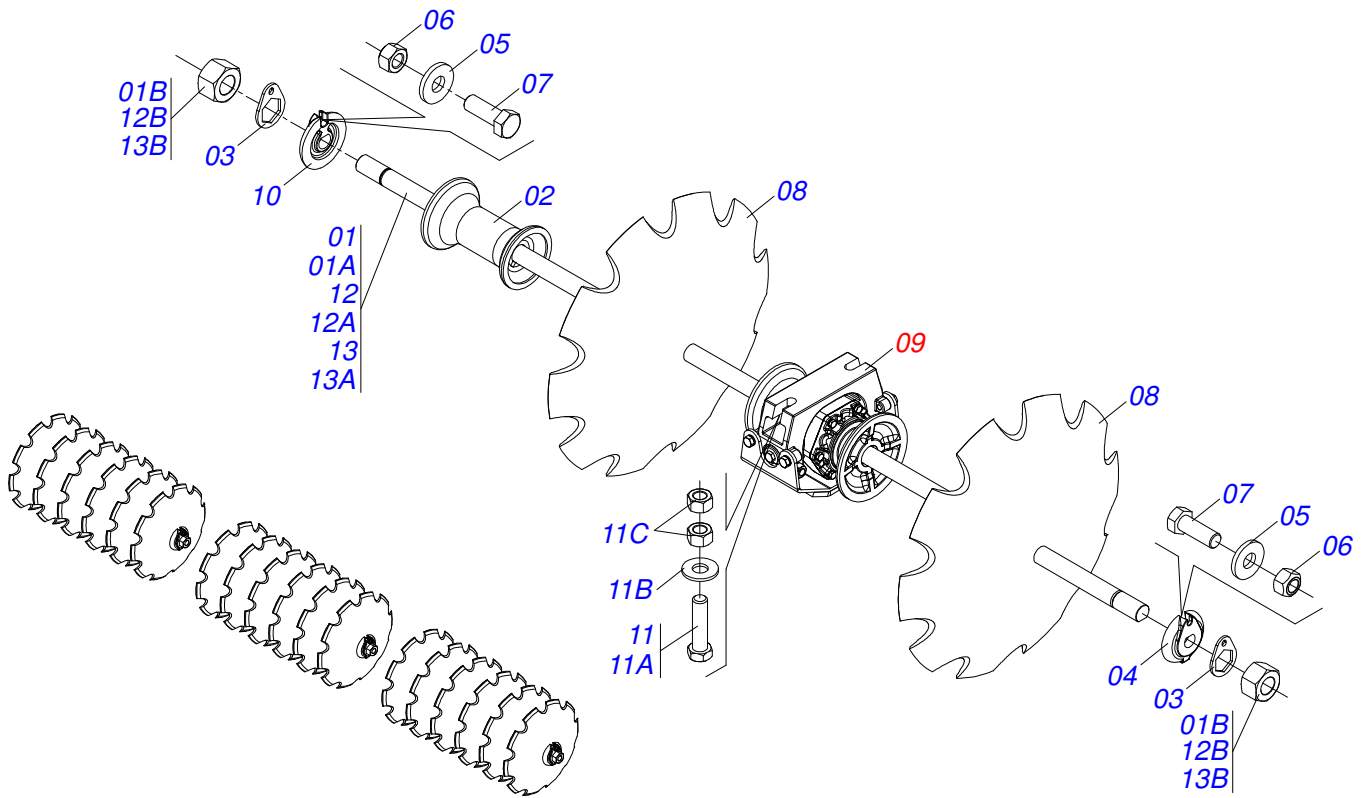
Artículo	Código	Descripción	QT
01	0502011469	TUERCA AJUSTE 245 R. TRAPEZOIDAL	01
02	0501069416	PINO EXTENS. DERECHO	01
03	0501069417	PINO EXTENS. IZQUIERDO	01
04	0503010002	GRASERA 1800	04



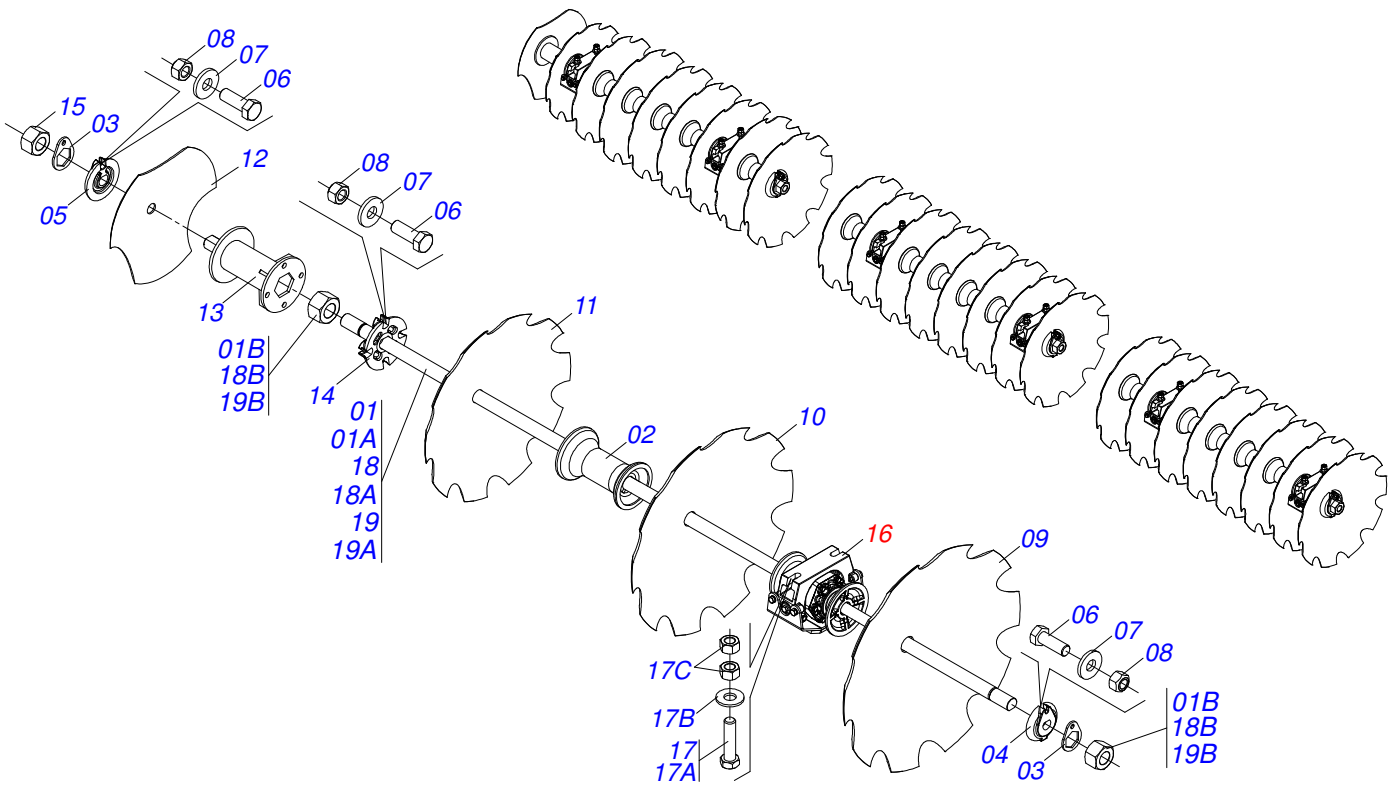
Artículo	Código	Descripción	QT
01	0501046859	EJE 1.5/8 7HPP X 1780-TUERCAS 2.3/4	02
01A	0501015631	EJE 1.5/8 7HPP X 1780	02
01B	0502840640	TUERCA 1.5/8" 7FPP 2.3/4"	04
02	0502010626	SEPARADOR 226	10
03	0511014339	TRABA TUERCA 1.5/8"	04
04	0502011048	TRABA EJE EXT 1.5/8"	02
05	0501012140	ARANDELA PLANA	04
06	0503012412	TUERCA DE CIERRE 5/8 UNC S	04
07	0503010232	TORNILLO 5/8 UNC X 1.3/4	04
08	0602037829	DR28X7,5 C102AF02FR1.11/16 10R TATU	10
09	0511048374	CHUMACERA AGRIC DM OL 225 X 1.5/8 OSC	04
10	0502011047	TRABA EJE INT 1.5/8"	04
11	0521047424	CONJUNTO TORNILLO	08
11A	0501010500	TORNILLO 3/4"UNC X3"	08
11B	0501010322	ARANDELA PLANA 20.50 X 46 X 4.75	08
11C	0503012183	TUERCA UNC 3/4"ZIN 1K03097	16



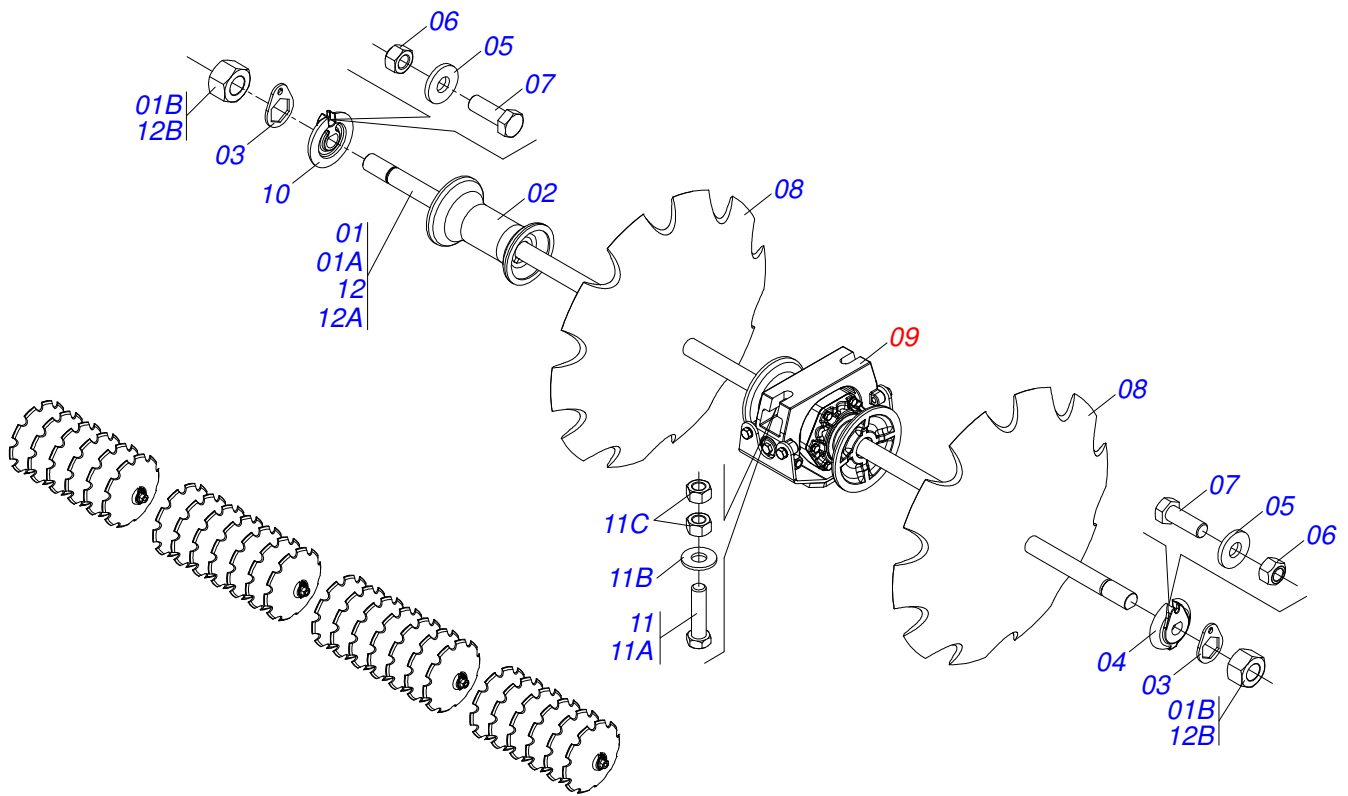
Artículo	Código	Descripción	QT
01	0501046859	EJE 1.5/8 7HPP X 1780-TUERCAS 2.3/4	02
01A	0501015631	EJE 1.5/8 7HPP X 1780	02
01B	0502040640	TUERCA 1.5/8" 7FPP 2.3/4"	04
02	0502010626	SEPARADOR 226	10
03	0511014339	TRABA TUERCA 1.5/8"	04
04	0502011047	TRABA EJE INT 1.5/8"	02
05	0502011048	TRABA EJE EXT 1.5/8"	02
06	0503010232	TORNILLO 5/8 UNC X 1.3/4	08
07	0501012140	ARANDELA PLANA	08
08	0503012412	TUERCA DE CIERRE 5/8 UNC S	08
09	0602037829	DR28X7,5 C102AF02FR1.11/16 10R TATU	14
10	0602033145	DR26X7,5 C89AF02FR42,86 10REC ROME	01
11	0602030424	DR24X7,5 C85AF02FR1.11/16 10REC	01
12	0602029301	DISCO REC 22 X 6	01
13	0521064277	SEPARADOR 186 (ESP. 230 1.5/8)	01
14	0502012377	TRABA EJE EXT 1.5/8"	01
15	0502040640	TUERCA 1.5/8" 7FPP 2.3/4"	01
16	0511048374	CHUMACERA AGRIC DM OL 225 X 1.5/8 OSC	04
17	0521047424	CONJUNTO TORNILLO	08
17A	0501010500	TORNILLO 3/4"UNC X3"	08
17B	0501010322	ARANDELA PLANA 20.50 X 46 X 4.75	08
17C	0503012183	TUERCA UNC 3/4"ZIN 1K03097	16



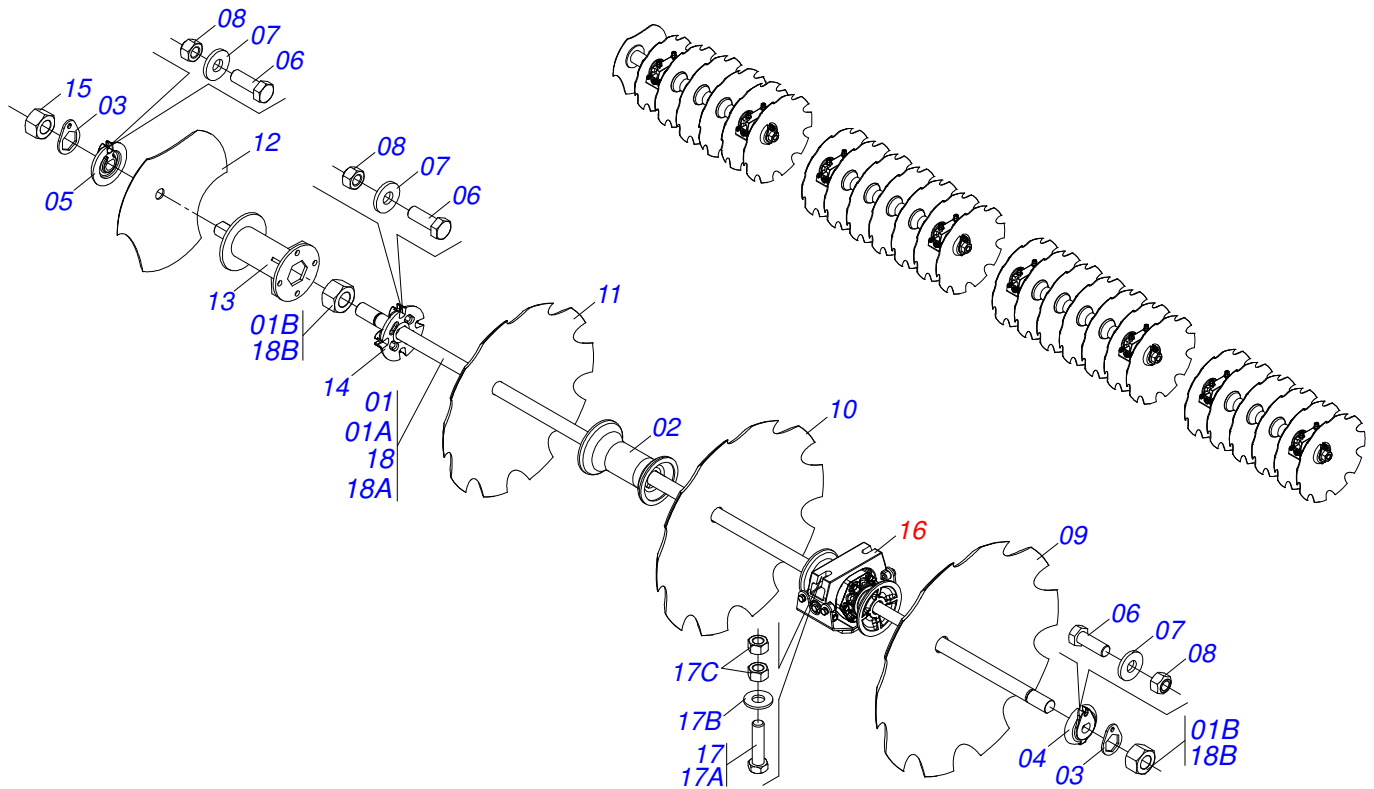
Artículo	Código	Descripción	036	040	044	048
01	0501046857	EJE 1.5/8 7HPP X 1555-TUERCAS 2.3/4	000	002	002	000
01A	0501015632	EJE 1.5/8 7HPP X 1555	000	002	002	000
01B	0502040640	TUERCA 1.5/8" 7FPP 2.3/4"	000	004	004	000
02	0502010626	SEPARADOR 226	009	011	013	015
03	0511014339	TRABA TUERCA 1.5/8"	006	006	006	006
04	0502011048	TRABA EJE EXT 1.5/8"	003	003	003	003
05	0501012140	ARANDELA PLANA	006	006	006	006
06	0503012412	TUERCA DE CIERRE 5/8 UNC S	006	006	006	006
07	0503010232	TORNILLO 5/8 UNC X 1.3/4	006	006	006	006
08	0602037829	DR28X7,5 C102AF02FR1.11/16 10R TATU	018	020	022	024
09	0511048374	CHUMACERA AGRIC DM OL 225 X 1.5/8 OSC	006	006	006	006
10	0502011047	TRABA EJE INT 1.5/8"	003	003	003	003
11	0521047424	CONJUNTO TORNILLO	012	012	012	012
11A	0501010500	TORNILLO 3/4"UNC X3"	012	012	012	012
11B	0501010322	ARANDELA PLANA 20.50 X 46 X 4.75	012	012	012	012
11C	0503012183	TUERCA UNC 3/4"ZIN 1K03097	024	024	024	024
12	0501046855	EJE 1.5/8 7HPP X 1320-TUERCAS 2.3/4	003	001	000	000
12A	0501015237	EJE 1.5/8 7HPP X 1320	003	001	000	000
12B	0502040640	TUERCA 1.5/8" 7FPP 2.3/4"	006	002	000	000
13	0501046859	EJE 1.5/8 7HPP X 1780-TUERCAS 2.3/4	000	000	001	003
13A	0501015631	EJE 1.5/8 7HPP X 1780	000	000	001	003
13B	0502040640	TUERCA 1.5/8" 7FPP 2.3/4"	000	000	002	006



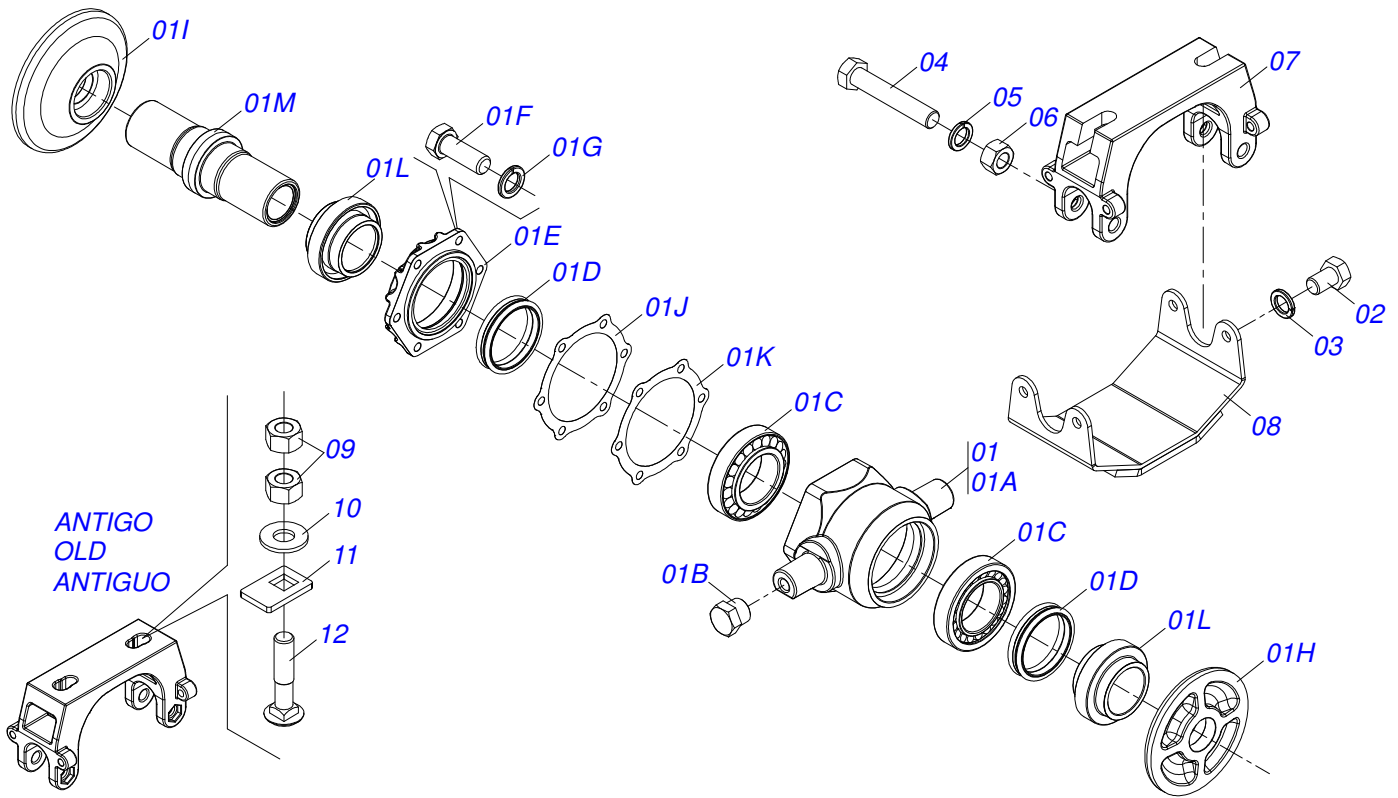
Artículo	Código	Descripción	036	040	044	048
01	0501046859	EJE 1.5/8 7HPP X 1780-TUERCAS 2.3/4	000	000	001	003
01A	0501015631	EJE 1.5/8 7HPP X 1780	000	000	001	003
01B	0502040640	TUERCA 1.5/8" 7FPP 2.3/4"	000	000	002	006
02	0502010626	SEPARADOR 226	009	011	012	015
03	0511014339	TRABA TUERCA 1.5/8"	006	006	006	006
04	0502011047	TRABA EJE INT 1.5/8"	003	003	003	003
05	0502011048	TRABA EJE EXT 1.5/8"	003	003	003	003
06	0503010232	TORNILLO 5/8 UNC X 1.3/4	010	010	010	010
07	0501012140	ARANDELA PLANA	010	010	010	010
08	0503012412	TUERCA DE CIERRE 5/8 UNC S	010	010	010	010
09	0602037829	DR28X7,5 C102AF02FR1.11/16 10R TATU	016	018	020	022
10	0602033145	DR26X7,5 C89AF02FR42,86 10REC ROME	001	001	001	001
11	0602030424	DR24X7,5 C85AF02FR1.11/16 10REC	001	001	001	001
12	0602029301	DISCO REC 22 X 6	001	001	001	001
13	0521064277	SEPARADOR 186 (ESP. 230 1.5/8)	001	001	001	001
14	0502012377	TRABA EJE EXT 1.5/8"	001	001	001	001
15	0502040640	TUERCA 1.5/8" 7FPP 2.3/4"	001	001	001	001
16	0511048374	CHUMACERA AGRIC DM OL 225 X 1.5/8 OSC	006	006	006	006
17	0521047424	CONJUNTO TORNILLO	012	012	012	012
17A	0501010500	TORNILLO 3/4"UNC X3"	012	012	012	012
17B	0501010322	ARANDELA PLANA 20.50 X 46 X 4.75	012	012	012	012
17C	0503012183	TUERCA UNC 3/4"ZIN 1K03097	024	024	024	024
18	0501046855	EJE 1.5/8 7HPP X 1320-TUERCAS 2.3/4	003	001	000	000
18A	0501015237	EJE 1.5/8 7HPP X 1320	003	001	000	000
18B	0502040640	TUERCA 1.5/8" 7FPP 2.3/4"	006	002	000	000
19	0501046857	EJE 1.5/8 7HPP X 1555-TUERCAS 2.3/4	000	002	002	000
19A	0501015632	EJE 1.5/8 7HPP X 1555	000	002	002	000
19B	0502040640	TUERCA 1.5/8" 7FPP 2.3/4"	000	004	004	000



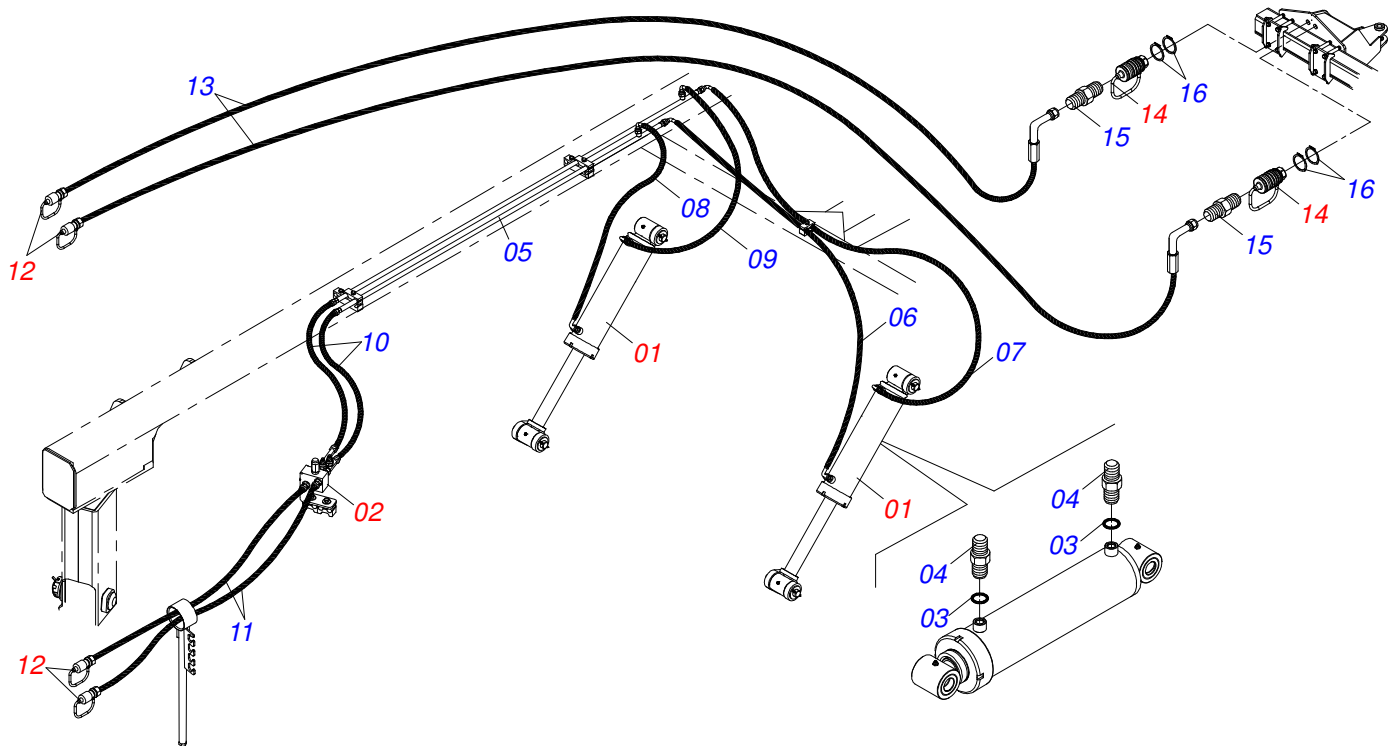
Artículo	Código	Descripción	QT
01	0501046855	EJE 1.5/8 7HPP X 1320-TUERCAS 2.3/4	02
01A	0501015237	EJE 1.5/8 7HPP X 1320	02
01B	0502040640	TUERCA 1.5/8" 7FPP 2.3/4"	04
02	0502010626	SEPARADOR 226	14
03	0511014339	TRABA TUERCA 1.5/8"	08
04	0502011048	TRABA EJE EXT 1.5/8"	04
05	0501012140	ARANDELA PLANA	08
06	0503012412	TUERCA DE CIERRE 5/8 UNC S	08
07	0503010232	TORNILLO 5/8 UNC X 1.3/4	08
08	0602037829	DR28X7,5 C102AF02FR1.11/16 10R TATU	26
09	0511048374	CHUMACERA AGRIC DM OL 225 X 1.5/8 OSC	08
10	0502011047	TRABA EJE INT 1.5/8"	04
11	0521047424	CONJUNTO TORNILLO	16
11A	0501010500	TORNILLO 3/4"UNC X3"	16
11B	0501010322	ARANDELA PLANA 20.50 X 46 X 4.75	16
11C	0503012183	TUERCA UNC 3/4"ZIN 1K03097	32
12	0501046857	EJE 1.5/8 7HPP X 1555-TUERCAS 2.3/4	02
12A	0501015632	EJE 1.5/8 7HPP X 1555	02
12B	0502040640	TUERCA 1.5/8" 7FPP 2.3/4"	04



Artículo	Código	Descripción	QT
01	0501046857	EJE 1.5/8 7HPP X 1555-TUERCAS 2.3/4	02
01A	0501015632	EJE 1.5/8 7HPP X 1555	02
01B	0502040640	TUERCA 1.5/8" 7FPP 2.3/4"	04
02	0502010626	SEPARADOR 226	14
03	0511014339	TRABA TUERCA 1.5/8"	08
04	0502011047	TRABA EJE INT 1.5/8"	04
05	0502011048	TRABA EJE EXT 1.5/8"	04
06	0503010232	TORNILLO 5/8 UNC X 1.3/4	12
07	0501012140	ARANDELA PLANA	12
08	0503012412	TUERCA DE CIERRE 5/8 UNC S	12
09	0602037829	DR28X7,5 C102AF02FR1.11/16 10R TATU	24
10	0602033145	DR26X7,5 C89AF02FR42,86 10REC ROME	01
11	0602030424	DR24X7,5 C85AF02FR1.11/16 10REC	01
12	0602029301	DISCO REC 22 X 6	01
13	0521064277	SEPARADOR 186 (ESP. 230 1.5/8)	01
14	0502012377	TRABA EJE EXT 1.5/8"	01
15	0502040640	TUERCA 1.5/8" 7FPP 2.3/4"	01
16	0511048374	CHUMACERA AGRIC DM OL 225 X 1.5/8 OSC	08
17	0521047424	CONJUNTO TORNILLO	16
17A	0501010500	TORNILLO 3/4"UNC X3"	16
17B	0501010322	ARANDELA PLANA 20.50 X 46 X 4.75	16
17C	0503012183	TUERCA UNC 3/4"ZIN 1K03097	32
18	0501046855	EJE 1.5/8 7HPP X 1320-TUERCAS 2.3/4	02
18A	0501015237	EJE 1.5/8 7HPP X 1320	02
18B	0502040640	TUERCA 1.5/8" 7FPP 2.3/4"	04



Artículo	Código	Descripción	QT
01	0501059734	CHUMACERA 225	01
01A	0502020691	CAJA CHUMACERA AGRICOLA	01
01B	0503010856	TAPON R3/8" BSPT	02
01C	0503010005	RODAMIENTO 32212	02
01D	0503030027	RETEN LP JB-255	02
01E	0502020161	TAPA CAJA DM	01
01F	0503010237	TORNILLO 3/8 UNC X 1	06
01G	0503011443	ARANDELA PRESION	06
01H	0502040240	APOYO INT DEL DISCO	01
01I	0502040239	APOYO EXT DEL DISCO	01
01J	0503030030	EMPAQUETADURA 142 X 113,2 X 0,3	01
01K	0503030685	EMPAQUETADURA 142 X 113,2 X 0,1	01
01L	0502040287	ALOJAMIENTO RETENES C/ BUCHA	02
01M	0502010899	EJE CM/DM	01
02	0503011401	TORNILLO 1/2" UNC X 3/4"	04
03	0503010019	ARANDELA PRESION 1/2"	04
04	0503010762	TORNILLO 5/8" UNC X 3.1/2"	02
05	0503010027	ARANDELA PRESION	02
06	0503010013	TUERCA 5/8	02
07	0502012626	SOPORTE CHUMACERA OSCILANTE CENTRAL	01
08	0521067341	LA TAPA DEL RODAMIENTO OSCILACIÓN CON	01
09	0503010014	TUERCA 3/4" UNC	04
10	0501010322	ARANDELA PLANA 20.50 X 46 X 4.75	02
11	0541014269	TRABA TORNILLO 3/4	02
12	0501010950	TORNILLO 3/4" UNC X 3.1/2"	02



Artículo	Código	Descripción	QT
01	0521051832	CILINDRO HIDRAULICO	02
02	0511059196	VALVULA COMPLETA	01
03	0503010190	ANILLO O-RING 2-114 N 3006-9B	04
04	0501010617	NIPLE 3/4"NF	04
05	0521067804	DUTO DISTRIBUIDOR ACEITE	02
06	0501080370	MANGUERA TC-TC	01
07	0501080644	MANGUERA 3/8" X 2000 TC-TC	01
08	0501080065	MANGUERA 3/8 X 1200 TC-TC	01
09	0501082058	MANGUERA 3/8 X 800 TC-TC	01
10	0501080106	MANGUERA 3/8 TR-TR	02
11	0501080205	MANGUERA 3/8 X 5500 TR-TM	02
12	0501053834	MACHO ENG RAP 1/2 NPT CON TAPA	04
13	0501081322	MANGUERA	02
14	0501053835	HEMBRA ENGANCHE RAP 1/2 NPT	02
15	0571015342	NIPLE	02
16	0503010217	ANILLO TENSOR 501040 (PARA EJE)	04



email: civemasa@civemasa.com.br

www.civemasa.com.br

fono: +55 16.3382.8222

Fax: +55 16.3382.8355

MARCHESAN IMPLEMENTOS E MÁQUINAS AGRÍCOLAS "TATU" S.A.

Av. Marchesan, 1979 - Casilla de Correos, 131 - Cep 15994-900 - Matão - Sp - Brasil

CNPJ 52.311.289/0001-63 | Inst. Est.441.000.151.114

Publicaciones Técnicas: Desarrollo

ALESSANDRA PATRICIA KAWAHARA CARRILI

Publicaciones Técnicas: Revisión

ALESSANDRA PATRICIA KAWAHARA CARRILI

Contactos Catálogo:

E-mail = jgaspari@marchesan.com.br

**PIEZAS ORIGINALES
CIVEMASA**

