

# CATALOGO DE PARTES

## ARADOS

**Código:**

0501092112

**Producto:**

ARCA 4 - 28/30D



**Serie:**

S-0616

**Revisión:**

00

**Fecha de Revisión:**

FEVEREIRO/2021

A solid orange horizontal bar at the top left of the page.

# PRODUCTOS

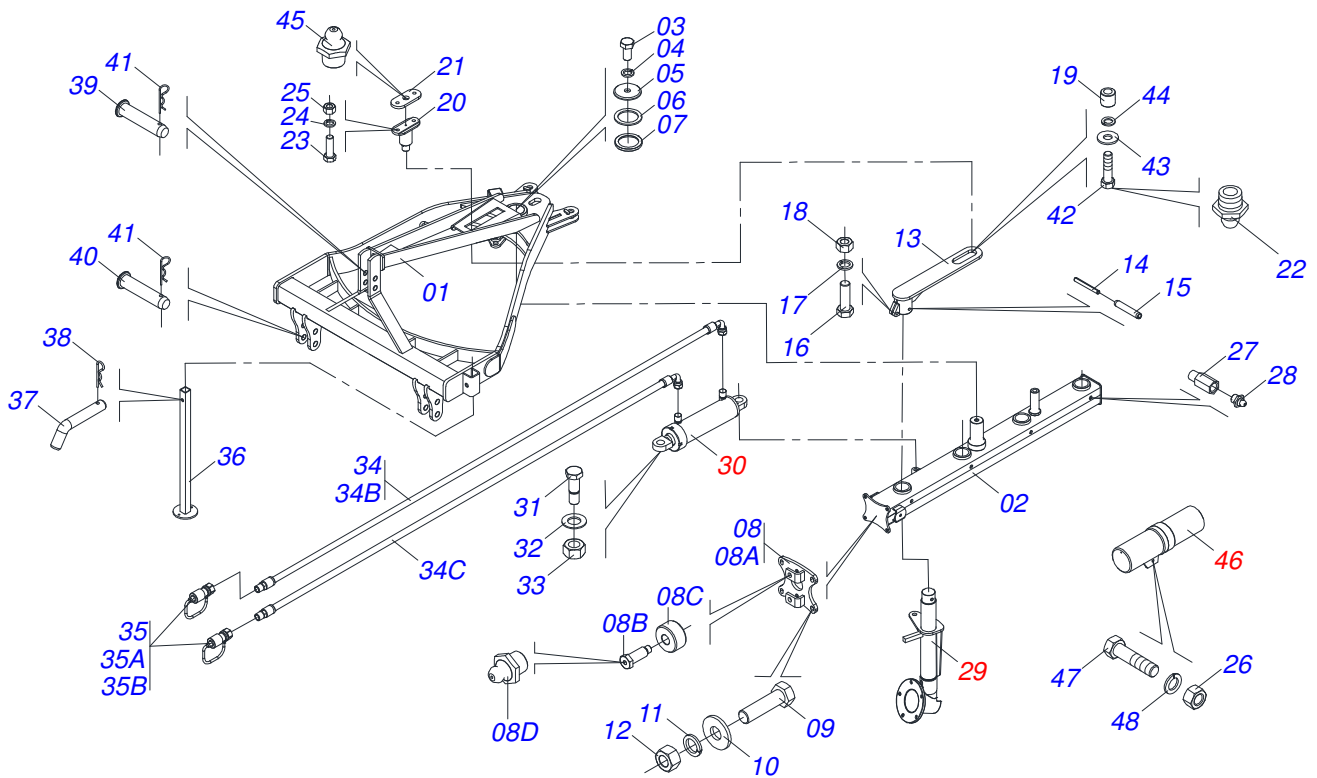
Código	Descripción	
0120620006	ARCA 4 X 28 X 6,00 PR	S-0616
0120620009	ARCA 4 X 30 X 7,50 PR	S-0616

## ATENCIÓN: IMPORTANTE

Civemasa se reserva el derecho de perfeccionar y/o cambiar las características técnicas de sus productos, sin previo aviso y sin la obligación de proceder con los ya comercializados y sin conocimiento previo del revendedor o consumidor.

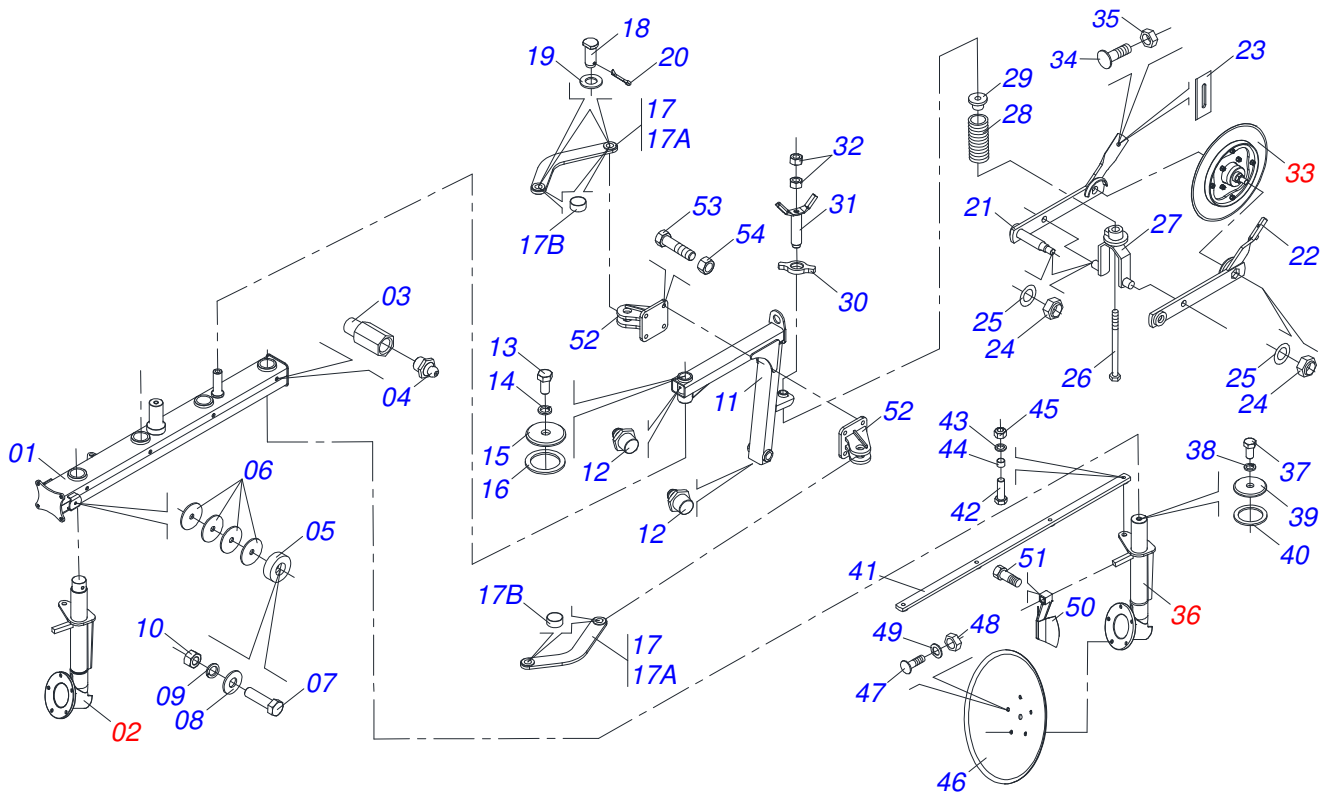
# ÍNDICE

0909093723	CHASIS COMPLETO	.....	1
0909092077	REVERSIBLE - 28/30 DIÁMETRO	.....	2
0501043464	CILINDRO HIDRAULICO 38,1 X 63,5 X 350 X 145	.....	3
0501043789	RODA GUIA COMPL	.....	4
0521045524	PEDESTAL	.....	5
0521045522	PEDESTAL	.....	6



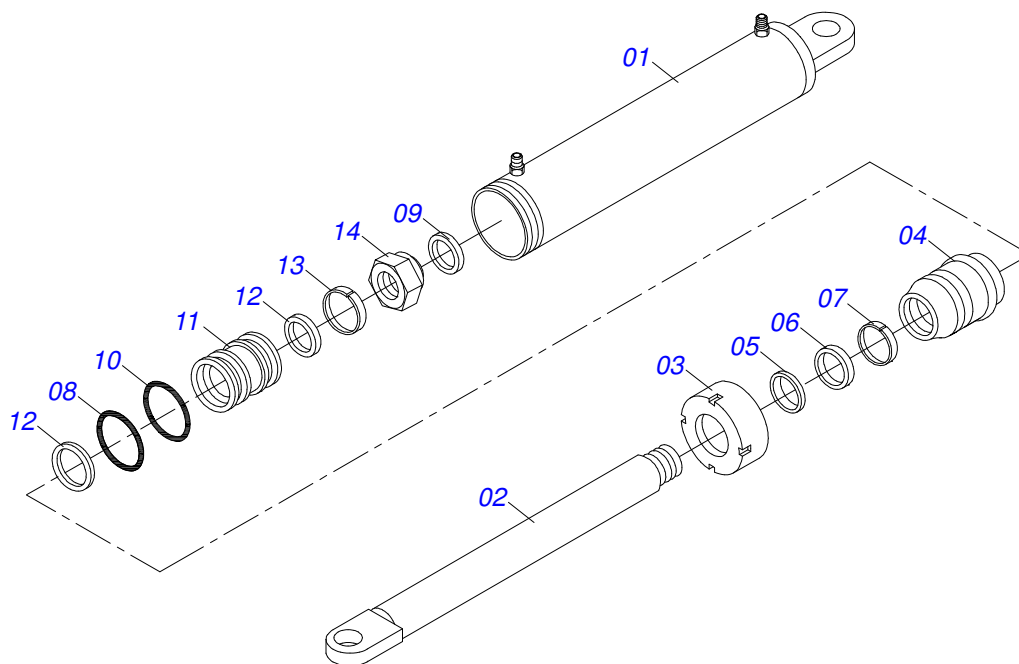
Artículo	Código	Descripción	Ver Pág.	QT
01	0521067500	CABEZAL	01	
02	0521067299	CHASIS PUERTA DISCOS	01	
03	0503010953	TORNILLO 1" UNC X 2"	03	
04	0503011438	ARANDELA PRESION	03	
05	0581012832	ARANDELA	03	
06	0581012816	ARANDELA	03	
07	0581012823	ARANDELA PLANA	01	
08	0521045525	SOPORTE CON ROLDANAS	01	
08A	0521067296	SOPORTE DAS ROLDANAS	01	
08B	0501016208	EJE ROLDANA	02	
08C	0501010721	ROLDANA	02	
08D	0503010002	GRASERA 1800	02	
09	0503010899	TORNILLO 5/8 UNC X 2.1/4	04	
10	0501012140	ARANDELA PLANA	04	
11	0503011445	ARANDELA PRESION	04	
12	0503010013	TUERCA 5/8	04	
13	0521067298	EJE DE TRANSMISION AJUSTE DE VELOCIDAD	01	
14	0503010928	PASADOR TENSION 10X100	01	
15	0503010927	PASADOR TENSION 16 X 100	01	
16	0503010233	TORNILLO 5/8 UNC X 2.1/2	01	
17	0503011445	ARANDELA PRESION	01	
18	0503010013	TUERCA 5/8	01	
19	0552016504	LUVA 38,40X51,04X42,50	01	
20	0501061106	REGULADOR VELOCIDAD	01	
21	0501010717	FIJADOR REGULADOR VELOCIDAD	01	
22	0503010002	GRASERA 1800	02	
23	0501010100	TORNILLO 5/8 UNC X 2 CS G.5 ZN	02	
24	0503011445	ARANDELA PRESION	02	
25	0503010013	TUERCA 5/8	02	
26	0503010337	TUERCA 5/16	01	
27	0571016805	EXTENSOR	03	

Artículo	Código	Descripción	Ver Pág.	QT
28	0503010002	GRASERA 1800		03
29	0521045524	PEDESTAL	5	01
30	0501043464	CILINDRO HIDRAULICO 38,1 X 63,5 X 350 X 145	3	01
31	0581013463	EJE		02
32	0581012826	ARANDELA		02
33	0503014182	TUERCA		02
34	0521050181	JUEGO MANGUERA		01
34A	0503033158	BOLSA DE PLÁSTICO		01
34B	0501080816	MANGUERA		01
34C	0501080652	MANGUERA 3/8 X 2000 TC-TM		01
35	0501053834	ACOPLAMIENTO RAPIDO MACHO AGRICOLA CON TAPA - 1/2 NPT		02
35A	0503011627	MACHO ENGANCHE RAP AGR 1/2 NPT		01
35B	0503011882	TAPA PLASTICA P/ ENG RAP		01
36	0521067297	DESCANSO		02
37	0501011075	TRABA DESCANSO		02
38	0503030012	PASADOR ABIERTO		02
39	0521810578	EJE		01
40	0521010596	EJE UNION		02
41	0503031035	PASADOR ABIERTO 6 X 88		03
42	0551019425	TORNILLO		01
43	0501010322	ARANDELA PLANA 20.50 X 46 X 4.75		01
44	0503010023	ARANDELA PRESION		01
45	0503010002	GRASERA 1800		01
46	0503060100	COMPARTIMIENTO DEL MANUAL		01
47	0503010371	TORNILLO 5/16 UNC X 1		01
48	0503010179	ARANDELA PRESION		01



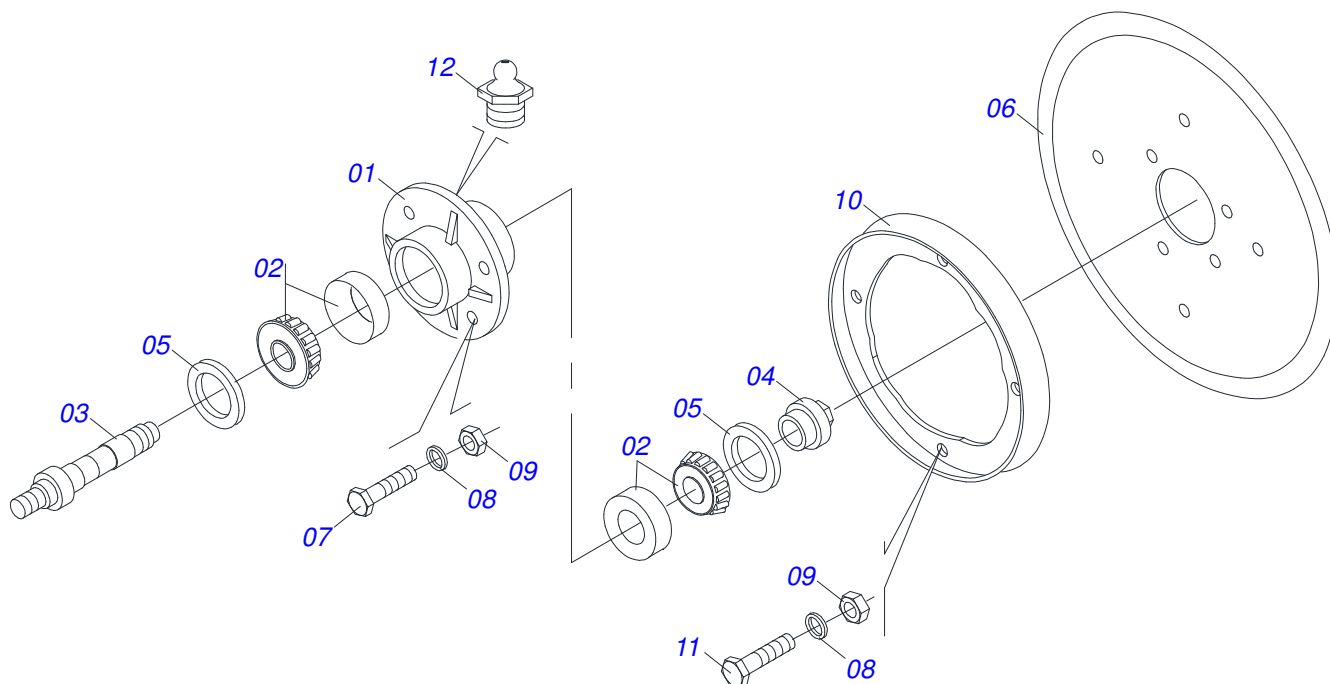
Artículo	Código	Descripción	Ver Pág.	28	30
01	0521067299	CHASIS PUERTA DISCOS		01	01
02	0521045524	PEDESTAL	5	01	01
03	0571016805	EXTENSOR		03	03
04	0503010002	GRASERA 1800		03	03
05	0521011481	BATIDOR CHASIS		02	02
06	0571013284	ARANDELA PLANA		08	08
07	0503010899	TORNILLO 5/8 UNC X 2.1/4		02	02
08	0571010265	ARANDELA PLANA		02	02
09	0503010027	ARANDELA PRESION		02	02
10	0503010013	TUERCA 5/8		02	02
11	0521067302	SOPORTE DE LA RUEDA		01	01
12	0503010002	GRASERA 1800		02	02
13	0503010953	TORNILLO 1" UNC X 2"		01	01
14	0503011438	ARANDELA PRESION		01	01
15	0581012835	ARANDELA		01	01
16	0581012836	ARANDELA		01	01
17	0501110816	BAR PROFUNDIDAD COPIADORA REQUIERE GUANTE		02	02
17A	0521067499	BAR PROFUNDIDAD COPIADORA REQUIERE GUANTE		02	02
17B	0511019920	BUJE 38,80 X 3,05 X 25,40		02	02
18	0581012844	EJE		04	04
19	0501017779	ARANDELA PLANA		04	04
20	0503010571	PASADOR ABIERTO 1/4" X 1.1/2"		04	04
21	0501065203	BRAZO DERECHO RUEDA GU-A		01	01
22	0501065202	BRAZO IZQUIERDO RUEDAS GU-AS		01	01
23	0511010353	LIMPIADOR DISCO		02	02
24	0503010063	TUERCA 1" UNF		05	05
25	0511015994	ARANDELA PLANA		05	05
26	0501060108	ESPARRAGO 5/8" NC X 5/8" NC X 430		01	01
27	0501063497	HORQUILLA RESORTE		01	01
28	0503030441	RESORTE COMPRESION 68,5X145X12,70		01	01

Artículo	Código	Descripción	Ver	Pág.	28	30
29	0502040302	APOYO RESORTE		01	01	
30	0541818672	CONTRA TUERCA		01	01	
31	0501060107	TORNILLO REGULADOR		01	01	
32	0503010013	TUERCA 5/8		02	02	
33	0501043789	RODA GUIA COMPL	4	01	01	
34	0501011600	TORNILLO 1/2" BSW X 1.1/4"		02	02	
35	0503012682	TUERCA HEXAGONAL BSW 1/2"		02	02	
36	0521045522	PEDESTAL	6	03	03	
37	0503010953	TORNILLO 1" UNC X 2"		03	03	
38	0503011438	ARANDELA PRESION		03	03	
39	0581012832	ARANDELA		03	03	
40	0581012816	ARANDELA		03	03	
41	0521066558	BAR CONEXIÓN PEDESTAL		01	01	
42	0501010125	TORNILLO 3/4" UNC X 2.1/2"		04	04	
43	0501010322	ARANDELA PLANA 20.50 X 46 X 4.75		04	04	
44	0581012830	GUANTE		04	04	
45	0503011075	TUERCA		04	04	
46	0601039002	DISCO LISO 28 X 6		04	00	
46.	0601042003	DISCO LISO P30 X 7,5		00	04	
47	0503012956	TORNILLO 1/2" BSW X 1.1/2"		20	20	
48	0503012682	TUERCA HEXAGONAL BSW 1/2"		20	20	
49	0503010019	ARANDELA PRESION 1/2"		20	20	
50	0501063495	LIMPIADOR DISCO		04	04	
51	0501010161	TORNILLO 1/2 UNC X 1.1/4		04	04	
52	0521067732	FIJACIÓN		02	02	
53	0501013867	TORNILLO 5/8 UNC X 6 CS G.5 ZN		04	04	
54	0503013389	TUERCA		04	04	

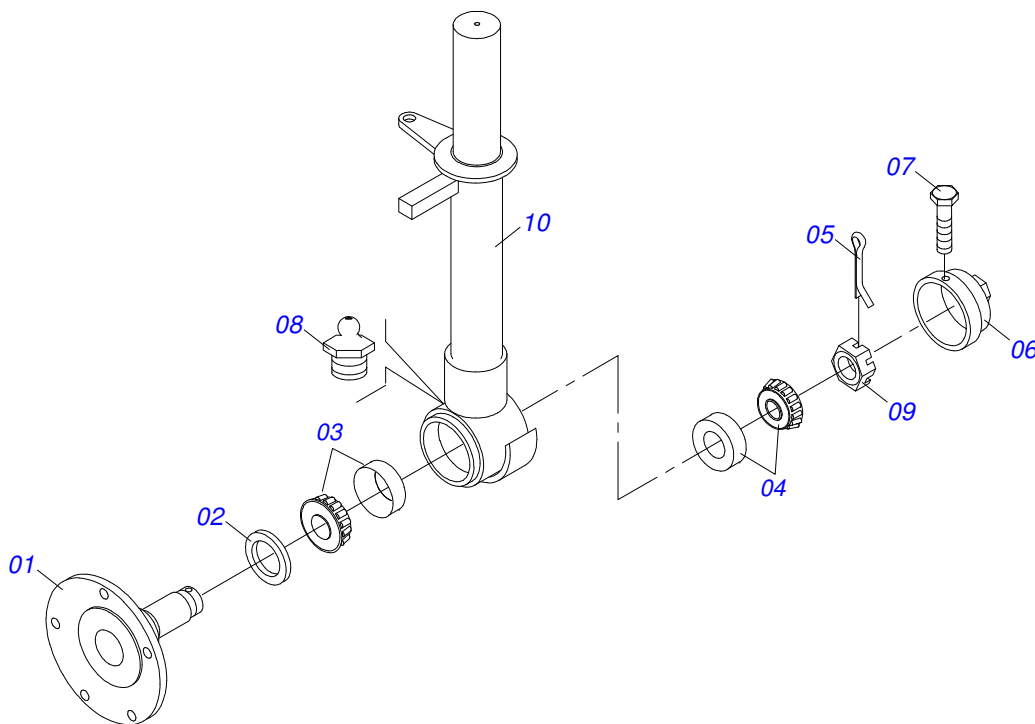


Artículo	Código	Descripción	Ver Pág.	QT
01	0501065175	CAMISA 63,50 X 293		01
02	0501069826	EXTENSOR CILINDRO HIDRAULICO		01
03	0502010471	TAPA MOVIL 63,50		01
04	0502010780	SOPORTE ANILLOS 38,1 X 63,		01
05	0503010163	ANILLO RASPADOR D-1500		01
06	0503010989	ANILLO 1870-1500-375-B		01
07	0503010970	ANILLO GUIA INTERNO W1-1650-500		01
08	0503011058	ANILLO BACK-UP 8-330		01
09	0503010161	ANILLO O'RING 2-330 N 3006 9B		01
10	0503010285	ANILLO O'RING 2-222 N 3006-9B		01
11	0502010783	EMBOLO 38 X 63,50		01
12	0503010160	ANILLO 2500 2000		02
13	0503010973	ANILLO GUIA EXTERNO W2-2500-500		01
14	0503010063	TUERCA 1" UNF		01
15	0501032666	JUEGO REPARO COMPL 38,10X63,50		01

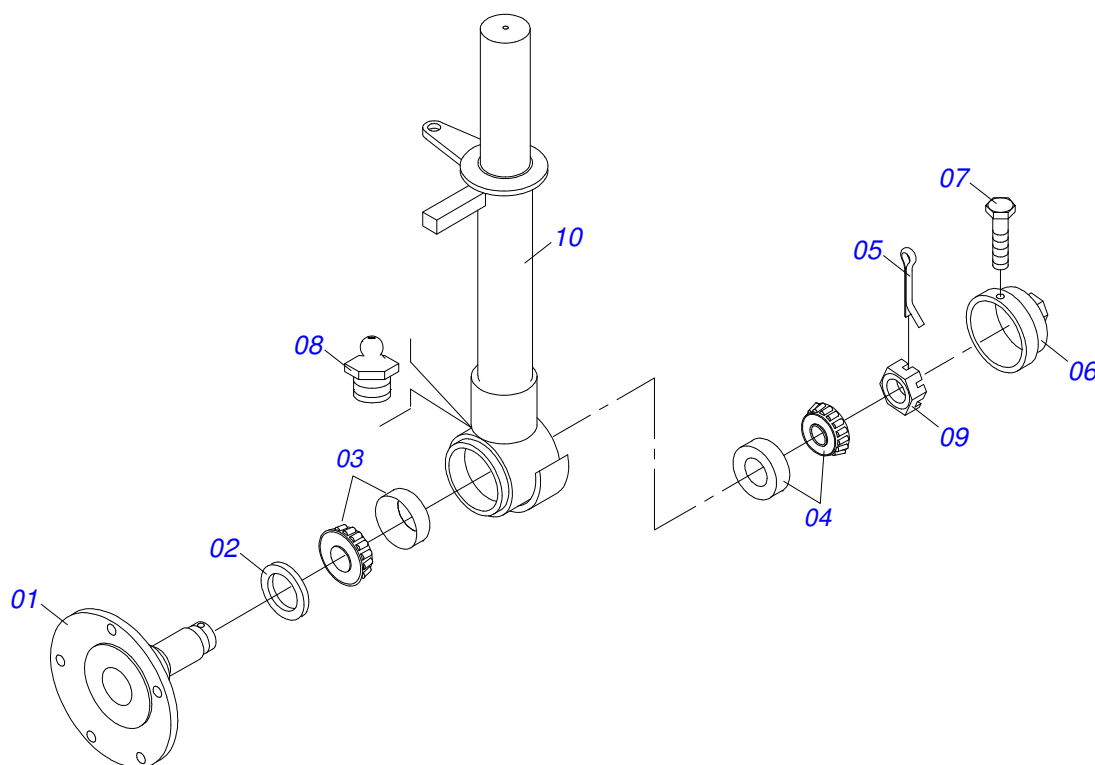




Artículo	Código	Descripción	Ver Pág.	QT
01	0502020601	CUBO RUEDA GU-A		01
02	0503010745	RODAMIENTO 25877/25821		02
03	0511010396	EJE CUBO		01
04	0502040587	TUERCA AJUSTE		01
05	0503010279	RETENES		02
06	0603027058	DISCO PLANO LISO 20\"X 4,5		01
07	0501010063	TORNILLO 1/2 UNC X 1.1/2		08
08	0503010019	ARANDELA PRESION 1/2\"		08
09	0503010060	TUERCA 1/2\" UNC		04
10	0502020028	ANILLO LIMITADOR		02
11	0503010238	TORNILLO 1/2 UNC X 1.3/4 CS G.2 ZN		04
12	0503010002	GRASERA 1800		01



Artículo	Código	Descripción	Ver Pág.	QT
001	0502040091	PLATO DISCO		01
002	0503011866	RETEN 00573-B		01
003	0503010005	RODAMIENTO 32212		01
004	0503010006	RODAMIENTO 32210		01
005	0503010010	PASADOR ABIERTO 1/4 X 2.1/2		01
006	0502020597	TAPA PROTECCION		01
007	0503010358	TORNILLO 5/16 UNC X 7/8		01
008	0503010002	GRASERA 1800		01
009	0501010888	TUERCA CAST 1.3/4" 10FPP 2.5/16"		01
010	0521067287	PEDESTAL DIANT		01



Artículo	Código	Descripción	Ver Pág.	QT
001	0502040091	PLATO DISCO		01
002	0503011866	RETEN 00573-B		01
003	0503010005	RODAMIENTO 32212		01
004	0503010006	RODAMIENTO 32210		01
005	0503010010	PASADOR ABIERTO 1/4 X 2.1/2		01
006	0502020597	TAPA PROTECCION		01
007	0503010358	TORNILLO 5/16 UNC X 7/8		01
008	0503010002	GRASERA 1800		01
009	0501010888	TUERCA CAST 1.3/4" 10FPP 2.5/16"		01
010	0521067286	PEDESTAL		01





***CIVEMASA***

[www.civemasa.com.br](http://www.civemasa.com.br)



**Publicaciones Técnicas | Elaboración y Revisión**

LUIZ CANDIDO