

CATÁLOGO DE PEÇAS

ARADOS

ARCM 3

Código: 0501092110



Série: S-1103

Revisão: JANEIRO/2018

PEÇAS ORIGINAIS
CIVEMASA

civemasa

PRODUTOS

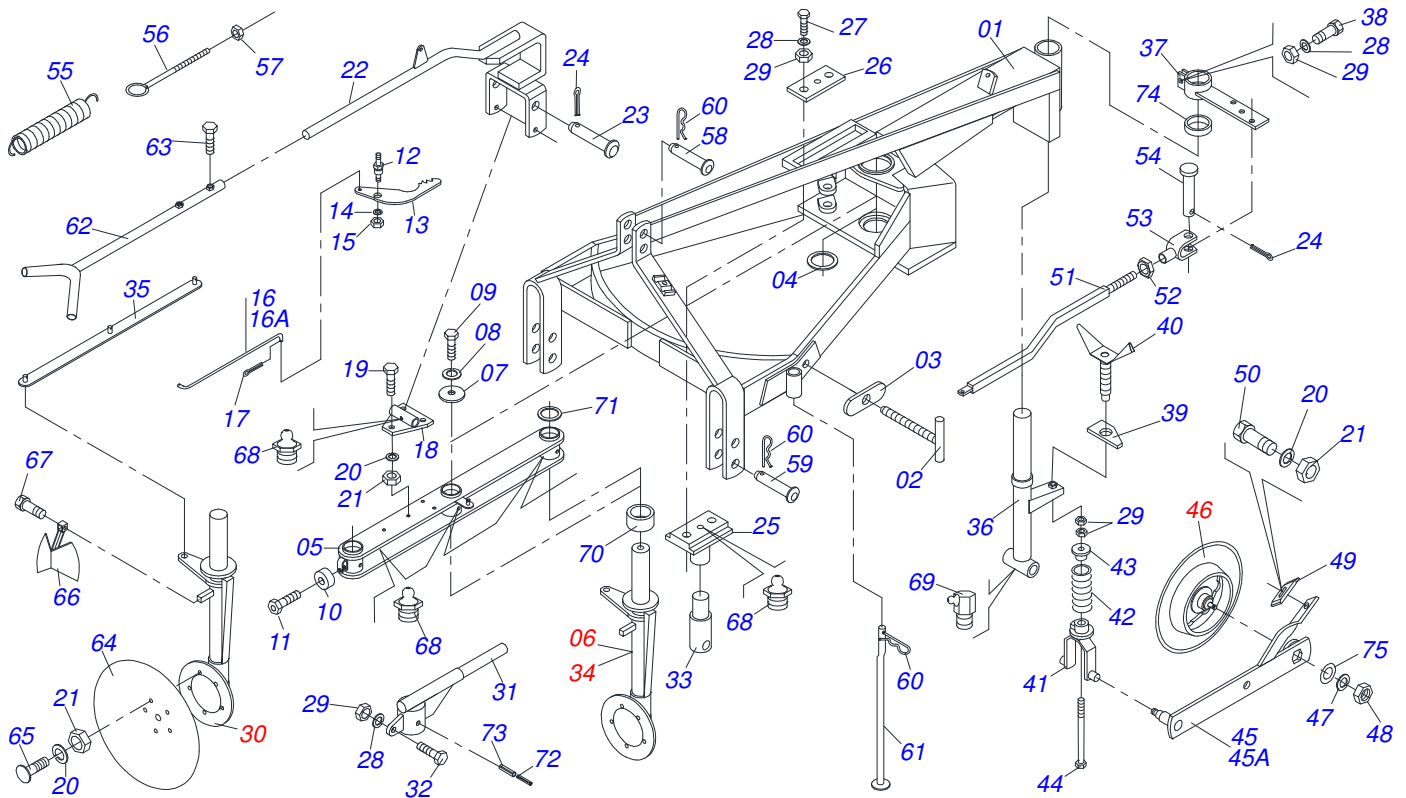
Código	Descrição	
0120620004	ARCM 3 X 26 X 4,75L	61380019
0120620005	ARCM 3 X 28 X 6,00L	61380029

ATENÇÃO: IMPORTANTE

A CIVEMASA RESERVA O DIREITO DE APERFEIÇOAR E/ OU ALTERAR AS CARACTERÍSTICAS TÉCNICAS DE SEUS PRODUTOS, SEM A OBRIGAÇÃO DE ASSIM PROCEDER COM OS JÁ COMERCIALIZADOS E SEM CONHECIMENTO PRÉVIO DA REVENDA OU DO CONSUMIDOR.

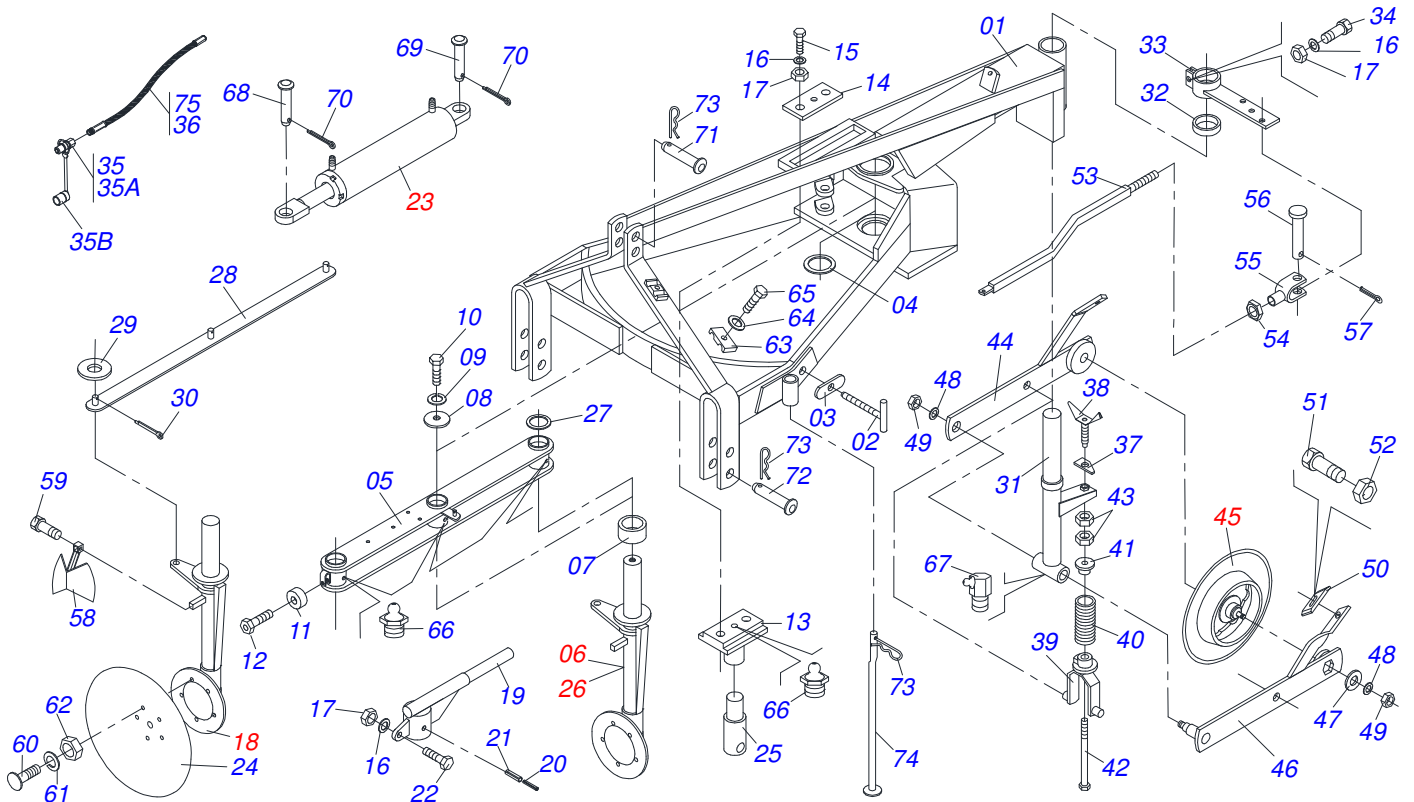
INDICE

0909093695	ARCM	1
0909093699	ARCM-PR	2
0501043789	RODA GUIA COMPL AR	3
0909090058	PEDESTAL COMPLETO	4
0501043464	CIL H 38,1 X 63,5 X 350 X 145	5



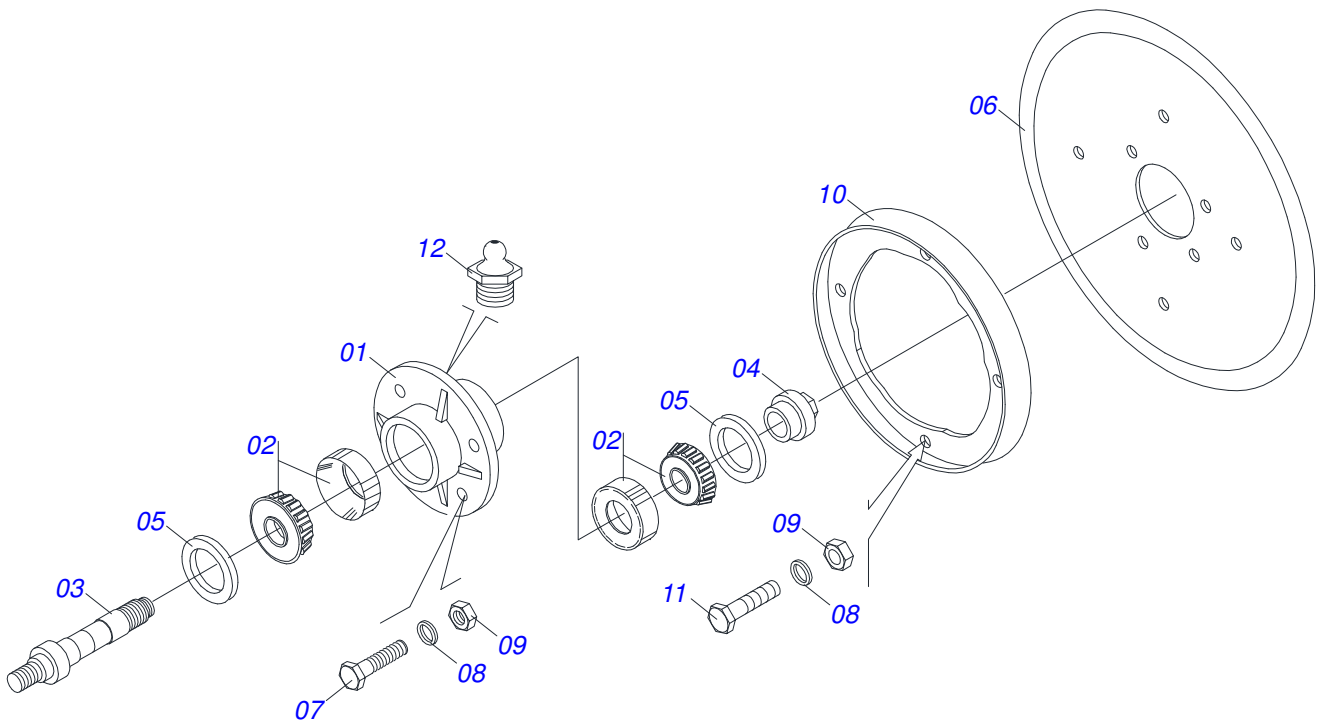
Item	Código	Descrição	QT
01	0501063342	CHASSI AR	01
02	0501061109	PARAF REG LARG CORTE AR SA	02
03	0501016857	CONTRAPORCA TRAVA AR	02
04	0501016206	ARRUELA LISA 75 X 125 X 3,00 SA	01
05	0501063343	CANUDO REV AR	01
06	0501046490	PEDT CENTRAL COMPL MMI AR	01
07	0501016854	ARRUELA PEDT CENTRAL AR SA	01
08	0503010023	ARRUELA PRESSAO 3/4 ZN 1K01584	01
09	0501011544	PARAF 3/4 UNC X 1.1/2 C S G.5 ZN	01
10	0501010721	ROLD AR	01
11	0501016208	EIXO ROLD AR	01
12	0501016209	PRISION 3/4 NC X 3/4 NC X 110	01
13	0501016210	SIST MOVEL TRAVA AR	02
14	0501010322	ARRUELA LISA 20,50 X 46 X 4,00 ZN	01
15	0503010014	PORCA S. 3/4 UNC (PESADA) G.5 ZN	02
16	0501016211	VARAO FIXD ESQ TRAVAS AR	01
16A	0501017345	VARAO FIXD DIR TRAVAS AR	01
17	0503010297	CONTRAPINO 5/32 X 1.1/4	04
18	0501063344	SUPT SUST ALAV AR	01
19	0501010077	PARAF 1/2 UNC X 2 C S G.2 ZN	03
20	0503010019	ARRUELA PRESSAO 1/2 ZN 1K01556	20
21	0503010020	PORCA 1/2 BSW 12FPP ALTA ZN 1K03768	20
22	0501063345	SUPT CABO ALAV AR	01
23	0521010588	EIXO JUNCAO 25 X 180 GNACR 72D ZN	01
24	0503010018	CONTRAPINO 5/32 X 1.1/2	02
25	0501061106	REGD VELOC AR	01
26	0501010717	FIXD REGD VELOC AR	01
27	0501010100	PARAF 5/8 UNC X 2 C S G.5 ZN	02
28	0503010027	ARRUELA PRESSAO 5/8 ZN 1K01574	01
29	0503010013	PORCA S. 5/8 UNC G.5 ZN	06
30	0501046491	PEDT DIANT COMPL MMI AR	01
31	0501065762	EIXO TRANSM REG VELOC	01
32	0503010233	PARAF 5/8 UNC X 2.1/2 C S G.5 ZN	01

Item	Código	Descrição	QT
33	0501010718	GUIA EIXO TRANSM AR	01
34	0501046492	PEDT TRAS COMPL MMI AR	01
35	0501063348	BARRA LIG PEDT AR	01
36	0501065497	PEDT RODA GUIA AR	01
37	0501065399	BRACO REV AR	01
38	0501010512	PARAF 5/8 UNC X 3.3/8 RET G.2 ZN	01
39	0501010190	CONTRAPORCA TRAVA AR	01
40	0501060107	PARAF REGD AR SA	01
41	0501063497	GARFO MOLA AR	01
42	0503030441	MOLA COMPR 68,5 X 145 X 12,70	01
43	0502040302	APOIO MOLA AF	01
44	0501060108	PRISION 5/8 NC X 5/8 NC X 430	01
45	0501065202	BRACO ESQ RODA GUIA AR	01
45A	0501065203	BRACO DIR RODA GUIA AR	01
46	0501043789	RODA GUIA COMPL AR	01
47	0503010012	ARRUELA PRESSAO 1 ZN 1K01602	03
48	0503010340	PORCA 1 UNS 14FPP ZN	03
49	0511010353	LIMP DISCO AR	02
50	0501010102	PARAF 1/2 BSW X 1.1/4 C A G.2 ZN	02
51	0501016214	CABO BRACO REV AR	01
52	0501010059	PORCA S. 1 UNC (PESADA) G.5 ZN	01
53	0501061105	REGD CABO AR	01
54	0521010561	EIXO JUNCAO 18 X 53 AR SA	01
55	0503030024	MOLA TRAC 44,52 X 260 X 4,76	01
56	0501010719	EXTENSOR AR	01
57	0503010026	PORCA S. 3/8 UNC G.5 ZN	02
58	0521010578	EIXO JUNCAO 25 X 110 FURO 95 ZN GLHA	01
59	0521010595	EIXO JUNCAO 27,80 X 110 ZN	02
60	0503031035	CUPILHA 6 X 88	04
61	0501060121	DESC 860 AR	01
62	0501063346	CABO ALAV AR	01
63	0503010237	PARAF 3/8 UNC X 1 C S G.5 ZN	02
64	0601036001	DL26X4,75 C100AF03FR28+5FQ D112 TT	03
64.	0601039002	DL28X6 C102AF03FR28+5FQ D112 TATU	03
65	0501010078	PARAF 1/2 BSW X 1.1/2 CEPQ G.2 ZN	15
66	0501063495	LIMP DISCO AR	03
67	0501010161	PARAF 1/2 UNC X 1.1/4 C S G.2 ZN	03
68	0503010002	GRAXEIRA 1800	12
69	0503010004	GRAXEIRA 1890 3/8 (1/8 BSP)	01
70	0502040720	LUVA 74,05/74,1 X 91,9/92 X 50 AR	01
71	0501010723	ARRUELA PEDT TRAS AR SA	01
72	0503010928	PINO ELAST 701229 10 X 100	01
73	0503010927	PINO ELAST 701349 16 X 100	01
74	0511010927	BUCHA 75 X 61 X 15 AR	01
75	0501011445	ARRUELA LISA 26 X 46 X 3,00 ZN	02

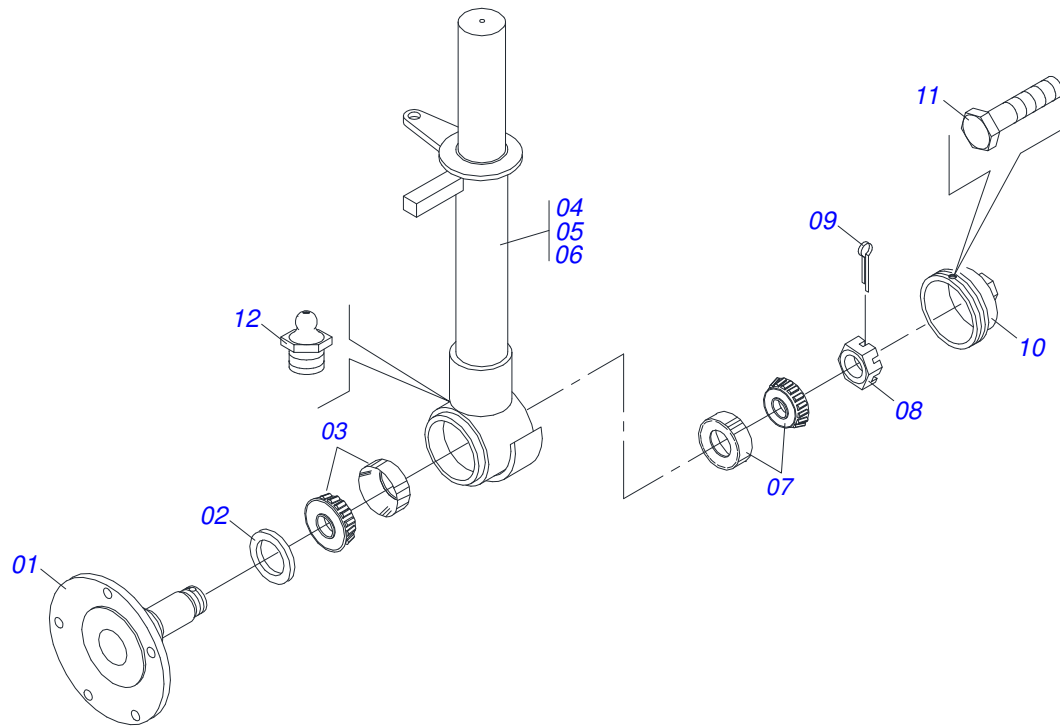


Item	Código	Descrição	QT
01	0501063342	CHASSI AR	01
02	0501061109	PARAF REG LARG CORTE AR SA	02
03	0501016857	CONTRAPORCA TRAVA AR	02
04	0501016206	ARRUELA LISA 75 X 125 X 3,00 SA	01
05	0501063348	BARRA LIG PEDT AR	01
06	0501046490	PEDT CENTRAL COMPL MMI AR	01
07	0502040720	LUVA 74,05/74,1 X 91,9/92 X 50 AR	01
08	0501016854	ARRUELA PEDT CENTRAL AR SA	01
09	0503010023	ARRUELA PRESSAO 3/4 ZN 1K01584	01
10	0501011544	PARAF 3/4 UNC X 1.1/2 C S G.5 ZN	01
11	0501010721	ROLD AR	01
12	0501016208	EIXO ROLD AR	01
13	0501061106	REGD VELOC AR	01
14	0501010717	FIXD REGD VELOC AR	01
15	0501010100	PARAF 5/8 UNC X 2 C S G.5 ZN	01
16	0503011445	ARRUELA PRESSAO 5/8 SA	01
17	0503010013	PORCA S. 5/8 UNC G.5 ZN	01
18	0501046491	PEDT DIANT COMPL MMI AR	01
19	0501065762	EIXO TRANSM REG VELOC	01
20	0503010928	PINO ELAST 701229 10 X 100	01
21	0503010927	PINO ELAST 701349 16 X 100	01
22	0503010233	PARAF 5/8 UNC X 2.1/2 C S G.5 ZN	01
23	0501043464	CIL H 38,1 X 63,5 X 350 X 145	01
24	0601036001	DL26X4,75 C100AF03FR28+5FQ D112 TT	03
25	0501010718	GUIA EIXO TRANSM AR	03
26	0501046492	PEDT TRAS COMPL MMI AR	01
27	0501010723	ARRUELA PEDT TRAS AR SA	01
28	0501063348	BARRA LIG PEDT AR	01
29	0501010322	ARRUELA LISA 20,50 X 46 X 4,00 ZN	01
30	0503010018	CONTRAPINO 5/32 X 1.1/2	01
31	0501065497	PEDT RODA GUIA AR	01
32	0511010927	BUCHA 75 X 61 X 15 AR	01
33	0501065399	BRACO REV AR	01

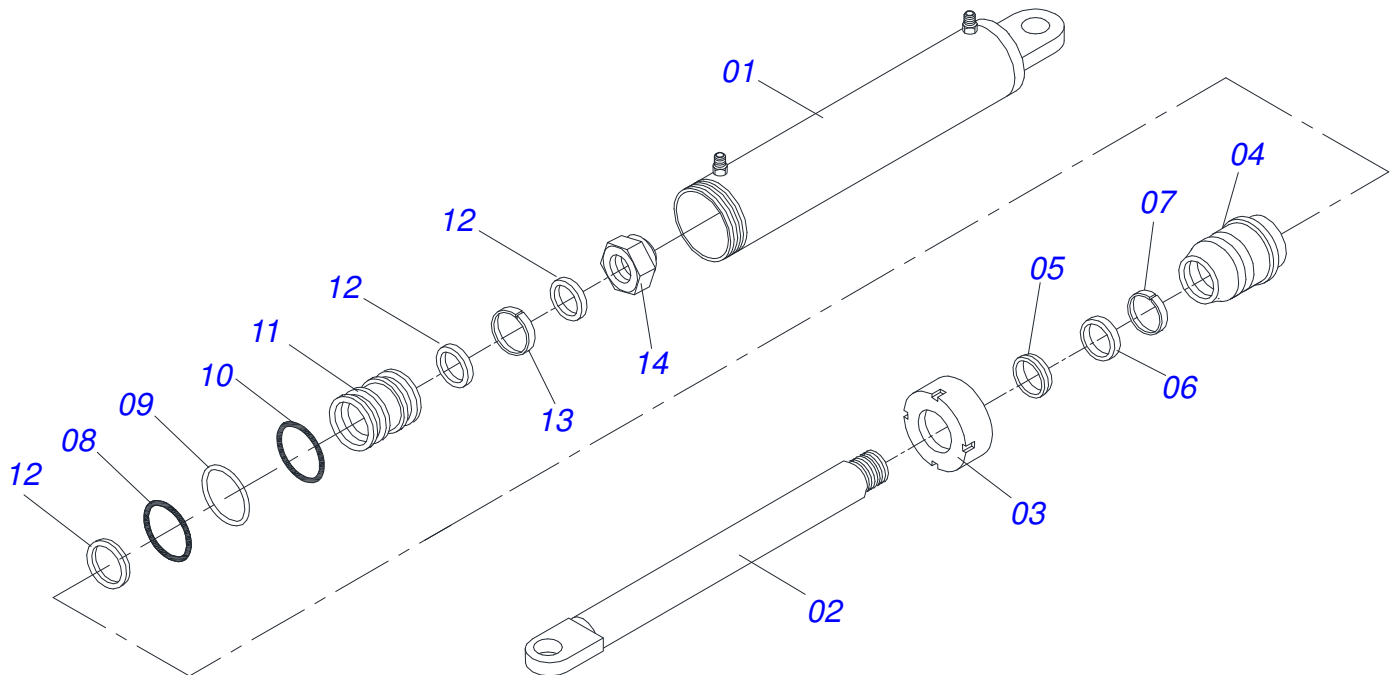
Item	Código	Descrição	QT
34	0501010197	PARAF 5/8 UNC X 3.1/2 C S G.5 ZN	01
35	0501053834	MACHO ENG RAP AGR 1/2 NPT C/TAMPA	02
35A	0503011627	MACHO ENG RAP AGR 1/2 NPT	02
35B	0503011882	TAMPA PLASTICA P/ ENG RAP MACHO	02
36	0501080380	MANG 3/8 X 1900 TR-TM	01
37	0501010190	CONTRAPORCA TRAVA AR	01
38	0501060107	PARAF REGD AR SA	01
39	0501063497	GARFO MOLA AR	01
40	0503030441	MOLA COMPR 68,5 X 145 X 12,70	01
41	1902040302	APOIO MOLA AF	01
42	0501060108	PRISION 5/8 NC X 5/8 NC X 430	01
43	0503010013	PORCA S. 5/8 UNC G.5 ZN	01
44	0501065202	BRACO ESQ RODA GUIA AR	01
45	0501043789	RODA GUIA COMPL AR	01
46	0501065203	BRACO DIR RODA GUIA AR	01
47	0501011445	ARRUELA LISA 26 X 46 X 3,00 ZN	01
48	0503011438	ARRUELA PRESSAO 1 SA	01
49	0503010340	PORCA 1 UNS 14FPP ZN	01
50	0511010353	LIMP DISCO AR	01
51	0501011600	PARAF 1/2 BSW X 1.1/4 CAPQ G.2 ZN	01
52	0503010020	PORCA 1/2 BSW 12FPP ALTA ZN 1K03768	01
53	0501016214	CABO BRACO REV AR	01
54	0501010059	PORCA S. 1 UNC (PESADA) G.5 ZN	01
55	0501061105	REGD CABO AR	01
56	0521010561	EIXO JUNCAO 18 X 53 AR SA	01
57	0503010018	CONTRAPINO 5/32 X 1.1/2	01
58	0501063495	LIMP DISCO AR	01
59	0503010834	PARAF 1/2 UNC X 1 C S G.5 ZN	01
60	0503012956	PARAF 1/2 BSW X 1.1/2 CEPQ G.5 ZN	01
61	0503011440	ARRUELA PRESSAO 1/2 SA	01
62	0503010020	PORCA 1/2 BSW 12FPP ALTA ZN 1K03768	01
63	0502010477	CORPO SUP PRESILHA	01
64	0503011443	ARRUELA PRESSAO 3/8 SA	01
65	0503010751	PARAF 3/8 UNC X 1.1/4 C S G.5 ZN	01
66	0503010002	GRAXEIRA 1800	01
67	0503010004	GRAXEIRA 1890 3/8 (1/8 BSP)	01
68	0521010588	EIXO JUNCAO 25 X 180 GNACR 72D ZN	01
69	0521010572	EIXO JUNCAO 25 X 75 C A ZN	01
70	0503010571	CONTRAPINO 1/4 X 1.1/2	01
71	0521010578	EIXO JUNCAO 25 X 110 FURO 95 ZN GLHA	01
72	0521010595	EIXO JUNCAO 27,80 X 110 ZN	01
73	0503031035	CUPILHA 6 X 88	01
74	0501060121	DESC 860 AR	01
75	0501080569	MANG 3/8 X 1700 TR-TM	01



Item	Código	Descrição	QT
00	0501043789	RODA GUIA COMPL AR	
01	0502020601	CUBO (USINAGEM) AR	01
02	0503010745	ROL 25877/25821 AR	02
03	0511010396	EIXO CUBO AR	01
04	0502040587	PORCA AJUSTE AR	01
05	0503010279	RET 00229-B	02
06	0603027058	DPL20X4,5 AFDFR110+4F+4F D277 TATU	01
07	0501010063	PARAF 1/2 UNC X 1.1/2 C S G.2 ZN	08
08	0503010019	ARRUELA PRESSAO 1/2 ZN 1K01556	08
09	0503010060	PORCA S. 1/2 UNC G.5 ZN	04
10	0502020028	FRISO RODA GUIA AR	02
11	0503010238	PARAF 1/2 UNC X 1.3/4 C S G.2 ZN	04
12	0503010002	GRAXEIRA 1800	01



Item	Código	Descrição		CEN DIA TRA
00A	0501046490	PEDT CENTRAL COMPL MMI	AR	01 00 00
00B	0501046491	PEDT DIANT COMPL MMI	AR	00 01 00
00C	0501046492	PEDT TRAS COMPL MMI	AR	00 00 01
01	0502040091	PRATO DISCO	AF	01 01 01
02	0503011866	RET 00573-B C/FURO	AF	01 01 01
03	0503010005	ROL 32212 IMP		01 01 01
04	0501067344	PEDT CEN	AR	01 00 00
05	0501067345	PEDT DIANT	AR	00 01 00
06	0501067346	PEDT TRAS	AR	00 00 01
07	0503010006	ROL 32210 IMP		01 01 01
08	0501010888	PORCA CAST 1.3/4 10FPP SEX2.5/16 ZN		01 01 01
09	0503010010	CONTRAPINO 1/4 X 2.1/2		01 01 01
10	0502020597	TAMPA PROT	AR/AFL	01 01 01
11	0503010178	PARAF 5/16 UNC X 7/8 CS G.2 ZN		01 01 01
12	0503010002	GRAXEIRA 1800		01 01 01



Item	Código	Descrição	QT
01	0501065175	CAMISA 63,50 X 293 AR/PR	01
02	0501069826	EXTENSOR CIL H AR PR	01
03	0502010471	TAMPA MOVEL 63,50	01
04	0502010780	SUPT ANEIS 38,1 X 63,5	01
05	0503010163	ANEL RASPD D-1500	01
06	0503010989	GAXETA 1870-1500-375-B	01
07	0503010970	ANEL G.I.1.1/2X2X1/2 W1-1650-500 PK	01
08	0503011058	ANEL BACK-UP 8-330	01
09	0503010161	ANEL O RING 2-330 N 3006 9B 1G85179	01
10	0503010285	ANEL O RING 2-222 N 3006-9B 1G85090	01
11	0502010783	EMBOLO 38 X 63,50	01
12	0503010160	GAXETA 2500 2000	02
13	0503010973	ANEL G.E.2.1/2X3X1/2 W2-2500-500 PK	01
14	0503010063	PORCA S. AUTOTRAV C/NYLON 1 UNS ALTA G.5 ZN	01
15	0501032666	JOGO REP COMPL 38,10X63,50 1G112646	01



email: civemasa@civemasa.com.br

www.civemasa.com.br

Fone: +55 16.3382.8222

Fax: +55 16.3382.8355

MARCHESAN IMPLEMENTOS E MÁQUINAS AGRÍCOLAS "TATU" S.A.

Av. Marchesan, 1979 - Caixa Postal, 131 - Cep 15994-900 - Matão - Sp - Brasil

CNPJ 52.311.289/0001-63 | Inst. Est.441.000.151.114

Publicações Técnicas: Elaboração

LUIZ CANDIDO

Publicações Técnicas: Revisão

LUIZ CANDIDO

Contatos Catálogo:

E-mail = jgaspari@marchesan.com.br

**PEÇAS ORIGINAIS
CIVEMASA**