

# CATÁLOGO DE PIEZAS

## ARADOS

### ARCM 3

Código: 0501092110



Serie: S-1103

Revisión: JANEIRO/2018

PIEZAS ORIGINALES  
CIVEMASA

**civemasa**

# PRODUCTOS

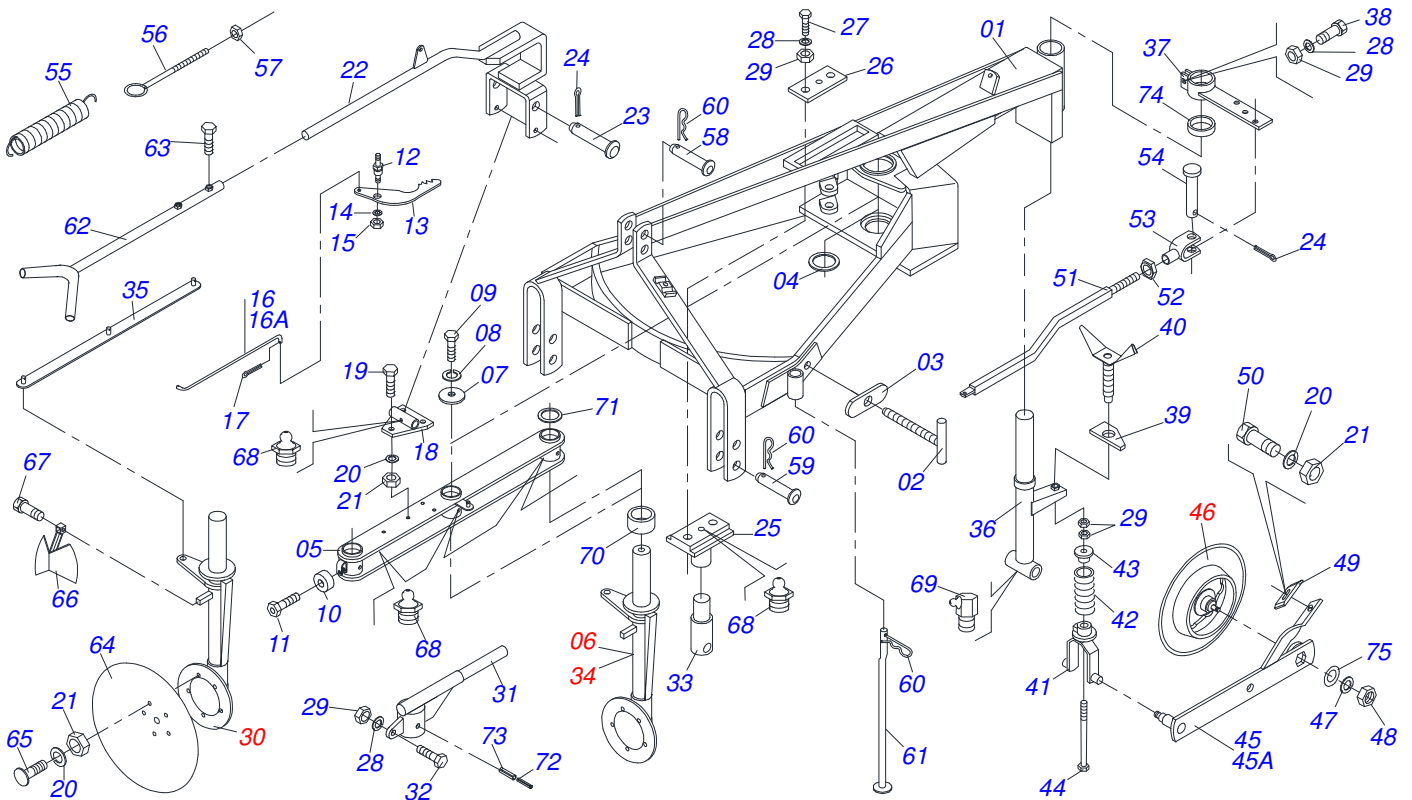
Código	Descripción	
0120620004	ARCM 3 X 26 X 4,75L	61380019
0120620005	ARCM 3 X 28 X 6,00L	61380029

ATENCIÓN: **IMPORTANTE**

*CIVEMASA SE RESERVA EL DERECHO DE PERFECCIONAR Y/O MODIFICAR LAS CARACTERÍSTICAS TÉCNICAS DE SUS PRODUCTOS, SIN LA OBLIGACIÓN DE PROCEDER CON LOS YA COMERCIALIZADOS Y SIN CONOCIMIENTO PREVIO DEL DISTRIBUIDOR AUTORIZADO O DEL CONSUMIDOR. LOS DIBUJOS SON SOLO ILUSTRATIVOS.*

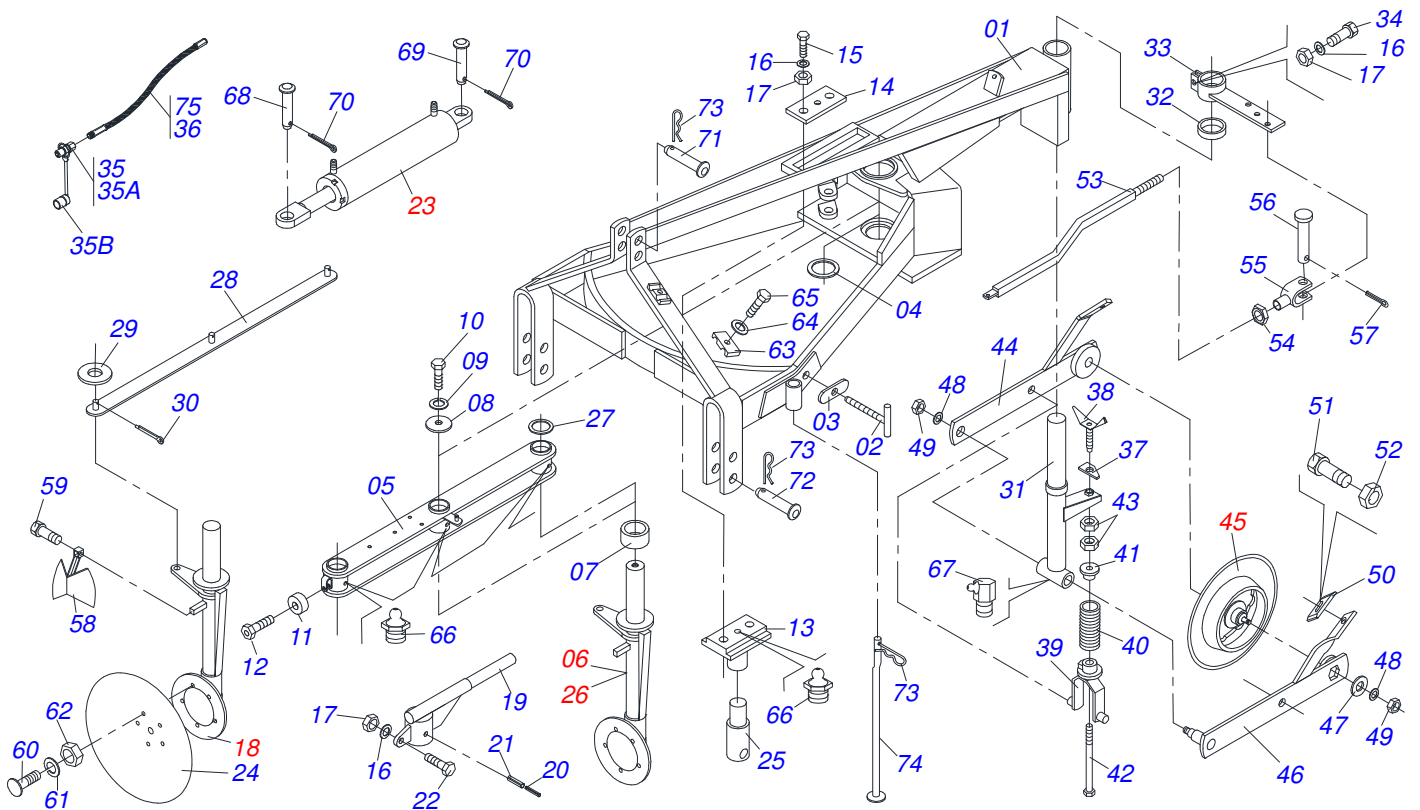
# INDICE

0909093695	AR (ARADO REVERSIBLE)	.....	1
0909093699	AR (ARADO REVERSIBLE)	.....	2
0501043789	RODA GUIA COMPL	.....	3
0909090058	PEDESTAL COMPLETO	.....	4
0501043464	CILINDRO HIDRAULICO 38,1 X 63,5 X 350 X 145	.....	5



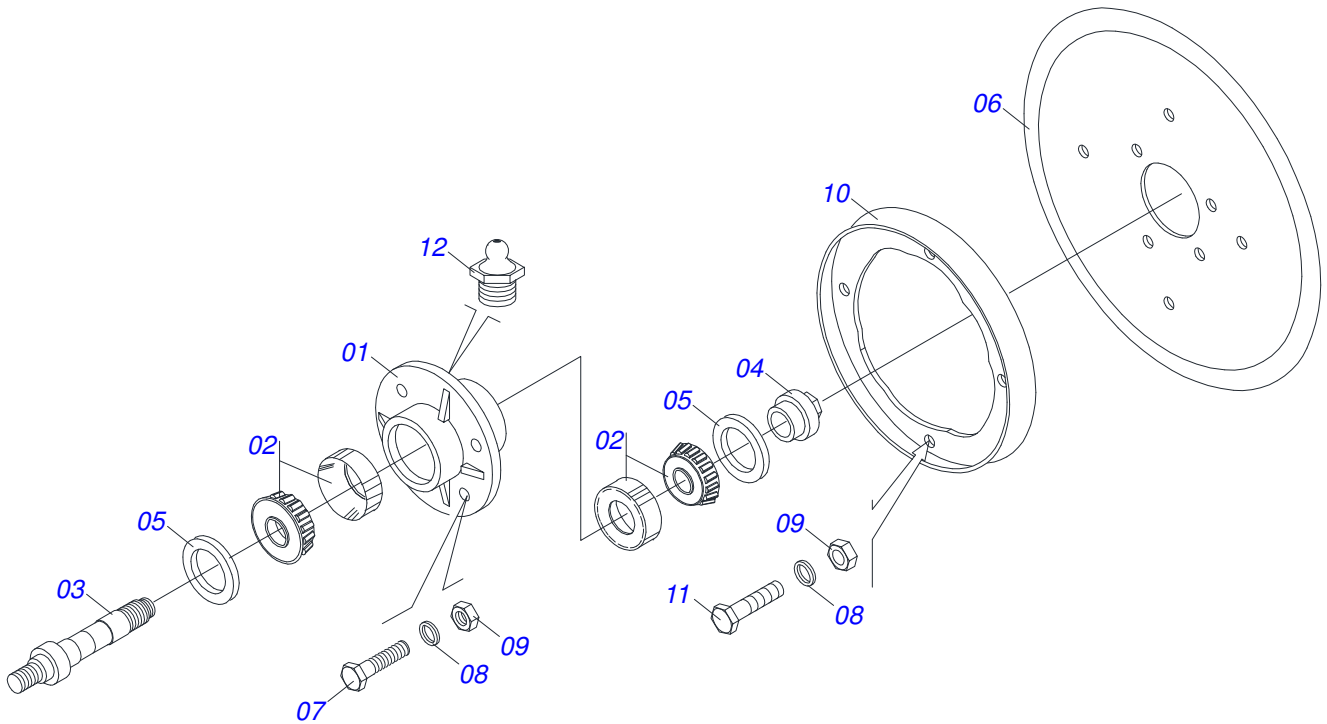
Artículo	Código	Descripción	QT
01	0501063342	CHASIS	01
02	0501061109	TORNILLO	02
03	0501016857	CONTRA TUERCA TRABA	02
04	0501016206	ARANDELA PLANA	01
05	0501063343	TUBO REVERSIBLE	01
06	0501046490	PEDESTAL CENTRAL	01
07	0501016854	ARANDELA PLANA	01
08	0503010023	ARANDELA PRESION	01
09	0501011544	TORNILLO 3/4 UNC X 1.1/2	01
10	0501010721	ROLDANA	01
11	0501016208	EJE ROLDANA	01
12	0501016209	ESPARRAGO 3/4"NC X 3/4"NC X 110	01
13	0501016210	SISTEMA MOVIBLE TRABA	02
14	0501010322	ARANDELA PLANA 20.50 X 46 X 4.75	01
15	0503010014	TUERCA 3/4" UNC	02
16	0501016211	VAR+N TRABA IZQUIERDO	01
16A	0501017345	VAR+N TRABA DERECHO	01
17	0503010297	PASADOR ABIERTO 5/32" X 1.1/4"	04
18	0501063344	APOYO PALANCA	01
19	0501010077	TORNILLO 1/2 UNC X 2	03
20	0503010019	ARANDELA PRESION 1/2"	20
21	0503010020	TUERCA 1/2	20
22	0501063345	APOYO CABLE PALANCA	01
23	0521010588	EJE UNION 25 X 180 C A	01
24	0503010018	PASADOR ABIERTO 5/32 X 1.1/2	02
25	0501061106	REGULADOR VELOCIDAD	01
26	0501010717	FIJADOR REGULADOR VELOCIDAD	01
27	0501010100	TORNILLO 5/8 UNC X 2 C S G.5	02
28	0503010027	ARANDELA PRESION	01
29	0503010013	TUERCA 5/8	06
30	0501046491	PEDESTAL DELANTERO	01
31	0501065762	EJE TRANSMISION VELOCIDAD	01
32	0503010233	TORNILLO 5/8 UNC X 2.1/2	01

Artículo	Código	Descripción	QT
33	0501010718	GUIA EJE TRANSMISOR	01
34	0501046492	PEDESTAL TRASERO COMPLETO	01
35	0501063348	BARRA ARTICULATION	01
36	0501065497	PEDESTAL CON RUEDA GU-A	01
37	0501065399	BRAZO REVERSIBLE	01
38	0501010512	TORNILLO 5/8" UNC X 3.3/8"	01
39	0501010190	CONTRA TUERCA TRABA	01
40	0501060107	TORNILLO REGULADOR	01
41	0501063497	HORQUILLA RESORTE	01
42	0503030441	RESORTE COMPRESION 68,5X145X12,70	01
43	0502040302	APOYO RESORTE	01
44	0501060108	ESPARRAGO 5/8" NC X 5/8" NC X 430	01
45	0501065202	BRAZO IZQUIERDO RUEDAS GU-AS	01
45A	0501065203	BRAZO DERECHO RUEDA GU-A	01
46	0501043789	RODA GUIA COMPL	01
47	0503010012	ARANDELA PRESION 1"	03
48	0503010340	TUERCA 1	03
49	0511010353	LIMPIADOR DISCO	02
50	0501010102	TORNILLO 1/2" BSW X 1.1/4"	02
51	0501016214	CABLE BRAZO REVERSIBLE	01
52	0501010059	TUERCA 1.5/8	01
53	0501061105	REGULADOR CABLE	01
54	0521010561	EJE UNION 18 X 53	01
55	0503030024	RESORTE TRACCION 44,52X260X4,76	01
56	0501010719	EXTENSOR AIRE	01
57	0503010026	TUERCA 3/8	02
58	0521010578	EJE UNION	01
59	0521010595	EJE UNION 27,80 X 110	02
60	0503031035	PASADOR ABIERTO 6 X 88	04
61	0501060121	DESCANSO 860 AR	01
62	0501063346	CABLE PALANCA	01
63	0503010237	TORNILLO 3/8 UNC X 1	02
64	0601036001	DISCO LISO 26 X 4,75	03
64.	0601039002	DISCO LISO 28 X 6	03
65	0501010078	TORNILLO 1/2" BSW X 1.1/2"	15
66	0501063495	LIMPIADOR DISCO	03
67	0501010161	TORNILLO 1/2 UNC X 1.1/4	03
68	0503010002	GRASERA 1800	12
69	0503010004	GRASERA 1890 3/8"	01
70	0502040720	BUJE 74,05/74,1 X 91,9/92 X 50	01
71	0501010723	ARANDELA PLANA	01
72	0503010928	PASADOR TENSION 10X100	01
73	0503010927	PASADOR TENSION 16 X 100	01
74	0511010927	BUJE 75 X 61 X 15	01
75	0501011445	ARANDELA PLANA	02



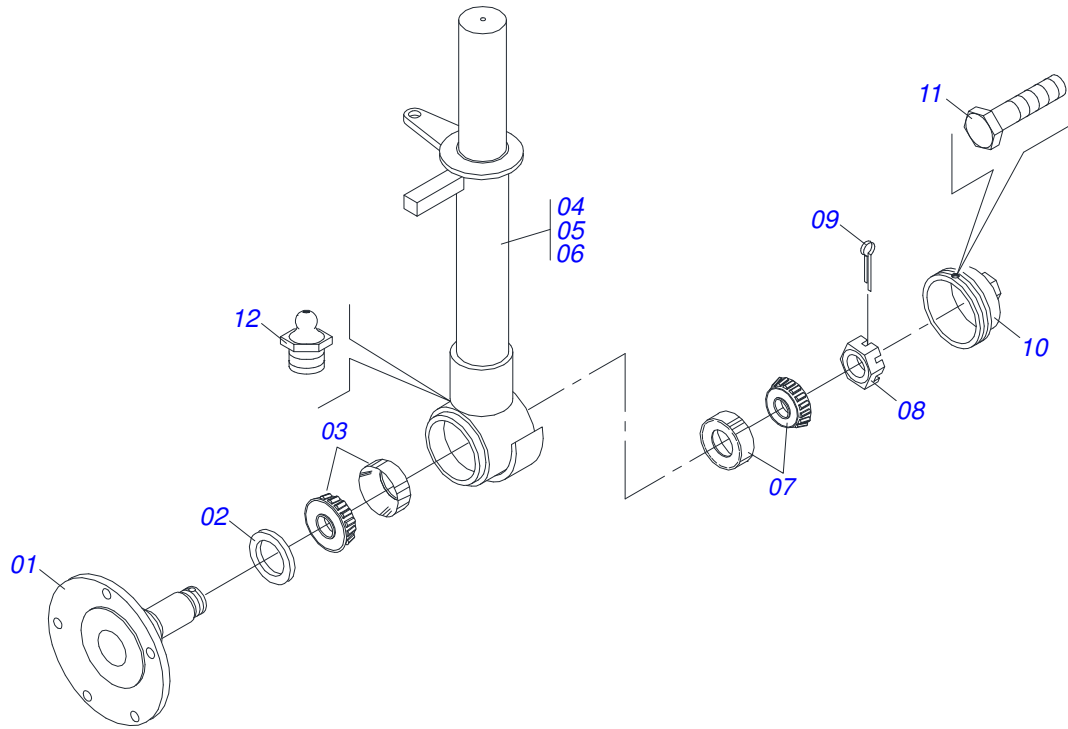
Artículo	Código	Descripción	QT
01	0501063342	CHASIS	01
02	0501061109	TORNILLO	02
03	0501016857	CONTRA TUERCA TRABA	02
04	0501016206	ARANDELA PLANA	01
05	0501063348	BARRA ARTICULATION	01
06	0501046490	PEDESTAL CENTRAL	01
07	0502040720	BUJE 74,05/74,1 X 91,9/92 X 50	01
08	0501016854	ARANDELA PLANA	01
09	0503010023	ARANDELA PRESION	01
10	0501011544	TORNILLO 3/4 UNC X 1.1/2	01
11	0501010721	ROLDANA	01
12	0501016208	EJE ROLDANA	01
13	0501061106	REGULADOR VELOCIDAD	01
14	0501010717	FIJADOR REGULADOR VELOCIDAD	01
15	0501010100	TORNILLO 5/8 UNC X 2 C S G.5	01
16	0503011445	ARANDELA PRESION	01
17	0503010013	TUERCA 5/8	01
18	0501046491	PEDESTAL DELANTERO	01
19	0501065762	EJE TRANSMISION VELOCIDAD	01
20	0503010928	PASADOR TENSION 10X100	01
21	0503010927	PASADOR TENSION 16 X 100	01
22	0503010233	TORNILLO 5/8 UNC X 2.1/2	01
23	0501043464	CILINDRO HIDRAULICO 38,1 X 63,5 X 350 X 145	01
24	0601036001	DISCO LISO 26 X 4,75	03
25	0501010718	GUIA EJE TRANSMISOR	03
26	0501046492	PEDESTAL TRASERO COMPLETO	01
27	0501010723	ARANDELA PLANA	01
28	0501063348	BARRA ARTICULATION	01
29	0501010322	ARANDELA PLANA 20.50 X 46 X 4.75	01
30	0503010018	PASADOR ABIERTO 5/32 X 1.1/2	01
31	0501065497	PEDESTAL CON RUEDA GU-A	01
32	0511010927	BUJE 75 X 61 X 15	01
33	0501065399	BRAZO REVERSIBLE	01

Artículo	Código	Descripción	QT
34	0501010197	TORNILLO 5/8" UNC X 3.1/2"	01
35	0501053834	MACHO ENG RAP 1/2 NPT CON TAPA	02
35A	0503011627	MACHO ENGANCHE RAP AGR 1/2 NPT	02
35B	0503011882	TAPA PLASTICA P/ ENG RAP	02
36	0501080380	MANGUERA 3/8" X 1900 TR-TM	01
37	0501010190	CONTRA TUERCA TRABA	01
38	0501060107	TORNILLO REGULADOR	01
39	0501063497	HORQUILLA RESORTE	01
40	0503030441	RESORTE COMPRESION 68,5X145X12,70	01
41	1902040302	01	01
42	0501060108	ESPARRAGO 5/8" NC X 5/8" NC X 430	01
43	0503010013	TUERCA 5/8	01
44	0501065202	BRAZO IZQUIERDO RUEDAS GU-AS	01
45	0501043789	RODA GUIA COMPL	01
46	0501065203	BRAZO DERECHO RUEDA GU-A	01
47	0501011445	ARANDELA PLANA	01
48	0503011438	ARANDELA PRESION	01
49	0503010340	TUERCA 1	01
50	0511010353	LIMPIADOR DISCO	01
51	0501011600	TORNILLO 1/2" BSW X 1.1/4"	01
52	0503010020	TUERCA 1/2	01
53	0501016214	CABLE BRAZO REVERSIBLE	01
54	0501010059	TUERCA 1.5/8	01
55	0501061105	REGULADOR CABLE	01
56	0521010561	EJE UNION 18 X 53	01
57	0503010018	PASADOR ABIERTO 5/32 X 1.1/2	01
58	0501063495	LIMPIADOR DISCO	01
59	0503010834	TORNILLO 1/2 UNC X 1	01
60	0503012956	TORNILLO 1/2" BSW X 1.1/2"	01
61	0503011440	ARANDELA PRESION	01
62	0503010020	TUERCA 1/2	01
63	0502010477	CUERPO SUPERIOR PRESILLA	01
64	0503011443	ARANDELA PRESION	01
65	0503010751	TORNILLO 3/8" UNC X 1.1/4"	01
66	0503010002	GRASERA 1800	01
67	0503010004	GRASERA 1890 3/8"	01
68	0521010588	EJE UNION 25 X 180 C A	01
69	0521010572	EJE UNION 25 X 75	01
70	0503010571	PASADOR ABIERTO 1/4" X 1.1/2"	01
71	0521010578	EJE UNION	01
72	0521010595	EJE UNION 27,80 X 110	01
73	0503031035	PASADOR ABIERTO 6 X 88	01
74	0501060121	DESCANSO 860 AR	01
75	0501080569	MANGUERA 3/8" X 1700 TR-TM	01

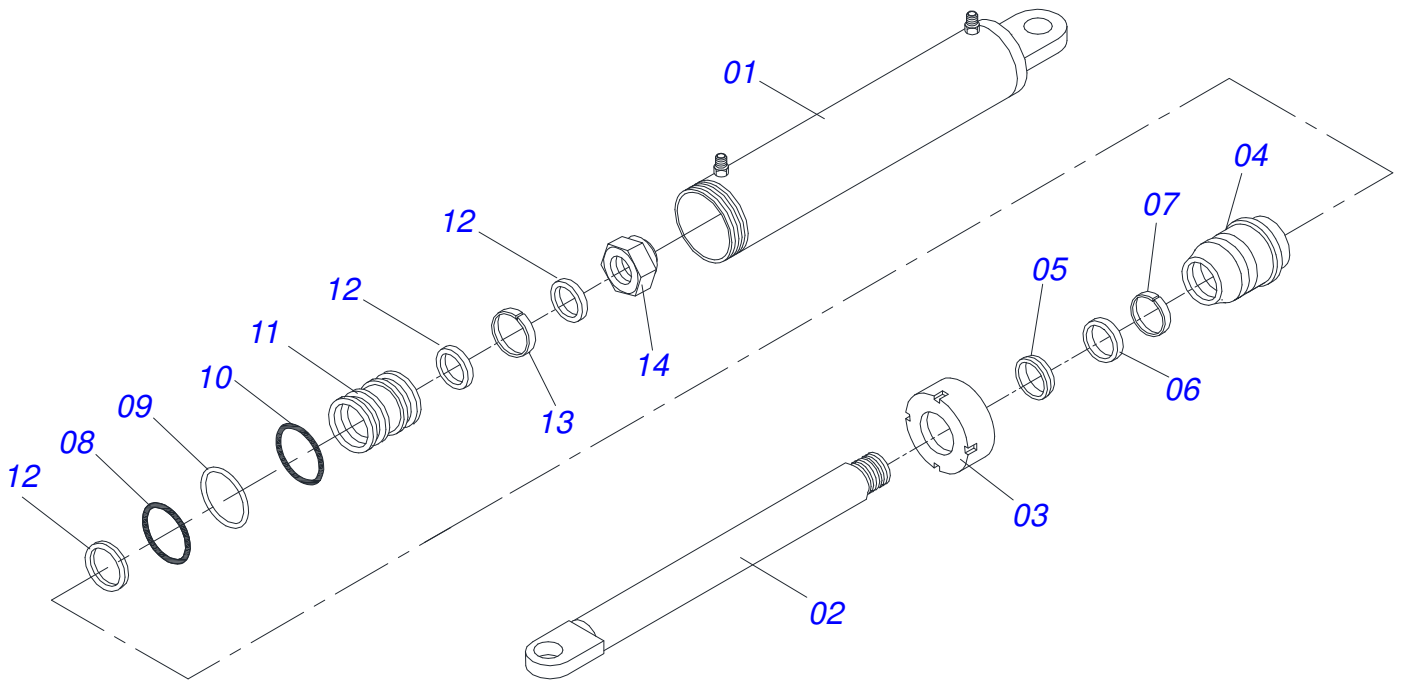


Artículo	Código	Descripción	QT
00	0501043789	RODA GUIA COMPL	
01	0502020601	CUBO RUEDA GU-A	01
02	0503010745	RODAMIENTO 25877/25821	02
03	0511010396	EJE CUBO	01
04	0502040587	TUERCA AJUSTE	01
05	0503010279	RETENES	02
06	0603027058	DISCO PLANO LISO 20"X 4,5	01
07	0501010063	TORNILLO 1/2 UNC X 1.1/2	08
08	0503010019	ARANDELA PRESION 1/2"	08
09	0503010060	TUERCA 1/2" UNC	04
10	0502020028	ANILLO LIMITADOR	02
11	0503010238	TORNILLO 1/2 UNC X 1.3/4	04
12	0503010002	GRASERA 1800	01





Artículo	Código	Descripción	CEN DIA TRA
00A	0501046490	PEDESTAL CENTRAL	01 00 00
00B	0501046491	PEDESTAL DELANTERO	00 01 00
00C	0501046492	PEDESTAL TRASERO COMPLETO	00 00 01
01	0502040091	PLATO DISCO	01 01 01
02	0503011866	RETEN 00573-B	01 01 01
03	0503010005	RODAMIENTO 32212	01 01 01
04	0501067344	PEDESTAL CENTRAL	01 00 00
05	0501067345	PEDESTAL DELANTERO	00 01 00
06	0501067346	PEDESTAL TRASERO	00 00 01
07	0503010006	RODAMIENTO 32210	01 01 01
08	0501010888	TUERCA CAST 1.3/4" 10FPP 2.5/16"	01 01 01
09	0503010010	PASADOR ABIERTO 1/4 X 2.1/2	01 01 01
10	0502020597	TAPA PROTECCION	01 01 01
11	0503010178	TORNILLO 5/16" UNC X 7/8"	01 01 01
12	0503010002	GRASERA 1800	01 01 01



Artículo	Código	Descripción	QT
01	0501065175	CAMISA 63,50 X 293	01
02	0501069826	EXTENSOR CILINDRO HIDRAULICO	01
03	0502010471	TAPA MOVIL 63,50	01
04	0502010780	SOPORTE ANILLOS 38,1 X 63,	01
05	0503010163	ANILLO RASPADOR D-1500	01
06	0503010989	ANILLO 1870-1500-375-B	01
07	0503010970	ANILLO GUIA INTERNO W1-1650-500	01
08	0503011058	ANILLO BACK-UP 8-330	01
09	0503010161	ANILLO O'RING 2-330 N 3006 9B	01
10	0503010285	ANILLO O'RING 2-222 N 3006-9B	01
11	0502010783	EMBOLO 38 X 63,50	01
12	0503010160	ANILLO 2500 2000	02
13	0503010973	ANILLO GUIA EXTERNO W2-2500-500	01
14	0503010063	TUERCA 1" UNF	01
15	0501032666	JUEGO REPARO COMPL 38,10X63,50	01





email: [civemasa@civemasa.com.br](mailto:civemasa@civemasa.com.br)

[www.civemasa.com.br](http://www.civemasa.com.br)

fono: +55 16.3382.8222

Fax: +55 16.3382.8355

## MARCHESAN IMPLEMENTOS E MÁQUINAS AGRÍCOLAS "TATU" S.A.

Av. Marchesan, 1979 - Casilla de Correos, 131 - Cep 15994-900 - Matão - Sp - Brasil

CNPJ 52.311.289/0001-63 | Inst. Est.441.000.151.114

**Publicaciones Técnicas: Desarrollo**

LUIZ CANDIDO

**Publicaciones Técnicas: Revisión**

LUIZ CANDIDO

*Contactos Catálogo:*

*E-mail = [jgaspari@marchesan.com.br](mailto:jgaspari@marchesan.com.br)*

**PIEZAS ORIGINALES  
CIVEMASA**