

# CATÁLOGO DE PEÇAS

## CULTIVADORES

### CATPC

Código: 0501092108



Série: S-0207

Revisão: JANEIRO/20018

PEÇAS ORIGINAIS  
CIVEMASA

**cívemasa**

# PRODUTOS

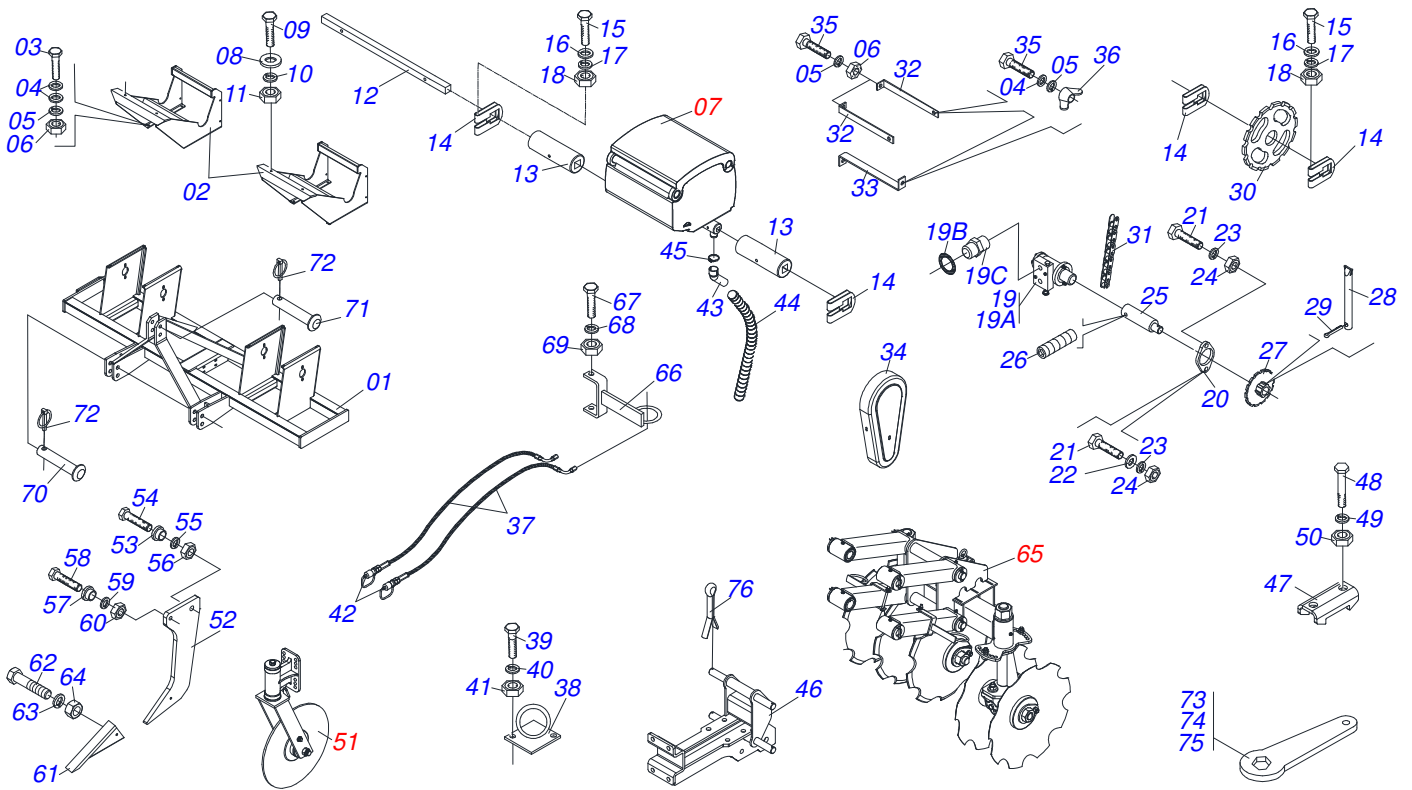
<b>Código</b>	<b>Descrição</b>
0120840134	CATPC 2L 2H DC 270L 61780083
0120840083	CATPC 2L 2H DC 270L 10D 61780038
0120840136	CATPC 2L 2H DC 270L 10D KS
0120840140	CATPC MC 2L 2H 10D DC KS 61780092
0120840150	CATPC MC 2L 2H 10D KS S/DC MF 292
0120840149	CATPC MC 2L 2H 270L 10D DC JD 5705

## **ATENÇÃO: IMPORTANTE**

A CIVEMASA RESERVA O DIREITO DE APERFEIÇOAR E/ OU ALTERAR AS CARACTERÍSTICAS TÉCNICAS DE SEUS PRODUTOS, SEM A OBRIGAÇÃO DE ASSIM PROCEDER COM OS JÁ COMERCIALIZADOS E SEM CONHECIMENTO PRÉVIO DA REVENDA OU DO CONSUMIDOR.

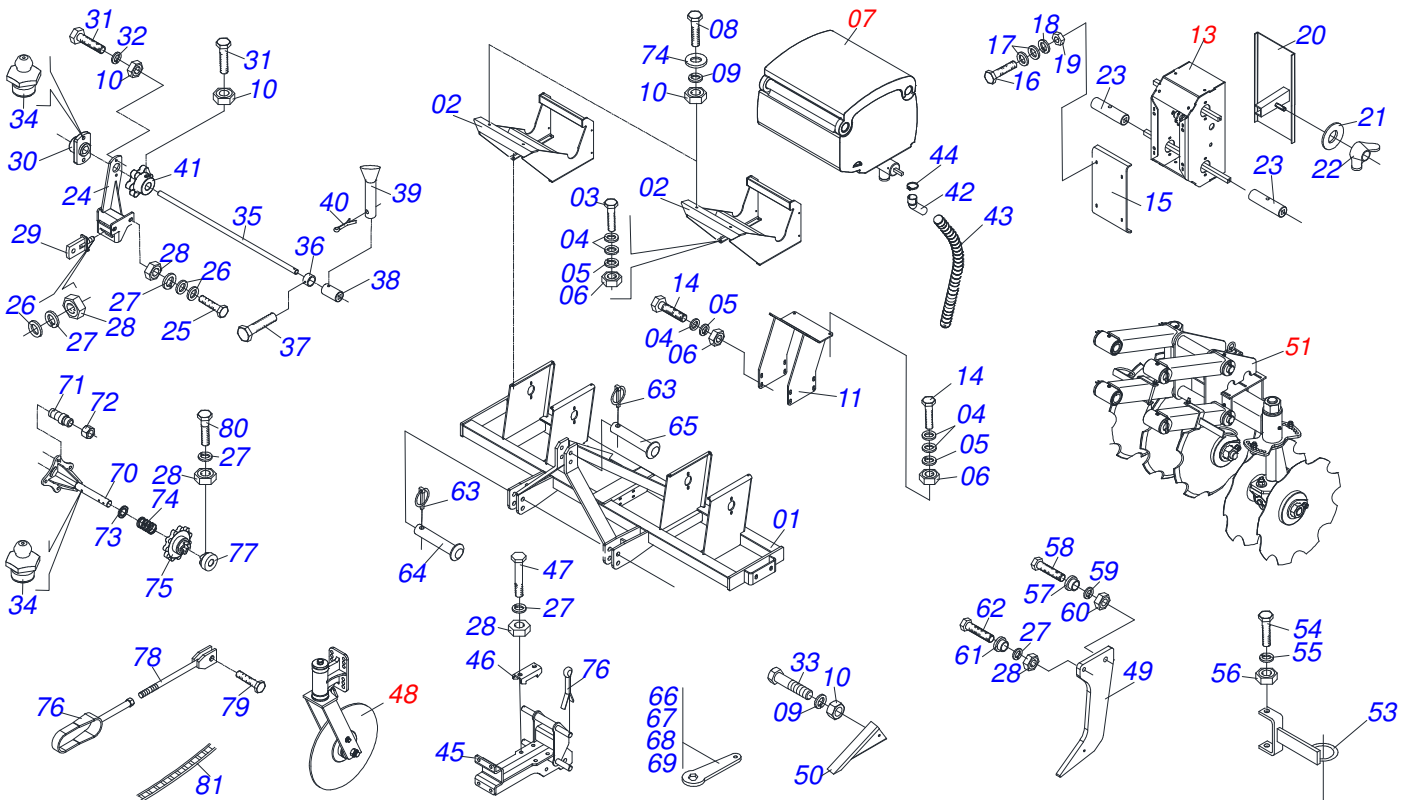
# INDICE

0909093653	CHASSI CATPC	.....	1
0909093654	CHASSI MEC CATPC	.....	2
0909093655	CONJUNTO DE GRADES	.....	3
0501056287	VARIADOR VELOC S/TAMPA CTP3	.....	4
0511045044	DISCO CORTE 20 COMPL SACM/L S-0306	.....	5
0503061599	CX ADB C/TAMPA C/PVC CATPC	.....	6
0909090433	MANCAL AGRICOLA DM OLEO	.....	7



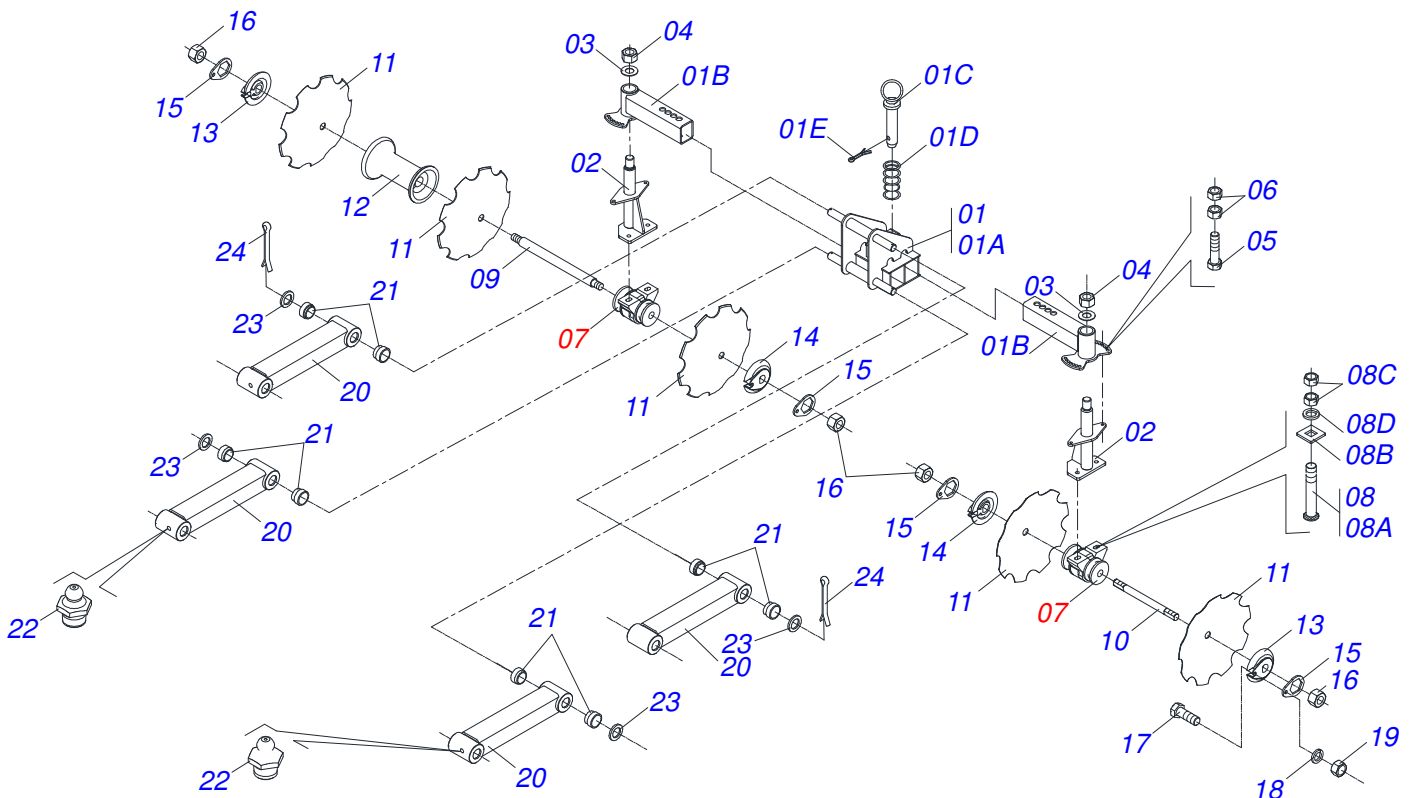
Item	Código	Descrição	QT
01	0511067623	CHASSI SACM/L S-0306	01
02	0511067625	SUPT SILO SACM/L S-0306	02
03	0503010849	PARAF 3/8 UNC X 1.1/2 C S G.5 ZN	08
04	0501010984	ARRUELA LISA 10,50 X 27 X 3,00 ZN	16
05	0503010025	ARRUELA PRESSAO 3/8 ZN 1K01527	13
06	0503010026	PORCA S. 3/8 UNC G.5 ZN	10
07	0503061599	CX ADB C/TAMPA C/PVC CATPC	02
08	0501010145	ARRUELA LISA 17 X 78 X 6,30 ZN	04
09	0503010740	PARAF 1/2 UNC X 2 C S G.5 ZN	04
10	0503010019	ARRUELA PRESSAO 1/2 ZN 1K01556	04
11	0503010060	PORCA S. 1/2 UNC G.5 ZN	04
12	0511011539	EIXO Q 3/4 X 515 PST2 10	01
13	0502012007	LUVA C/FURO QUADR 19,3/19,5 CAC	02
14	0521010691	PRENDEDOR EIXO Q3/4 SDA2	02
15	0503010373	PARAF 1/4 UNC X 2 C S G.2 ZN	02
16	0511017303	ARRUELA LISA 7X15X1,50 ZN 1K01248	02
17	0503010143	ARRUELA PRESSAO 1/4 ZN 1K01518	02
18	0503010144	PORCA S. 1/4 UNC G.5 ZN	02
19	0501053421	MOTOR HIDR C/VALV COMPL SA2/SACM2	01
19A	0503012829	MOTOR HIDR ORB EIXO 1" CHAV C/VALV PN 151X0604 SCH	01
19B	0503010045	ANEL O RING 2-116 N 3006-9B 1G05420	02
19C	0501010590	NIPLE R 7/8 NF SEXT 1 X 48 1G21300	02
20	0541019115	FLANGE MOTOR HIDR SACM	01
21	0503011172	PARAF 1/2 UNC X 2.1/2 C S G.5 ZN	02
22	0511017302	ARRUELA LISA 13,50 X 32,50 X 3,0 ZN	01
23	0503010019	ARRUELA PRESSAO 1/2 ZN 1K01556	02
24	0503010060	PORCA S. 1/2 UNC G.5 ZN	02
25	0561016114	EIXO MOTOR HIDRAULICO SACM/L-T	01
26	0503011136	PARAF 1/2 UNC X 1/2 S C S I 12.9	01
27	0502011317	ENGR 10Z P 31,75 FR1.3/8 PST2	01
28	0521010530	EIXO JUNCAO 6,80 X 60 PST2 ZN	01
29	0503010140	CONTRAPINO 1/8 X 3/4	01
30	0502011318	ENGR 10Z P 31,75 FQ 3/4 SDA	01

Item	Código	Descrição	QT
31	0503014266	CORR 2050 X 31 ELOS + EM + REDUCAO	01
32	0541019406	SUPT SUP CAPA CORRENTE CATP	02
33	0541019404	SUPT INF CAPA CORRENTE CATP	01
34	0503032927	CAPA CORRENTE PRETA CATP/SATP	01
35	0503011087	PARAF 3/8 UNC X 1 C S G.2 ZN	05
36	0503010209	PORCA BORBOLETA 3/8 NC SA	03
37	0501080097	MANG 1/2 X 2500 TC-TM	02
38	0511062800	FIXD MANG SA2/SACM2	01
39	0503010371	PARAF 5/16 UNC X 1 C S G.5 ZN	02
40	0503010179	ARRUELA PRESSAO 5/16 ZN 1K01528	02
41	0503010337	PORCA S. 5/16 UNC G.5 ZN	02
42	0501053834	MACHO ENG RAP AGR 1/2 NPT C/TAMPA	02
42A	0503011627	MACHO ENG RAP AGR 1/2 NPT	01
42B	0503011882	TAMPA PLASTICA P/ ENG RAP MACHO	01
43	0503031050	CONDUTOR CURVO PST2	04
44	0501010769	MANG 2 X 800	04
45	0503010246	ABRAC 2 A 2.1/2 51-64 LARG. 14MM	04
46	0511067624	CHASSI MOVEL SACM/L S-0306	02
47	0551011189	FIXD CHASSI MOVEL SACM/L	04
48	0501011545	PARAF 3/4 UNC X 6.1/2 C S G.5 ZN	08
49	0503010023	ARRUELA PRESSAO 3/4 ZN 1K01584	08
50	0503010014	PORCA S. 3/4 UNC (PESADA) G.5 ZN	08
51	0511045044	DISCO CORTE 20 COMPL SACM/L S-0306	02
52	0511068582	HASTE UNIVERSAL LEVE SA/L-T	02
53	0551011192	LUVA 25,80 X 50,80 X 26 SACM/L	02
54	0501010392	PARAF 1 UNC X 5 C S G.5 ZN	02
55	0503010012	ARRUELA PRESSAO 1 ZN 1K01602	02
56	0501010059	PORCA S. 1 UNC (PESADA) G.5 ZN	02
57	0551011191	LUVA 19,84 X 38,10 X 26 SACM/L	02
58	0503011328	PARAF 3/4 UNC X 4 C S G.7 ZN	02
59	0503010023	ARRUELA PRESSAO 3/4 ZN 1K01584	02
60	0503010014	PORCA S. 3/4 UNC (PESADA) G.5 ZN	02
61	0511067843	PONTA SUBSOLADORA LEVE UNIVERSAL	02
62	0501010160	PARAF 1/2 UNC X 3 C S G.2 ZN	02
63	0503010019	ARRUELA PRESSAO 1/2 ZN 1K01556	02
64	0503010060	PORCA S. 1/2 UNC G.5 ZN	02
65	0909093655	CONJUNTO DE GRADES	02
66	0511067647	SUPT MANGUEIRA SACM/L S-0306	04
67	0503010295	PARAF 5/16 UNC X 5/8 C S G.2 ZN	04
68	0503010179	ARRUELA PRESSAO 5/16 ZN 1K01528	04
69	0503010337	PORCA S. 5/16 UNC G.5 ZN	04
70	0521010595	EIXO JUNCAO 27,80 X 110 ZN	02
71	0521010579	EIXO JUNCAO 25 X 115 FURO 100 ZN ATCR 12A28	01
72	0503030085	PINO TRAVA 5,7 X 40	03
73	0531014773	CHAVE CABO CHATO SEXT 57,50 SACM2	01
74	0521012199	CHAVE CABO CHATO 42 SACM2 2L	01
75	0521012200	CHAVE CABO CHATO 51,50 SACM2 2L	01
76	0503010523	CONTRAPINO 1/4 X 2 1G13201	16



Item	Código	Descrição	QT
01	0511067623	CHASSI SACM/L S-0306	01
02	0511067625	SUPT SILO SACM/L S-0306	02
03	0503010849	PARAF 3/8 UNC X 1.1/2 C S G.5 ZN	08
04	0501010984	ARRUELA LISA 10,50 X 27 X 3,00 ZN	16
05	0503010025	ARRUELA PRESSAO 3/8 ZN 1K01527	13
06	0503010026	PORCA S. 3/8 UNC G.5 ZN	10
07	0503061599	CX ADB C/TAMPA C/PVC CATPC	02
08	0503010740	PARAF 1/2 UNC X 2 C S G.5 ZN	04
09	0503010019	ARRUELA PRESSAO 1/2 ZN 1K01556	14
10	0503010060	PORCA S. 1/2 UNC G.5 ZN	18
11	0511067107	SUPT VARIADOR VELOC CTP-TR	01
12	0503010751	PARAF 3/8 UNC X 1.1/4 C S G.5 ZN	08
13	0501056287	VARIADOR VELOC S/TAMPA CTP3	01
14	0503011087	PARAF 3/8 UNC X 1 C S G.2 ZN	04
15	0541019052	TAMPA VARIADOR VELOC	01
16	0503010461	PARAF 1/4 UNC X 1 C S G.2 ZN	04
17	0511017303	ARRUELA LISA 7X15X1,50 ZN 1K01248	08
18	0503010143	ARRUELA PRESSAO 1/4 ZN 1K01518	04
19	0503010144	PORCA S. 1/4 UNC G.5 ZN	04
20	0511066626	TAMPA CX VARIADOR VELOC CTP3	01
21	0521013303	ARRUELA FIX TAMPA CPD2/CAHF2	01
22	0503010499	PORCA BORBOLETA 5/16 NC PESADA SA	01
23	0502012007	LUVA C/FURO QUADR 19,3/19,5 CAC	02
24	0511067106	SUPT EIXO MOTRIZ SACM	02
25	0501010098	PARAF 3/4 UNC X 2 C S G.5 ZN	02
26	0501010322	ARRUELA LISA 20,50 X 46 X 4,00 ZN	05
27	0503010023	ARRUELA PRESSAO 3/4 ZN 1K01584	14
28	0503010014	PORCA S. 3/4 UNC (PESADA) G.5 ZN	15
29	0511068171	ORELHA ACIONADOR SACM-T MC	01
30	0501110014	MANCAL AGR EIXO MOTRIZ SA	01
31	0501010077	PARAF 1/2 UNC X 2 C S G.2 ZN	04
32	0503010019	ARRUELA PRESSAO 1/2 ZN 1K01556	02
33	0501010160	PARAF 1/2 UNC X 3 C S G.2 ZN	02

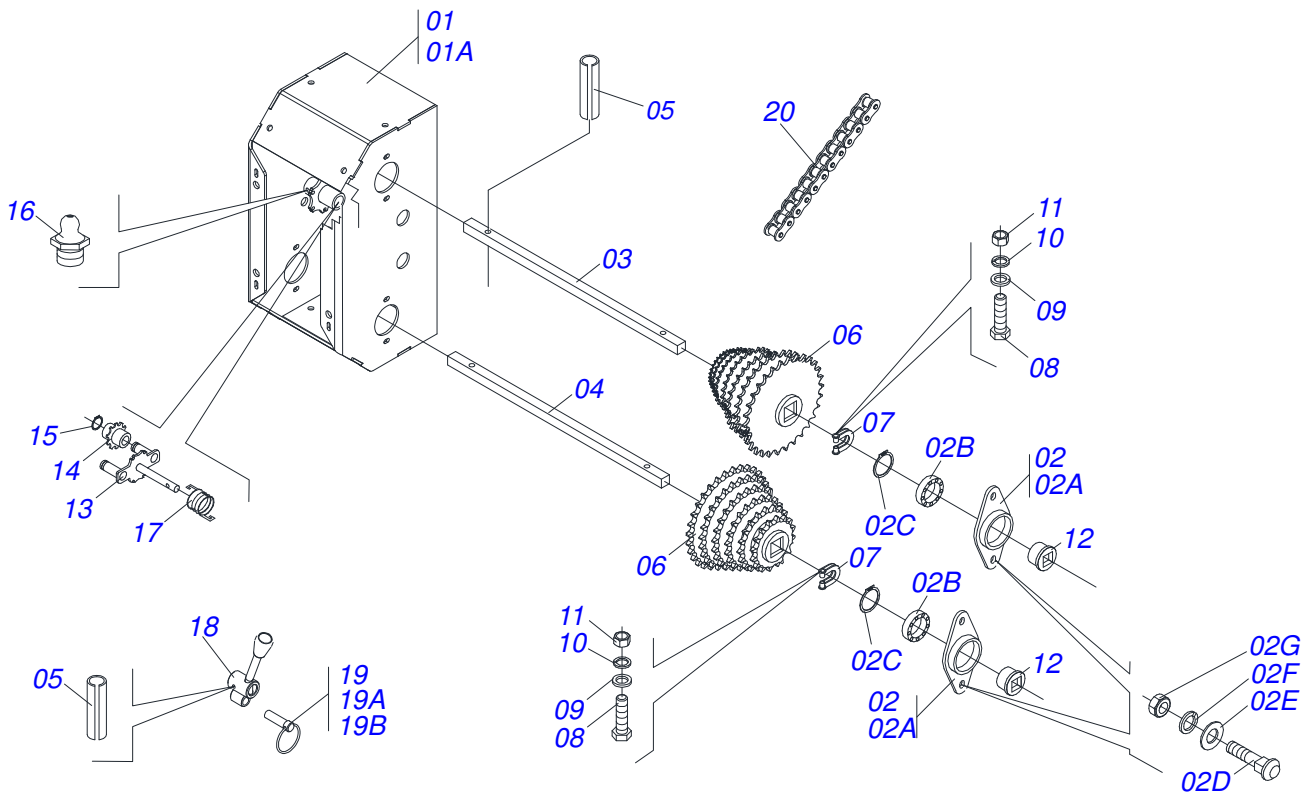
Item	Código	Descrição	QT
34	0503010002	GRAXEIRA 1800	18
35	0541018896	EIXO MOTRIZ SACM	01
36	0501010783	TRAVA EIXO MOTRIZ SA 2	01
37	0503013662	PARAF 1/2 UNC X 1 S C S I 12.9	01
38	0511067108	LUVA EIXO MOTOR CTP-TR	01
39	0521010530	EIXO JUNCAO 6,80 X 60 PST2 ZN	01
40	0503010140	CONTRAPINO 1/8 X 3/4	01
41	0502011311	ENGR 6Z P 58,62 SA	01
42	0503031050	CONDUTOR CURVO PST2	04
43	0521015491	MANG 2 X 1200	04
44	0503010246	ABRAC 2 A 2.1/2 51-64 LARG. 14MM	04
45	0511067624	CHASSI MOVEL SACM/L S-0306	02
46	0551011189	FIXD CHASSI MOVEL SACM/L	04
47	0501011545	PARAF 3/4 UNC X 6.1/2 C S G.5 ZN	08
48	0511045044	DISCO CORTE 20 COMPL SACM/L S-0306	02
49	0511068582	HASTE UNIVERSAL LEVE SA/L-T	02
50	0511067843	PONTA SUBSOLADORA LEVE UNIVERSAL	02
51	0909093655	CONJUNTO DE GRADES	08
52	0503010523	CONTRAPINO 1/4 X 2 1G13201	16
53	0511067647	SUPT MANGUEIRA SACM/L S-0306	04
54	0503010295	PARAF 5/16 UNC X 5/8 C S G.2 ZN	04
55	0503010179	ARRUELA PRESSAO 5/16 ZN 1K01528	04
56	0503010337	PORCA S. 5/16 UNC G.5 ZN	04
57	0551011192	LUVA 25,80 X 50,80 X 26 SACM/L	02
58	0501010392	PARAF 1 UNC X 5 C S G.5 ZN	02
59	0503010012	ARRUELA PRESSAO 1 ZN 1K01602	02
60	0501010059	PORCA S. 1 UNC (PESADA) G.5 ZN	02
61	0551011191	LUVA 19,84 X 38,10 X 26 SACM/L	02
62	0503011328	PARAF 3/4 UNC X 4 C S G.7 ZN	02
63	0503030085	PINO TRAVA 5,7 X 40	03
64	0521010595	EIXO JUNCAO 27,80 X 110 ZN	02
65	0521010579	EIXO JUNCAO 25 X 115 FURO 100 ZN ATCR 12A28	01
66	0531014773	CHAVE CABO CHATO SEXT 57,50 SACM2	01
67	0521012199	CHAVE CABO CHATO 42 SACM2 2L	01
68	0521012200	CHAVE CABO CHATO 51,50 SACM2 2L	01
69	0521012126	CHAVE CABO CH SEX 32,50 SACM2 2L DC	01
70	0501061186	SUPT MOTOR MF 290	01
71	0501010762	PRISION R3/4 UNC X R11/16 UN X 52,5	04
72	0501016992	PORCA CONICA 3/4 NC SAC ZN	04
73	0501010765	GUIA MOLA SA	01
74	0503030086	MOLA COMPR 65 X 100 X 5	01
75	0502011321	ENGR 11Z C/ARRAST DIR SA	01
76	0501061189	BRACO ENG//DESENG SAD/SAC	01
77	0502011379	ARRAST DIR SA	01
78	0501067747	VARAO ACION 830 SA/SAC	01
79	0503011082	PARAF 1/2 UNC X 1.3/4 CSRT G.5 ZN	02
80	0501010827	PARAF 3/4 UNC X 2.3/4 C S G.5 ZN	01
81	0503010252	CORR 57-P X 63 ELOS	01



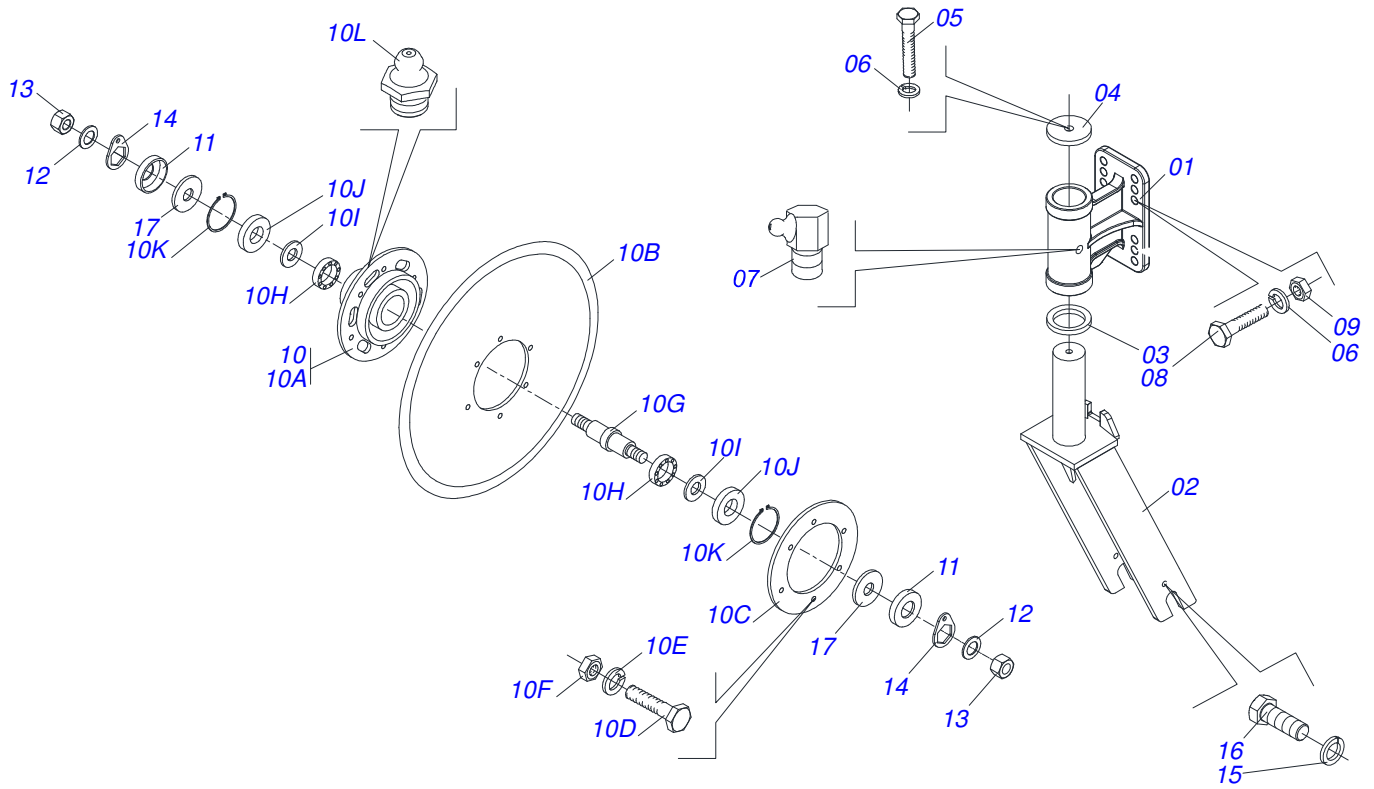
Item	Código	Descrição	QT
01	0501057083	CHASSI GRADE OSC MENOR C/REG SACM/L	01
01A	0511067628	GRADE OSCILANTE SACM/L S-0306	01
01B	0501069469	BRACO REG DISCOS REG SACM2 2L	02
01C	0501069472	EIXO TRAVA BRACO REG SACM2 2L	02
01D	0503030978	MOLA COMPR 32,3 X 100 X 2,4	02
01E	0503010038	CONTRAPINO 3/16 X 2 SA	02
02	0511063098	SUPT SUP DISCOS REGULAVEIS SACM2	02
03	0521012120	ARRUELA SUPT DISCOS REG SACM2 2L/3L	02
04	0503010290	PORCA AUTOFREN 1.1/2 NF ALTA	02
05	0503011195	PARAF 7/16 UNC X 1.3/4 C S G.5 ZN	04
06	0503010244	PORCA S. 7/16 UNC G.5 ZN	08
07	0501049008	MANCAL AGR DM OL 182 X 1.1/4 IMP.	02
08	0501048963	CONJ PCS IMPL 5/8 UNC X 2.1/2 SACM2	04
08A	0501014177	PARAF 5/8 UNC X 2.1/2 CAPQ G.5 ZN	01
08B	0501010947	TRAVA PARAF 5/8 GN/GNM	01
08C	0503010013	PORCA S. 5/8 UNC G.5 ZN	02
08D	0501012140	ARRUELA LISA 16,50 X 40 X 4,00 ZN	01
09	0501010752	EIXO 1.1/4 X 500 SACM	01
10	0521012160	EIXO 1.1/4 UNC X 290 3 SACM2 2L	01
11	0602025262	DR18X4,5 C45AF02FR1.5/16 9REC TATU	05
11.	0602025011	DR18X4,5 C45AFPAFR1.5/16 9REC TATU	05
12	0502020052	SEPD 181 X 1.1/4 FR GN	01
13	0502010834	TRAVA EIXO INT 1.1/4	02
14	0502010835	TRAVA EIXO EXT 1.1/4 (EXTERNA) GN24	02
15	0501010455	TRAVA PORCA 1.1/4 SEXT 51,8/52,0 GN	04
16	0501010087	PORCA 1.1/4 UNC 7FPP (SEXT.2) ZN	04
17	0501010161	PARAF 1/2 UNC X 1.1/4 C S G.2 ZN	04
18	0503010019	ARRUELA PRESSAO 1/2 ZN 1K01556	04
19	0503010060	PORCA S. 1/2 UNC G.5 ZN	04
20	0511060990	BRACO OSCILANTE CCP	04
21	0521012122	LUVA DESG BRACOS OSC SACM2 2L/3L	16
22	0503010002	GRAXEIRA 1800	16
23	0551011190	ARRUELA LISA 32,20X65,50X6,3 SACM/L	16



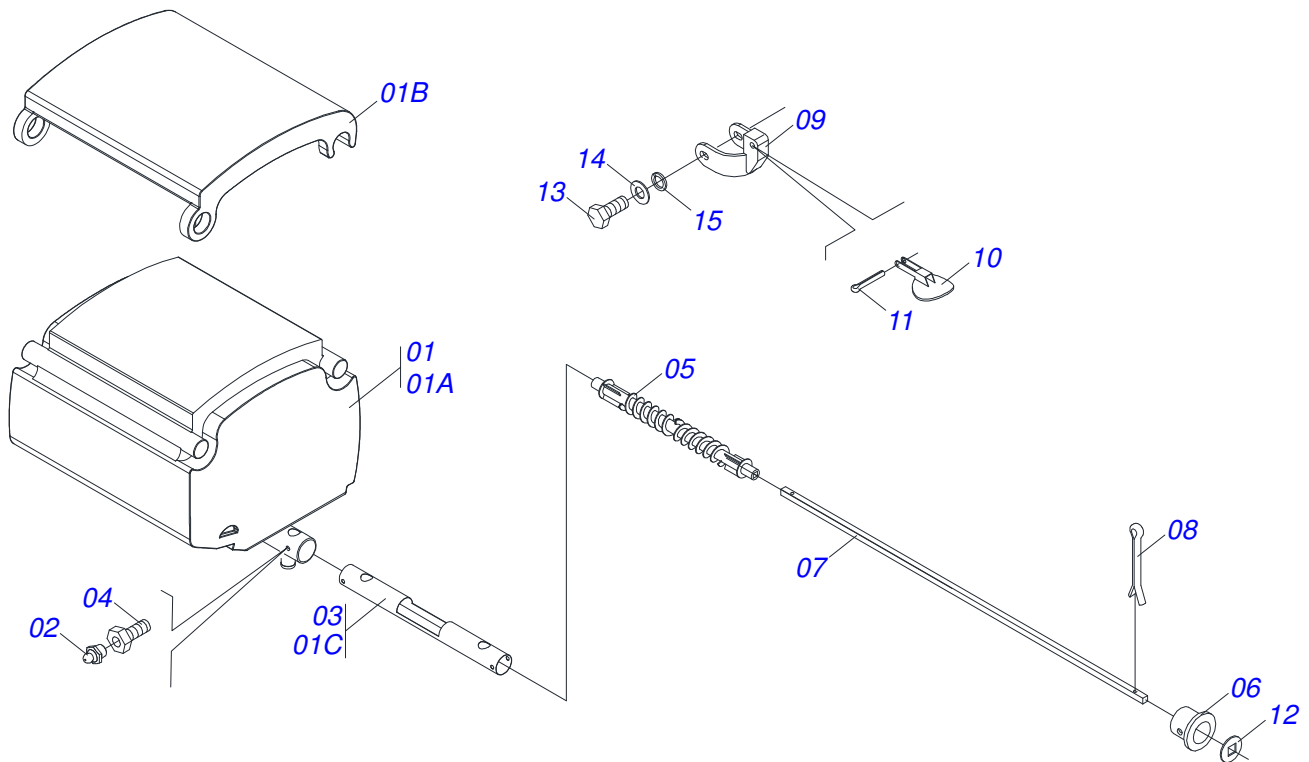
Item	Código	Descrição	QT
24	0503010523	CONTRAPINO 1/4 X 2 1G13201	16



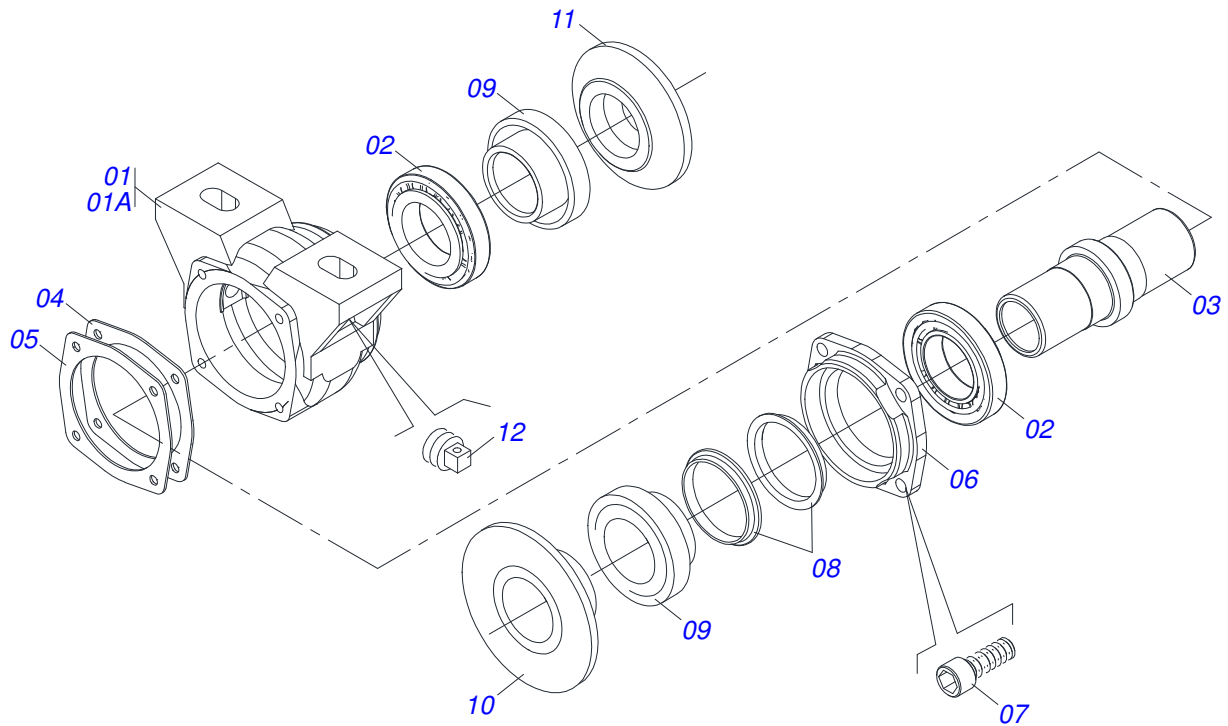
Item	Código	Descrição	QT
01	0501056287	VARIADOR VELOC S/TAMPA CTP3	01
01A	0511066625	CX VARIADOR VELOC CTP3	01
02	0501053361	MANCAL DUPLO VARIADOR VELOC CPD2	04
02A	0502011987	CX MANCAL DUPLO CPD2	01
02B	0503011410	ROL 6005 2RS1	02
02C	0503011105	ANEL RET P/FURO 502047	01
02D	0503011953	PARAF 5/16 UNC X 1 CAPQ G.2 ZN	02
02E	0501010694	ARRUELA LISA 8,50 X 18 X 1,50 ZN	02
02F	0503010179	ARRUELA PRESSAO 5/16 ZN 1K01528	02
02G	0503010337	PORCA S. 5/16 UNC G.5 ZN	02
03	0521013283	EIXO TRANSM VARIADOR VELOC CPD2	01
04	0541016956	EIXO TRANSM VARIADOR VELOC 655 CTP3	01
05	0503010292	PINO ELAST 701164 6 X 40	05
06	0501069700	CONJ ENGR ADB PST ACT	02
07	0521010691	PRENDEDOR EIXO Q3/4 SDA2	04
08	0503010373	PARAF 1/4 UNC X 2 C S G.2 ZN	04
09	0511017303	ARRUELA LISA 7X15X1,50 ZN 1K01248	04
10	0503010143	ARRUELA PRESSAO 1/4 ZN 1K01518	04
11	0503010144	PORCA S. 1/4 UNC G.5 ZN	04
12	0503031527	MANCAL AGR FQ 19,40/19,60 X 13,50	04
13	0511060393	ESTIC CORR MENOR ULTRA	01
14	0503031805	ENGR 11Z P1/2 ULTRA	02
15	0503010302	ANEL RET P/EIXO 501019	02
16	0503010002	GRAXEIRA 1800	01
17	0503031366	MOLA TORC DIR RECAMBIO PST2 TR AC	01
18	0502011758	ALAVANCA ESTIC TRA PST3/ULTRA	01
19	0501048790	EIXO COMPL C/ARGOLA PST-2	01
19A	0521012476	EIXO ALAV CAMBIO PST2 TR ZN	01
19B	0503031369	ARGOLA 40 X 2,5 PST2 TR	01
20	0503012143	CORR 40-1 X 78 ELOS+RED	01



Item	Código	Descrição	QT
00	0511045044	DISCO CORTE 20 COMPL SACM/L S-0306	
01	0502012370	SUPORTE DISCO CORTE CTP 2L	01
02	0511067626	GARFO DISCO CORTE SACM/L S-0306	01
03	0541018869	ARRUELA LISA 74,10/74,20 X 110 X 15	01
04	0541018868	ARRUELA LISA 20,64 X 102 X 12,50	01
05	0501010098	PARAF 3/4 UNC X 2 C S G.5 ZN	01
06	0503010023	ARRUELA PRESSAO 3/4 ZN 1K01584	05
07	0503010004	GRAXEIRA 1890 3/8 (1/8 BSP)	01
08	0503010901	PARAF 3/4UNC 3.1/2 CS G5 ZN 1K06867	04
09	0503010014	PORCA S. 3/4 UNC (PESADA) G.5 ZN	04
10	0501057077	DISCO CORTE 20 SEMI-MONT SACM/L	01
10A	0502011562	CAIXA DC PST ACT/ULTR	01
10B	0603027851	DPL20X4,5 AFDFR123+6FR D476 TATU	01
10C	0502020641	FLANGE DC PST2	01
10D	0503010358	PARAF 5/16 UNC X 7/8 C S G.5 ZN	06
10E	0503011444	ARRUELA PRESSAO 5/16 SA	06
10F	0503010337	PORCA S. 5/16 UNC G.5 ZN	06
10G	0551011186	EIXO DC SACM/L	01
10H	0503011784	ROL 6206 DDU C3	02
10I	0503030832	ARRUELA LISA 50 X 61,50 X 0,50 ZN	02
10J	0503012417	RET 05175-GY ARCA	02
10K	0503011800	ANEL RET P/FURO 502062	02
10L	0503010691	GRAXEIRA 1/4 NF	01
11	0551011188	PORTA PO DC SACM/L	02
12	0501011445	ARRUELA LISA 26 X 46 X 3,00 ZN	02
13	0501010059	PORCA S. 1 UNC (PESADA) G.5 ZN	02
14	0511067629	TRAVA PORCA DC SACM/L S-0306	02
15	0503010019	ARRUELA PRESSAO 1/2 ZN 1K01556	02
16	0501010155	PARAF 1/2 UNC X 1 C S G.2 ZN	02
17	0551011187	ARRUELA EIXO DC SACM/L	02



Item	Código	Descrição	QT
01	0503061581	CX ADB C/TAMPA C/PVC SACM/L S-0306	01
01A	0503032839	CX ADB SACM/L S-0306	01
01B	0503032752	TAMPA CX ADB SACM	01
01C	0541019291	PVC CX ADB SACM	01
02	0503010691	GRAXEIRA 1/4 NF	04
03	0503032838	GUIA TUBO REVES CACQ 35001 1G137072	01
04	0541014215	PARAF MANCAL CACQ 29004 4951724 ZN	04
05	0511065979	ROSCA S/FIM CACQ 29001 4951733	01
06	0551011421	MANCAL ROSCA S/F CACQ 35002 4951899	02
07	0541014214	EIXO Q 860 CACQ 29003 4951715	01
08	0503010571	CONTRAPINO 1/4 X 1.1/2	02
09	0511067781	SUPT TAMPA BOCAL SACM/L	02
10	0511067667	TAMPA BOCAL SACM	02
11	0503010362	CONTRAPINO 1/8 X 1.1/4 SA	02
12	0501010637	ARRUELA LISA Q20 X 45 X 3,0 PST2 ZN	02
13	0503010834	PARAF 1/2 UNC X 1 C S G.5 ZN	04
14	0511017302	ARRUELA LISA 13,50 X 32,50 X 3,0 ZN	04
15	0503010019	ARRUELA PRESSAO 1/2 ZN 1K01556	04



Item	Código	Descrição	
00	0501049008	MANCAL AGR DM OL 182 X 1.1/4 IMP.	01
00A	0501049009	MANCAL AGR DM OL 182 1.1/4 ST SACM2	01
01	0502011765	CX DM SD SACM2	01
01A	0502011766	CX DM ST SACM2	01
02	0503010111	ROL 30210	02
03	0502040218	EIXO GN	01
04	0503030013	JUNTA VED 112 X 90,5 X 0,3	02
05	0503030684	JUNTA VED 112 X 90,5 X 0,1	01
06	0502020424	TAMPA CX MANC AGR DM O-182/192,225	01
07	0503010134	PARAF 3/8 UNC X 1 C C SI 12.9	04
08	0503030026	RET LP JB-253	02
09	0502010541	PORTA RET C/ BUCHA MRO-182(30210)	02
10	0502010073	ENC EXT DISCO MRO-182	01
11	0502010074	ENC INT DISCO MRO-182	01
12	0503010856	BUJAO R3/8" BSPT	01





email: [civemasa@civemasa.com.br](mailto:civemasa@civemasa.com.br)

[www.civemasa.com.br](http://www.civemasa.com.br)

Fone: +55 16.3382.8222

Fax: +55 16.3382.8355

## MARCHESAN IMPLEMENTOS E MÁQUINAS AGRÍCOLAS "TATU" S.A.

Av. Marchesan, 1979 - Caixa Postal, 131 - Cep 15994-900 - Matão - Sp - Brasil

CNPJ 52.311.289/0001-63 | Inst. Est.441.000.151.114

**Publicações Técnicas: Elaboração**

LUIZ CANDIDO

**Publicações Técnicas: Revisão**

LUIZ CANDIDO

*Contatos Catálogo:*

*E-mail = [jgaspari@marchesan.com.br](mailto:jgaspari@marchesan.com.br)*

**PEÇAS ORIGINAIS  
CIVEMASA**