

CATÁLOGO DE PIEZAS

CULTIVADORES

CATPC

Código: 0501092108



Serie: S-0207

Revisión: JANEIRO/20018

PIEZAS ORIGINALES
CIVEMASA

civemasa

PRODUCTOS

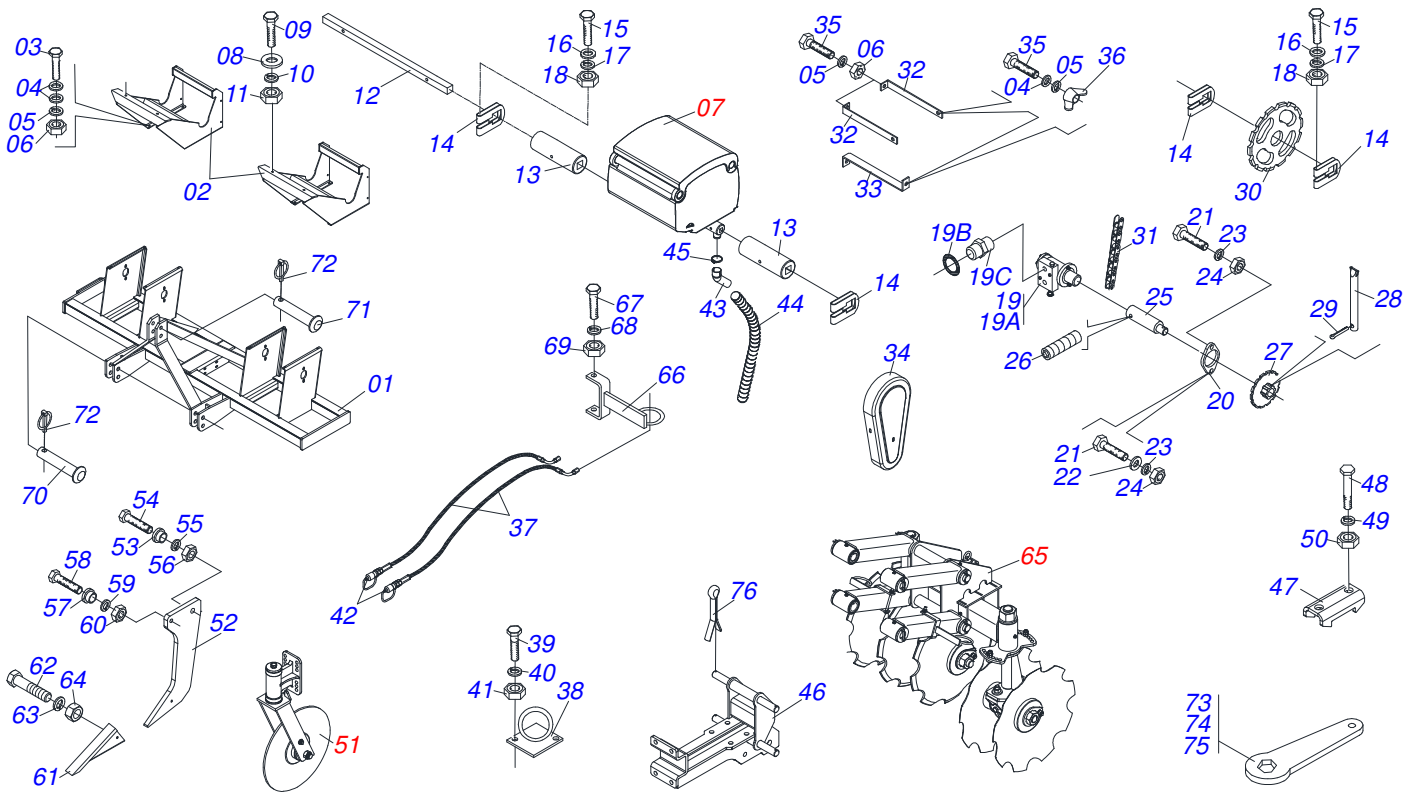
Código	Descripción
0120840134	CATPC 2L 2H DC 270L 61780083
0120840083	CATPC 2L 2H DC 270L 10D 61780038
0120840136	CATPC 2L 2H DC 270L 10D KS
0120840140	CATPC MC 2L 2H 10D DC KS 61780092
0120840150	CATPC MC 2L 2H 10D KS S/DC MF 292
0120840149	CATPC MC 2L 2H 270L 10D DC JD 5705

ATENCIÓN: **IMPORTANTE**

CIVEMASA SE RESERVA EL DERECHO DE PERFECCIONAR Y/O MODIFICAR LAS CARACTERÍSTICAS TÉCNICAS DE SUS PRODUCTOS, SIN LA OBLIGACIÓN DE PROCEDER CON LOS YA COMERCIALIZADOS Y SIN CONOCIMIENTO PREVIO DEL DISTRIBUIDOR AUTORIZADO O DEL CONSUMIDOR.
LOS DIBUJOS SON SOLO ILUSTRATIVOS.

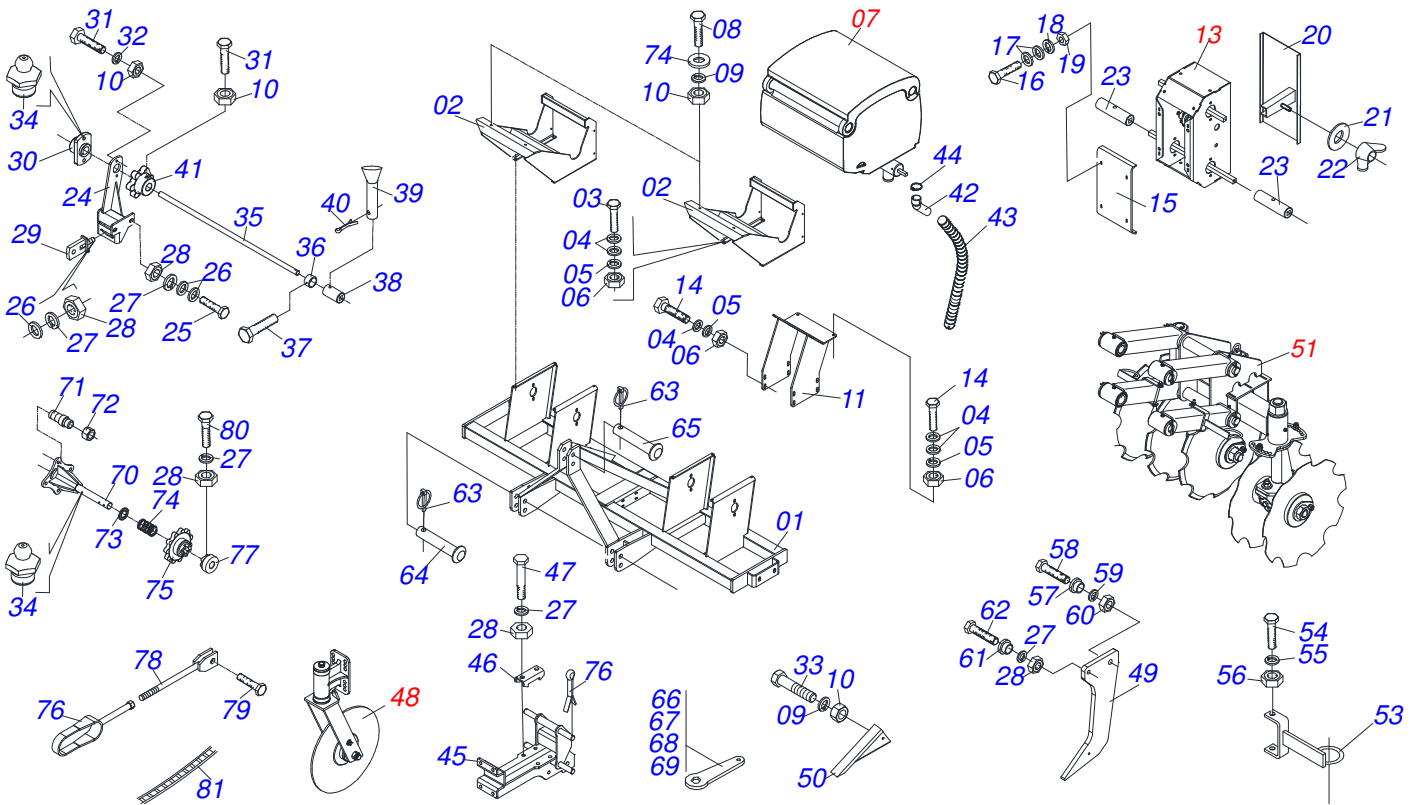
INDICE

0909093653	CHASIS CATPC	1
0909093654	CHASIS MECÁNICA CATPC	2
0909093655	CONJUNTO	3
0501056287	CAJA VARIADOR VELOCIDADE	4
0511045044	DISCO CORTE 20" COMPLETO	5
0503061599	SILO ABONO COMPL	6
0909090433	CHUMACERA AGRICOLA DM ACEITE	7



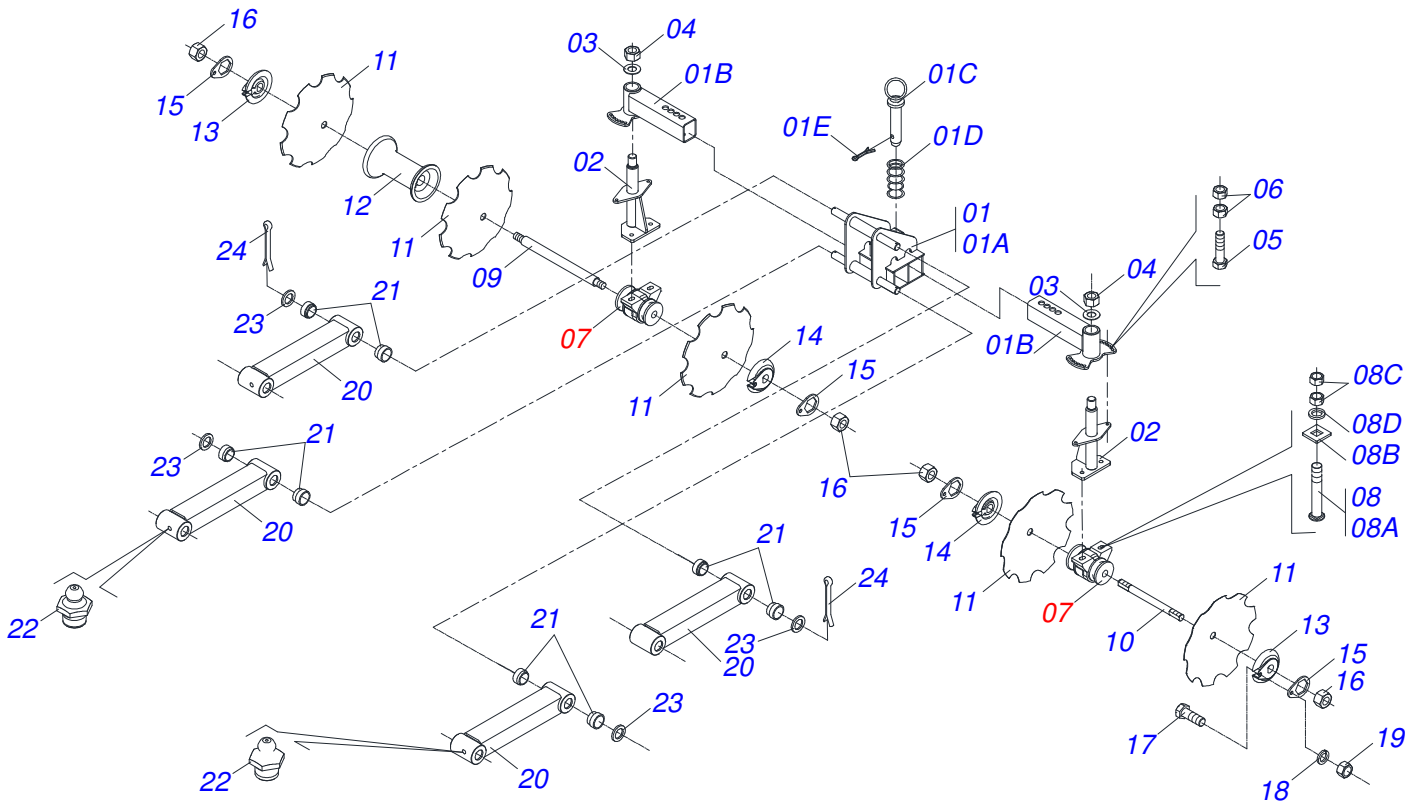
Artículo	Código	Descripción	QT
01	0511067623	CHASIS	01
02	0511067625	SOPORTE SILO ABONO	02
03	0503010849	TORNILLO 3/8 UNC X 1.1/2	08
04	0501010984	ARANDELA PLANA	16
05	0503010025	ARANDELA PRESION 3/8	13
06	0503010026	TUERCA 3/8	10
07	0503061599	SILO ABONO COMPL	02
08	0501010145	ARANDELA PLANA	04
09	0503010740	TORNILLO 1/2 UNC X 2	04
10	0503010019	ARANDELA PRESION 1/2"	04
11	0503010060	TUERCA 1/2" UNC	04
12	0511011539	EJE CUADRADO 3/4"	01
13	0502012007	BUJE CON FURO CUADRADA	02
14	0521010691	PERNO EIXO	02
15	0503010373	TORNILLO 1/4" UNC X 2"	02
16	0511017303	ARANDELA PLANA	02
17	0503010143	ARANDELA PRESION	02
18	0503010144	TUERCA 1/4" UNC	02
19	0501053421	MOTOR HIDRAULICO VALVULA COMPL	01
19A	0503012829	MOTOR HIDRAULICO VALVULA COMPL	01
19B	0503010045	ANILLO O'RING 2-116 N 3006-9B	02
19C	0501010590	NIPLE 7/8 NF	02
20	0541019115	BRIDA MOTOR HYDRAULICO	01
21	0503011172	TORNILLO 1/2" UNC X 2.1/2"	02
22	0511017302	ARANDELA PLANA 13.5 X 32.5 X 3.00	01
23	0503010019	ARANDELA PRESION 1/2"	02
24	0503010060	TUERCA 1/2" UNC	02
25	0561016114	EJE MOTOR HIDRAULICO	01
26	0503011136	TORNILLO 1/2 UNC X 1/2	01
27	0502011317	ENGRANAJE 10Z P 31,75 AR1.3/8	01
28	0521010530	EJE UNION	01
29	0503010140	PASADOR ABIERTO 1/8" X 3/4"	01
30	0502011318	ENGRANAJE 10Z	01

Artículo	Código	Descripción	QT
31	0503014266	CADENA 2050 X 31 ESLABON + ENMIENDA +	01
32	0541019406	SOPORTE SUPERIOR CAPA CADENA	02
33	0541019404	SOPORTE INFERIOR CAPA CADENA	01
34	0503032927	CAPA CADENA	01
35	0503011087	TORNILLO 3/8 UNC X 1	05
36	0503010209	TUERCA MARIPOSA 3/8" UNC	03
37	0501080097	MANGUERA 1/2 X 2500 TC-TM	02
38	0511062800	FIJADOR MANGUERA	01
39	0503010371	TORNILLO 5/16 UNC X 1	02
40	0503010179	ARANDELA PRESION	02
41	0503010337	TUERCA 5/16	02
42	0501053834	MACHO ENG RAP 1/2 NPT CON TAPA	02
42A	0503011627	MACHO ENGANCHE RAP AGR 1/2 NPT	01
42B	0503011882	TAPA PLASTICA P/ ENG RAP	01
43	0503031050	CONDUCTOR CURVO	04
44	0501010769	MANGUERA 2" X 800	04
45	0503010246	ABRAZADERA	04
46	0511067624	CHASIS MOVIL	02
47	0551011189	FIJADOR CHASIS MOVIL	04
48	0501011545	TORNILLO 3/4" UNC X 6.1/2"	08
49	0503010023	ARANDELA PRESION	08
50	0503010014	TUERCA 3/4" UNC	08
51	0511045044	DISCO CORTE 20" COMPLETO	02
52	0511068582	VASTAGO	02
53	0551011192	BUJE 25,80 X 50,80 X 26	02
54	0501010392	TORNILLO 1" UNC X 5"	02
55	0503010012	ARANDELA PRESION 1"	02
56	0501010059	TUERCA 1.5/8	02
57	0551011191	BUJE 19,84 X 38,10 X 26	02
58	0503011328	TORNILLO 3/4 UNC X 4	02
59	0503010023	ARANDELA PRESION	02
60	0503010014	TUERCA 3/4" UNC	02
61	0511067843	PUNTA SUBSOLADORA	02
62	0501010160	TORNILLO 1/2" UNC X 3"	02
63	0503010019	ARANDELA PRESION 1/2"	02
64	0503010060	TUERCA 1/2" UNC	02
65	0909093655	CONJUNTO	02
66	0511067647	SOPORTE MANGUERA	04
67	0503010295	TORNILLO 5/16 UNC X 5/8	04
68	0503010179	ARANDELA PRESION	04
69	0503010337	TUERCA 5/16	04
70	0521010595	EJE UNION 27,80 X 110	02
71	0521010579	EJE UNION	01
72	0503030085	CLAVIJA TRABA	03
73	0531014773	CLAVE 57.50 CABO PLANO HEX	01
74	0521012199	CLAVE 42 CABO PLANO	01
75	0521012200	CLAVE 51.50 CABO PLANO	01
76	0503010523	PASADOR ABIERTO 1/4" X 2"	16



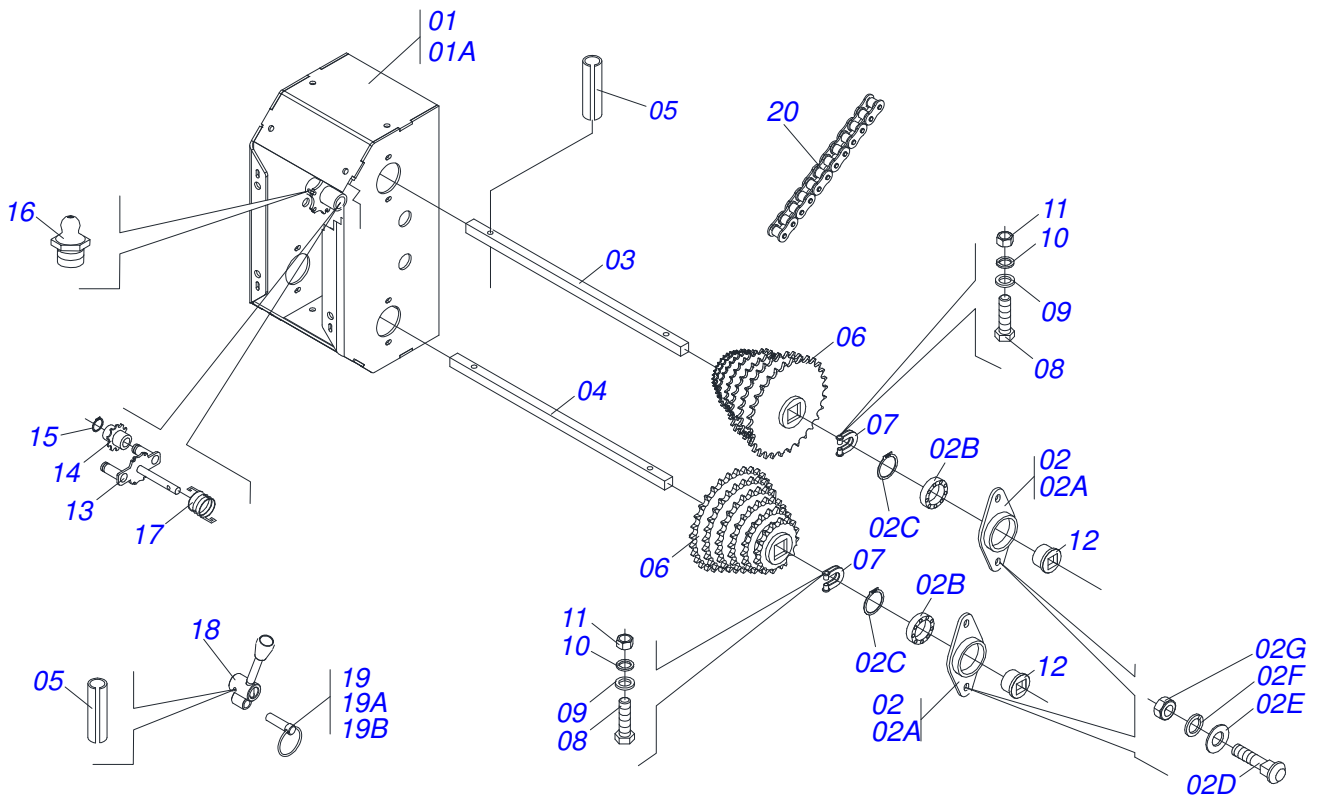
Artículo	Código	Descripción	QT
01	0511067623	CHASIS	01
02	0511067625	SOPORTE SILO ABONO	02
03	0503010849	TORNILLO 3/8 UNC X 1.1/2	08
04	0501010984	ARANDELA PLANA	16
05	0503010025	ARANDELA PRESION 3/8	13
06	0503010026	TUERCA 3/8	10
07	0503061599	SILO ABONO COMPL	02
08	0503010740	TORNILLO 1/2 UNC X 2	04
09	0503010019	ARANDELA PRESION 1/2"	14
10	0503010060	TUERCA 1/2" UNC	18
11	0511067107	SOPORTE VARIADOR VELOCIDADE	01
12	0503010751	TORNILLO 3/8" UNC X 1.1/4"	08
13	0501056287	CAJA VARIADOR VELOCIDADE	01
14	0503011087	TORNILLO 3/8 UNC X 1	04
15	0541019052	TAPA VARIADOR VELOCIDADE	01
16	0503010461	TORNILLO 1/4" UNC X 1"	04
17	0511017303	ARANDELA PLANA	08
18	0503010143	ARANDELA PRESION	04
19	0503010144	TUERCA 1/4" UNC	04
20	0511066626	TAPA CAJA VARIADOR VELOC	01
21	0521013303	ARANDELA	01
22	0503010499	TUERCA MARIPOSA 5/16" UNC	01
23	0502012007	BUJE CON FURO CUADRADA	02
24	0511067106	SOPORTE EJE MOTRIZ	02
25	0501010098	TORNILLO 3/4 UNC X 2	02
26	0501010322	ARANDELA PLANA 20.50 X 46 X 4.75	05
27	0503010023	ARANDELA PRESION	14
28	0503010014	TUERCA 3/4" UNC	15
29	0511068171	OREJA ACCIONADOR	01
30	0501110014	CHUMACERA AGRICOLA DEL EJE MOTRIZ	01
31	0501010077	TORNILLO 1/2 UNC X 2	04
32	0503010019	ARANDELA PRESION 1/2"	02
33	0501010160	TORNILLO 1/2" UNC X 3"	02

Artículo	Código	Descripción	QT
34	0503010002	GRASERA 1800	18
35	0541018896	EJE MOTOR	01
36	0501010783	TRABA DEL EJE MOTOR	01
37	0503013662	TORNILLO 1/2" UNC X 1"	01
38	0511067108	ARBOVE DEL EJE MOTOR	01
39	0521010530	EJE UNION	01
40	0503010140	PASADOR ABIERTO 1/8" X 3/4"	01
41	0502011311	ENGRANAJE 6Z	01
42	0503031050	CONDUCTOR CURVO	04
43	0521015491	MANGUERA 2" X 1200	04
44	0503010246	ABRAZADERA	04
45	0511067624	CHASIS MOVIL	02
46	0551011189	FIJADOR CHASIS MOVIL	04
47	0501011545	TORNILLO 3/4" UNC X 6.1/2"	08
48	0511045044	DISCO CORTE 20" COMPLETO	02
49	0511068582	VASTAGO	02
50	0511067843	PUNTA SUBSOLADORA	02
51	0909093655	CONJUNTO	08
52	0503010523	PASADOR ABIERTO 1/4" X 2"	16
53	0511067647	SOPORTE MANGUERA	04
54	0503010295	TORNILLO 5/16 UNC X 5/8	04
55	0503010179	ARANDELA PRESION	04
56	0503010337	TUERCA 5/16	04
57	0551011192	BUJE 25,80 X 50,80 X 26	02
58	0501010392	TORNILLO 1" UNC X 5"	02
59	0503010012	ARANDELA PRESION 1"	02
60	0501010059	TUERCA 1.5/8	02
61	0551011191	BUJE 19,84 X 38,10 X 26	02
62	0503011328	TORNILLO 3/4 UNC X 4	02
63	0503030085	CLAVIJA TRABA	03
64	0521010595	EJE UNION 27,80 X 110	02
65	0521010579	EJE UNION	01
66	0531014773	CLAVE 57.50 CABO PLANO HEX	01
67	0521012199	CLAVE 42 CABO PLANO	01
68	0521012200	CLAVE 51.50 CABO PLANO	01
69	0521012126	CLAVE CABO PLANO HEX 32.50	01
70	0501061186	SOPORTE MOTOR	01
71	0501010762	PERNO	04
72	0501016992	TUERCA CONICA 3/4" UNC	04
73	0501010765	GUIA RESORTE	01
74	0503030086	RESORTE COMPRESION	01
75	0502011321	ENGRANAJE 11Z ARRASTRADOR DER	01
76	0501061189	BRAZO ACOPLAMIENTO/DESACOPPLAMIENTO	01
77	0502011379	BRAZO ARRASTRE DERECHO	01
78	0501067747	VARON ACCIONADOR	01
79	0503011082	TORNILLO 1/2" UNC X 1.3/4"	02
80	0501010827	TORNILLO 3/4 UNC X 2.3/4	01
81	0503010252	CADENA 57-P X 63 ESLABON	01

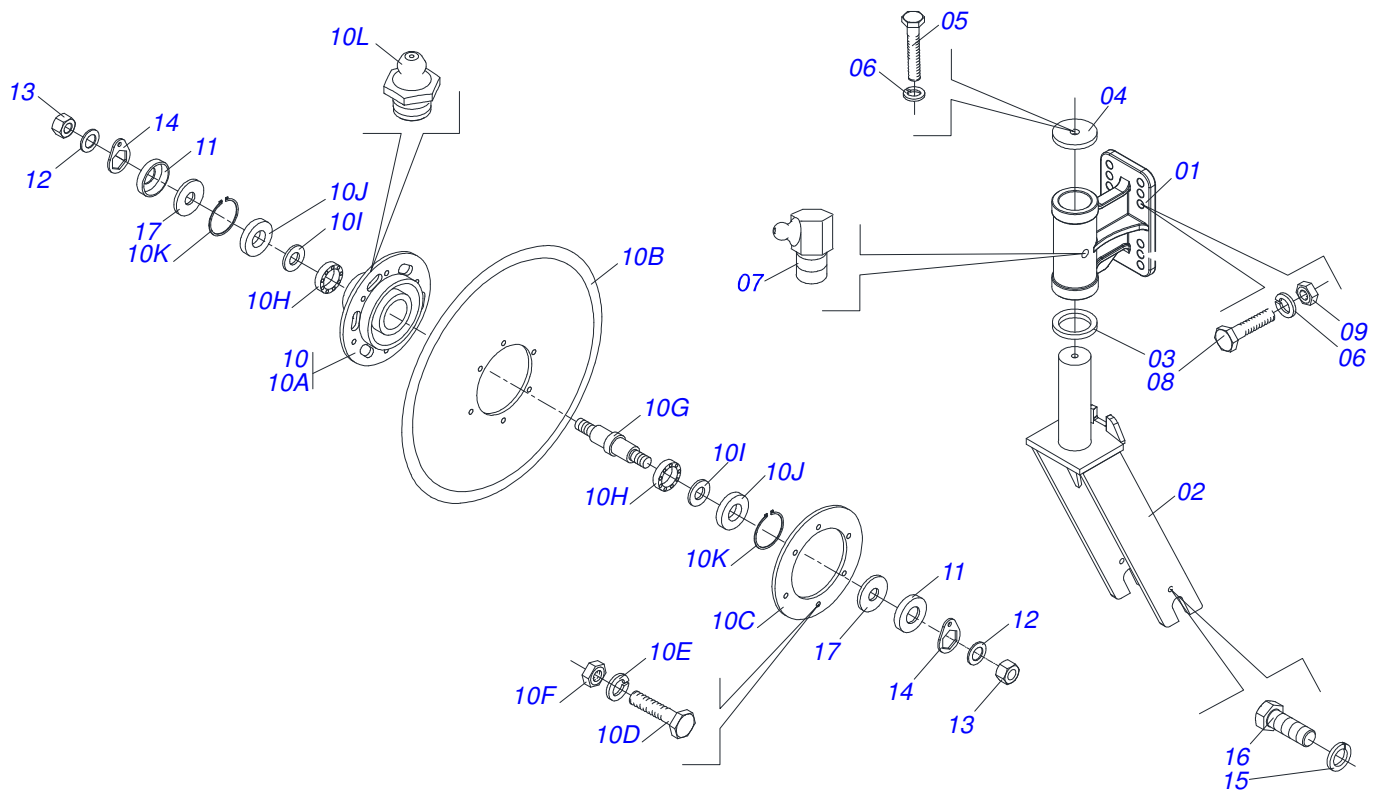


Artículo	Código	Descripción	QT
01	0501057083	CHASIS RASTRA	01
01A	0511067628	RASTRA OSCILANTE	01
01B	0501069469	BRAZO REG DISCOS REG	02
01C	0501069472	EJE TRABA BRAZO REG	02
01D	0503030978	RESORTE COMPRESION	02
01E	0503010038	PASADOR ABIERTO 3/16 X 2	02
02	0511063098	SOPORTE SUPERIOR DISCOS REG	02
03	0521012120	ARANDELA	02
04	0503010290	TUERCA 1.1/2" UNF	02
05	0503011195	TORNILLO 7/16 UNC X 1.3/4	04
06	0503010244	TUERCA 7/16	08
07	0501049008	CHUMACERA AGR DM OL 182 1.1/4"	02
08	0501048963	CONJUNTO PIEZAS 5/8"UNC X 2-1/2"	04
08A	0501014177	TORNILLO 5/8 UNC X 2.1/2	01
08B	0501010947	TRABA TORNILLO 5/8"	01
08C	0503010013	TUERCA 5/8	02
08D	0501012140	ARANDELA PLANA	01
09	0501010752	EJE 1.1/4" X 500	01
10	0521012160	EJE 1.1/4" X 290	01
11	0602025262	DISCO DENTADOS 18" X 4,5	05
11.	0602025011	DISCO DENTADA 18 X 4,5	05
12	0502020052	SEPARADOR 181	01
13	0502010834	TRABA EJE INT 1.1/4"	02
14	0502010835	TRABA EJE EXT 1.1/4"	02
15	0501010455	TRABA TUERCA 1.1/4"	04
16	0501010087	TUERCA 1.1/4"	04
17	0501010161	TORNILLO 1/2 UNC X 1.1/4	04
18	0503010019	ARANDELA PRESION 1/2"	04
19	0503010060	TUERCA 1/2" UNC	04
20	0511060990	BRAZO	04
21	0521012122	BUJE DESG BRAZO	16
22	0503010002	GRASERA 1800	16
23	0551011190	ARANDELA PLANA	16

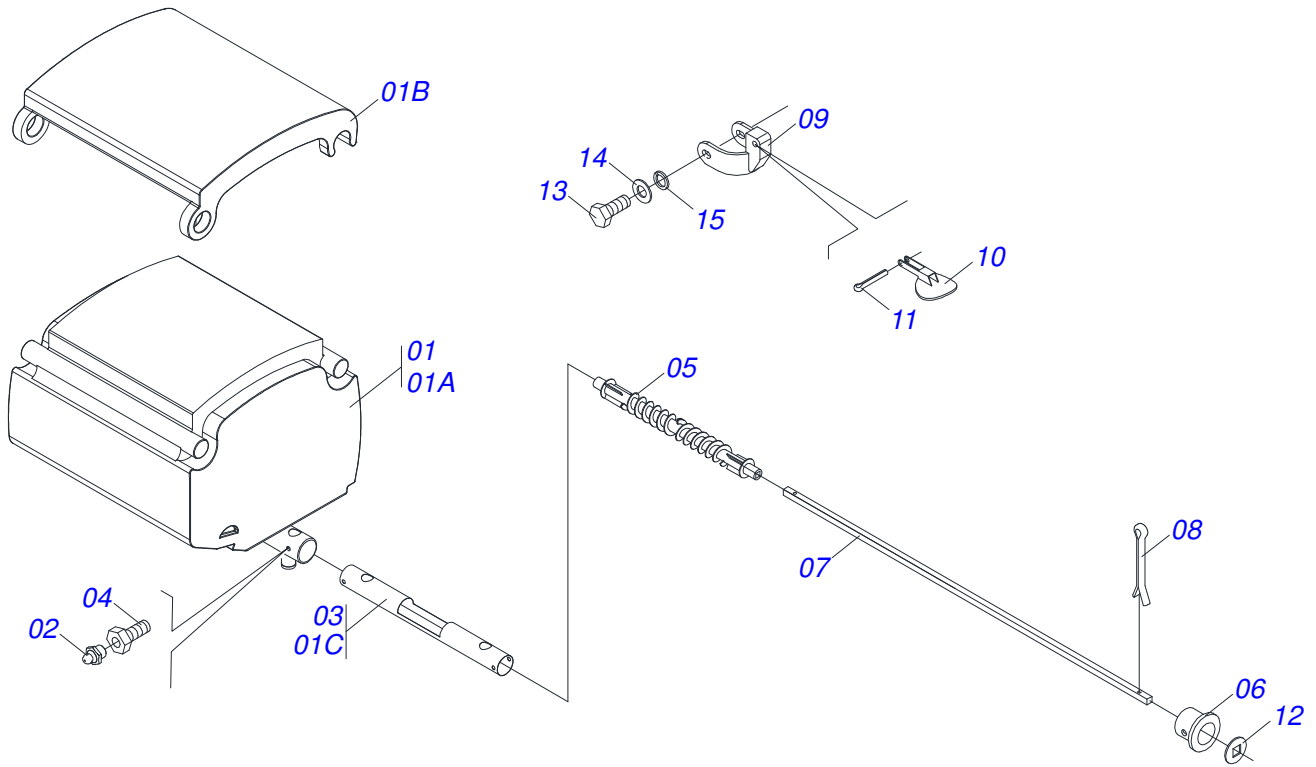
Artículo	Código	Descripción	QT
24	0503010523	PASADOR ABIERTO 1/4" X 2"	16



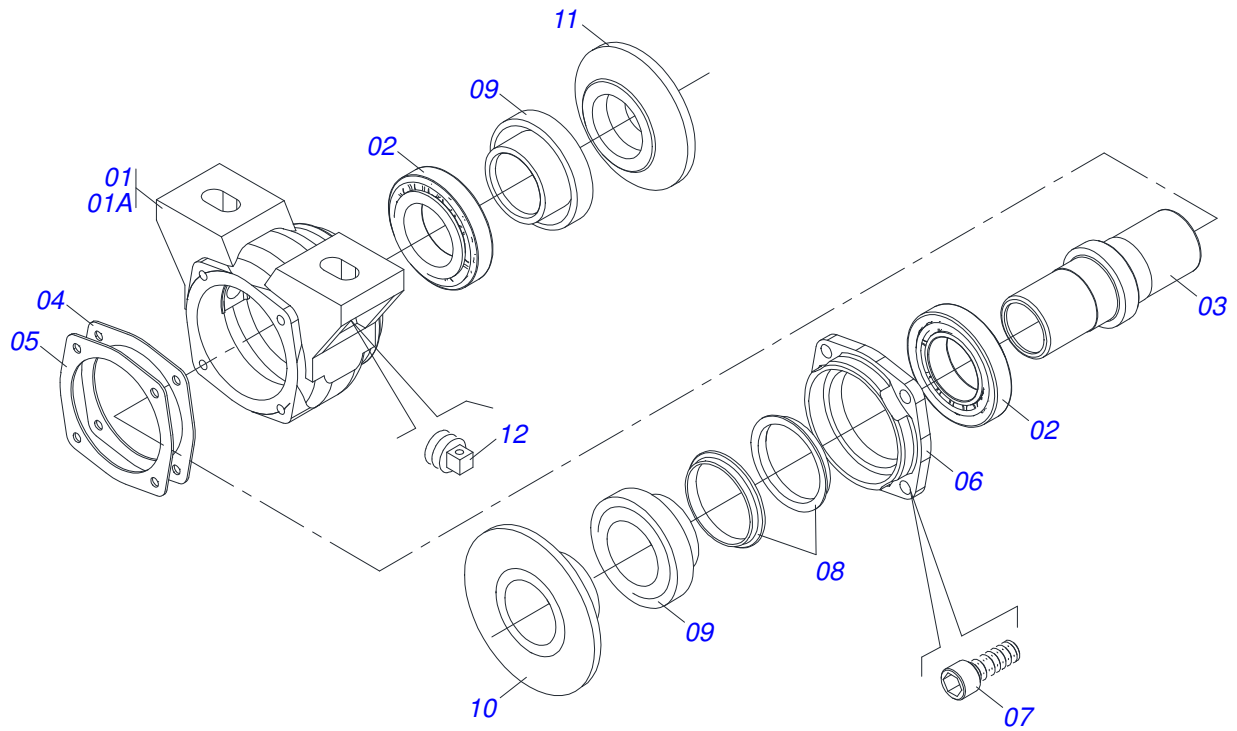
Artículo	Código	Descripción	QT
01	0501056287	CAJA VARIADOR VELOCIDADE	01
01A	0511066625	CAJA VARIADOR VELOCIDADE	01
02	0501053361	CHUMACERA DUPLO VARIADOR VELOC	04
02A	0502011987	CAJA DEL CHUMACERA DUPLO	01
02B	0503011410	RODAMIENTO 6005 2RS	02
02C	0503011105	ANILLO RETENCION AGUJERO	01
02D	0503011953	TORNILLO 5/16 UNC X 1	02
02E	0501010694	ARANDELA PLANA	02
02F	0503010179	ARANDELA PRESION	02
02G	0503010337	TUERCA 5/16	02
03	0521013283	EJE TRANSMISION VELOCIDAD	01
04	0541016956	EJE TRANSMISION VELOCIDAD	01
05	0503010292	PASADOR TENSION 701164 6 X 40	05
06	0501069700	CONJUNTO ENGRANAJE ABONO	02
07	0521010691	PERNO EIXO	04
08	0503010373	TORNILLO 1/4" UNC X 2"	04
09	0511017303	ARANDELA PLANA	04
10	0503010143	ARANDELA PRESION	04
11	0503010144	TUERCA 1/4" UNC	04
12	0503031527	CHUMACERA AGRICOLA	04
13	0511060393	ESTIRADOR CADENA DERECHA MENOR COMP	01
14	0503031805	ENGRANAJE 11Z P 1/2	02
15	0503010302	ANILLO RETENCION EJE 501019	02
16	0503010002	GRASERA 1800	01
17	0503031366	RESORTE TORSION DER	01
18	0502011758	PALANCA ESTIRADOR TRASERO	01
19	0501048790	EJE COMPLETO CON ARGOLLA	01
19A	0521012476	EJE LA PALANCA DEL CAMBIO	01
19B	0503031369	ARGOLA 40 X 2,5	01
20	0503012143	CADENA 40-1 X 78 ESLABON + REDUCCIÓN	01



Artículo	Código	Descripción	QT
00	0511045044	DISCO CORTE 20" COMPLETO	
01	0502012370	SOPORTE DISCO CORTE	01
02	0511067626	HORQUILLA DISCO CORTE	01
03	0541018869	ARANDELA PLANA	01
04	0541018868	ARANDELA PLANA	01
05	0501010098	TORNILLO 3/4 UNC X 2	01
06	0503010023	ARANDELA PRESION	05
07	0503010004	GRASERA 1890 3/8"	01
08	0503010901	TORNILLO 3/4 UNC X3.1/2	04
09	0503010014	TUERCA 3/4" UNC	04
10	0501057077	DISCO CORTE 20" SEMI-MONT	01
10A	0502011562	CAJA DC PST ACT/ULTR	01
10B	0603027851	DISCO PLANO LISO 20" X 4,5	01
10C	0502020641	BRIDA DEL DISCO CORTE	01
10D	0503010358	TORNILLO 5/16 UNC X 7/8	06
10E	0503011444	ARANDELA PRESION	06
10F	0503010337	TUERCA 5/16	06
10G	0551011186	EJE DISCO CORTE	01
10H	0503011784	RODAMIENTO 6206 DDU C3	02
10I	0503030832	ARANDELA PLANA	02
10J	0503012417	RETENES	02
10K	0503011800	ANILLO RETENCION AGUJERO	02
10L	0503010691	GRASERA 1/4" NF	01
11	0551011188	GUARDAPOLVO DISCO CORTE	02
12	0501011445	ARANDELA PLANA	02
13	0501010059	TUERCA 1.5/8	02
14	0511067629	TRABA TUERCA	02
15	0503010019	ARANDELA PRESION 1/2"	02
16	0501010155	TORNILLO 1/2" UNC X 1"	02
17	0551011187	ARANDELA EJE DISCO CORTE	02



Artículo	Código	Descripción	QT
01	0503061581	CAJA ABONO CON TAPA	01
01A	0503032839	CAJA ABONO	01
01B	0503032752	TAPA CAJA ABONO	01
01C	0541019291	DEPOSITO ABONO CON TUBO PVC	01
02	0503010691	GRASERA 1/4" NF	04
03	0503032838	GUIA TUBO	01
04	0541014215	TORNILLO CHUMACERA	04
05	ROSCA SEM FIN	01	
06	0551011421	CHUMACERA HILO SEM FIN	02
07	0541014214	EJE CUADRADO	01
08	0503010571	PASADOR ABIERTO 1/4" X 1.1/2"	02
09	0511067781	SOPORTE TAPA BOQUILLA	02
10	0511067667	TAPA BOQUILLA	02
11	0503010362	PASADOR ABIERTO 1/8 X 1.1/4	02
12	0501010637	ARANDELA PLANA	02
13	0503010834	TORNILLO 1/2 UNC X 1	04
14	0511017302	ARANDELA PLANA 13.5 X 32.5 X 3.00	04
15	0503010019	ARANDELA PRESION 1/2"	04



Artículo	Código	Descripción	
00	0501049008	CHUMACERA AGR DM OL 182 1.1/4"	01
00A	0501049009	CHUMACERA AGR DM OL 182 1.1/4"	01
01	0502011765	CAJA DEL CHUMACERA DM	01
01A	0502011766	CAJA DEL CHUMACERA DM	01
02	0503010111	RODAMIENTO 30210	02
03	0502040218	EJE	01
04	0503030013	EMPAQUETADURA 112 X 90,5 X 0,3	02
05	0503030684	EMPAQUETADURA 112 X 90,5 X 0,1	01
06	0502020424	TAPA CAJA DM	01
07	0503010134	TORNILLO 3/8" UNC X 1"	04
08	0503030026	RETENES LP JB-253	02
09	0502010541	ALOJAMIENTO DEL RETENES C/ BUCHA	02
10	0502010073	APOYO EXT DEL DISCO	01
11	0502010074	APOYO INT DEL DISCO	01
12	0503010856	TAPON R3/8" BSPT	01



email: civemasa@civemasa.com.br

www.civemasa.com.br

fono: +55 16.3382.8222

Fax: +55 16.3382.8355

MARCHESAN IMPLEMENTOS E MÁQUINAS AGRÍCOLAS "TATU" S.A.

Av. Marchesan, 1979 - Casilla de Correos, 131 - Cep 15994-900 - Matão - Sp - Brasil

CNPJ 52.311.289/0001-63 | Inst. Est.441.000.151.114

Publicaciones Técnicas: Desarrollo

LUIZ CANDIDO

Publicaciones Técnicas: Revisión

LUIZ CANDIDO

Contactos Catálogo:

E-mail = jgaspari@marchesan.com.br

**PIEZAS ORIGINALES
CIVEMASA**