

# CATÁLOGO DE PEÇAS

## CULTIVADORES

### CCGA 13 A19

Código: 0501092107



Série: S-0504

Revisão: FEVEREIRO/2018

PEÇAS ORIGINAIS  
CIVEMASA

**civemasa**

# PRODUTOS

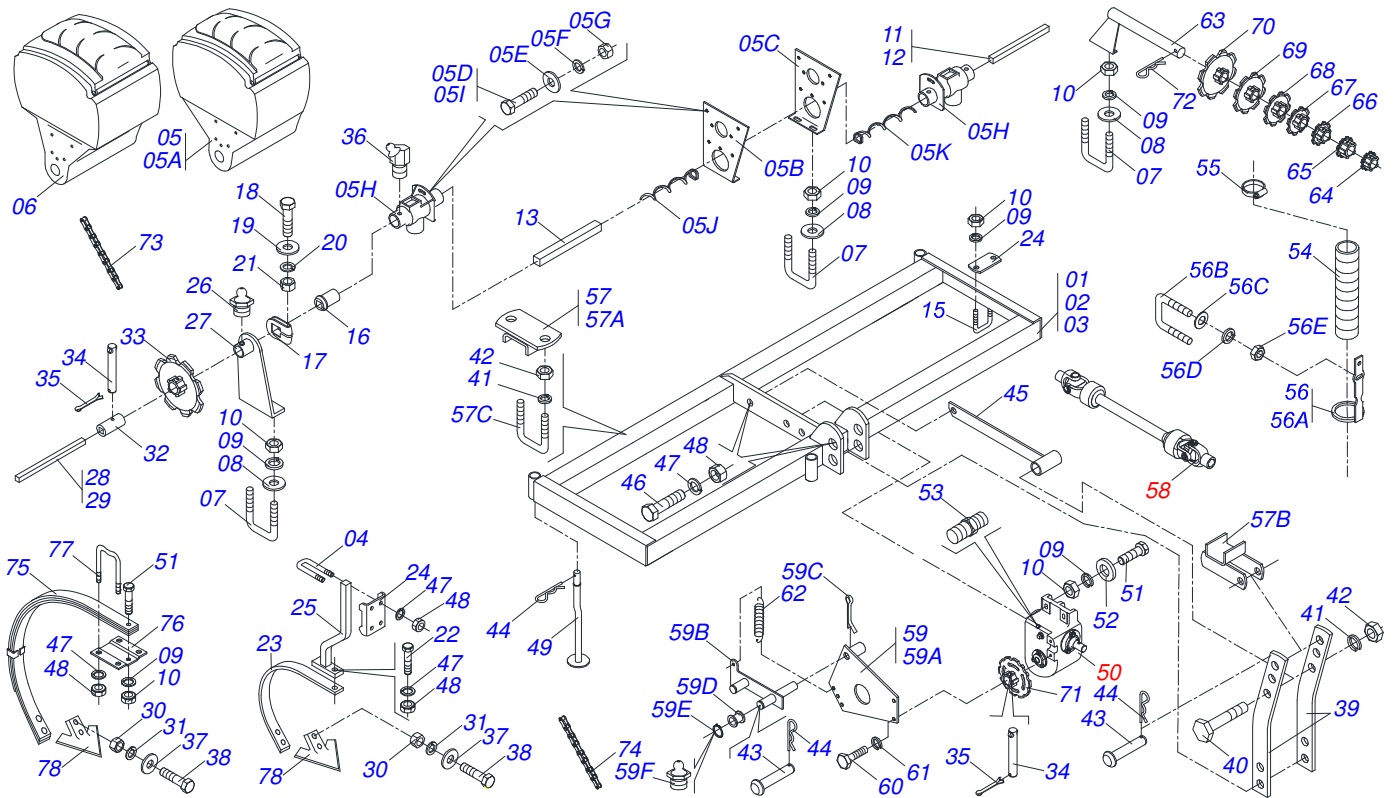
<b>Código</b>	<b>Descrição</b>
0120770003	CCGA 13HL X 3,70 4CD C/MEX S-0504
0120770002	CCGA 16 HL X 4,60 5 CS 61580029 S-0504
0120770004	CCGA 19HL X 5,50 6CD C/MEX S-0504

## **ATENÇÃO: IMPORTANTE**

A CIVEMASA RESERVA O DIREITO DE APERFEIÇOAR E/ OU ALTERAR AS CARACTERÍSTICAS TÉCNICAS DE SEUS PRODUTOS, SEM A OBRIGAÇÃO DE ASSIM PROCEDER COM OS JÁ COMERCIALIZADOS E SEM CONHECIMENTO PRÉVIO DA REVENDA OU DO CONSUMIDOR.

# INDICE

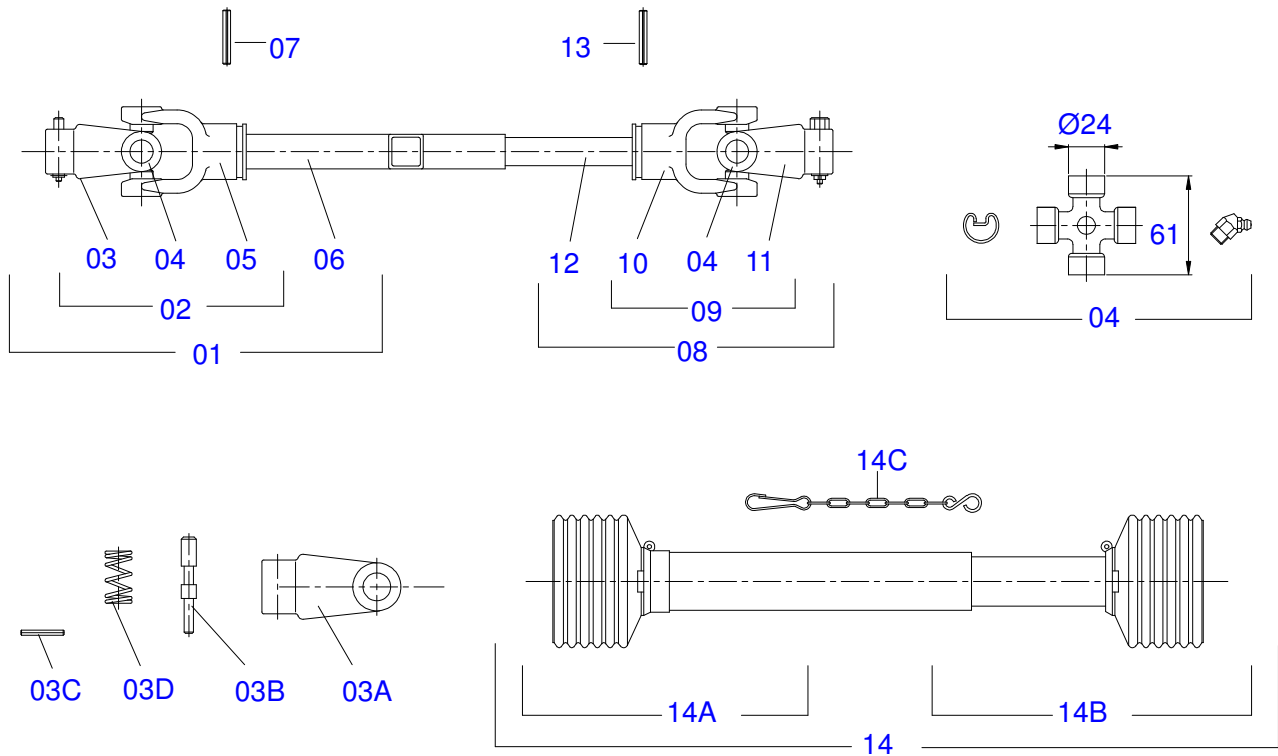
0909093704	CHASSI CCGA 13-16-19	.....	1
0501042390	CARDAN 20X 500 T1/T4 CC1000/1P	.....	2
0511040626	RED R.29.95 1/11.5 CAC	.....	3
0909090476	CONJUNTO DE MEXEDOR	.....	4



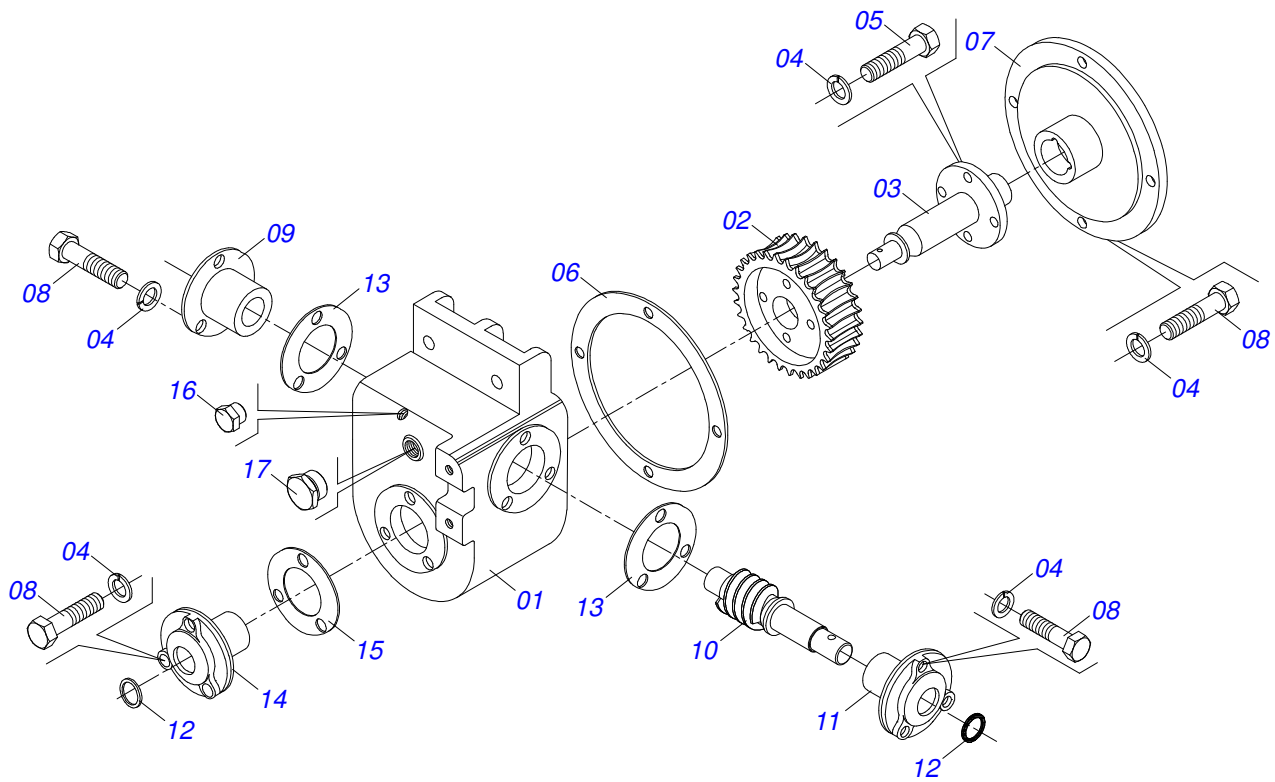
Item	Código	Descrição	13 16 19
01	0521064500	QUADRO (3700) CCGA	01 00 00
02	0521064499	QUADRO (4600) CCGA	00 01 00
03	0521064501	QUADRO (5500) CCGA	00 00 01
04	0521010674	PRENDEDOR 5/8 UNC X 145 X 46 CE ZN	40 40 40
05	0501055052	CX ADB SIMPL C/SUPT CAC/CPD S1103	04 04 06
05A	0503060644	CX ADB AMARELA/TAMPA VERDE 65L CAC	04 04 06
05B	0511013459	SUPT DIR CX CAC	04 04 06
05C	0511013460	SUPT ESQ CX CAC	04 04 06
05D	0503010371	PARAF 5/16 UNC X 1 C S G.5 ZN	16 16 22
05E	0501011517	ARRUELA LISA 9,50 X 28,50 X 3,00 ZN	20 20 26
05F	0503010179	ARRUELA PRESSAO 5/16 ZN 1K01528	20 20 26
05G	0503010337	PORCA S. 5/16 UNC G.5 ZN	20 20 26
05H	0501110141	BOCAL CAC S-1089	04 04 06
05I	0503010421	PARAF 5/16 UNC X 1.1/2 C S G.2 ZN	04 04 06
05J	0503031171	COND HELIC 260 X 5/16 P.2 DIR	04 04 06
05K	0503031172	COND HELIC 260 X 5/16 P.2 ESQ	04 04 06
06	0521040906	CX ADB DUP AMAR/TAMPA LARANJ COMP	04 04 06
07	0521010656	PRENDEDOR 1/2 UNC X 108 X 85 CAC ZN	04 04 06
08	0511017302	ARRUELA LISA 13,50 X 32,50 X 3,0 ZN	16 16 60
09	0503010019	ARRUELA PRESSAO 1/2 ZN 1K01556	16 16 60
10	0503010060	PORCA S. 1/2 UNC G.5 ZN	16 16 60
11	0501018653	EIXO Q 3/4 X 1170 CAC 7/2 SF	01 00 00
12	0511014265	EIXO Q 3/4 X 2200 CPD	00 01 00
13	0511014238	EIXO Q 3/4 X 2650 CPD	00 00 01
14	0501011978	PLACA P/GRAMPO 5/8 CE	10 16 20
15	0521010654	PRENDEDOR 1/2 UNC X 60 X 60 CE ZN	10 16 20
16	0502010671	MANCAL AGR EIXO Q 3/4 CEN CAC	08 08 12
17	0521010691	PRENDEDOR EIXO Q3/4 SDA2	08 08 12
18	0503010373	PARAF 1/4 UNC X 2 C S G.2 ZN	08 08 12
19	0501010694	ARRUELA LISA 8,50 X 18 X 1,50 ZN	08 08 12
20	0503010143	ARRUELA PRESSAO 1/4 ZN 1K01518	08 08 12
21	0503010144	PORCA S. 1/4 UNC G.5 ZN	08 08 12
22	0501010100	PARAF 5/8 UNC X 2 C S G.5 ZN	13 13 20

Item	Código	Descrição	13 16 19
23	0501011974	HASTE R205,5 X268,29 X12,7 X1.3/4	13 13 20
24	0501011976	PLACA P/GRAMPO 1/2 CE	13 13 20
25	0501061933	SUPT HASTE CE	13 13 20
26	0503010002	GRAXEIRA 1800	01 01 01
27	0501064419	SUPT MANCAL CENTRAL CAC SF S1089	02 02 06
28	0501018698	EIXO Q 3/4 X 1850	01 00 00
29	0511014237	EIXO Q 3/4 X 2800 CPD	00 01 01
30	0503010244	PORCA S. 7/16 UNC G.5 ZN	26 32 36
31	0503010180	ARRUELA PRESSAO 7/16 ZN 1K01546	26 32 36
32	0502012007	LUVA C/FURO QUADR 19,3/19,5 CAC	01 01 01
33	0502011341	ENGR 16Z P 31,75 FR35,20 PST2	01 01 01
34	0521010530	EIXO JUNCAO 6,80 X 60 PST2 ZN	02 02 02
35	0503010140	CONTRAPINO 1/8 X 3/4	02 02 02
36	0503010003	GRAXEIRA 1845 3/8	08 08 12
37	0501012803	ARRUELA LISA 12 X 30 X 3,00 ZN	26 26 32
38	0501011963	PARAF 7/16UNC X 1.1/2 CEPQ G.5 ZN	26 26 32
39	0501019055	SEMI CAB CAC	02 02 02
40	0501010216	PARAF 3/4 UNC X 4.1/2 C S G.5 ZN	01 01 01
41	0503010023	ARRUELA PRESSAO 3/4 ZN 1K01584	01 01 01
42	0503010014	PORCA S. 3/4 UNC (PESADA) G.5 ZN	01 01 01
43	0521010577	EIXO JUNCAO 25 X 105 FURO 90 ZN ATCR 12A18	03 03 03
44	0503031035	CUPILO 6 X 88	04 04 04
45	0501064601	MAO FRANC CAC	01 01 01
46	0503010232	PARAF 5/8 UNC X 1.3/4 C S G.5 ZN	05 05 05
47	0503010027	ARRUELA PRESSAO 5/8 ZN 1K01574	05 05 05
48	0503010013	PORCA S. 5/8 UNC G.5 ZN	05 05 05
49	0501062412	DESC 725 AF	01 01 01
50	0511040626	RED R.29.95 1/11.5 CAC	01 01 01
51	0503010734	PARAF 1/2 UNC X 2.1/2 C S G.2 ZN	02 02 02
52	0521012451	ARRUELA LISA 13,50 X 35 X 3,00 ZN	02 02 02
53	0503010325	VALV VCA-118 (RESPIRO)	01 01 01
54	0501010769	MANG 2 X 800	08 08 12
55	0503010246	ABRAC 2 A 2.1/2 51-64 LARG. 14MM	08 08 12
56	0501041004	SUPT MANG COMPL CAC	08 08 12
56A	0501060833	SUPT MANG CAC	08 08 12
56B	0521010683	PRENDEDOR 3/8 UNC CAC	08 08 12
56C	0501010984	ARRUELA LISA 10,50 X 27 X 3,00 ZN	08 08 12
56D	0503010025	ARRUELA PRESSAO 3/8 ZN 1K01527	16 16 24
56E	0503010026	PORCA S. 3/8 UNC G.5 ZN	16 16 24
57	0501040967	ENG INF COMPL CE/CAC/CED	02 02 02
57A	0501060838	GUIA GRAMPO CPD	02 02 02
57B	0501060837	ENG INF CE/CAC/CED	02 02 02
57C	0521010657	PRENDED 3/4 UNC X 110 X 125 CAC ZN	02 02 02
57D	0503011442	ARRUELA PRESSAO 3/4 SA	04 04 04
57E	0503010014	PORCA S. 3/4 UNC (PESADA) G.5 ZN	04 04 04
58	0501042390	CARDAN 20X 500 T1/T4 CC1000/1P	01 01 01
59	0511040821	ESTIC CORR COMPL CAC S-0801	01 01 01
59A	0501064329	ESTIC CORR CAC SF	01 01 01
59B	0511063363	ESTIC CORR CAC/CPD	01 01 01
59C	0503010257	CONTRAPINO 1/8 X 1 SA 1G13310	01 01 01
59D	0503030402	ROLDANA PST2	02 02 02
59E	0503010302	ANEL RET P/EIXO 501019	02 02 02
59F	0503010002	GRAXEIRA 1800	02 02 02
60	0503010256	PARAF 3/8 UNC X 3/4 C S G.2 ZN	02 02 02
61	0503010025	ARRUELA PRESSAO 3/8 ZN 1K01527	02 02 02
62	0503030093	MOLA TRAC 20 X 100 X 2,5	01 01 01
63	0511063272	SUPT ENGR CPD/CAC	01 01 01
64	0502011306	ENGR 6Z P 31,75 FR35,20/35,30 PST2	01 01 01
65	0502011314	ENGR 8Z P 1.1/4 FR35,20 PST2	01 01 01
66	0502011317	ENGR 10Z P 31,75 FR1.3/8 PST2	01 01 01
67	0502011324	ENGR 12Z P 31,75 FR35,20 PST2	01 01 01
68	0502011334	ENGR 14Z P 31,75 FR35,20 PST2	01 01 01

Item	Código	Descrição	13 16 19
69	0502011345	ENGR 18Z P 31,75 FR1.3/8 PST2	01 01 01
70	0502012150	ENGR 20Z P1.1/4 X FR 1.3/8 CAC/CPD	01 01 01
71	0502012151	ENGR 22Z P1.1/4 X FR 1.3/8 CAC/CPD	01 01 01
72	0503030168	CUPILHA 3 X 50 SDA 11/6	01 01 01
73	0503011949	CORR 2050 X 3 ELOS+EM	01 01 01
74	0503010876	CORR 2050 X 45 ELOS+EM	01 01 01
75	0501040536	FEIXE MOLAS CE/CAC	13 16 19
76	0501010497	GUIA GRAMPO 5/8" MENOR CAC	13 16 19
77	0521010670	PRENDEDOR 5/8 UNC X 120 X 85 CAC ZN	26 32 38
78	0621010002	ENX CULT 8"X6,00 TM (T.ROW-CROP)	13 16 19

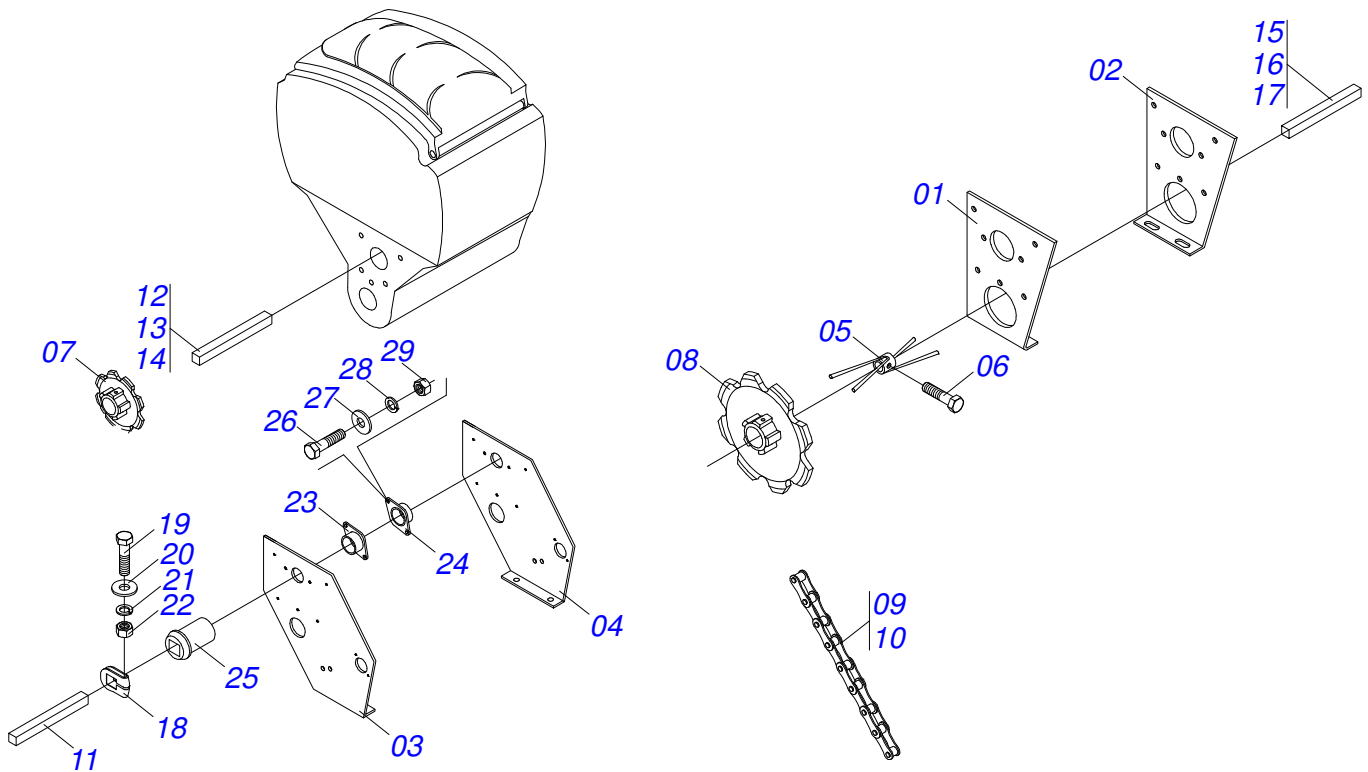


Item	Código	Descrição	QT
01	0501050255	JUNTA UNI T1-20/T2-20 CC1000/1FP	01
02	0501050263	JUNTA UNI T1-20/T2-20 CC 100412	01
03	0501050332	TERM 1-20 C/ ENG RAP CC10 CAC	01
03A	0502010561	TERM 1-20 ENT 1.3/8 CC10	01
03B	0521010637	EIXO JUNCAO ENG RAP 13,20 X 75 CAC	01
03C	0503010838	PINO ELAST 701060 3 X 20	01
03D	0503030518	MOLA COMPR 13 X 25 X 1,2	01
04	0503010835	CRUZETA CARDAN CC-04	02
05	0502010559	TERM 2-20 C/ FQ 28,48/28,53 CC12	01
06	0511018902	LUVA Q22,50/22,80X28,63/28,53X500	01
07	0503010839	PINO ELAST 701192 8 X 50	01
08	0501050257	JUNTA UNI T3-20/T4-20 CC1000/1MP	01
09	0501050264	JUNTA UNI T3-20/T4-20 CC 110413	01
10	0502010562	TERM 3-20 C/ FQ 22,05/22,10 CC11	01
11	0502010558	TERM 4-20 C/ F 30 CC13	01
12	0511010237	EIXO Q 22,23 X 450	01
13	0503010301	PINO ELAST 701191 8 X 45	01
14	0503012089	PROT COMPL CCP1000/1	01
14A	0503012090	PROT PLAST P/JUNTA LUVA CCP1000/1F	01
14B	0503012091	PROT PLAST P/JUNTA EIXO CCP1000/1M	01
14C	0503012023	CORRENTE P/PROT JUNTA UNIVERSAL	01



Item	Código	Descrição	QT
01	0502020105	CX RED CAC	01
02	0502011557	ENGR 23Z CAC	01
03	0502012008	EIXO FLANG 34,90/34,85 CAC	01
04	0503010025	ARRUELA PRESSAO 3/8 ZN 1K01527	17
05	0503010237	PARAF 3/8 UNC X 1 C S G.5 ZN	04
06	0503030063	JUNTA VED 180 X 142,5 X 0,2	02
07	0502020103	TAMPA MAIOR COROA CAC	01
08	0503010751	PARAF 3/8 UNC X 1.1/4 C S G.5 ZN	13
09	0502020100	TAMPA C/ F CEGO ROSCA S/ FIM CAC	01
10	0521012280	ROSCA SEM FIM 2 ENTR CAC	01
11	0502020099	TAMPA C/ F PASSANTE ROSCA S/ FIM	01
12	0503010077	RET 00284-BR	02
13	0503030062	JUNTA VED 100 X 64,5 X 0,2	04
14	0502020101	TAMPA MENOR COROA CAC	01
15	0503030061	JUNTA VED 90 X 50,5 X 0,2	02
16	0511017907	BUJAO 1/8 BSPT X 6 CAC	01
17	0503010856	BUJAO R3/8" BSPT	01





Item	Código	Descrição		2CX	3CX	4CX	5CX	6CX
01	0511013459	SUPT DIR CX	CAC	02	02	04	04	06
02	0511013460	SUPT ESQ CX	CAC	02	02	04	04	06
03	0521012333	FIXD DIR CX IMPAR	CPD/CAC	00	01	00	01	00
04	0521012334	FIXD ESQ CX IMPAR	CPD/CAC	00	01	00	01	00
05	0501068529	CORPO MEXEDOR	CAC	02	03	04	05	06
06	0503010237	PARAF 3/8 UNC X 1	C S G.5 ZN	02	03	04	05	06
07	0502010146	RODA DENT 8Z P 1.1/4 FQ 3/4	SDA	02	04	02	04	06
08	0502010149	RODA DENT 18Z P 1.1/4 X FQ 3/4		02	03	02	03	02
09	0503011263	CORR 2050 X 22 ELOS+RED		02	02	02	02	02
10	0503010450	CORR 2050 X 30 ELOS+RED		00	01	00	01	00
11	0511014218	EIXO Q 3/4 X 730		02	03	00	01	00
12	0501018697	EIXO Q 3/4 X 1750		00	00	01	00	00
13	0501018698	EIXO Q 3/4 X 1850		00	00	01	02	00
14	0501018701	EIXO Q 3/4 X 2000		00	00	01	00	00
15	0501018702	EIXO Q 3/4 X 2100		00	00	01	00	00
16	0511014238	EIXO Q 3/4 X 2650	CPD	00	00	00	00	01
17	0511014237	EIXO Q 3/4 X 2800	CPD	00	00	00	00	01
18	0521010691	PRENDEDOR EIXO Q3/4	SDA2	10	15	16	21	20
19	0503010373	PARAF 1/4 UNC X 2	C S G.2 ZN	10	15	16	21	20
20	0511017303	ARRUELA LISA 7X15X1,50 ZN	1K01248	10	15	16	21	20
21	0503010143	ARRUELA PRESSAO 1/4 ZN	1K01518	10	15	16	21	20
22	0503010144	PORCA S. 1/4 UNC G.5 ZN		10	15	16	21	20
23	0511019411	MANCAL DIR AGR MEXEDOR	CAC	02	03	04	05	06
24	0521010715	MANCAL ESQ AGR MEXEDOR	CAC	02	03	04	05	06
25	0502010671	MANCAL AGR EIXO Q 3/4 CEN	CAC	04	06	08	10	12
26	0503010365	PARAF 5/16 UNC X 1.1/4 C S G.5 ZN		08	12	16	20	24
27	0501010984	ARRUELA LISA 10,50 X 27 X 3,00	ZN	08	12	16	20	24
28	0503010179	ARRUELA PRESSAO 5/16 ZN	1K01528	08	12	16	20	24
29	0503010337	PORCA S. 5/16 UNC G.5 ZN		08	12	16	20	24





email: [civemasa@civemasa.com.br](mailto:civemasa@civemasa.com.br)

[www.civemasa.com.br](http://www.civemasa.com.br)

Fone: +55 16.3382.8222

Fax: +55 16.3382.8355

## MARCHESAN IMPLEMENTOS E MÁQUINAS AGRÍCOLAS "TATU" S.A.

Av. Marchesan, 1979 - Caixa Postal, 131 - Cep 15994-900 - Matão - Sp - Brasil

CNPJ 52.311.289/0001-63 | Inst. Est.441.000.151.114

**Publicações Técnicas: Elaboração**

LUIZ CANDIDO

**Publicações Técnicas: Revisão**

LUIZ CANDIDO

*Contatos Catálogo:*

*E-mail = [jgaspari@marchesan.com.br](mailto:jgaspari@marchesan.com.br)*

**PEÇAS ORIGINAIS  
CIVEMASA**