

# CATÁLOGO DE PIEZAS

## CULTIVADORES

### CCGA 13 A19

Código: 0501092107



Serie: S-0504

Revisión: FEVEREIRO/2018

PIEZAS ORIGINALES  
CIVEMASA

**civemasa**

# PRODUCTOS

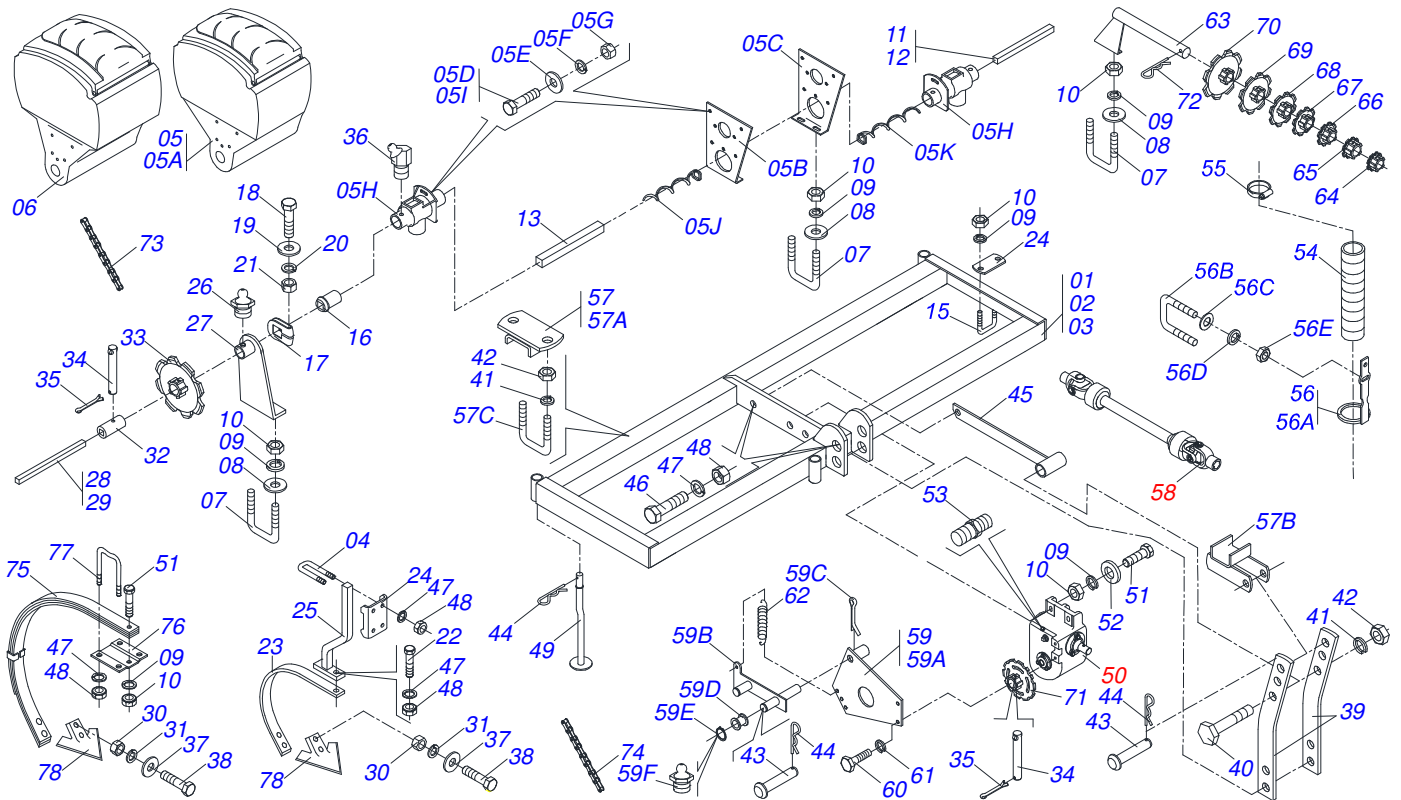
Código	Descripción
0120770003	CCGA 13HL X 3,70 4CD C/MEX S-0504
0120770002	CCGA 16 HL X 4,60 5 CS 61580029 S-0504
0120770004	CCGA 19HL X 5,50 6CD C/MEX S-0504

ATENCIÓN: **IMPORTANTE**

CIVEMASA SE RESERVA EL DERECHO DE PERFECCIONAR Y/O MODIFICAR LAS CARACTERÍSTICAS TÉCNICAS DE SUS PRODUCTOS, SIN LA OBLIGACIÓN DE PROCEDER CON LOS YA COMERCIALIZADOS Y SIN CONOCIMIENTO PREVIO DEL DISTRIBUIDOR AUTORIZADO O DEL CONSUMIDOR.  
LOS DIBUJOS SON SOLO ILUSTRATIVOS.

# INDICE

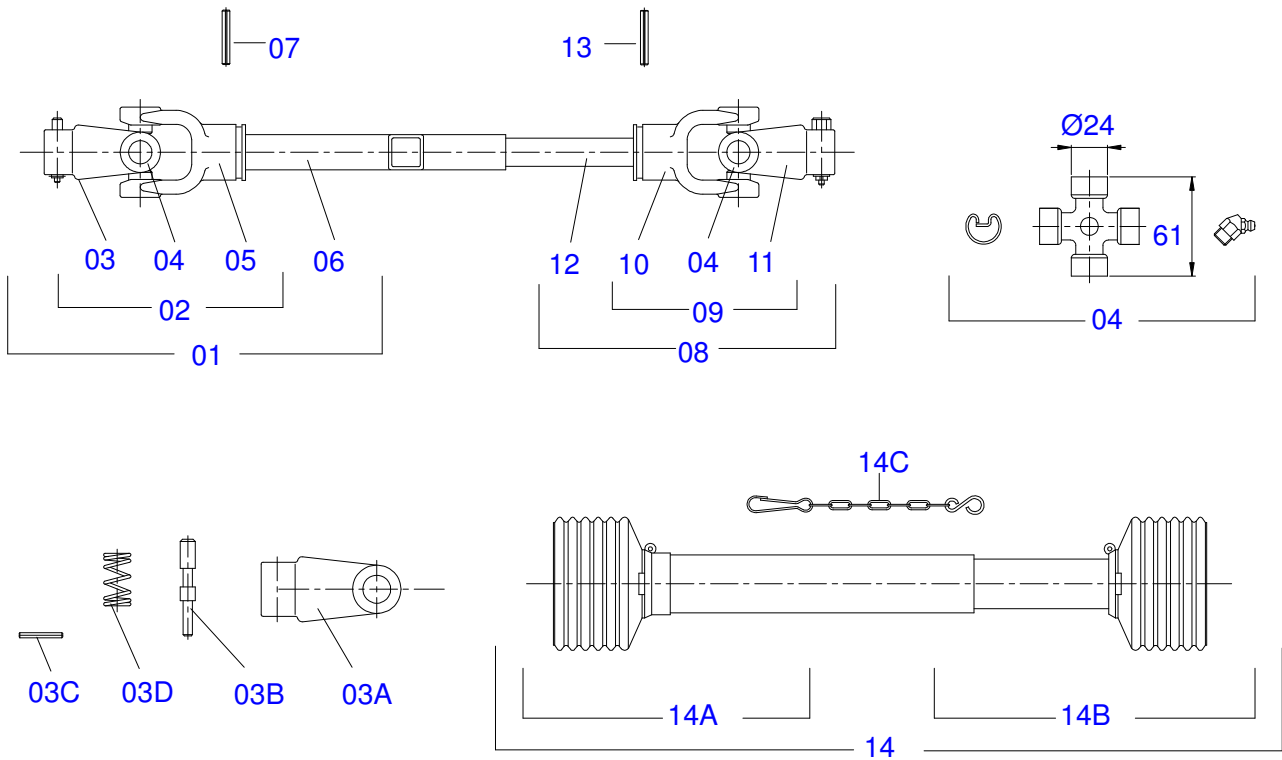
0909093704	CHASIS	.....	1
0501042390	CARDAN 20 X 500	.....	2
0511040626	ESLABON	.....	3
0909090476	CONJUNTO MEXEDOR	.....	4



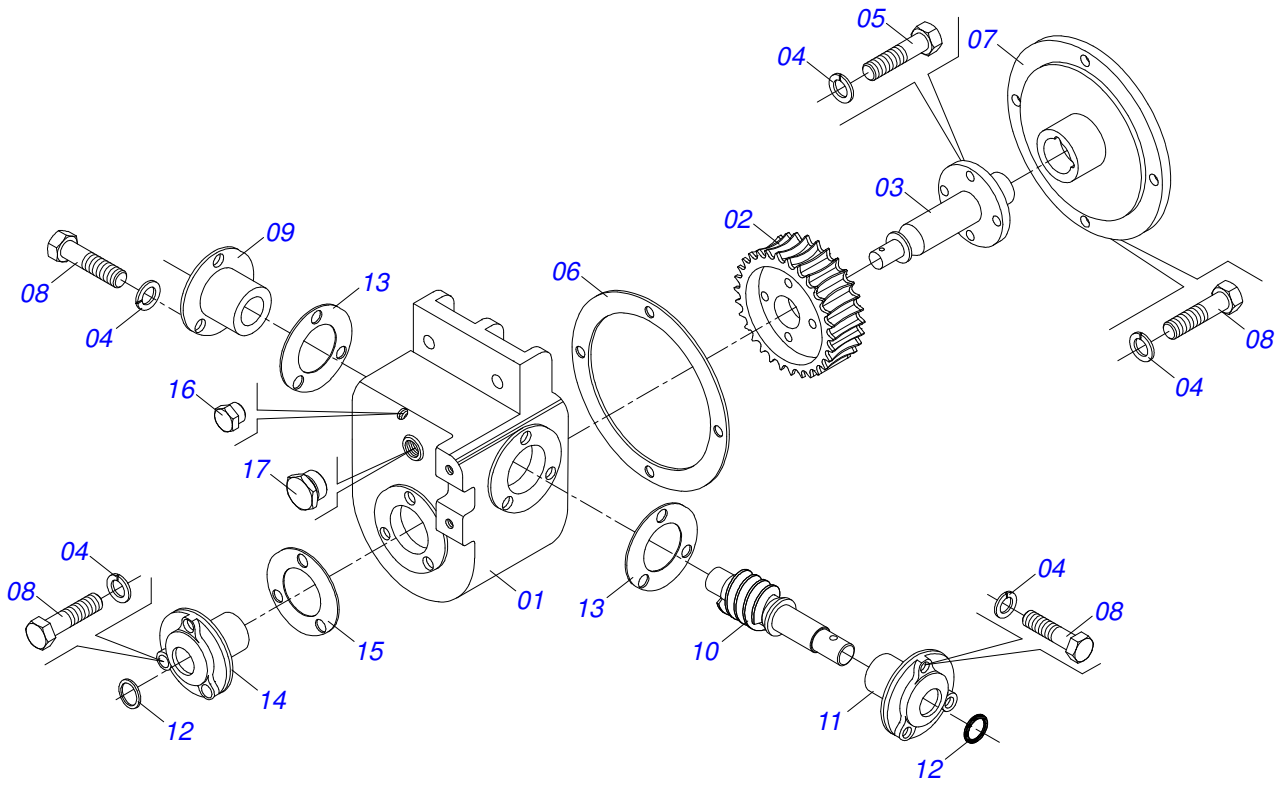
Artículo	Código	Descripción	13 16 19
01	0521064500	CUADRO	01 00 00
02	0521064499	CUADRO	00 01 00
03	0521064501	CUADRO	00 00 01
04	0521010674	PERNO 5/8 UNC X 145 X 46	40 40 40
05	0501055052	CAJA ABONO SIMPLES C/ SOPORTE	04 04 06
05A	0503060644	CAJA ABONO SIMP AMATILLO/TAPA VERDE	04 04 06
05B	0511013459	SOPORTE DERECHO CAJA	04 04 06
05C	0511013460	SOPORTE IZQUIERDO CAJA	04 04 06
05D	0503010371	TORNILLO 5/16 UNC X 1	16 16 22
05E	0501011517	ARANDELA PLANA	20 20 26
05F	0503010179	ARANDELA PRESION	20 20 26
05G	0503010337	TUERCA 5/16	20 20 26
05H	0501110141	BOQUILLA	04 04 06
05I	0503010421	TORNILLO 5/16 UNC X 1.1/2	04 04 06
05J	0503031171	CONDUCTOR HELICOIDAL DERECHO	04 04 06
05K	0503031172	CONDUCTOR HELICOIDAL IZQUIERDO	04 04 06
06	0521040906	CAJA ABONO DOBLE C/ SOPORTE	04 04 06
07	0521010656	PERNO 1/2" X 108 X85	04 04 06
08	0511017302	ARANDELA PLANA 13.5 X 32.5 X 3.00	16 16 60
09	0503010019	ARANDELA PRESION 1/2"	16 16 60
10	0503010060	TUERCA 1/2" UNC	16 16 60
11	0501018653	EJE CUADRADO 3/4 X 1170	01 00 00
12	0511014265	EJE CUADRADO 3/4" X 2200	00 01 00
13	0511014238	EJE CUADRADO 3/4" X 2650	00 00 01
14	0501011978	PLACA P/ GRAPA 5/8"	10 16 20
15	0521010654	PERNO 1/2"	10 16 20
16	0502010671	CHUMACERA CENTRAL	08 08 12
17	0521010691	PERNO EIXO	08 08 12
18	0503010373	TORNILLO 1/4" UNC X 2"	08 08 12
19	0501010694	ARANDELA PLANA	08 08 12
20	0503010143	ARANDELA PRESION	08 08 12
21	0503010144	TUERCA 1/4" UNC	08 08 12
22	0501010100	TORNILLO 5/8 UNC X 2 C S G.5	13 13 20

Artículo	Código	Descripción	13 16 19
23	0501011974	VASTAGO	13 13 20
24	0501011976	PLACA P/ GRAPA 1/2"	13 13 20
25	0501061933	SOPORTE VASTAGO	13 13 20
26	0503010002	GRASERA 1800	01 01 01
27	0501064419	SOPORTE CHUMACERA CENTRAL	02 02 06
28	0501018698	EJE CUADRADO 3/4 X 1850	01 00 00
29	0511014237	EJE CUADRADO 3/4" X 2800	00 01 01
30	0503010244	TUERCA 7/16	26 32 36
31	0503010180	ARANDELA PRESION 7/16"	26 32 36
32	0502012007	BUJE CON FURO CUADRADA	01 01 01
33	0502011341	ENGRANAJE 16Z P 31,75 AR35,20	01 01 01
34	0521010530	EJE UNION	02 02 02
35	0503010140	PASADOR ABIERTO 1/8" X 3/4"	02 02 02
36	0503010003	GRASERA 1845 3/8	08 08 12
37	0501012803	ARANDELA PLANA	26 26 32
38	0501011963	TORNILLO 7/16" UNC X 1.1/2"	26 26 32
39	0501019055	SEMI CAB	02 02 02
40	0501010216	TORNILLO 3/4 UNC X 4.1/2	01 01 01
41	0503010023	ARANDELA PRESION	01 01 01
42	0503010014	TUERCA 3/4" UNC	01 01 01
43	0521010577	EJE UNION 25 X 105	03 03 03
44	0503031035	PASADOR ABIERTO 6 X 88	04 04 04
45	0501064601	BARRA LIGACION	01 01 01
46	0503010232	TORNILLO 5/8 UNC X 1.3/4	05 05 05
47	0503010027	ARANDELA PRESION	05 05 05
48	0503010013	TUERCA 5/8	05 05 05
49	0501062412	DESCANSO 725	01 01 01
50	0511040626	ESLABON	01 01 01
51	0503010734	TORNILLO 1/2" UNC X 2.1/2"	02 02 02
52	0521012451	ARANDELA PLANA	02 02 02
53	0503010325	VALVULA VCA-118	01 01 01
54	0501010769	MANGUERA 2" X 800	08 08 12
55	0503010246	ABRAZADERA	08 08 12
56	0501041004	SOPORTE MANGUERA COMPL	08 08 12
56A	0501060833	SOPORTE MANGUERA	08 08 12
56B	0521010683	PERNO 3/8 UNC	08 08 12
56C	0501010984	ARANDELA PLANA	08 08 12
56D	0503010025	ARANDELA PRESION 3/8	16 16 24
56E	0503010026	TUERCA 3/8	16 16 24
57	0501040967	ENGACHE INFERIOR COMPL	02 02 02
57A	0501060838	GUIA GRAPA	02 02 02
57B	0501060837	ENGANCHE INFERIOR	02 02 02
57C	0521010657	PERNO 3/4"	02 02 02
57D	0503011442	ARANDELA PRESION 3/4"	04 04 04
57E	0503010014	TUERCA 3/4" UNC	04 04 04
58	0501042390	CARDAN 20 X 500	01 01 01
59	0511040821	ESTIRADOR CADENA COMPLETO	01 01 01
59A	0501064329	ESTIRADOR CADENA	01 01 01
59B	0511063363	ESTIRADOR CADENA	01 01 01
59C	0503010257	PASADOR ABIERTO 1/8" X 1"	01 01 01
59D	0503030402	ROLDANA	02 02 02
59E	0503010302	ANILLO RETENCION EJE 501019	02 02 02
59F	0503010002	GRASERA 1800	02 02 02
60	0503010256	TORNILLO 3/8" UNC X 3/4"	02 02 02
61	0503010025	ARANDELA PRESION 3/8	02 02 02
62	0503030093	RESORTE TRACCION	01 01 01
63	0511063272	SOPORTE ENGRANAJE	01 01 01
64	0502011306	ENGRANAJE 6Z P 31,75 AR35,20	01 01 01
65	0502011314	ENGRANAJE 8Z P 1.1/4 AR35,20	01 01 01
66	0502011317	ENGRANAJE 10Z P 31,75 AR1.3/8	01 01 01
67	0502011324	ENGRANAJE 12Z P 31,75 AR35,20	01 01 01
68	0502011334	ENGRANAJE 14Z P 31,75 AR35,20	01 01 01

Artículo	Código	Descripción	13 16 19
69	0502011345	ENGRANAJE 18Z P 31,75 AR1.3/8	01 01 01
70	0502012150	ENGRANAJE 2-Z P1.1/4" X AR 1.3/8"	01 01 01
71	0502012151	ENGRANAJE 22Z P.1.1/4" X AR 1.3/8"	01 01 01
72	0503030168	PASADOR ABIERTO 3 X 50	01 01 01
73	0503011949	CADENA 2050 X 3 ESLABON + ENMIENDA	01 01 01
74	0503010876	CADENA 2050 X 45 ESLABON + ENMIENDA	01 01 01
75	0501040536	MANOJO RESORTE	13 16 19
76	0501010497	GUIA GRAPA 5/8' MENOR	13 16 19
77	0521010670	PERNO 5/8 UNC X 120 X 85	26 32 38
78	0621010002	AZADAS CULTIVADOR	13 16 19

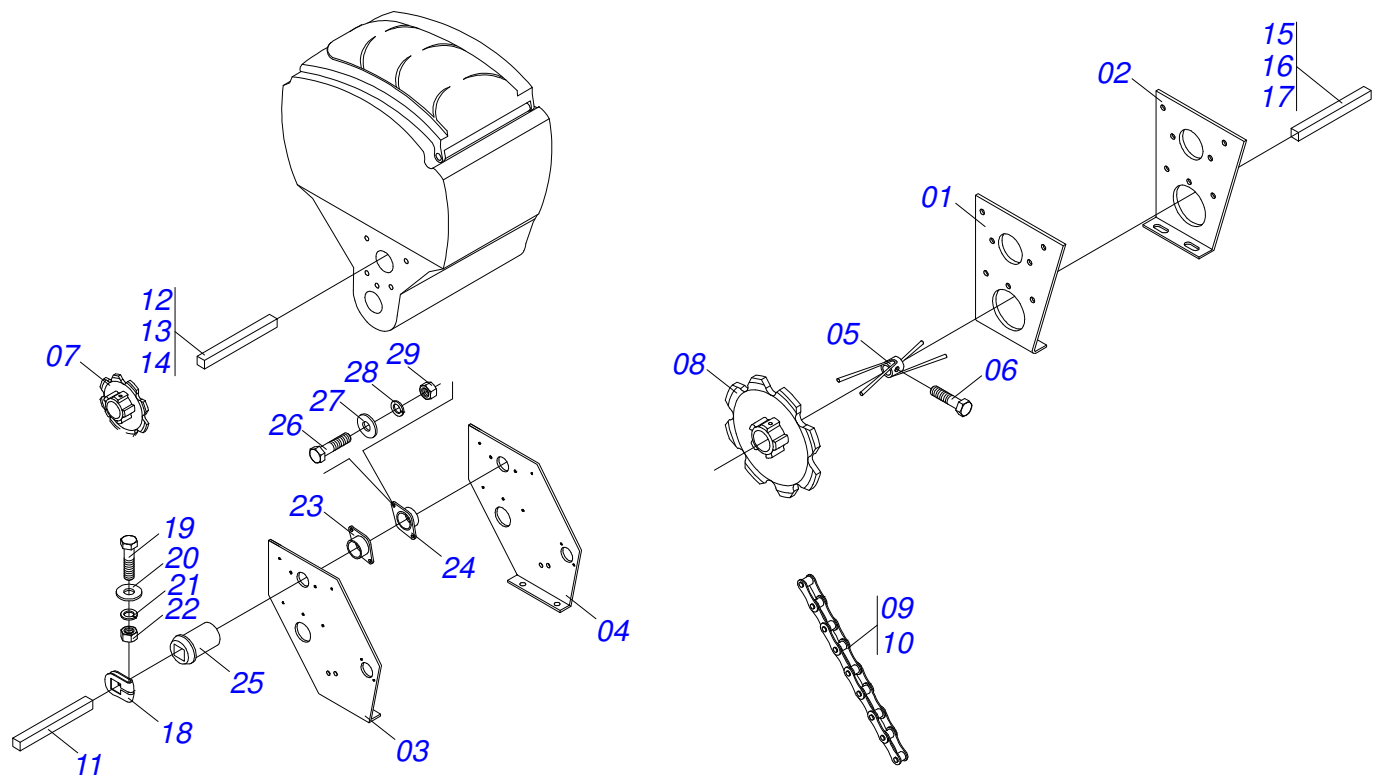


Artículo	Código	Descripción	QT
01	0501050255	JUNTA UNIVERSAL C/ BUJE	01
02	0501050263	JUNTA UNIVERSAL	01
03	0501050332	TERMINAL 1-20	01
03A	0502010561	TERMINAL 1-20	01
03B	0521010637	EJE UNION 13,20 X 75	01
03C	0503010838	PASADOR TENSION 3 X 20	01
03D	0503030518	RESORTE COMPRESION 13 X 25 X 1,2	01
04	0503010835	CRUCETA CARDAN CC-04	02
05	0502010559	TERMINAL 2-20	01
06	0511018902	BUJE Q 22,50 X 500	01
07	0503010839	PASADOR TENSION 7011927	01
08	0501050257	JUNTA UNIVERSAL CON EJE	01
09	0501050264	JUNTA UNIVERSAL	01
10	0502010562	TERMINAL 3-20	01
11	0502010558	TERMINAL 4-20 C/ FURO	01
12	0511010237	EJE CUADRADO 22,23 X 450	01
13	0503010301	PASADOR TENSION 701191 8 X 45	01
14	0503012089	PROTECCION COMPL	01
14A	0503012090	PROTECCION PARA JUNTA UNIV Y CUPLA	01
14B	0503012091	PROTECCION PARA JUNTA UNIV Y EJE	01
14C	0503012023	CADENA PROTECCION JUNTA UNIV	01



Artículo	Código	Descripción	QT
01	0502020105	CAJA REDUCCION	01
02	0502011557	ENGRANAJE 23Z	01
03	0502012008	EJE BRIDA 34,90/34,85	01
04	0503010025	ARANDELA PRESION 3/8	17
05	0503010237	TORNILLO 3/8 UNC X 1	04
06	0503030063	EMPAQUETADURA 180 X 142,5 X 0,2	02
07	0502020103	TAPA MAYOR ENGRANAJE	01
08	0503010751	TORNILLO 3/8" UNC X 1.1/4"	13
09	0502020100	TAPA CON PERSIANA AGUJERO HILO INTE	01
10	0521012280	ROSCA	01
11	0502020099	TAPA TRANSEÚNTE AGUJERO HILO INTER	01
12	0503010077	RETENES 00284-BR	02
13	0503030062	EMPAQUETADURA 100 X 64,5 X 0,2	04
14	0502020101	TAPA MENOR ENGRANAJE	01
15	0503030061	EMPAQUETADURA 90 X 50,5 X 0,2	02
16	0511017907	TAPON 1/8 BSPT X 6	01
17	0503010856	TAPON R3/8" BSPT	01





Artículo	Código	Descripción	2CX	3CX	4CX	5CX	6CX
01	0511013459	SOPORTE DERECHO CAJA	02	02	04	04	06
02	0511013460	SOPORTE IZQUIERDO CAJA	02	02	04	04	06
03	0521012333	FIJADOR DERECHO CAJA IMPAR	00	01	00	01	00
04	0521012334	FIJADOR IZQUIERDO CAJA IMPAR	00	01	00	01	00
05	0501068529	CUERPO MEXEDOR	02	03	04	05	06
06	0503010237	TORNILLO 3/8 UNC X 1	02	03	04	05	06
07	0502010146	ENGRANAJE 8Z	02	04	02	04	06
08	0502010149	ENGRANAJE 18Z	02	03	02	03	02
09	0503011263	CADENA 2050 X 22 ESLABON + REDUCCIÓN	02	02	02	02	02
10	0503010450	CADENA 2050 X 30 ESLABON + REDUCCIÓN	00	01	00	01	00
11	0511014218	EJE CUADRADO 3/4 X 730	02	03	00	01	00
12	0501018697	EJE CUADRADO 3/4 X 1750	00	00	01	00	00
13	0501018698	EJE CUADRADO 3/4 X 1850	00	00	01	02	00
14	0501018701	EJE CUADRADO 3/4 X 2000	00	00	01	00	00
15	0501018702	EJE CUADRADO 3/4 X 2100	00	00	01	00	00
16	0511014238	EJE CUADRADO 3/4" X 2650	00	00	00	00	01
17	0511014237	EJE CUADRADO 3/4" X 2800	00	00	00	00	01
18	0521010691	PERNO EIXO	10	15	16	21	20
19	0503010373	TORNILLO 1/4" UNC X 2"	10	15	16	21	20
20	0511017303	ARANDELA PLANA	10	15	16	21	20
21	0503010143	ARANDELA PRESION	10	15	16	21	20
22	0503010144	TUERCA 1/4" UNC	10	15	16	21	20
23	0511019411	CHUMACERA DERECHO	02	03	04	05	06
24	0521010715	CHUMACERA IZQUIERDO	02	03	04	05	06
25	0502010671	CHUMACERA CENTRAL	04	06	08	10	12
26	0503010365	TORNILLO	08	12	16	20	24
27	0501010984	ARANDELA PLANA	08	12	16	20	24
28	0503010179	ARANDELA PRESION	08	12	16	20	24
29	0503010337	TUERCA 5/16	08	12	16	20	24





email: [civemasa@civemasa.com.br](mailto:civemasa@civemasa.com.br)

[www.civemasa.com.br](http://www.civemasa.com.br)

fono: +55 16.3382.8222

Fax: +55 16.3382.8355

## MARCHESAN IMPLEMENTOS E MÁQUINAS AGRÍCOLAS "TATU" S.A.

Av. Marchesan, 1979 - Casilla de Correos, 131 - Cep 15994-900 - Matão - Sp - Brasil

CNPJ 52.311.289/0001-63 | Inst. Est.441.000.151.114

**Publicaciones Técnicas: Desarrollo**

LUIZ CANDIDO

**Publicaciones Técnicas: Revisión**

LUIZ CANDIDO

*Contactos Catálogo:*

*E-mail = [jgaspari@marchesan.com.br](mailto:jgaspari@marchesan.com.br)*

**PIEZAS ORIGINALES  
CIVEMASA**