

RASTRAS

GCCRO 7009 ARTICULADA MECÁNICA EJE 1.5/8"

Código: 0501092104

Serie: S-0916

Revisión: 00

Fecha de Revisión: MARÇO/2023

CATALOGO DE PARTES

CIVEMASA

PRODUCTOS

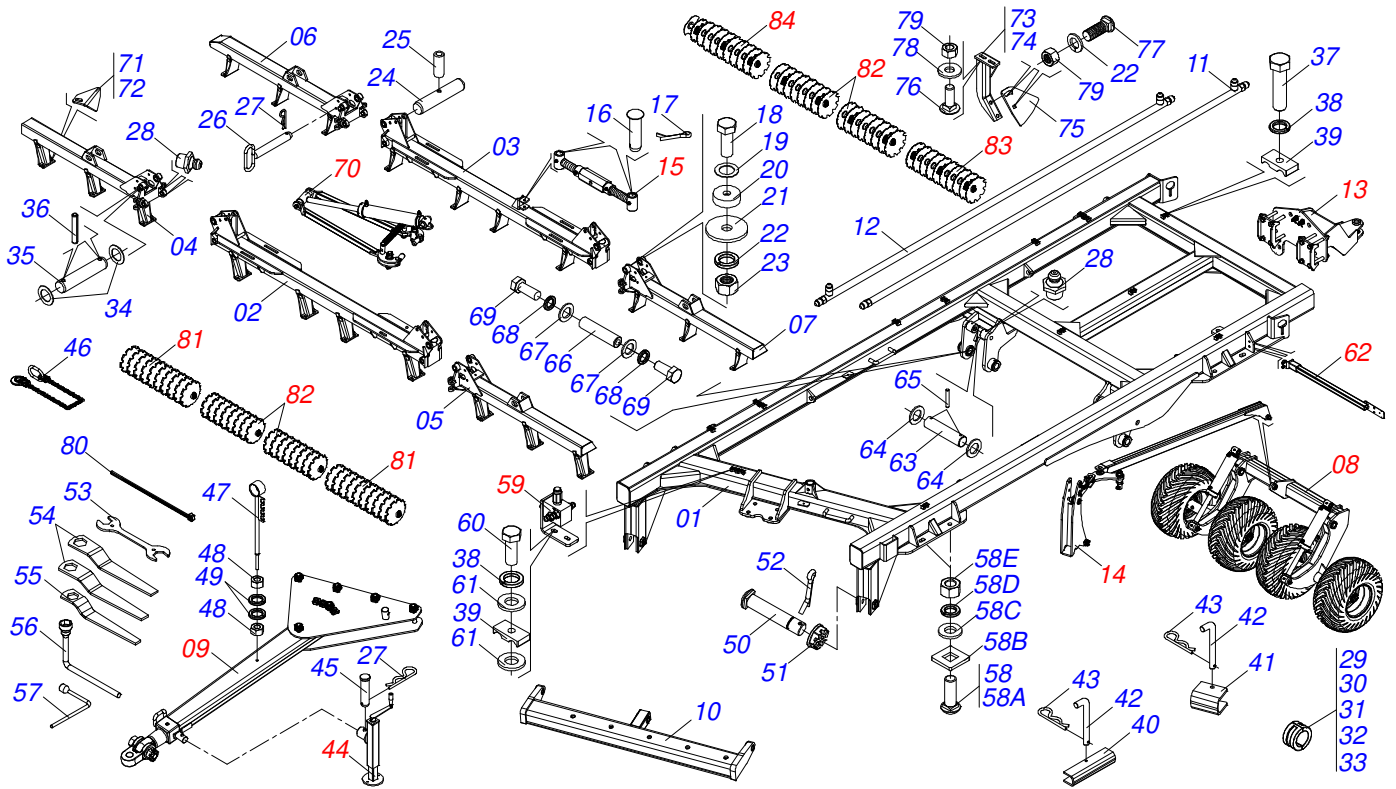
Código	Descripción
0121560129	GCCRO 7009 56X28X7,5 DR DMO MEC E 1.5/8 ESP S-0916
0121560128	GCCRO 7009 60X28X7,5 DR DMO MEC E 1.5/8 ESP S-0916
0121560127	GCCRO 7009 64X28X7,5 DR DMO MEC E 1.5/8 ESP S0916
0121560126	GCCRO 7009 68X28X7,5 DR DMO MEC E 1.5/8 ESP S-0916
0121560125	GCCRO 7009 72X28X7,5 DR DMO MEC E 1.5/8 ESP S-0916

ATENÇÃO: IMPORTANTE

CIVEMASA reserva el derecho de perfeccionar y/o cambiar las características técnicas de sus productos, sin previo aviso y sin la obligación de proceder con los ya comercializados y sin conocimiento previo del revendedor o consumidor. Las fotos son únicamente ilustrativas.

ÍNDICE

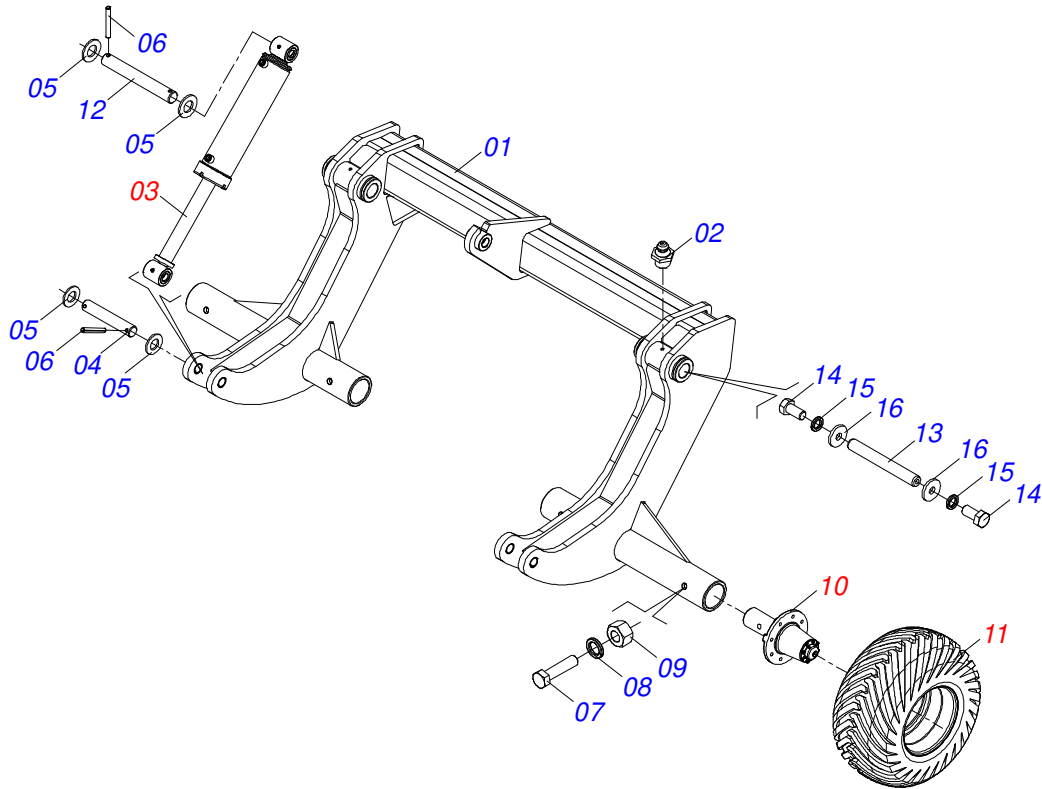
0909093693	CHASIS COMPLETO	1
0909093678	CONJUNTO DEL RODADO	2
0501056467	RODADO SIN NEUMATICO	3
0503060102	RUEDA CON NEUMATICO	4
0909092741	KIT DE ENGANCHE TRASERO	5
0909093692	CONJUNTO DEL ARTICULADO DEL CABEZAL	6
0511059199	EXTENSOR REGULADOR DE BARRA ESTABILIZADORA	7
0501052005	ESTABILIZADOR COMPLETO	8
0511048088	GATO COMPLETO	9
0511059196	VALVULA COMPLETA	10
0909093685	CONJUNTO DE FIJACIÓN DE LANTERNA	11
0909093679	CONJUNTO DE ARTICULACIÓN	12
0501057273	BRAZO ARTICULACION DELANTERA COMPL	13
0501057274	BRAZO ACCIONADOR TRASERO IZQUIERDO	14
0511057940	CILINDRO HIDRÁULICO	15
0909093687	SECCIÓN DE DISCOS DELANTEROS LATERAL DERECHO / IZQUIERDO	16
0909093686	SECCIÓN DE DISCOS CENTRAL DELANTERA / TRASERO	17
0909093689	SECCIÓN DISCOS TRASEROS LADO IZQUIERDO	18
0909093688	SECCIÓN DISCOS TRASEROS LADO DERECHO	19
0511048374	CHUMACERA AGRIC DM OL 225 X 1.5/8 OSCILANTE CON SOPORTE PROTECCIÓN IMP	20
0909092721	CIRCUITO HIDRÁULICO ARTICULACIÓN DE CHASIS	21
0909093459	CIRCUITO HIDRÁULICO DE LAS RUEDAS	22
0501053834	ACOPLAMIENTO RAPIDO MACHO	23
0501053835	HEMBRA ENGANCHE RAP 1/2 NPT	24



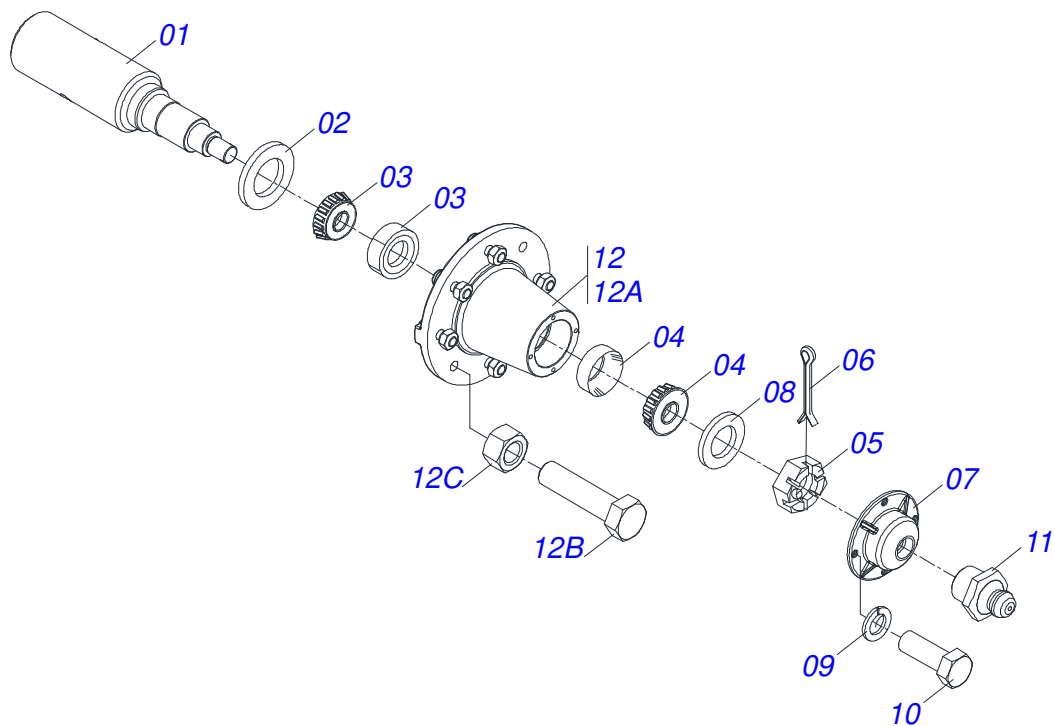
Artículo	Código	Descripción	Ver Pág.	056	060	064	068	072
01	0521066621	CHASIS		001	001	001	001	001
02	0521067713	CHASIS CENTRAL DELANTERA		001	001	001	001	001
03	0521067712	CHASIS CENTRAL TRASERO		001	001	001	001	001
04	0521067749	CHASIS LATERAL DELANTERO DERECHA - 56D		001	000	000	000	000
04.	0521067754	CHASIS LATERAL DELANTERO DERECHA - 60D		000	001	000	000	000
04..	0521067748	CHASIS LATERAL DELANTERO DERECHA - 64D		000	000	001	000	000
04...	0521067792	CHASIS LATERAL DELANTERO DERECHA - 68D		000	000	000	001	000
04....	0521067795	CHASIS LATERAL DELANTERO DERECHA - 72D		000	000	000	000	001
05	0521067750	CHASIS LATERAL DELANTERO IZQUIERDO - 56D		001	000	000	000	000
05.	0521067753	CHASIS LATERAL DELANTERO IZQUIERDO - 60D		000	001	000	000	000
05..	0521067747	CHASIS LATERAL DELANTERO IZQUIERDO - 64D		000	000	001	000	000
05...	0521067791	CHASIS LATERAL DELANTERO IZQUIERDO - 68D		000	000	000	001	000
05....	0521067796	CHASIS LATERAL DELANTERO IZQUIERDO - 72D		000	000	000	000	001
06	0521067751	CHASIS TRASERO LATERAL DERECHO - 56D		001	000	000	000	000
06.	0521067755	CHASIS TRASERO LATERAL DERECHO - 60D		000	001	000	000	000
06..	0521066104	CHASIS TRASERO LATERAL DERECHO - 64D		000	000	001	000	000
06...	0521067790	CHASIS TRASERO LATERAL DERECHO - 68D		000	000	000	001	000
06....	0521067794	CHASIS TRASERO LATERAL DERECHO - 72D		000	000	000	000	001
07	0521067752	CHASIS TRASERO LATERAL IZQUIERDO - 56D		001	000	000	000	000
07.	0521067756	CHASIS TRASERO LATERAL IZQUIERDO - 60D		000	001	000	000	000
07..	0521066103	CHASIS TRASERO LATERAL IZQUIERDO - 64D		000	000	001	000	000
07...	0521067757	CHASIS TRASERO LATERAL IZQUIERDO - 68D		000	000	000	001	000
07....	0521067793	CHASIS TRASERO LATERAL IZQUIERDO - 72D		000	000	000	000	001
08	0909093678	CONJUNTO DEL RODADO	2	001	001	001	001	001
09	0511041592	BARRA DE TRACCIÓN COMPLETA (PIN 3)		001	001	001	001	001
10	0521066494	BARRA ENGANCHE		001	001	001	001	001
11	0521066937	CONDUCTO ACEITE DISTRIBUIDOR		002	002	002	002	002
12	0521066126	TUBO DISTR ACEITE		002	002	002	002	002
13	0909092741	KIT DE ENGANCHE TRASERO	5	001	001	001	001	001
14	0909093692	CONJUNTO DEL ARTICULADO DEL CABEZAL	6	001	001	001	001	001
15	0501052005	ESTABILIZADOR COMPLETO	8	001	001	001	001	001

Artículo	Código	Descripción	Ver Pág.	056	060	064	068	072
16	0521010546	EJE UNION 31,75 X 145		002	002	002	002	002
17	0503010523	PASADOR ABIERTO 1/4" X 2"		002	002	002	002	002
18	0503010233	TORNILLO 5/8 UNC X 2.1/2		004	004	004	004	004
19	0571010265	ARANDELA PLANA		004	004	004	004	004
20	0581011153	BATEDOR CHASI		004	004	004	004	004
21	0571013284	ARANDELA PLANA		004	004	004	004	004
22	0503010027	ARANDELA PRESION 5/8		086	094	104	102	110
23	0503010013	TUERCA 5/8		164	180	196	196	212
24	0541016676	EJE 1.1/2 X 175		004	004	004	004	004
25	0503013662	TORNILLO 1/2" UNC X 1"		004	004	004	004	004
26	0501069463	EJE TRABA 25,4 X 205		004	004	004	004	004
27	0503030012	PASADOR (GRAPA DE SUJECION)		005	005	005	005	005
28	0503010002	GRASERA 1800		026	026	026	026	026
29	0501047895	TOPE 25		006	006	006	006	006
30	0501047885	TOPE 30		003	003	003	003	003
31	0501047886	TOPE 35		003	003	003	003	003
32	0501047887	TOPE 40		003	003	003	003	003
33	0501047888	TOPE 45		003	003	003	003	003
34	0511019776	ARANDELA PLANA 52.5 X 72 X 6.30		006	006	006	006	006
35	0521011720	EJE UNION 50,9 X 400		004	004	004	004	004
36	0503011069	PASADOR TENSION 10 X 70		006	006	006	006	006
37	0503011135	TORNILLO		012	012	012	012	012
37.	0503011103	TORNILLO 7/16" UNC X 2.1/2"		002	002	002	002	002
38	0503010180	ARANDELA PRESION 7/16"		016	016	016	016	016
39	0502010477	CUERPO SUPERIOR PRESILLA		018	018	018	018	018
40	0561016693	TRABA TRANSPORTE		002	002	002	002	002
41	0581010751	TRABA TRANSPORTE		001	001	001	001	001
42	0541016844	FIJADOR TRABA		003	003	003	003	003
43	0503030285	PASADOR (GRAPA DE SUJECION)		003	003	003	003	003
44	0511048088	GATO COMPLETO	9	001	001	001	001	001
45	0561014251	EJE UNION		001	001	001	001	001
46	0503013150	CADENA 1300 X 3/8		001	001	001	001	001
47	0521062849	SOPORTE MANGUERA		001	001	001	001	001
48	0503010023	ARANDELA PRESION 3/4 ZN		015	015	015	015	015
49	0503010014	TUERCA 3/4" UNC		005	005	005	005	005
50	0531018100	EJE UNION 37,50 X 200		002	002	002	002	002
51	0501011301	TUERCA 1.1/2 UNC 6FPP 2.5/16		002	002	002	002	002
52	0503010010	PASADOR ABIERTO 1/4 X 2.1/2		002	002	002	002	002
53	0541015451	CLAVE FIXA 2.3/8 X 2.3/4		001	001	001	001	001
54	0501011431	LLAVE 1.3/4 CABO PLANO		002	002	002	002	002
55	0501011432	LLAVE 1.1/2 E 1.5/8 CABO PLANO		001	001	001	001	001
56	0503016137	CLAVE 1.1/4 CABO CILINDRICO		001	001	001	001	001
57	0503018438	CLAVE 1 CIL (SEXT 1.1/239,00/38,50)		001	001	001	001	001
58	0501041102	TORNILLO 1.1/4" UNC X 3.3/4" COMPLETO		008	008	008	008	008
58A	0501015348	TORNILLO 1.1/4" UNC X 3.3/4"		008	008	008	008	008
58B	0501010953	TRABA TORNILLO 1.1/4"		008	008	008	008	008
58C	0531010713	ARANDELA PLANA		008	008	008	008	008
58D	0503010070	ARANDELA PRESION		008	008	008	008	008
58E	0501010087	TUERCA 1.1/4"		008	008	008	008	008
59	0511059196	VALVULA COMPLETA	10	001	001	001	001	001
60	0503011173	TORNILLO 7/16" UNC X 2"		002	002	002	002	002
61	0501012803	ARANDELA PLANA		004	004	004	004	004
62	0909093685	CONJUNTO DE FIJACIÓN DE LANTERNA	11	002	002	002	002	002
63	0531018105	EJE ARTICULACION 31,75 X 300		002	002	002	002	002
64	0501017779	ARANDELA PLANA		008	008	008	008	008
65	0503011877	PASADOR TENSION 701194 8,0 X 60		008	008	008	008	008
66	0531018062	EJE UNION		002	002	002	002	002
67	0521011565	ARANDELA PLANA		004	004	004	004	004
68	0503010012	ARANDELA PRESION 1"		016	016	016	016	016

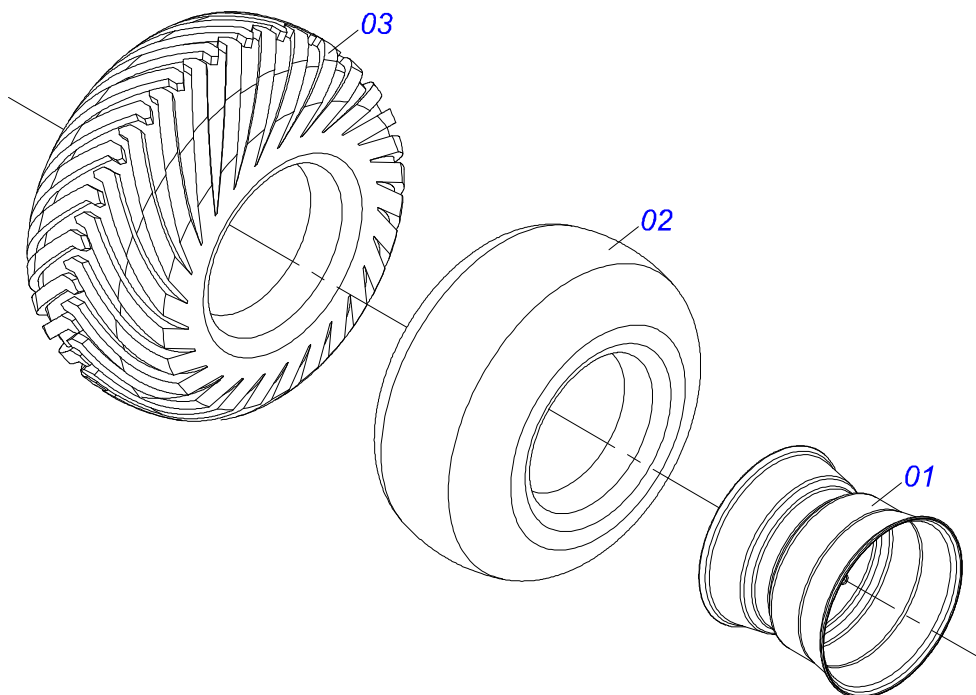
Artículo	Código	Descripción	Ver Pág.	056	060	064	068	072
69	0503011250	TORNILLO 1 UNC X 2		004	004	004	004	004
70	0909093679	CONJUNTO DE ARTICULACIÓN	12	004	004	004	004	004
71	0571015395	LIMPIADOR DELANTERO CHUMACERA		008	008	008	010	010
72	0571015396	LIMPIADOR DELANTERO CHUMACERA		008	008	008	010	010
73	0511065926	SOPORTE LIMPIADOR DELANTEIRO		020	022	024	024	026
74	0511065925	SOPORTE LIMP TRASERO		021	023	025	025	027
75	0561014263	PALA LIMPIADOR		041	045	049	049	053
76	0503013842	TORNILLO 5/8 UNC X 1.3/4		082	090	098	098	106
77	0503012195	TUERCA 5/8" UNC		082	090	098	098	106
78	0501012140	ARANDELA PLANA		082	090	098	098	106
79	0503010013	TUERCA 5/8		164	180	196	196	212
80	0503013100	ABRAZADERA NYLON		012	012	012	012	012
81	0909093687	SECCIÓN DE DISCOS DELANTEROS LATERAL DERECHO / IZQUIERDO	16	001	001	001	001	001
82	0909093686	SECCIÓN DE DISCOS CENTRAL DELANTERA / TRASERO	17	001	001	001	001	001
83	0909093689	SECCIÓN DISCOS TRASEROS LADO IZQUIERDO	18	001	001	001	001	001
84	0909093688	SECCIÓN DISCOS TRASEROS LADO DERECHO	19	001	001	001	001	001



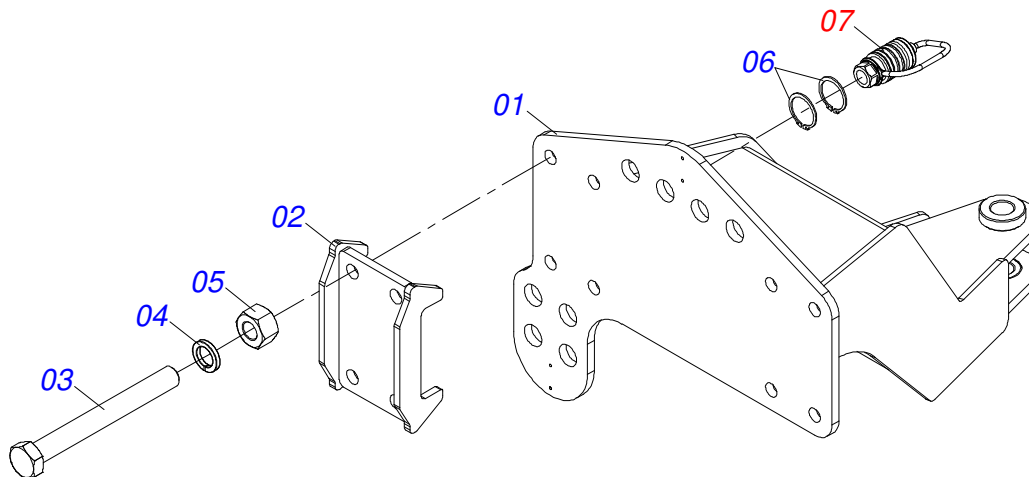
Artículo	Código	Descripción	Ver Pág.	QT
01	0521066478	RODADO		01
02	0503010002	GRASERA 1800		02
03	0521051832	CILINDRO HIDRAULICO 53,98 X 114,30 X 654 X 346		02
04	0531018101	EJE ARTIC 31,75 X 160		02
05	0501017779	ARANDELA PLANA		08
06	0503011877	PASADOR TENSION 701194 8,0 X 60		08
07	0503011198	TORNILLO 3/4 UNC X 6 CS G.5 ZN		02
08	0503010023	ARANDELA PRESION 3/4 ZN		02
09	0503010014	TUERCA 3/4" UNC		02
10	0501056467	RODADO SIN NEUMATICO	3	02
10.	0531051143	RUEDA SIN NEUMÁTICO 11.25INX8.62INX10F (HOLE 50)		04
11	0503060102	RUEDA CON NEUMATICO	4	02
12	0531018105	EJE ARTICULACION 31,75 X 300		02
13	0531018062	EJE UNION		02
14	0503011250	TORNILLO 1 UNC X 2		04
15	0503010012	ARANDELA PRESION 1"		04
16	0521011565	ARANDELA PLANA		04



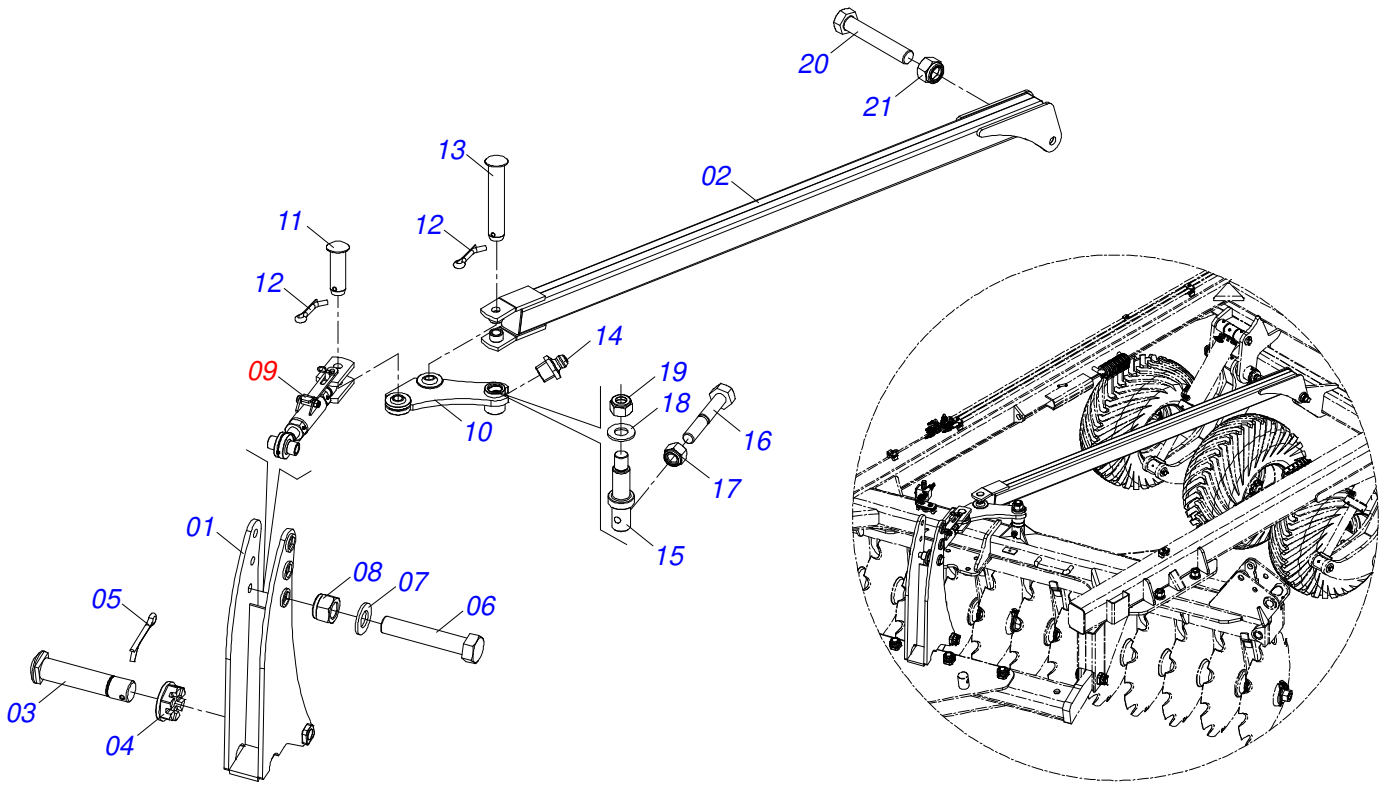
Artículo	Código	Descripción	Ver Pág.	QT
01	0541016566	PUNTA DEL EJE 3.1/2 X 375		01
02	0503013314	RETEN 5166-GB 63.5 X 110 X 13		01
03	0503015290	RODAMIENTO 3780/3720		01
04	0503014821	RODAMIENTO		01
05	0503830009	TUERCA CASTILLO 1" UNF 14FPP X 22		01
06	0503010018	PASADOR ABIERTO 5/32 X 1.1/2		01
07	0502020591	TAPA PROTECCION		01
08	0511812492	ARANDELA PLANA		01
09	0503011444	ARANDELA PRESION		04
10	0503810358	TORNILLO 5/16 UNC X 7/8		04
11	0503010002	GRASERA 1800		01
12	0501110738	CAJA RODADO TRANSPORTE CON TORNILLO		01
12A	0502012260	CAJA RODADO TRANSPORTE		01
12B	0501010186	TORNILLO RUEDA 5/8"UN X 2.1/8"		08
12C	0503010064	TUERCA CONICA 5/8 UNF		08



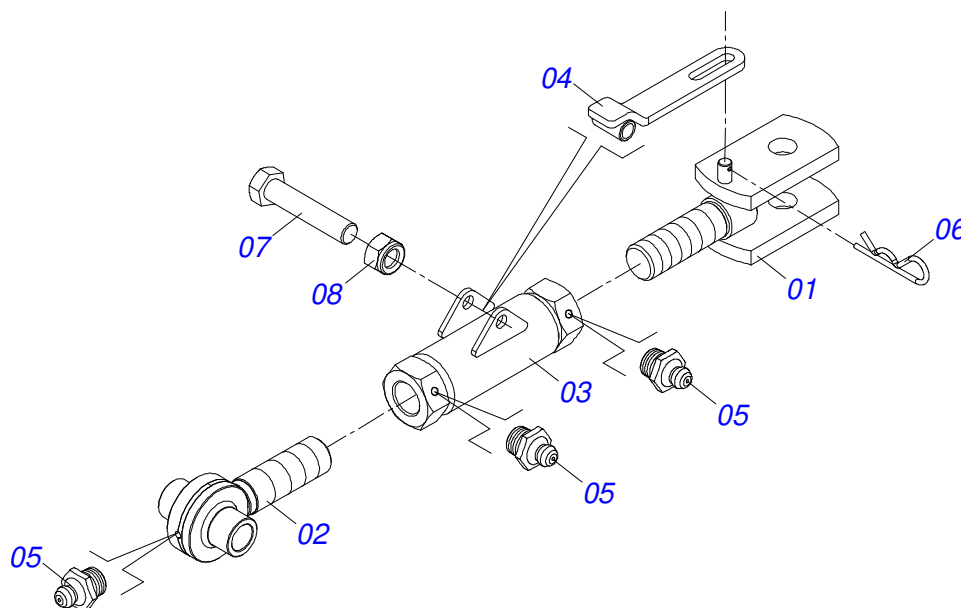
Artículo	Código	Descripción	Ver Pág.	QT
01	0501069483	RUEDA		01
02	0503012112	CAMARA AIRE 400/60 - 15,5 TR 15		01
03	0503013119	NEUMATICO 400/60-15,5-T404-14L		01



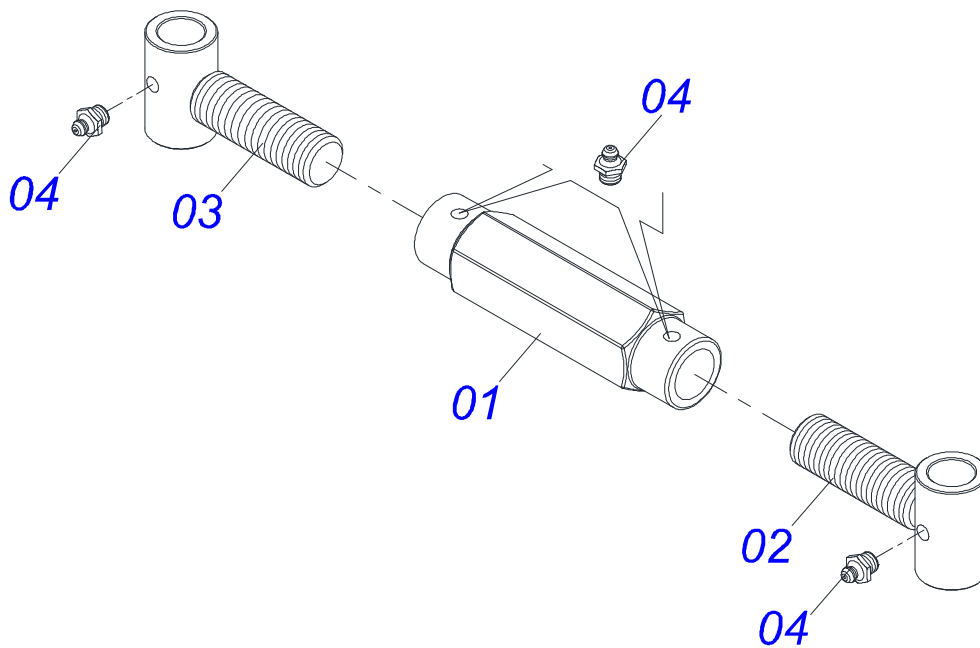
Artículo	Código	Descripción	Ver Pág.	QT
01	0521065966	ENGANCHE TRASERO		01
02	0521065965	GARRA FIJADOR		02
03	0501010064	TORNILLO 1" UNC X 9"		08
04	0503010012	ARANDELA PRESION 1"		08
05	0501010059	TUERCA 1.5/8		08
06	0503010217	ANILLO TENSOR 501040 (PARA EJE)		04
07	0501053835	HEMBRA ENGANCHE RAP 1/2 NPT	24	02



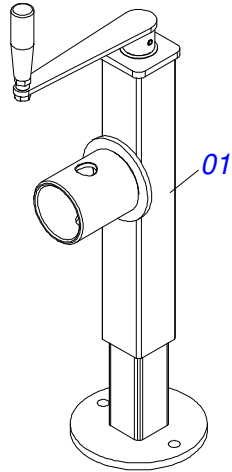
Artículo	Código	Descripción	Ver Pág.	QT
01	0521066758	ARTICULADOR CABEZAL		01
02	0521066959	BARRA ESTABILIZADORA		01
03	0521012053	EJE 37,50 X 220		01
04	0501011301	TUERCA 1.1/2 UNC 6FPP 2.5/16		01
05	0503010010	PASADOR ABIERTO 1/4 X 2.1/2		01
06	0521017351	TORNILLO 1.1/4" UN X 8"		01
07	0501017779	ARANDELA PLANA		01
08	0503010817	TUERCA 1.1/4		01
09	0511059199	EXTENSOR REGULADOR DE BARRA 7 ESTABILIZADORA		01
10	0521066960	ARTICULADOR BARRA ESTABILIZADORA		01
11	0521010780	EJE UNION 31,75 X 115		01
12	0503010523	PASADOR ABIERTO 1/4" X 2"		02
13	0581811919	EJE DE CONEXIONES		01
14	0503010002	GRASERA 1800		01
15	0581011775	EJE PIVOTANTE ARTICULADOR BARRA ESTABILIZADORA		01
16	0501010216	TORNILLO 3/4 UNC X 4.1/2 C S G.5 ZN		01
17	0503011075	TUERCA		01
18	0501010287	ARANDELA PLANA		01
19	0503010290	TUERCA 1.1/2" UNF		01
20	0503013321	TORNILLO 1.1/4 UNF X 7 C S G.8 ZN		01
21	0503010817	TUERCA 1.1/4		01



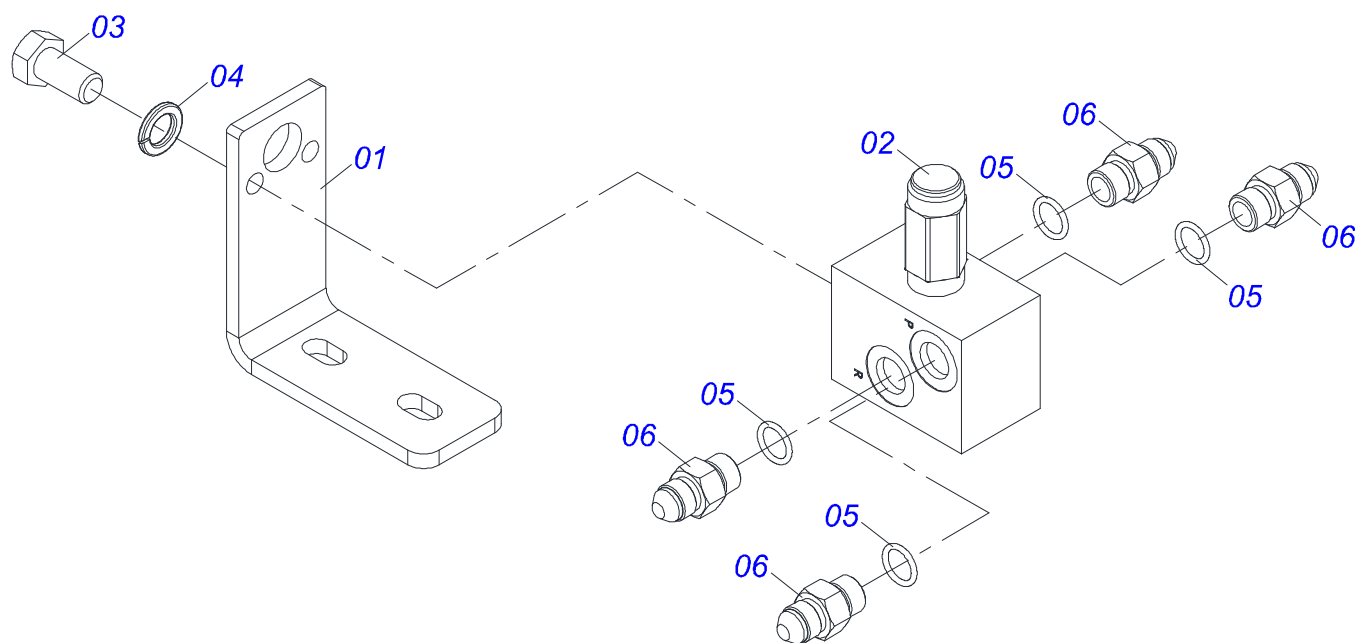
Artículo	Código	Descripción	Ver Pág.	QT
01	0521066962	PINO EXTENSOR C/O. R.1.3/4 ESQUERDO		01
02	0521066965	PINO EXTENSOR TUERCA R.1.3/4 UNC DIREITO		01
03	0521066963	TUERCA AJUSTE R.1.3/4 UNC (245)		01
04	0521066964	PALANCA REGULADOR EXTENSOR ESTABILIZADOR		01
05	0503010002	GRASERA 1800		03
06	0503030285	PASADOR (GRAPA DE SUJECION)		01
07	0503010806	TORNILLO 5/8" UN X 3"		01
08	0503010878	TUERCA 5/8" UNF		01



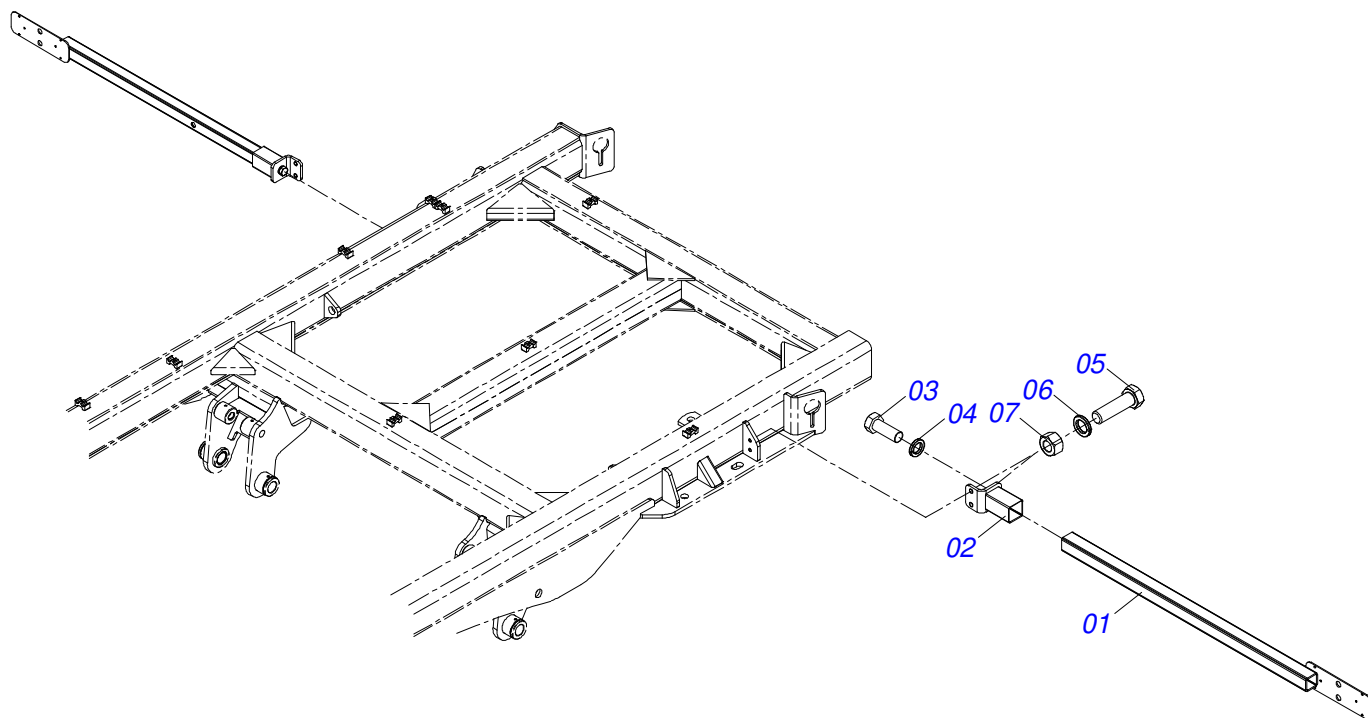
Artículo	Código	Descripción	Ver Pág.	QT
01	0502011469	TUERCA AJUSTE 245 R. TRAPEZOIDAL		01
02	0501069416	PINO EXTENS. DERECHO		01
03	0501069417	PINO EXTENS. IZQUIERDO		01
04	0503010002	GRASERA 1800		04



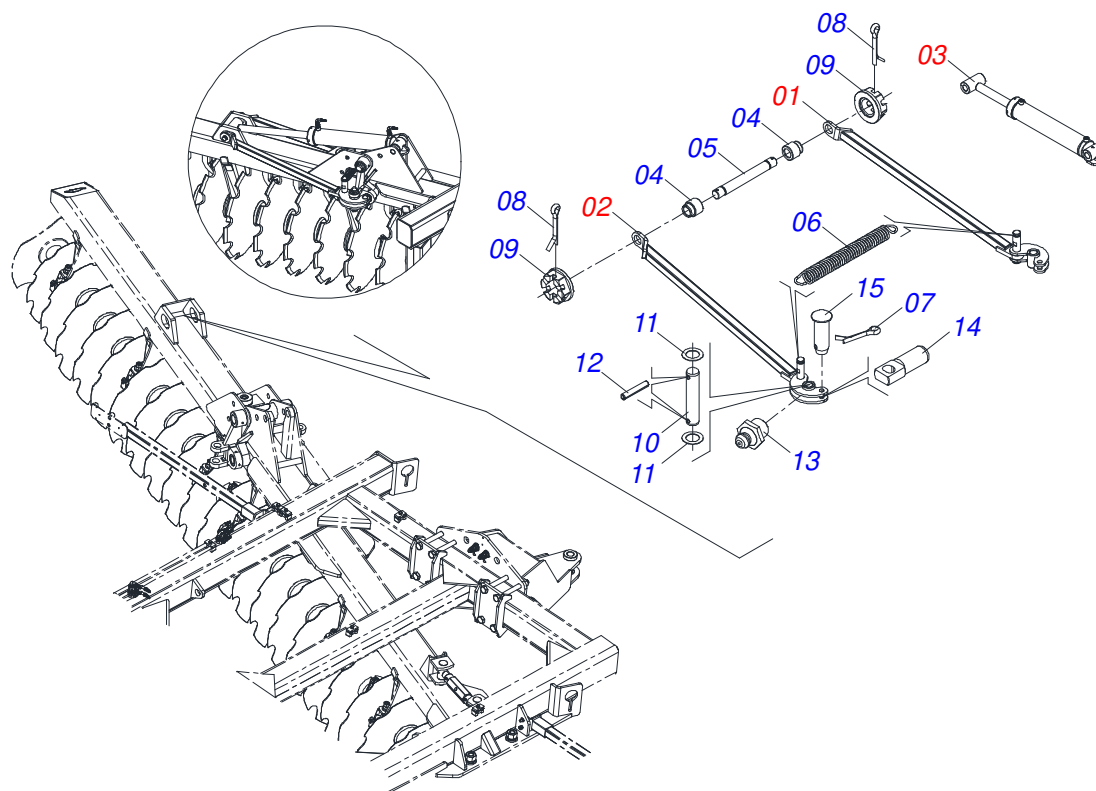
Artículo	Código	Descripción	Ver Pág.	QT
01	0503062227	GATO COMPLETO		01



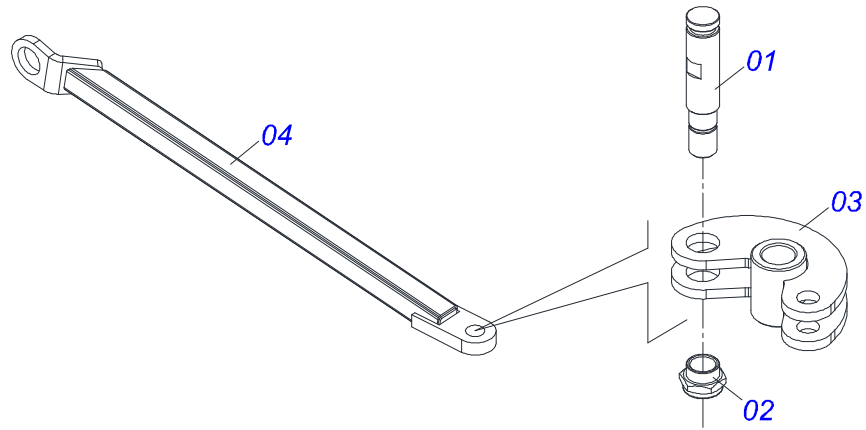
Artículo	Código	Descripción	Ver Pág.	QT
01	0581011745	SOPORTE DE VÁLVULA		01
02	0503010919	VALVULA DESCARGA		01
03	0503011334	TORNILLO 3/8 UNC X 3/4 CS G.5 ZN		02
04	0503010025	ARANDELA PRESION 3/8		02
05	0503010190	ANILLO O'RING 2-114 N 3006-9B		04
06	0501010617	NIPLE 3/4"NF		04



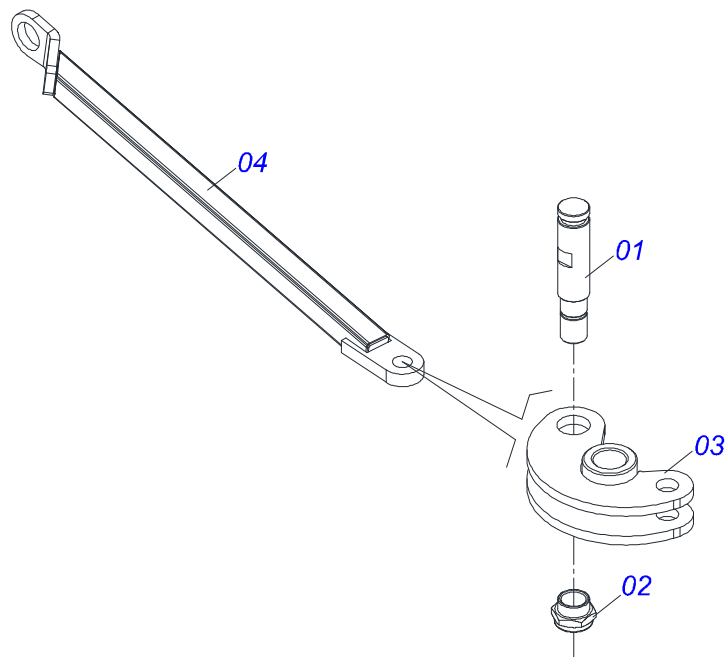
Artículo	Código	Descripción	Ver Pág.	QT
01	0521066443	SOPORTE FIJADOR LANTERN		02
02	0521066624	FIJADOR SOPORTE LANTERN		02
03	0501010098	TORNILLO 3/4 UNC X 2		02
04	0503010023	ARANDELA PRESION 3/4 ZN		02
05	0503011082	TORNILLO 1/2" UNC X 1.3/4"		04
06	0503010019	ARANDELA PRESION 1/2"		04
07	0503010060	TUERCA HEXAGONAL 1/2 UNC G.5 ZN		04



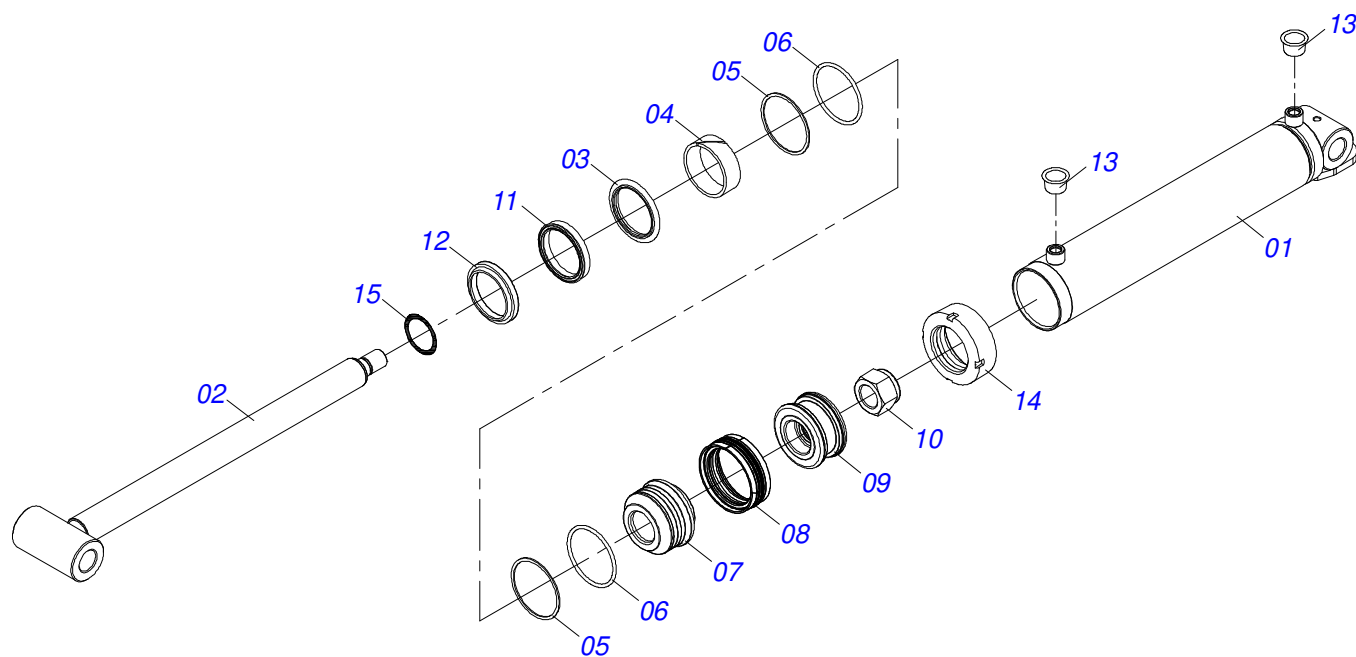
Artículo	Código	Descripción	Ver Pág.	QT
01	0501057273	BRAZO ARTICULACION DELANTERA COMPL	13	04
02	0501057274	BRAZO ACCIONADOR TRASERO IZQUIERDO	14	04
03	0511057940	CILINDRO HIDRÁULICO	15	04
04	0541016614	BUJE 38,20 X 62 X 61		08
05	0501210091	EJE PIVOTE ARTICULADOR LATERAL		04
06	0503032537	RESORTE TRACCION 20 X 2 X 75		04
07	0503010571	PASADOR ABIERTO 1/4" X 1.1/2"		08
08	0503010010	PASADOR ABIERTO 1/4 X 2.1/2		08
09	0501011301	TUERCA 1.1/2 UNC 6FPP 2.5/16		08
10	0541016677	EJE DE UNION 37,20 X 177		08
11	0511019685	ARANDELA PLANA		16
12	0503010361	PASADOR TENSION		16
13	0503010002	GRASERA 1800		02
14	0541019253	EJE TRABA CHASI		08
15	0521010572	EJE UNION 25 X 75		08



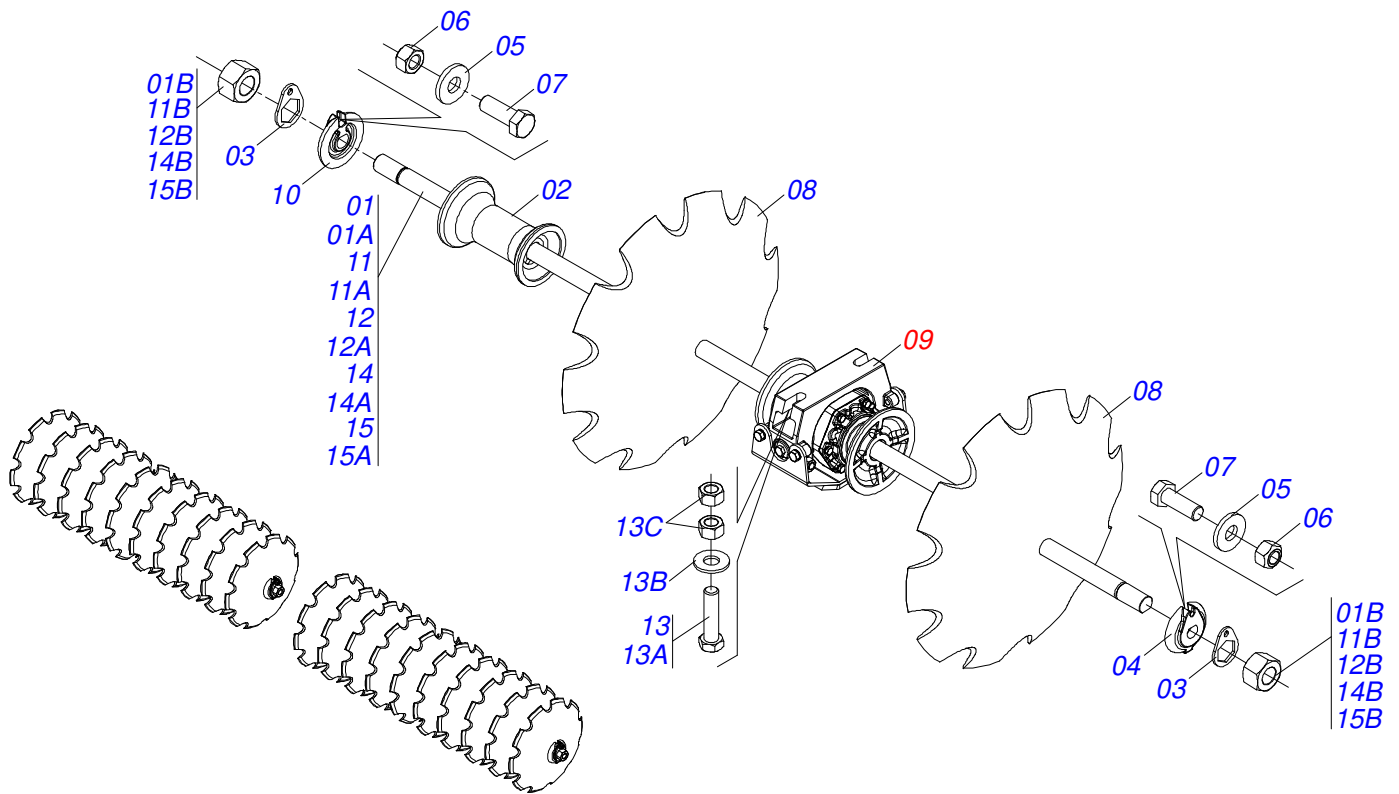
Artículo	Código	Descripción	Ver Pág.	QT
001	0541016749	EJE TRABA ARTICULACION		01
002	0541019258	TUERCA 1.1/4		01
003	0511066497	ARTICULACION TRABA		01
004	0511067209	BRAZO ACCIONADOR		01



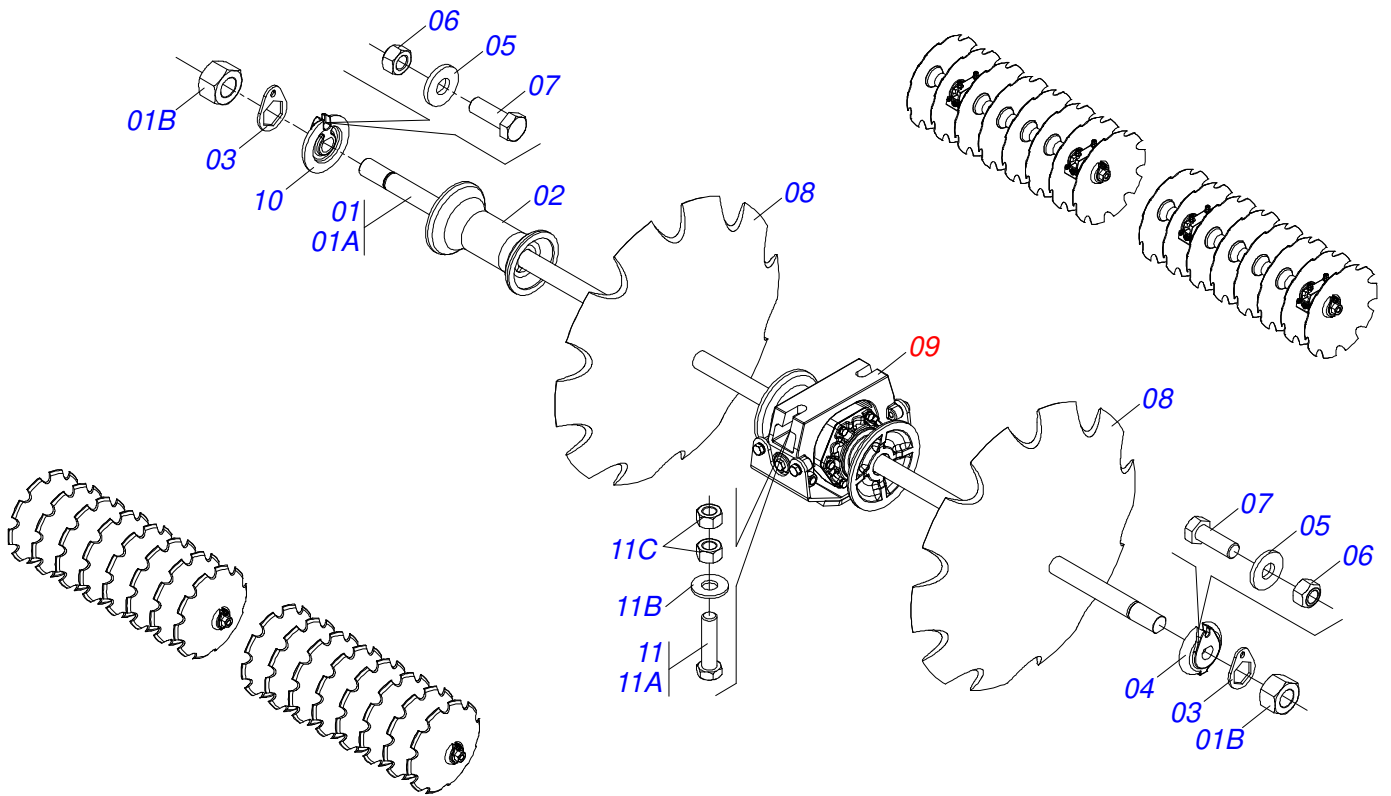
Artículo	Código	Descripción	Ver Pág.	QT
001	0541016749	EJE TRABA ARTICULACION		01
002	0541019258	TUERCA 1.1/4		01
003	0511066497	ARTICULACION TRABA		01
004	0511067210	BRAZO ACCIONADOR		01



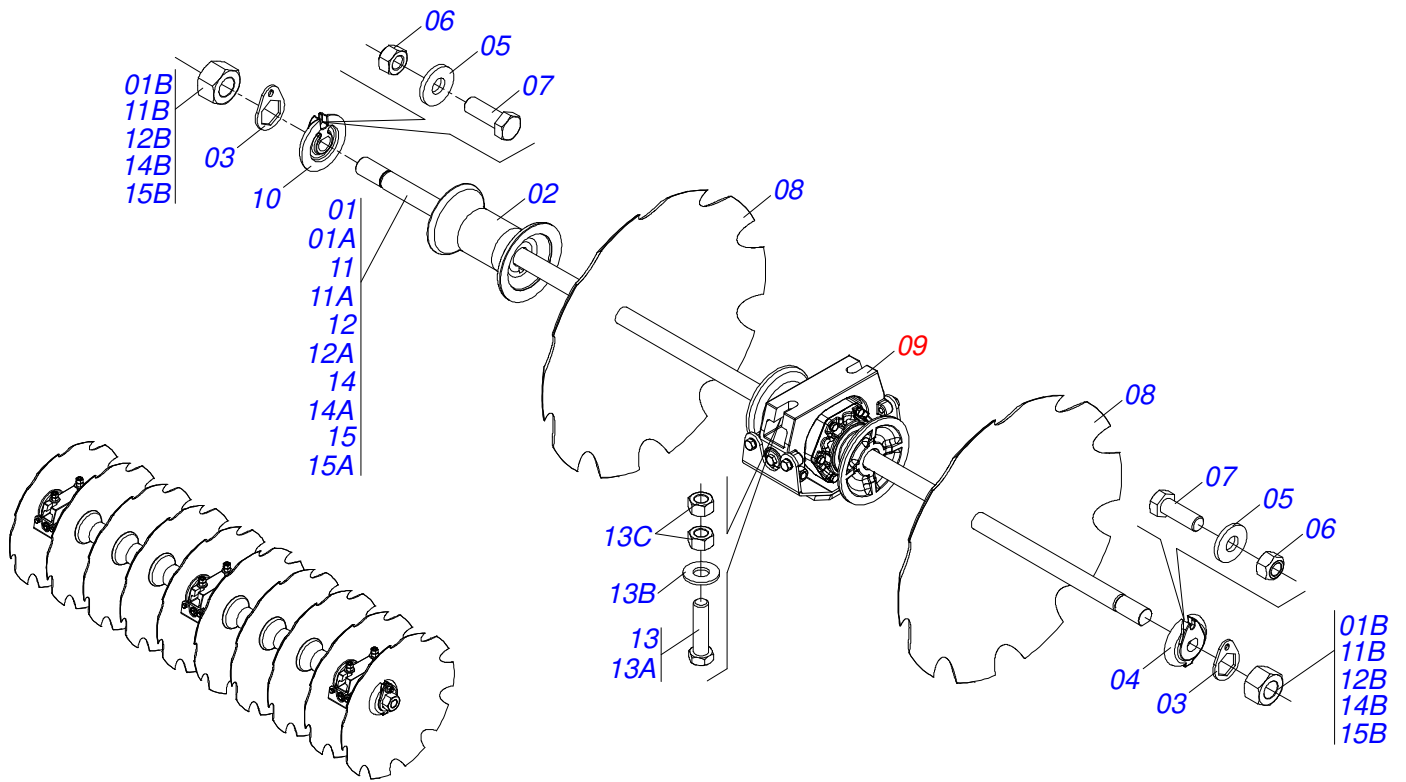
Artículo	Código	Descripción	Ver Pág.	QT
01	0521066447	CAMISA 101,60 X 654,50 X 38,40		01
02	0521061439	EXTENSOR 50,80 X 751,50 X 38,40		01
03	0503018024	ANILLO BS		01
04	0503018025	ANILLO GUIA		01
05	0503011061	ANILLO BACK-UP 8-342		02
06	0503010338	ANILLO O'RING 2-342 N 3006-9B		02
07	0502012821	SOPORTE ANILLO 50,80 X 101,60		01
08	0503015633	SELLADO SELEMASTER		01
09	0502012820	EMBOLO 50,80 X 101,60		01
10	0503010817	TUERCA 1.1/4		01
11	0503018026	ANILLO 1870-2000-375 B		01
12	0503010039	ANILLO RASCADOR D-2000		01
13	0503030384	PLUG CON N-001		02
14	0502010017	TAPA MOVIL 101,6		01
15	0503018029	ANILLO O'RING 2-217		01
16	0511034303	KIT REPARACION CILINDRO HIDRAULICO (0511057940)		01



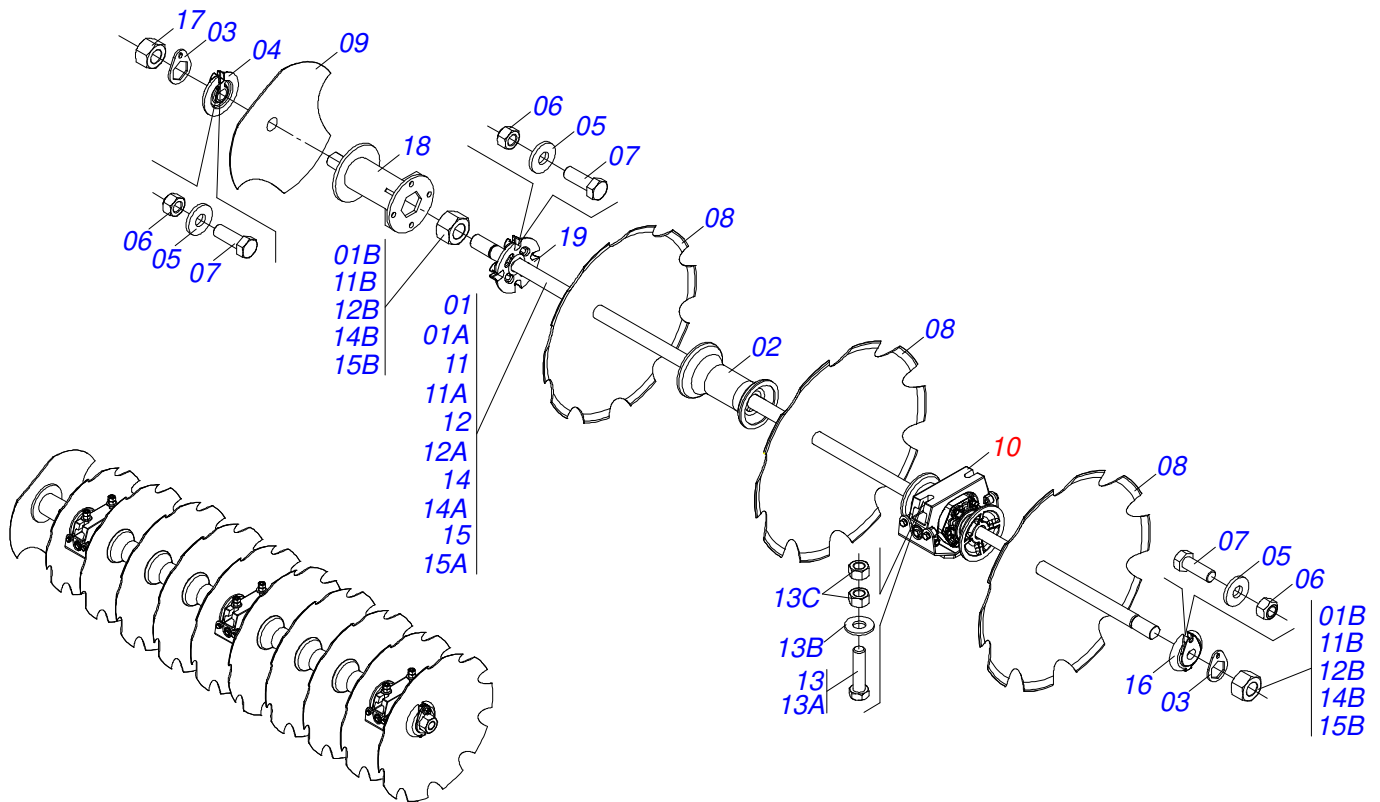
Artículo	Código	Descripción	Ver	Pág.	056	060	064	068	072
01	0511055728	EJE 1.5/8 7FPP X 2237	000	000	000	000	000	002	
01A	0571016559	EJE 1.5/8" X 7FPP X 2237	000	000	000	000	000	002	
01B	0502040640	TUERCA 1.5/8" 7FPP 2.3/4"	000	000	000	000	000	004	
02	0502010626	SEPARADOR 226	006	008	010	012	012		
03	0511014339	TRABA TUERCA 1.5/8"	004	004	004	004	004		
04	0502011048	TRABA EJE EXT 1.5/8"	002	002	002	002	002		
05	0501012140	ARANDELA PLANA	004	004	004	004	004		
06	0503012412	TUERCA DE CIERRE 5/8" UNC S	004	004	004	004	004		
07	0503010232	TORNILLO 5/8" UNC X 1.3/4"	004	004	004	004	004		
08	0602037829	DR28X7,5 C102AF02FR1.11/16 10R TATU	012	014	016	018	020		
09	0511048374	CHUMACERA AGRIC DM OL 225 X 1.5/8 20 OSCILANTE CON SOPORTE PROTECCIÓN IMP	004	004	004	006	006		
10	0502011047	TRABA EJE INT 1.5/8"	002	002	002	002	002		
11	0501046855	EJE 1.5/8 7HPP X 1320-TUERCAS 2.3/4	002	000	000	000	000		
11A	0501015237	EJE 1.5/8 7HPP X 1320	002	000	000	000	000		
11B	0502040640	TUERCA 1.5/8" 7FPP 2.3/4"	004	000	000	000	000		
12	0501046857	EJE 1.5/8 7HPP X 1555-TUERCAS 2.3/4	000	002	000	000	000		
12A	0501015632	EJE 1.5/8 7HPP X 1555	000	002	000	000	000		
12B	0502040640	TUERCA 1.5/8" 7FPP 2.3/4"	000	004	000	000	000		
13	0521047424	CONJUNTO TORNILLO	008	008	008	012	012		
13A	0501010500	TORNILLO 3/4"UNC X3"	008	008	008	012	012		
13B	0501010322	ARANDELA PLANA 20.50 X 46 X 4.75	008	008	008	012	012		
13C	0503012183	TUERCA UNC 3/4"ZIN 1K03097	016	016	016	024	024		
14	0501046859	EJE 1.5/8 7HPP X 1780-TUERCAS 2.3/4	000	000	002	000	000		
14A	0501015631	EJE 1.5/8 7HPP X 1780	000	000	002	000	000		
14B	0502040640	TUERCA 1.5/8" 7FPP 2.3/4"	000	000	004	000	000		
15	0501046860	EJE 1.5/8 7HPP X 2020-TUERCAS 2.3/4	000	000	000	002	000		
15A	0501015329	EJE 1.5/8 7HPP X 2020	000	000	000	002	000		
15B	0502040640	TUERCA 1.5/8" 7FPP 2.3/4"	000	000	000	004	000		



Artículo	Código	Descripción	Ver Pág.	056	060	064	068	072
01	0501046859	EJE 1.5/8 7HPP X 1780-TUERCAS 2.3/4		004	004	004	004	004
01A	0501015631	EJE 1.5/8 7HPP X 1780		004	004	004	004	004
01B	0502840640	TUERCA 1.5/8" 7FPP 2.3/4"		008	008	008	008	008
02	0502010626	SEPARADOR 226		020	020	020	020	020
03	0511014339	TRABA TUERCA 1.5/8"		008	008	008	008	008
04	0502011048	TRABA EJE EXT 1.5/8"		004	004	004	004	004
05	0501012140	ARANDELA PLANA		008	008	008	008	008
06	0503012412	TUERCA DE CIERRE 5/8" UNC S		008	008	008	008	008
07	0503010232	TORNILLO 5/8" UNC X 1.3/4"		008	008	008	008	008
08	0602037829	DR28X7,5 C102AF02FR1.11/16 10R TATU		032	032	032	032	032
09	0511048374	CHUMACERA AGRIC DM OL 225 X 1.5/8 20 OSCILANTE CON SOPORTE PROTECCIÓN IMP		008	008	008	008	008
10	0502012221	TRABA EJE INTERNO 1.1/2"		004	004	004	004	004
11	0521047424	CONJUNTO TORNILLO		016	016	016	016	016
11A	0501010500	TORNILLO 3/4"UNC X3"		016	016	016	016	016
11B	0501010322	ARANDELA PLANA 20.50 X 46 X 4.75		016	016	016	016	016
11C	0503012183	TUERCA UNC 3/4"ZIN 1K03097		032	032	032	032	032

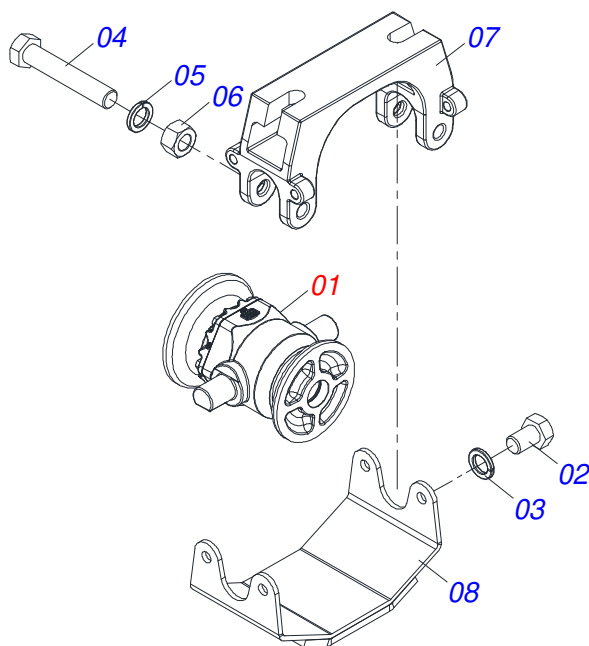


Artículo	Código	Descripción	Ver	Pág.	056	060	064	068	072
01	0511055728	EJE 1.5/8 7FPP X 2237	000	000	000	000	000	001	
01A	0571016559	EJE 1.5/8" X 7FPP X 2237	000	000	000	000	000	001	
01B	0502040640	TUERCA 1.5/8" 7FPP 2.3/4"	000	000	000	000	000	002	
02	0502010626	SEPARADOR 226	003	004	005	006	006		
03	0511014339	TRABA TUERCA 1.5/8"	002	002	002	002	002		
04	0502011047	TRABA EJE INT 1.5/8"	001	001	001	001	001		
05	0501012140	ARANDELA PLANA	002	002	002	002	002		
06	0503012412	TUERCA DE CIERRE 5/8" UNC S	002	002	002	002	002		
07	0503010232	TORNILLO 5/8" UNC X 1.3/4"	002	002	002	002	002		
08	0602037829	DR28X7,5 C102AF02FR1.11/16 10R TATU	006	007	008	009	010		
09	0511048374	CHUMACERA AGRIC DM OL 225 X 1.5/8 20 OSCILANTE CON SOPORTE PROTECCIÓN IMP	002	002	002	003	003		
10	0502011048	TRABA EJE EXT 1.5/8"	001	001	001	001	001		
11	0501046855	EJE 1.5/8 7HPP X 1320-TUERCAS 2.3/4	001	000	000	000	000		
11A	0501015237	EJE 1.5/8 7HPP X 1320	001	000	000	000	000		
11B	0502040640	TUERCA 1.5/8" 7FPP 2.3/4"	002	000	000	000	000		
12	0501046857	EJE 1.5/8 7HPP X 1555-TUERCAS 2.3/4	000	001	000	000	000		
12A	0501015632	EJE 1.5/8 7HPP X 1555	000	001	000	000	000		
12B	0502040640	TUERCA 1.5/8" 7FPP 2.3/4"	000	002	000	000	000		
13	0521047424	CONJUNTO TORNILLO	004	004	004	006	006		
13A	0501010500	TORNILLO 3/4"UNC X3"	004	004	004	006	006		
13B	0501010322	ARANDELA PLANA 20.50 X 46 X 4.75	004	004	004	006	006		
13C	0503012183	TUERCA UNC 3/4"ZIN 1K03097	008	008	008	012	012		
14	0501046859	EJE 1.5/8 7HPP X 1780-TUERCAS 2.3/4	000	000	001	000	000		
14A	0501015631	EJE 1.5/8 7HPP X 1780	000	000	001	000	000		
14B	0502040640	TUERCA 1.5/8" 7FPP 2.3/4"	000	000	002	000	000		
15	0501046860	EJE 1.5/8 7HPP X 2020-TUERCAS 2.3/4	000	000	000	001	000		
15A	0501015329	EJE 1.5/8 7HPP X 2020	000	000	000	001	000		
15B	0502040640	TUERCA 1.5/8" 7FPP 2.3/4"	000	000	000	002	000		

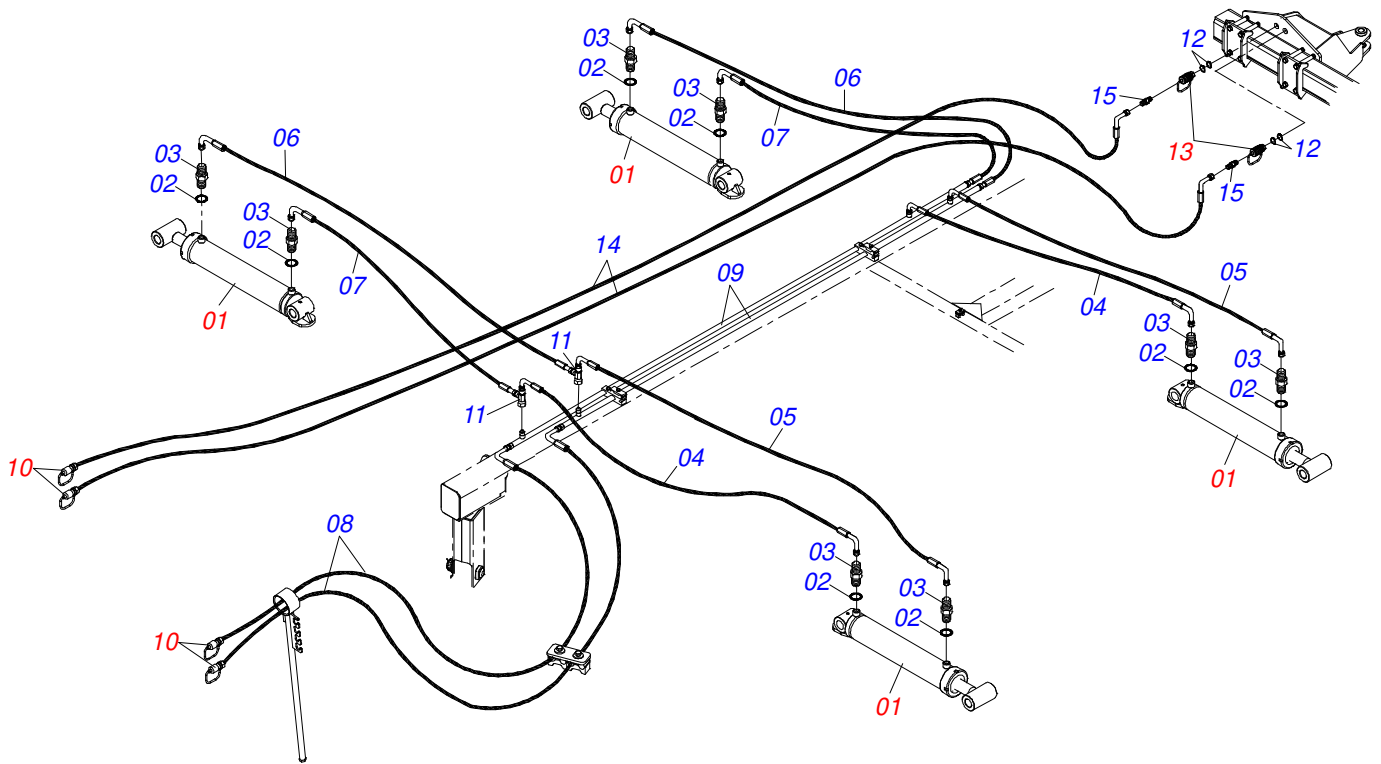


Artículo	Código	Descripción	Ver Pág.	056	060	064	068	072
01	0511055728	EJE 1.5/8 7FPP X 2237		000	000	000	000	001
01A	0571016559	EJE 1.5/8" X 7FPP X 2237		000	000	000	000	001
01B	0502040640	TUERCA 1.5/8" 7FPP 2.3/4"		000	000	000	000	002
02	0502010626	SEPARADOR 226		003	004	005	006	006
03	0511014339	TRABA TUERCA 1.5/8"		002	002	002	002	002
04	0502011048	TRABA EJE EXT 1.5/8"		001	001	001	001	001
05	0501012140	ARANDELA PLANA		002	002	002	002	002
06	0503012412	TUERCA DE CIERRE 5/8" UNC S		002	002	002	002	002
07	0503010232	TORNILLO 5/8" UNC X 1.3/4"		002	002	002	002	002
08	0602037829	DR28X7,5 C102AF02FR1.11/16 10R TATU		006	007	008	009	010
08.	0602033145	DR26X7,5 C89AF02FR42,86 10REC ROME		001	001	001	001	001
08..	0602030424	DR24X7,5 C85AF02FR1.11/16 10REC		001	001	001	001	001
09	0602029301	DISCO REC 22 X 6		001	001	000	001	001
09.	0602029360	DR22X6 C69AF02FR1.11/16 03REC TATU		000	000	001	000	000
10	0511048374	CHUMACERA AGRIC DM OL 225 X 1.5/8 20 OSCILANTE CON SOPORTE PROTECCIÓN IMP		002	002	002	003	003
11	0501046855	EJE 1.5/8 7HPP X 1320-TUERCAS 2.3/4		001	000	000	000	000
11A	0501015237	EJE 1.5/8 7HPP X 1320		001	000	000	000	000
11B	0502040640	TUERCA 1.5/8" 7FPP 2.3/4"		002	000	000	000	000
12	0501046857	EJE 1.5/8 7HPP X 1555-TUERCAS 2.3/4		000	001	000	000	000
12A	0501015632	EJE 1.5/8 7HPP X 1555		000	001	000	000	000
12B	0502040640	TUERCA 1.5/8" 7FPP 2.3/4"		000	002	000	000	000
13	0521047424	CONJUNTO TORNILLO		004	004	004	006	006
13A	0501010500	TORNILLO 3/4"UNC X3"		004	004	004	006	006
13B	0501010322	ARANDELA PLANA 20.50 X 46 X 4.75		004	004	004	006	006
13C	0503012183	TUERCA UNC 3/4"ZIN 1K03097		008	008	008	012	012
14	0501046859	EJE 1.5/8 7HPP X 1780-TUERCAS 2.3/4		000	000	001	000	000
14A	0501015631	EJE 1.5/8 7HPP X 1780		000	000	001	000	000
14B	0502040640	TUERCA 1.5/8" 7FPP 2.3/4"		000	000	002	000	000
15	0501046860	EJE 1.5/8 7HPP X 2020-TUERCAS 2.3/4		000	000	000	001	000
15A	0501015329	EJE 1.5/8 7HPP X 2020		000	000	000	001	000
15B	0502040640	TUERCA 1.5/8" 7FPP 2.3/4"		000	000	000	002	000

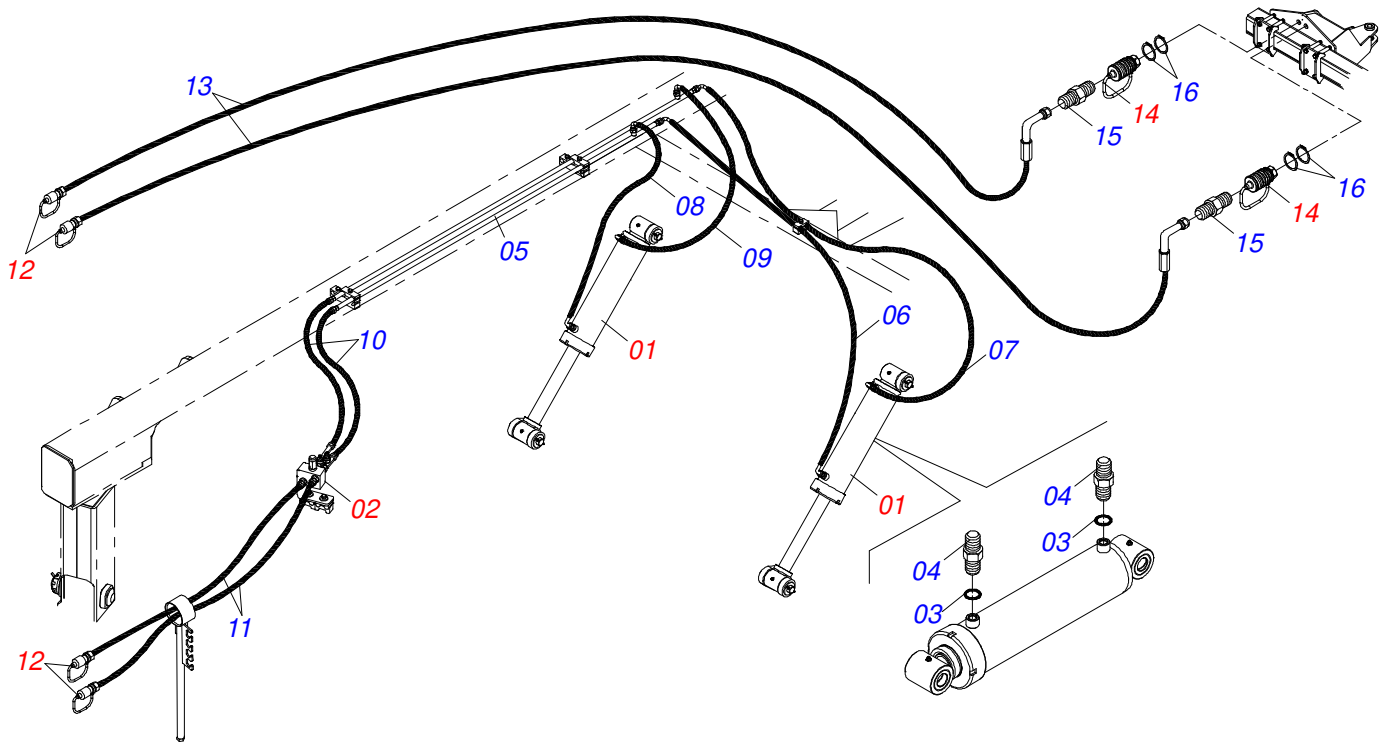
Artículo	Código	Descripción	Ver Pág.	056	060	064	068	072
16	0502011047	TRABA EJE INT 1.5/8"		001	001	001	001	001
17	0502040640	TUERCA 1.5/8" 7FPP 2.3/4"		001	001	001	001	001
18	0521064277	SEPARADOR 186 (ESP. 230 1.5/8)		001	001	001	001	001
19	0502012377	TRABA EJE EXT 1.5/8"		001	001	001	001	001



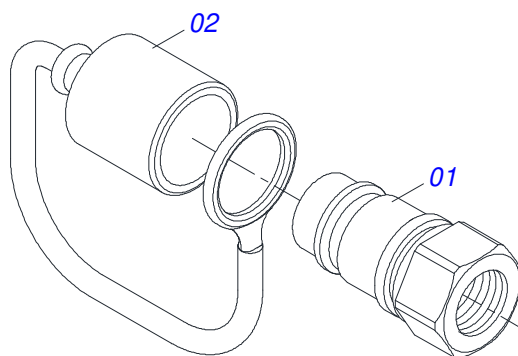
Artículo	Código	Descripción	Ver Pág.	QT
01	0501059734	CHUMACERA 225		01
02	0503010834	TORNILLO 1/2 UNC X 1		04
03	0503010019	ARANDELA PRESION 1/2"		04
04	0503010762	TORNILLO 5/8 UNC X 3.1/2 CS G.5 ZN		02
05	0503010027	ARANDELA PRESION 5/8		02
06	0503010013	TUERCA 5/8		02
07	0502012626	SOPORTE CHUMACERA OSCILANTE CENTRAL		01
08	0521069156	CUBIERTA CON REFUERZO CHUMACERA		01



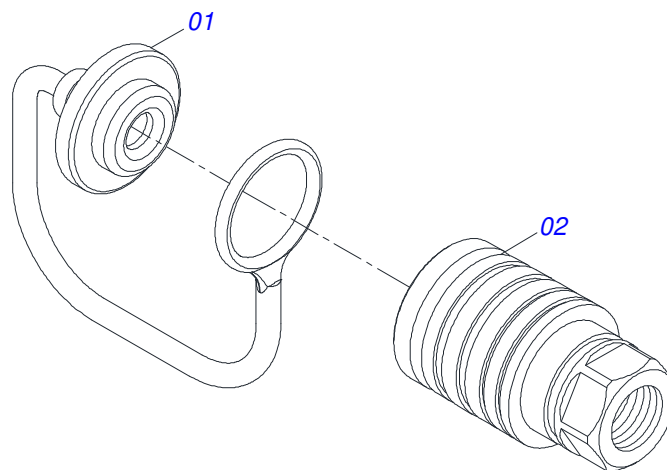
Artículo	Código	Descripción	Ver Pág.	QT
01	0511057940	CILINDRO HIDRÁULICO	15	04
02	0503010190	ANILLO O-RING 2-114 N 3006-9B		08
03	0501010617	NIPLE 3/4"NF		08
04	0501080749	MANGUERA 3/8" X 3600 TC-TC		02
05	0501080751	MANGUERA 3/8" X 4200 TC-TC		02
06	0501080412	MANGUERA 3/8" X 2300 TR-TC		02
07	0501080461	MANGUERA 3/8" X 1800 TR-TC		02
08	0501080850	MANGUERA 3/8" X 6100 TC-TM		02
09	0521066126	TUBO DISTR ACEITE		02
10	0501053834	ACOPLAMIENTO RAPIDO MACHO	23	04
11	0503011968	ADAPTADOR T CON TUERCA		04
12	0503010217	ANILLO TENSOR 501040 (PARA EJE)		04
13	0501053835	HEMBRA ENGANCHE RAP 1/2 NPT	24	02
14	0501081322	MANGUERA		02
15	0571015342	NIPLE		02



Artículo	Código	Descripción	Ver Pág.	QT
01	0521051832	CILINDRO HIDRAULICO 53,98 X 114,30 X 654 X 346		02
02	0511059196	VALVULA COMPLETA	10	01
03	0503010190	ANILLO O'RING 2-114 N 3006-9B		04
04	0501010617	NIPLE 3/4"NF		04
05	0521066937	CONDUCTO ACEITE DISTRIBUIDOR		02
06	0501080370	MANGUERA TC-TC		01
07	0501080644	MANGUERA 3/8" X 2000 TC-TC		01
08	0501080065	MANGUERA 3/8" X 1200 TC-TC		01
09	0501082058	MANGUERA 3/8 X 800 TC-TC		01
10	0501080106	MANGUERA 3/8" X 800 TR-TR		02
11	0501080205	MANGUERA 3/8" X 5500 TR-TM		02
12	0501053834	ACOPLAMIENTO RAPIDO MACHO	23	04
13	0501081322	MANGUERA		02
14	0501053835	HEMBRA ENGANCHE RAP 1/2 NPT	24	02
15	0571015342	NIPLE		02
16	0503010217	ANILLO TENSOR 501040 (PARA EJE)		04



Artículo	Código	Descripción	Ver Pág.	QT
01	0503011627	MACHO ENGANCHE RAP AGR 1/2 NPT		01
02	0503011882	TAPA PLASTICA P/ ENG RAP		01



Artículo	Código	Descripción	Ver Pág.	QT
01	0503011883	TAPA PLASTICA P/ ENG RAP FEMEA		01
02	0503011628	HEMBRA ENGANCHE RAP AGR 1/2NPT		01



civemasa

Publicaciones Técnicas | Elaboración y Revisión

ALESSANDRA PATRICIA KAWAHARA CARRILI

www.civemasa.com.br

