

CATÁLOGO DE PEÇAS

SUBSOLADORES

Código:

0501092075

Produto:

ASLC 03/05/09/11 H



Série:

S-0905

Revisão:

00

Data da Revisão:

FEVEREIRO/2021

PRODUTOS

| Código | Descrição |
|---------------|--------------------------------|
| 0120760002C | ASLC 11/11 EXP 61230083 S-0905 |
| 0120760002 | ASLC 11/11 DESMON 61230083 |
| 0120760004 | ASLC 3/3 DESMON 61230047 |
| 0120760010 | ASLC 5/3 S-0905 |
| 0120760006 | ASLC 5/5 61230019 |
| 0120760006C | ASLC 5/5 EXP 61230019 S-0905 |
| 0120760009 | ASLC 5/5 S/RODA PROF |
| 0120760011 | ASLC 9/5 S-0905 |
| 0120760014 | ASLC 9/5 S/RODA S-0905 |
| 0120760007 | ASLC 9/7 DESMON 61230038 |
| 0120760007C | ASLC 9/7 EXP 61230038 S-0905 |
| 0120760008 | ASLC 9/9 DESMON 61230065 |

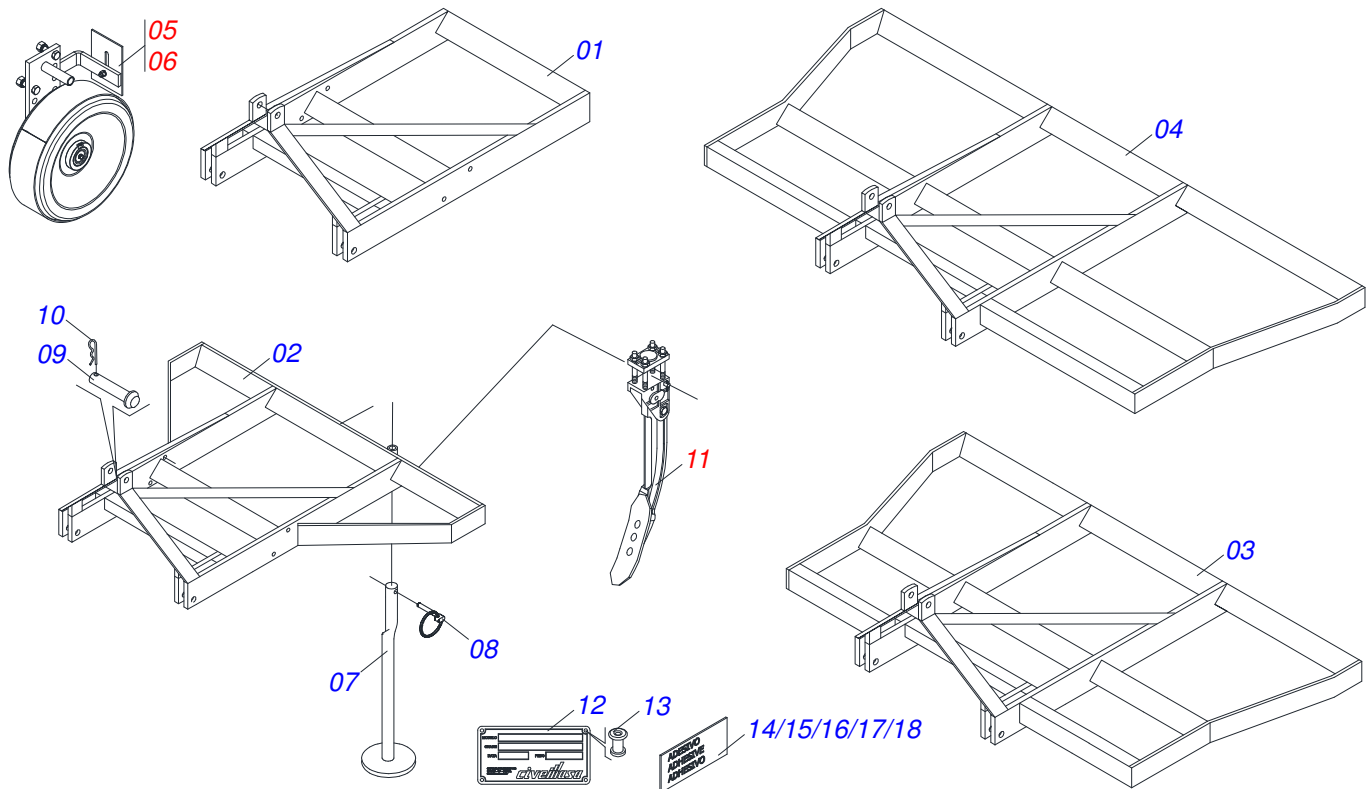
ATENÇÃO: IMPORTANTE

A Civemasa reserva o direito de aperfeiçoar e/ ou alterar as características técnicas de seus produtos, sem a obrigação de assim proceder com os já comercializados e sem conhecimento prévio da revenda ou do consumidor.

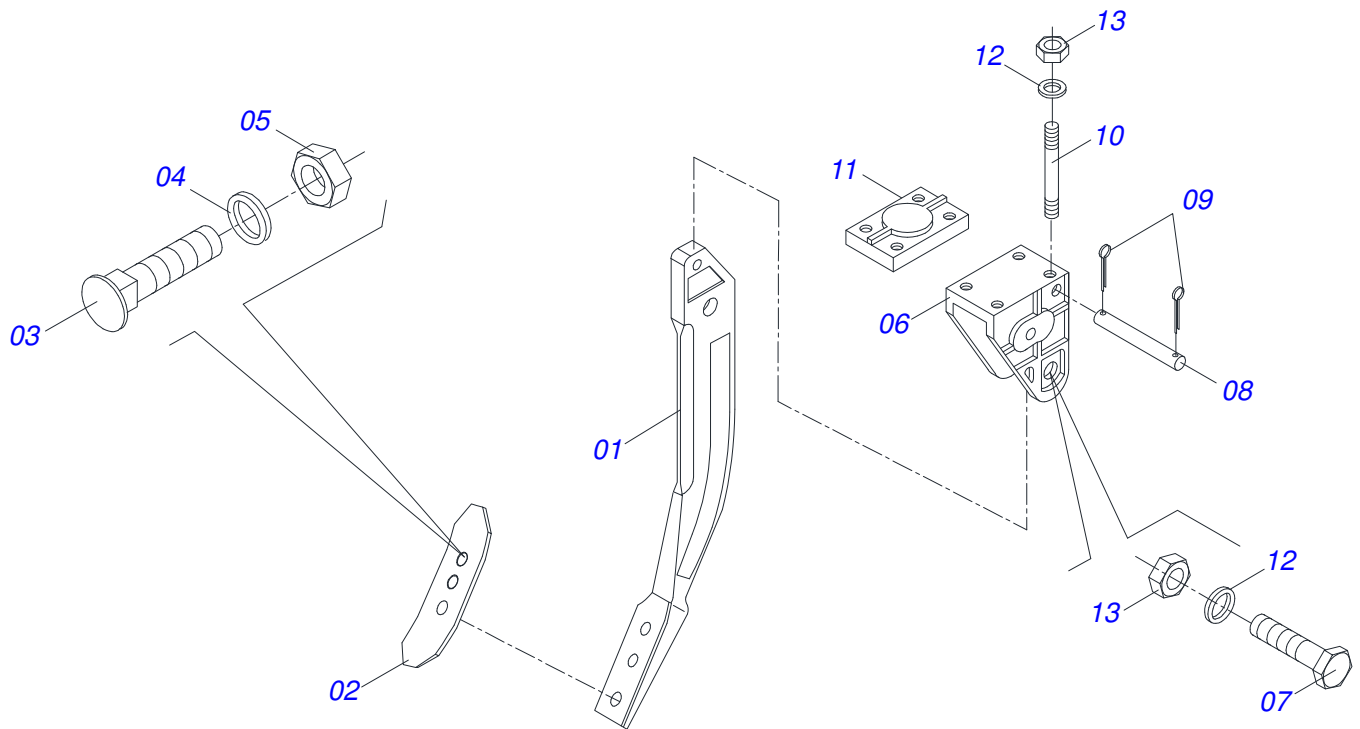


INDICE

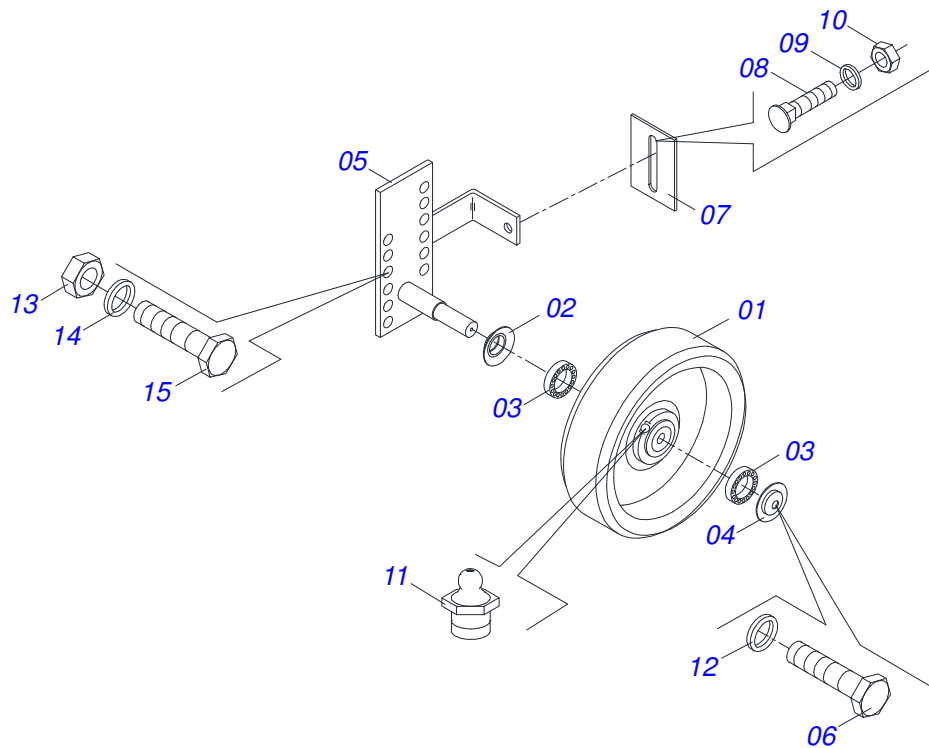
| | | | |
|------------|--------------------------|-------|---|
| 0909093627 | CHASSI COMPLETO | | 1 |
| 0501051550 | BRACO COMPLETO | | 2 |
| 0501047840 | RODADO DIREITO COMPLETO | | 3 |
| 0501047841 | RODADO ESQUERDO COMPLETO | | 4 |



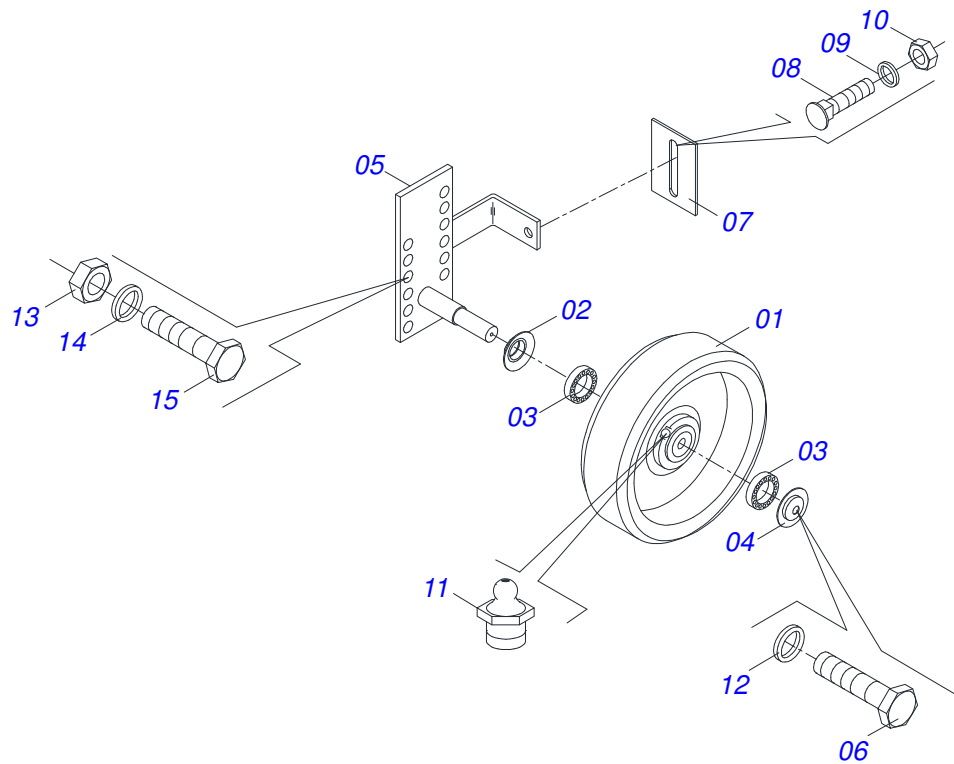
| Item | Código | Descrição | Ver Pág. | 03 | 05 | 09 | 11 |
|------|------------|---|----------|----|----|----|----|
| 01 | 0521067582 | CHASSI | | 01 | 00 | 00 | 00 |
| 02 | 0521063415 | CHASSI | | 00 | 01 | 00 | 00 |
| 03 | 0521063036 | CHASSI | | 00 | 00 | 01 | 00 |
| 04 | 0521067583 | CHASSI | | 00 | 00 | 00 | 01 |
| 05 | 0501047840 | RODADO DIREITO COMPLETO | 3 | 01 | 01 | 01 | 01 |
| 06 | 0501047841 | RODADO ESQUERDO COMPLETO | 4 | 01 | 01 | 01 | 01 |
| 07 | 0501062412 | DESCANSO 725 | | 01 | 01 | 01 | 01 |
| 08 | 0503030085 | PINO TRAVA 5,7 X 40 | | 01 | 01 | 01 | 01 |
| 09 | 0521010578 | EIXO JUNCAO 25 X 110 FURO 95 ZN | | 03 | 03 | 03 | 03 |
| 10 | 0503031035 | CUPILHA 6 X 88 | | 03 | 03 | 03 | 03 |
| 11 | 0501051550 | BRACO COMPLETO | 2 | 03 | 05 | 09 | 11 |
| 12 | 0503034004 | ETIQUETA IDENTIFICACAO ALUMINIO CIVEMASA 61X118 | | 01 | 01 | 01 | 01 |
| 13 | 0503010001 | REBITE POP AD 423 3,2 X 5,5 | | 04 | 04 | 04 | 04 |
| 14 | 0503032710 | EMBLEMA ASLC 1J22270 | | 02 | 02 | 02 | 02 |
| 15 | 0503033244 | EMBLEMA LOGO CIVEMASA 70 X 280 | | 02 | 02 | 02 | 02 |
| 16 | 0503033647 | EMBLEMA AUTO CONTROLE OK APROVADO CIVEMASA | | 01 | 01 | 01 | 01 |
| 17 | 0503031827 | ETIQUETA ADESIVA LUBRIFICACAO E REAPERTO DIARIO | | 01 | 01 | 01 | 01 |
| 18 | 0503031428 | ETIQUETA ADESIVA ATENCAO LER MANUAL | | 01 | 01 | 01 | 01 |



| Item | Código | Descrição | Ver Pág. | QT |
|------|------------|---|----------|----|
| 001 | 0502040714 | BRACO | | 01 |
| 002 | 0624010005 | PICAO SUBSOLADOR 16"X3"X1/2" E019 | | 01 |
| 003 | 0503012956 | PARAFUSO 1/2 BSW X 1.1/2 CEPQ G.5 ZN | | 03 |
| 004 | 0503011440 | ARRUELA PRESSAO 1/2 SA | | 03 |
| 005 | 0503012682 | PORCA SEXTAVADA BSW 1/2 LEVE 1K02172 ZN | | 03 |
| 006 | 0502010388 | SUPORTE FIXACAO HASTE | | 01 |
| 007 | 0501013713 | PARAFUSO 7/8 NF X 3.1/2 C S G.5 ZN | | 01 |
| 008 | 0521010554 | EIXO JUNCAO 14,20 X 105 FUSIVEL | | 01 |
| 009 | 0503010071 | CONTRAPINO 3/16 X 1 | | 02 |
| 010 | 0521010088 | PRISIONEIRO R7/8 UNF X R7/8 UNF X 195 | | 04 |
| 011 | 0502010387 | PLACA FIXACAO HASTE | | 01 |
| 012 | 0503011447 | ARRUELA PRESSAO 7/8 SA | | 05 |
| 013 | 0503010558 | PORCA 7/8 NF PESADA ALTA ZN | | 05 |



| Item | Código | Descrição | Ver Pág. | QT |
|------|------------|---|----------|----|
| 001 | 0501063799 | RODA | | 01 |
| 002 | 0501017454 | PORTA PO 71 X 35,2 X 2,00 | | 01 |
| 003 | 0503010816 | ROLAMENTO 6207 RS1 | | 02 |
| 004 | 0501017455 | PORTA PO 71 X 10 X 2,00 | | 01 |
| 005 | 0501063800 | SUPORTE RODA DIREITA | | 01 |
| 006 | 0503010256 | PARAFUSO 3/8 UNC X 3/4 C S G.2 ZN | | 01 |
| 007 | 0501013138 | LIMPADOR | | 01 |
| 008 | 0501010243 | PARAFUSO 1/2 BSW X 1.1/2 CAPQ G.2 ZN | | 01 |
| 009 | 0503011440 | ARRUELA PRESSAO 1/2 SA | | 01 |
| 010 | 0503012682 | PORCA SEXTAVADA BSW 1/2 LEVE 1K02172 ZN | | 01 |
| 011 | 0503010691 | GRAXEIRA 1/4 NF | | 01 |
| 012 | 0503011443 | ARRUELA PRESSAO 3/8 SA | | 01 |
| 013 | 0503010014 | PORCA SEXTAVADA 3/4 UNC (PESADA) G.5 ZN | | 02 |
| 014 | 0503010023 | ARRUELA PRESSAO 3/4 ZN 1K01584 | | 02 |
| 015 | 0501010500 | PARAFUSO 3/4 UNC X 3 CS G.5 ZN | | 02 |



| Item | Código | Descrição | Ver Pág. | QT |
|------|------------|---|----------|----|
| 001 | 0501063799 | RODA | | 01 |
| 002 | 0501017454 | PORTA PO 71 X 35,2 X 2,00 | | 01 |
| 003 | 0503010816 | ROLAMENTO 6207 RS1 | | 02 |
| 004 | 0501017455 | PORTA PO 71 X 10 X 2,00 | | 01 |
| 005 | 0501063801 | SUPORTE RODA ESQUERDO | | 01 |
| 006 | 0503010256 | PARAFUSO 3/8 UNC X 3/4 C S G.2 ZN | | 01 |
| 007 | 0501013138 | LIMPADOR | | 01 |
| 008 | 0501010243 | PARAFUSO 1/2 BSW X 1.1/2 CAPQ G.2 ZN | | 01 |
| 009 | 0503011440 | ARRUELA PRESSAO 1/2 SA | | 01 |
| 010 | 0503012682 | PORCA SEXTAVADA BSW 1/2 LEVE 1K02172 ZN | | 01 |
| 011 | 0503010691 | GRAXEIRA 1/4 NF | | 01 |
| 012 | 0503010023 | ARRUELA PRESSAO 3/4 ZN 1K01584 | | 02 |
| 013 | 0503010014 | PORCA SEXTAVADA 3/4 UNC (PESADA) G.5 ZN | | 02 |
| 014 | 0503011443 | ARRUELA PRESSAO 3/8 SA | | 01 |
| 015 | 0501010500 | PARAFUSO 3/4 UNC X 3 CS G.5 ZN | | 02 |



CIVEMASA

www.civemasa.com.br



Publicações Técnicas | Elaboração e Revisão

LUIZ CANDIDO