

# CATALOGO DE PARTES

## SUBSOLADOR

**Código:**

0501092075

**Producto:**

ASLC 03/05/09/11 H



**Serie:**

S-0905

**Revisión:**

00

**Fecha de Revisión:**

FEVEREIRO/2021

# PRODUCTOS

Código	Descripción
0120760002C	ASLC 11/11 EXP 61230083 S-0905
0120760002	ASLC 11/11 DESMON 61230083
0120760004	ASLC 3/3 DESMON 61230047
0120760010	ASLC 5/3 S-0905
0120760006	ASLC 5/5 61230019
0120760006C	ASLC 5/5 EXP 61230019 S-0905
0120760009	ASLC 5/5 S/RODA PROF
0120760011	ASLC 9/5 S-0905
0120760014	ASLC 9/5 S/RODA S-0905
0120760007	ASLC 9/7 DESMON 61230038
0120760007C	ASLC 9/7 EXP 61230038 S-0905
0120760008	ASLC 9/9 DESMON 61230065

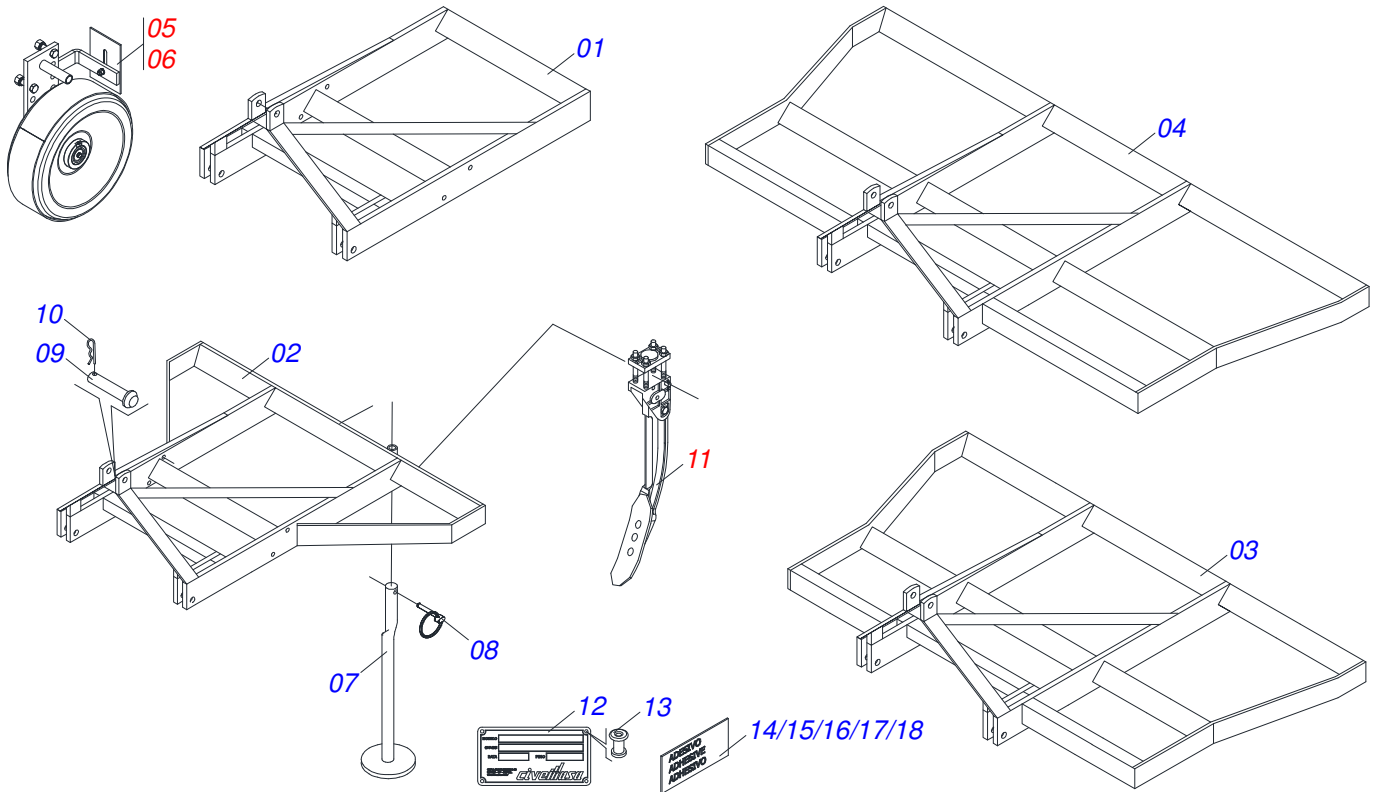
## ATENCIÓN: IMPORTANTE

Civemasa se reserva el derecho de perfeccionar y/o cambiar las características técnicas de sus productos, sin previo aviso y sin la obligación de proceder con los ya comercializados y sin conocimiento previo del revendedor o consumidor.

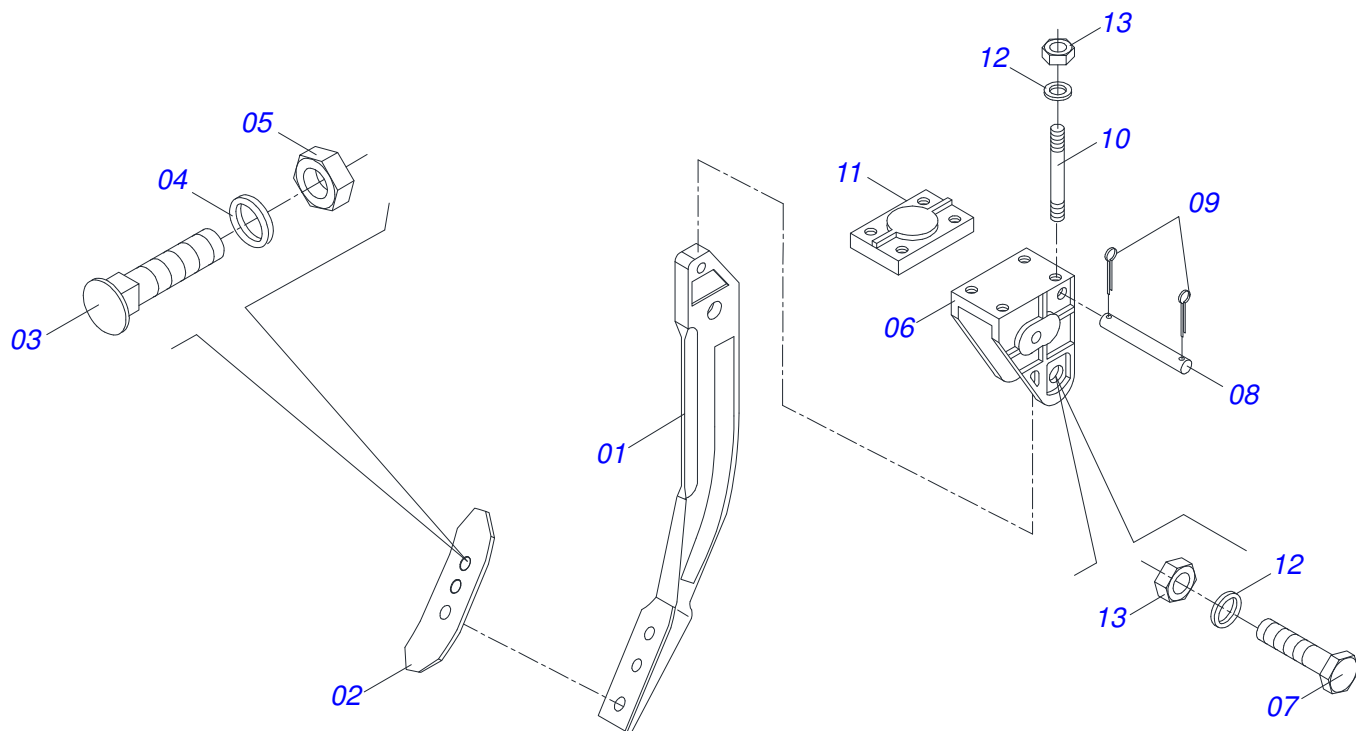
# ÍNDICE

0909093627	CHASIS COMPLETO	.....	1
0501051550	BRAZO COMPLETO	.....	2
0501047840	RODADO DERECHO COMPLETO	.....	3
0501047841	RODADO IZQUIERDO COMPLETO	.....	4

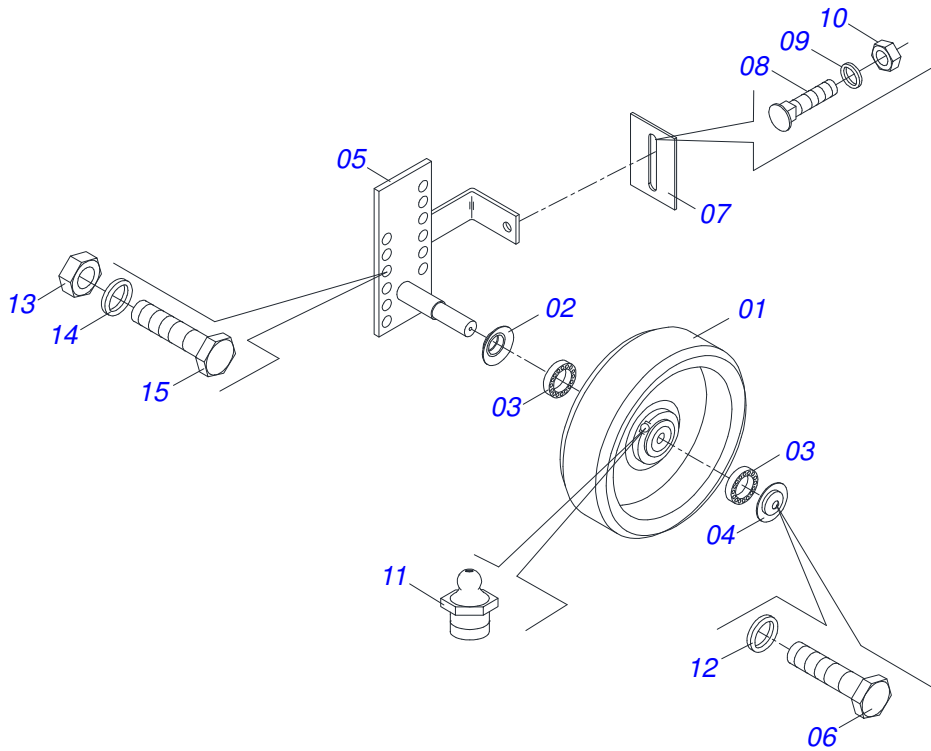




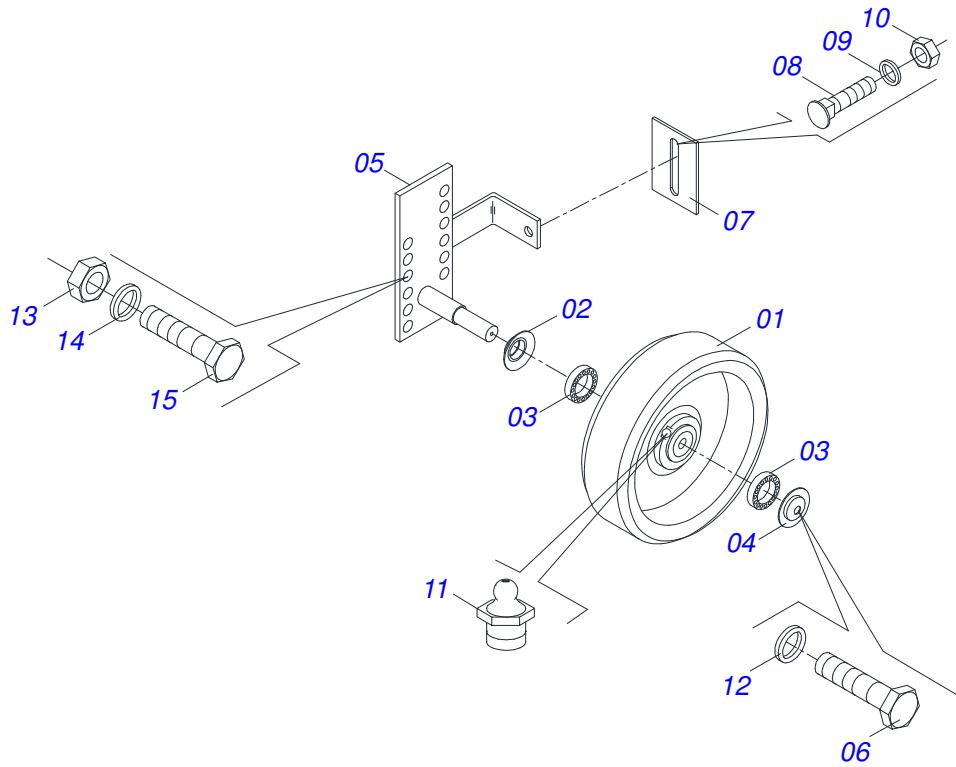
Artículo	Código	Descripción	Ver Pág.	03	05	09	11
01	0521067582	CHASIS		01	00	00	00
02	0521063415	CHASIS		00	01	00	00
03	0521063036	CHASIS		00	00	01	00
04	0521067583	CHASIS		00	00	00	01
05	0501047840	RODADO DERECHO COMPLETO	3	01	01	01	01
06	0501047841	RODADO IZQUIERDO COMPLETO	4	01	01	01	01
07	0501062412	DESCANSO 725		01	01	01	01
08	0503030085	CLAVIJA TRABA		01	01	01	01
09	0521010578	EJE UNION		03	03	03	03
10	0503031035	PASADOR ABIERTO 6 X 88		03	03	03	03
11	0501051550	BRAZO COMPLETO	2	03	05	09	11
12	0503034004	ETIQUETA DE IDENTIFICACIÓN DE ALUMINIO		01	01	01	01
13	0503010001	REMACHE POP		04	04	04	04
14	0503032710	EMBLEMA APROBADO		02	02	02	02
15	0503033244	EMBLEMA APROBADO		02	02	02	02
16	0503033647	EMBLEMA APROBADO		01	01	01	01
17	0503031827	LUBRICACIÓN ADHESIVA Y ETIQUETA DE REAPERTURA		01	01	01	01
18	0503031428	ETIQUETA ADHESIVA ATENCIÓN		01	01	01	01



Artículo	Código	Descripción	Ver Pág.	QT
001	0502040714	BRAZO AST	01	01
002	0624010005	PUNTA SUBSOLADORA 16"X3"X1/2" E019	01	01
003	0503012956	TORNILLO 1/2" BSW X 1.1/2"	03	03
004	0503011440	ARANDELA PRESION	03	03
005	0503012682	TUERCA HEXAGONAL BSW 1/2"	03	03
006	0502010388	SOPORTE FIJADOR ASTA	01	01
007	0501013713	TORNILLO 7/8" N X 3.1/2"	01	01
008	0521010554	EJE UNION 14,20 X 105	01	01
009	0503010071	PASADOR ABIERTO 3/16 X 1	02	02
010	0521010088	PRISIONERO R7/8 UNF X R7/8 UNF X 195	04	04
011	0502010387	PLACA FIJADORA ASTA	01	01
012	0503011447	ARANDELA PRESION	05	05
013	0503010558	TUERCA 7/8" UNF	05	05



Artículo	Código	Descripción	Ver Pág.	QT
001	0501063799	RUEDA		01
002	0501017454	GUARDA POLVO		01
003	0503010816	RODAMIENTO 6207 RS		02
004	0501017455	GUARDA POLVO 71 X 10 X 1,90		01
005	0501063800	SOPORTE RUEDA DERECHO		01
006	0503010256	TORNILLO 3/8" UNC X 3/4"		01
007	0501013138	LIMPIADOR		01
008	0501010243	TORNILLO 1/2" BSW X 1.1/2"		01
009	0503011440	ARANDELA PRESION		01
010	0503012682	TUERCA HEXAGONAL BSW 1/2"		01
011	0503010691	GRASERA 1/4" NF		01
012	0503011443	ARANDELA PRESION		01
013	0503010014	TUERCA 3/4" UNC		02
014	0503010023	ARANDELA PRESION		02
015	0501010500	TORNILLO 3/4"UNC X3"		02



Artículo	Código	Descripción	Ver Pág.	QT
001	0501063799	RUEDA		01
002	0501017454	GUARDA POLVO		01
003	0503010816	RODAMIENTO 6207 RS		02
004	0501017455	GUARDA POLVO 71 X 10 X 1,90		01
005	0501063801	SOPORTE RUEDA IZQUIERDO		01
006	0503010256	TORNILLO 3/8" UNC X 3/4"		01
007	0501013138	LIMPIADOR		01
008	0501010243	TORNILLO 1/2" BSW X 1.1/2"		01
009	0503011440	ARANDELA PRESION		01
010	0503012682	TUERCA HEXAGONAL BSW 1/2"		01
011	0503010691	GRASERA 1/4" NF		01
012	0503010023	ARANDELA PRESION		02
013	0503010014	TUERCA 3/4" UNC		02
014	0503011443	ARANDELA PRESION		01
015	0501010500	TORNILLO 3/4"UNC X3"		02







***CIVEMASA***

[www.civemasa.com.br](http://www.civemasa.com.br)



**Publicaciones Técnicas | Elaboración y Revisión**

LUIZ CANDIDO