

# CATÁLOGO DE PIEZAS

DISTRIBUIDOR DE CAL Y  
ABONO

DFSC 10.5 MC CON  
ACCIONAMIENTO HIDRÁULICO

Código: 0501092069



Serie: S-0114

Revisión: NOVIEMBRE/2017

PIEZAS ORIGINALES  
CIVEMASA

**civemasa**

# PRODUCTOS

**Código**

0120430015

**Descripción**

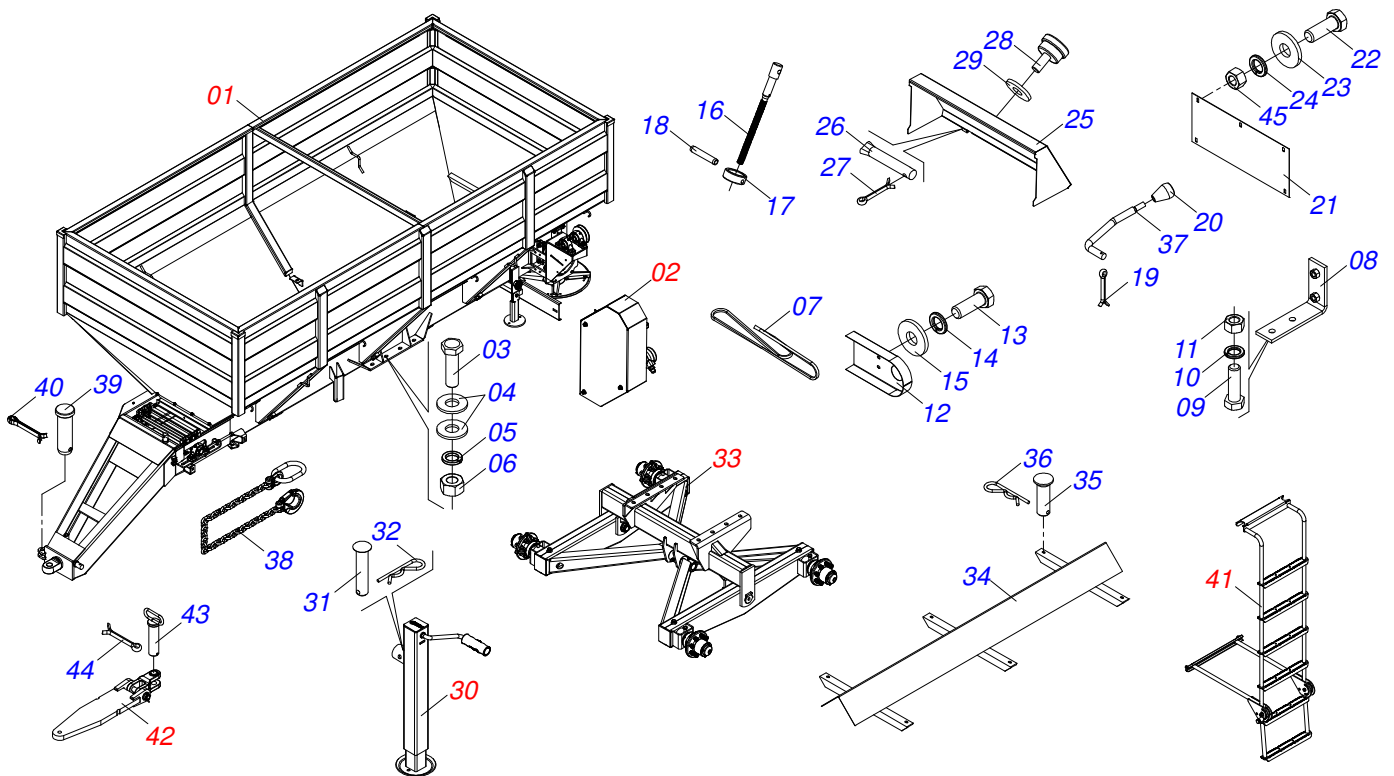
DFSC 10.5 MC C/ACIONAM HIDR S-0114

ATENCIÓN: **IMPORTANTE**

*CIVEMASA SE RESERVA EL DERECHO DE PERFECCIONAR Y/O MODIFICAR LAS CARACTERÍSTICAS TÉCNICAS DE SUS PRODUCTOS, SIN LA OBLIGACIÓN DE PROCEDER CON LOS YA COMERCIALIZADOS Y SIN CONOCIMIENTO PREVIO DEL DISTRIBUIDOR AUTORIZADO O DEL CONSUMIDOR.  
LOS DIBUJOS SON SOLO ILUSTRATIVOS.*

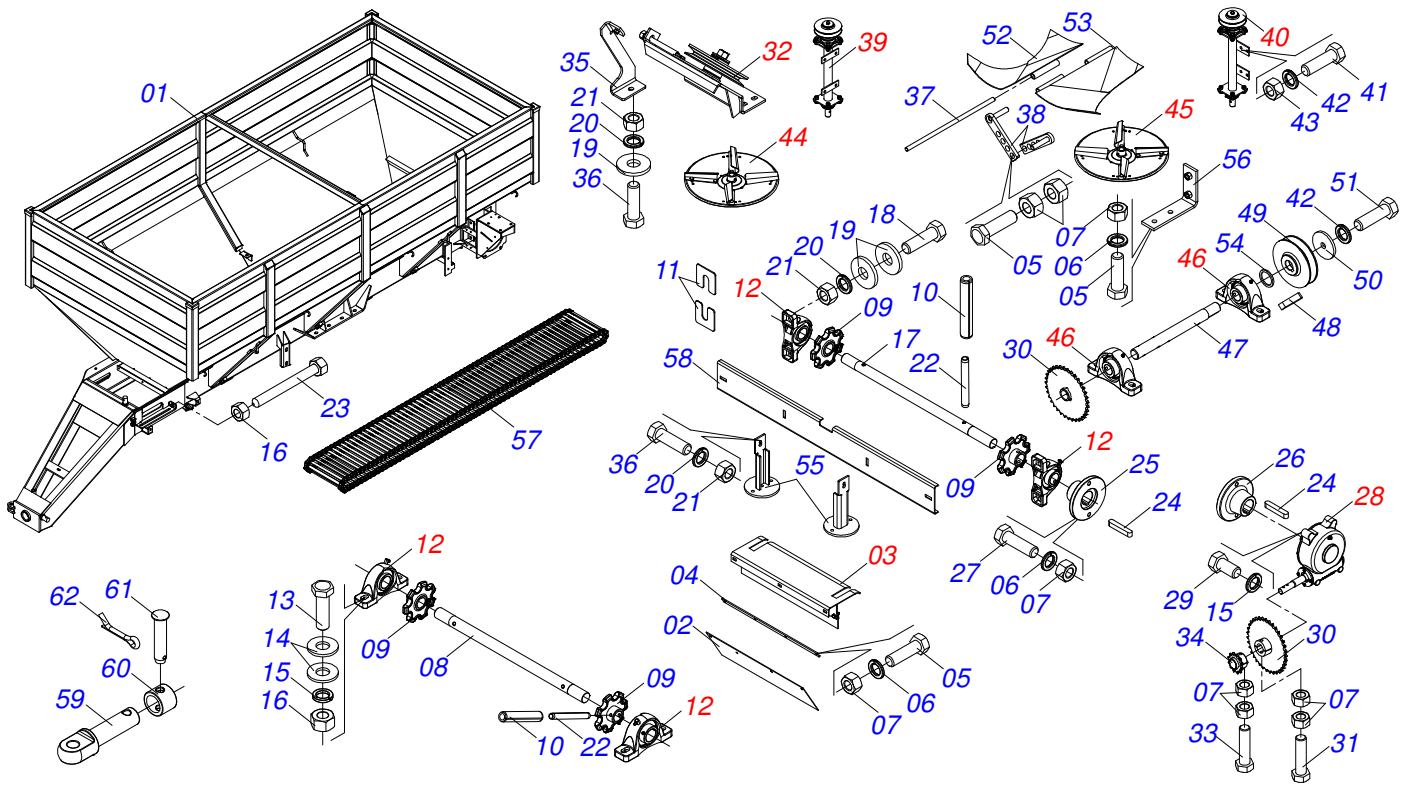
# INDICE

0909093621	CHASIS COMPLETO	.....	1
0521051311	CHASI CON CAÇAMBA SEMI MONTADO	.....	2
0511056261	CONJUNTO ACCIONAMIENTO HIDRAULICO	.....	3
0511054496	ESTIRADOR MENOR COMPLETO	.....	4
0511054497	ESTIRADOR MAYOR COMPLETO	.....	5
0501053834	MACHO ENG RAP 1/2 NPT CON TAPA	.....	6
0909092678	AMORTIGUADOR	.....	7
0501044308	CHUMACERA AGRIC.	.....	8
0511059305	PROTECCIÓN TRASERA CON PROTECTOR MENOR	.....	8
0501047985	REDUCTOR	.....	9
0501046802	ESTIRADOR CORREA COMPLETO	.....	10
0501051782	SOPORTE DISCO DERECHO CHUMACERA	.....	11
0501051783	SOPORTE DISCO IZQUIERDO CHUMACERA	.....	12
0501051972	DISCO DISTR DERECHO COMPLETO	.....	13
0501051973	DISCO DISTR IZQUIERDO COMPLETO	.....	14
0511041213	CHUMACERA AGRIC.	.....	15
0503062157	GATO COMPLETO	.....	16
0511042281	SOPORTE FIJADOR BALANCIN	.....	17
0501056347	RUEDA S/ NEUMATICO	.....	18
0511059633	ESCALERA COMPLETA	.....	19
0511059024	ENGATE TRATOR COMPLETO	.....	20
0511059223	RUEDA CON NEUMA LADO IZQUIERDO	.....	21
0511059222	RUEDA CON NEUMA LADO DERECHO	.....	22



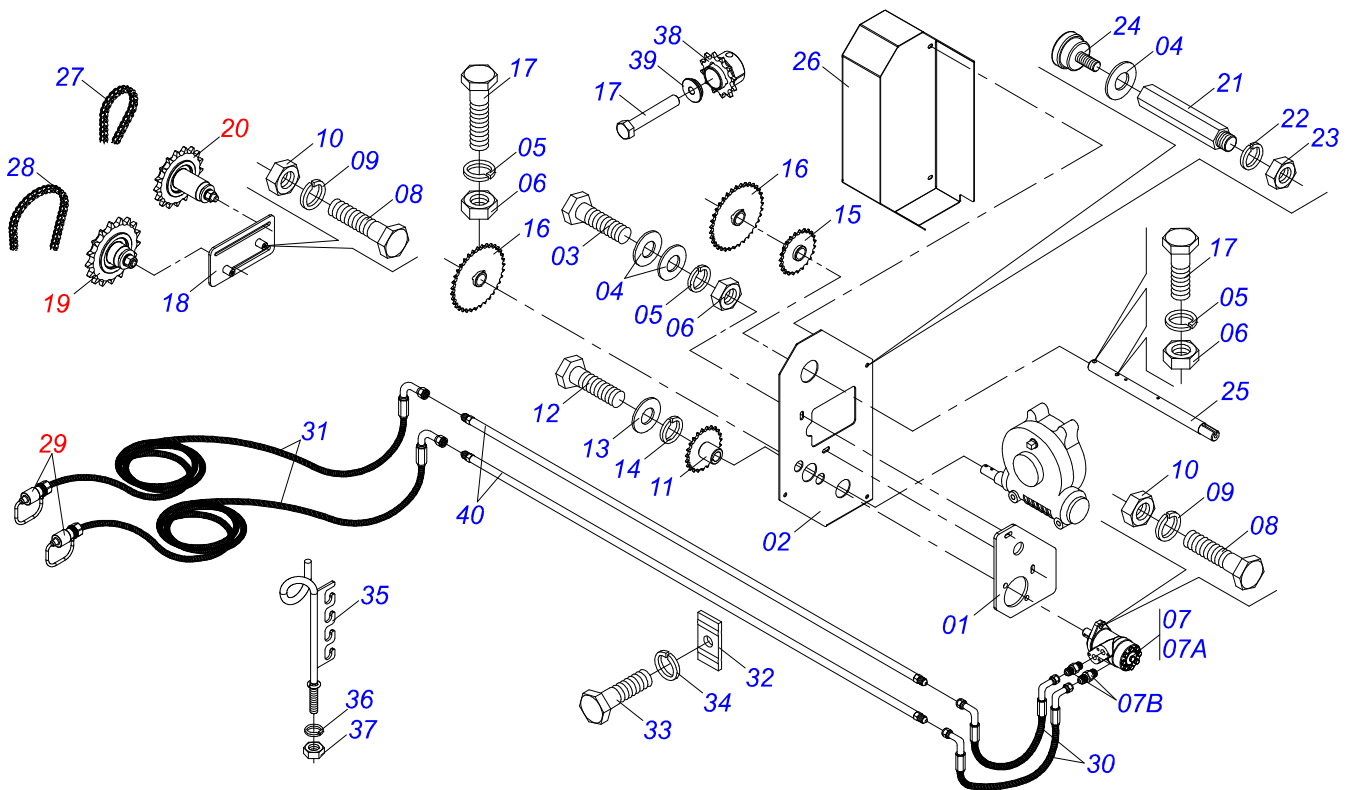
Artículo	Código	Descripción	QT
00	0521047472	CHASIS COMPLETO	00
01	0521051311	CHASI CON CAÇAMBA SEMI MONTADO	01
02	0511056261	CONJUNTO ACCIONAMIENTO HIDRAULICO	01
03	0501010125	TORNILLO 3/4" UNC X 2.1/2"	08
04	0501010322	ARANDELA PLANA 20.50 X 46 X 4.75	16
05	0503010023	ARANDELA PRESION	08
06	0503010014	TUERCA 3/4" UNC	06
07	0503010154	CORREA C-51	01
08	0501069225	FIJADOR PROTECCION CORREA	01
09	0503010237	TORNILLO 3/8 UNC X 1	40
10	0503010025	ARANDELA PRESION 3/8	02
11	0503010026	TUERCA 3/8	02
12	0521011062	PROTECCIÓN LATERAL CORREA	01
13	0503010237	TORNILLO 3/8 UNC X 1	02
14	0503010025	ARANDELA PRESION 3/8	02
15	0501010984	ARANDELA PLANA	02
16	0561014861	REGULADOR	01
17	0511013015	BUJE	01
18	0503010561	PASADOR TENSION	01
19	0503010257	PASADOR ABIERTO 1/8" X 1"	01
20	0503030878	MANOPLA PALANCA	01
21	0501019460	PROTECCION TRASERA	01
22	0503010237	TORNILLO 3/8 UNC X 1	07
23	0501010984	ARANDELA PLANA	05
24	0503010025	ARANDELA PRESION 3/8	05
25	0501069840	CAPA PROTECCION TRASERA	01
26	0501017574	EJE 8,30 X 70	02
27	0503010140	PASADOR ABIERTO 1/8" X 3/4"	02
28	0503010386	CABLE	01
29	0501010984	ARANDELA PLANA	01
30	0503062157	GATO COMPLETO	01
31	0521010549	EJE UNION	01
32	0503030168	PASADOR ABIERTO 3 X 50	01

<b>Artículo</b>	<b>Código</b>	<b>Descripción</b>	<b>QT</b>
33	0511042281	SOPORTE FIJADOR BALANCIN	01
34	0511064692	DEFLECTOR	01
35	0521017623	EJE UNION 14,2 X 38	06
36	0503030168	PASADOR ABIERTO 3 X 50	06
37	0521011107	CUERPO MANIVELA	01
38	0503013150	CADENA 1300 X 3/8	01
39	0581011220	EJE UNION	01
40	0503010534	PASADOR ABIERTO 3/8 X 2.1/2	01
41	0511059633	ESCALERA COMPLETA	01
42	0511059024	ENGATE TRATOR COMPLETO	01
43	0511066176	PASADOR ENGANCHE	01
44	0503010010	PASADOR ABIERTO 1/4 X 2.1/2	01
45	0503010026	TUERCA 3/8	05



Artículo	Código	Descripción	QT
01	0521062224	CHASIS	01
02	0511011866	PROTECCION MAYOR	01
03	0511059305	PROTECCIÓN TRASERA CON PROTECTOR	01
04	0511016575	FIJADOR LA CAPA GOMA	01
05	0503010237	TORNILLO 3/8 UNC X 1	06
06	0503011443	ARANDELA PRESION	08
07	0503010026	TUERCA 3/8	16
08	0511016482	EJE MOVIDO	01
09	0502040728	ENGRANAJE 7Z	04
10	0503010361	PASADOR TENSION	06
11	0501010794	CALCE REGULACION LEV HIDR	04
12	0501044308	CHUMACERA AGRIC.	04
13	0503010233	TORNILLO 5/8 UNC X 2.1/2	04
14	0501012140	ARANDELA PLANA	08
15	0503011445	ARANDELA PRESION	08
16	0503010013	TUERCA 5/8	06
17	0511016481	EJE MOTOR	01
18	0503010740	TORNILLO 1/2 UNC X 2	12
19	0511017302	ARANDELA PLANA 13.5 X 32.5 X 3.00	27
20	0503011440	ARANDELA PRESION	21
21	0503010060	TUERCA 1/2" UNC	21
22	0503010756	PASADOR TENSION 701168 6 X 60	04
23	0501067853	PERNO ESTIRADOR	02
24	0501010540	CHAVETA CUADRADO	02
25	0511016540	BRIDA ACOPLAMIENTO CADENA	01
26	0511016541	BRIDA ACOPLAMIENTO REDUCCION	01
27	0503010849	TORNILLO 3/8 UNC X 1.1/2	03
28	0501047985	REDUCTOR	01
29	0503011167	TORNILLO M16 X 2" X 30	04
30	0501069020	ENGRANAJE 35Z	02
31	0503011141	TORNILLO 3/8 UNC X 2.3/4	02
32	0501046802	ESTIRADOR CORREA COMPLETO	01
33	0503011268	TORNILLO 3/8 UNC X 2.1/2	01

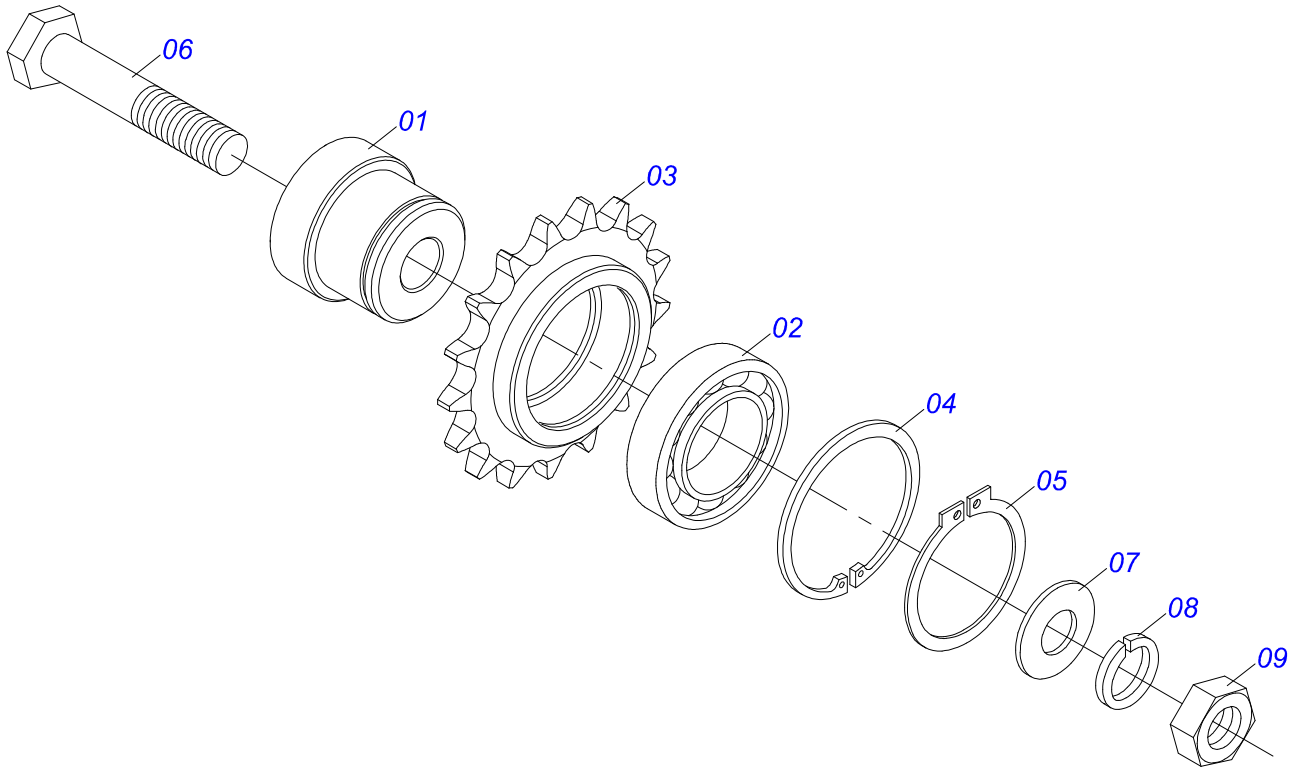
Artículo	Código	Descripción	QT
34	0501069017	ENGRANAJE 12Z	01
35	0511060909	SOPORTE FIJADOR PROTECCION TRASERA	01
36	0503010920	TORNILLO 1/2 UNC X 1.1/2	09
37	0511016530	PERNO ABERTURA	01
38	0501067368	REGULADOR	02
39	0501051782	SOPORTE DISCO DERECHO CHUMACERA	01
40	0501051783	SOPORTE DISCO IZQUIERDO CHUMACERA	01
41	0503010920	TORNILLO 1/2 UNC X 1.1/2	12
42	0503011440	ARANDELA PRESION	13
43	0503010060	TUERCA 1/2" UNC	12
44	0501051972	DISCO DISTR DERECHO COMPLETO	01
45	0501051973	DISCO DISTR IZQUIERDO COMPLETO	01
46	0511041213	CHUMACERA AGRIC.	04
47	0521011063	EJE TRANSMISION	01
48	0501010536	CHAVETA CUADRADO	01
49	0502011361	CARRETE 1C 140 X 28	01
50	0511014052	ARANDELA PLANA	01
51	0503010355	TORNILLO 7/16 UNC X 1	01
52	0501067203	DIVISOR FLUJO DERECHO	01
53	0501067361	DIVISOR FLUJO IZQUIERDO	01
54	0511016579	ARANDELA CALZO	01
55	0521067015	DESCANSO PROT DISCO DCA2/DCCO	02
56	0501069225	FIJADOR PROTECCION CORREA	01
57	0511064673	ESTERA TRANSP ABONO	01
58	0501019838	PARACHOQUES	01
59	1902040223	PASADOR ENGANCHE	01
60	1902040327	BUJE TRABA	01
61	0521010579	EJE UNION	01
62	0503010571	PASADOR ABIERTO 1/4" X 1.1/2"	01



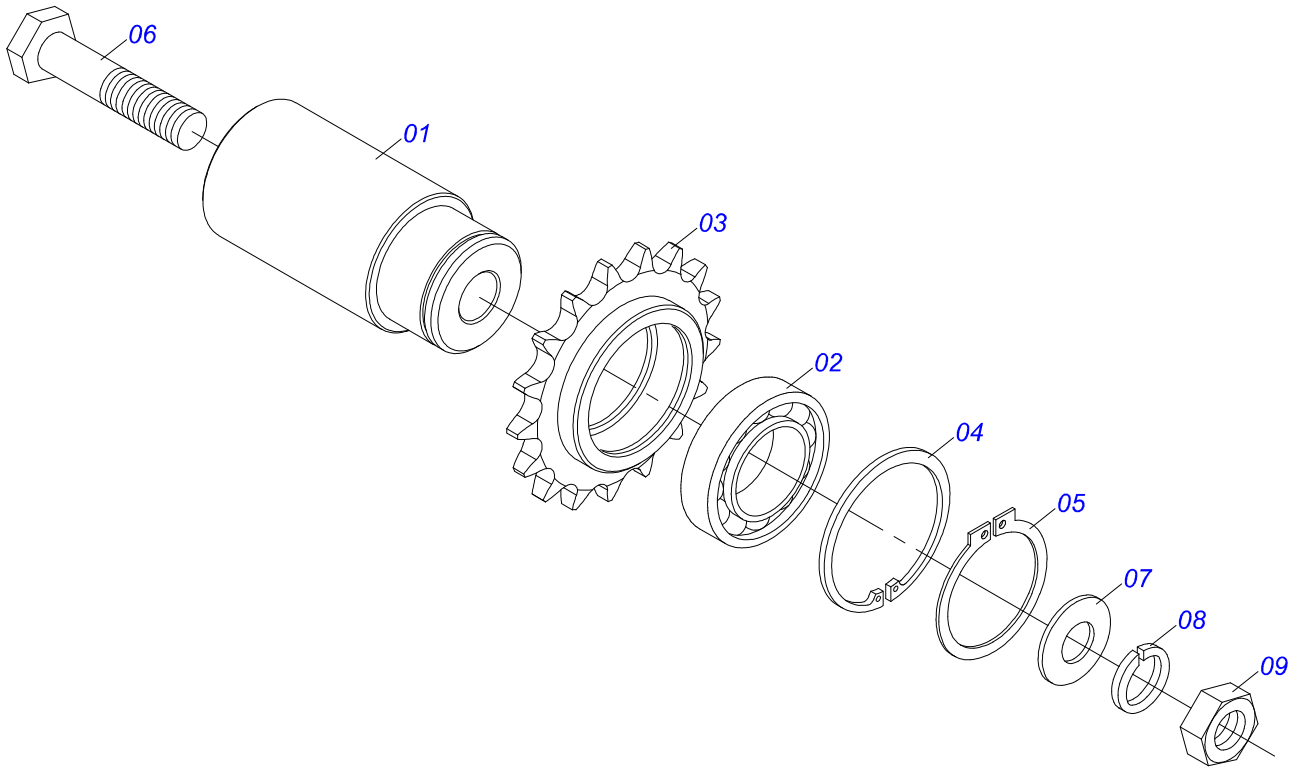
Artículo	Código	Descripción	QT
01	0571015182	SOPORTE MOTOR HIDRÁULICO	01
02	0571015447	PROTECCION TRASERO	01
03	0503010849	TORNILLO 3/8 UNC X 1.1/2	04
04	0501010984	ARANDELA PLANA	07
05	0503011443	ARANDELA PRESION	05
06	0503010026	TUERCA 3/8	09
07	0511053588	MOTOR HIDRAULICO OMP 80 CON NIPLE 7/8	01
07A	0503016055	MOTOR HIDRAULICO PARKER OMP 80 ISOBUS	01
07B	0511014065	NIPLE 7/8 NF	02
08	0503010920	TORNILLO 1/2 UNC X 1.1/2	02
09	0503011440	ARANDELA PRESION	02
10	0503010060	TUERCA 1/2" UNC	02
11	0521064566	ENGRANAJE MOTOR HIDRÁULICO	01
12	0503011257	TORNILLO M8 X 1,25 X 30	01
13	0501010694	ARANDELA PLANA	01
14	0503011444	ARANDELA PRESION	01
15	0521063041	ENGRANAJE 23Z	01
16	0501069020	ENGRANAJE 35Z	02
17	0503011141	TORNILLO 3/8 UNC X 2.3/4	04
18	0521064691	SOPORTE ESTIRADOR	01
19	0511054496	ESTIRADOR MENOR COMPLETO	01
20	0511054497	ESTIRADOR MAYOR COMPLETO	01
21	0571015189	PRISIONERO 3/8	03
22	0503010025	ARANDELA PRESION 3/8	03
23	0503010026	TUERCA 3/8	03
24	0503010386	CABLE	03
25	0571015448	EJE TRANSMISION	01
26	0571015450	CAPA CADENA	01
27	0503013061	CADENA 50-1 X 64 ESLABON + REDUCCIÓN	01
28	0503013003	CADENA 50-1 X 79 ESLABON + REDUCCIÓN +	01
29	0501053834	MACHO ENG RAP 1/2 NPT CON TAPA	02
30	0501081512	MANGUERA TC-TC	02
31	0501080246	MANGUERA 3/8 TR-TM	02



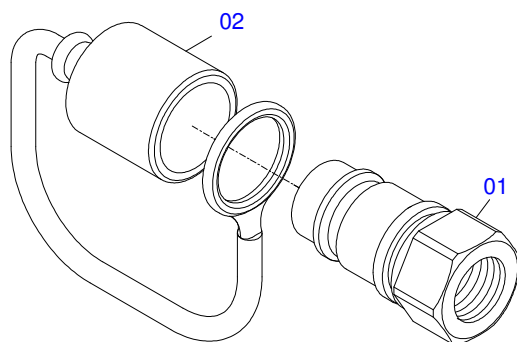
<b>Artículo</b>	<b>Código</b>	<b>Descripción</b>	<b>QT</b>
32	0531011180	CUERPO SUPERIOR PRESILLA	04
33	0503011102	TORNILLO 7/16 UNC X 1.1/4	04
34	0503010180	ARANDELA PRESION 7/16"	04
35	0501060409	SOPORTE MANGUERA	01
36	0503010023	ARANDELA PRESION	01
37	0503010014	TUERCA 3/4" UNC	01
38	0501069017	ENGRANAJE 12Z	01
39	0581011125	ARANDELA DE BLOQUEO	01
40	0521066606	TUBO ACEITE	02



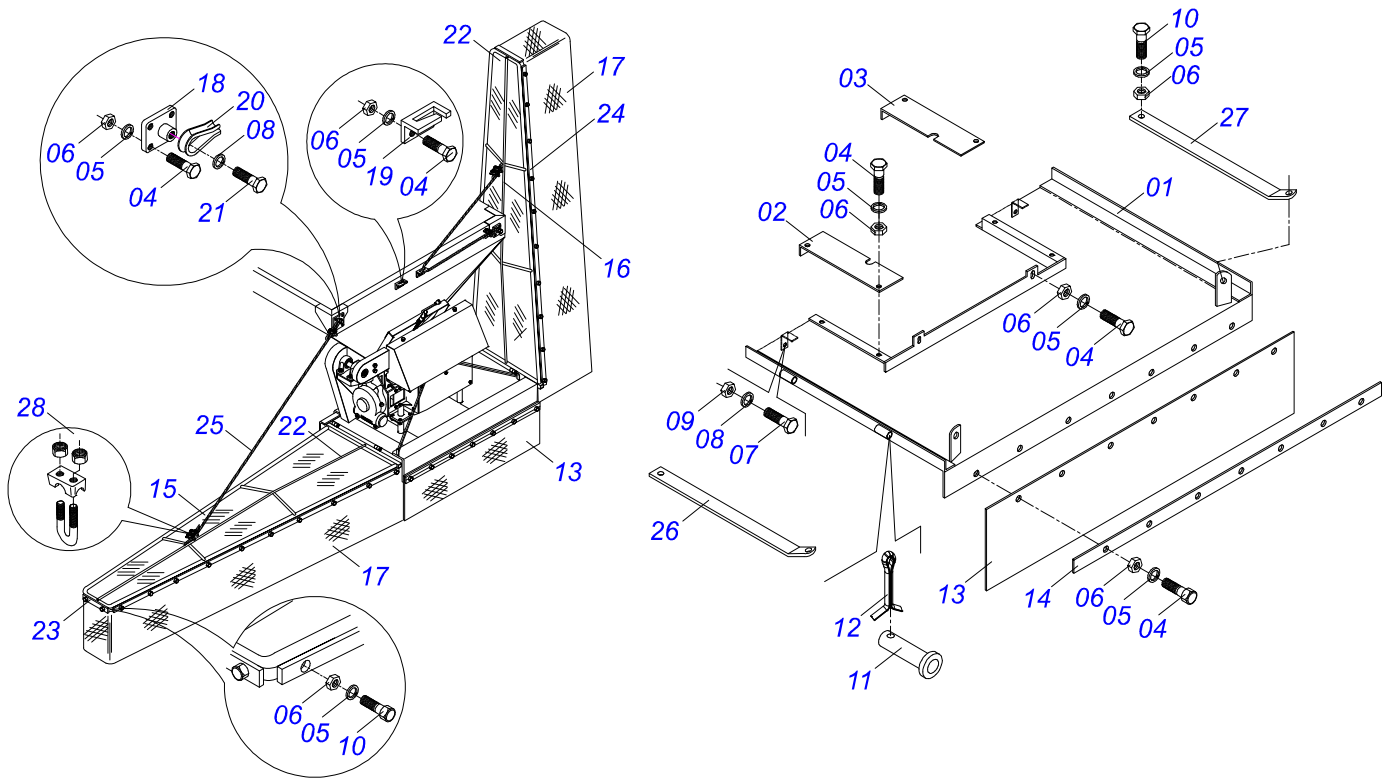
Artículo	Código	Descripción	QT
01	0571015185	EJE ESTIRADOR 26 DCA	01
02	0503011410	RODAMIENTO 6005 2RS	01
03	0511061836	ENGRANAJE 17Z	01
04	0503011105	ANILLO RETENCION AGUJERO	01
05	0503010406	ANILLO TENSOR 501025 (PARA EJE)	01
06	0501010096	TORNILLO 3/8 UNC X 2	01
07	0501010984	ARANDELA PLANA	01
08	0503010025	ARANDELA PRESION 3/8	01
09	0503010026	TUERCA 3/8	01



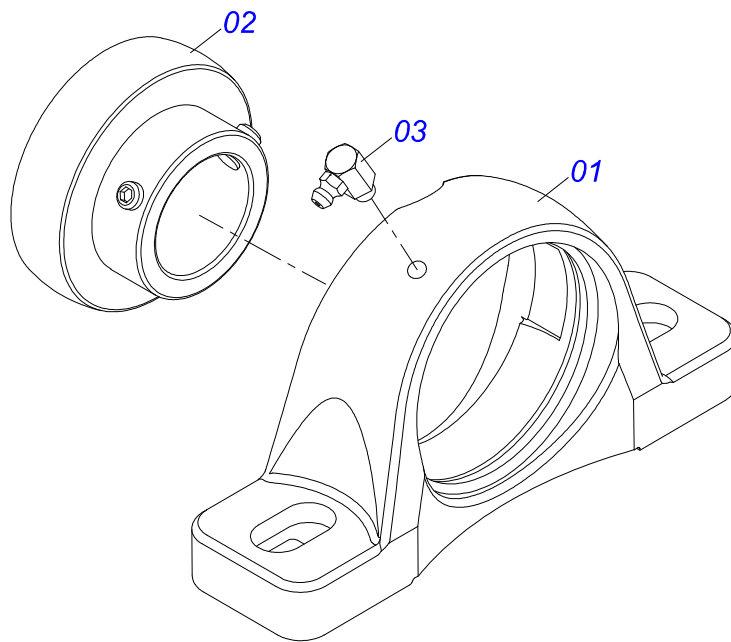
Artículo	Código	Descripción	QT
01	0571015186	EJE ESTIRADOR 26 DCA	01
02	0503011410	RODAMIENTO 6005 2RS	01
03	0511061836	ENGRANAJE 17Z	01
04	0503011105	ANILLO RETENCION AGUJERO	01
05	0503010406	ANILLO TENSOR 501025 (PARA EJE)	01
06	0503010718	TORNILLO 3/8" UNC X 3.1/2"	01
07	0501010984	ARANDELA PLANA	01
08	0503010025	ARANDELA PRESION 3/8	01
09	0503010026	TUERCA 3/8	01



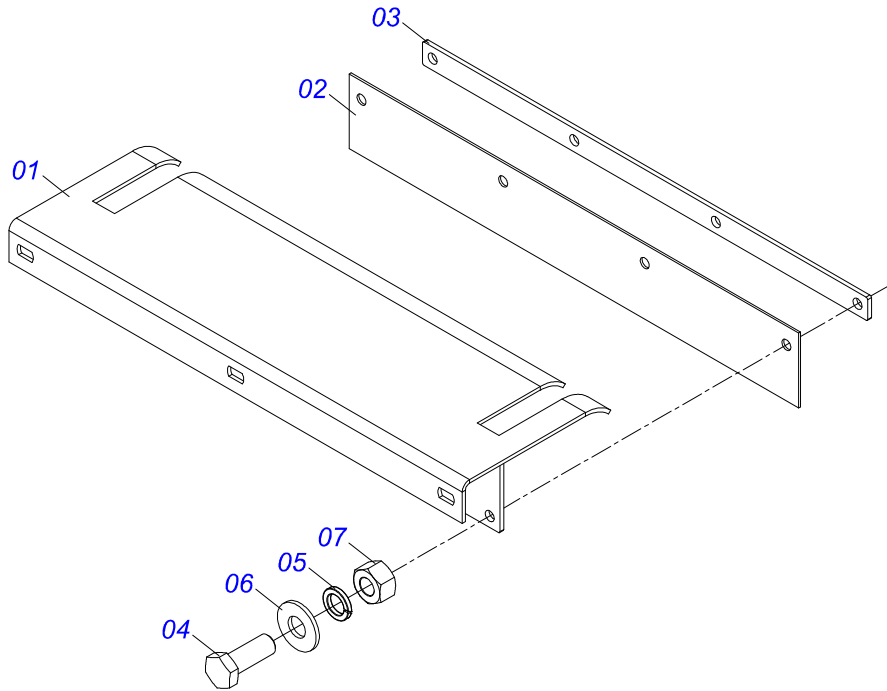
Artículo	Código	Descripción	QT
01	0503011627	MACHO ENGANCHE RAP AGR 1/2 NPT	01
02	0503011882	TAPA PLASTICA P/ ENG RAP	01



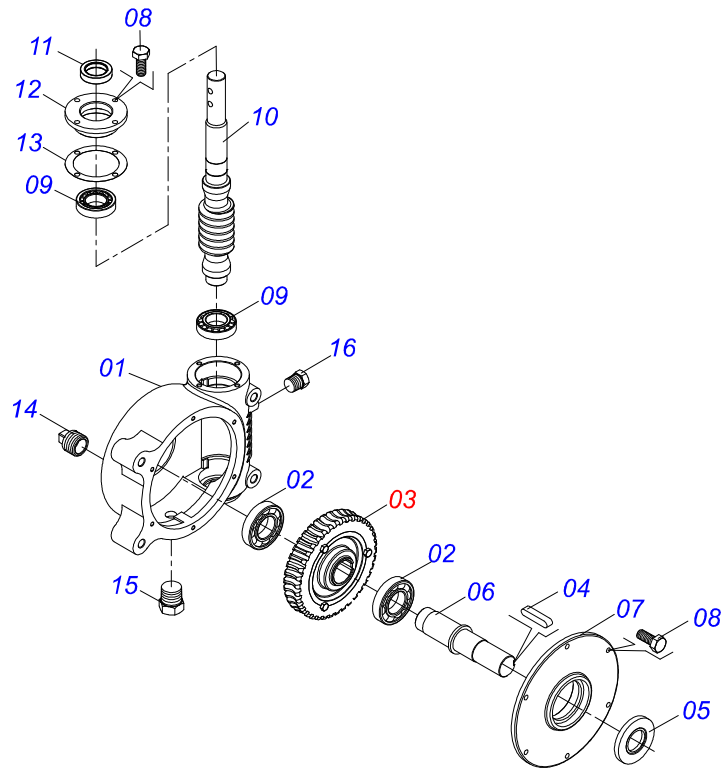
Artículo	Código	Descripción	QT
01	0501067801	CHASIS CENTRAL	01
02	0511017104	TAPA LATERAL DERECHO	01
03	0511017105	TAPA LATERAL IZQUIERDO	01
04	0503010237	TORNILLO 3/8 UNC X 1	40
05	0503010025	ARANDELA PRESION 3/8	40
06	0503010026	TUERCA 3/8	40
07	0501010063	TORNILLO 1/2 UNC X 1.1/2	02
08	0503010019	ARANDELA PRESION 1/2"	02
09	0503010060	TUERCA 1/2" UNC	02
10	0503010751	TORNILLO 3/8" UNC X 1.1/4"	04
11	0511013803	CLAJIVA	04
12	0503010131	PASADOR ABIERTO 3/16 X 1.1/2	04
13	0541010205	PROTECCIÓN TRASERA	01
14	0511013804	CINTA FIJADOR MANTA TRASERA	01
15	0501066442	CUERPO DERECHO	01
16	0501066443	CUERPO IZQUIERDO	01
17	0541010110	MANTA DE GOMA	02
18	0501066515	SUSTENTAION CABLE ACERO	02
19	0501066514	GUIA CABLE ACERO	02
20	0503011202	ZAPATA	04
21	0503010834	TORNILLO 1/2 UNC X 1	02
22	0511013809	PORTECCION SOPORTE	02
23	0511013806	CINTA FIJADOR LONA	02
24	0511013793	SOPORTE FIJADOR LONA	04
25	0511013817	CABLE ACERO	02
26	0511017465	BARRA LIGACION	01
27	0511017466	BARRA LIGACION	01
28	0503010165	GRAPA P/ CABLE ACERO 5/16"	08



Artículo	Código	Descripción	QT
01	0502011050	CAJA CHUMACERA	01
02	0503011163	RODAMIENTO AUT COMPL	01
03	0503010004	GRASERA 1890 3/8"	01

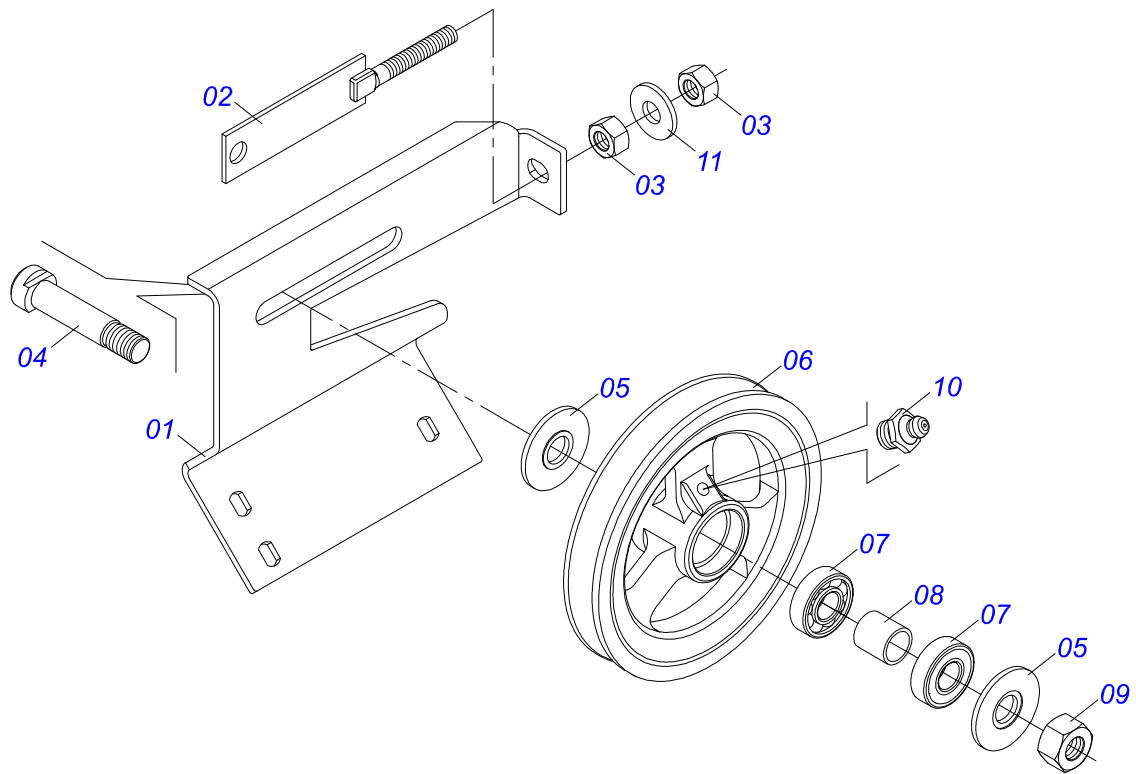


Artículo	Código	Descripción	QT
01	0501067379	PROTECCIÓN TRASERA CADENA	01
02	0511014562	PROTECCION MENOR	01
03	0511016575	FIJADOR LA CAPA GOMA	01
04	0503010237	TORNILLO 3/8 UNC X 1	04
05	0503011443	ARANDELA PRESION	04
06	0501010984	ARANDELA PLANA	04
07	0503010026	TUERCA 3/8	04

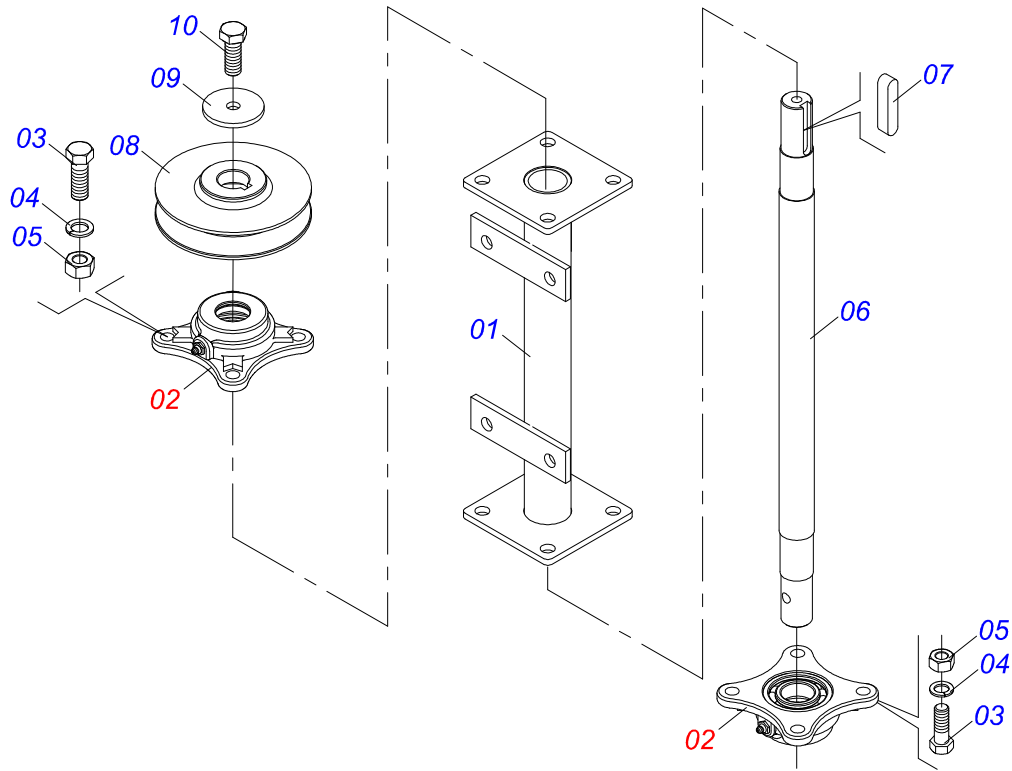


Artículo	Código	Descripción	QT
01	0502011456	CAJA REDUCCION	01
02	0503011095	RODAMIENTO 6208	02
03	0501051774	ENGRANAJE 38Z	01
04	0503011304	CHAVETA CUADRADO 1/2" X 60	01
05	0503010818	RETENES 02675-BRG	01
06	0521010996	EJE LA CORONA	01
07	0502020556	TAPA MAYOR	01
08	0503010240	TORNILLO 5/16" UNC X 3/4"	10
09	0503010016	RODAMIENTO LM	02
10	0521010997	ROSCA SEM FIN	01
11	0503011171	RETENES 00912-BRG	01
12	0502011457	TAPA MENOR	01
13	0503030981	EMPAQUETADURA 102 X 75,5 X 0,10	01
14	0521011023	TAPON	01
15	0503031604	TAPON 1/2 BSP	01
16	0503010856	TAPON R3/8" BSPT	01

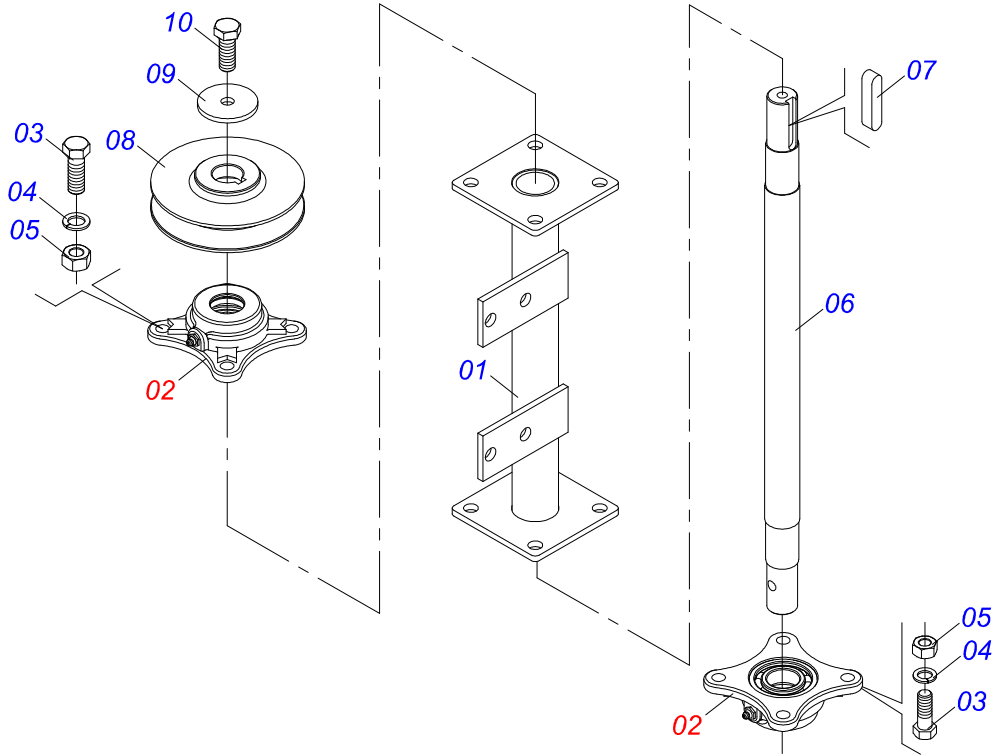




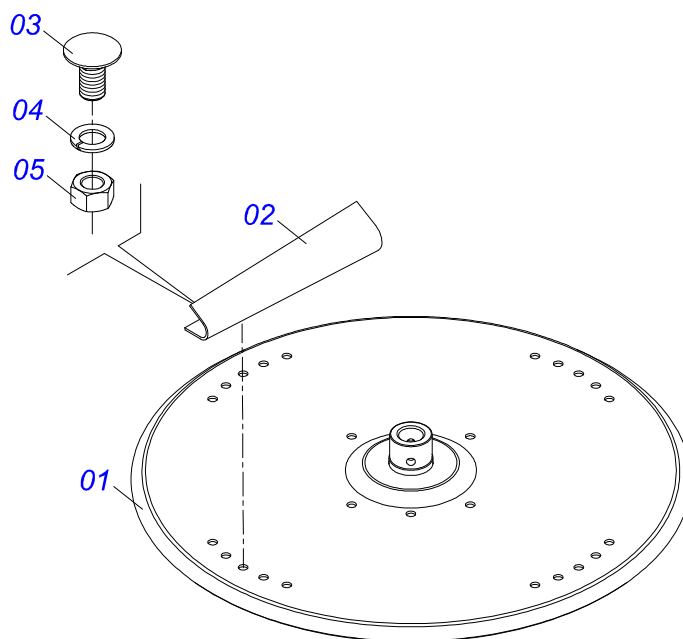
Artículo	Código	Descripción	QT
01	0501066100	SOPORTE	01
02	0501065968	ESTIRADOR POLIA	01
03	0503010013	TUERCA 5/8	02
04	0511012362	EJE POLEA ESTIRADOR	01
05	0501019288	ARANDELA ESPACIADOR	02
06	0502011366	CARRETE 1C 210 X 40	01
07	0503010690	RODAMIENTO 30204	02
08	0521010497	BUJE SEPARACION 22 X 27 X 28,0	01
09	0503010014	TUERCA 3/4" UNC	01
10	0503010002	GRASERA 1800	01
11	0501012140	ARANDELA PLANA	01



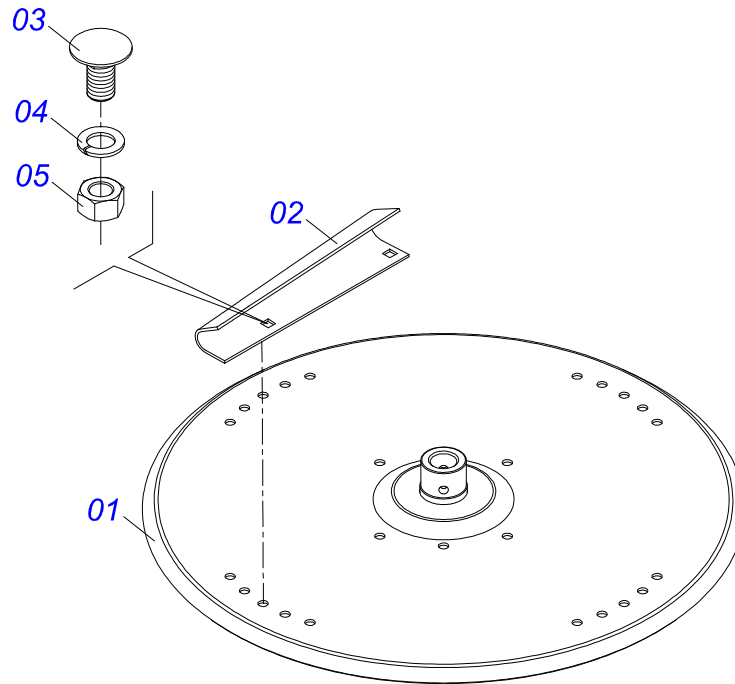
Artículo	Código	Descripción	QT
01	0501067387	SOPORTE DISCO DISTRIBUIDOR DERECHO	01
02	0501048000	CHUMACERA AGRIC.	02
03	0503011102	TORNILLO 7/16 UNC X 1.1/4	08
04	0503011446	ARANDELA PRESION	08
05	0503010244	TUERCA 7/16	08
06	0511016489	EJE CONDUCCION DISCO DISTR	01
07	0501010536	CHAVETA CUADRADO	01
08	0502011361	CARRETE 1C 140 X 28	01
09	0511014052	ARANDELA PLANA	01
10	0503010355	TORNILLO 7/16 UNC X 1	01



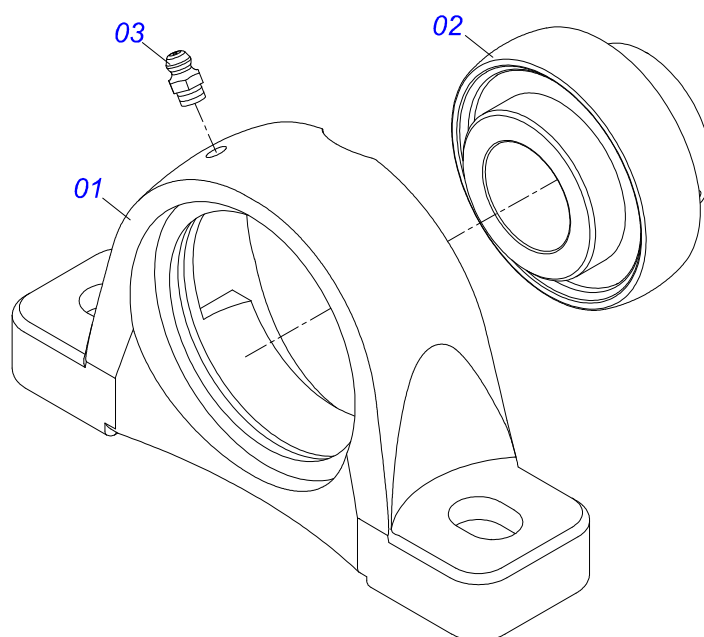
Artículo	Código	Descripción	QT
01	0501067388	SOPORT DISCO DISTRIBUIDOR IZQUIERDO	01
02	0501048000	CHUMACERA AGRIC.	02
03	0503011102	TORNILLO 7/16 UNC X 1.1/4	08
04	0503011446	ARANDELA PRESION	08
05	0503010244	TUERCA 7/16	08
06	0511016489	EJE CONDUCCION DISCO DISTR	01
07	0501010536	CHAVETA CUADRADO	01
08	0502011361	CARRETE 1C 140 X 28	01
09	0511014052	ARANDELA PLANA	01
10	0503010355	TORNILLO 7/16 UNC X 1	01



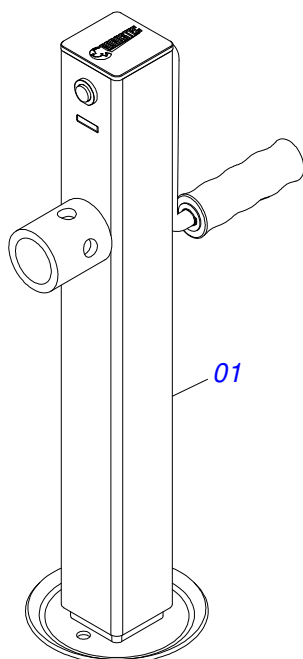
Artículo	Código	Descripción	QT
01	0501069605	DISCO DISTRIBUIDOR	01
02	0521018637	FLIP DERECHA	04
03	0503013029	TORNILLO 3/8 UNC X 3/4	08
04	0503011443	ARANDELA PRESION	08
05	0503010026	TUERCA 3/8	08



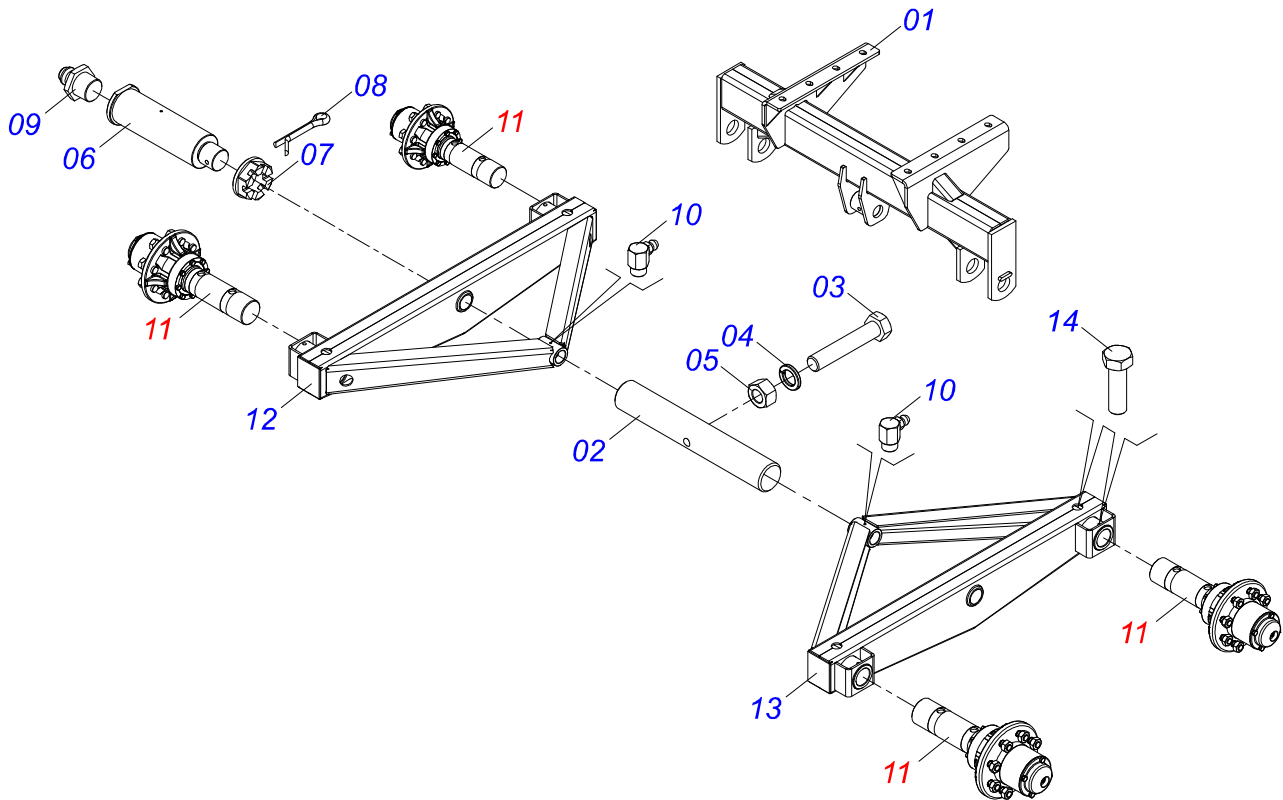
Artículo	Código	Descripción	QT
01	0501069605	DISCO DISTRIBUIDOR	01
02	0521018638	FLIP IZQUIERDA	04
03	0503013029	TORNILLO 3/8 UNC X 3/4	08
04	0503011443	ARANDELA PRESION	08
05	0503010026	TUERCA 3/8	08



Artículo	Código	Descripción	QT
01	0502011954	CAJA CHUMACERA AGRIC.	01
02	0503011884	RODAMIENTO AUTOC	01
03	0503010691	GRASERA 1/4" NF	01

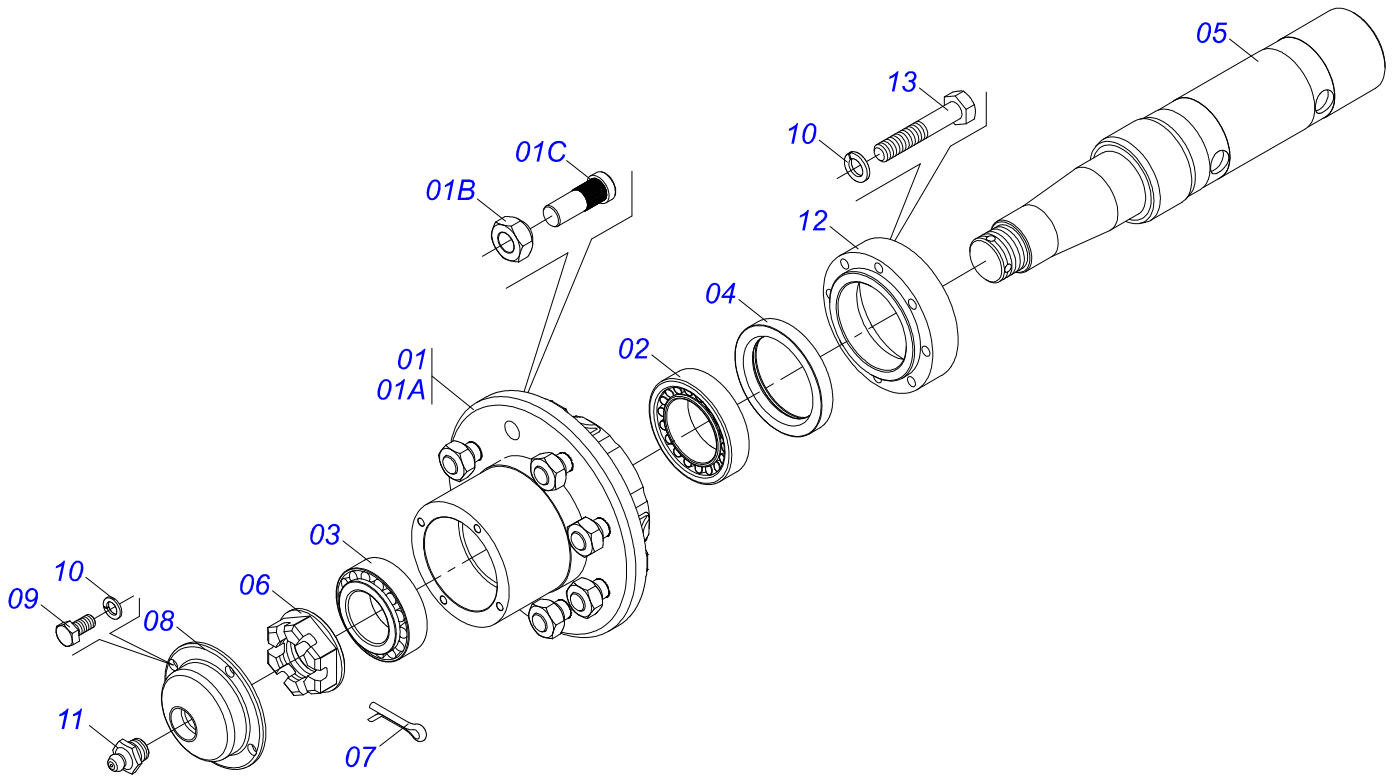


Artículo	Código	Descripción	QT
01	0503062157	GATO COMPLETO	01

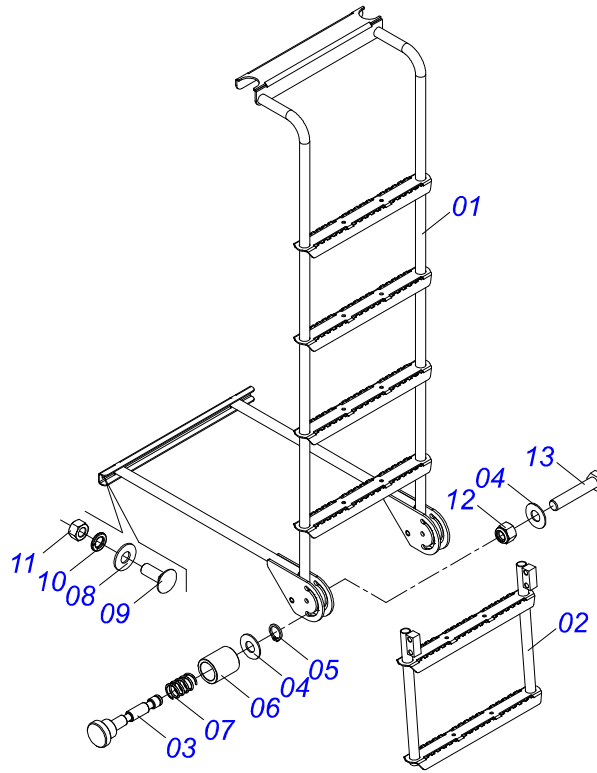


Artículo	Código	Descripción	QT
001	0511065192	SOPORTE FIJADOR BALANCIM	01
002	0531016579	EJE CENTRAL	01
003	0503010547	TORNILLO 1/2" UNC X 4"	01
004	0503011440	ARANDELA PRESION	01
005	0503010060	TUERCA 1/2" UNC	01
006	0531016580	EJE ARTICULACION 1.1/2" UNC X 216	02
007	0501011301	TUERCA 1.1/2 UNC 6FPP 2.5/16	02
008	0503010010	PASADOR ABIERTO 1/4 X 2.1/2	02
009	0503010002	GRASERA 1800	02
010	0503010004	GRASERA 1890 3/8"	02
011	0501056347	RUEDA S/ NEUMATICO	04
012	0511066146	BALANCIM IZQUIERDO	01
013	0511066145	BALANCIN DERECHO	01
014	0503010233	TORNILLO 5/8 UNC X 2.1/2	08

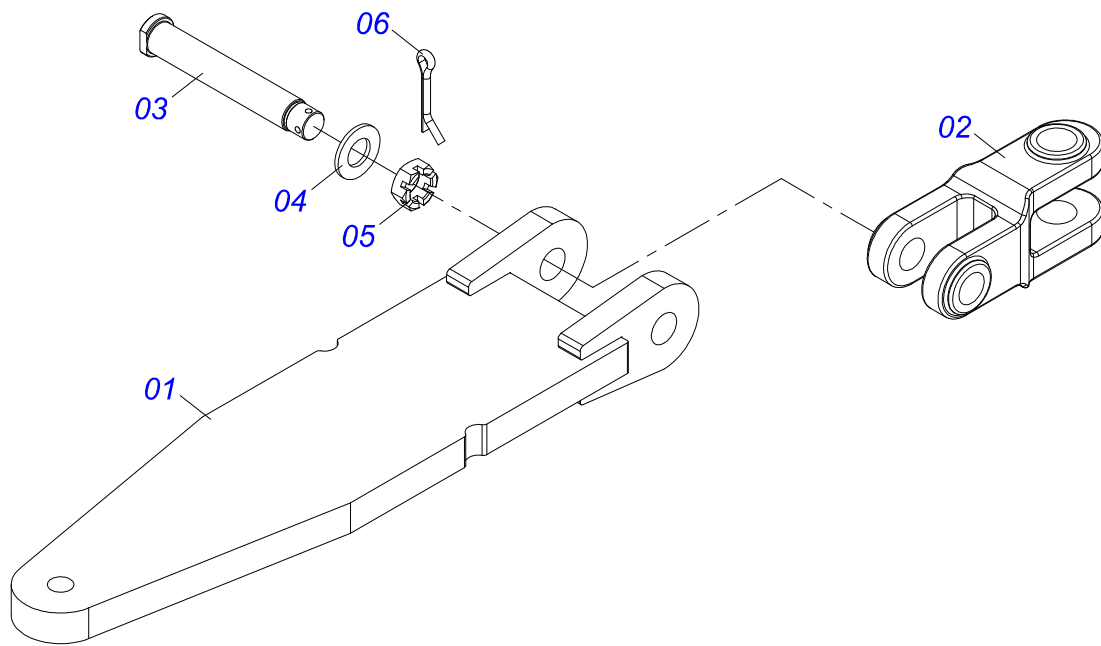




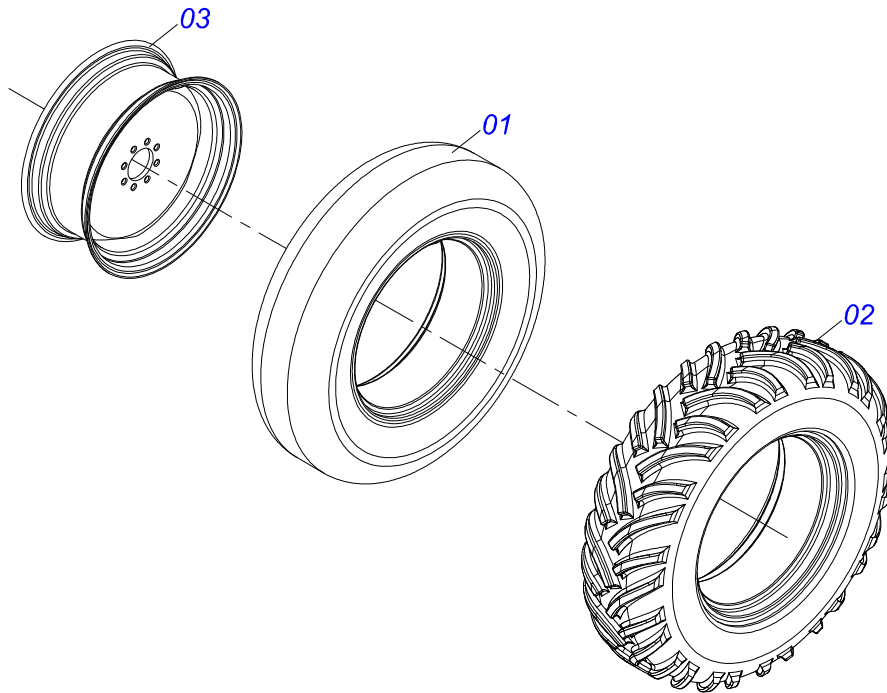
Artículo	Código	Descripción	QT
01	0501110763	CAJA RODADO	01
01A	0502012318	CAJA RODADO	01
01B	0503010064	TUERCA CONICA 5/8" UNF	08
01C	0501011052	TORNILLO 5/8" UN X 1.3/4"	08
02	0503013453	RODIAMIENTO 33011 SKF	01
03	0503013454	RADIAMIENTO 33109 SKF	01
04	0503010086	RETENES 0009B-B	01
05	0541015586	EJE RODADO	01
06	0501010630	TUERCA CASTILLO 1.1/2" UNF BRIDA	01
07	0503010523	PASADOR ABIERTO 1/4" X 2"	01
08	0502020592	TAPA PROTECCION	01
09	0503010295	TORNILLO 5/16 UNC X 5/8	04
10	0503011444	ARANDELA PRESION	12
11	0503010002	GRASERA 1800	01
12	0502012175	BRIDA RETENES	01
13	0503010397	TORNILLO 5/16" UNC X 1.3/4"	08



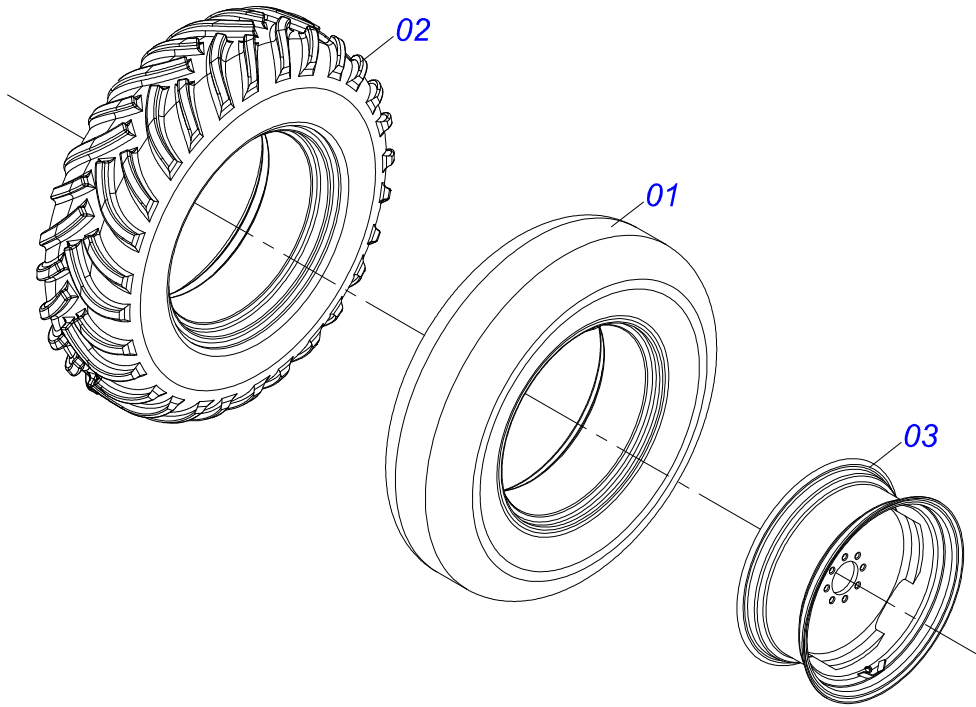
Artículo	Código	Descripción	QT
001	0521067154	ESCALERA	01
002	0521067130	PROLONGADOR ESCALERA	01
003	0571019930	EJE TRAVA EXTENSOR	01
004	0501013519	ARANDELA PLANA	03
005	0503010291	ANILLO TENSOR 501012 (PARA EJE)	01
006	0571019931	GUANTE GUÍA	01
007	0503032035	RESORTE COMPRESION 19 X 30 X 2.0	01
008	0501013518	ARANDELA PLANA	02
009	0501011643	TORNILLO 3/8" UNC X 1"	02
010	0503010025	ARANDELA PRESION 3/8	02
011	0503010026	TUERCA 3/8	02
012	0503010589	TUERCA 1/2" UNC	02
013	0503010734	TORNILLO 1/2" UNC X 2.1/2"	02



Artículo	Código	Descripción	QT
001	0511066154	SEMI ENGANCHE	01
002	1902040330	ENGANCHE TRACTOR	01
003	0541014957	PASADOR ARRASTRE	01
004	0501017779	ARANDELA PLANA	01
005	0503011052	TUERCA CASTILLO 1.1/4" UNF X 19,5	01
006	0503010010	PASADOR ABIERTO 1/4 X 2.1/2	01



Artículo	Código	Descripción	QT
001	0503013040	CAMARA AIRE 12.5 X 24	01
002	0503013039	NEUMATICO 12.4 X 24-10 LONAS	01
003	0511063924	RUEDA DCCO 10500	01



Artículo	Código	Descripción	QT
001	0503013040	CAMARA AIRE 12.5 X 24	01
002	0503013039	NEUMATICO 12.4 X 24-10 LONAS	01
003	0511063924	RUEDA DCCO 10500	01





email: [civemasa@civemasa.com.br](mailto:civemasa@civemasa.com.br)

[www.civemasa.com.br](http://www.civemasa.com.br)

fono: +55 16.3382.8222

Fax: +55 16.3382.8355

## MARCHESAN IMPLEMENTOS E MÁQUINAS AGRÍCOLAS "TATU" S.A.

Av. Marchesan, 1979 - Casilla de Correos, 131 - Cep 15994-900 - Matão - Sp - Brasil

CNPJ 52.311.289/0001-63 | Inst. Est.441.000.151.114

**Publicaciones Técnicas: Desarrollo**

ALESSANDRA PATRICIA KAWAHARA CARRILI

**Publicaciones Técnicas: Revisión**

ALESSANDRA PATRICIA KAWAHARA CARRILI

*Contactos Catálogo:*

*E-mail = [jgaspari@marchesan.com.br](mailto:jgaspari@marchesan.com.br)*

**PIEZAS ORIGINALES  
CIVEMASA**