

CATÁLOGO DE PEÇAS

DISTRIBUIDORES DE FERTILIZANTES E OUTROS

DFCO 5.5 MC

Código: 0501092066



Série: S-1103

Revisão: NOVEMBRO/2017

PEÇAS ORIGINAIS
CIVEMASA

civemasa

PRODUTOS

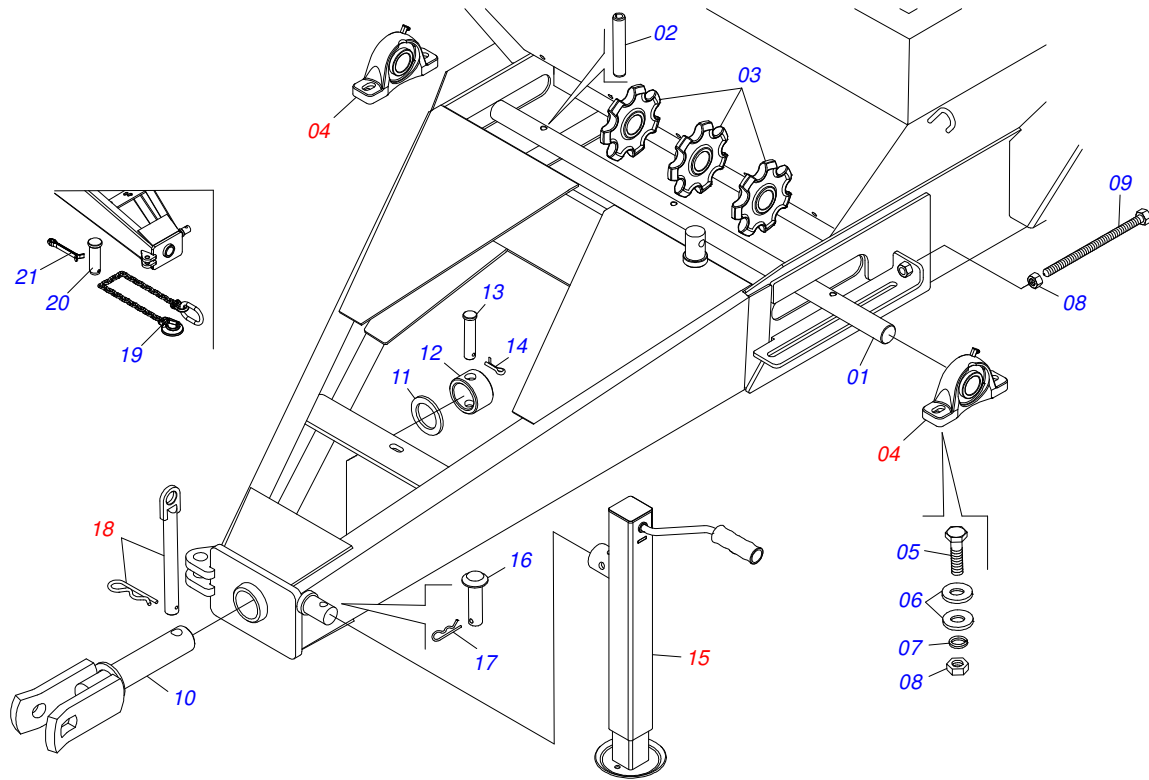
Código	Descrição
0120480012	DFCO 5,5 MC S/RODA S/PNEUS S-1103
0120480002	DFCO 5.5 61510029 S-1103
0120480006	DFCO 5.5 MC P/PNEUS 11-15 61510065

ATENÇÃO: IMPORTANTE

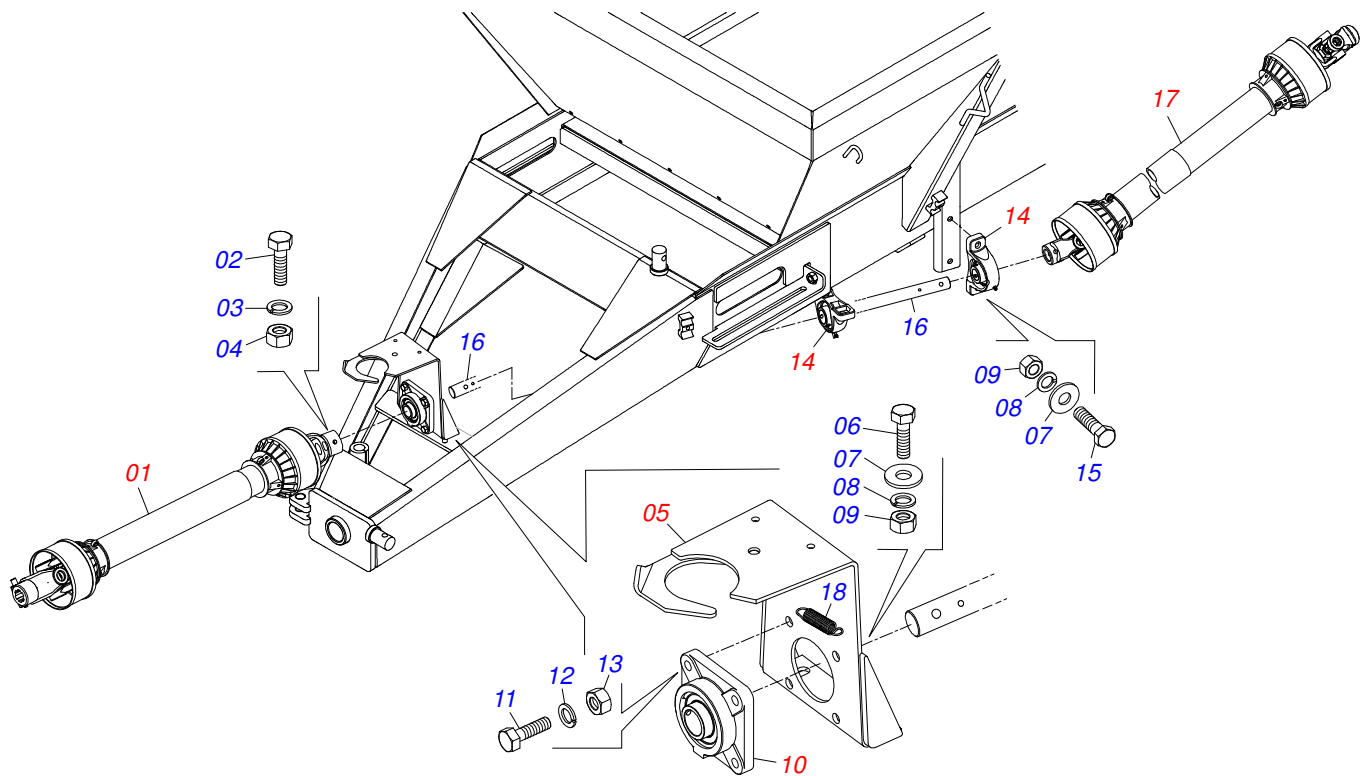
A CIVEMASA RESERVA O DIREITO DE APERFEIÇOAR E/ OU ALTERAR AS CARACTERÍSTICAS TÉCNICAS DE SEUS PRODUTOS, SEM A OBRIGAÇÃO DE ASSIM PROCEDER COM OS JÁ COMERCIALIZADOS E SEM CONHECIMENTO PRÉVIO DA REVENDA OU DO CONSUMIDOR.

INDICE

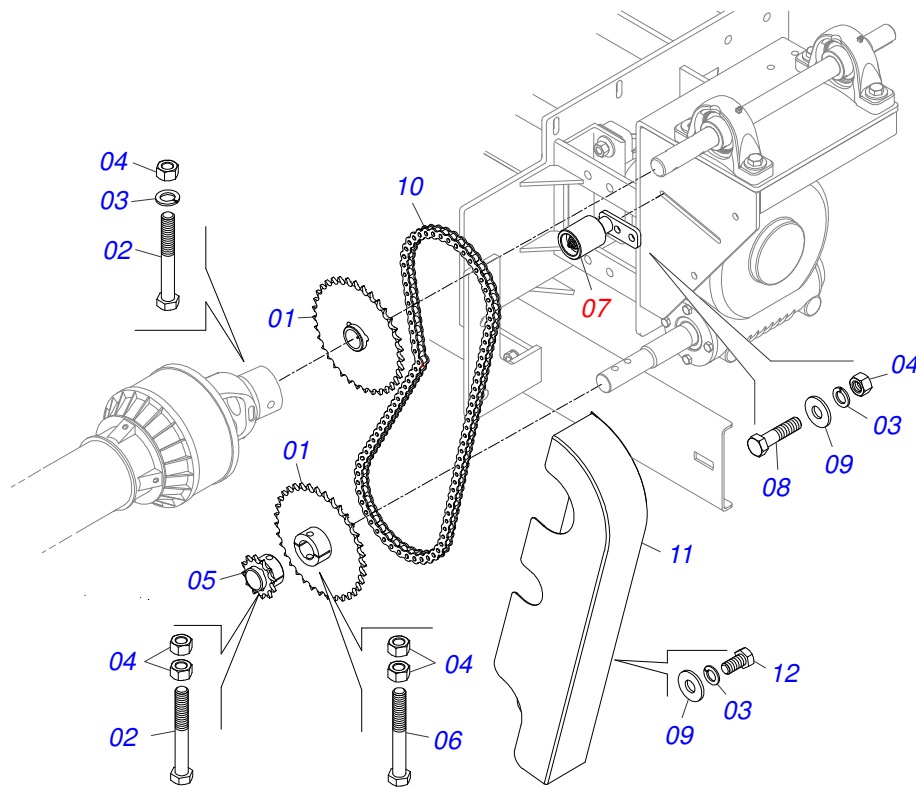
0909094503	COMPONENTES DIANTEIROS	1
0909094499	ACIONAMENTO EIXO CARDAN	2
0909094779	CORRENTE ACIONADORA	3
0909094618	ACIONAMENTO DOS DISCOS DISTRIBUIDORES	4
0909094386	REDUTOR E ACIONAMENTO DA ESTEIRA	5
0909094424	DIVISOR DE FLUXO E CAPAS PROTETORAS	6
0909093619	CHASSI COM CAÇAMBA E SISTEMA COMPORTA	7
0909094501	RODADO COM BALANCIM E PNEUS 11L15	8
0909094586	RODADO COM BALANCIM E PNEUS 750 X 16	9
0909094433	DESCANSO PROTETOR DOS DISCOS DISTRIBUIDORES	10
0511040826	SUPT FIX BALANCIM COMPL DCCO 5500	11
0501048241	CARDAN 40X 400 T1/T9 C/P CC2030/1P	12
0501048783	CARDAN 20X 900 T4/T4 C/P CC1020/5P	13
0503062157	MACACO COMPLETO (1259) ROBUSTEC	14
0501047985	RED SEM FIM DCA2 5500 MC	15
0501053868	ESTIC CORREIA COMPL DCCO 5500	16
0501047881	EIXO JUNCAO COMPL PST2	17
0501050829	ESTIC CORR DCA2 5500 MC	18
0501044306	MANCAL AGR F RCJY 30/SF 30 COMPL	19
0501056885	SUPT SUST CARDAN S/MOLA DCA2 5500	20
0501054013	SUPT DISCO C/MANCAL DCCO 5500	21
0501053870	DISCO DISTR DIR COMPL DCCO 5500	22
0501053871	DISCO DISTR ESQ COMPL DCCO 5500	23
0501044308	MANCAL AGR PEDT P-208 COMPL	24
0511041213	MANCAL AGR AUTOCOMP UCR207-300 DCA2	25
0503060206	RODA C/ PNEU 750 X 16-10L COMP DCA2	26
0501051142	CX RODADO C/ROL DCA S-0996	27
0503060181	RODA C/PNEU 11L-15 10L 6F COMPL	28
0909090359	ABAFADOR DCCO	29
0909090357	DIRECIONADOR DCCO	30



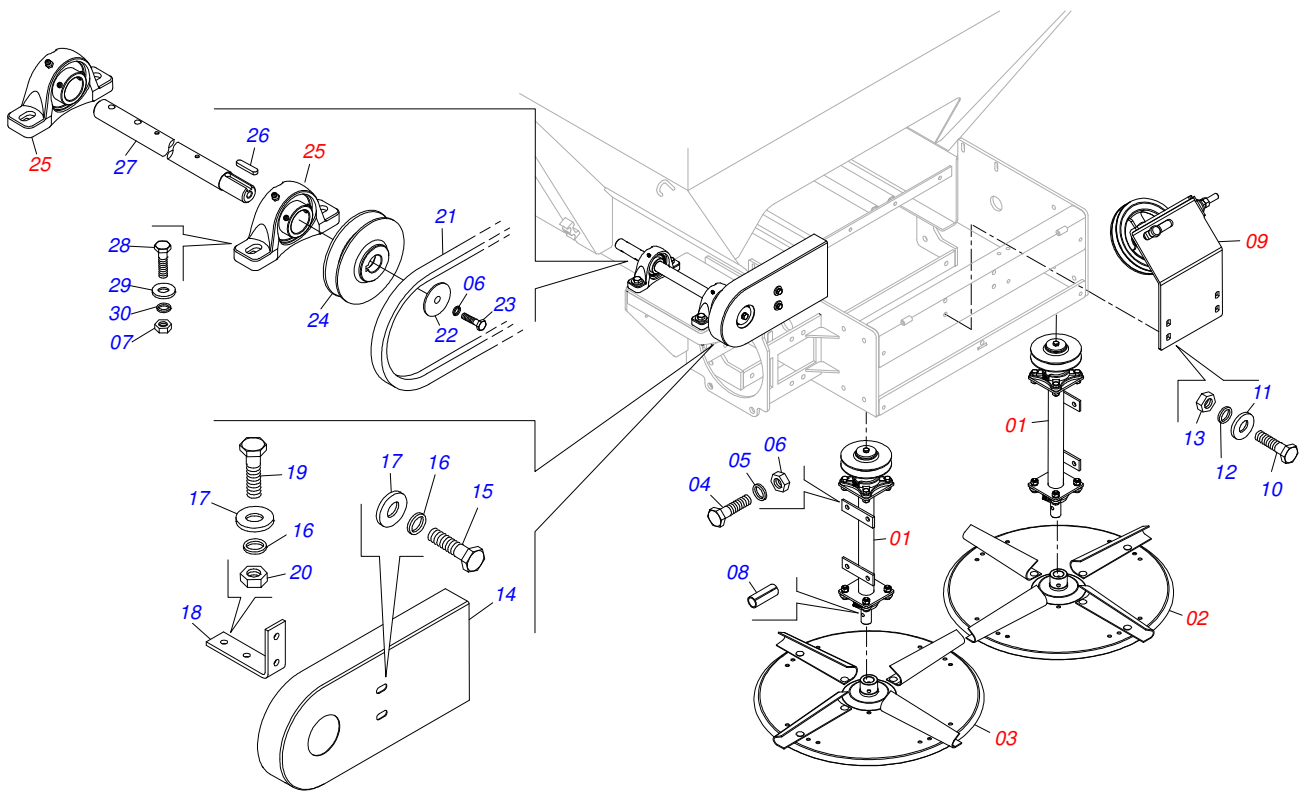
Item	Código	Descrição	QT
01	0531014345	EIXO MOVIDO DCCO 5500	01
02	0503010361	PINO ELAST 701221 10 X 60	03
03	0502040728	ENGR 7Z P 57,15 FR1.1/2 DCA2	03
04	0501044308	MANCAL AGR PEDT P-208 COMPL	02
05	0503810233	PARAF 5/8 UNC X 2.1/2 C S G.5 SA	04
06	0501012140	ARRUELA LISA 16,50 X 40 X 4,00 ZN	08
07	0503010027	ARRUELA PRESSAO 5/8 ZN 1K01574	04
08	0503010013	PORCA S. 5/8 UNC G.5 ZN	06
09	0501067853	VARAO ESTIC DCA2	02
10	0501069166	ENG TRATOR DCA2 5500 MC	01
11	0521015342	ARRUELA ESPAC 53 X 76 X2,00 DCA2	01
12	0521010681	CORPO LUVA ENG TRATOR DCA2	01
13	0521010639	EIXO JUNCAO 20,30/20,20 X 90 DCA SA	01
14	0503010571	CONTRAPINO 1/4 X 1.1/2	01
15	0503062157	MACACO COMPLETO (1259) ROBUSTEC	01
16	0521010549	EIXO JUNCAO 12,70X60 CA GT M1120 ZN	01
17	0503030168	CUPILHA 3 X 50 SDA 11/6	01
18	0501047881	EIXO JUNCAO COMPL PST2	01
19	0503013150	CORR SEG 1300 X 3/8 C/GANCHO/ARGOLA	01
20	0581011220	EIXO JUNCAO 22,30 X 28,58 X 61 DCA2/DCCO	01
21	0503010131	CONTRAPINO 3/16 X 1.1/2	01



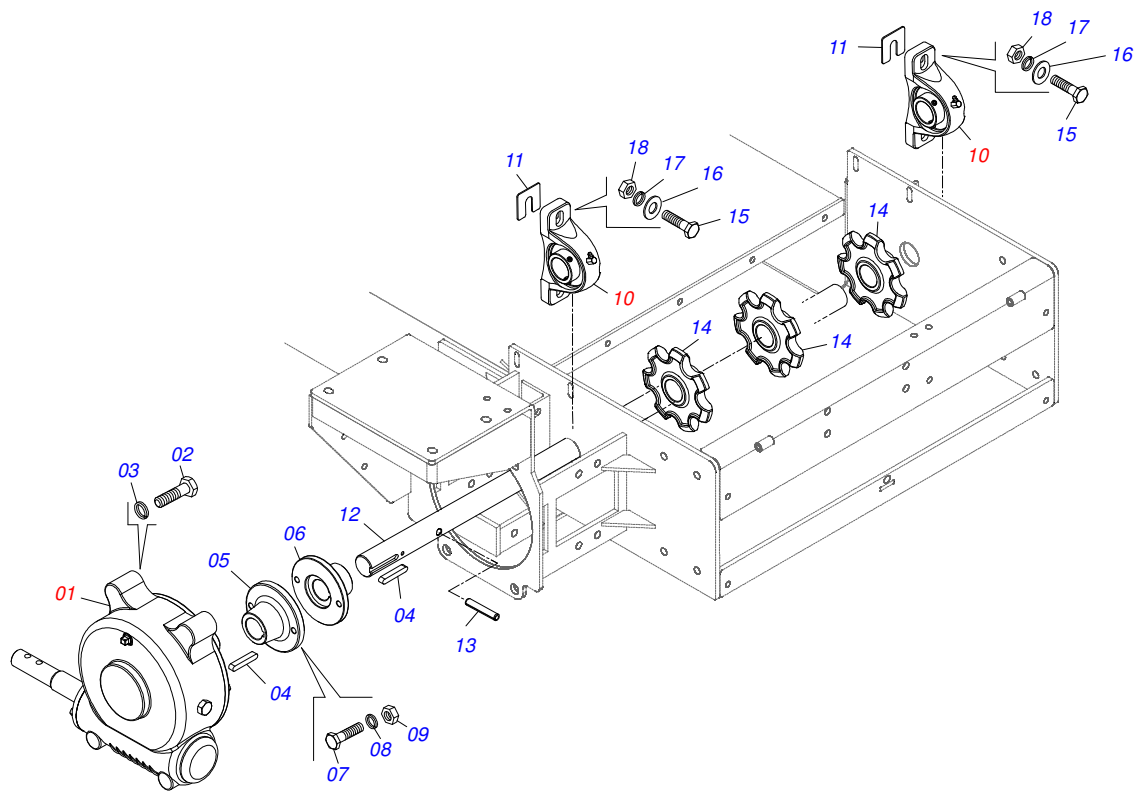
Item	Código	Descrição	QT
01	0501048241	CARDAN 40X 400 T1/T9 C/P CC2030/1P	01
02	0503010849	PARAF 3/8 UNC X 1.1/2 C S G.5 ZN	01
03	0503010025	ARRUELA PRESSAO 3/8 ZN 1K01527	01
04	0503010026	PORCA S. 3/8 UNC G.5 ZN	01
05	0501056885	SUPT SUST CARDAN S/MOLA DCA2 5500	01
06	0503010920	PARAF 1/2 UNC X 1.1/2 C S G.5 ZN	02
07	0511017302	ARRUELA LISA 13,50 X 32,50 X 3,0 ZN	04
08	0503010019	ARRUELA PRESSAO 1/2 ZN 1K01556	04
09	0503010060	PORCA S. 1/2 UNC G.5 ZN	04
10	0501044306	MANCAL AGR F RCJY 30/SF 30 COMPL	01
11	0503011102	PARAF 7/16 UNC X 1.1/4 C S G.5 ZN	04
12	0503011446	ARRUELA PRESSAO 7/16 SA	04
13	0503010244	PORCA S. 7/16 UNC G.5 ZN	04
14	0501044308	MANCAL AGR PEDT P-208 COMPL	02
15	0503010740	PARAF 1/2 UNC X 2 C S G.5 ZN	04
16	0521011192	EIXO TRANSM DIANT 1800 DCA2 5500	01
17	0501048783	CARDAN 20X 900 T4/T4 C/P CC1020/5P	01
18	0503030198	MOLA TRAC 14,5 X 61,5 X 1,5 GALV.	01



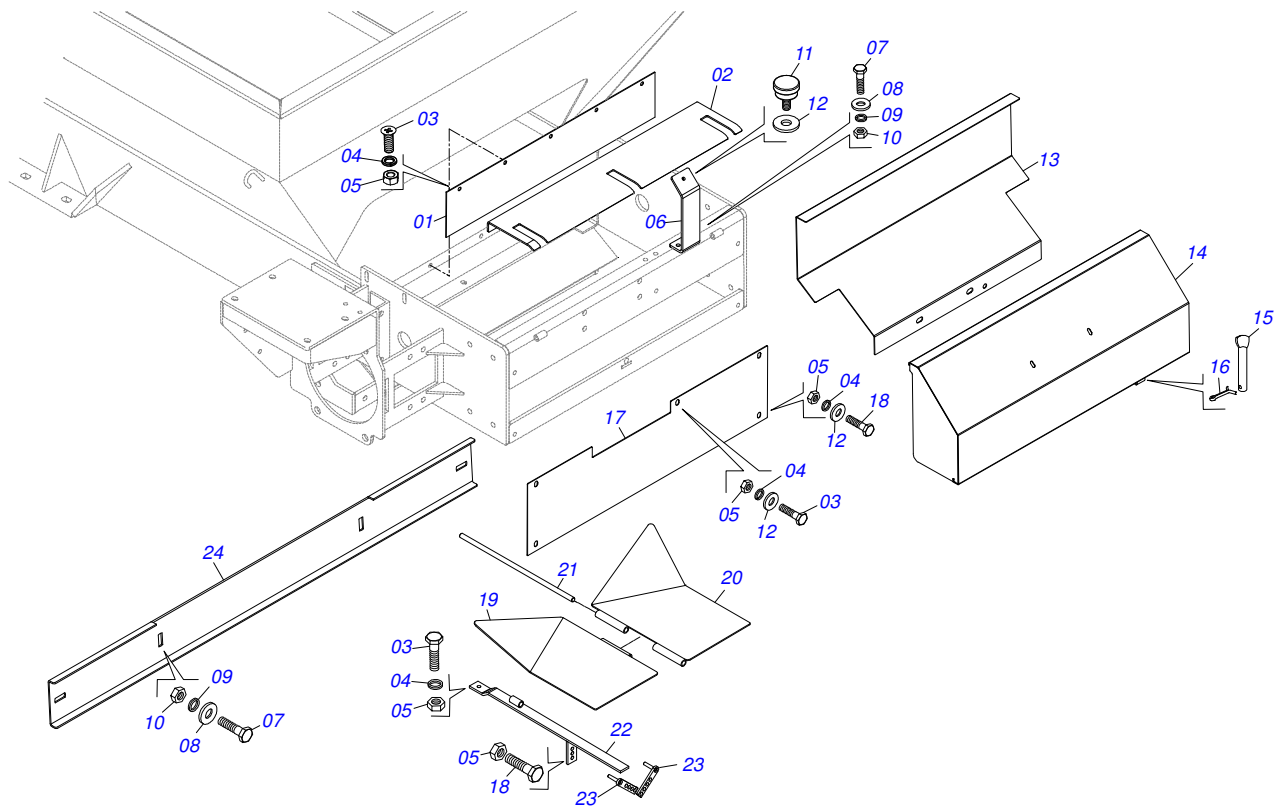
Item	Código	Descrição	QT
01	0501069020	ENGR 35Z P15,87 DCA2 5500 MC	02
02	0503011268	PARAF 3/8 UNC X 2.1/2 C S G.5 ZN	02
03	0503011443	ARRUELA PRESSAO 3/8 SA	05
04	0503010026	PORCA S. 3/8 UNC G.5 ZN	07
05	0501069017	ENGR 12Z P15,87 DCA2 5500 MC	01
06	0503011141	PARAF 3/8 UNC X 2.3/4 C S G.5 ZN	01
07	0501050829	ESTIC CORR DCA2 5500 MC	01
08	0503010237	PARAF 3/8 UNC X 1 C S G.5 ZN	02
09	0501010984	ARRUELA LISA 10,50 X 27 X 3,00 ZN	04
10	0503013003	CORR 50-1X79ELOS+EM+10ELOS+RD DCA2	01
11	0501069179	CAPA PROT CORR DCA2 S-0398	01
12	0503010256	PARAF 3/8 UNC X 3/4 C S G.2 ZN	02



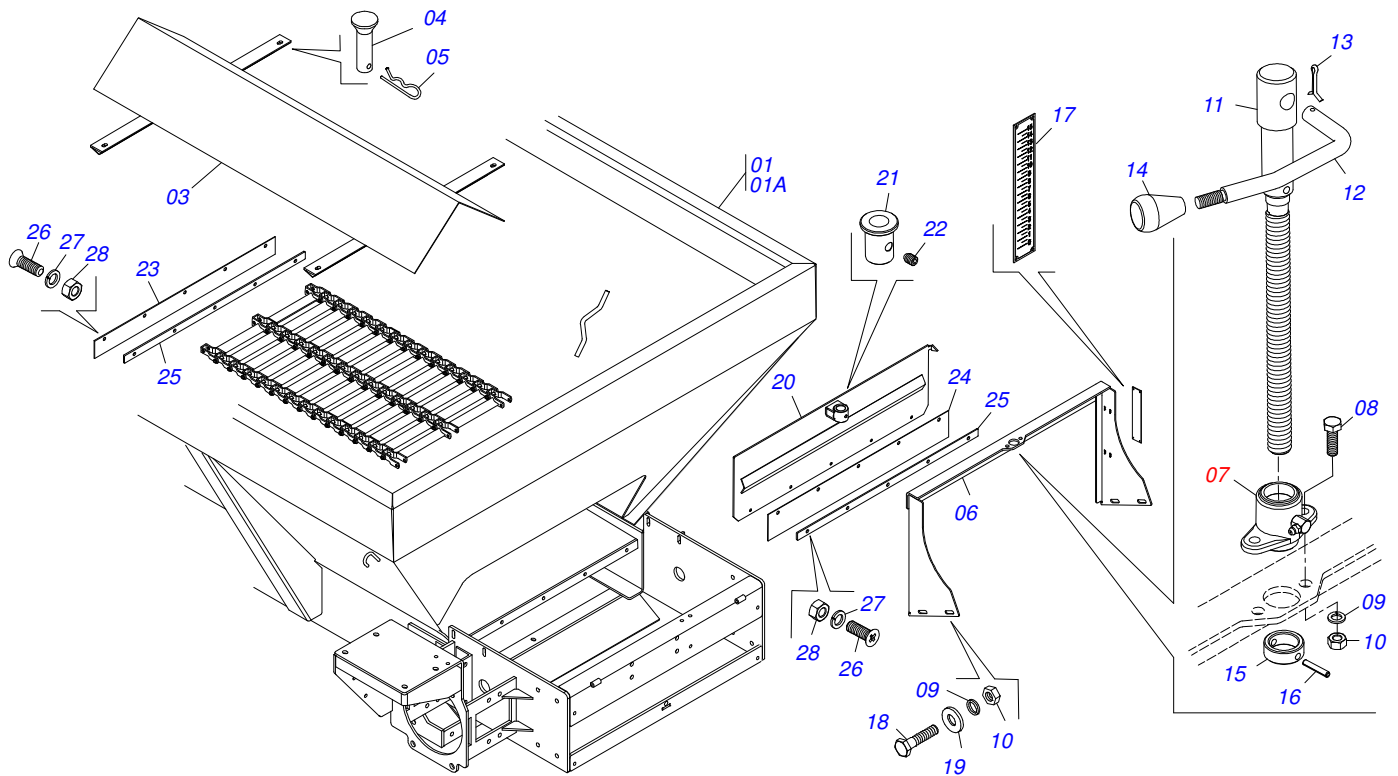
Item	Código	Descrição	QT
01	0501054013	SUPT DISCO C/MANCAL DCCO 5500	02
02	0501053870	DISCO DISTR DIR COMPL DCCO 5500	01
03	0501053871	DISCO DISTR ESQ COMPL DCCO 5500	01
04	0503011102	PARAF 7/16 UNC X 1.1/4 C S G.5 ZN	08
05	0503011446	ARRUELA PRESSAO 7/16 SA	08
06	0503010244	PORCA S. 7/16 UNC G.5 ZN	08
07	0503010013	PORCA S. 5/8 UNC G.5 ZN	04
08	0503010361	PINO ELAST 701221 10 X 60	02
09	0501053868	ESTIC CORREIA COMPL DCCO 5500	01
10	0503010920	PARAF 1/2 UNC X 1.1/2 C S G.5 ZN	04
11	0511017302	ARRUELA LISA 13,50 X 32,50 X 3,0 ZN	04
12	0503011440	ARRUELA PRESSAO 1/2 SA	04
13	0503010060	PORCA S. 1/2 UNC G.5 ZN	04
14	0531015149	PROTECAO LATERAL CORREIA DCCO	01
15	0503010237	PARAF 3/8 UNC X 1 C S G.5 ZN	02
16	0503010025	ARRUELA PRESSAO 3/8 ZN 1K01527	06
17	0501010984	ARRUELA LISA 10,50 X 27 X 3,00 ZN	04
18	0521063891	FIXADOR PROT LAT CORREIA DCCO	01
19	0503010751	PARAF 3/8 UNC X 1.1/4 C S G.5 ZN	02
20	0503010026	PORCA S. 3/8 UNC G.5 ZN	04
21	0503012941	CORREIA C-148	01
22	0511014052	ARRUELA LISA 12 X 55 X 4,75 ZN	01
23	0503010355	PARAF 7/16 UNC X 1 C S G.2 ZN	01
24	0502011361	CARR 1C 140 X 28 DCA2	01
25	0511041213	MANCAL AGR AUTOCOMP UCR207-300 DCA2	02
26	0501010540	CHAVETA Q 9,52 X 57	02
27	0531014330	EIXO TRANSMISSAO DCCO 5500	01
28	0503010899	PARAF 5/8 UNC X 2.1/4 C S G.5 ZN	04
29	0501012140	ARRUELA LISA 16,50 X 40 X 4,00 ZN	04
30	0503010027	ARRUELA PRESSAO 5/8 ZN 1K01574	04



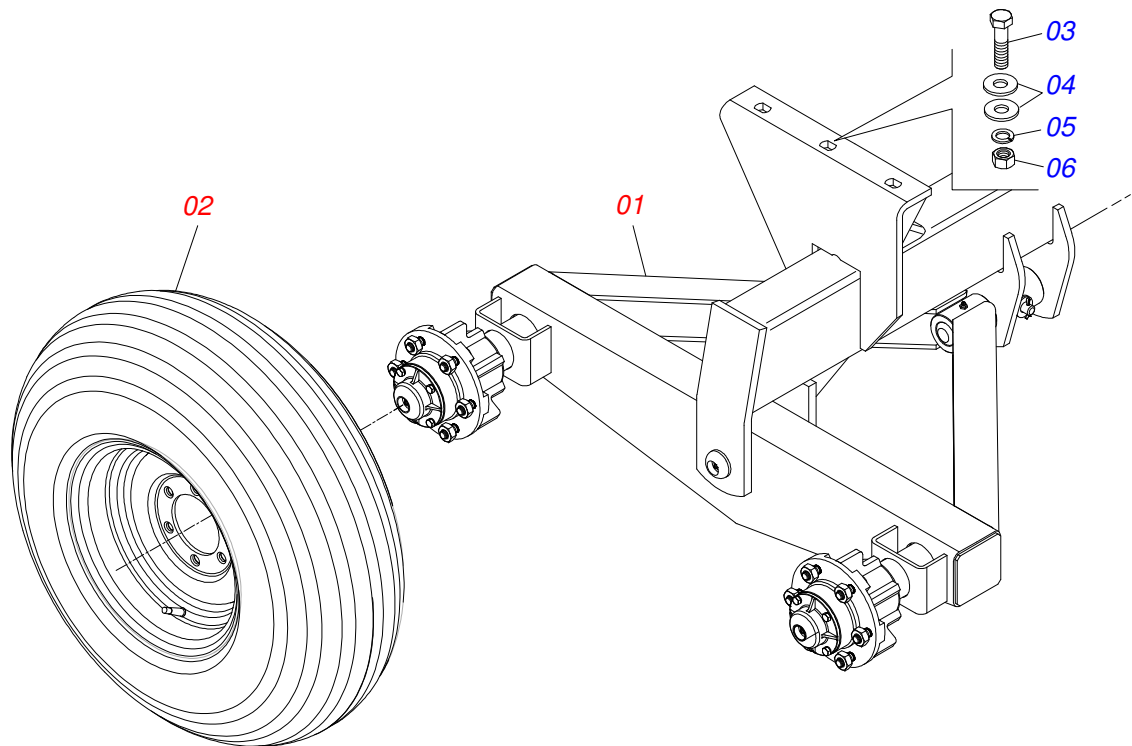
Item	Código	Descrição	QT
01	0501047985	RED SEM FIM DCA2 5500 MC	01
02	0503011167	PARAF M16 X 2 X 30 C S 10.9 ZN	04
03	0503011445	ARRUELA PRESSAO 5/8 SA	04
04	0501010540	CHAVETA Q 9,52 X 57	02
05	0511016541	FLANGE ACOPL REDUT DCA2 5500RD	01
06	0511016540	FLANGE ACOPL ESTEIRA DCA2 5500RD	01
07	0503010849	PARAF 3/8 UNC X 1.1/2 C S G.5 ZN	02
08	0503010025	ARRUELA PRESSAO 3/8 ZN 1K01527	02
09	0503010026	PORCA S. 3/8 UNC G.5 ZN	02
10	0501044308	MANCAL AGR PEDT P-208 COMPL	02
11	0501010794	CALCO REG LEV HIDR 3P ZN	04
12	0531014346	EIXO MOTOR DCCO 5500	01
13	0503010361	PINO ELAST 701221 10 X 60	03
14	0502040728	ENGR 7Z P 57,15 FR1.1/2 DCA2	03
15	0503010740	PARAF 1/2 UNC X 2 C S G.5 ZN	04
16	0511017302	ARRUELA LISA 13,50 X 32,50 X 3,0 ZN	04
17	0503011440	ARRUELA PRESSAO 1/2 SA	04
18	0503010060	PORCA S. 1/2 UNC G.5 ZN	04



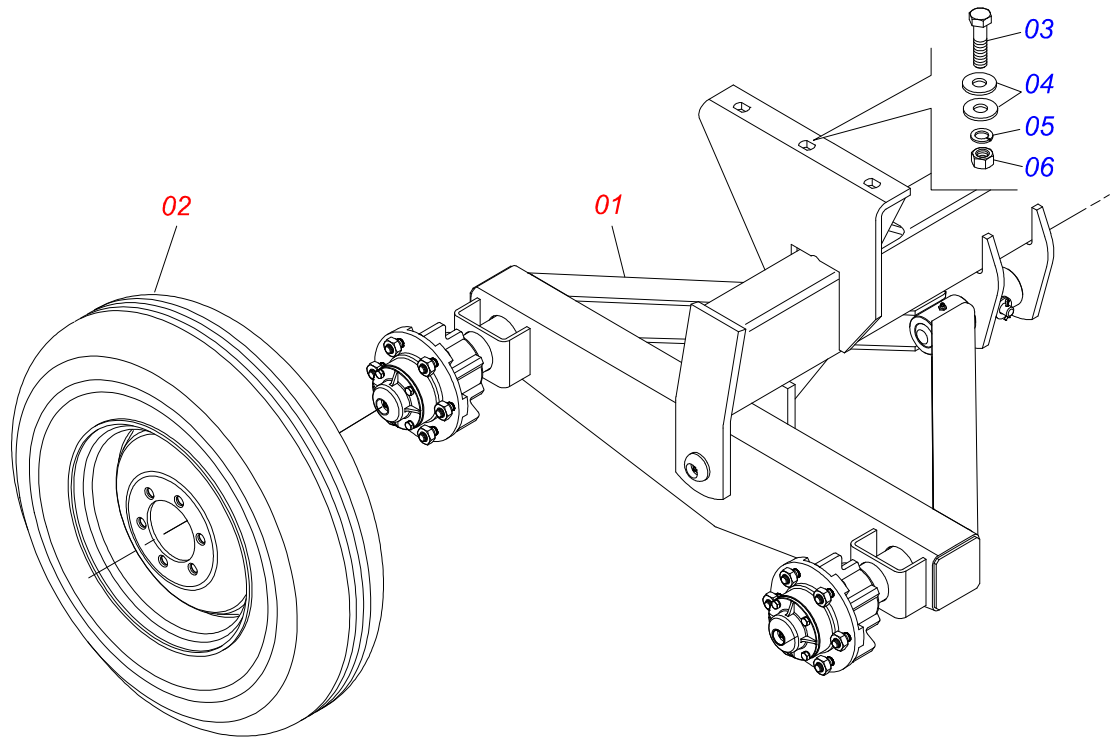
Item	Código	Descrição	QT
01	0531014337	PROTECAO MAIOR 800 X130 X 2,30 DCCO	01
02	0531014324	CHAPA DENTADA DCCO 5500	01
03	0503010237	PARAF 3/8 UNC X 1 C S G.5 ZN	09
04	0503010025	ARRUELA PRESSAO 3/8 ZN 1K01527	11
05	0503010026	PORCA S. 3/8 UNC G.5 ZN	07
06	0511063668	FIXD TAMPA TRASEIRA DCCO	01
07	0503010920	PARAF 1/2 UNC X 1.1/2 C S G.5 ZN	03
08	0511017302	ARRUELA LISA 13,50 X 32,50 X 3,0 ZN	03
09	0503011440	ARRUELA PRESSAO 1/2 SA	03
10	0503010060	PORCA S. 1/2 UNC G.5 ZN	03
11	0503010386	CABO RECARTE MBR 5/16	01
12	0501010984	ARRUELA LISA 10,50 X 27 X 3,00 ZN	06
13	0531017088	PROTECAO INT CORREIA DCCO 10500	01
14	0511063408	CAPA PROTECAO TRASEIRA DCCO 5500	01
15	0501017574	EIXO 8,30 X 70 ZN	02
16	0503010140	CONTRAPINO 1/8 X 3/4	02
17	0531014340	PROT TRASEIRA DCCO 5500	01
18	0503010849	PARAF 3/8 UNC X 1.1/2 C S G.5 ZN	03
19	0511063660	DIVISOR FLUXO ESQ DCCO	01
20	0511063659	DIVISOR FLUXO DIR DCCO	01
21	0531015309	VARAO ABERTURA DCCO	01
22	0511063625	SUPT DEFLETOR TRAS DCCO	01
23	0501067368	REGD ABERTURA DIVISOR DCA2	02
24	0531014338	PARACHOQUE DCCO	01



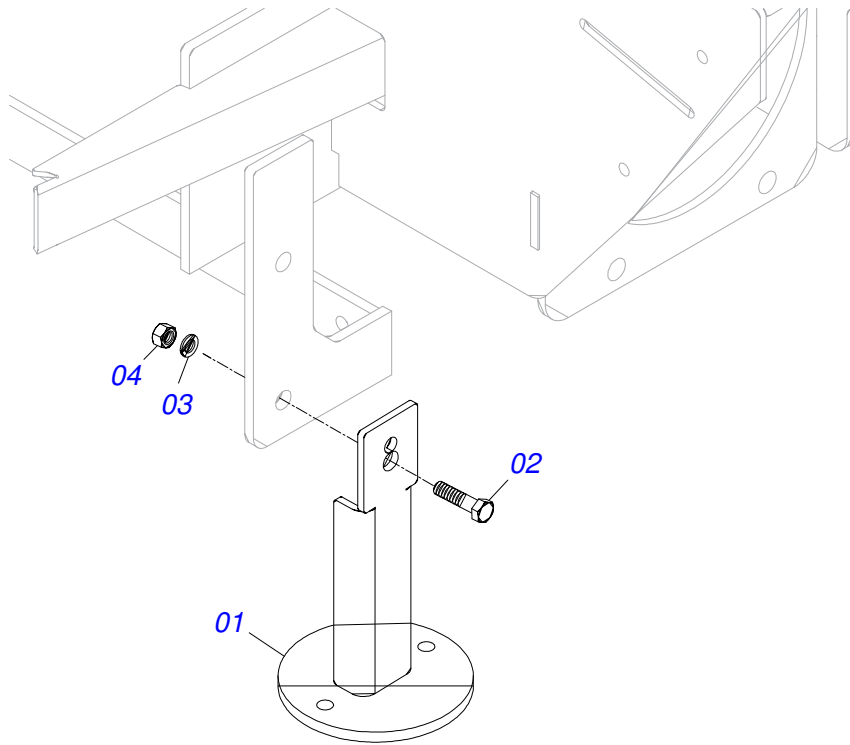
Item	Código	Descrição	QT
01	0511052151	CACAMBA SEMI MONT DFCO 5500	01
01A	0521063369	CHASSI C/CACAMBA DFCO 5500 S-0901	01
02	0511063406	EST TRANSP TALISCA DCCO 5500	01
03	0511063658	DEFLETOR DCCO 5500	01
04	0521017623	EIXO JUNCAO 14,2 X 38 ULTRA ZN	04
05	0503030168	CUPILHA 3 X 50 SDA 11/6	04
06	0511063410	SUPT COMPORTA DCCO 5500	01
07	0511059094	MANCAL VARAO COMPORTA LUVA DCCO / DCA 2	01
08	0503010237	PARAF 3/8 UNC X 1 C S G.5 ZN	02
09	0503010025	ARRUELA PRESSAO 3/8 ZN 1K01527	02
10	0503010026	PORCA S. 3/8 UNC G.5 ZN	02
11	0561014861	REGULADOR DCA2	01
12	0521011107	CORPO MANIVELA DCA2 S-0398	01
13	0503010257	CONTRAPINO 1/8 X 1 SA 1G13310	01
14	0503030878	MANIPULO ALAVANCA	01
15	0511013015	LUVA 1" X 35 X 13 DCA2	01
16	0503010561	PINO ELAST 701163 6 X 36	01
17	0503030751	PLAQUETA REGULAGEM DCA2 2500/5500	01
18	0503011268	PARAF 3/8 UNC X 2.1/2 C S G.5 ZN	04
19	0501010984	ARRUELA LISA 10,50 X 27 X 3,00 ZN	04
20	0511063413	TAMPA COMPORTA DCCO 5500	01
21	0501019831	PORCA REGULADORA DCA2 5500	01
22	0503011148	PARAF 3/8 UNC X 1/2 S C S I 12.9	01
23	0531014336	PROTECAO MENOR 800 X 80 X 2,30 DCCO	01
24	0531014337	PROTECAO MAIOR 800 X130 X 2,30 DCCO	01
25	0531014331	FIXD MANTA COMPORTA DCCO 5500	02
26	0503010814	PARAF 5/16 UNC X 3/4 C F G.2 ZN	10
27	0503011444	ARRUELA PRESSAO 5/16 SA	10
28	0503010337	PORCA S. 5/16 UNC G.5 ZN	10



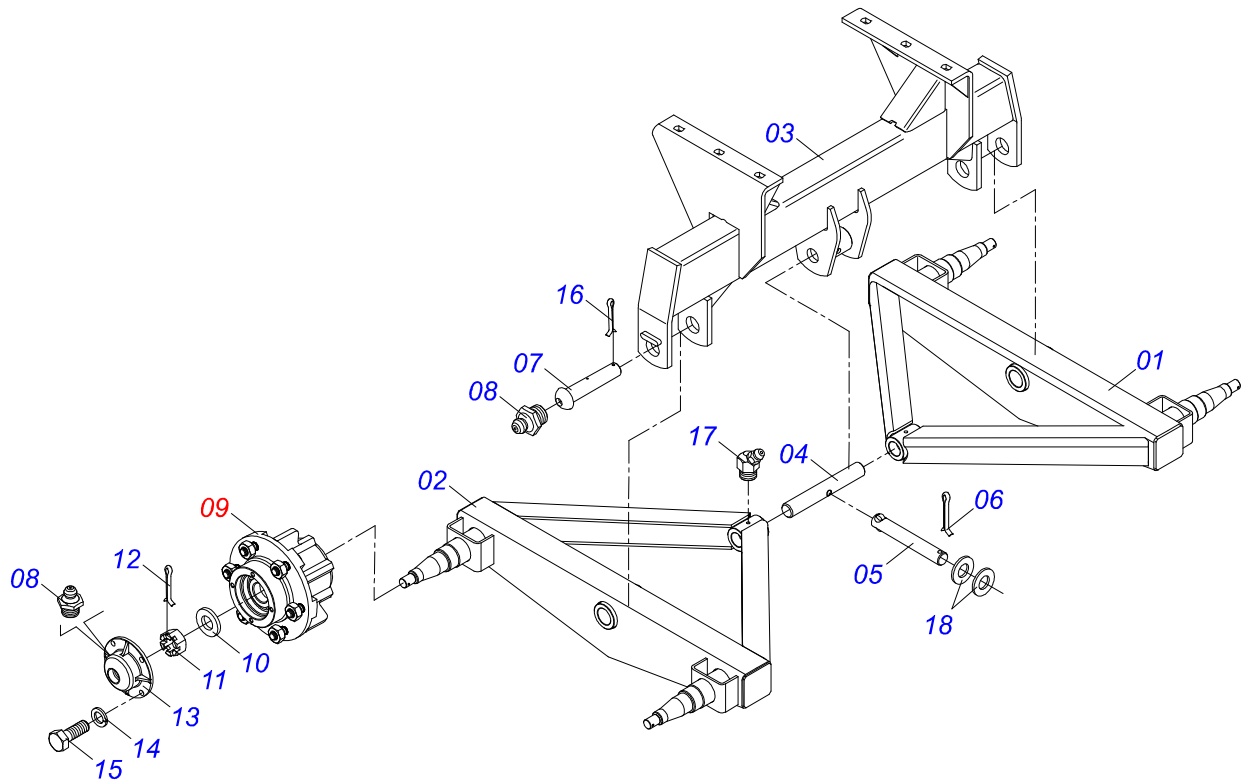
Item	Código	Descrição	QT
01	0511041064	SUPT FIX BALANCIM COMPL DCCO 7500	01
02	0503060181	RODA C/PNEU 11L-15 10L 6F COMPL	04
03	0503010899	PARAF 5/8 UNC X 2.1/4 C S G.5 ZN	06
04	0501012140	ARRUELA LISA 16,50 X 40 X 4,00 ZN	12
05	0503010027	ARRUELA PRESSAO 5/8 ZN 1K01574	06
06	0503010013	PORCA S. 5/8 UNC G.5 ZN	06



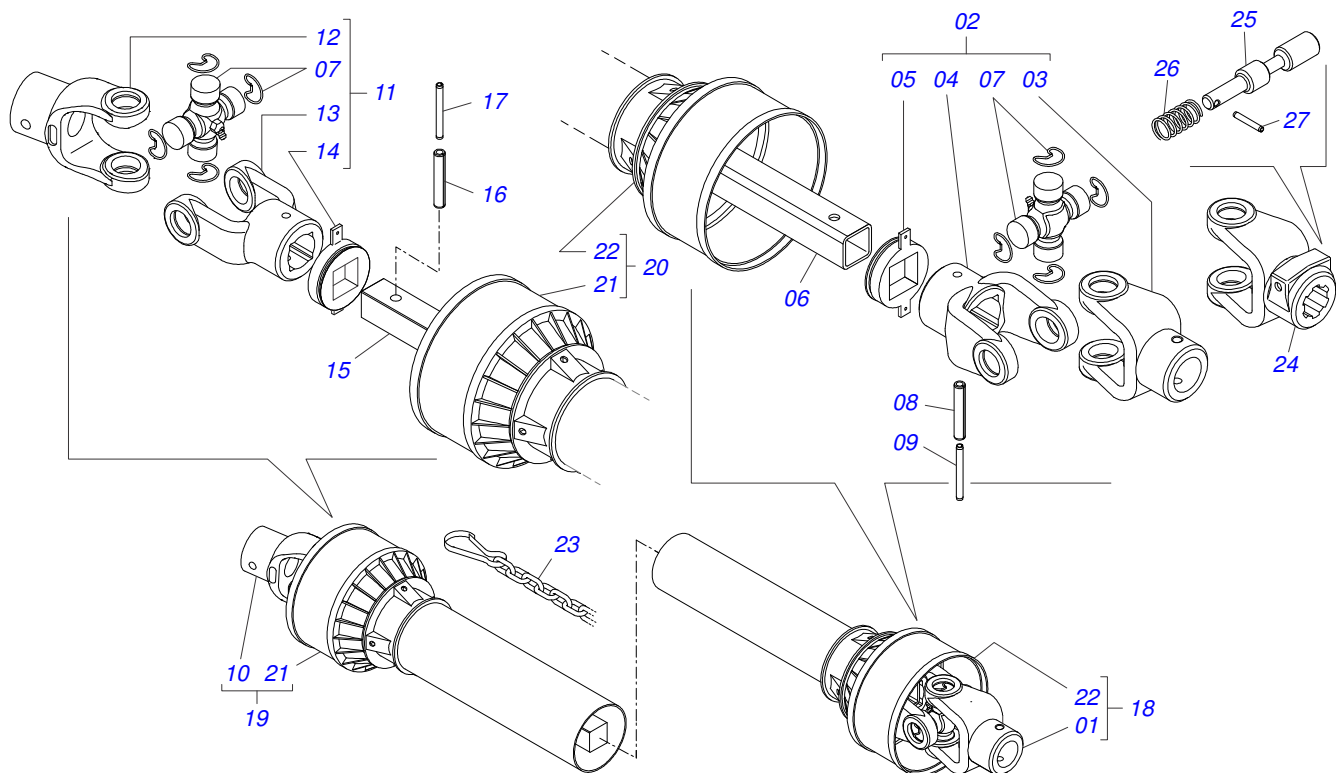
Item	Código	Descrição	QT
01	0511041064	SUPT FIX BALANCIM COMPL DCCO 7500	01
02	0503060206	RODA C/ PNEU 750 X 16-10L COMP DCA2	04
03	0503010899	PARAF 5/8 UNC X 2.1/4 C S G.5 ZN	06
04	0501012140	ARRUELA LISA 16,50 X 40 X 4,00 ZN	12
05	0503010027	ARRUELA PRESSAO 5/8 ZN 1K01574	06
06	0503010013	PORCA S. 5/8 UNC G.5 ZN	06



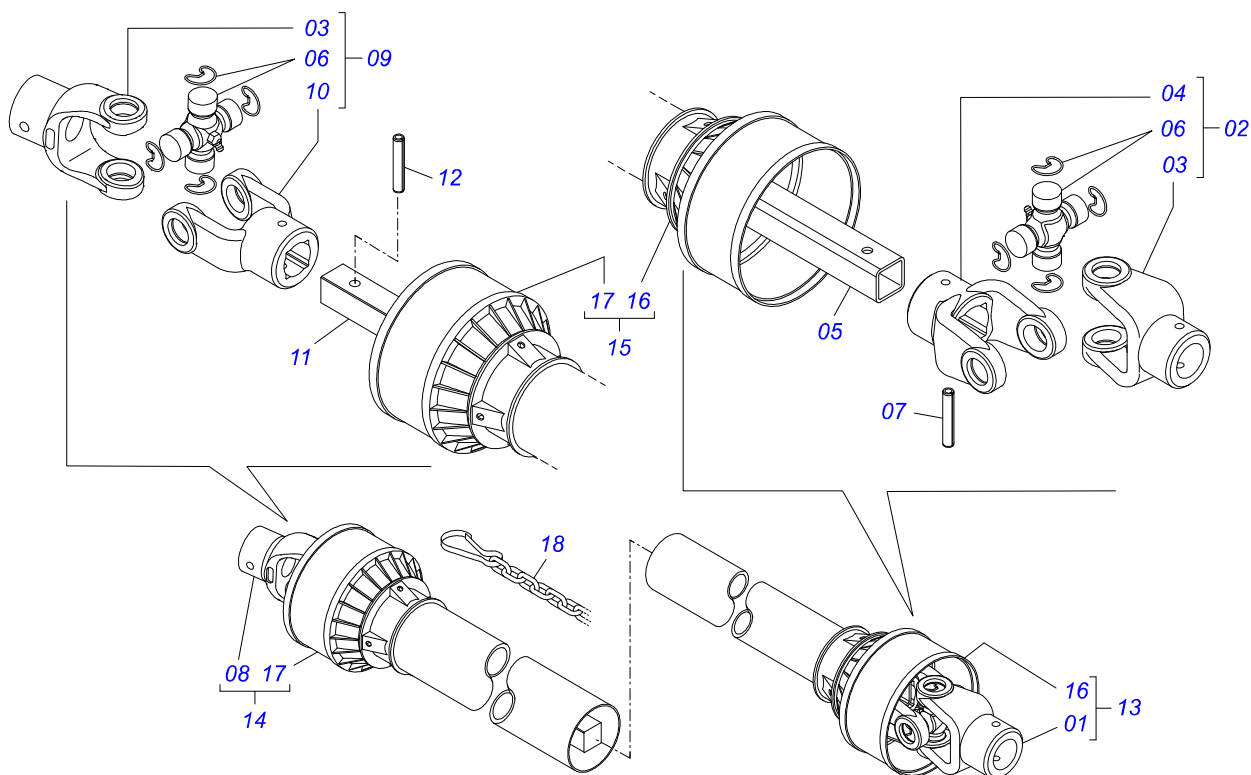
Item	Código	Descrição	QT
01	0521067015	DESCANSO PROT DISCO DCA2/DCCO	02
02	0503011267	PARAF 5/8 UNC X 1.1/2 C S G.5 ZN	02
03	0503011445	ARRUELA PRESSAO 5/8 SA	02
04	0503010013	PORCA S. 5/8 UNC G.5 ZN	02



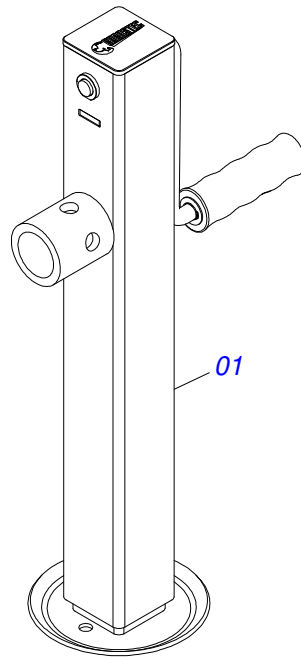
Item	Código	Descrição	QT
01	0501069182	BAL DIR DCA2 S-0398	01
02	0501069183	BAL ESQ DCA2 S-0398	01
03	0511063405	SUPT FIX BALANCIM DCCO 5500	01
04	0521011118	EIXO JUNCAO 38,10 X 250 DCA2 SA	01
05	0521010553	EIXO JUNCAO 12,70 X 76 STP2 ZN	01
06	0503010257	CONTRAPINO 1/8 X 1 SA 1G13310	01
07	0521010956	EIXO ARTIC 37,50X165 P/GRAX DCA2 ZN	02
08	0503010002	GRAXEIRA 1800	06
09	0501051142	CX RODADO C/ROL DCA S-0996	04
10	0501016545	ARRUELA LISA 26 X 50 X 6,30 ZN	04
11	0503030009	PORCA CAST 1 UNS 14FPP X 22 ZN	04
12	0503010131	CONTRAPINO 3/16 X 1.1/2	04
13	0502020591	TAMPA PROT 1G72673 PSA	04
14	0503011444	ARRUELA PRESSAO 5/16 SA	16
15	0503010358	PARAF 5/16 UNC X 7/8 C S G.5 ZN	16
16	0503010534	CONTRAPINO 3/8 X 2.1/2 ZN 1G13300	02
17	0503010003	GRAXEIRA 1845 3/8	02
18	0511017302	ARRUELA LISA 13,50 X 32,50 X 3,0 ZN	02



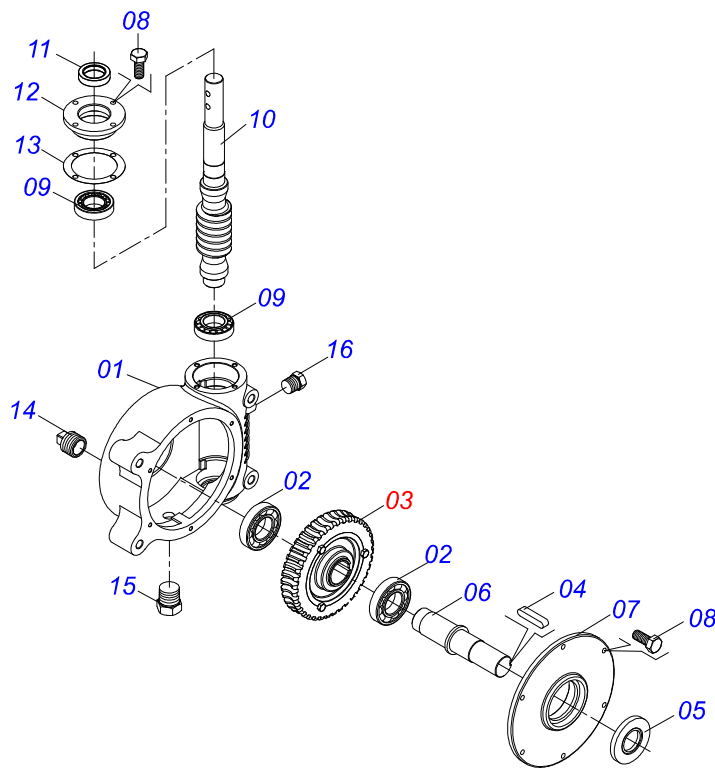
Item	Código	Descrição	QT
01	0501052176	JUNTA UNI T1-40/T2-40 C/LUVA 400	01
02	0501050265	JUNTA UNI T1-40/T2-40 CC 203621	01
03	0501050333	TERM 1-40 C/ ENG RAP CC20 RO	01
04	0502010565	TERM 2-40 C/ FQ 36,75/36,80 CC-21	01
05	0503012069	ADAPT P/ PROT LUVA CCB21	01
06	0521013800	LUVA Q36,8/36,9X30,3/30,4X400 CC28A	01
07	0503010836	CRUZETA CARDAN CC-36 1G35351	02
08	0503011069	PINO ELAST 701223 10 X 70	01
09	0503010510	PINO ELAST 701169 6 X 65	01
10	0501052177	JUNTA UNI T3-40/T9-40 C/EIXO 400	01
11	0501052178	JUNTA UNI T3-40/T9-40 CC2236202	01
12	0502011611	TERM 9-40 C/FURO 30,3 C/CANAL CC202	01
13	0502010566	TERM 3-40 C/ FQ 29,95/30,00 CC-22	01
14	0503012070	ADAPT P/ PROT EIXO CCB22	01
15	0521013801	EIXO Q 30,16 X 400 CC-29A	01
16	0503010361	PINO ELAST 701221 10 X 60	01
17	0503010756	PINO ELAST 701168 6 X 60	01
18	0501052179	JUNTA UNI C/LUVA/PROT	01
19	0501052180	JUNTA UNI C/EIXO/PROT	01
20	0503012277	PROT COMPL CCP 2030/1	01
21	0503012279	PROT PLAST P/JUNTA UNI EIXO	01
22	0503012278	PROT PLAST P/JUNTA UNI LUVA	01
23	0503012023	CORRENTE P/PROT JUNTA UNIVERSAL	02
24	0502010563	TERM 1-40 ENT 1.3/8 CC20	01
25	0521010638	EIXO JUNCAO ENG RAP 13,20 X 83 RC	01
26	0503030518	MOLA COMPR 13 X 25 X 1,2	01
27	0503010838	PINO ELAST 701060 3 X 20	01



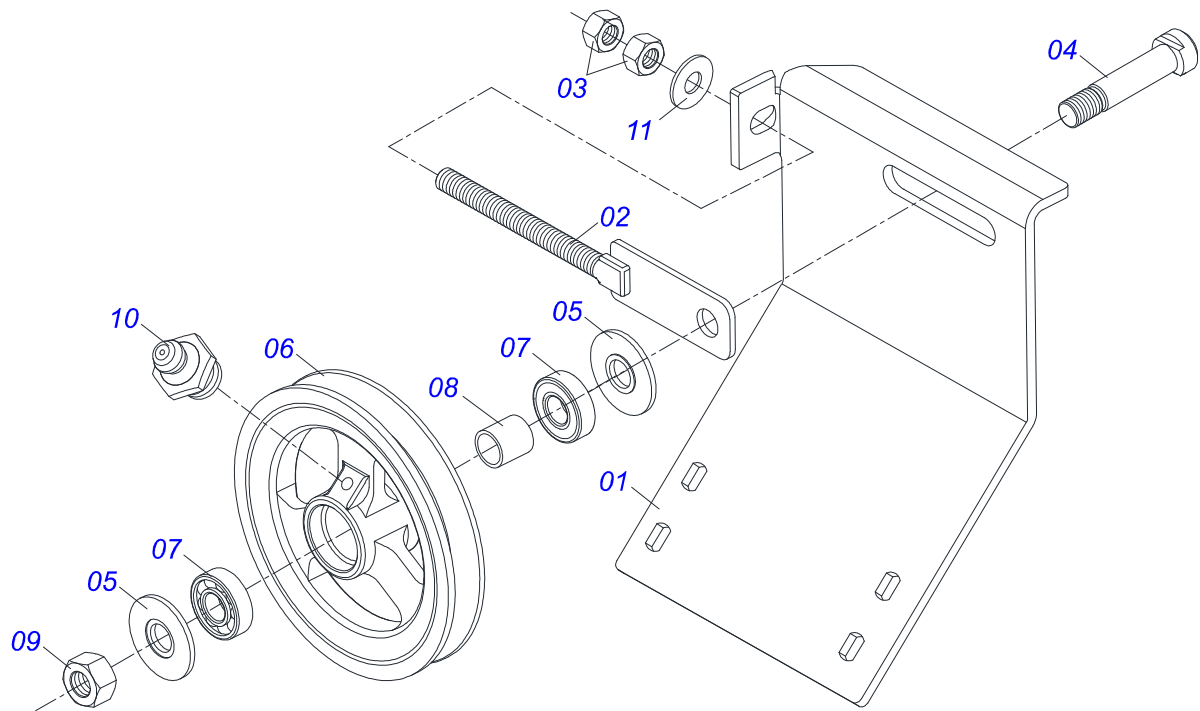
Item	Código	Descrição	QT
01	0501052166	JUNTA UNI T4-20/T2-20 C/LUVA 900	01
02	0501051718	JUNTA UNI T4-20/T2-20 CC130412C	01
03	0502010558	TERM 4-20 C/ F 30 CC13	02
04	0502011426	TERM 2-20 C/ CANAL CC12C	01
05	0521013798	LUVA Q 22,50/22,80X28,63/28,53X900	01
06	0503010835	CRUZETA CARDAN CC-04	02
07	0503010839	PINO ELAST 701192 8 X 50	01
08	0501052167	JUNTA UNI T3-20/T4-20 C/EIXO 900	01
09	0501051720	JUNTA UNI T3-20/T4-20 CC130411C	01
10	0502011427	TERM 3-20 C/ CANAL CC11C	01
11	0521013795	EIXO Q 22,23 X 900	01
12	0503010301	PINO ELAST 701191 8 X 45	01
13	0501052168	JUNTA UNI C/LUVA/PROT	01
14	0501052169	JUNTA UNI C/EIXO/PROT	01
15	0503012271	PROT COMPL CCP 1020/6	01
16	0503012272	PROT PLAST P/JUNTA UNI LUVA	01
17	0503012273	PROT PLAST P/JUNTA UNI EIXO	01
18	0503012023	CORRENTE P/PROT JUNTA UNIVERSAL	02



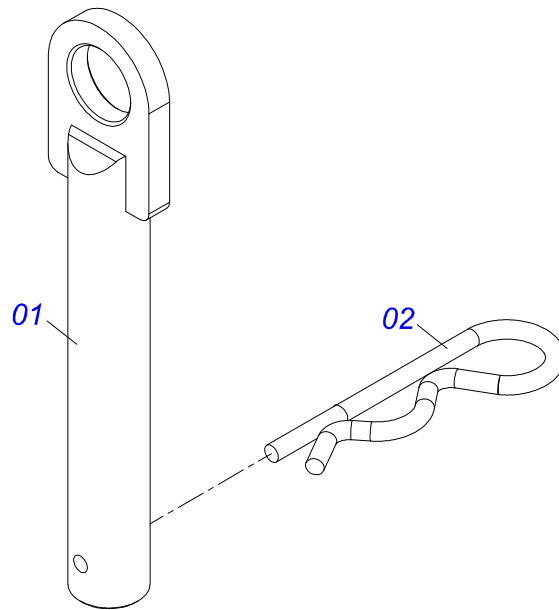
Item	Código	Descrição	QT
01	0503062157	MACACO COMPLETO (1259) ROBUSTEC	01



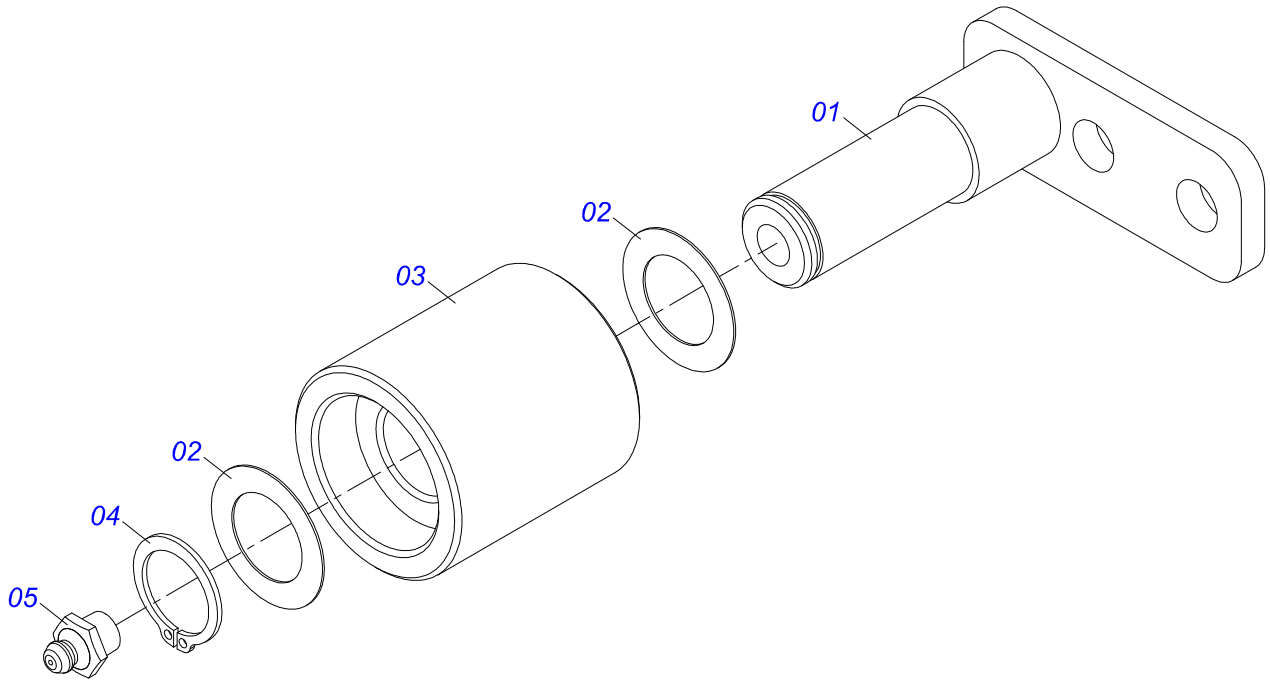
Item	Código	Descrição	QT
01	0502011456	CX RED DCA2 5500 MC	01
02	0503011095	ROL 6208 IMP	02
03	0501051774	COROA 38Z DCA2 5500 MC	01
04	0503011304	CHAVETA 1/2 X 1/2 X 60	01
05	0503010818	RET 02675-BRG	01
06	0521010996	EIXO COROA DCA2 5500 MC	01
07	0502020556	TAMPA MAIOR DCA2	01
08	0503010240	PARAF 5/16 UNC X 3/4 C S G.2 ZN	10
09	0503010016	ROL LM 48548/48510	02
10	0521010997	ROSCA SEM FIM DCA2 5500 MC	01
11	0503011171	RET 00912-BRG 1G119023	01
12	0502011457	TAMPA MENOR DCA2 5500 MC	01
13	0503030981	JUNTA VEDACAO 102 X 75,5 X 0,10	01
14	0521011023	BUJAO 1/2 BSP C/FURO DCA2 5500 MC	01
15	0503031604	BUJAO 1/2 BSP X 17	01
16	0503010856	BUJAO R3/8" BSPT	01



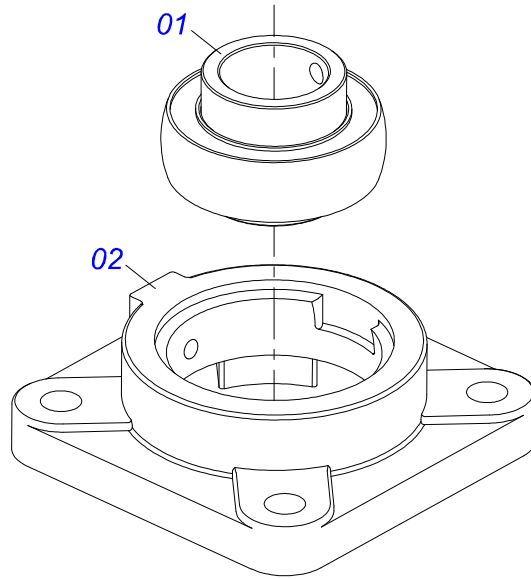
Item	Código	Descrição	QT
01	0531014326	CORPO SUPT POLIA 210 X 1C DCCO 5500	01
02	0511064818	ESTICADOR POLIA 1C X 210 DCCO	01
03	0503010013	PORCA S. 5/8 UNC G.5 ZN	02
04	0511012362	EIXO POLIA ESTIC	01
05	0501019288	ARRUELA ESPAC	02
06	0502011366	CARR 1C 210 X 40 DCA2	01
07	0503010690	ROL 6204 RS	02
08	0521010497	LUVA ESPAC 22 X 27 X 28,0 DCA	01
09	0503010014	PORCA S. 3/4 UNC (PESADA) G.5 ZN	01
10	0503010002	GRAXEIRA 1800	01
11	0501012140	ARRUELA LISA 16,50 X 40 X 4,00 ZN	01



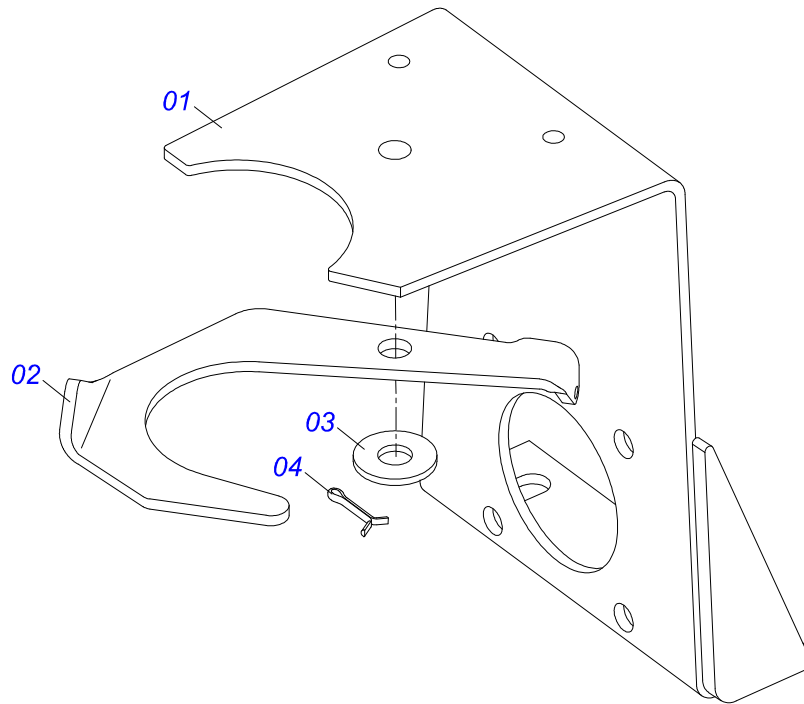
Item	Código	Descrição	QT
01	0501068989	EIXO JUNCAO PST/PDC ZN	01
03	0503031035	CUPILHA 6 X 88	01



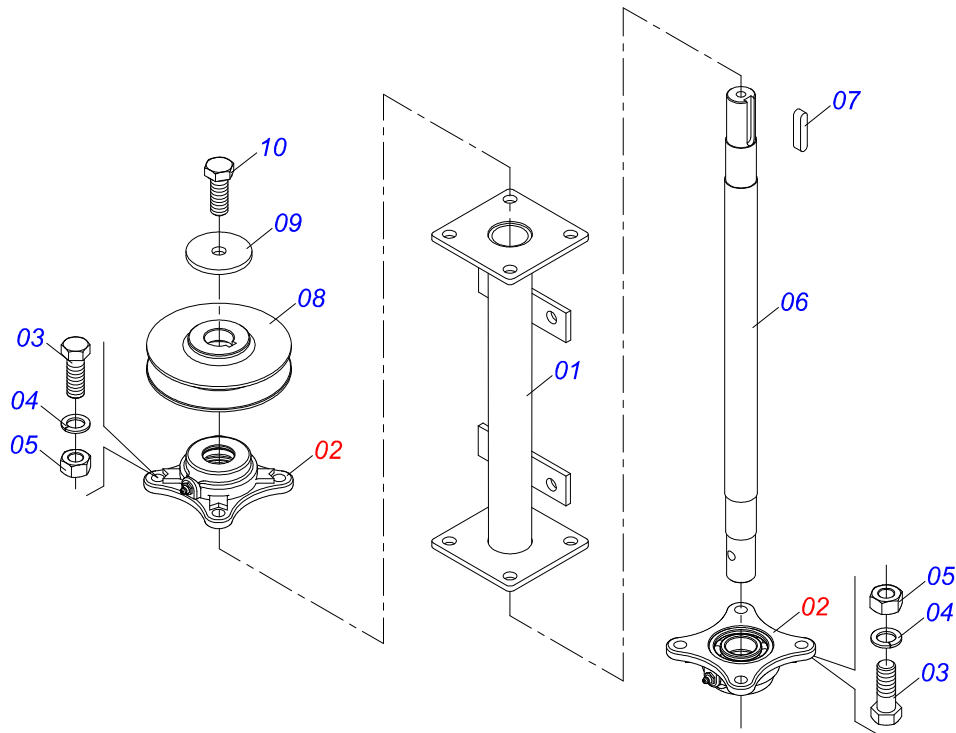
Item	Código	Descrição	QT
01	0501067692	CORPO ESTICD CORR DCA2 MC	01
02	0511015098	ARRUELA LISA 19 X 30 X 0,50 ZN	02
03	0511017041	ROLD ESTIC RECAMBIO	01
04	0503010302	ANEL RET P/EIXO 501019	01
05	0503010002	GRAXEIRA 1800	01



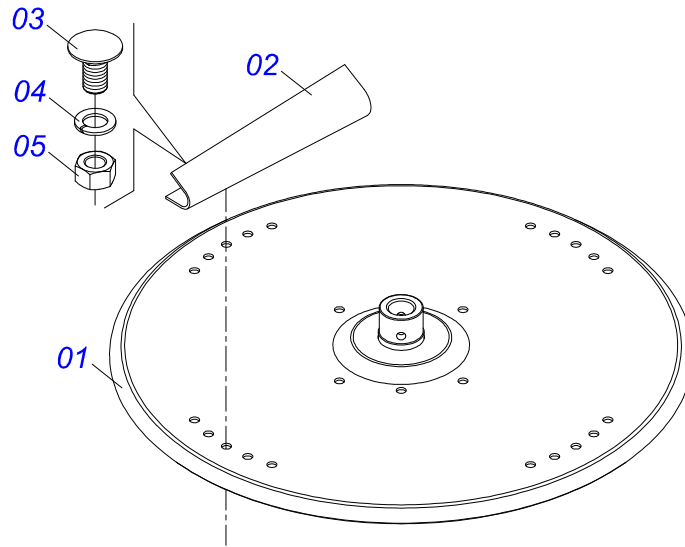
Item	Código	Descrição	QT
01	0503011162	ROL AUTO ESF UCR 206	01
02	0503011146	CX MANCAL AGR F-206	01



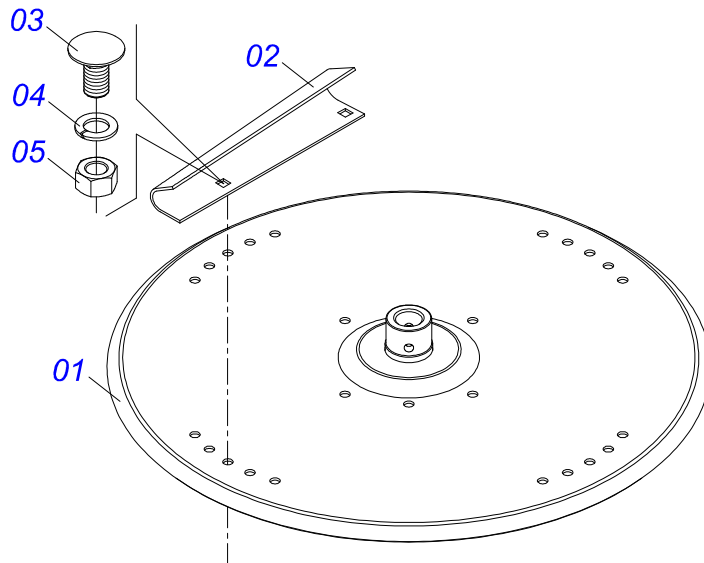
Item	Código	Descrição	QT
01	0501066588	SUSTENTACAO CARDAN MAIOR DCA2 5500MC	01
02	0511014066	SUST CARDAN MENOR DCA2	01
03	0511017302	ARRUELA LISA 13,50 X 32,50 X 3,0 ZN	01
04	0503010257	CONTRAPINO 1/8 X 1 SA 1G13310	01



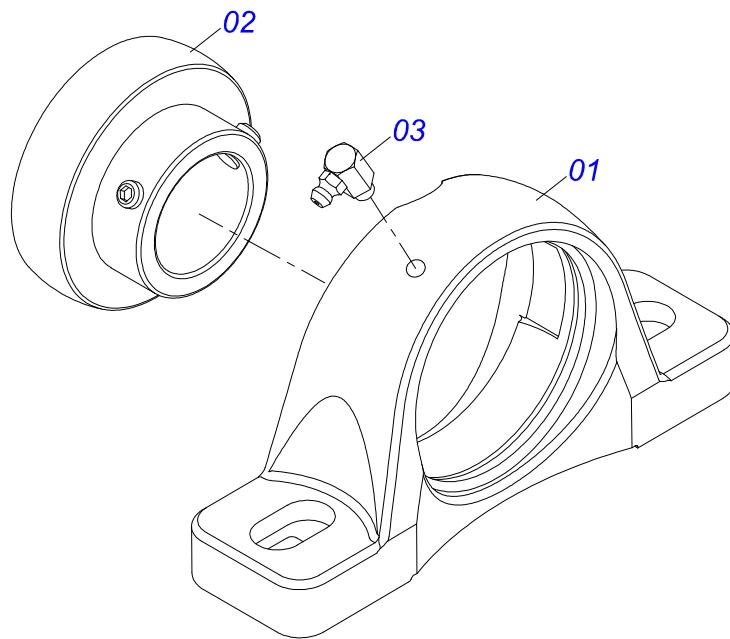
Item	Código	Descrição	QT
01	0511063742	SUPT DIR/ESQ DISTR DCCO 5500	01
02	0501048000	MANCAL AGR DCA2 S-0398	02
03	0503011135	PARAF 7/16 UNC X 1.1/2 C S G.5 ZN	08
04	0503011446	ARRUELA PRESSAO 7/16 SA	08
05	0503010244	PORCA S. 7/16 UNC G.5 ZN	08
06	0511016489	EIXO COND DISCO DISTR 570 DCA2	01
07	0501010536	CHAVETA Q 9,52 X 45 DCA2	01
08	0502011361	CARR 1C 140 X 28 DCA2	01
09	0511014052	ARRUELA LISA 12 X 55 X 4,75 ZN	01
10	0503010237	PARAF 3/8 UNC X 1 C S G.5 ZN	01



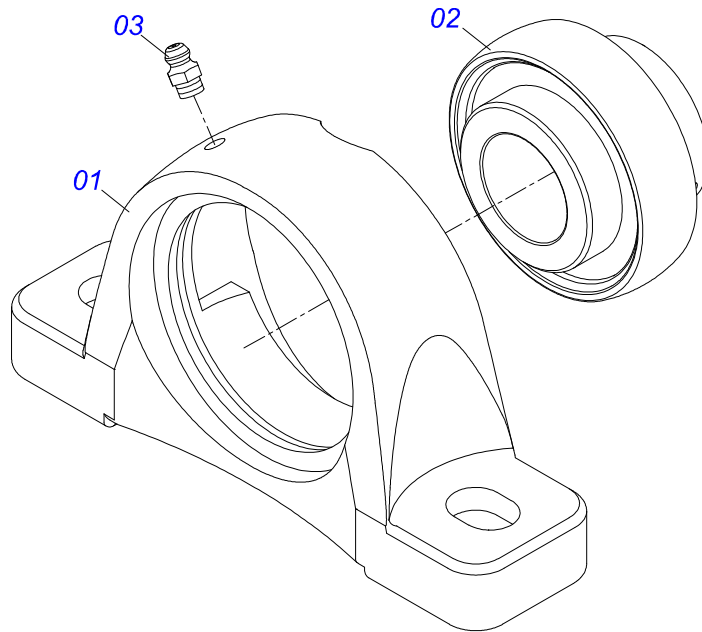
Item	Código	Descrição	QT
01	0511063411	DISCO DISTR DCCO 5500	01
02	0531014343	ALETA DIR DCCO 5500	04
03	0503013029	PARAF 3/8 UNC X 3/4 CAPQ G.5 ZN	08
04	0503011443	ARRUELA PRESSAO 3/8 SA	08
05	0503010026	PORCA S. 3/8 UNC G.5 ZN	08



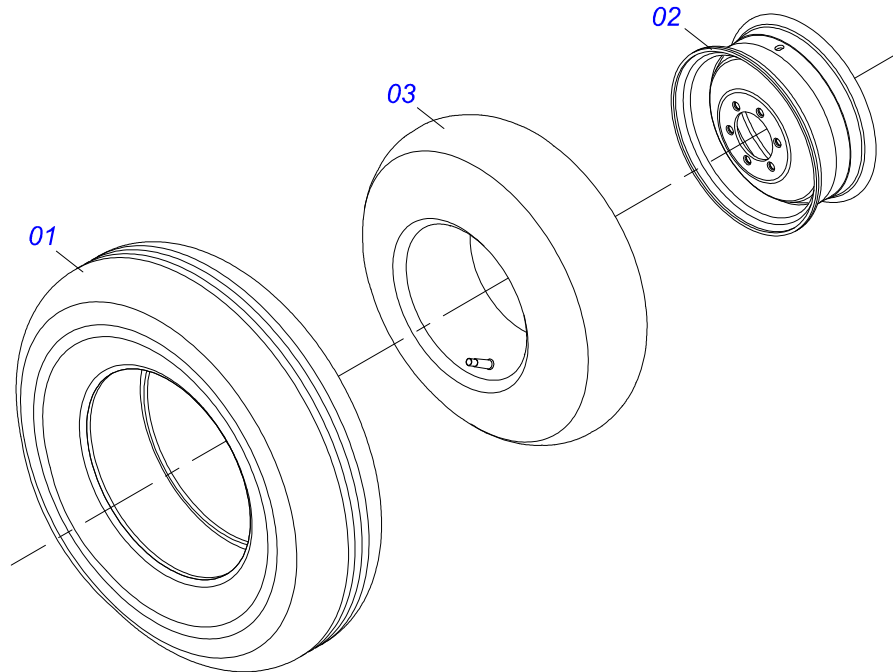
Item	Código	Descrição	QT
01	0511063411	DISCO DISTR DCCO 5500	01
02	0531014344	ALETA ESQ DCCO 5500	04
03	0503013029	PARAF 3/8 UNC X 3/4 CAPQ G.5 ZN	08
04	0503011443	ARRUELA PRESSAO 3/8 SA	08
05	0503010026	PORCA S. 3/8 UNC G.5 ZN	08



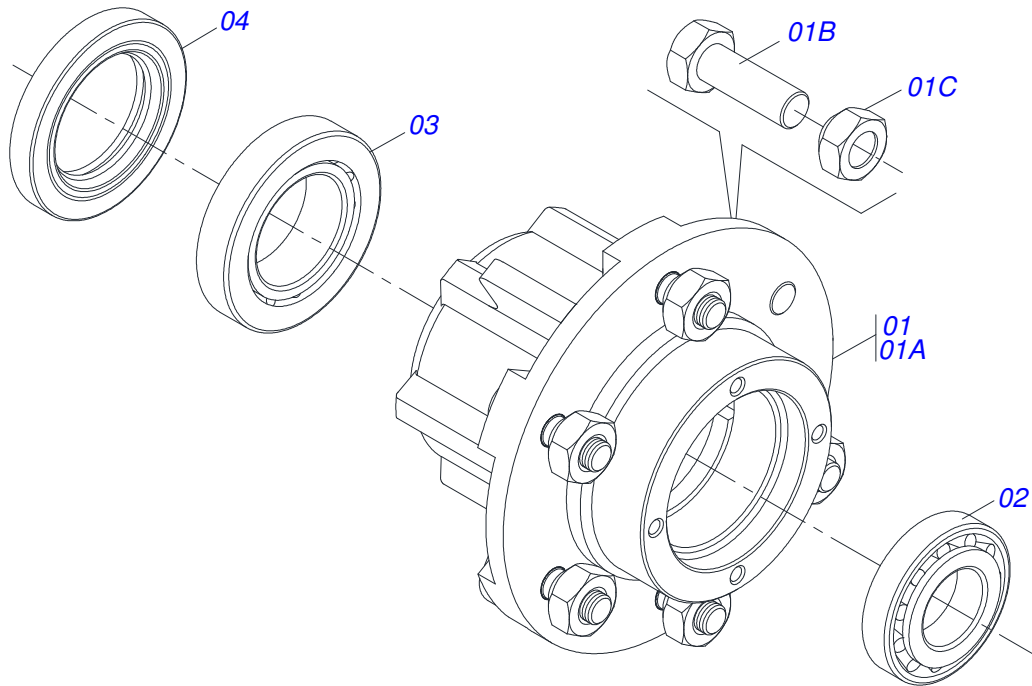
Item	Código	Descrição	QT
01	0502011050	CX MANCAL AGR P-208 DCA2	01
02	0503011163	ROL AUT COMP GY 1108/UCR 208-24	01
03	0503010004	GRAXEIRA 1890 3/8 (1/8 BSP)	01



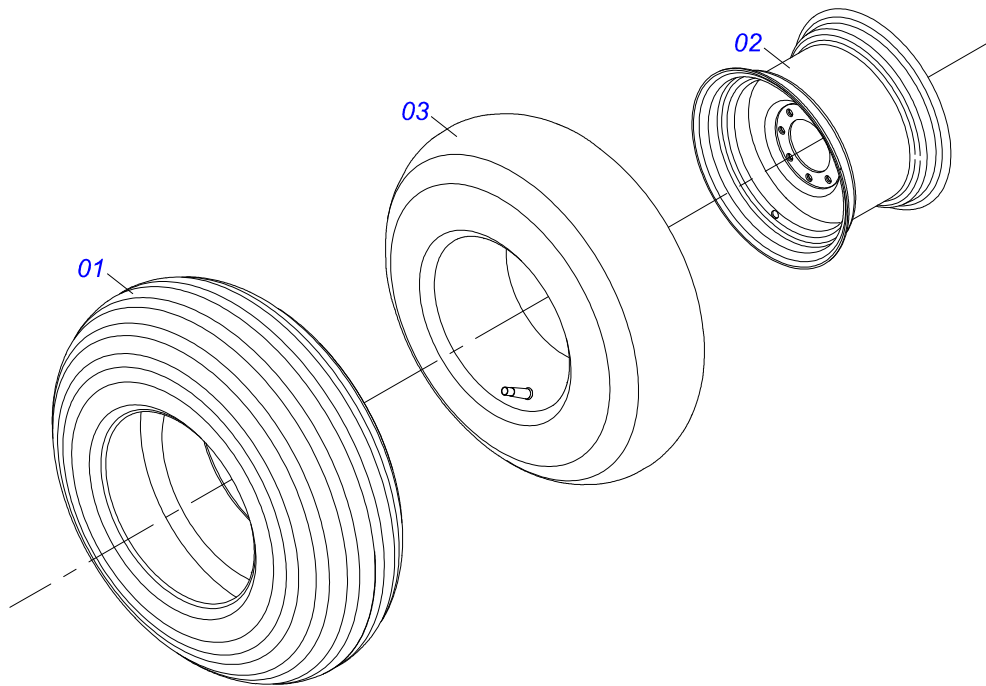
Item	Código	Descrição	QT
01	0502011954	CX MANCAL AGR P207	01
02	0503011884	ROL AUTO ESF UCR 207-300	01
03	0503010691	GRAXEIRA 1/4 NF	01



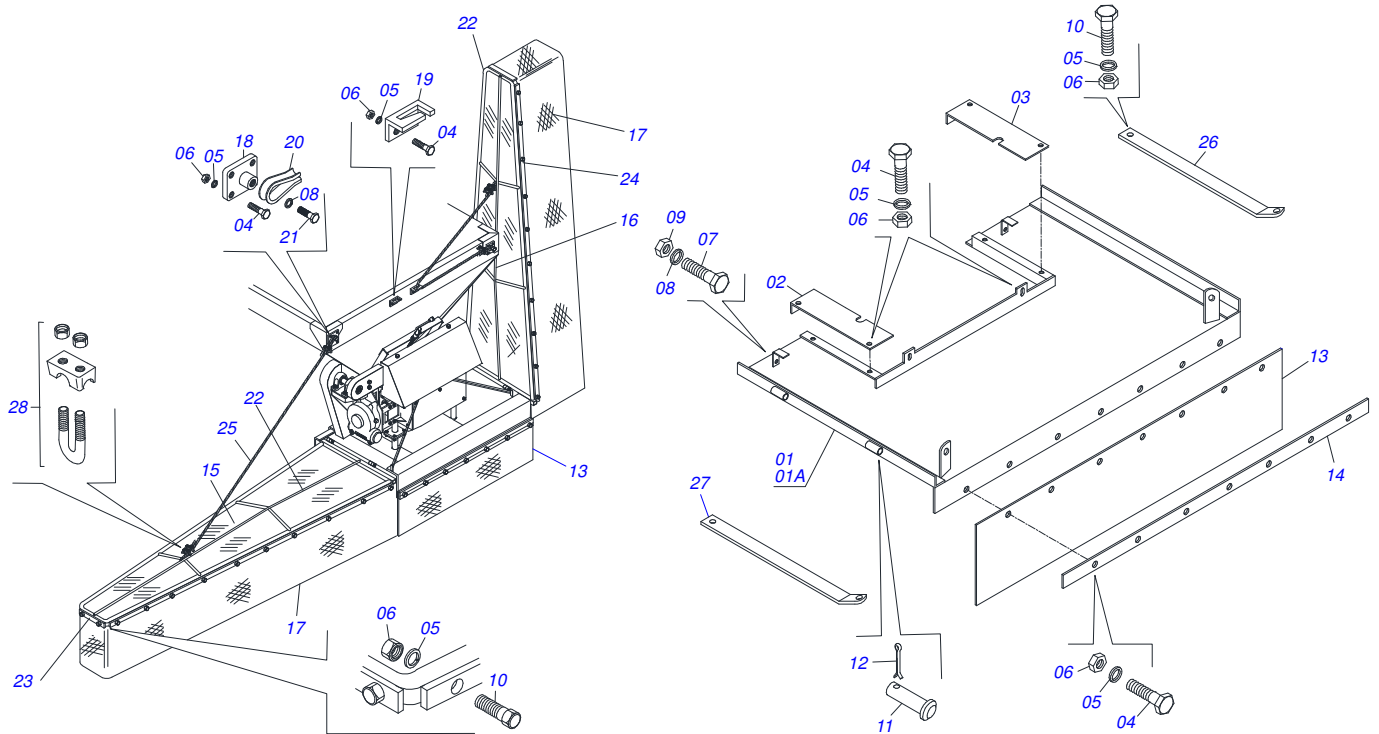
Item	Código	Descrição	QT
01	0503010120	PNEU 7.50X 16 -10LONAS	01
02	0521062708	RODA AG 5 5,5X16 OFFSET 27MM	01
03	0503010033	CAMARA AR 7.50 X 16	01



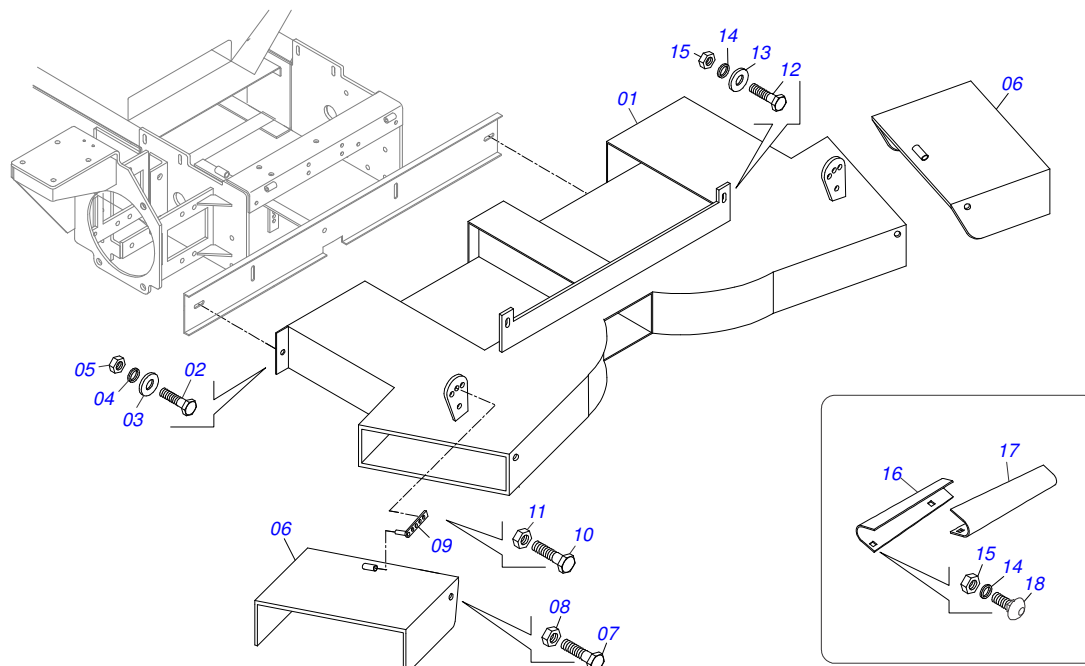
Item	Código	Descrição	QT
01	0501110728	CX ROD C/PARAF DCA	01
01A	0502011121	CX RODADO DCA2 5500 MC	01
01B	0501010127	PARAF ROD9/16UNFX1.7/8CR G.5 REC ZN	06
01C	0503010035	PORCA CONICA 9/16 UNF ZN	06
02	0503010037	ROL 30207 IMP	01
03	0503010006	ROL 32210 IMP	01
04	0503012928	RET 5985-GB	01



Item	Código	Descrição	QT
001	0503010858	PNEU 11L-15 10L	01
002	0503011468	RODA 10LB X 15 X 6F X 152,4 DCA/PSA	01
003	0503010860	CAMARA AR 11L 15	01



Item	Código	Descrição	QT
01	0511040996	ABAFADOR COMPL DCCO 2500/5500/7500	01
01A	0511063700	QUADRO CENTR ABAFADOR DCCO	01
02	0511017104	TAMPA LAT DIR DCA2 MC	01
03	0511017105	TAMPA LAT ESQ DCA2 MC	01
04	0503010237	PARAF 3/8 UNC X 1 C S G.5 ZN	68
05	0503010025	ARRUELA PRESSAO 3/8 ZN 1K01527	71
06	0503010026	PORCA S. 3/8 UNC G.5 ZN	71
07	0501010063	PARAF 1/2 UNC X 1.1/2 C S G.2 ZN	02
08	0503010019	ARRUELA PRESSAO 1/2 ZN 1K01556	04
09	0503010060	PORCA S. 1/2 UNC G.5 ZN	02
10	0501010080	PARAF SEXT NC 3/8X1 1/2 G2 ZN 1K04470	04
11	0511013803	PINO 15,0 X 90	04
12	0503010131	CONTRAPINO 3/16 X 1.1/2	04
13	0531017727	PROT TRAS 1644 X 400 X 2,30 DCCO	01
14	0531017726	CINTA FIXD MANTA TRAS DCCO	01
15	0501066442	ASA DIREITA DCA2 5500	01
16	0501066443	ASA ESQUERDA DCA2 5500	01
17	0511013808	MANTA BORR 508 X 6300 X 2,30 2L	02
18	0501066515	SUSTD CABO ACO	02
19	0501066514	GUIA CABO ACO	02
20	0503011202	SAPATILHA 3/8 LEVE DCA 5500	04
21	0503010834	PARAF 1/2 UNC X 1 C S G.5 ZN	02
22	0511013809	PROT SUP DCA2	02
23	0511013806	CINTA FIXD LONA 2,00 X 25 X 230	02
24	0511013793	SUPT FIXD LONA 2830 X 25 X 4,75	04
25	0511013817	CABO ACO 5/16 2700	02
26	0531017784	MAO FRANC DIR DCCO	01
27	0531017785	MAO FRANC ESQ DCCO	01
28	0503010165	GRAMPO P/CABO ACO 5/16"	08



Item	Código	Descrição	QT
00	0511041267	DIRECIONADOR COMPL DCCO	01
01	0511064253	DIRECIONADOR DCCO	01
02	0503010395	PARAF 1/2 UNC X 1.1/4 CSRT G.5 ZN	02
03	0511017302	ARRUELA LISA 13,50 X 32,50 X 3,0 ZN	02
04	0503010019	ARRUELA PRESSAO 1/2 ZN 1K01556	02
05	0503010060	PORCA S. 1/2 UNC G.5 ZN	02
06	0511064254	BICA DIRECIONADOR DCCO	02
07	0503010240	PARAF 5/16 UNC X 3/4 C S G.2 ZN	04
08	0503010337	PORCA S. 5/16 UNC G.5 ZN	04
09	0501067368	REGD ABERTURA DIVISOR DCA2	02
10	0503010751	PARAF 3/8 UNC X 1.1/4 C S G.5 ZN	02
11	0503010026	PORCA S. 3/8 UNC G.5 ZN	02
12	0503010849	PARAF 3/8 UNC X 1.1/2 C S G.5 ZN	02
13	0501010984	ARRUELA LISA 10,50 X 27 X 3,00 ZN	02
14	0503010025	ARRUELA PRESSAO 3/8 ZN 1K01527	06
15	0503010026	PORCA S. 3/8 UNC G.5 ZN	06
16	0531019164	ALETA DIR MENOR DCCO	04
17	0531019165	ALETA ESQ MENOR DCCO	04
18	0503010256	PARAF 3/8 UNC X 3/4 C S G.2 ZN	16



email: civemasa@civemasa.com.br

www.civemasa.com.br

Fone: +55 16.3382.8222

Fax: +55 16.3382.8355

MARCHESAN IMPLEMENTOS E MÁQUINAS AGRÍCOLAS "TATU" S.A.

Av. Marchesan, 1979 - Caixa Postal, 131 - Cep 15994-900 - Matão - Sp - Brasil

CNPJ 52.311.289/0001-63 | Inst. Est.441.000.151.114

Publicações Técnicas: Elaboração

ALESSANDRA PATRICIA KAWAHARA CARRILI

Publicações Técnicas: Revisão

ALESSANDRA PATRICIA KAWAHARA CARRILI

Contatos Catálogo:

E-mail = jgaspari@marchesan.com.br

**PEÇAS ORIGINAIS
CIVEMASA**

