

CATÁLOGO DE PIEZAS

DISTRIBUIDOR DE CAL Y ABONO

DFCO 5.5 MC

Código: 0501092066



Serie: S-1103

Revisión: NOVIEMBRE/2017

PIEZAS ORIGINALES
CIVEMASA

cívemasa

PRODUCTOS

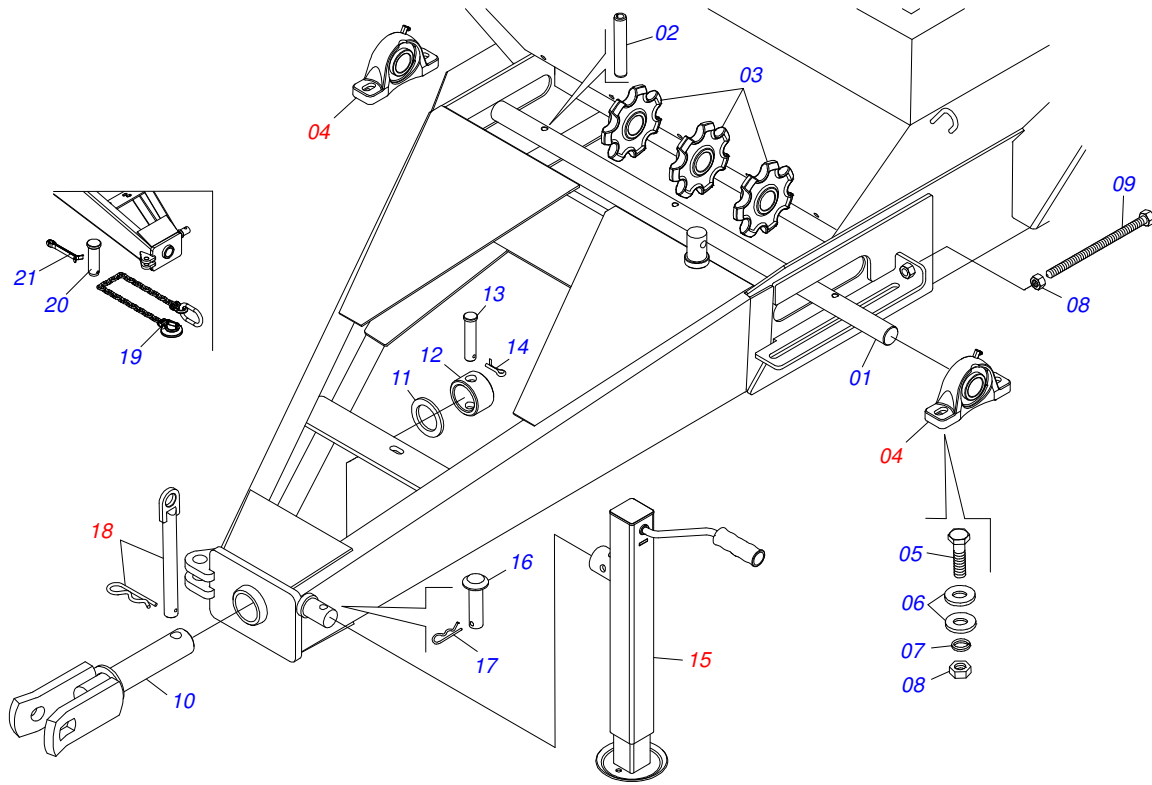
Código	Descripción	
0120480012	DFCO 5,5 MC S/RODA S/PNEUS	S-1103
0120480002	DFCO 5.5 61510029 S-1103	
0120480006	DFCO 5.5 MC P/PNEUS 11-15 61510065	

ATENCIÓN: **IMPORTANTE**

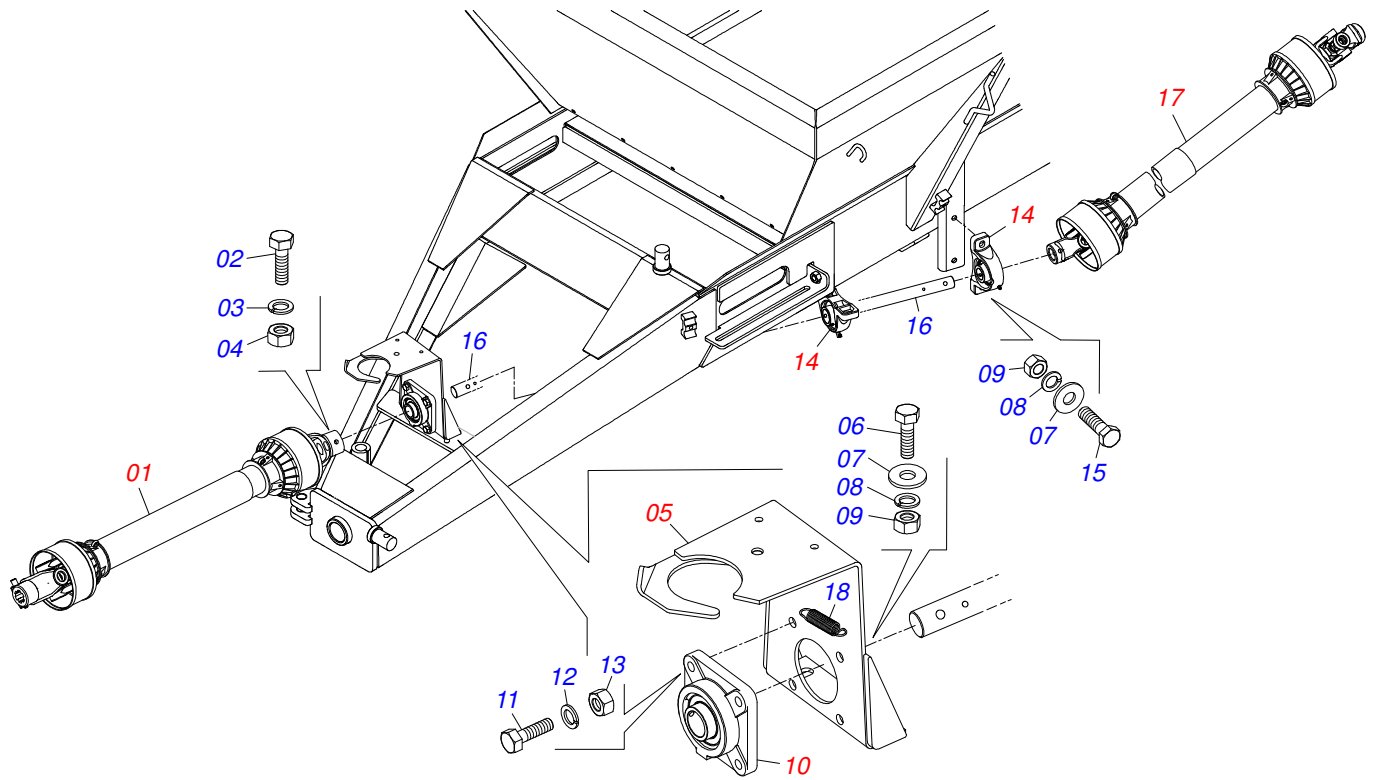
CIVEMASA SE RESERVA EL DERECHO DE PERFECCIONAR Y/O MODIFICAR LAS CARACTERÍSTICAS TÉCNICAS DE SUS PRODUCTOS, SIN LA OBLIGACIÓN DE PROCEDER CON LOS YA COMERCIALIZADOS Y SIN CONOCIMIENTO PREVIO DEL DISTRIBUIDOR AUTORIZADO O DEL CONSUMIDOR. LOS DIBUJOS SON SOLO ILUSTRATIVOS.

INDICE

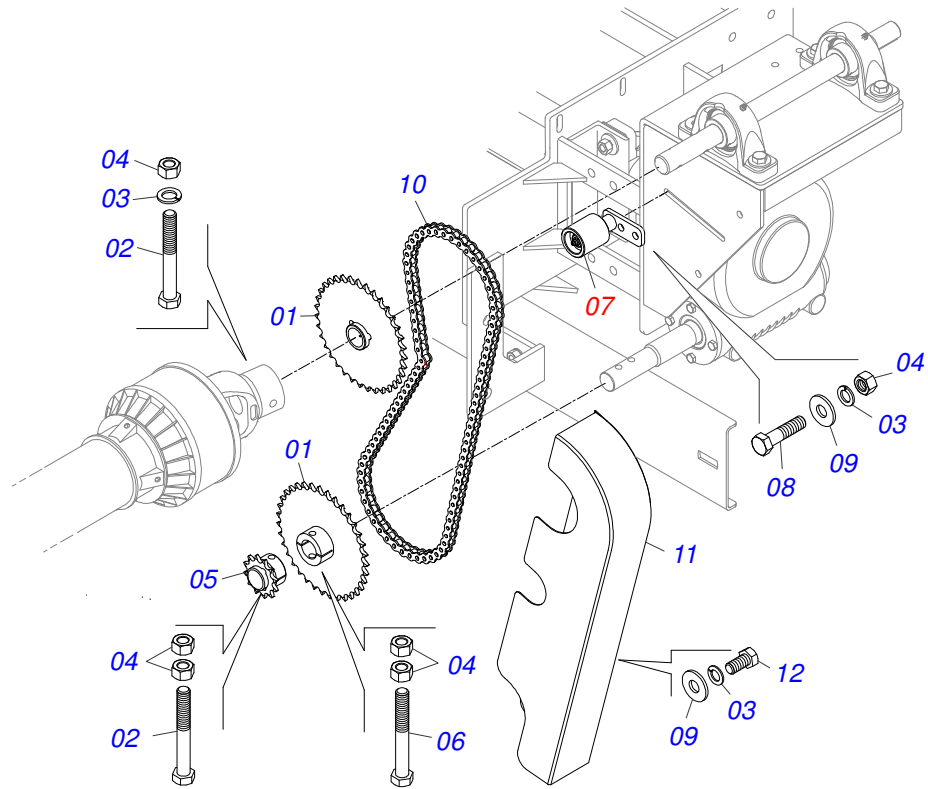
0909094503	COMPONENTES DELANTEROS	1
0909094499	ACCIONAMIENTO EJE CARDAN	2
0909094779	CADENA ACCIONADORA	3
0909094618	ACCIONAMIENTO DE DISCOS DISTRIBUIDORES	4
0909094386	REDUCCIÓN	5
0909094424	CAPAS PROTECCIÓN	6
0909093619	CHASIS TOLVA	7
0909094501	RODADO BALANCIM COMPLETO	8
0909094586	RODERO COM BALANCIM	9
0909094433	DESCANSO PROT DISCO	10
0511040826	BALANCIN SOPORTE	11
0501048241	CARDAN 40 X 400	12
0501048783	CARDAN 20 X 900	13
0503062157	GATO COMPLETO	14
0501047985	REDUCTOR	15
0501053868	ESTIRADOR CORREA COMPLETO	16
0501047881	EJE UNION	17
0501050829	ESTIRADOR CADENA	18
0501044306	CHUMACERA AGRICOLA	19
0501056885	SOPORTE APOYO CARDAN	20
0501054013	SOPORTE DISCO DERECHO CHUMACERA	21
0501053870	DISCO DISTR DERECHO COMPLETO	22
0501053871	DISCO DISTR IZQUIERDO COMPLETO	23
0501044308	CHUMACERA AGRIC.	24
0511041213	CHUMACERA AGRIC.	25
0503060206	RUEDA CON NEUM 750 X 16- 10L COMP	26
0501051142	CAJA RODADO CON RODILLO	27
0503060181	RUEDA CON NEUMATICO	28
0909090359	DIRECTOR COMPLETO (DCCO)	29
0909090357	DIRECCIONADOR DCCO	30



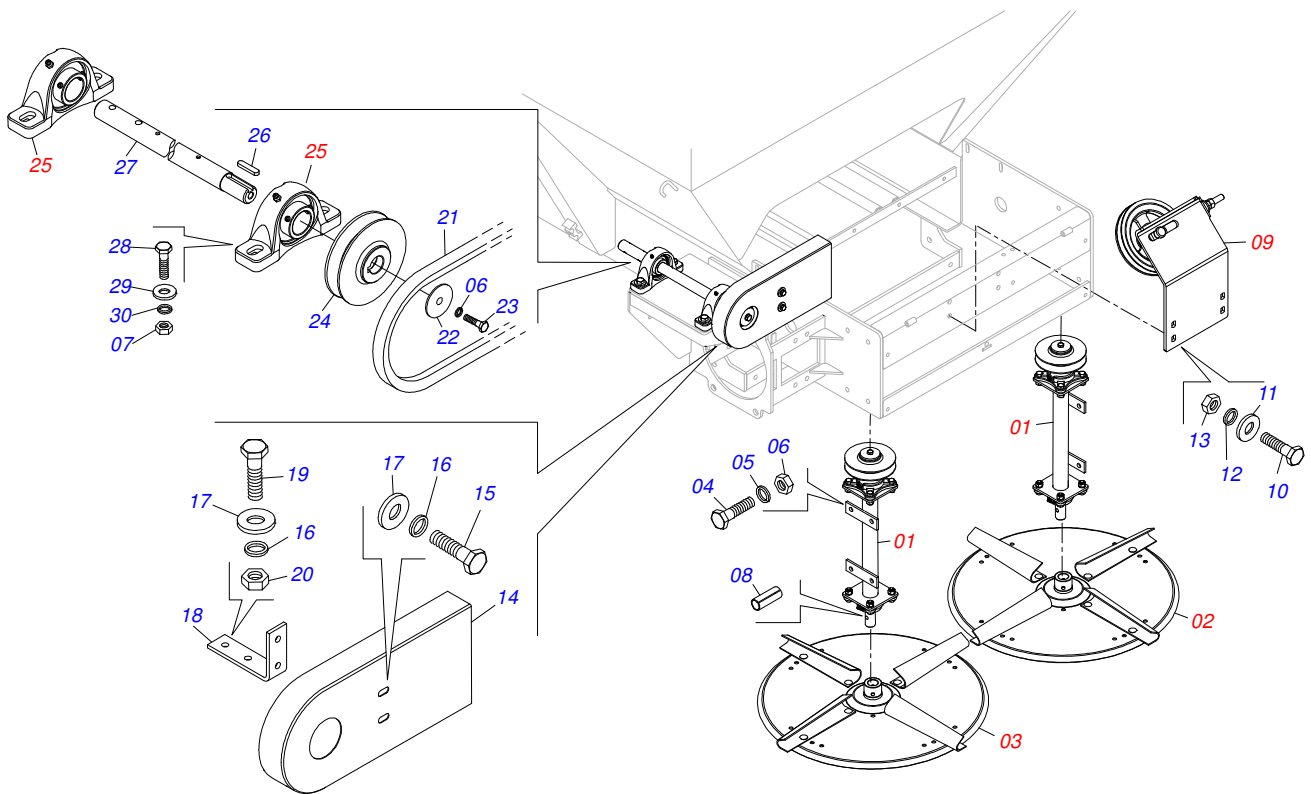
Artículo	Código	Descripción	QT
01	0531014345	EJE MOVIDO	01
02	0503010361	PASADOR TENSION	03
03	0502040728	ENGRANAJE 7Z	03
04	0501044308	CHUMACERA AGRIC.	02
05	0503810233	TORNILLO 5/8 UNC X 2.1/2	04
06	0501012140	ARANDELA PLANA	08
07	0503010027	ARANDELA PRESION	04
08	0503010013	TUERCA 5/8	06
09	0501067853	PERNO ESTIRADOR	02
10	0501069166	ENGANCHE TRACTOR	01
11	0521015342	ARANDELA ESPACIADOR	01
12	0521010681	BUJE ENGANCHE TRACTOR	01
13	0521010639	EJE UNION	01
14	0503010571	PASADOR ABIERTO 1/4" X 1.1/2"	01
15	0503062157	GATO COMPLETO	01
16	0521010549	EJE UNION	01
17	0503030168	PASADOR ABIERTO 3 X 50	01
18	0501047881	EJE UNION	01
19	0503013150	CADENA 1300 X 3/8	01
20	0581011220	EJE UNION	01
21	0503010131	PASADOR ABIERTO 3/16 X 1.1/2	01



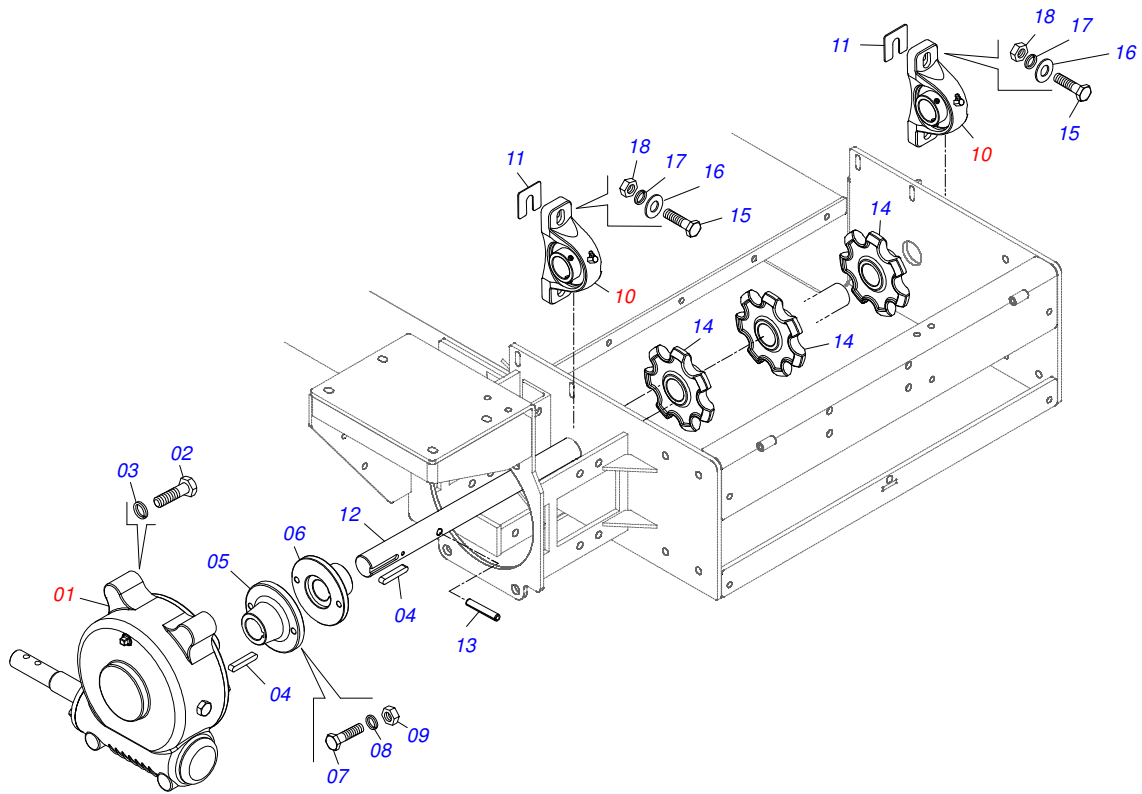
Artículo	Código	Descripción	QT
01	0501048241	CARDAN 40 X 400	01
02	0503010849	TORNILLO 3/8 UNC X 1.1/2	01
03	0503010025	ARANDELA PRESION 3/8	01
04	0503010026	TUERCA 3/8	01
05	0501056885	SOPORTE APOYO CARDAN	01
06	0503010920	TORNILLO 1/2 UNC X 1.1/2	02
07	0511017302	ARANDELA PLANA 13.5 X 32.5 X 3.00	04
08	0503010019	ARANDELA PRESION 1/2"	04
09	0503010060	TUERCA 1/2" UNC	04
10	0501044306	CHUMACERA AGRICOLA	01
11	0503011102	TORNILLO 7/16 UNC X 1.1/4	04
12	0503011446	ARANDELA PRESION	04
13	0503010244	TUERCA 7/16	04
14	0501044308	CHUMACERA AGRIC.	02
15	0503010740	TORNILLO 1/2 UNC X 2	04
16	0521011192	EJE TRANSMISION DELANTERO	01
17	0501048783	CARDAN 20 X 900	01
18	0503030198	RESORTE TRACCION 14,5 X 61,5 X 1,5	01



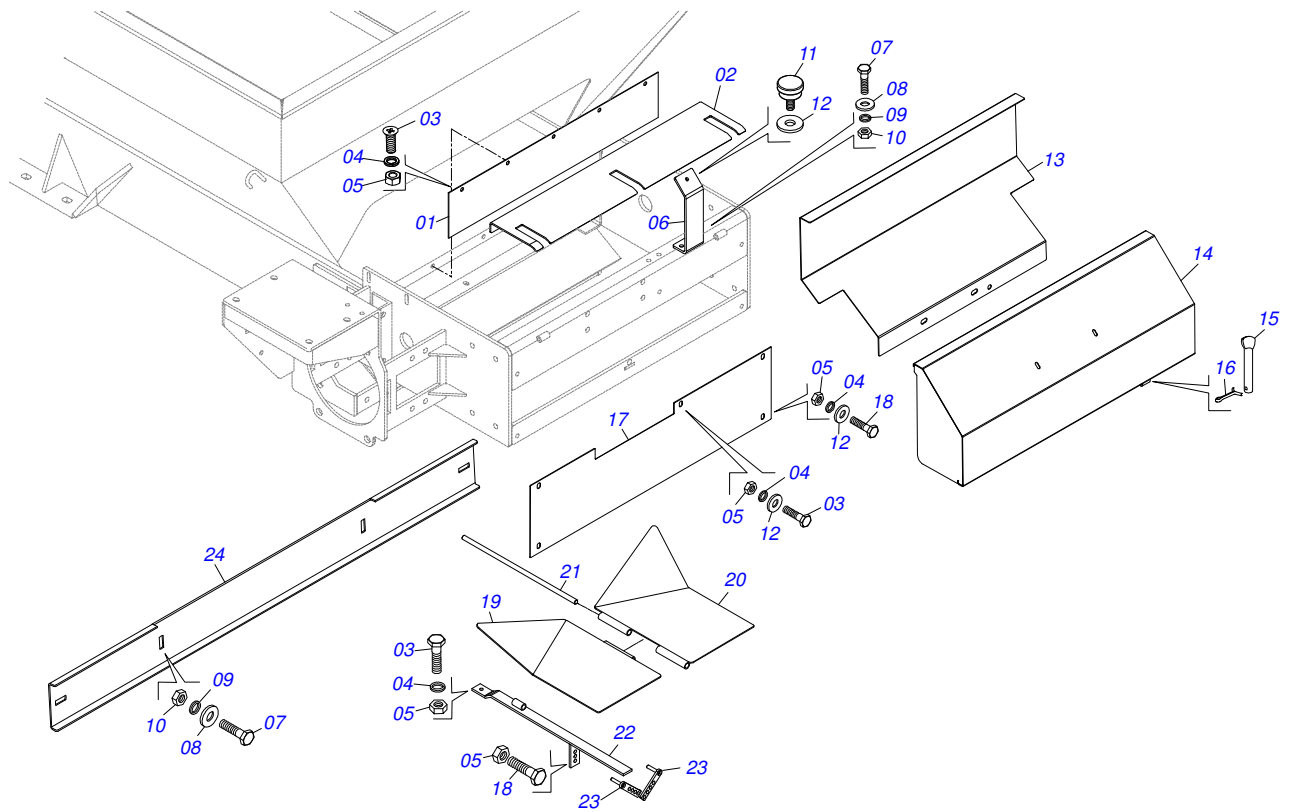
Artículo	Código	Descripción	QT
01	0501069020	ENGRANAJE 35Z	02
02	0503011268	TORNILLO 3/8 UNC X 2.1/2	02
03	0503011443	ARANDELA PRESION	05
04	0503010026	TUERCA 3/8	07
05	0501069017	ENGRANAJE 12Z	01
06	0503011141	TORNILLO 3/8 UNC X 2.3/4	01
07	0501050829	ESTIRADOR CADENA	01
08	0503010237	TORNILLO 3/8 UNC X 1	02
09	0501010984	ARANDELA PLANA	04
10	0503013003	CADENA 50-1 X 79 ESLABON + REDUCCIÓN +	01
11	0501069179	CAPA PROTECCION CADENA	01
12	0503010256	TORNILLO 3/8" UNC X 3/4"	02



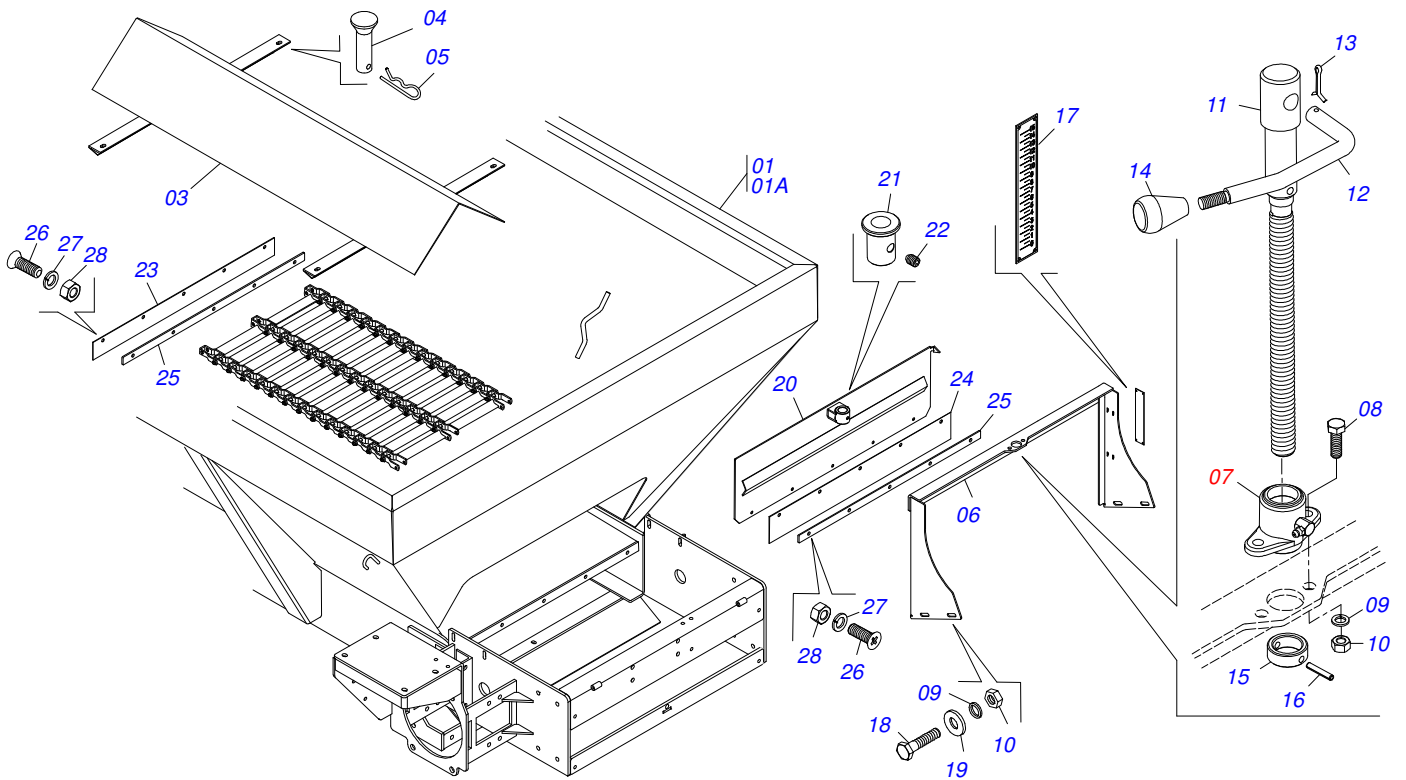
Artículo	Código	Descripción	QT
01	0501054013	SOPORTE DISCO DERECHO CHUMACERA	02
02	0501053870	DISCO DISTR DERECHO COMPLETO	01
03	0501053871	DISCO DISTR IZQUIERDO COMPLETO	01
04	0503011102	TORNILLO 7/16 UNC X 1.1/4	08
05	0503011446	ARANDELA PRESION	08
06	0503010244	TUERCA 7/16	08
07	0503010013	TUERCA 5/8	04
08	0503010361	PASADOR TENSION	02
09	0501053868	ESTIRADOR CORREA COMPLETO	01
10	0503010920	TORNILLO 1/2 UNC X 1.1/2	04
11	0511017302	ARANDELA PLANA 13.5 X 32.5 X 3.00	04
12	0503011440	ARANDELA PRESION	04
13	0503010060	TUERCA 1/2" UNC	04
14	0531015149	PROTECCIÓN LATERAL CORREA	01
15	0503010237	TORNILLO 3/8 UNC X 1	02
16	0503010025	ARANDELA PRESION 3/8	06
17	0501010984	ARANDELA PLANA	04
18	0521063891	FIJADOR DE LA PROTECCIÓN	01
19	0503010751	TORNILLO 3/8" UNC X 1.1/4"	02
20	0503010026	TUERCA 3/8	04
21	0503012941	CORREA C-148	01
22	0511014052	ARANDELA PLANA	01
23	0503010355	TORNILLO 7/16 UNC X 1	01
24	0502011361	CARRETE 1C 140 X 28	01
25	0511041213	CHUMACERA AGRIC.	02
26	0501010540	CHAVETA CUADRADO	02
27	0531014330	EJE TRANSMISION	01
28	0503010899	TORNILLO 5/8 UNC X 2.1/4	04
29	0501012140	ARANDELA PLANA	04
30	0503010027	ARANDELA PRESION	04



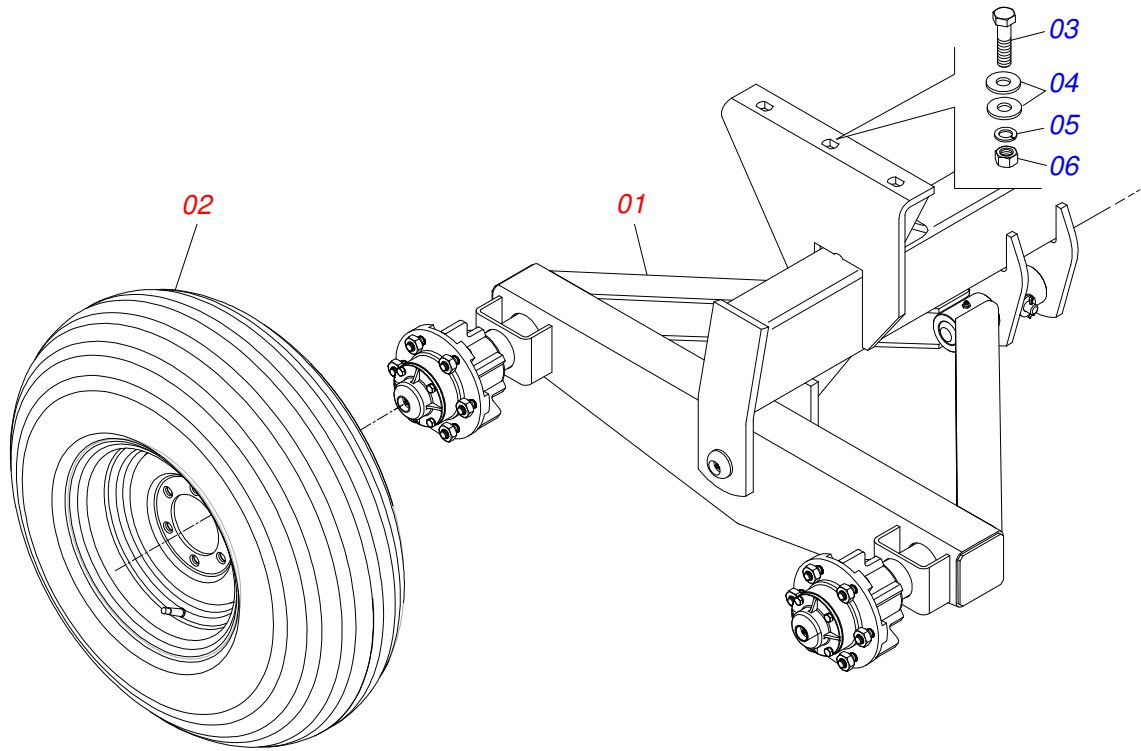
Artículo	Código	Descripción	QT
01	0501047985	REDUCTOR	01
02	0503011167	TORNILLO M16 X 2" X 30	04
03	0503011445	ARANDELA PRESION	04
04	0501010540	CHAVETA CUADRADO	02
05	0511016541	BRIDA ACOPLAMIENTO REDUCCION	01
06	0511016540	BRIDA ACOPLAMIENTO CADENA	01
07	0503010849	TORNILLO 3/8 UNC X 1.1/2	02
08	0503010025	ARANDELA PRESION 3/8	02
09	0503010026	TUERCA 3/8	02
10	0501044308	CHUMACERA AGRIC.	02
11	0501010794	CALCE REGULACION LEV HIDR	04
12	0531014346	EJE MOTOR	01
13	0503010361	PASADOR TENSION	03
14	0502040728	ENGRANAJE 7Z	03
15	0503010740	TORNILLO 1/2 UNC X 2	04
16	0511017302	ARANDELA PLANA 13.5 X 32.5 X 3.00	04
17	0503011440	ARANDELA PRESION	04
18	0503010060	TUERCA 1/2" UNC	04



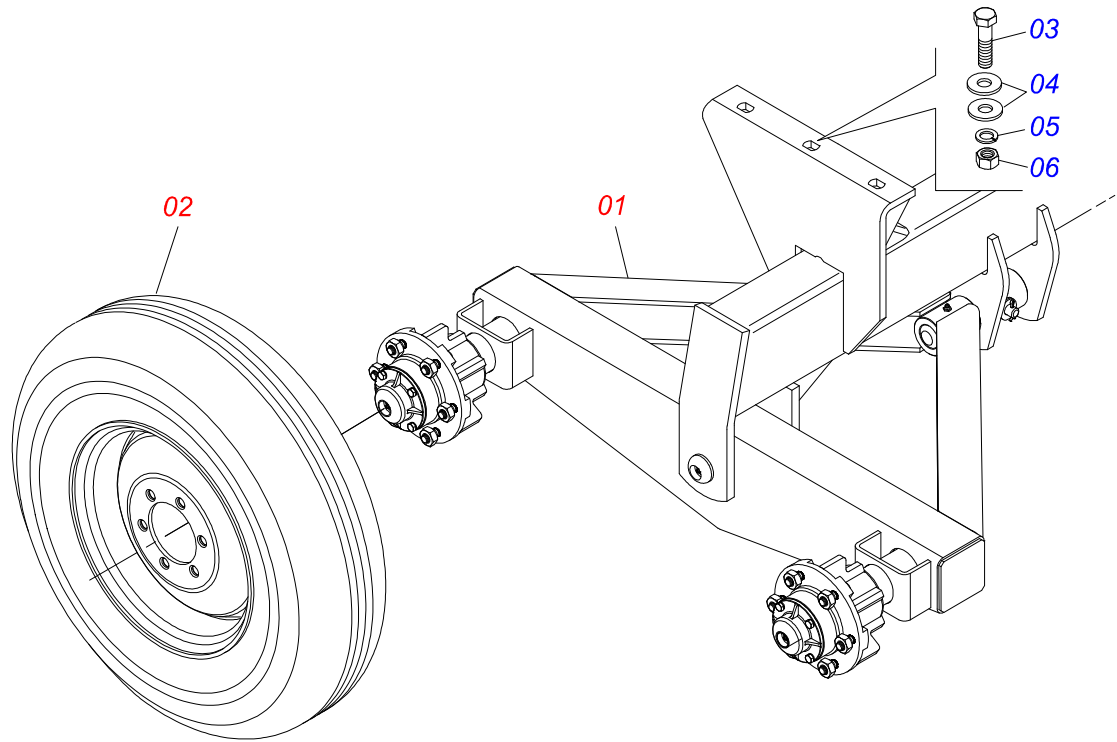
Artículo	Código	Descripción	QT
01	0531014337	PROTECCIÓN MAYOR	01
02	0531014324	CHAPA DENTADA	01
03	0503010237	TORNILLO 3/8 UNC X 1	09
04	0503010025	ARANDELA PRESION 3/8	11
05	0503010026	TUERCA 3/8	07
06	0511063668	FIJADOR TAPA TRASERA	01
07	0503010920	TORNILLO 1/2 UNC X 1.1/2	03
08	0511017302	ARANDELA PLANA 13.5 X 32.5 X 3.00	03
09	0503011440	ARANDELA PRESION	03
10	0503010060	TUERCA 1/2" UNC	03
11	0503010386	CABLE	01
12	0501010984	ARANDELA PLANA	06
13	0531017088	PROTECCIÓN CORREA	01
14	0511063408	CAPA PROTECCION TRASERA	01
15	0501017574	EJE 8,30 X 70	02
16	0503010140	PASADOR ABIERTO 1/8" X 3/4"	02
17	0531014340	PROTECCIÓN TRASERA	01
18	0503010849	TORNILLO 3/8 UNC X 1.1/2	03
19	0511063660	DIVISOR FLUJO IZQUIERDO	01
20	0511063659	DIVISOR FLUJO DERECHO	01
21	0531015309	PERNO ABERTURA	01
22	0511063625	SOPORTE DEFLECTOR TRASERO	01
23	0501067368	REGULADOR	02
24	0531014338	PARACHOQUES	01



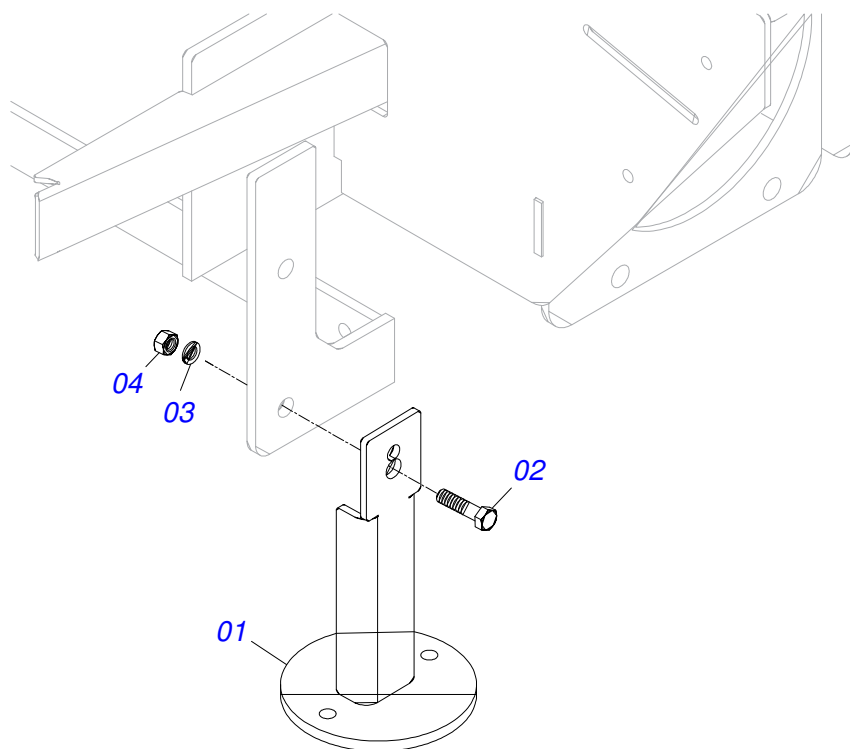
Artículo	Código	Descripción	QT
01	0511052151	CHASIS TOLVA	01
01A	0521063369	CHASIS	01
02	0511063406	ESTERA TRANSP TALISCA	01
03	0511063658	DEFLECTOR	01
04	0521017623	EJE UNION 14,2 X 38	04
05	0503030168	PASADOR ABIERTO 3 X 50	04
06	0511063410	SOPORTE COMPUERTA	01
07	0511059094	CHUMACERA DO EJE	01
08	0503010237	TORNILLO 3/8 UNC X 1	02
09	0503010025	ARANDELA PRESION 3/8	02
10	0503010026	TUERCA 3/8	02
11	0561014861	REGULADOR	01
12	0521011107	CUERPO MANIVELA	01
13	0503010257	PASADOR ABIERTO 1/8" X 1"	01
14	0503030878	MANOPLA PALANCA	01
15	0511013015	BUJE	01
16	0503010561	PASADOR TENSION	01
17	0503030751	PLACA REGULACION	01
18	0503011268	TORNILLO 3/8 UNC X 2.1/2	04
19	0501010984	ARANDELA PLANA	04
20	0511063413	TAPA COMPUERTA	01
21	0501019831	TUERCA AJUSTE	01
22	0503011148	TORNILLO 3/8 UNC X 1/2	01
23	0531014336	PROTECCIÓN MENOR 800 X 80 X 2,30	01
24	0531014337	PROTECCIÓN MAYOR	01
25	0531014331	FIJADOR LA CAPA COMPUERTA	02
26	0503010814	TORNILLO 5/16" UNC X 3/4" C	10
27	0503011444	ARANDELA PRESION	10
28	0503010337	TUERCA 5/16	10



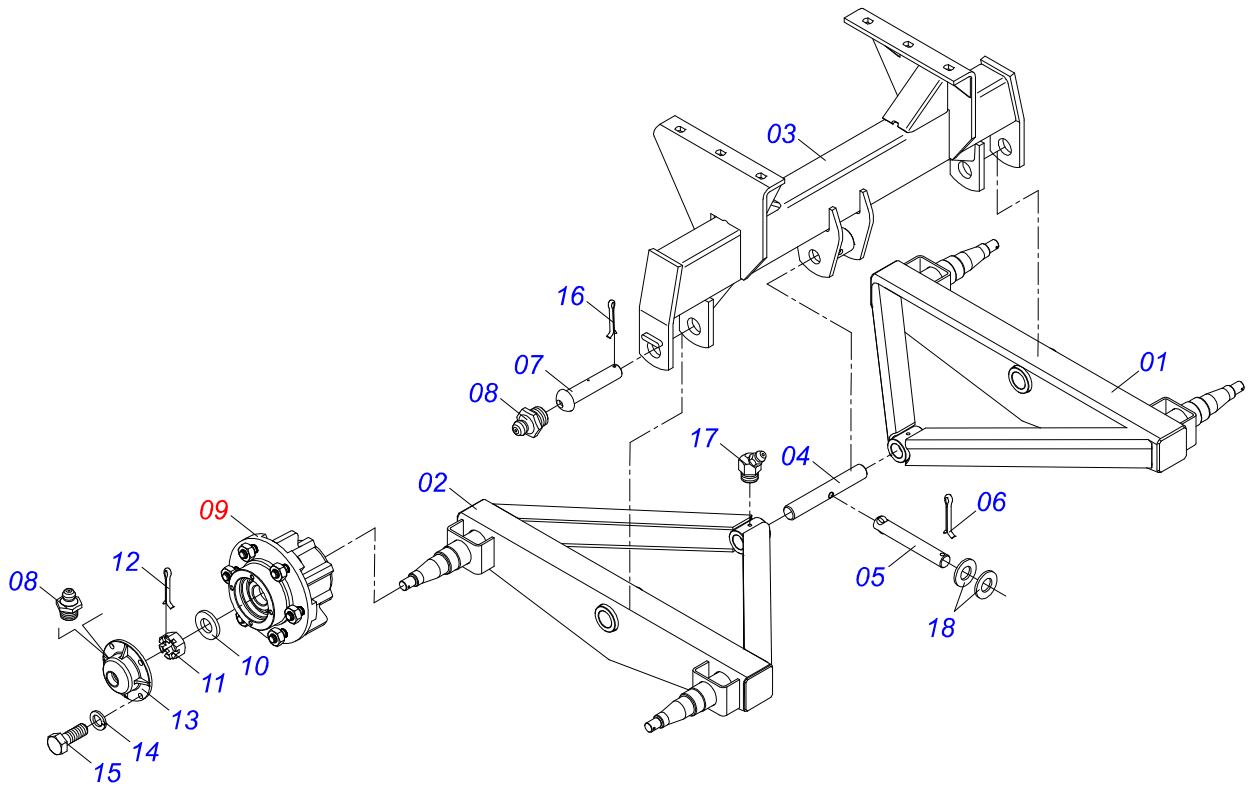
Artículo	Código	Descripción	QT
01	0511041064	SUPT FIX BALANCIM COMPL DCCO 7500	01
02	0503060181	RUEDA CON NEUMATICO	04
03	0503010899	TORNILLO 5/8 UNC X 2.1/4	06
04	0501012140	ARANDELA PLANA	12
05	0503010027	ARANDELA PRESION	06
06	0503010013	TUERCA 5/8	06



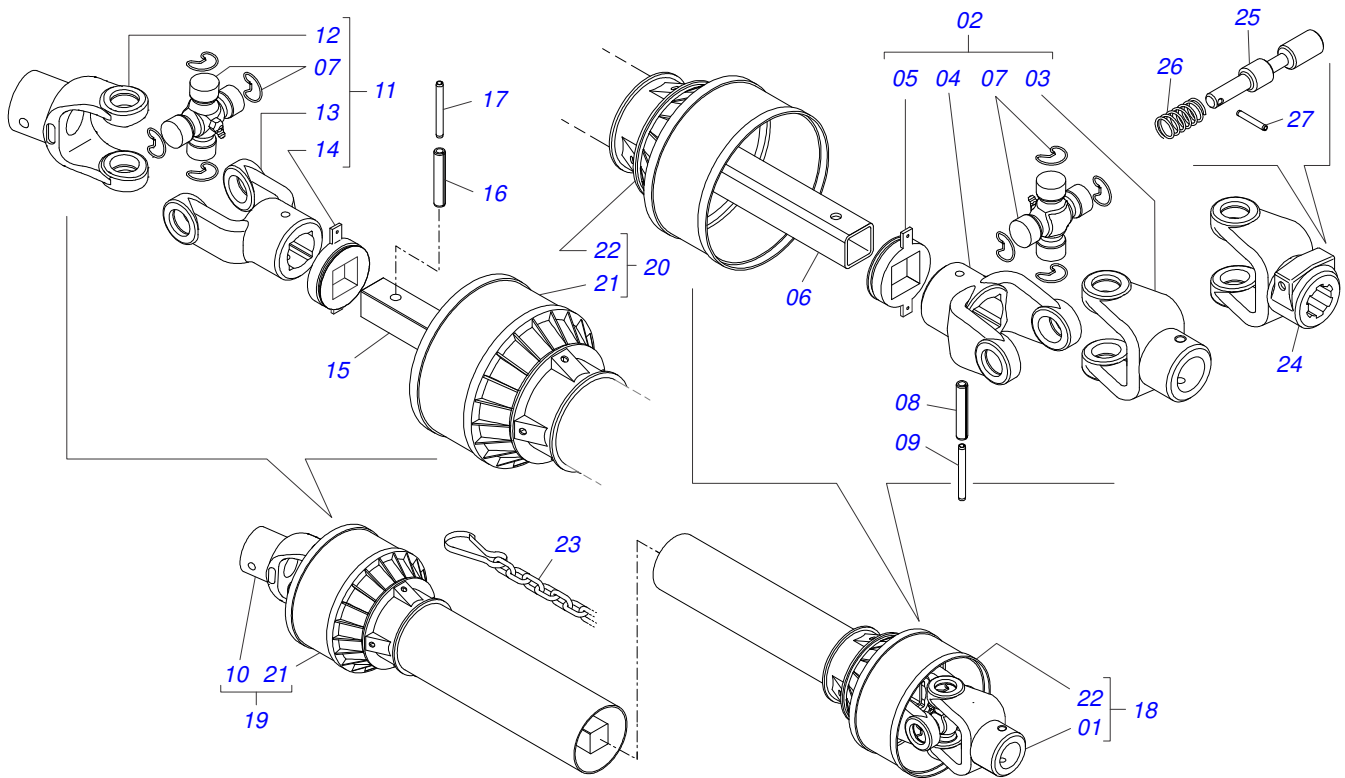
Artículo	Código	Descripción	QT
01	0511041064	SUPT FIX BALANCIM COMPL DCCO 7500	01
02	0503060206	RUEDA CON NEUM 750 X 16- 10L COMP	04
03	0503010899	TORNILLO 5/8 UNC X 2.1/4	06
04	0501012140	ARANDELA PLANA	12
05	0503010027	ARANDELA PRESION	06
06	0503010013	TUERCA 5/8	06



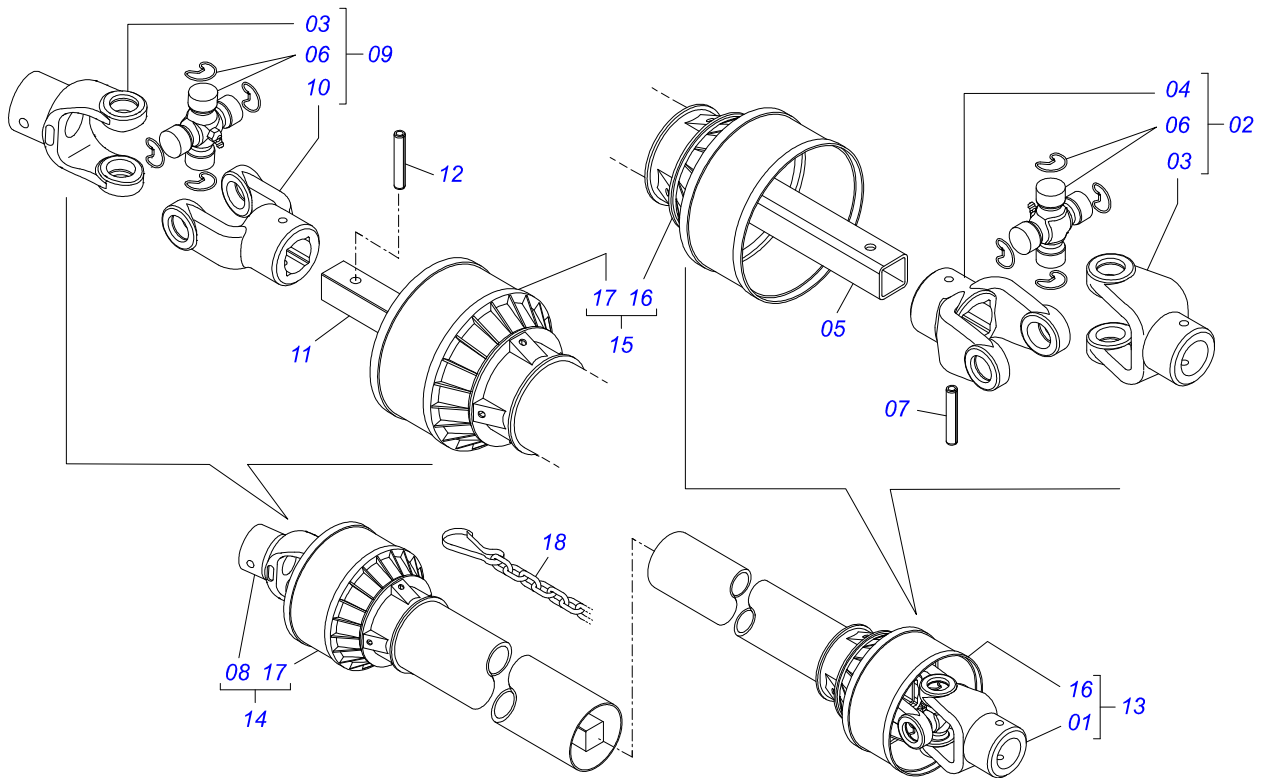
Artículo	Código	Descripción	QT
01	0521067015	DESCANSO PROT DISCO DCA2/DCCO	02
02	0503011267	TORNILLO 5/8 UNC X 1.1/2	02
03	0503011445	ARANDELA PRESION	02
04	0503010013	TUERCA 5/8	02



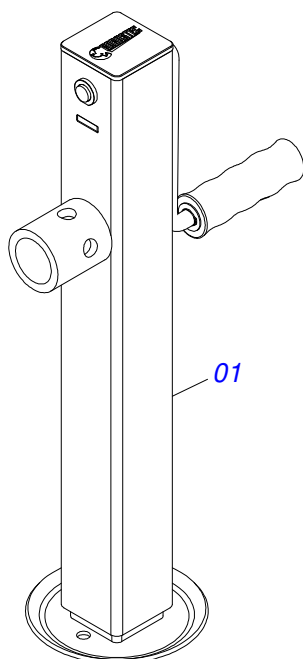
Artículo	Código	Descripción	QT
01	0501069182	BALANCIN DERECHO	01
02	0501069183	BALANCIN IZQUIERDO	01
03	0511063405	SOPORTE FIJADOR BALANCIM	01
04	0521011118	EJE UNION	01
05	0521010553	EJE UNION 12,70 X 76	01
06	0503010257	PASADOR ABIERTO 1/8" X 1"	01
07	0521010956	EJE ARTICULACION	02
08	0503010002	GRASERA 1800	06
09	0501051142	CAJA RODADO CON RODILLO	04
10	0501016545	ARANDELA PLANA	04
11	0503030009	TUERCA CASTILLO 1	04
12	0503010131	PASADOR ABIERTO 3/16 X 1.1/2	04
13	0502020591	TAPA PROTECCION	04
14	0503011444	ARANDELA PRESION	16
15	0503010358	TORNILLO 5/16 UNC X 7/8	16
16	0503010534	PASADOR ABIERTO 3/8 X 2.1/2	02
17	0503010003	GRASERA 1845 3/8	02
18	0511017302	ARANDELA PLANA 13.5 X 32.5 X 3.00	02



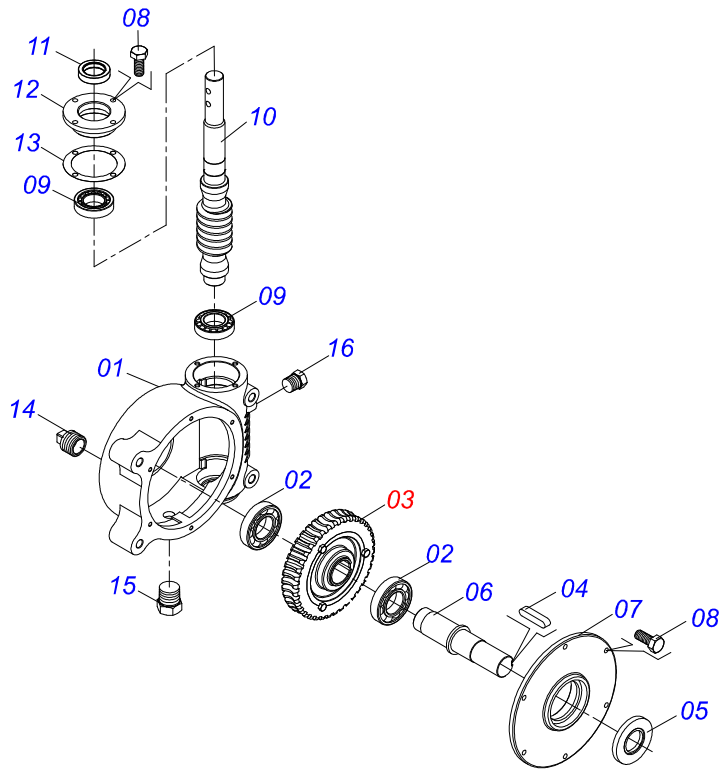
Artículo	Código	Descripción	QT
01	0501052176	JUNTA UNIVERSAL C/ BUJE	01
02	0501050265	JUNTA UNIVERSAL	01
03	0501050333	TERMINAL 1-40 C/ ENGANCHE	01
04	0502010565	TERMINAL 2-40 C/ AC 36,75/36,80	01
05	0503012069	ADAPTADOR P/ PROTECCION MANGUITO	01
06	0521013800	BUJE CUADRADA 36,8/36,9 X 30,3/30,4 X 400	01
07	0503010836	CRUCETA CARDAN	02
08	0503011069	PASADOR TENSION 10 X 70	01
09	0503010510	PASADOR TENSION 6 X 65	01
10	0501052177	JUNTA UNIVERSAL C/ EJE	01
11	0501052178	JUNTA UNIVERSAL	01
12	0502011611	TERMINAL 9-40	01
13	0502010566	TERMINAL 3-40 C/ AC 29,95/30,00	01
14	0503012070	ADAPTADOR P/ PROTECCION PALANCA	01
15	0521013801	EJE CUADRADO 30,16 X 400	01
16	0503010361	PASADOR TENSION	01
17	0503010756	PASADOR TENSION 701168 6 X 60	01
18	0501052179	JUNTA UNIVERSAL C/ BUJE /PROT	01
19	0501052180	JUNTA UNIVERSAL C/EJE/PROT	01
20	0503012277	PROTECCION COMPL	01
21	0503012279	PROTECCION PARA JUNTA UNIV Y EJE	01
22	0503012278	PROTECCION PARA JUNTA UNIV BUJE	01
23	0503012023	CADENA PROTECCION JUNTA UNIV	02
24	0502010563	TERMINAL 1-40 ESTRIADO 1.3/8"	01
25	0521010638	EJE UNION ENGANCHE RAPIDO	01
26	0503030518	RESORTE COMPRESION 13 X 25 X 1,2	01
27	0503010838	PASADOR TENSION 3 X 20	01



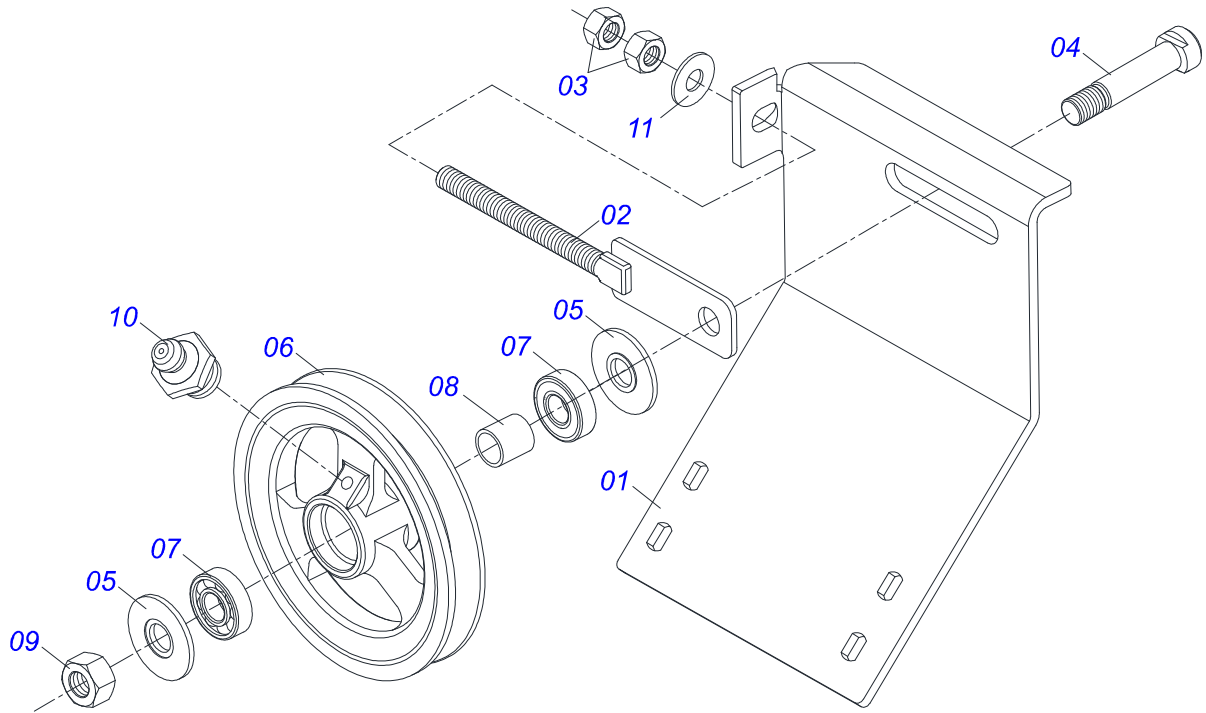
Artículo	Código	Descripción	QT
01	0501052166	JUNTA UNIVERSAL C/ BUJE	01
02	0501051718	JUNTA UNIVERSAL	01
03	0502010558	TERMINAL 4-20 C/ FURO	02
04	0502011426	TERMINAL 2-20 C/ CANAL CC12C	01
05	0521013798	BUJE CUADRADA 22,50 X 900	01
06	0503010835	CRUCETA CARDAN CC-04	02
07	0503010839	PASADOR TENSION 7011927	01
08	0501052167	JUNTA UNIVERSALC/EJE	01
09	0501051720	JUNTA UNIVERSAL	01
10	0502011427	TERMINAL 3-20	01
11	0521013795	EJE CUADRADO 22,23 X 900	01
12	0503010301	PASADOR TENSION 701191 8 X 45	01
13	0501052168	JUNTA UNIVERSAL C/ BUJE /PROT	01
14	0501052169	JUNTA UNIVERSAL C/EJE/PROT	01
15	0503012271	PROTECCION COMPL	01
16	0503012272	PROTECCION PARA JUNTA UNIV BUJE	01
17	0503012273	PROTECCION PARA JUNTA UNIV Y EJE	01
18	0503012023	CADENA PROTECCION JUNTA UNIV	02



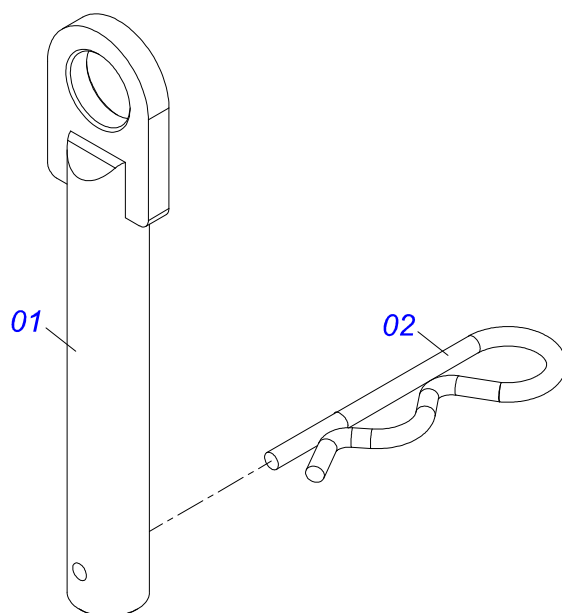
Artículo	Código	Descripción	QT
01	0503062157	GATO COMPLETO	01



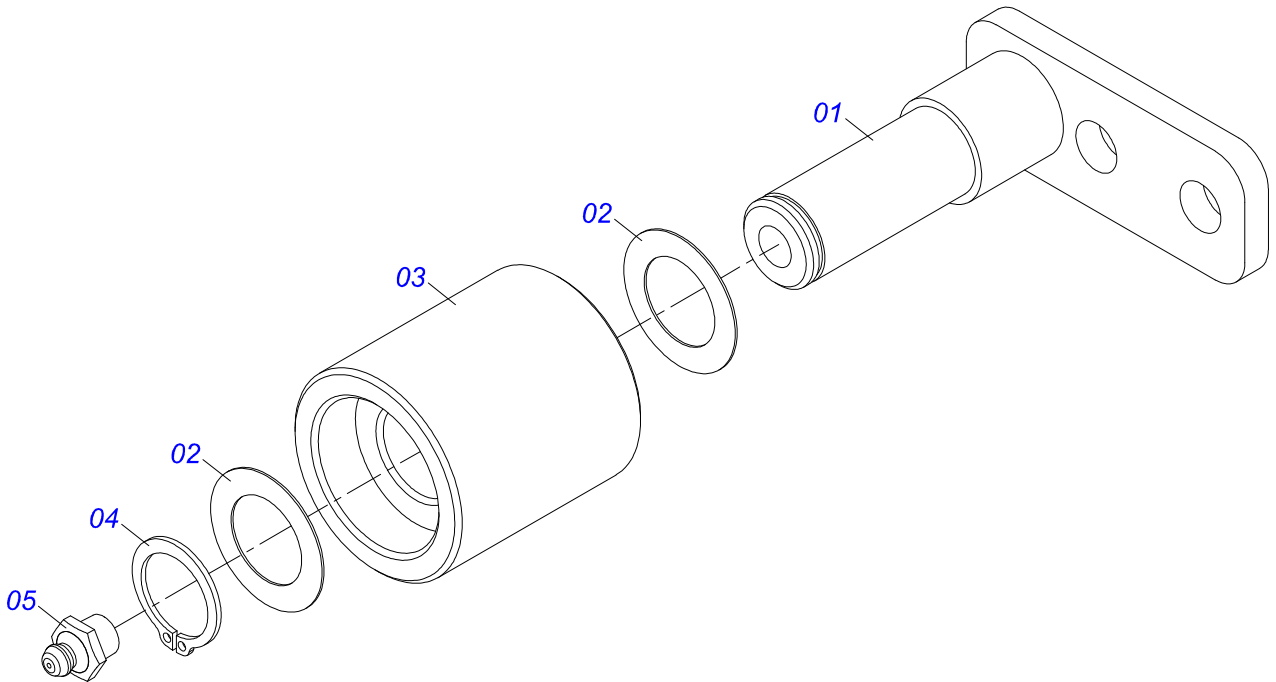
Artículo	Código	Descripción	QT
01	0502011456	CAJA REDUCCION	01
02	0503011095	RODAMIENTO 6208	02
03	0501051774	ENGRANAJE 38Z	01
04	0503011304	CHAVETA CUADRADO 1/2" X 60	01
05	0503010818	RETENES 02675-BRG	01
06	0521010996	EJE LA CORONA	01
07	0502020556	TAPA MAYOR	01
08	0503010240	TORNILLO 5/16" UNC X 3/4"	10
09	0503010016	RODAMIENTO LM	02
10	0521010997	ROSCA SEM FIN	01
11	0503011171	RETENES 00912-BRG	01
12	0502011457	TAPA MENOR	01
13	0503030981	EMPAQUETADURA 102 X 75,5 X 0,10	01
14	0521011023	TAPON	01
15	0503031604	TAPON 1/2 BSP	01
16	0503010856	TAPON R3/8" BSPT	01



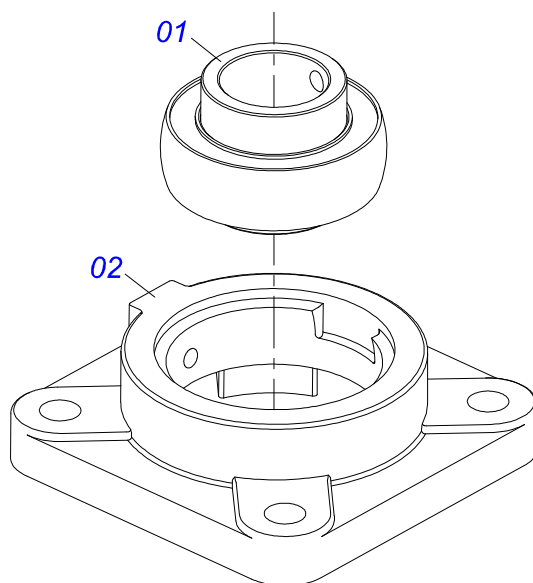
Artículo	Código	Descripción	QT
01	0531014326	CUERPO SOPORTE POLIA	01
02	0511064818	ESTIRADOR POLIA	01
03	0503010013	TUERCA 5/8	02
04	0511012362	EJE POLEA ESTIRADOR	01
05	0501019288	ARANDELA ESPACIADOR	02
06	0502011366	CARRETE 1C 210 X 40	01
07	0503010690	RODAMIENTO 30204	02
08	0521010497	BUJE SEPARACION 22 X 27 X 28,0	01
09	0503010014	TUERCA 3/4" UNC	01
10	0503010002	GRASERA 1800	01
11	0501012140	ARANDELA PLANA	01



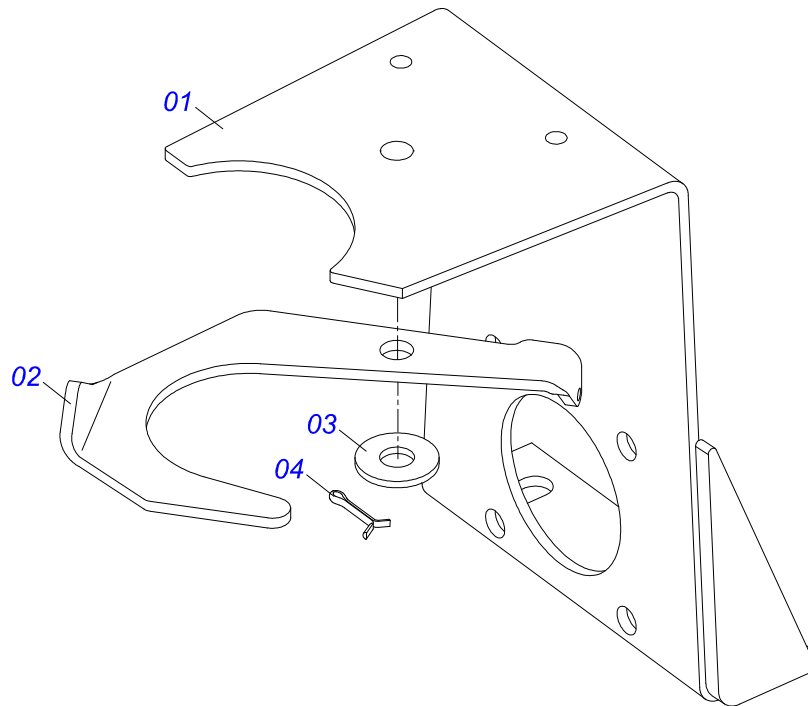
Artículo	Código	Descripción	QT
01	0501068989	EJE UNION	01
03	0503031035	PASADOR ABIERTO 6 X 88	01



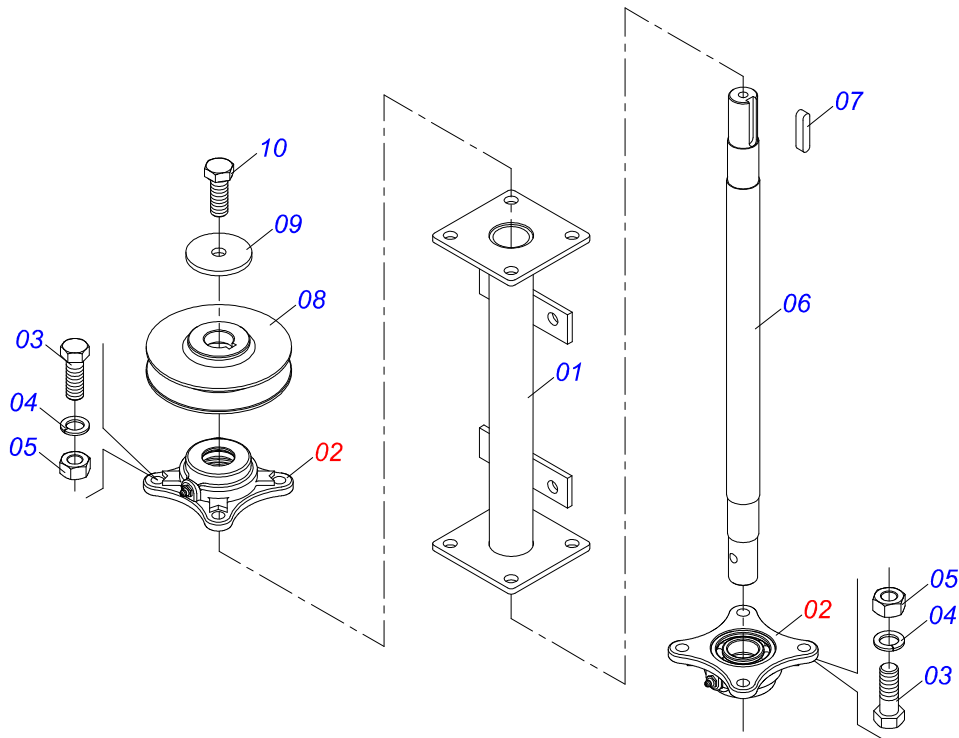
Artículo	Código	Descripción	QT
01	0501067692	CUERPO DEL ESTIRADOR CORREA	01
02	0511015098	ARANDELA PLANA	02
03	0511017041	ROLD ESTIRADOR	01
04	0503010302	ANILLO RETENCION EJE 501019	01
05	0503010002	GRASERA 1800	01



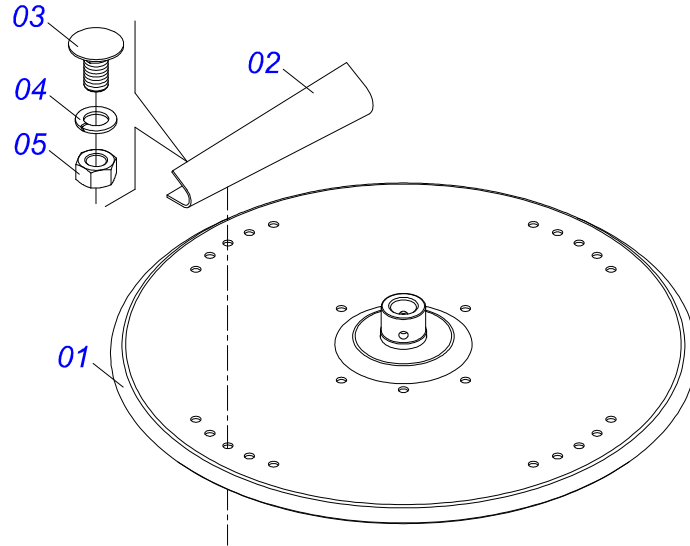
Artículo	Código	Descripción	QT
01	0503011162	RODAMIENTO AUTOC	01
02	0503011146	CAJA CHUMACERA AGRICOLA	01



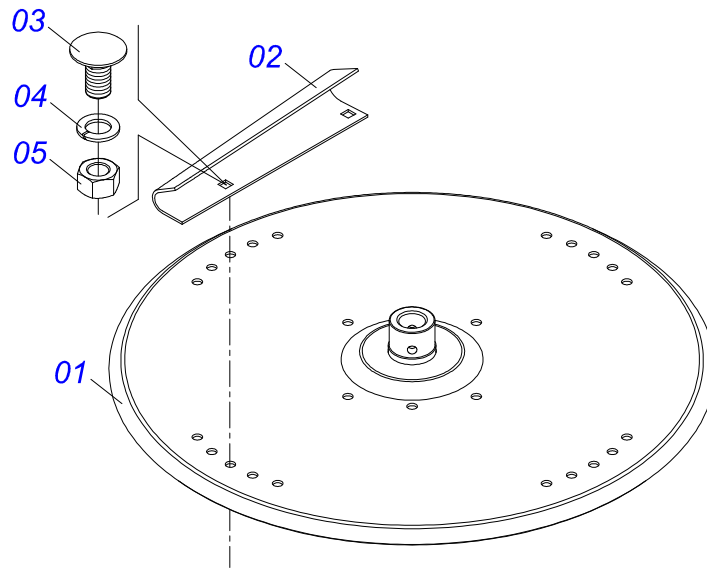
Artículo	Código	Descripción	QT
01	0501066588	SOPORTE CARDAN MAYOR	01
02	0511014066	SOPORTE CARDAN MENOR	01
03	0511017302	ARANDELA PLANA 13.5 X 32.5 X 3.00	01
04	0503010257	PASADOR ABIERTO 1/8" X 1"	01



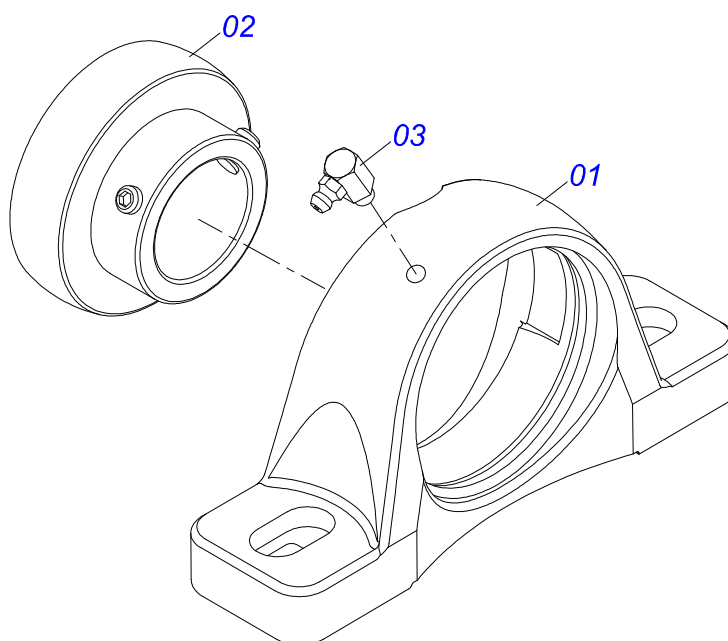
Artículo	Código	Descripción	QT
01	0511063742	SOPORTE DER/IZQ DISTRIBUIDOR	01
02	0501048000	CHUMACERA AGRIC.	02
03	0503011135	TORNILLO 7/16 UNC X 1.1/2	08
04	0503011446	ARANDELA PRESION	08
05	0503010244	TUERCA 7/16	08
06	0511016489	EJE CONDUCCION DISCO DISTR	01
07	0501010536	CHAVETA CUADRADO	01
08	0502011361	CARRETE 1C 140 X 28	01
09	0511014052	ARANDELA PLANA	01
10	0503010237	TORNILLO 3/8 UNC X 1	01



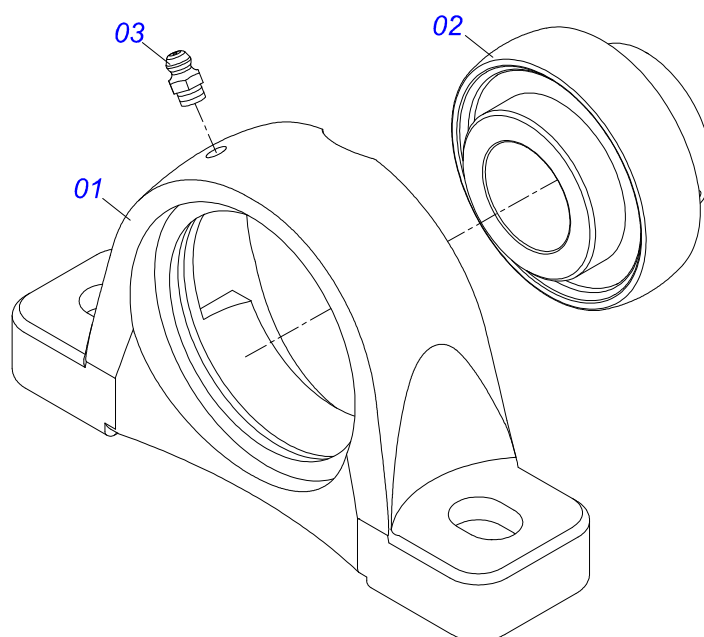
Artículo	Código	Descripción	QT
01	0511063411	DISCO DISTRIBUIDOR	01
02	0531014343	FLIP DERECHA	04
03	0503013029	TORNILLO 3/8 UNC X 3/4	08
04	0503011443	ARANDELA PRESION	08
05	0503010026	TUERCA 3/8	08



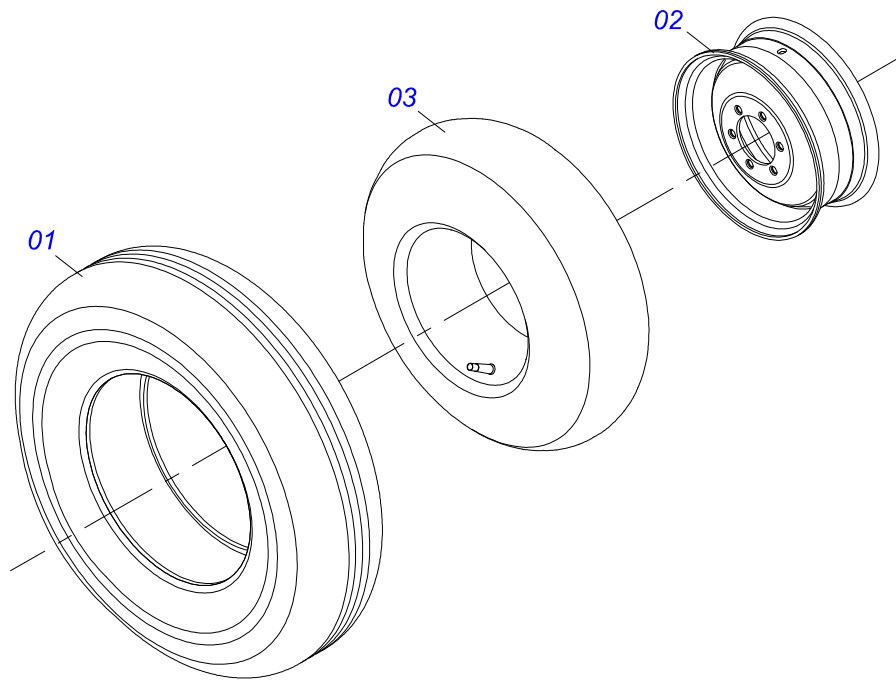
Artículo	Código	Descripción	QT
01	0511063411	DISCO DISTRIBUIDOR	01
02	0531014344	FLIP IZQUIERDA	04
03	0503013029	TORNILLO 3/8 UNC X 3/4	08
04	0503011443	ARANDELA PRESION	08
05	0503010026	TUERCA 3/8	08



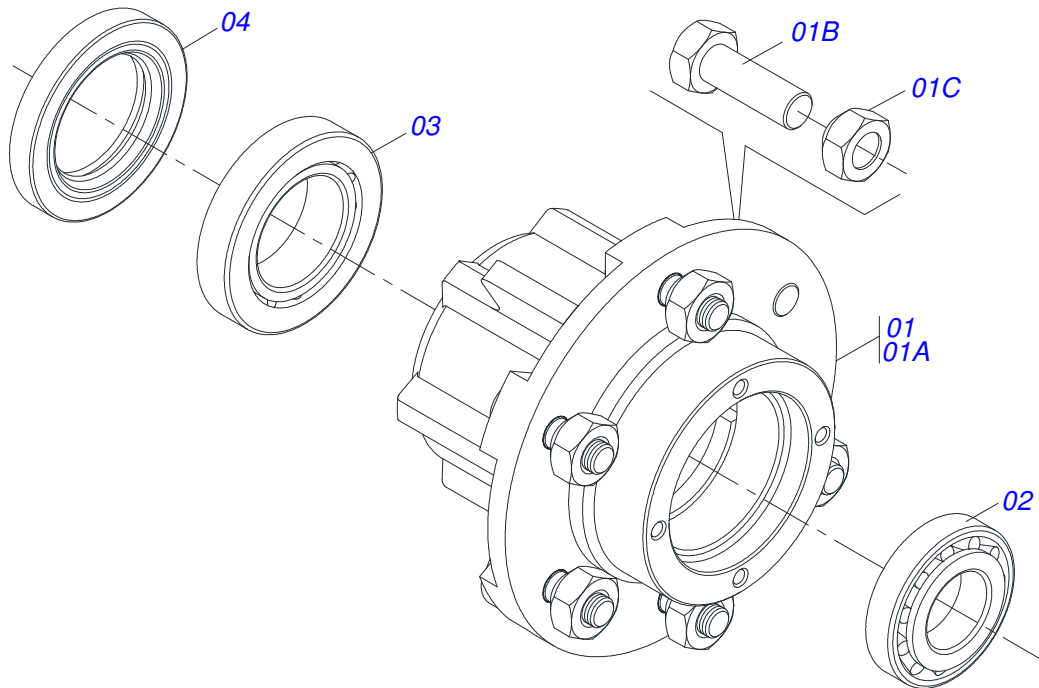
Artículo	Código	Descripción	QT
01	0502011050	CAJA CHUMACERA	01
02	0503011163	RODAMIENTO AUT COMPL	01
03	0503010004	GRASERA 1890 3/8"	01



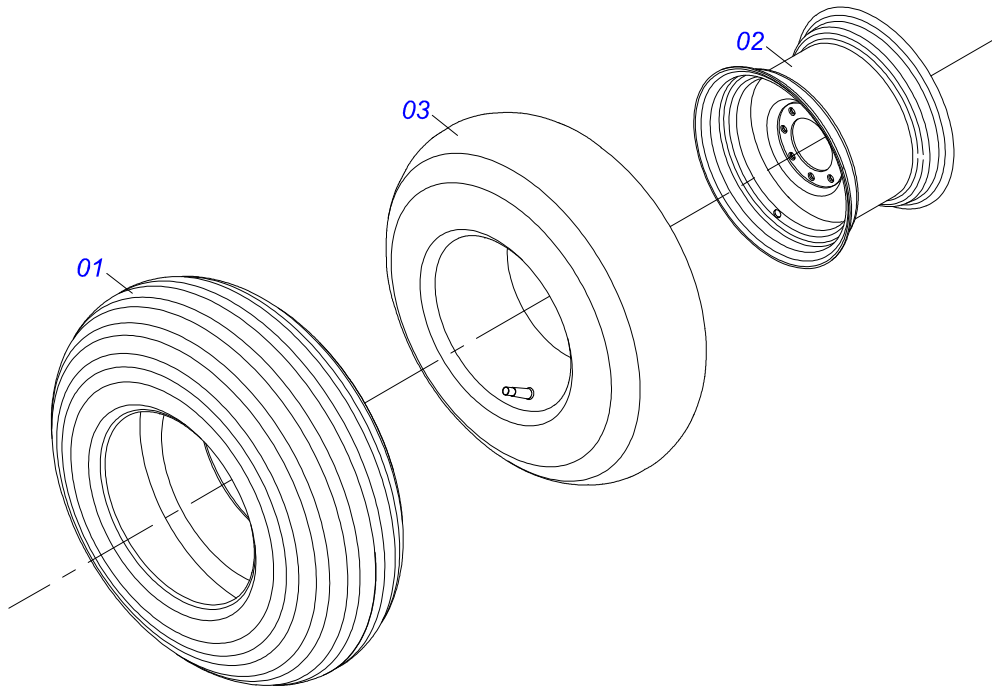
Artículo	Código	Descripción	QT
01	0502011954	CAJA CHUMACERA AGRIC.	01
02	0503011884	RODAMIENTO AUTOC	01
03	0503010691	GRASERA 1/4" NF	01



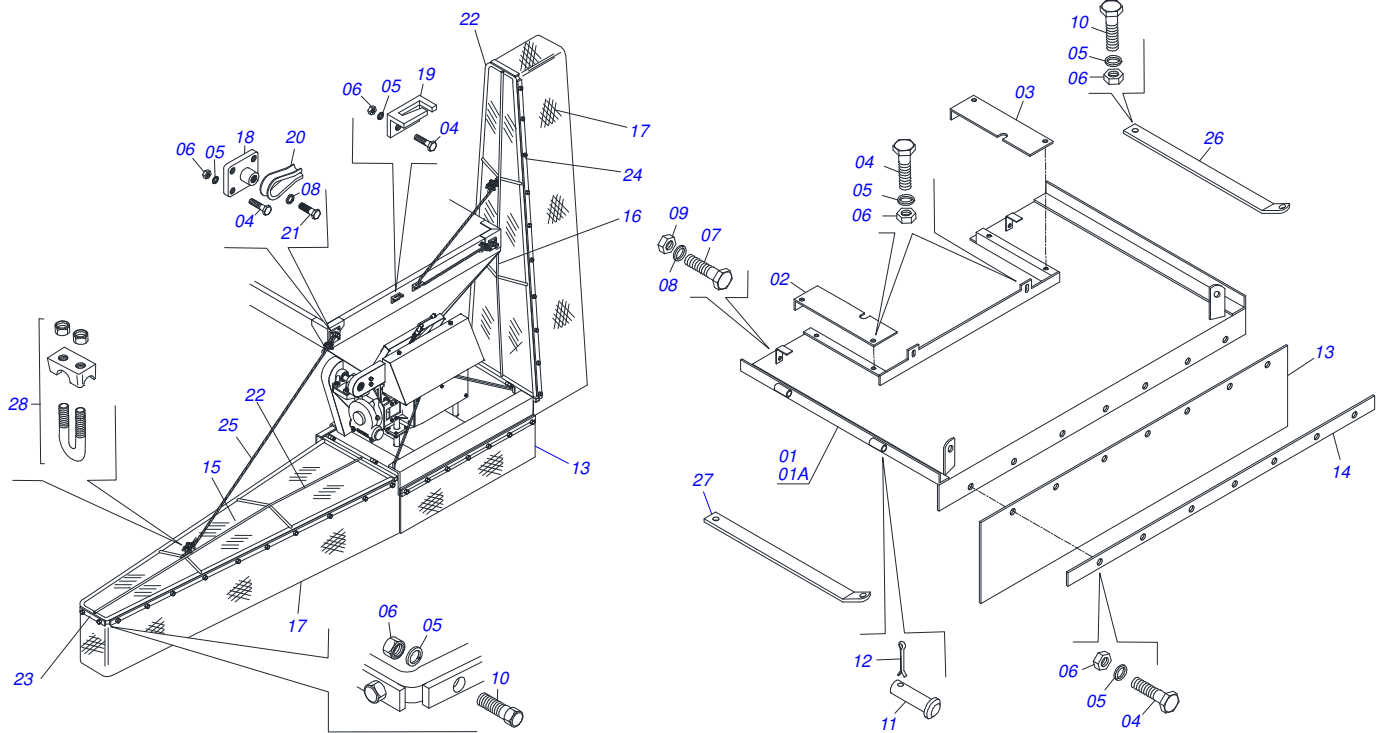
Artículo	Código	Descripción	QT
01	0503010120	NEUMATICO 7.50X 16 -10LONAS	01
02	0521062708	RUEDA 5,50 X 16 X 118 X 6F 16,50 X 152,40	01
03	0503010033	CAMARA AIRE 7.50 X 16	01



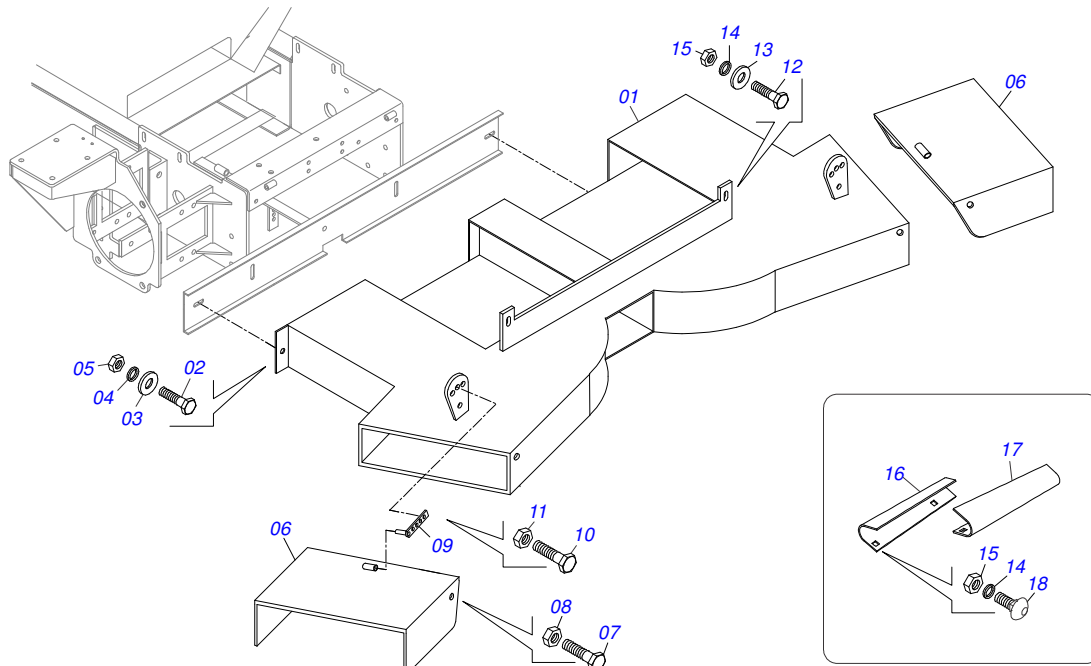
Artículo	Código	Descripción	QT
01	0501110728	CAJA RODADO	01
01A	0502011121	CAJA RODADO	01
01B	0501010127	TORNILLO ROD 9/16"UN X 1.7/8"	06
01C	0503010035	TUERCA CONICA 9/16	06
02	0503010037	RODAMIENTO 30207	01
03	0503010006	RODAMIENTO 32210	01
04	0503012928	RETENES	01



Artículo	Código	Descripción	QT
001	0503010858	NEUMATICO 11L-15	01
002	0503011468	RUEDA	01
003	0503010860	CAMARA AIRE 11L 15	01



Artículo	Código	Descripción	QT
01	0511040996	DIRECTOR COMPLETO (DCCO 2500/5500/7500)	01
01A	0511063700	CUADOR CENTRAL DIRECTOR	01
02	0511017104	TAPA LATERAL DERECHO	01
03	0511017105	TAPA LATERAL IZQUIERDO	01
04	0503010237	TORNILLO 3/8 UNC X 1	68
05	0503010025	ARANDELA PRESION 3/8	71
06	0503010026	TUERCA 3/8	71
07	0501010063	TORNILLO 1/2 UNC X 1.1/2	02
08	0503010019	ARANDELA PRESION 1/2"	04
09	0503010060	TUERCA 1/2" UNC	02
10	0501010080	TORNILLO 3/8"	04
11	0511013803	CLAJIVA	04
12	0503010131	PASADOR ABIERTO 3/16 X 1.1/2	04
13	0531017727	PROTECCIÓN TRASERA 1644 X 400 X 2,3	01
14	0531017726	CINTA FIJADOR MANTA TRASERA	01
15	0501066442	CUERPO DERECHO	01
16	0501066443	CUERPO IZQUIERDO	01
17	0511013808	MANTA GOMA 508 X 6300 X 2,30	02
18	0501066515	SUSTENTAION CABLE ACERO	02
19	0501066514	GUIA CABLE ACERO	02
20	0503011202	ZAPATA	04
21	0503010834	TORNILLO 1/2 UNC X 1	02
22	0511013809	PORTECCION SOPORTE	02
23	0511013806	CINTA FIJADOR LONA	02
24	0511013793	SOPORTE FIJADOR LONA	04
25	0511013817	CABLE ACERO	02
26	0531017784	BARRA LIGACION DERECHO	01
27	0531017785	BARRA LIGACION IZQUIERDO	01
28	0503010165	GRAPA P/ CABLE ACERO 5/16"	08



Artículo	Código	Descripción	QT
00	0511041267	DIRECCIONADOR DCCO COMPLETO	01
01	0511064253	DIRECCIONADOR DCCO	01
02	0503010395	TORNILLO 1/2" UNC X 1.1/4"	02
03	0511017302	ARANDELA PLANA 13.5 X 32.5 X 3.00	02
04	0503010019	ARANDELA PRESION 1/2"	02
05	0503010060	TUERCA 1/2" UNC	02
06	0511064254	PUNTA DIRECCIONADOR	02
07	0503010240	TORNILLO 5/16" UNC X 3/4"	04
08	0503010337	TUERCA 5/16	04
09	0501067368	REGULADOR	02
10	0503010751	TORNILLO 3/8" UNC X 1.1/4"	02
11	0503010026	TUERCA 3/8	02
12	0503010849	TORNILLO 3/8 UNC X 1.1/2	02
13	0501010984	ARANDELA PLANA	02
14	0503010025	ARANDELA PRESION 3/8	06
15	0503010026	TUERCA 3/8	06
16	0531019164	FLIP DERECHA MENOR	04
17	0531019165	FLIP IZQUIERDA MENOR	04
18	0503010256	TORNILLO 3/8" UNC X 3/4"	16

ANOTACIONES



email: civemasa@civemasa.com.br

www.civemasa.com.br

fono: +55 16.3382.8222

Fax: +55 16.3382.8355

MARCHESAN IMPLEMENTOS E MÁQUINAS AGRÍCOLAS "TATU" S.A.

Av. Marchesan, 1979 - Casilla de Correos, 131 - Cep 15994-900 - Matão - Sp - Brasil

CNPJ 52.311.289/0001-63 | Inst. Est.441.000.151.114

Publicaciones Técnicas: Desarrollo

ALESSANDRA PATRICIA KAWAHARA CARRILI

Publicaciones Técnicas: Revisión

ALESSANDRA PATRICIA KAWAHARA CARRILI

Contactos Catálogo:

E-mail = jgaspari@marchesan.com.br

**PIEZAS ORIGINALES
CIVEMASA**

