

SUBSOLADOR

STAC P 500 - 1000L

Código: 0501092049

Serie: S-0617

Revisión: 00

Fecha de Revisión: MARÇO/2022

CATALOGO DE PARTES

CIVEMASA

PRODUCTOS

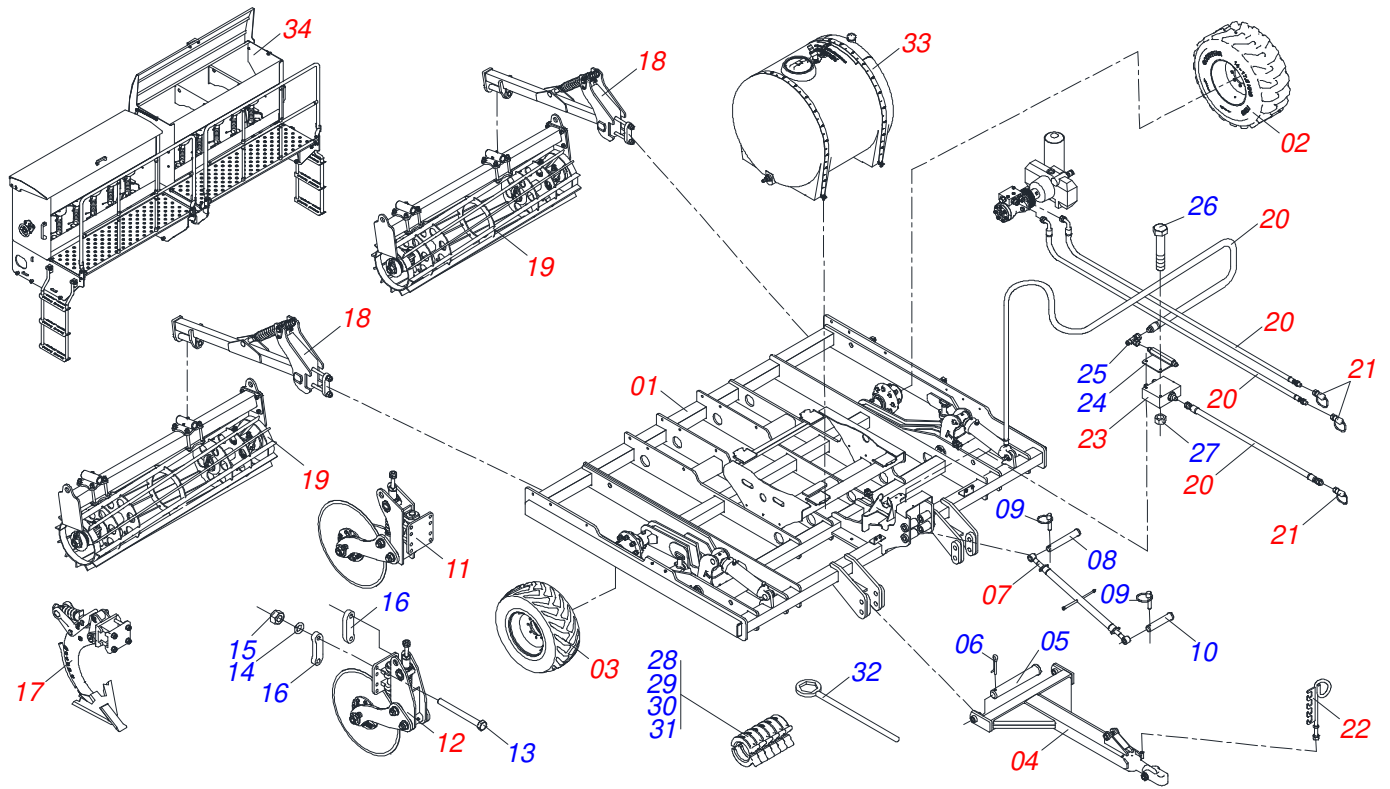
Código	Descripción	
0120370315	STAC P 500 7H T1000L CX SEM DC RD	S-0617
0120370316	STAC P 500 7H T1000L DC RD	S-0617

ATENÇÃO: IMPORTANTE

CIVEMASA reserva el derecho de perfeccionar y/o cambiar las características técnicas de sus productos, sin previo aviso y sin la obligación de proceder con los ya comercializados y sin conocimiento previo del revendedor o consumidor. Las fotos son únicamente ilustrativas.

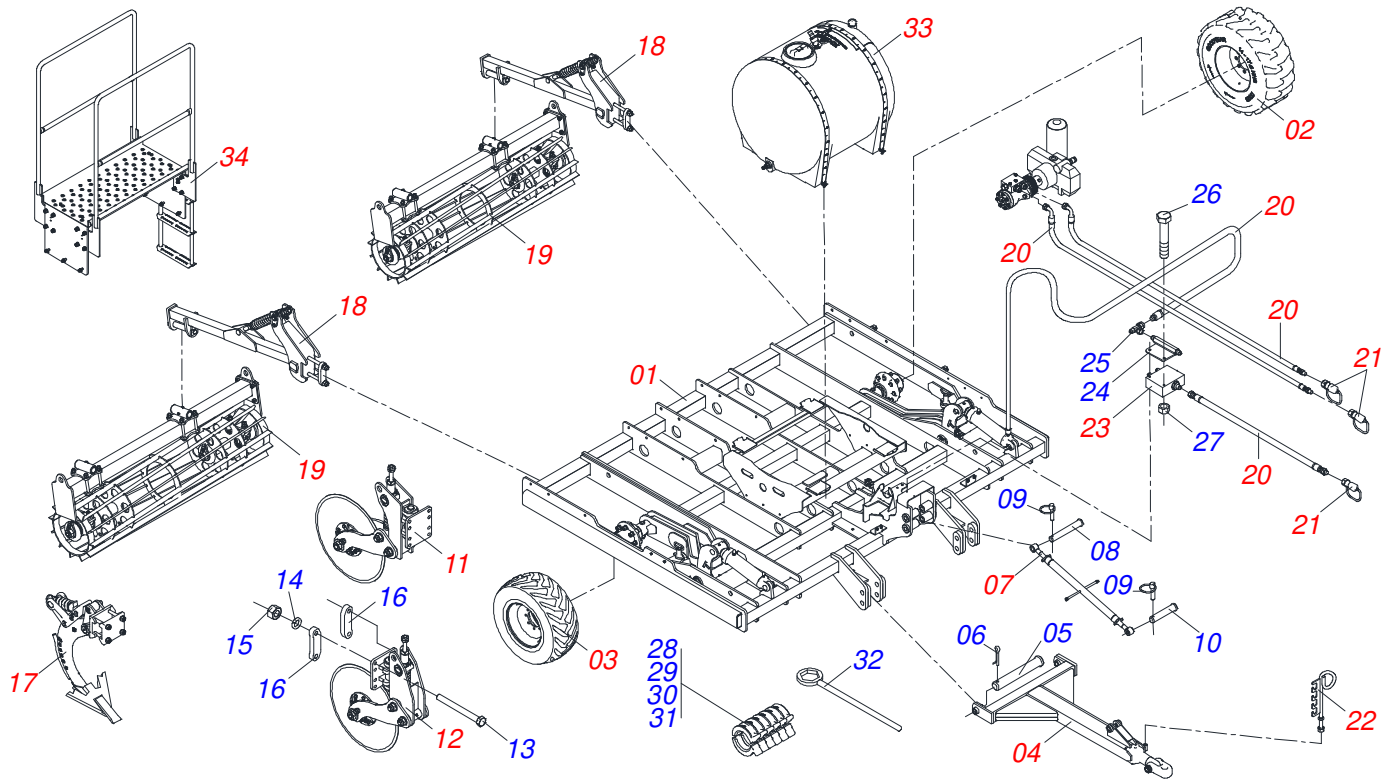
ÍNDICE

0521047427	CHASIS COMPLETO CON CAJA SEMILLAS (07 ASTAS)	1
0521047432	CHASIS COMPLETO (07 ASTAS)	2
0521046157	CHASIS COMPLETO (05 ASTAS)	3
0521051189	CHASIS SEMI MONTADO (07 ASTAS)	4
0511059869	CHASIS SEMI MONTADO (05 ASTAS)	5
0521046321	CILINDRO HIDRAULICO	6
0511059685	RODADO IZQUIERDO COMPLETO	7
0511059787	RODADO DERECHO COMPLETO	8
0511059615	CUBO COMPLETO	9
0511059186	CABEZAL COMPLETO	10
0521051185	KIT PULVERIZACION HIDRAULICA (07 ASTAS)	11
0511059870	KIT PULVERIZACION HIDRAULICA (05 ASTAS)	12
0521051177	TANQUE HERBICIDA COMPLETO	13
0511058936	DEPOSITO COMPLETO	14
0521046320	DISTRIBUIDOR COMPLETO HERBICIDAS 7 VIAS	15
0511059272	DISTRIBUIDOR COMPLETO HERBICIDAS 5 VIAS	16
0511059200	JUEGO MANGUERA (07 ASTAS)	17
0511059300	JUEGO MANGUERA (05 ASTAS)	18
0501054088	ESTABILIZADOR CABEZAL COMPLETO	19
0521044567	DISCO CORTE TRASERO 24"	20
0521044568	DISCO CORTE DELANTERO 24"	21
0501057526	CAJA DISCO CORTE	22
0511048955	SISTEMA COMPLETO ASTA CON CONDUCTOR	23
0511059188	BRAZO RODILLO DESTERRONADOR COMPLETO	24
0521045128	RODILLO DESTERRONADOR COMPLETO	25
0501053834	ACOPLAMIENTO RAPIDO MACHO	26
0501040364	SOPORTE MANGUERA COMPLETO	27
0511057381	VALVULA DIVISORA FLUJO	28
0521051176	CAJA SEMILLA FINA COMPLETA	29
0511056927	CAJA DE SEMILLA FINA IZQUIERDA	30
0511056925	CAJA DE SEMILLA FINA DERECHA	31
0521051192	ESCALERA LATERAL COMPLETA	32
0511059788	PLATAFORMA COMPLETA (07 ASTAS)	33
0511059868	PLATAFORMA COMPLETA (05 ASTAS)	34



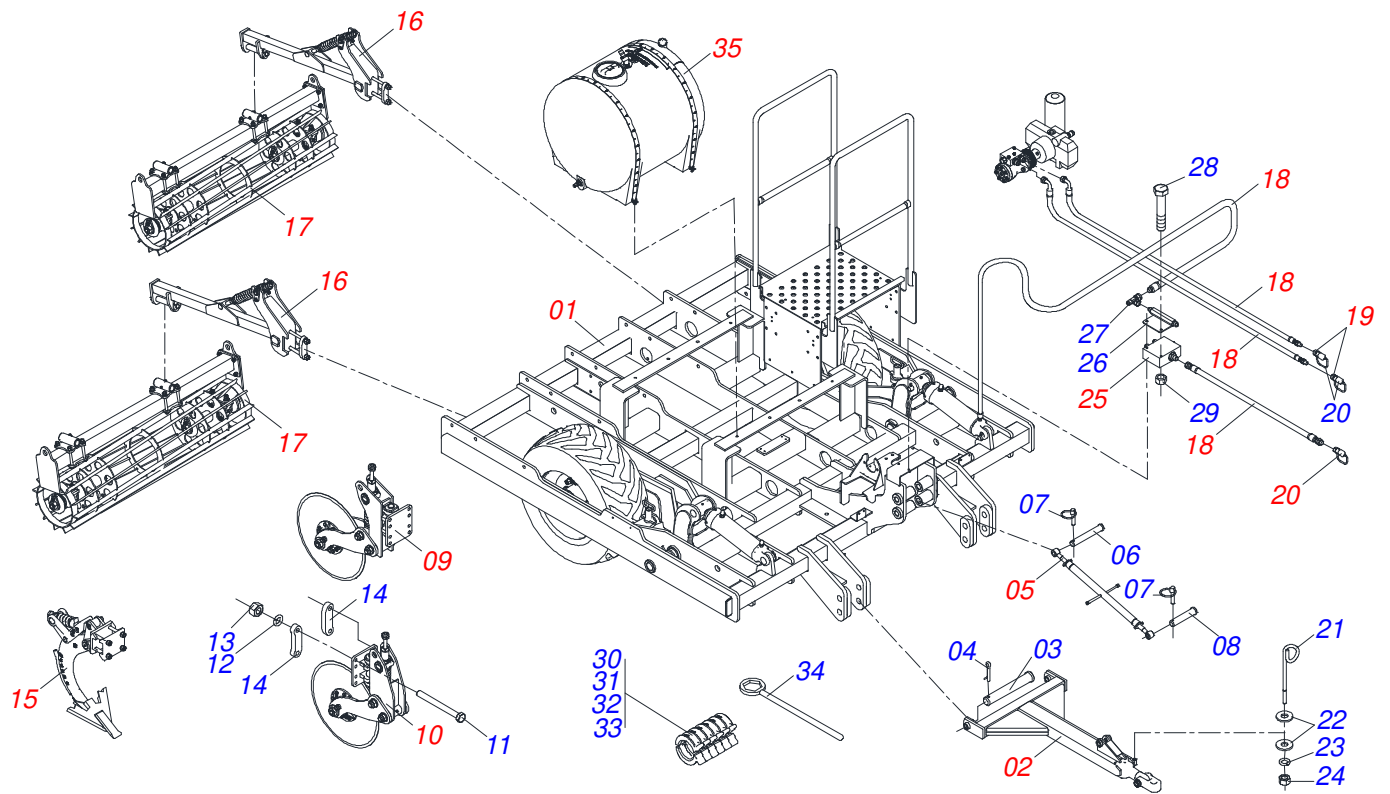
Artículo	Código	Descripción	Ver Pág.	QT
001	0521051189	CHASIS SEMI MONTADO (07 ASTAS)	4	01
002	0511058278	RUEDA CON NEUMATICO - 14 X 17.5/14L TR SK900 DERECHO		01
003	0503060684	RUEDA CON NEUMATICO - 14 X 17.5/14L TR SK900 IZQUIERDO		01
004	0511059186	CABEZAL COMPLETO	10	01
005	0531016023	EJE INFERIOR ENGANCHE		02
006	0503010523	PASADOR ABIERTO 1/4" X 2"		02
007	0501054088	ESTABILIZADOR CABEZAL COMPLETO	19	01
008	0531017716	EJE EXTENSOR		01
009	0503030085	CLAVIJA TRABA		02
010	0581011537	EJE EXTENSOR		01
011	0521044567	DISCO CORTE TRASERO 24"	20	02
012	0521044568	DISCO CORTE DELANTERO 24"	21	05
013	0503014744	TORNILLO 3/4 UNC X 7.1/2		28
014	0503010023	ARANDELA PRESION 3/4 ZN		28
015	0503010335	TUERCA 3/4		28
016	0571011609	PLACA FIJACION DISCO CORTE		14
017	0511048955	SISTEMA COMPLETO ASTA CON CONDUCTOR	23	07
018	0511059188	BRAZO RODILLO DESTERRONADOR COMPLETO	24	04
019	0521045128	RODILLO DESTERRONADOR COMPLETO	25	02
020	0511059200	JUEGO MANGUERA (07 ASTAS)	17	01
021	0501053834	ACOPLAMIENTO RAPIDO MACHO	26	04
022	0501040364	SOPORTE MANGUERA COMPLETO	27	01
023	0511057381	VALVULA DIVISORA FLUJO	28	01
024	0521066121	DISTRIBUIDOR ACEITE		01
025	0503037376	ADAPTADOR CON TUERCA		01
026	0503011053	TORNILLO 5/16 UNC X 3		02
027	0503010337	TUERCA 5/16		02
028	0501047895	TOPE 25		06
029	0501047885	TOPE 30		02
030	0501047886	TOPE 35		02

Artículo	Código	Descripción	Ver Pág.	QT
031	0501047887	TOPE 40		02
032	0511062077	CLAVE CACC		01
033	0521051185	KIT PULVERIZACION HIDRAULICA (07 ASTAS)	11	01
034	0521051176	CAJA SEMILLA FINA COMPLETA	29	01



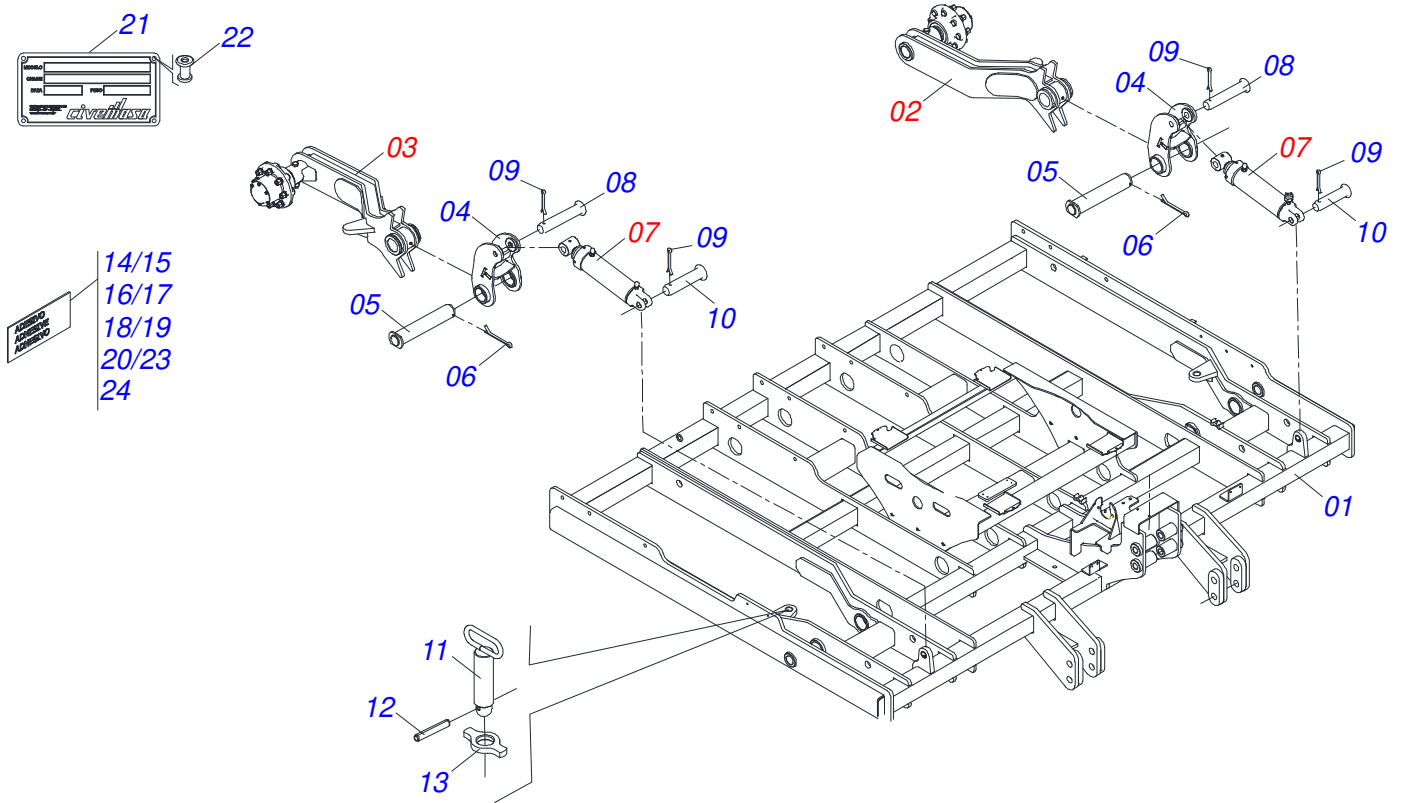
Artículo	Código	Descripción	Ver Pág.	QT
001	0521051189	CHASIS SEMI MONTADO (07 ASTAS)	4	01
002	0511058278	RUEDA CON NEUMATICO - 14 X 17.5/14L TR SK900 DERECHO		01
003	0503060684	RUEDA CON NEUMATICO - 14 X 17.5/14L TR SK900 IZQUIERDO		01
004	0511059186	CABEZAL COMPLETO	10	01
005	0531016023	EJE INFERIOR ENGANCHE		02
006	0503010523	PASADOR ABIERTO 1/4" X 2"		02
007	0501054088	ESTABILIZADOR CABEZAL COMPLETO	19	01
008	0531017716	EJE EXTENSOR		01
009	0503030085	CLAVIJA TRABA		02
010	0581011537	EJE EXTENSOR		01
011	0521044567	DISCO CORTE TRASERO 24"	20	02
012	0521044568	DISCO CORTE DELANTERO 24"	21	05
013	0503014744	TORNILLO 3/4 UNC X 7.1/2		28
014	0503010023	ARANDELA PRESION 3/4 ZN		28
015	0503010335	TUERCA 3/4		28
016	0571011609	PLACA FIJACION DISCO CORTE		14
017	0511048955	SISTEMA COMPLETO ASTA CON CONDUCTOR	23	07
018	0511059188	BRAZO RODILLO DESTERRONADOR COMPLETO	24	04
019	0521045128	RODILLO DESTERRONADOR COMPLETO	25	02
020	0511059200	JUEGO MANGUERA (07 ASTAS)	17	01
021	0501053834	ACOPLAMIENTO RAPIDO MACHO	26	04
022	0501040364	SOPORTE MANGUERA COMPLETO	27	01
023	0511057381	VALVULA DIVISORA FLUJO	28	01
024	0521066121	DISTRIBUIDOR ACEITE		01
025	0503037376	ADAPTADOR CON TUERCA		01
026	0503011053	TORNILLO 5/16 UNC X 3		02
027	0503010337	TUERCA 5/16		02
028	0501047895	TOPE 25		06
029	0501047885	TOPE 30		02
030	0501047886	TOPE 35		02

Artículo	Código	Descripción	Ver Pág.	QT
031	0501047887	TOPE 40		02
032	0511062077	CLAVE CACC		01
033	0521051185	KIT PULVERIZACION HIDRAULICA (07 ASTAS)	11	01
034	0511059788	PLATAFORMA COMPLETA (07 ASTAS)	33	01

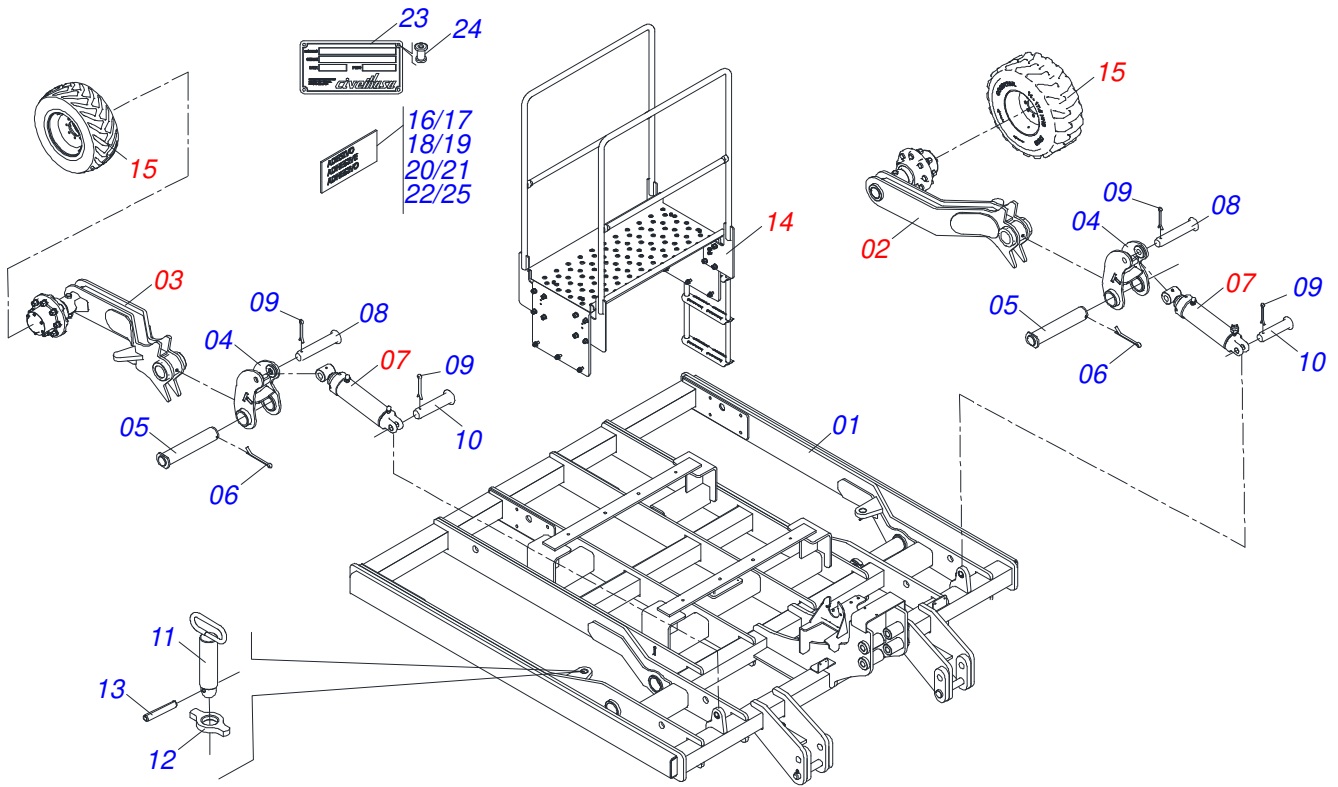


Artículo	Código	Descripción	Ver Pág.	QT
001	0511059869	CHASIS SEMI MONTADO (05 ASTAS)	5	01
002	0511059186	CABEZAL COMPLETO	10	01
003	0531016023	EJE INFERIOR ENGANCHE		02
004	0503010523	PASADOR ABIERTO 1/4" X 2"		02
005	0501054088	ESTABILIZADOR CABEZAL COMPLETO	19	01
006	0531017716	EJE EXTENSOR		01
007	0503030085	CLAVIJA TRABA		02
008	0581011537	EJE EXTENSOR		01
009	0521044567	DISCO CORTE TRASERO 24"	20	02
010	0521044568	DISCO CORTE DELANTERO 24"	21	03
011	0503014744	TORNILLO 3/4 UNC X 7.1/2	20	02
012	0503010023	ARANDELA PRESION 3/4 ZN	20	02
013	0503010335	TUERCA 3/4	20	02
014	0571011609	PLACA FIJACION DISCO CORTE		10
015	0511048955	SISTEMA COMPLETO ASTA CON CONDUCTOR	23	05
016	0511059188	BRAZO RODILLO DESTERRONADOR COMPLETO	24	04
017	0521045127	RODILLO DESTERRONADOR		02
018	0511059300	JUEGO MANGUERA (05 ASTAS)	18	01
019	0503011627	MACHO ENGANCHE RAP AGR 1/2 NPT		02
020	0503011882	TAPA PLASTICA ENGANCHE RAPIDO		02
021	0501013658	CUERPO APOYO MANGUERA		02
022	0501017066	ARANDELA PLANA		04
023	0503010023	ARANDELA PRESION 3/4 ZN		04
024	0503010014	TUERCA 3/4" UNC		04
025	0511057381	VALVULA DIVISORA FLUJO	28	01
026	0521066121	DISTRIBUIDOR ACEITE		01
027	0503037376	ADAPTADOR CON TUERCA		01
028	0503011053	TORNILLO 5/16 UNC X 3		02
029	0503010337	TUERCA 5/16		02
030	0501047895	TOPE 25		06
031	0501047885	TOPE 30		02

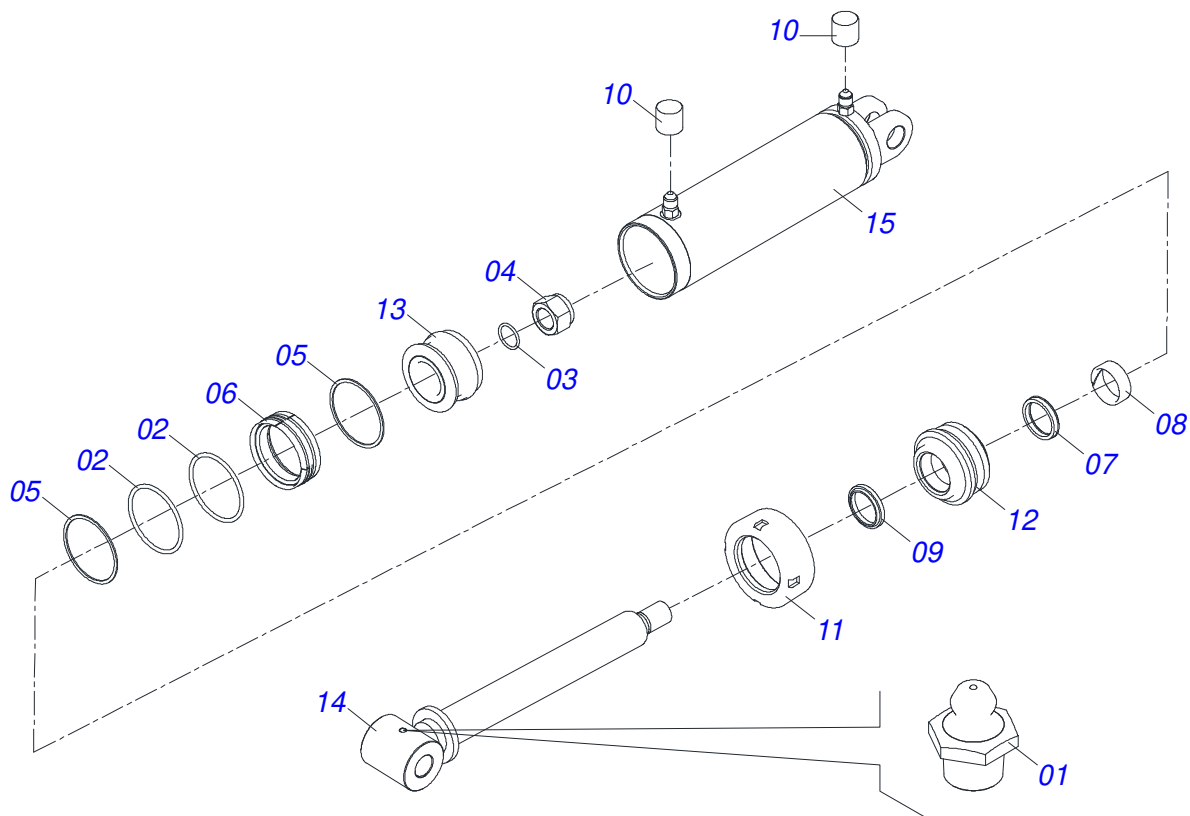
Artículo	Código	Descripción	Ver Pág.	QT
032	0501047886	TOPE 35		02
033	0501047887	TOPE 40		02
034	0511062077	CLAVE CACC		01
035	0511059870	KIT PULVERIZACION HIDRAULICA (05 ASTAS)	12	01



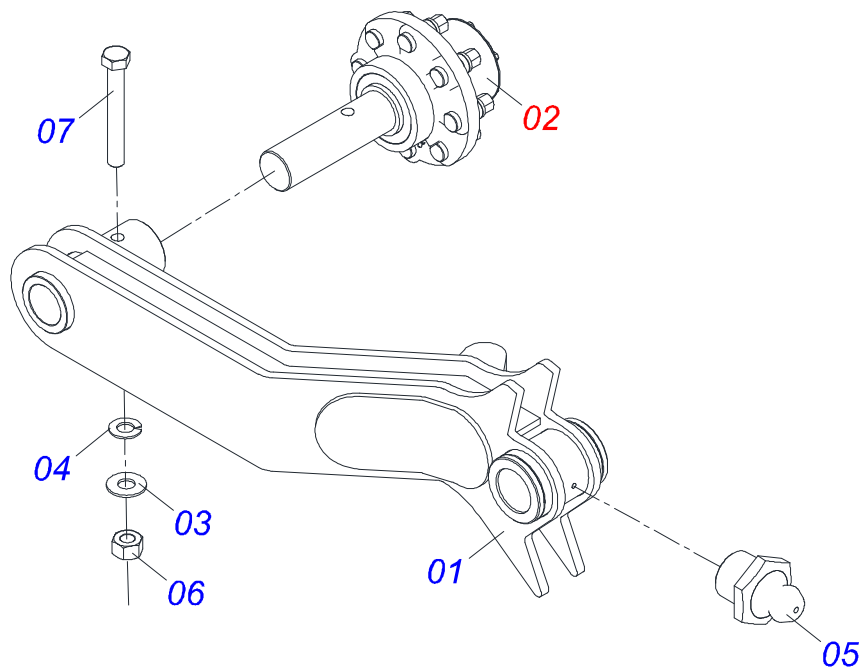
Artículo	Código	Descripción	Ver Pág.	QT
001	0521066894	CHASIS COMPLETO		01
002	0511059787	RODADO DERECHO COMPLETO	8	01
003	0511059685	RODADO IZQUIERDO COMPLETO	7	01
004	0521066896	ARTIC RODADO		02
005	0521066899	EJE		02
006	0503010074	PASADOR ABIERTO 3/8 X 4"		02
007	0521046321	CILINDRO HIDRAULICO	6	02
008	0521010547	EJE UNION 31,75 X 165		02
009	0503010523	PASADOR ABIERTO 1/4" X 2"		04
010	0521012538	EJE UNION 31,75 X 90		02
011	0521064086	REGULADOR RUEDA		02
012	0503010839	PASADOR TENSION 7011927		02
013	0541018672	CONTRA TUERCA		02
014	0503031739	ETIQUETA ADHESIVA PELIGRO		01
015	0503031827	LUBRICACIÓN ADHESIVA Y ETIQUETA DE REAPERTURA		02
016	0503031428	ETIQUETA ADHESIVA ATENCIÓN		01
017	0503033301	EMBLEMA STAC P		02
018	0503033246	ETIQUETA ADHESIVA		02
019	0503032875	EMBLEMA DE PELIGRO		01
020	0503033647	EMBLEMA APROBADO		01
021	0503034004	ETIQUETA DE IDENTIFICACIÓN DE ALUMINIO		01
022	0503010001	REMACHE POP		04
023	0503034078	ETIQUETA ADHESIVA PUNTOS DE ELEVACIÓN		04
024	0503032875	EMBLEMA DE PELIGRO		01



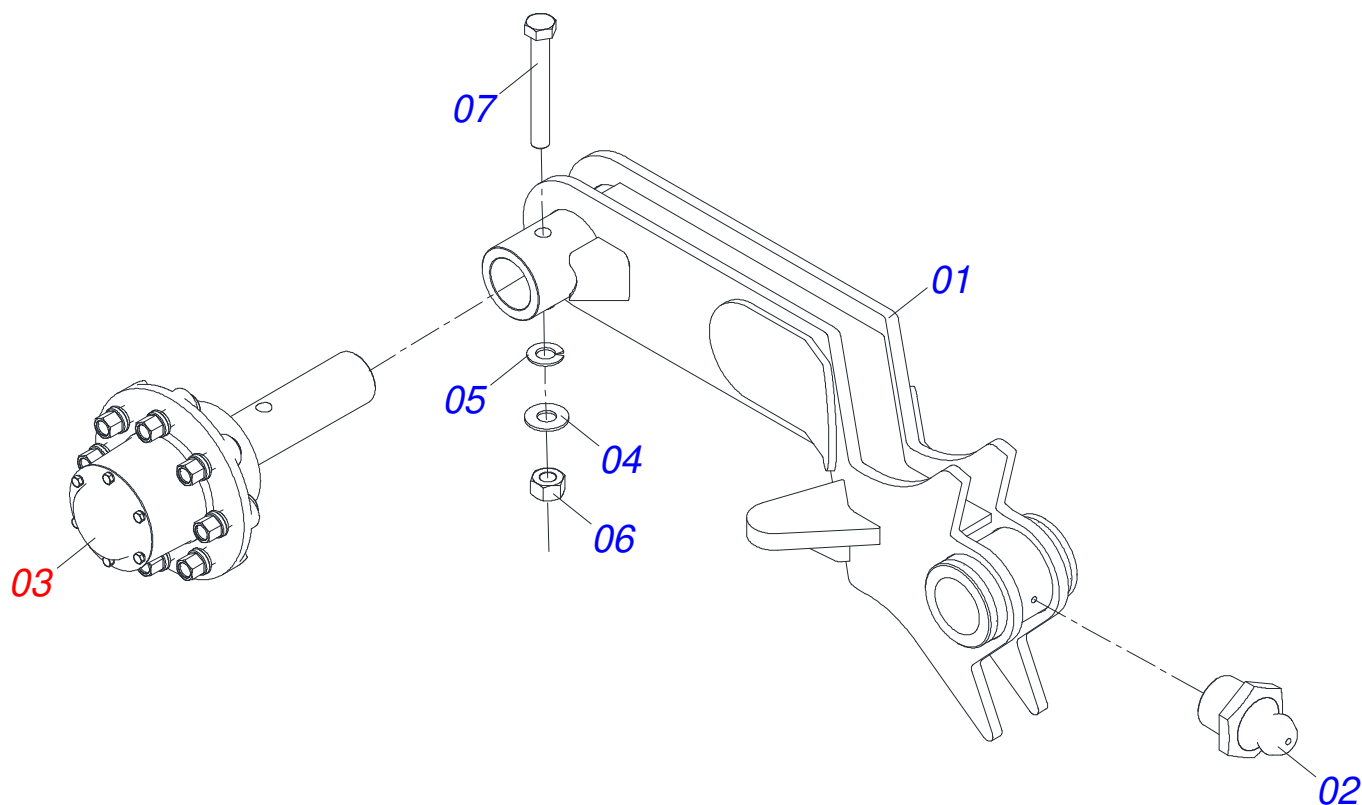
Artículo	Código	Descripción	Ver Pág.	QT
001	0521067021	CHASIS		01
002	0511059787	RODADO DERECHO COMPLETO	8	01
003	0511059685	RODADO IZQUIERDO COMPLETO	7	01
004	0521066896	ARTIC RODADO		02
005	0521066899	EJE		02
006	0503010074	PASADOR ABIERTO 3/8 X 4"		02
007	0521046321	CILINDRO HIDRAULICO	6	02
008	0521010547	EJE UNION 31,75 X 165		02
009	0503010523	PASADOR ABIERTO 1/4" X 2"		04
010	0521012538	EJE UNION 31,75 X 90		02
011	0521064086	REGULADOR RUEDA		02
012	0541018672	CONTRA TUERCA		02
013	0503010839	PASADOR TENSION 7011927		02
014	0511059868	PLATAFORMA COMPLETA (05 ASTAS)	34	01
015	0503061624	RODA C/ NEUMATICO 13.0/55-16/12LONA		02
016	0503031739	ETIQUETA ADHESIVA PELIGRO		01
017	0503031827	LUBRICACIÓN ADHESIVA Y ETIQUETA DE REAPERTURA		02
018	0503031428	ETIQUETA ADHESIVA ATENCIÓN		01
019	0503033301	EMBLEMA STAC P		02
020	0503033246	ETIQUETA ADHESIVA		02
021	0503032875	EMBLEMA DE PELIGRO		01
022	0503033647	EMBLEMA APROBADO		01
023	0503034004	ETIQUETA DE IDENTIFICACIÓN DE ALUMINIO		01
024	0503010001	REMACHE POP		04
025	0503034078	ETIQUETA ADHESIVA PUNTOS DE ELEVACIÓN		04



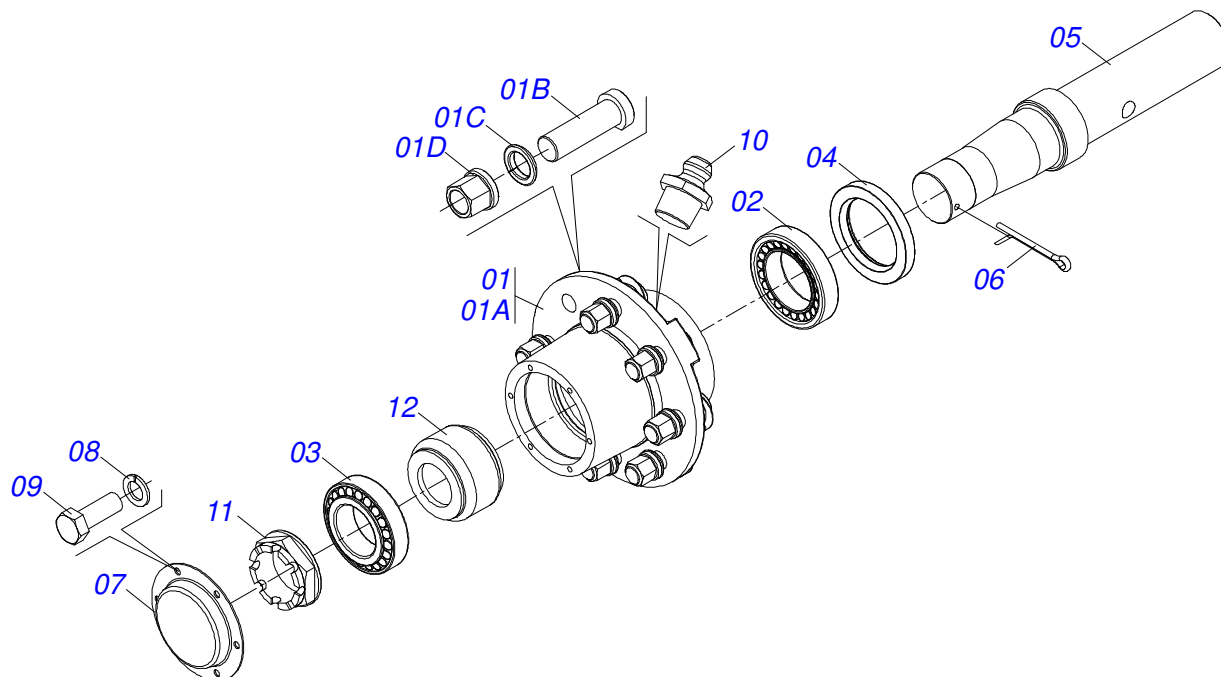
Artículo	Código	Descripción	Ver Pág.	QT
01	0503010002	GRASERA 1800	01	
02	0503010338	ANILLO O'RING 2-342 N 3006-9B	02	
03	0503010345	ANILLO O'RING 2-218 N 3006-9B	01	
04	0503010817	TUERCA 1.1/4	01	
05	0503011061	ANILLO BACK-UP 8-342	02	
06	0503015633	SELLADO SELEMASTER	01	
07	0503015636	RASCADOR DE CIERRE	01	
08	0503018025	ANILLO GUIA	01	
09	0503018026	ANILLO 1870-2000-375 B	01	
10	0503030385	PLUG CILINDRICO N-002	02	
11	0502012822	TAPA MOVIL 101,60	01	
12	0581010678	SOPORTE ANILLOS 50,80 X 85,72	01	
13	0502012842	EMBOLO 50,80 X 101,60	01	
14	0521066898	EXTENSOR 50,80 X 492,50	01	
15	0511070921	CAMISA 101,60 X 368,50	01	



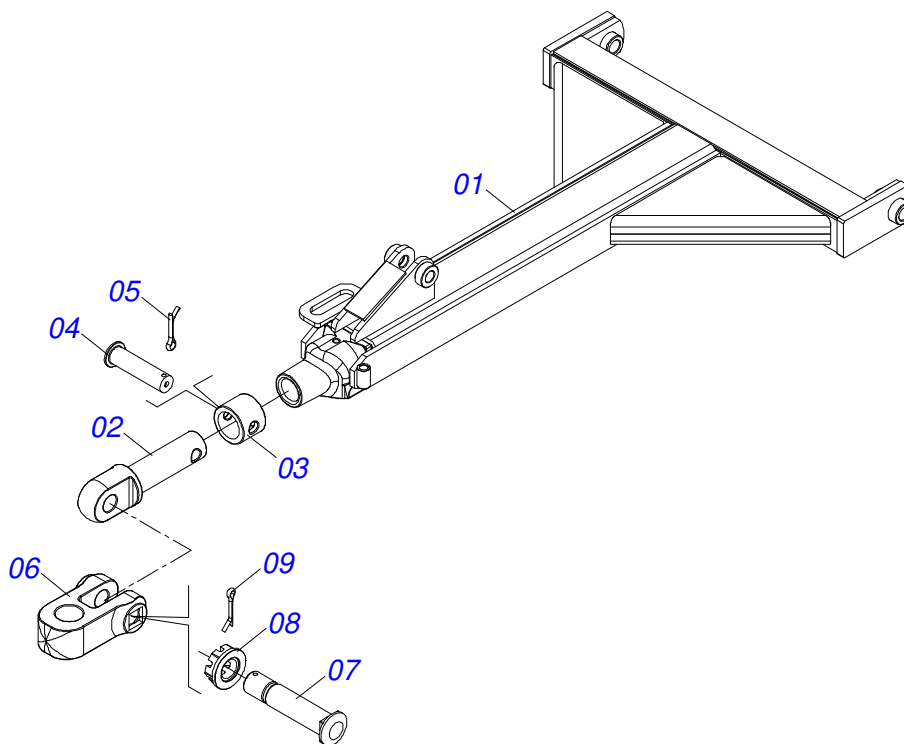
Artículo	Código	Descripción	Ver Pág.	QT
01	0521066897	RODADO IZQUIERDO		01
02	0511059615	CUBO COMPLETO	9	01
03	0501017065	ARANDELA PLANA		01
04	0503010023	ARANDELA PRESION 3/4 ZN		01
05	0503010002	GRASERA 1800		01
06	0503010014	TUERCA 3/4" UNC		01
07	0503013185	TORNILLO 3/4" UNC X 5.1/2"		01



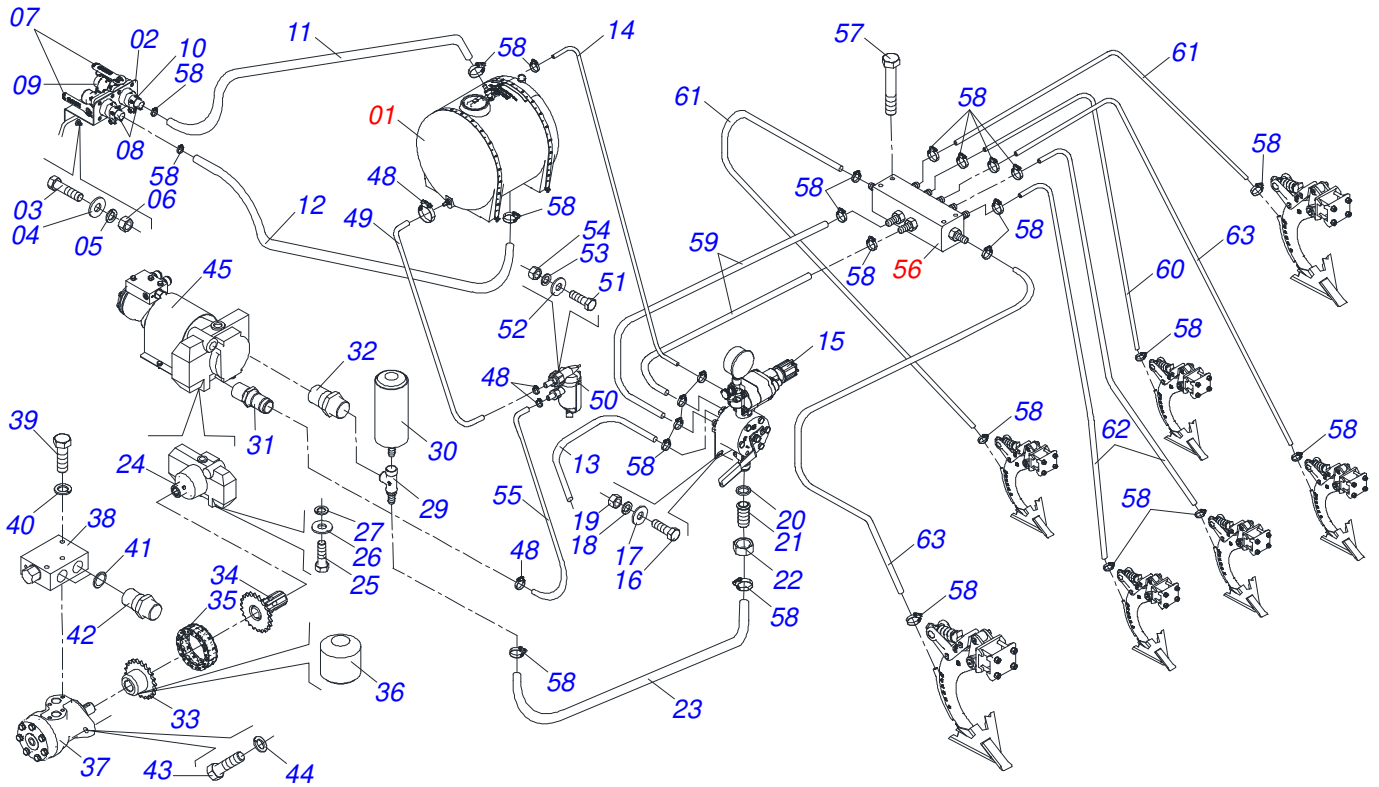
Artículo	Código	Descripción	Ver Pág.	QT
01	0521066900	RODADO DERECHO		01
02	0503010002	GRASERA 1800		01
03	0511059615	CUBO COMPLETO	9	01
04	0501017065	ARANDELA PLANA		01
05	0503010023	ARANDELA PRESION 3/4 ZN		01
06	0503010014	TUERCA 3/4" UNC		01
07	0503013185	TORNILLO 3/4" UNC X 5.1/2"		01



Artículo	Código	Descripción	Ver Pág.	QT
01	0501110751	CAJA RODADO CON TORNILHO		01
01A	0502040522	CAJA RODADO		01
01B	0503011339	TORNILLO M22 X 1,5 X 72		08
01C	0503011340	ARANDELA PRESION SPHERIQUE		08
01D	0503011341	TUERCA M22 X 1,50 BRIDAGR8		08
02	0503010059	RODAMIENTO 33287/33462		01
03	0503010007	RODAMIENTO 3982/3920		01
04	0503010050	RETENES 00085-B		01
05	0581012926	EJE COMPL		01
06	0503011345	PASADOR ABIERTO 1/4 X 3.1/2		01
07	0541013225	TAPA CAJA RODADO		01
08	0503011444	ARANDELA PRESION		06
09	0503010240	TORNILLO		06
10	0503010002	GRASERA 1800		01
11	0502040080	TUERCA R.2.1/2 UN		01
12	1882970002	GRASERA JABÓN		2,237Kg

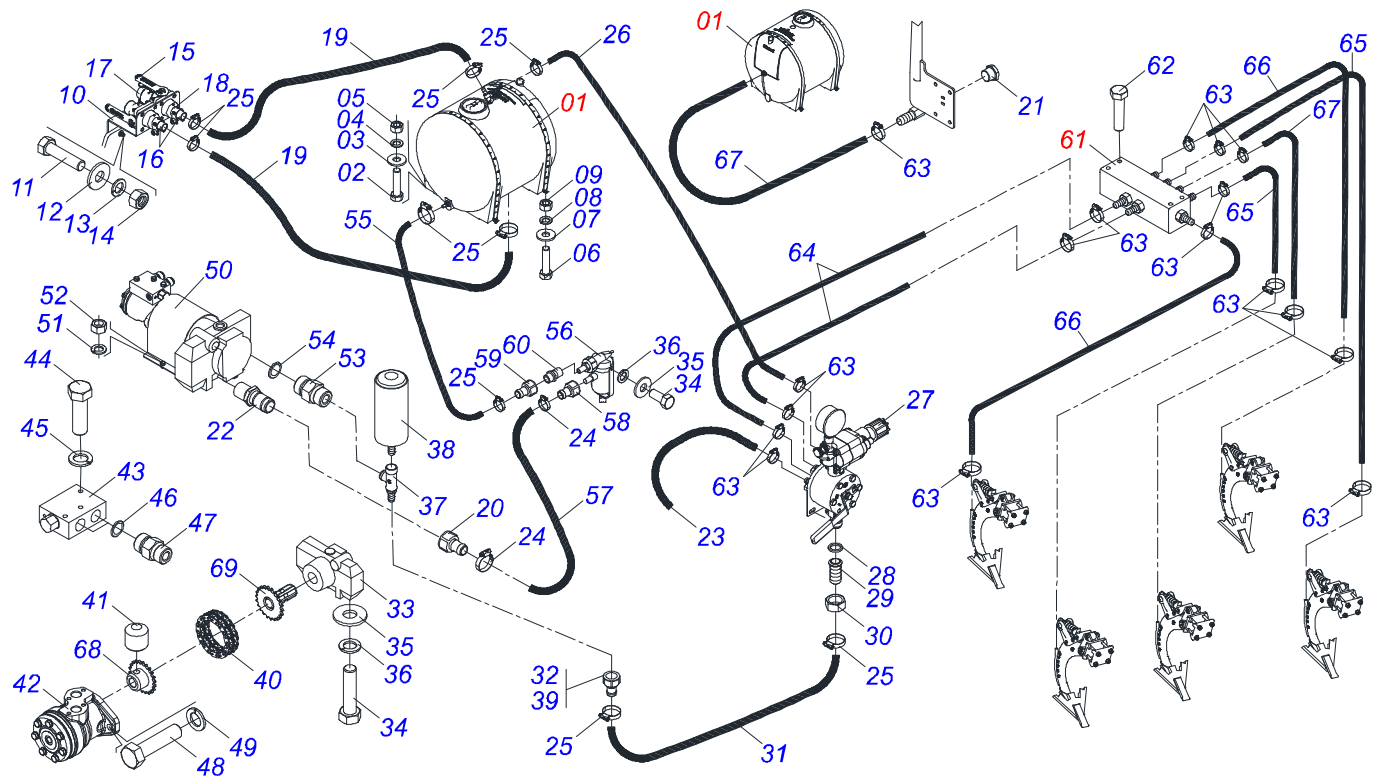


Artículo	Código	Descripción	Ver Pág.	QT
01	0511063767	CABEZAL		01
02	0502040223	CLAVIJA ENGANCHE		01
03	1902040327	BUJE TRABA		01
04	0511014902	EJE UNION		01
05	0503010571	PASADOR ABIERTO 1/4" X 1.1/2"		01
06	1902040733	U ENGANCHE		01
07	0521012545	EJE UNION		01
08	0501011301	TUERCA 1.1/2 UNC 6FPP 2.5/16		01
09	0503010010	PASADOR ABIERTO 1/4 X 2.1/2		01



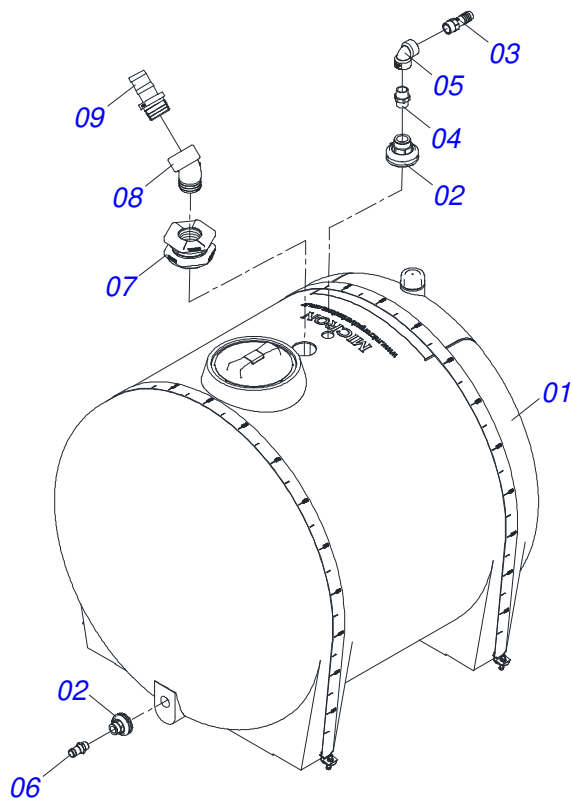
Artículo	Código	Descripción	Ver Pág.	QT
001	0521051177	TANQUE HERBICIDA COMPLETO	13	01
002	0581012807	RESORTE RAPIDO		01
003	0501011532	TORNILLO 3/8" UNC X 1.3/4"		02
004	0501010984	ARANDELA PLANA 10,50 X 27 X 3,00		02
005	0503010025	ARANDELA PRESION 3/8		02
006	0503010026	TUERCA 3/8		02
007	0503014972	VALVULA		02
008	0503014975	PUNTA		02
009	0503016180	APLICACIÓN HEMBRA		01
010	0503014284	ABRAZADERA		04
011	0501082082	MANGUERA 1.1/2 X 3150		01
012	0501082125	MANGUERA 1.1/2		01
013	0551016275	MANGUERA 1/2" X 1800 AB-AB		01
014	0581012944	MANGUERA 3/4		01
015	0503013908	COMANDO JACTO		01
016	0503016506	TORNILLO 5/16 UNC X 3/4 C S G.5 ZN		02
017	0501013518	ARANDELA PLANA		02
018	0503010179	ARANDELA PRESION 5/16 ZN 1K01528		02
019	0503010337	TUERCA 5/16		02
020	0503013976	ANILLO		01
021	0571010261	ACOPLAMIENTO MANGUERA		01
022	0503013974	TUERCA		01
023	0551014211	MANGUERA		01
024	0503013907	BOMBA 40L		01
025	0503010365	TORNILLO 5/16 UNC X 1.1/4 C S G.5 ZN		04
026	0501010984	ARANDELA PLANA 10,50 X 27 X 3,00		04
027	0503010179	ARANDELA PRESION 5/16 ZN 1K01528		04
028	0501082128	MANGUERA 1/2"		02
029	0503017453	TE		01
030	0503014740	CAMARA		01
031	0503014257	PUNTA		01

Artículo	Código	Descripción	Ver Pág.	QT
032	0503016823	NIPLE		01
033	0521060386	ACOPLAMIENTO MOTOR		01
034	0521067378	ACOPLAMIENTO		01
035	0503015425	CADENA		01
036	0503011136	TORNILLO 1/2 UNC X 1/2 S C S I 12.9		01
037	0503015422	MOTOR		01
038	0503062674	BLOQUE		01
039	0503015149	TORNILLO M8 X 1,25 X 50		03
040	0503014371	ARANDELA PRESION M8		03
041	0503010045	ANILLO O'RING		02
042	0551011253	NIPLE R1.1/16 JICX7/8 SAE S1.1/8X50		02
043	0503010920	TORNILLO 1/2 UNC X 1.1/2 C S G.5 ZN		02
044	0503010019	ARANDELA PRESION 1/2"		02
045	0551018434	PROTECCIÓN		01
046	0501082126	MANG 1/2		02
047	0501082127	MANGUERA 1/2"		02
048	0503010184	ABRAZADERA		04
049	0571013303	MANGUERA 1 X 1700 AB-AB		01
050	0503013906	FILTRO		01
051	0503013849	TORNILLO 1/4" UNC X 3/4"		02
052	0501010694	ARANDELA PLANA		02
053	0503010143	ARANDELA PRESION		02
054	0503010144	TUERCA 1/4" UNC		02
055	0581012946	MANGUERA ESPIRALADA FLEX 1		01
056	0521046320	DISTRIBUIDOR COMPLETO HERBICIDAS 7 VIAS	15	01
057	0503018506	TORNILLO 5/16 UNC		04
058	0503014255	ABRAZADERA 14 X 22		14
059	0571013296	MANGUERA		02
060	0581012945	MANGUERA		01
061	0501082126	MANG 1/2		02
062	0501082127	MANGUERA 1/2"		02
063	0501082128	MANGUERA 1/2"		02

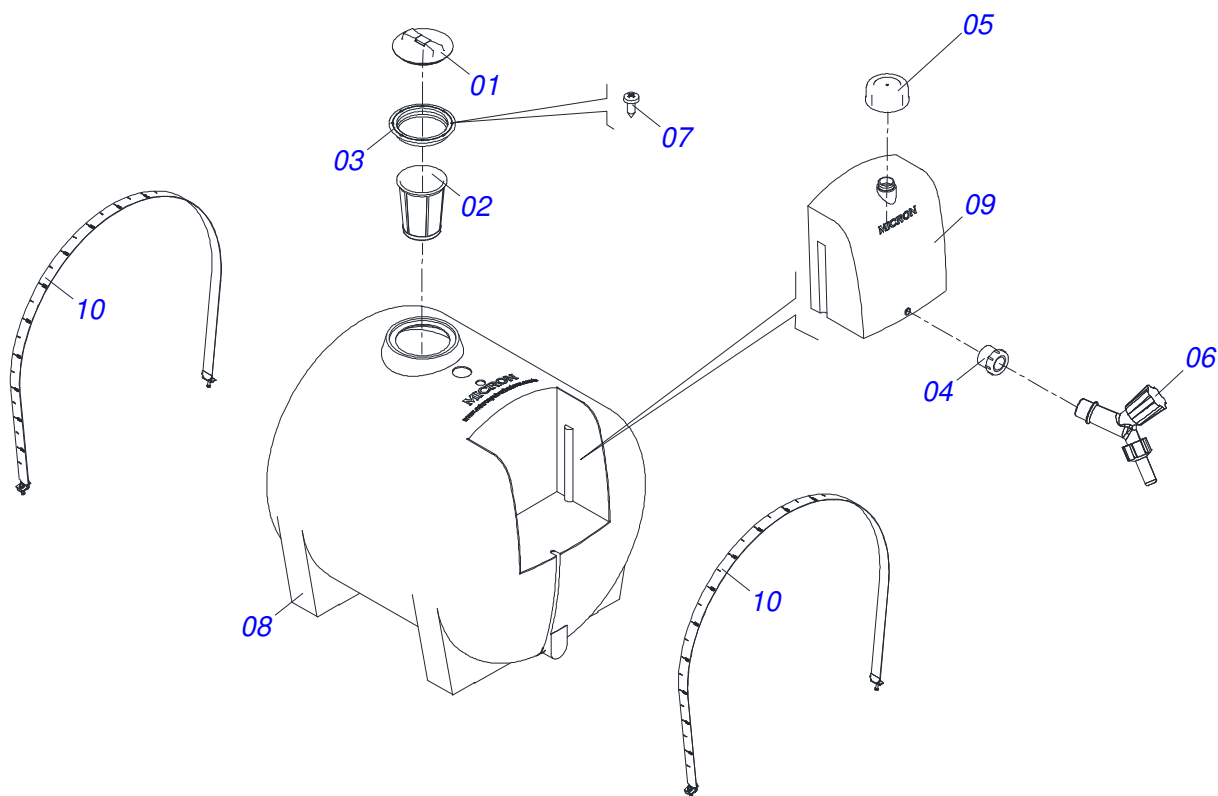


Artículo	Código	Descripción	Ver Pág.	QT
01	0511058936	DEPOSITO COMPLETO	14	01
02	0501010422	TORNILLO 5/8 UNC X 6.1/2 CS G.5 ZN		04
03	0501012140	ARANDELA PLANA		04
04	0503010027	ARANDELA PRESION 5/8		04
05	0503010013	TUERCA 5/8		04
06	0503010920	TORNILLO 1/2 UNC X 1.1/2 C S G.5 ZN		04
07	0501013519	ARANDELA PLANA		04
08	0503010019	ARANDELA PRESION 1/2"		04
09	0503010060	TUERCA HEXAGONAL 1/2 UNC G.5 ZN		04
10	0581012807	RESORTE RAPIDO		01
11	0501011532	TORNILLO 3/8" UNC X 1.3/4"		02
12	0501010984	ARANDELA PLANA 10,50 X 27 X 3,00		02
13	0503010025	ARANDELA PRESION 3/8		02
14	0503010026	TUERCA 3/8		02
15	0503014972	VALVULA		02
16	0503014975	PUNTA		02
17	0503016180	APLICACIÓN HEMBRA		01
18	0503014284	ABRAZADERA		04
19	0581012947	MANGUERA 1.1/2 X 13500 AB-AB		02
20	0503013972	CONEXION		01
21	0571012216	ADAPTADOR		01
22	0503013968	NIPLE 3/4 X 1 1G21769		01
23	0571013297	MANGUERA 1/2 X 1500 AB-AB		02
24	0503010296	ABRAZADERA		02
25	0503013973	ABRAZADEIRA 22 X 32		08
26	0581012944	MANGUERA 3/4		01
27	0503013908	COMANDO JACTO		01
28	0503013976	ANILLO		01
29	0571010261	ACOPLAMIENTO MANGUERA		01
30	0503013974	TUERCA		01
31	0551014211	MANGUERA		01

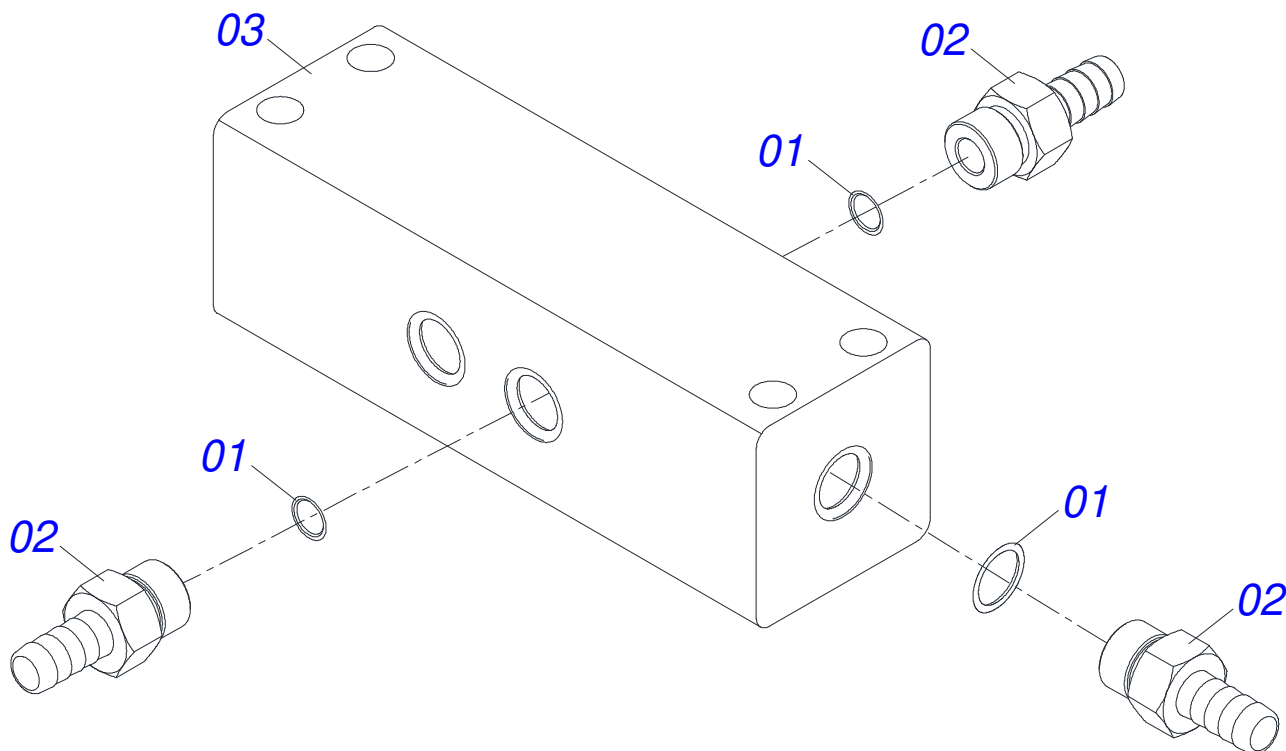
Artículo	Código	Descripción	Ver Pág.	QT
32	0503014257	PUNTA		01
33	0503013907	BOMBA 40L		01
34	0503010365	TORNILLO 5/16 UNC X 1.1/4 C S G.5 ZN		04
35	0501010984	ARANDELA PLANA 10,50 X 27 X 3,00		04
36	0503010179	ARANDELA PRESION 5/16 ZN 1K01528		04
37	0503017453	TE		01
38	0503014740	CAMARA		01
39	0503014257	PUNTA		01
40	0503015425	CADENA		01
41	0503011136	TORNILLO 1/2 UNC X 1/2 S C S I 12.9		01
42	0503015422	MOTOR		01
43	0503062674	BLOQUE		01
44	0503015149	TORNILLO M8 X 1,25 X 50		03
45	0503014371	ARANDELA PRESION M8		03
46	0503010045	ANILLO O-RING		02
47	0551011253	NIPLE R1.1/16 JICX7/8 SAE S1.1/8X50		02
48	0503010920	TORNILLO 1/2 UNC X 1.1/2 C S G.5 ZN		02
49	0503010019	ARANDELA PRESION 1/2"		02
50	0551018434	PROTECCIÓN		01
51	0503010143	ARANDELA PRESION		02
52	0503010144	TUERCA 1/4" UNC		02
53	0503011275	NIPLE 3/4UNF-JIC-1/2NPT 070102-8-8C		02
54	0503012905	ANILLO O-RING 2-113		02
55	0571013303	MANGUERA 1 X 1700 AB-AB		01
56	0503013906	FILTRO		01
57	0581012946	MANGUERA ESPIRALADA FLEX 1		01
58	0503013972	CONEXION		01
59	0571012216	ADAPTADOR		01
60	0503013968	NIPLE 3/4 X 1 1G21769		01
61	0511059272	DISTRIBUIDOR COMPLETO HERBICIDAS 5 VIAS	16	01
62	0503018506	TORNILLO 5/16 UNC		04
63	0503014255	ABRAZADERA 14 X 22		14
64	0571013297	MANGUERA 1/2 X 1500 AB-AB		02
65	0571013301	MANGUERA 1/2 X 2500 AB-AB		02
66	0571013298	MANGUERA 1/2" X 1600 AB-AB		02
67	0571013300	MANGUERA 1/2" X 2400 AB-AB SANSUY NARANJA		02
68	0521060386	ACOPLAMIENTO MOTOR		01
69	0521067378	ACOPLAMIENTO		01



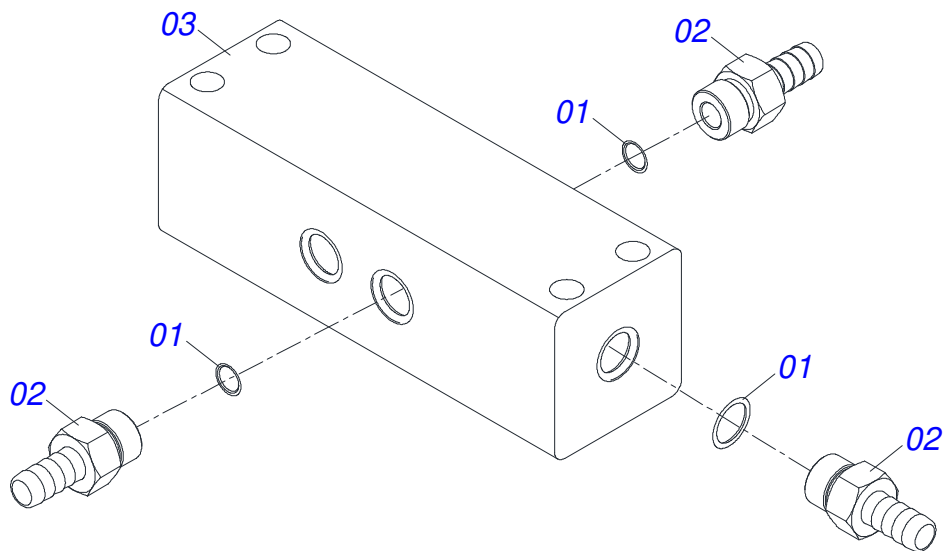
Artículo	Código	Descripción	Ver Pág.	QT
001	0511058936	DEPOSITO COMPLETO	14	01
002	0503013967	ADAPTADOR 3/4" PVC		02
003	0503014261	PUNTA		01
004	0503013970	NIPLE		01
005	0503013969	ROSCA DE CODO		01
006	0503013975	ACOPLAMIENTO MANGUERA		01
007	0503016179	CONEXION		02
008	0503015352	RODILLA		02
009	0503016613	PUNTA		02



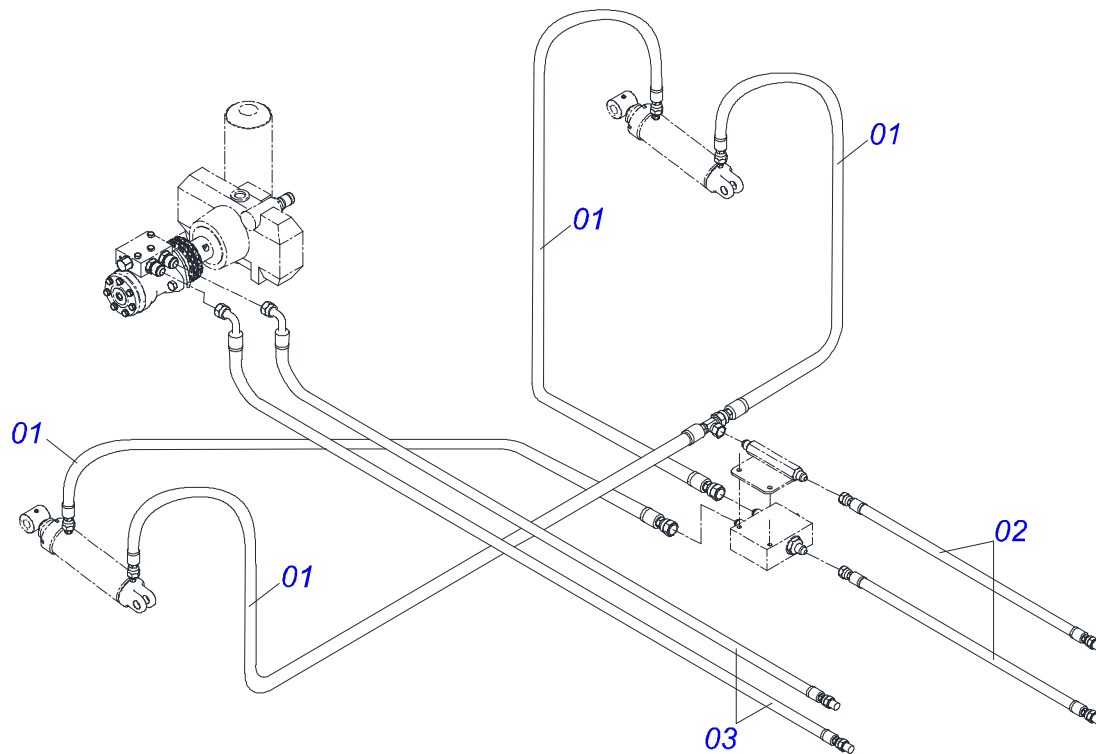
Artículo	Código	Descripción	Ver Pág.	QT
01	0503017949	TAPA TANQUE		01
02	0503017974	TAMIZ		01
03	0503017997	ARO		01
04	0503018032	ADAPTADOR		01
05	0503018517	TAPA TANQUE		01
06	0503018694	GRIFO AGUA		01
07	0503018828	TORNILLO		08
08	0581014554	TANQUE		01
09	0581014553	TANQUE		01
10	0503018512	MONTAJE		02



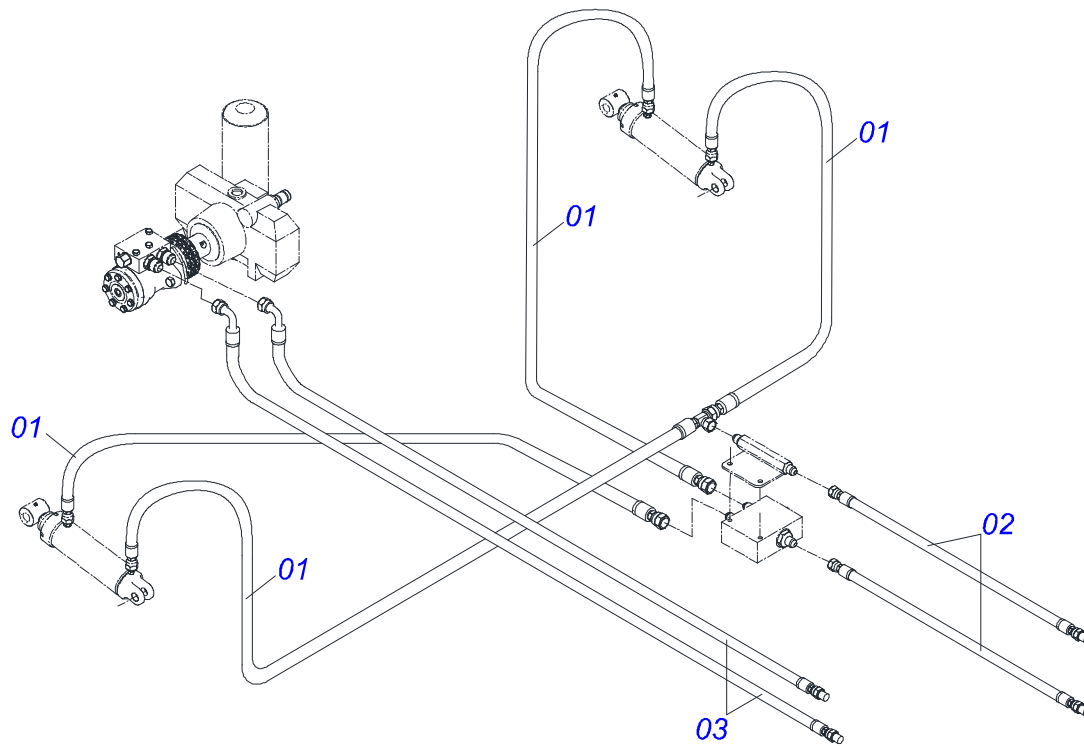
Artículo	Código	Descripción	Ver Pág.	QT
01	0503010190	ANILLO O-RING 2-114 N 3006-9B		09
02	0581011539	ADAPTADOR 3/4		09
03	0581011538	DISTRIBUIDOR		01



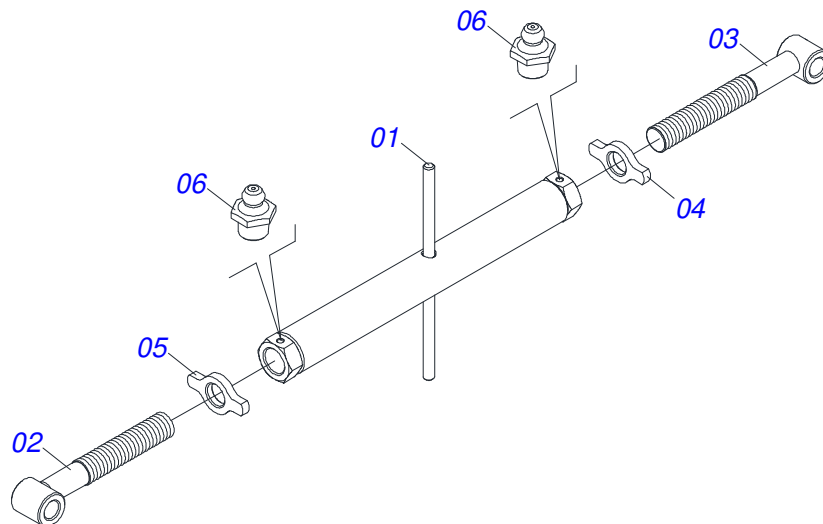
Artículo	Código	Descripción	Ver Pág.	QT
01	0503010190	ANILLO O'RING 2-114 N 3006-9B		07
02	0581011539	ADAPTADOR 3/4		07
03	0581011943	DISTRIBUIDOR ABONO		01



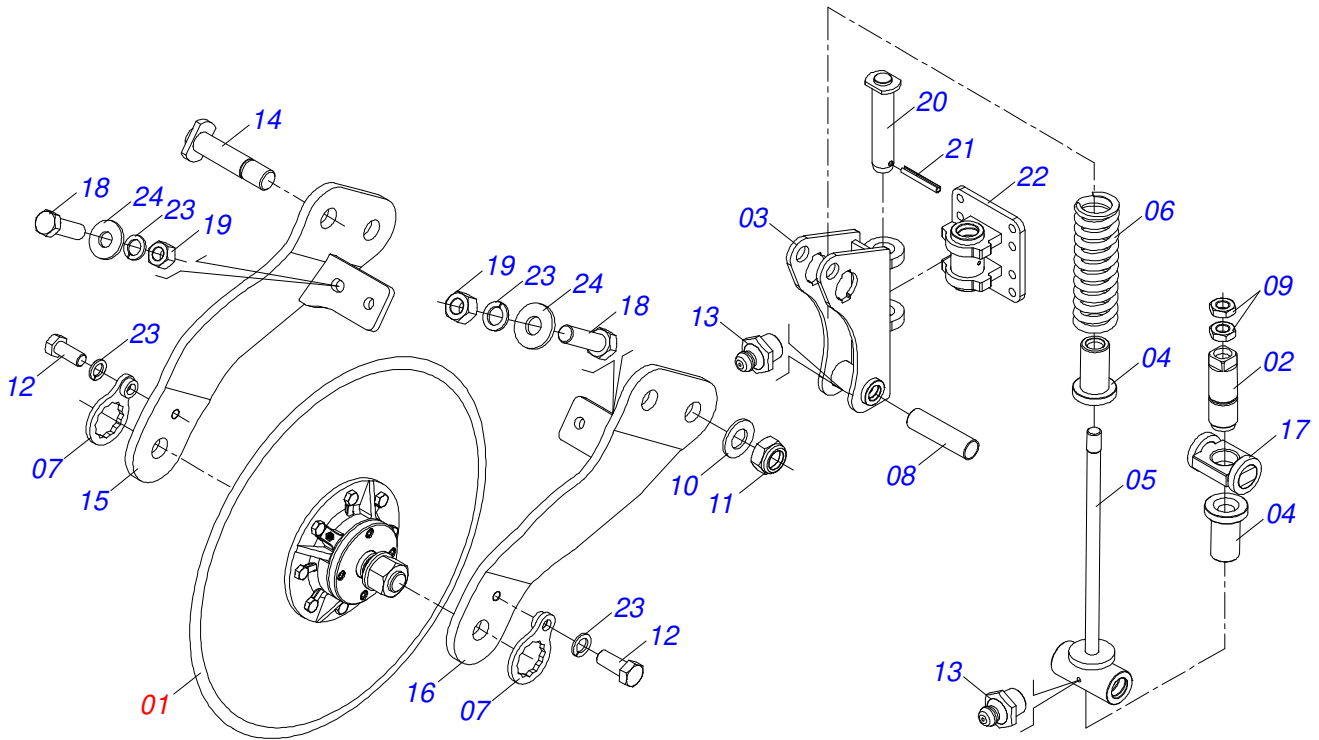
Artículo	Código	Descripción	Ver Pág.	QT
01	0501080506	MANGUERA 3/8 X 1900 TR-TR		04
02	0501080384	MANGUERA 3/8" X 3000 TR-TM		02
03	0501080622	MANGUERA 3/8" X 3700 TC-TM		02



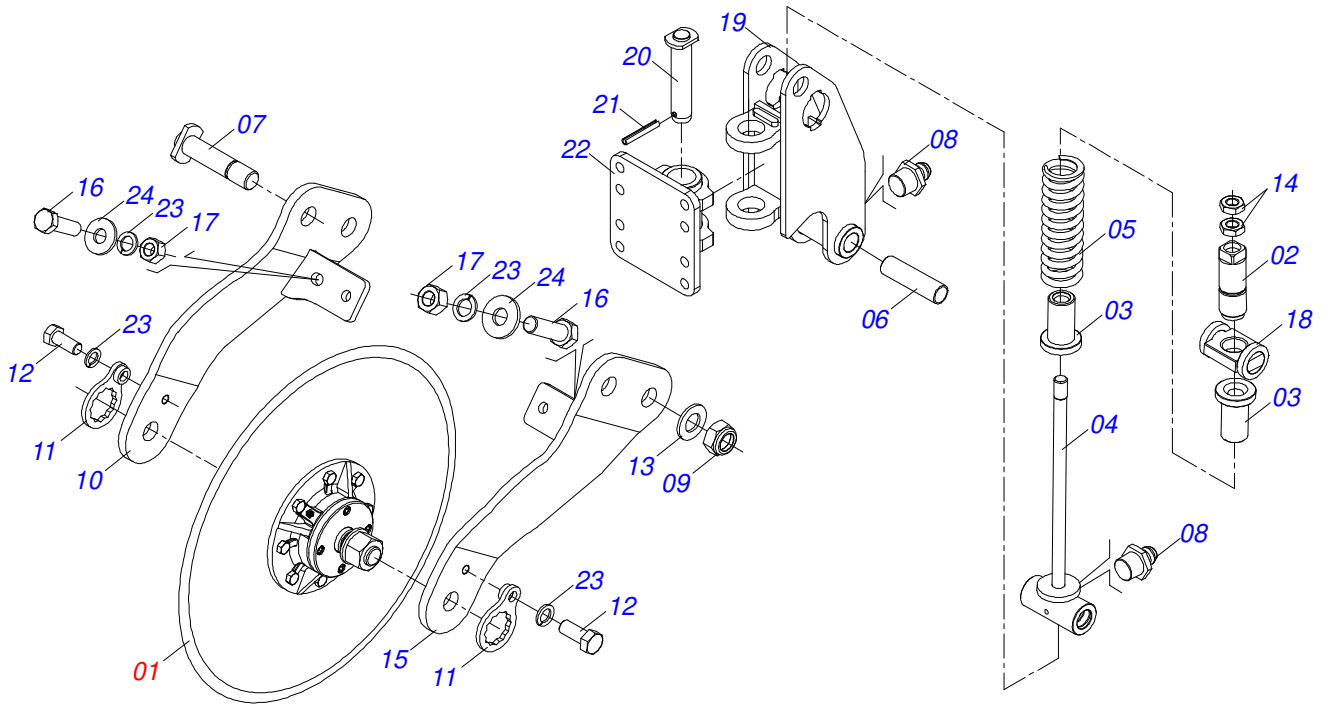
Artículo	Código	Descripción	Ver Pág.	QT
01	0501080439	MANGUERA 3/8" X 1100 TR-TR		04
02	0501080384	MANGUERA 3/8" X 3000 TR-TM		02
03	0501080622	MANGUERA 3/8" X 3700 TC-TM		02



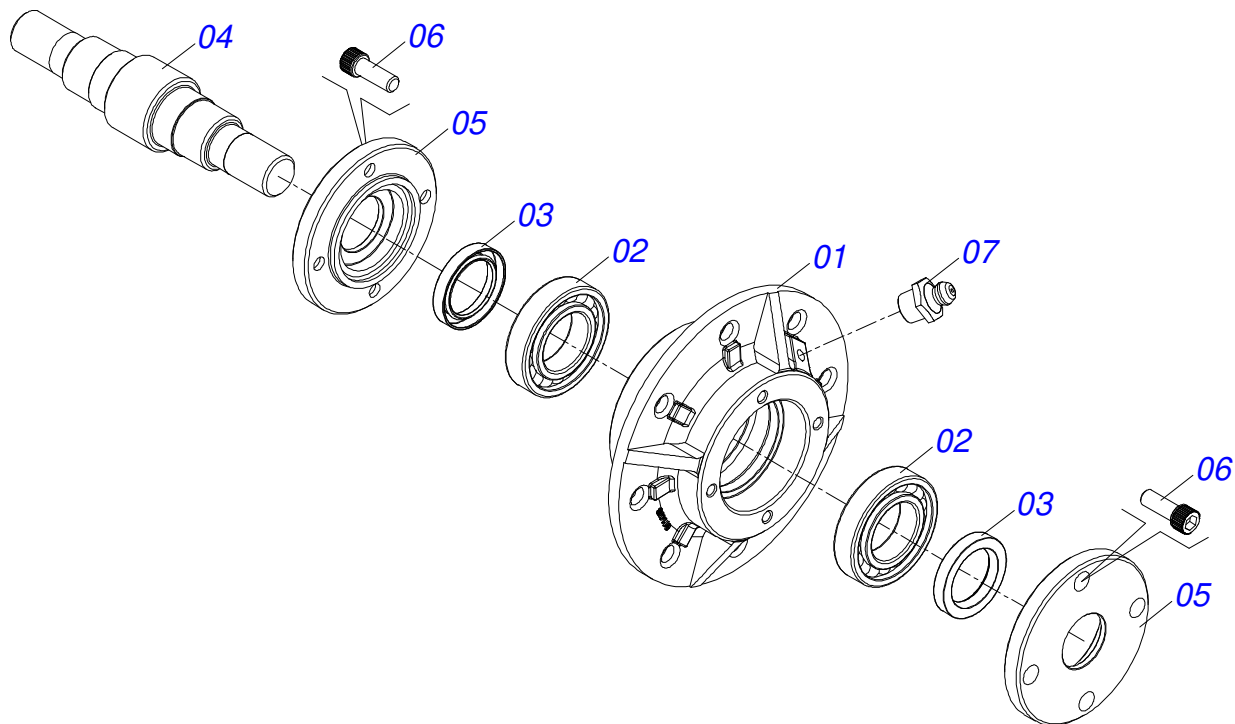
Artículo	Código	Descripción	Ver Pág.	QT
01	0511063786	EXTENSOR 950		01
02	0511063787	EJE EXTENSOR 1.1/2 UNC X 432 DERECHO		01
03	0511063788	EJE EXTENSOR 1.1/2 UNC X 432 IZQUIERDO		01
04	0541018672	CONTRA TUERCA		01
05	0541018673	CONTRA TUERCA		01
06	0503010002	GRASERA 1800		02



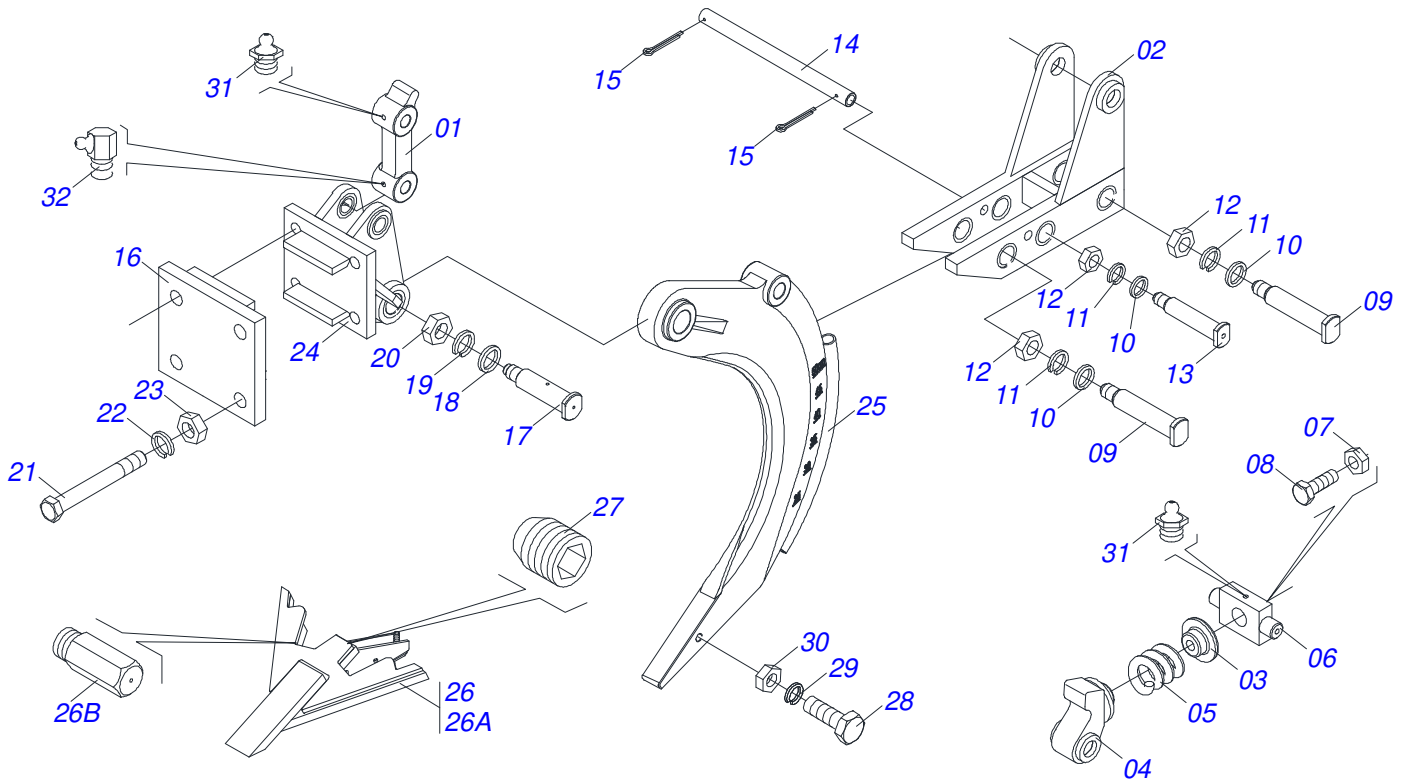
Artículo	Código	Descripción	Ver Pág.	QT
01	0511053370	DISCO CORTE 24" X 7,5 COMPLETO	01	
02	0571010668	PINO REGULADOR 2"	01	
03	0521065137	FIJADOR TRASERO	01	
04	0571010669	BUJE Ø28,58 X Ø50 X 105	02	
05	0521062925	VARON RESORTE	01	
06	0503031390	RESORTE COMPRESION 52.50X247X1/2	01	
07	0501069637	TRABA TUERCA EJE	02	
08	0551014549	BUJE 32,54 X 37,80 X 140	02	
09	0503013635	TUERCA 1 NC HEXAGONAL 1.5/8 BAJA ZN	02	
10	0501017779	ARANDELA PLANA	02	
11	0503010044	TUERCA 1.1/4	02	
12	0503011267	TORNILLO 5/8 UNC X 1.1/2 C S G.5 ZN	02	
13	0503010002	GRASERA 1800	03	
14	0521062926	EJE UNION	02	
15	0521062924	BRAZO DER DEL DISCO CORTE	01	
16	0521064686	BRAZO DER DEL DISCO CORTE	01	
17	0521064687	CONTRA TUERCA DEL RESORTE	01	
18	0501010100	TORNILLO 5/8 UNC X 2 CS G.5 ZN	02	
19	0503010013	TUERCA 5/8	02	
20	0521065131	EJE UNION	01	
21	0503016184	PASADOR TENSION	01	
22	0521065132	SOPORTE FIJADOR	01	
23	0503810027	ARANDELA PRESIÓN 5/8 SA	08	
24	0501012140	ARANDELA PLANA	02	



Artículo	Código	Descripción	Ver Pág.	QT
01	0511053370	DISCO CORTE 24" X 7,5 COMPLETO		01
02	0571010668	PINO REGULADOR 2"		01
03	0571010669	BUJE Ø28,58 X Ø50 X 105		02
04	0521062925	VARON RESORTE		01
05	0503031390	RESORTE COMPRESION 52.50X247X1/2		01
06	0551014549	BUJE 32,54 X 37,80 X 140		02
07	0521062926	EJE UNION		02
08	0503010002	GRASERA 1800		03
09	0503010044	TUERCA 1.1/4		02
10	0521062924	BRAZO DER DEL DISCO CORTE		01
11	0501069637	TRABA TUERCA EJE		02
12	0503011267	TORNILLO 5/8 UNC X 1.1/2 C S G.5 ZN		02
13	0501017779	ARANDELA PLANA		02
14	0503013635	TUERCA 1 NC HEXAGONAL 1.5/8 BAJA ZN		02
15	0521064686	BRAZO DER DEL DISCO CORTE		01
16	0501010100	TORNILLO 5/8 UNC X 2 CS G.5 ZN		02
17	0503010013	TUERCA 5/8		02
18	0521064687	CONTRA TUERCA DEL RESORTE		01
19	0521065138	FIJADOR DELANTERO		01
20	0521065131	EJE UNION		01
21	0503016184	PASADOR TENSION		01
22	0521065132	SOPORTE FIJADOR		01
23	0503810027	ARANDELA PRESIÓN 5/8 SA		08
24	0501012140	ARANDELA PLANA		02

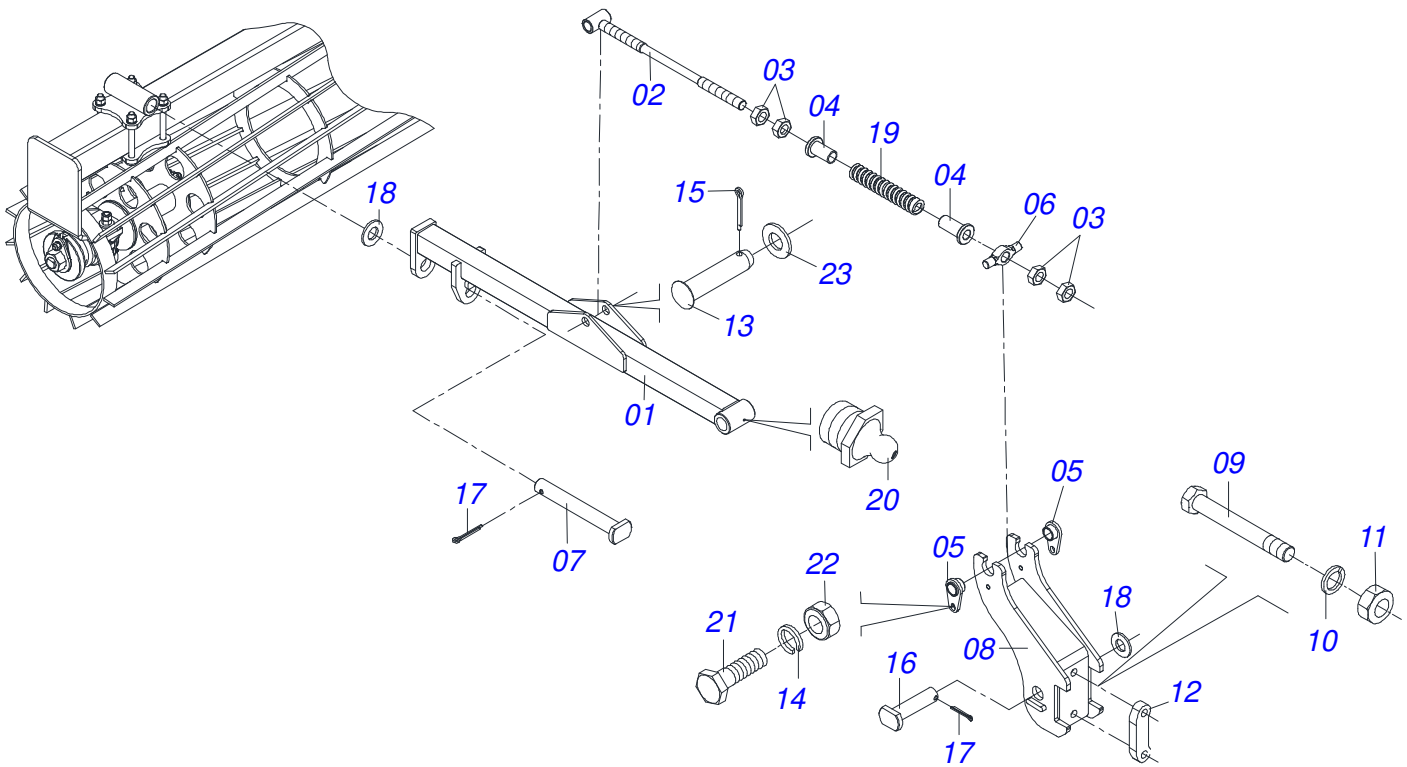


Artículo	Código	Descripción	Ver Pág.	QT
01	0502011478	CAJA DISCO CORTE		01
02	0503011291	RODAMIENTO 6209		02
03	0503012106	RETENEDOR 00521-BR		02
04	0521012661	EJE CUBO DISCO CORTE		01
05	0502011477	TAPA CAJA DISCO CORTE		02
06	0503010134	TORNILLO 3/8" UNC X 1"		08
07	0503010002	GRASERA 1800		01
08	1882970002	GRASERA JABÓN		0,03Kg

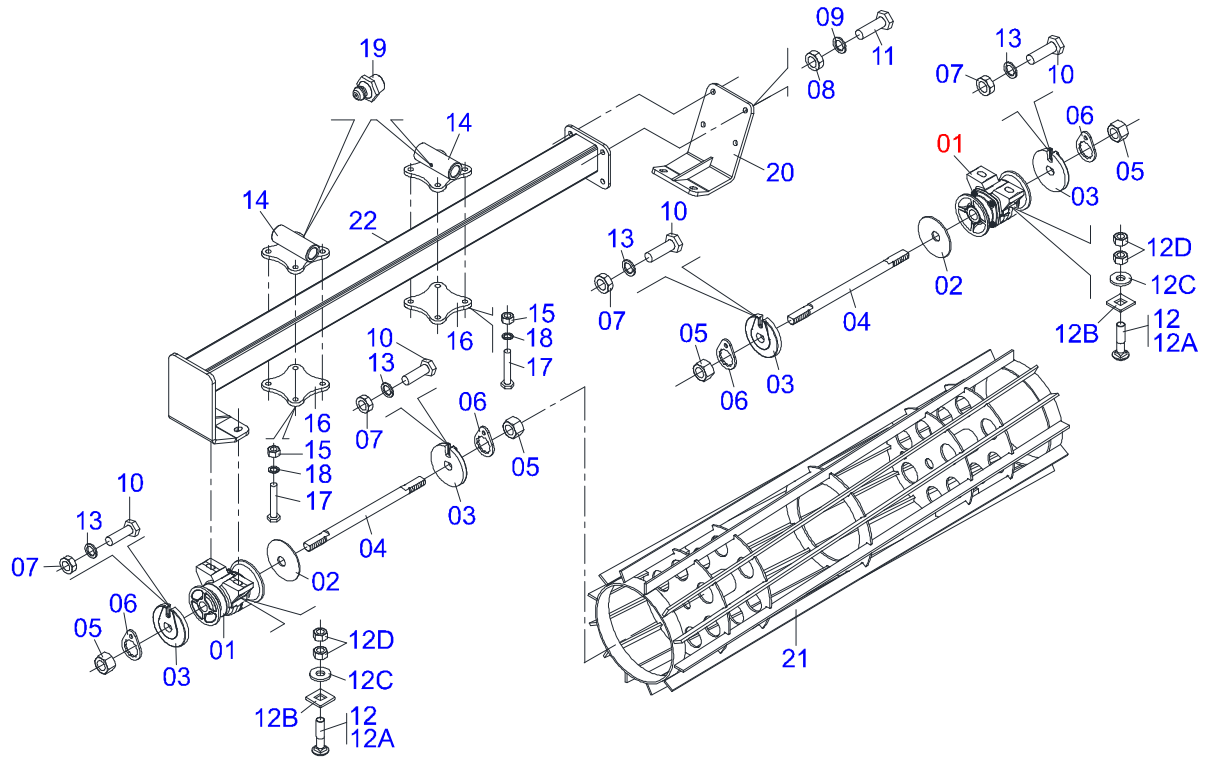


Artículo	Código	Descripción	Ver Pág.	QT
01	0502040792	BRAZO SUPERIOR DESARME		01
02	0502012550	BRAZO INFERIOR DESARME		01
03	0521017340	GUIA RESORTE		01
04	0502040791	ENGANCHE DISPARO		01
05	0503031882	RESORTE		01
06	0502012547	SOPORTE TORNILLO		01
07	0503012670	CONTRA TUERCA R-1.1/2"		01
08	0521017339	TORNILLO		01
09	0521017256	PASADOR DESARME		03
10	0501010076	ARANDELA PLANA		04
11	0503011447	ARANDELA PRESION		04
12	0503012182	TUERCA 1		04
13	0521017255	PASADOR DESARME		01
14	0521017338	PASADOR TRABA CACC 32600 4081632 ZN		01
15	0503010362	PASADOR ABIERTO 1/8 X 1.1/4		02
16	0502012548	FIJADOR CONJUNTO ASTA		01
17	0521017254	PASADOR ARTICULACION		01
18	0501010086	ARANDELA PLANA		01
19	0503011439	ARANDELA PRESION 1.1/4"		01
20	0503010352	TUERCA 1.1/4" UNF 12FPP		01
21	0503013137	TORNILLO 1" UNC X 8"		04
22	0503011438	ARANDELA PRESION		04
23	0503012182	TUERCA 1		04
24	0502012549	SOPORTE ASTA		01
25	0521062035	ASTA CON CONDUCTOR		01
26	0511049712	PUNTA ASTA COMPLETO		01
26A	0521062454	PUNTA ASTA		01
26B	0561019241	CONDUCTO SALIDA HERBICIDA		04
27	0561014975	TAPON		04
28	0503010734	TORNILLO 1/2" UNC X 2.1/2"		01
29	0503010019	ARANDELA PRESION 1/2"		01

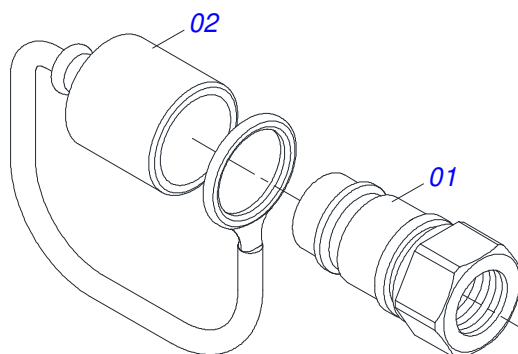
Artículo	Código	Descripción	Ver Pág.	QT
30	0503010060	TUERCA HEXAGONAL 1/2 UNC G.5 ZN		01
31	0503010002	GRASERA 1800		04
32	0503010003	GRASERA 1845 3/8		01



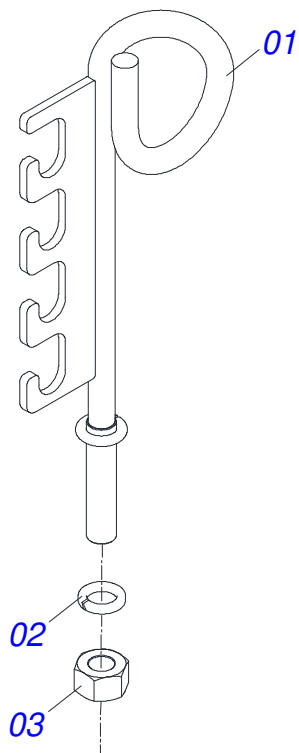
Artículo	Código	Descripción	Ver Pág.	QT
01	0521066934	BRAZO RODILLO DESTERRONADOR	01	
02	0521065532	VARILLA MUELLE	01	
03	0501010059	TUERCA 1.5/8	04	
04	0571011377	BUJE GUIA MUELLE	02	
05	0521063151	TRABA MUNON ARTICULADOR VARON	02	
06	0571011378	MUNON ARTICULADOR VARILLA MUELLE	01	
07	0521062685	EJE ARTICULACION	01	
08	0521065529	SOPORTE FIJACION RODILLO	01	
09	0503014744	TORNILLO 3/4 UNC X 7.1/2	02	
10	0503010023	ARANDELA PRESION 3/4 ZN	02	
11	0503010335	TUERCA 3/4	02	
12	0571011609	PLACA FIJACION DISCO CORTE	01	
13	0521010578	EJE UNION	01	
14	0503010019	ARANDELA PRESION 1/2"	02	
15	0503010523	PASADOR ABIERTO 1/4" X 2"	01	
16	0521010808	EJE UNION 37,50 X 147	01	
17	0503012267	PASADOR ABIERTO 5/16" X 3"	02	
18	0511019685	ARANDELA PLANA	02	
19	0503031575	MUELLE COMPRESION	01	
20	0503010002	GRASERA 1800	01	
21	0503010920	TORNILLO 1/2 UNC X 1.1/2 C S G.5 ZN	02	
22	0503010060	TUERCA HEXAGONAL 1/2 UNC G.5 ZN	02	
23	0511015346	ARANDELA PLANA	01	



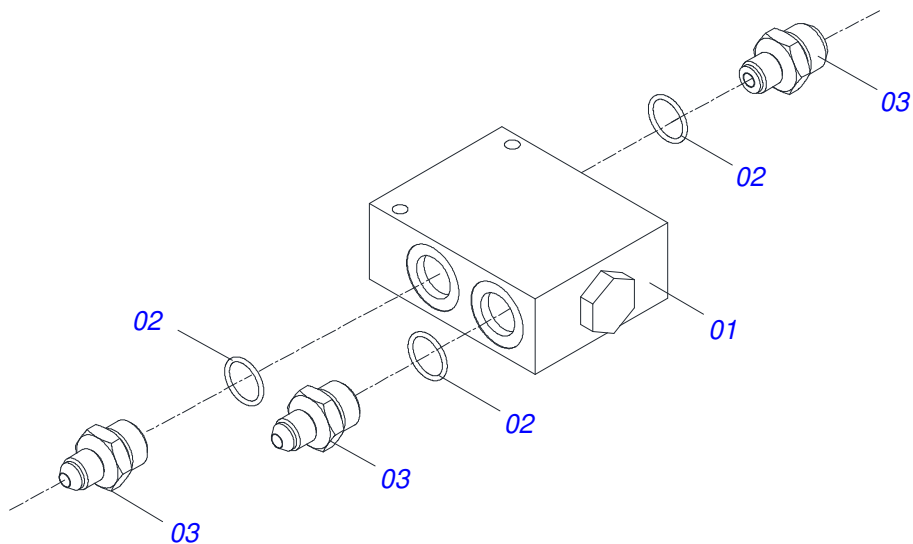
Artículo	Código	Descripción	Ver Pág.	QT
01	0501046922	CHUMACERA AGRICOLA DM OL 192,5 X 1.1/4 IMPLEMENTO		02
02	0531018575	ARANDELA CONCAVA		02
03	1902010835	TRABA EJE EXT 1.1/4"		04
04	0501010752	EJE 1.1/4 X 500		02
05	0501010087	TUERCA 1.1/4"		04
06	0501010455	TRABA TUERCA 1.1/4"		04
07	0503010060	TUERCA HEXAGONAL 1/2 UNC G.5 ZN		04
08	0503010013	TUERCA 5/8		04
09	0503011445	ARANDELA PRESION		04
10	0501010161	TORNILLO 1/2 UNC X 1.1/4		04
11	0503010232	TORNILLO 5/8" UNC X 1.3/4"		04
12	0501058802	CONJ PIEZAS IMPL 5/8 UNC X 2.3/4		04
12A	0503015154	TORNILLO 5/8" X 2.3/4"		01
12B	0501010947	TRABA TORNILLO 5/8"		01
12C	0501012140	ARANDELA PLANA		01
12D	0503010013	TUERCA 5/8		02
13	0503011440	ARANDELA PRESION		04
14	0521065253	FIJADOR DODILLO		02
15	0503010013	TUERCA 5/8		08
16	0571017230	PLACA FIJADORA		02
17	0501013867	TORNILLO 5/8 UNC X 6 CS G.5 ZN		08
18	0503010027	ARANDELA PRESION 5/8		08
19	0503010002	GRASERA 1800		02
20	0521062673	ZAPATA MOVIL FIJADOR RODILLO		01
21	0521065547	DODILLO DESTERRONADOR COMPLETO		01
22	0521065550	SOPORTE RODILLO DESTERRONADOR		01



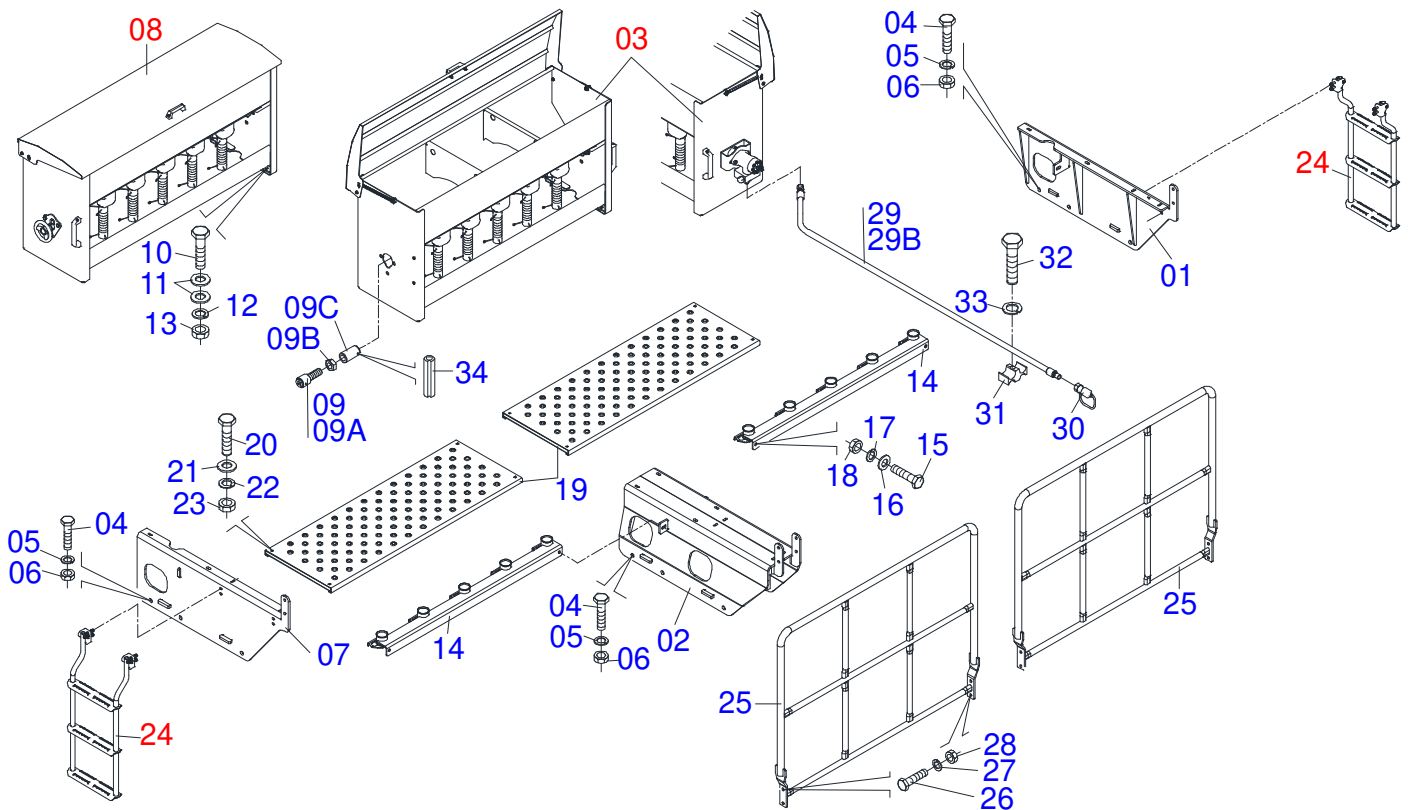
Artículo	Código	Descripción	Ver Pág.	QT
01	0503011627	MACHO ENGANCHE RAP AGR 1/2 NPT		01
02	0503011882	TAPA PLASTICA ENGANCHE RAPIDO		01



Artículo	Código	Descripción	Ver Pág.	QT
01	0501060409	SOPORTE MANGUERA		01
02	0503011442	ARANDELA PRESION 3/4"		01
03	0503010014	TUERCA 3/4" UNC		01

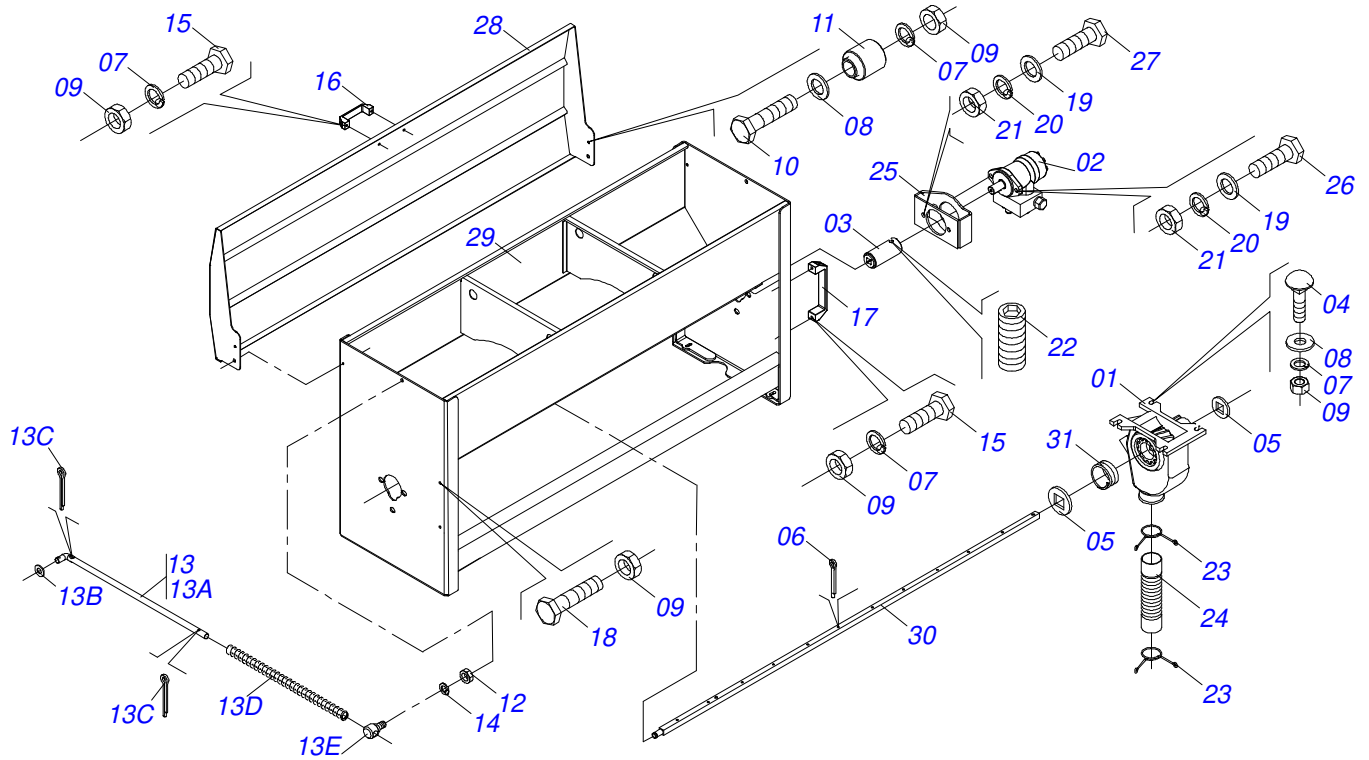


Artículo	Código	Descripción	Ver Pág.	QT
01	0503016227	VALV DIVISORA FLUJO		01
02	0503011109	ANILLO O-RING 2-119 N 3006-9B		03
03	0521014704	NIPLE 3/4 UNF		03



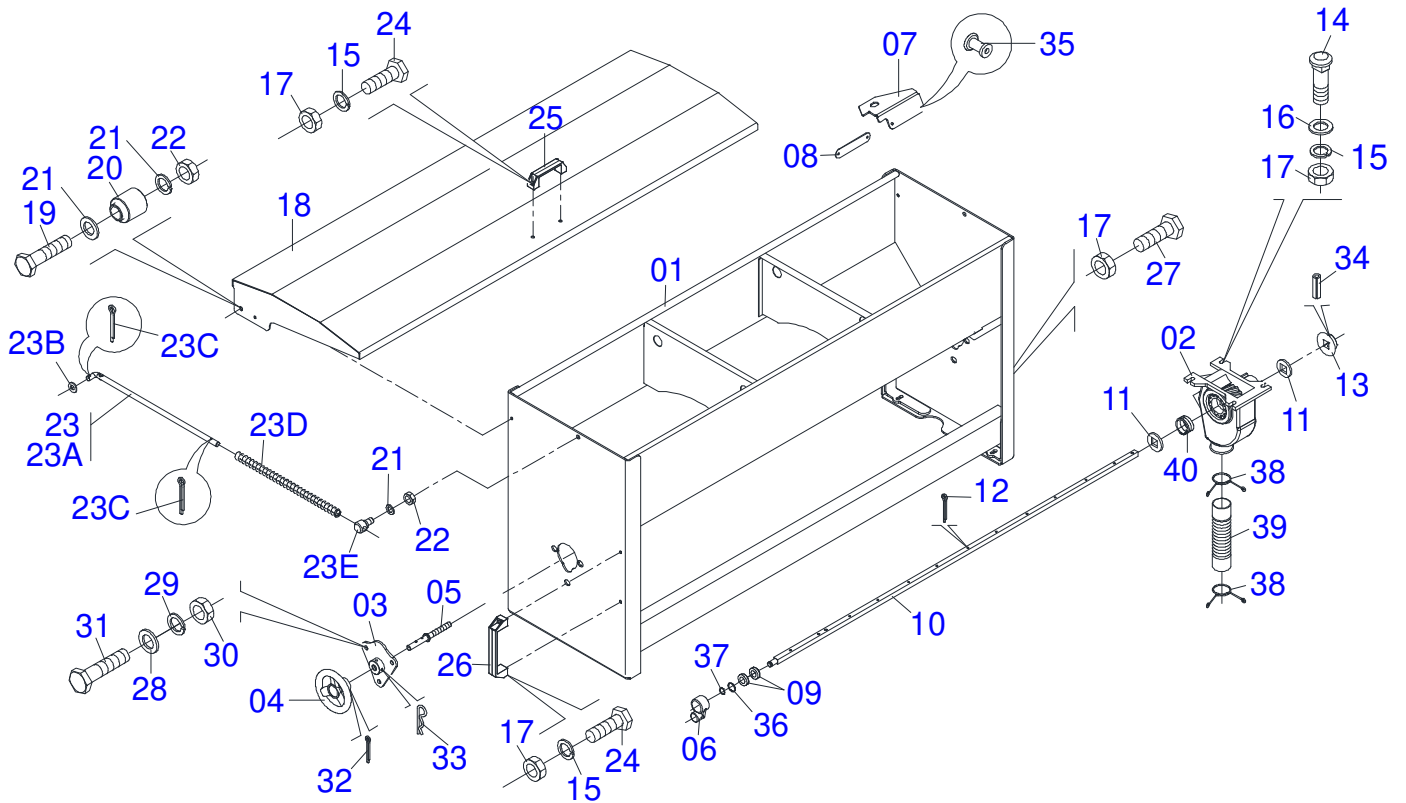
Artículo	Código	Descripción	Ver Pág.	QT
001	0521065710	SOPORTE IZQUIERDO FIJAÇÃO DA CAJA		01
002	0521067877	CABALLETE CENTRAL CON FIJACIÓN		01
003	0511056927	CAJA DE SEMILLA FINA IZQUIERDA	30	01
004	0501018059	TORNILLO 3/4" UNC X 2.1/4"		12
005	0503010023	ARANDELA PRESION 3/4 ZN		12
006	0503010014	TUERCA 3/4" UNC		12
007	0521065708	SOPORTE FIJAÇÃO CAJA		01
008	0511056925	CAJA DE SEMILLA FINA DERECHA	31	01
009	0521051159	REGULADOR EJE SEMILLA		01
009A	0521067880	TUERCAAJUSTE		01
009B	0503013094	TUERCA 1.1/4"		01
009C	0521064906	FUSO REGULADOR EJE SEMILLA		01
010	0503011404	TORNILLO		08
011	0501010984	ARANDELA PLANA 10,50 X 27 X 3,00		16
012	0503010025	ARANDELA PRESION 3/8		08
013	0503010026	TUERCA 3/8		08
014	0521065715	SOPORTE MANGUERA		02
015	0503010920	TORNILLO 1/2 UNC X 1.1/2 C S G.5 ZN		04
016	0501010937	ARANDELA PLANA 13,50 X 28 X 3,00		04
017	0503010019	ARANDELA PRESION 1/2"		04
018	0503010060	TUERCA HEXAGONAL 1/2 UNC G.5 ZN		04
019	0521065717	PLATAFORMA 1614		02
020	0501011778	TORNILLO 3/8 UNC X 2.1/2		08
021	0501010984	ARANDELA PLANA 10,50 X 27 X 3,00		08
022	0503010025	ARANDELA PRESION 3/8		08
023	0503010026	TUERCA 3/8		08
024	0521051192	ESCALERA LATERAL COMPLETA	32	02
025	0521065716	PASAMANOS 1570		02
026	0503010920	TORNILLO 1/2 UNC X 1.1/2 C S G.5 ZN		08
027	0503010019	ARANDELA PRESION 1/2"		08
028	0503010060	TUERCA HEXAGONAL 1/2 UNC G.5 ZN		08

Artículo	Código	Descripción	Ver Pág.	QT
029	0521051190	JUEGO MANGUERA		01
029A	0503033158	BOLSA DE PLÁSTICO		01
029B	0501081979	MANGUERA 1/2 X 9500 TR-TM		02
030	0501053834	ACOPLAMIENTO RAPIDO MACHO	26	02
031	0502012702	SOPORTE CUERPO PRESILHA		04
032	0503012555	TORNILLO 7/16 UNC X 2 CS RT G.7 ZN		04
033	0503010180	ARANDELA PRESION 7/16"		04
034	0503010775	PASADOR TENSION		02



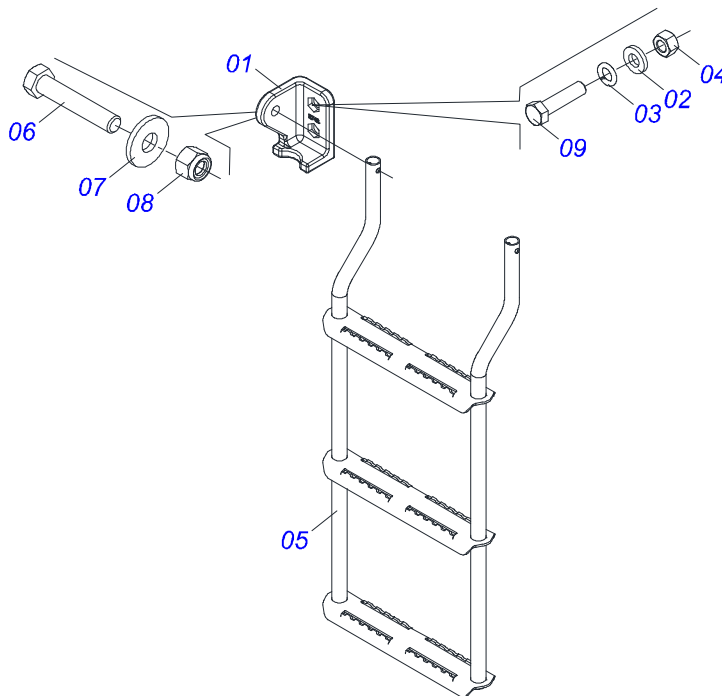
Artículo	Código	Descripción	Ver Pág.	QT
01	0503032990	CAJA DISTRIBUIDORA SEMILLA COMPLETO	06	
02	0501053421	MOTOR HIDRAULICO VALVULA COMPLETO	01	
03	0521063649	BUJE ENGAGEMENT	01	
04	0503011953	TORNILLO 5/16 UNC X 1	20	
05	0541015361	ARANDELA PLANA	10	
06	0503010257	PASADOR ABIERTO 1/8" X 1"	10	
07	0503010179	ARANDELA PRESION 5/16 ZN 1K01528	26	
08	0501010694	ARANDELA PLANA	22	
09	0503010337	TUERCA 5/16	28	
10	0503010421	TORNILLO 5/16 UNC X 1.1/2	02	
11	0521011116	BUJE ARTICULACION CAJA	02	
12	0503010026	TUERCA 3/8	02	
13	0501051927	EJE ARTICULACION TAPA	02	
13A	0521011120	EJE ARTICULACION TAPA	02	
13B	0501010694	ARANDELA PLANA	02	
13C	0503010140	PASADOR ABIERTO 1/8" X 3/4"	04	
13D	0503031329	MUELLE COMPRESION	02	
13E	0521011117	EJE MUELLE ARTICULACION	02	
14	0501010984	ARANDELA PLANA 10,50 X 27 X 3,00	02	
15	0503010363	TORNILLO 5/16 UNC X 1 C S G.2 ZN	04	
16	0503011907	MANIJA NYLON	01	
17	0503011957	MANIJA NYLON	01	
18	0503010295	TORNILLO 5/16 UNC X 5/8 CS G.2 ZN	02	
19	0511017302	ARANDELA PLANA 13,50 X 32,50 X 3,0 ZN	04	
20	0503010019	ARANDELA PRESION 1/2"	04	
21	0503010060	TUERCA HEXAGONAL 1/2 UNC G.5 ZN	04	
22	0503011136	TORNILLO 1/2 UNC X 1/2 S C S I 12.9	01	
23	0503031076	PRESILLA MANGUERA 2	06	
24	0503030645	MANGUERA 2 X 2 X 225	05	
25	0511060346	SOPORTE FIJADOR MOTOR	01	
26	0503010238	TORNILLO 1/2 UNC X 1.3/4 CS G.2 ZN	02	

Artículo	Código	Descripción	Ver Pág.	QT
27	0501010161	TORNILLO 1/2 UNC X 1.1/4		02
28	0521065718	TAPA CAJA 1648		01
29	0521065714	CAJA DE SEMILLA		01
30	0571018163	EJE DISTRIBUIDOR SEMILLA 1577		01
31	0503030189	MUELLE COMPRESION 32,3 X 20 2,4		05

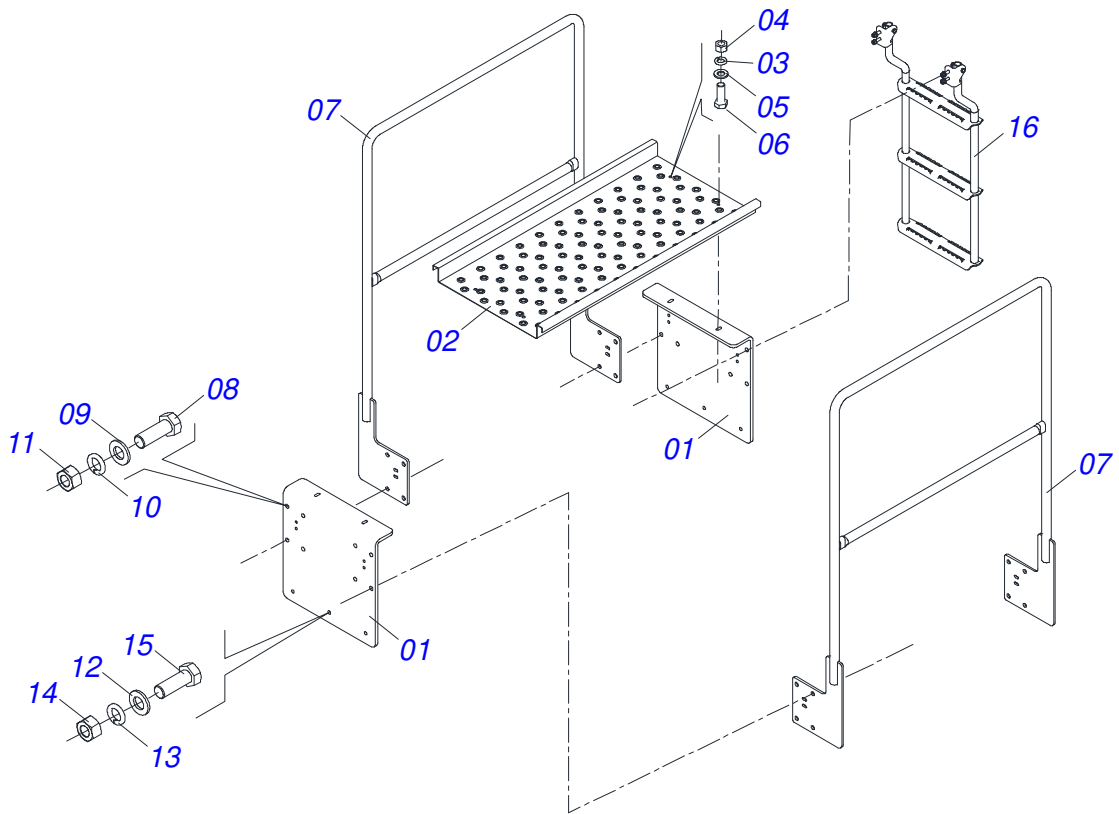


Artículo	Código	Descripción	Ver Pág.	QT
01	0521065714	CAJA DE SEMILLA	01	
02	0503032990	CAJA DISTRIBUIDORA SEMILLA COMPLETO	06	
03	0521065734	SOPORTE VOLANTE	01	
04	0551019597	VOLANTE REGULACION SEMILLA	01	
05	0541015305	PINO VOLANTE	01	
06	0502012325	CHUMACERA REGULADOR SEMILLA	01	
07	0561017360	SOPORTE ESCALA SEMILLA	01	
08	0503030886	ESCALA DOSIFICACIÓN	01	
09	0503012882	RODAMIENTO 6202 2RS	02	
10	0571018164	EJE DISTRIBUIDOR SEMILLA 1520	01	
11	0541015361	ARANDELA PLANA	12	
12	0503010257	PASADOR ABIERTO 1/8" X 1"	12	
13	0503032423	DOSIFICACION MAYOR	01	
14	0503011953	TORNILLO 5/16 UNC X 1	24	
15	0503010179	ARANDELA PRESION 5/16 ZN 1K01528	30	
16	0501010694	ARANDELA PLANA	26	
17	0503010337	TUERCA 5/16	32	
18	0521065718	TAPA CAJA 1648	01	
19	0503010421	TORNILLO 5/16 UNC X 1.1/2	02	
20	0521011116	BUJE ARTICULACION CAJA	02	
21	0501010984	ARANDELA PLANA 10,50 X 27 X 3,00	02	
22	0503010026	TUERCA 3/8	02	
23	0501051927	EJE ARTICULACION TAPA	02	
23A	0521011120	EJE ARTICULACION TAPA	02	
23B	0501010694	ARANDELA PLANA	02	
23C	0503010140	PASADOR ABIERTO 1/8" X 3/4"	04	
23D	0503031329	MUELLE COMPRESION	02	
23E	0521011117	EJE MUELLE ARTICULACION	02	
24	0503010363	TORNILLO 5/16 UNC X 1 C S G.2 ZN	04	
25	0503011907	MANIJA NYLON	01	
26	0503011957	MANIJA NYLON	01	

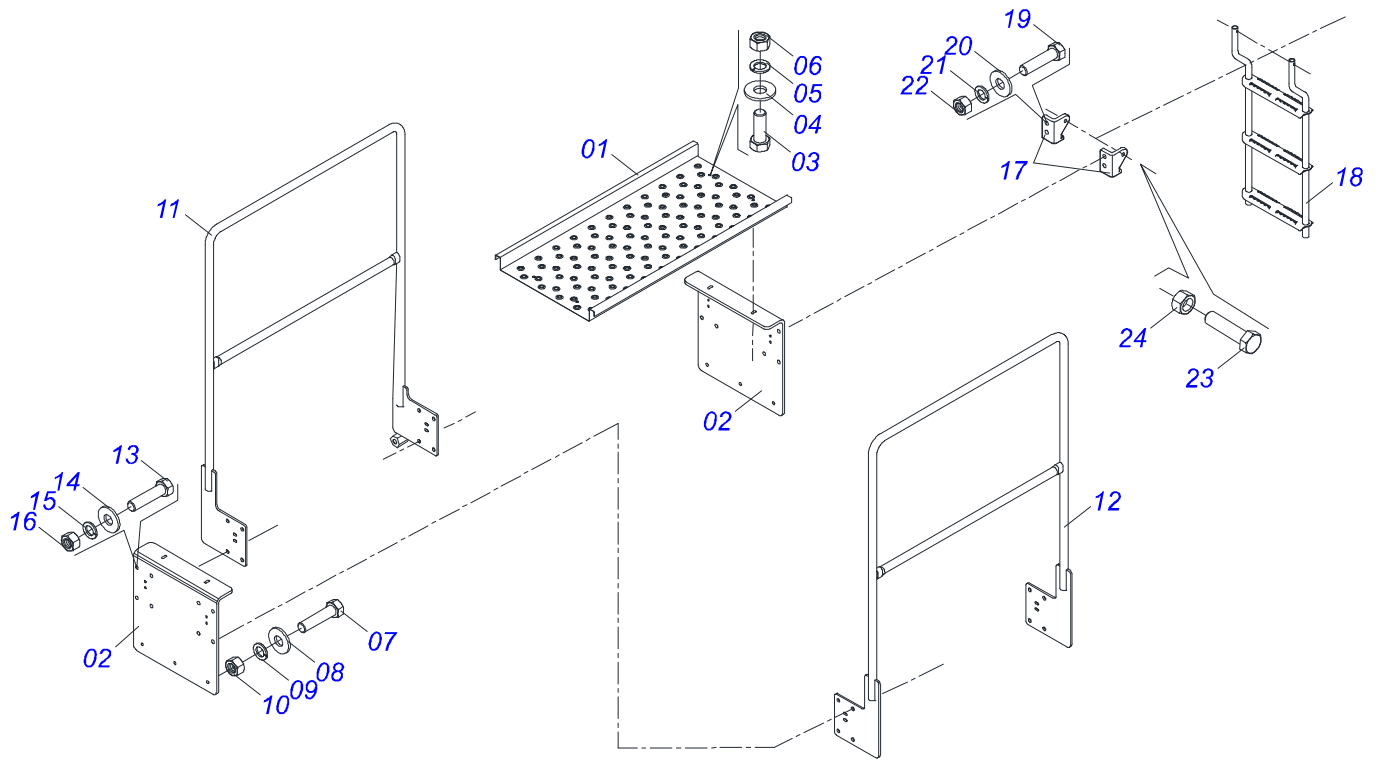
Artículo	Código	Descripción	Ver Pág.	QT
27	0503010295	TORNILLO 5/16 UNC X 5/8 CS G.2 ZN		02
28	0511017302	ARANDELA PLANA 13,50 X 32,50 X 3,0 ZN		03
29	0503010019	ARANDELA PRESION 1/2"		03
30	0503010060	TUERCA HEXAGONAL 1/2 UNC G.5 ZN		03
31	0503014007	TORNILLO 1/2 UNC X 1.1/4		03
32	0503010523	PASADOR ABIERTO 1/4" X 2"		01
33	0503031035	PASADOR (GRAPA DE SUJECION)		01
34	0503010561	PASADOR TENSION		01
35	0503010001	REMACHE POP		02
36	0503011945	ANILLO TENSOR 501050 (PARA EJE)		01
37	0503012104	ANILLO TENSOR 501015 (PARA EJE)		01
38	0503031076	PRESILLA MANGUERA 2		12
39	0503030645	MANGUERA 2 X 2 X 225		06
40	0503030189	MUELLE COMPRESION 32,3 X 20 2,4		06



Artículo	Código	Descripción	Ver Pág.	QT
01	0502012742	SOPORTE FIJADOR ESCALERA		02
02	0501013687	ARANDELA PLANA		04
03	0503010025	ARANDELA PRESION 3/8		04
04	0503010026	TUERCA 3/8		04
05	0511069819	ESCALERA LATERAL		01
06	0501010096	TORNILLO 3/8 UNC X 2		02
07	0501010984	ARANDELA PLANA 10,50 X 27 X 3,00		02
08	0503013357	TUERCA 3/8 NC		02
09	0503010849	TORNILLO 3/8 UNC X 1.1/2		04



Artículo	Código	Descripción	Ver Pág.	QT
01	0581012810	BASE FIJACION		02
02	0581012943	BASE FIJACION		01
03	0503010025	ARANDELA PRESION 3/8		04
04	0503010026	TUERCA 3/8		04
05	0501010984	ARANDELA PLANA 10,50 X 27 X 3,00		04
06	0503010751	TORNILLO 3/8" UNC X 1.1/4"		04
07	0521067288	PASAMANOS		02
08	0503010232	TORNILLO 5/8" UNC X 1.3/4"		16
09	0501010301	ARANDELA PLANA		16
10	0503010027	ARANDELA PRESION 5/8		16
11	0503010013	TUERCA 5/8		16
12	0501010937	ARANDELA PLANA 13,50 X 28 X 3,00		06
13	0503010019	ARANDELA PRESION 1/2"		06
14	0503010060	TUERCA HEXAGONAL 1/2 UNC G.5 ZN		06
15	0503010905	TORNILLO 1/2" UNC X 2.1/4"		06
16	0521051192	ESCALERA LATERAL COMPLETA	32	01



Artículo	Código	Descripción	Ver Pág.	QT
01	0521067294	PLATAFORMA	01	
02	0581012810	BASE FIJACION	02	
03	0503010751	TORNILLO 3/8" UNC X 1.1/4"	04	
04	0501010984	ARANDELA PLANA 10,50 X 27 X 3,00	04	
05	0503010025	ARANDELA PRESION 3/8	04	
06	0503010026	TUERCA 3/8	04	
07	0503011236	TORNILLO 3/8 UNC X 2	06	
08	0501010984	ARANDELA PLANA 10,50 X 27 X 3,00	06	
09	0503010025	ARANDELA PRESION 3/8	06	
10	0503010026	TUERCA 3/8	06	
11	0521067291	PARTE DELANTERA PASAMANOS	01	
12	0521067290	PASAMANOS LATERAL	01	
13	0503010232	TORNILLO 5/8" UNC X 1.3/4"	16	
14	0501010301	ARANDELA PLANA	16	
15	0503010027	ARANDELA PRESION 5/8	16	
16	0503010013	TUERCA 5/8	16	
17	0502012742	SOPORTE FIJADOR ESCALERA	02	
18	0521066904	ESCALERA DERECHA	01	
19	0503010849	TORNILLO 3/8 UNC X 1.1/2	04	
20	0501013518	ARANDELA PLANA	04	
21	0503010025	ARANDELA PRESION 3/8	04	
22	0503010026	TUERCA 3/8	04	
23	0503011179	TORNILLO 3/8" UNC X 2.1/4"	02	
24	0503013357	TUERCA 3/8 NC	02	



ANOTACIONES





civemasa

Publicaciones Técnicas | Elaboración y Revisión

LUIZ CANDIDO

www.civemasa.com.br

