

APLICADORES DE INSETICIDAS LOCALIZADOS

ASPER 04 LINEAS - MH - 1200L - KIT

Código: 0501092048
Serie: S-0417
Revisión: 00
Fecha de Revisión: NOVIEMBRE/2017

CATALOGO DE PARTES


CIVEMASA

PRODUCTOS

Código	Descripción	
0121750002	ASPER 4L MH 1200L KIT 70/30 AR	S-0417

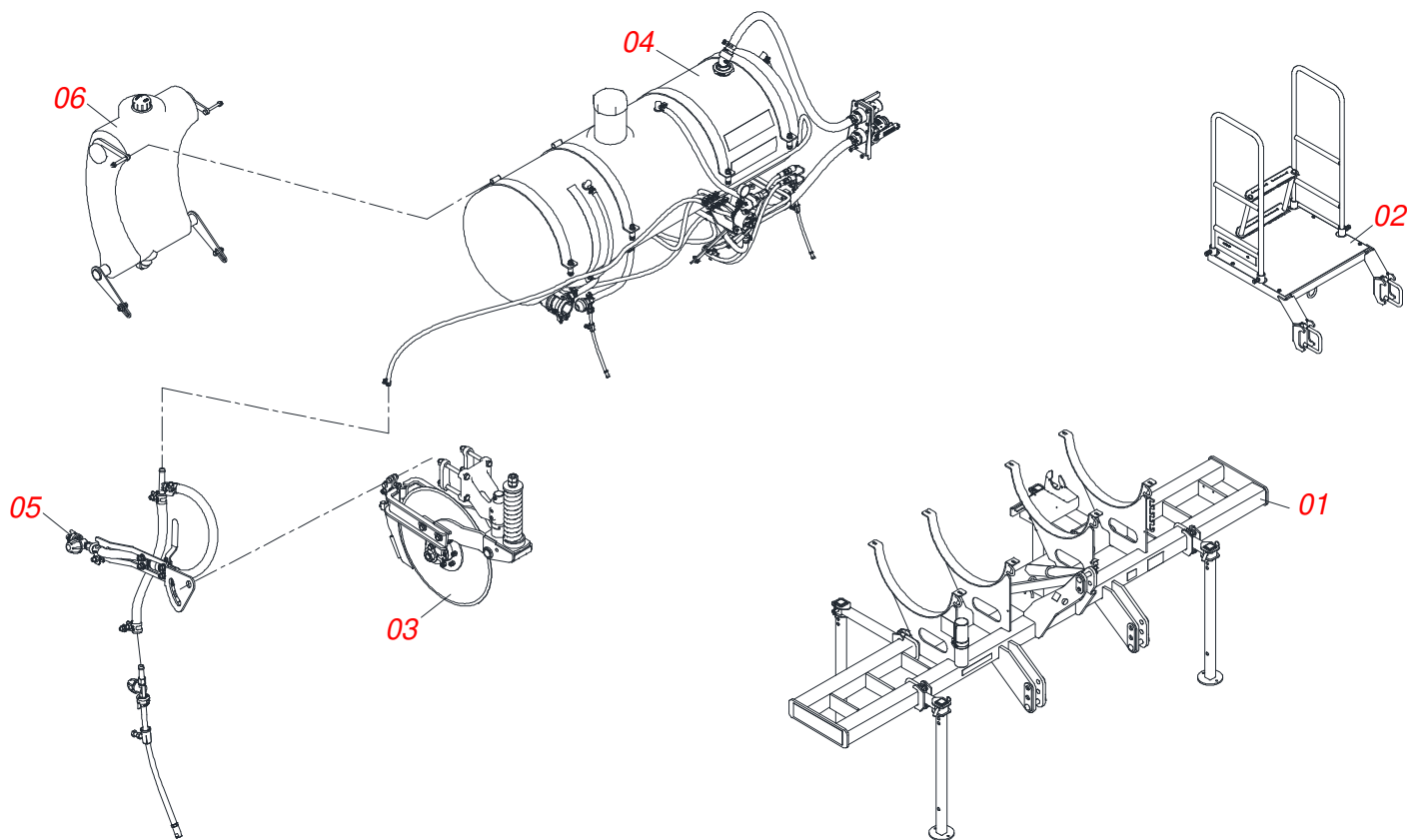
ATENÇÃO: IMPORTANTE

CIVEMASA reserva el derecho de perfeccionar y/o cambiar las características técnicas de sus productos, sin previo aviso y sin la obligación de proceder con los ya comercializados y sin conocimiento previo del revendedor o consumidor. Las fotos son únicamente ilustrativas.

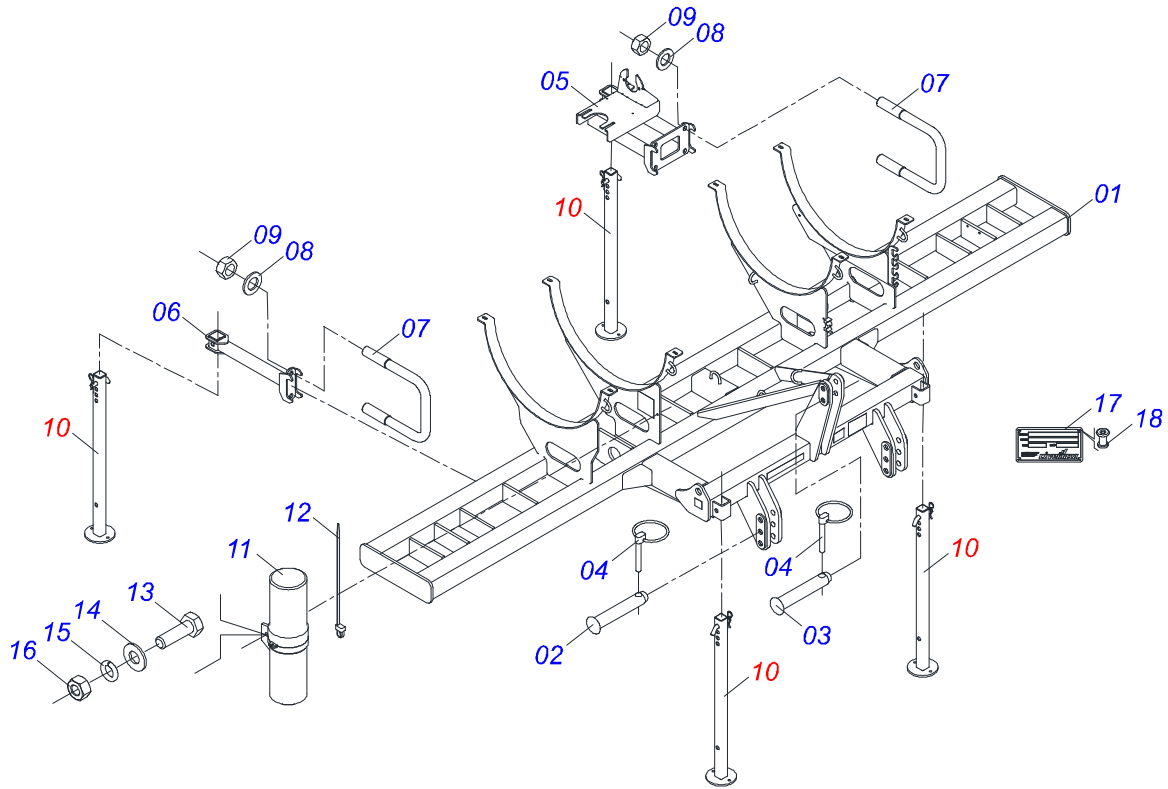


ÍNDICE

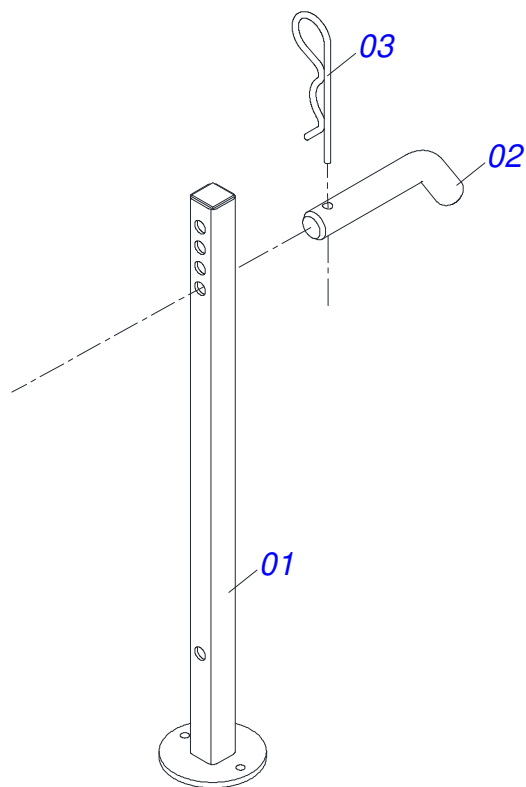
0521047437	CHASIS COMPLETO	1
0521051221	CHASIS SEMI MONTADO	2
0521051123	DESCANSO COMPLETO	3
0521051029	DISCO CORTE 16" COMPLETA	4
0501052395	DISCO CORTE 26" CON CAJA	5
0501057526	CAJA DISCO CORTE	6
0521051222	KIT DE PULVERIZACIÓN	7
0521051118	TANQUE	8
0909093839	CONJUNTO DE LA CORREA DE FIJACIÓN DEL DEPÓSITO	9
0909093840	CONJUNTO ENGANCHE	10
0909093841	CONJUNTO SOPORTE MOTOR	11
0909093842	BLOQUE LIMITADA COMPL	12
0909093843	FILTRO SUCCION	13
0909093844	COMANDO JACTO	14
0909093845	DISTRIBUIDOR ACEITE COMPLETO	15
0521051122	PLATAFORMA COMPLETA	16
0521051035	KIT 70/30	17
0521051224	TANQUE	18
0501053834	ACOPLAMIENTO RAPIDO MACHO	19



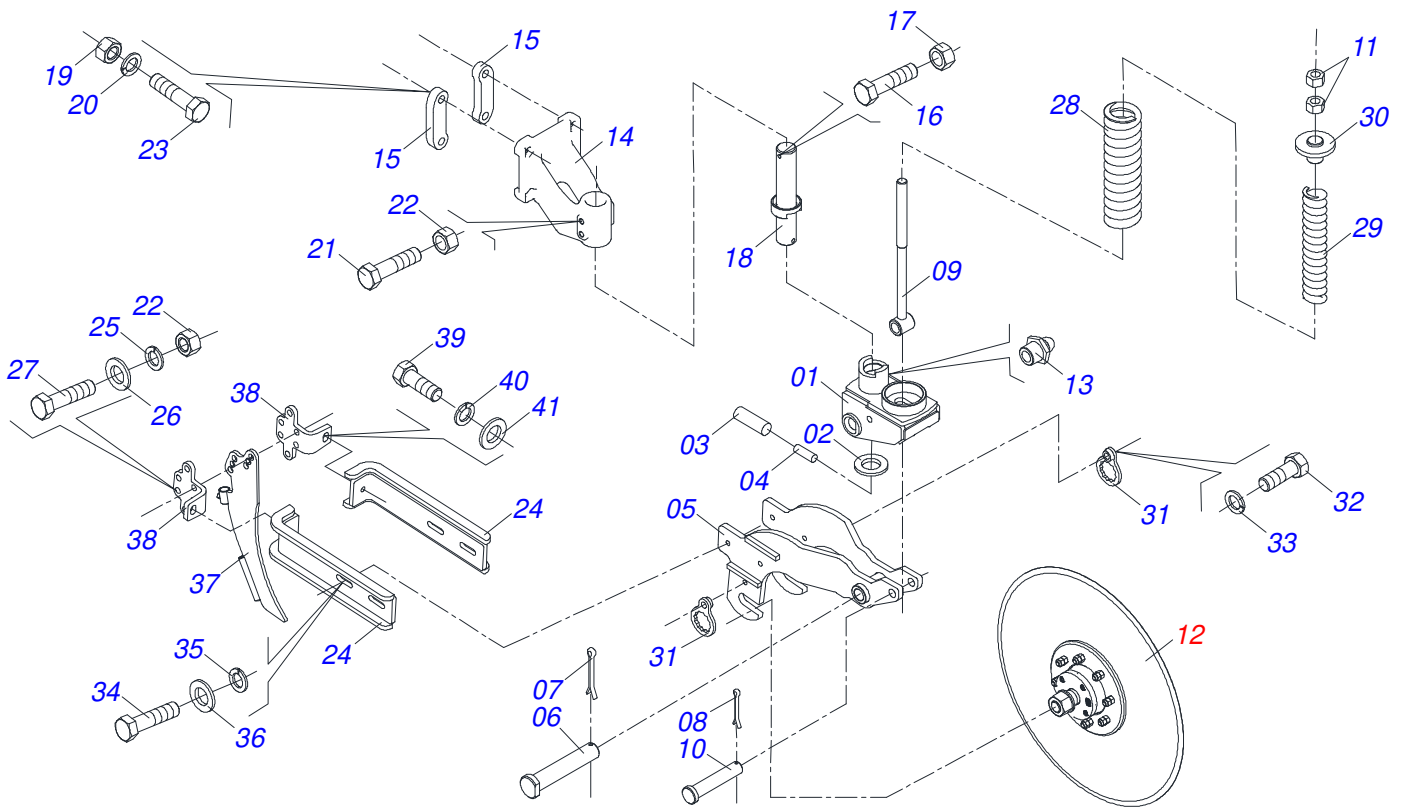
Artículo	Código	Descripción	Ver Pág.	QT
01	0521051221	CHASIS SEMI MONTADO	2	01
02	0521051122	PLATAFORMA COMPLETA	16	01
03	0521051029	DISCO CORTE 16" COMPLETA	4	04
04	0521051222	KIT DE PULVERIZACIÓN	7	01
05	0521051035	KIT 70/30	17	04
06	0521051224	TANQUE	18	01



Artículo	Código	Descripción	Ver Pág.	QT
001	0521067855	CHASIS ESPACIAMIENTO		01
002	0521012124	EJE UNION		02
003	0521012533	EJE UNION		01
004	0503030085	CLAVIJA TRABA		03
005	0521067858	MANIPULO		01
006	0521067871	SOPORT MAYOR		01
007	0581014522	FIJADOR COMPLETO		05
008	0501010322	ARANDELA PLANA 20.50 X 46 X 4.75		10
009	0503011255	TUERCA DE CIERRE 3/4" UNC S		10
010	0521051123	DESCANSO COMPLETO	3	04
011	0503060100	PUERTA MANUAL INSTRUCCIONES		01
012	0503010267	ABRAZADERA NYLON		01
013	0503010371	TORNILLO 5/16 UNC X 1		01
014	0501010694	ARANDELA PLANA		01
015	0503010179	ARANDELA PRESION 5/16 ZN 1K01528		01
016	0503010337	TUERCA 5/16		01
017	0503034004	ETIQUETA DE IDENTIFICACIÓN DE ALUMINIO		01
018	0503010001	REMACHE POP		04

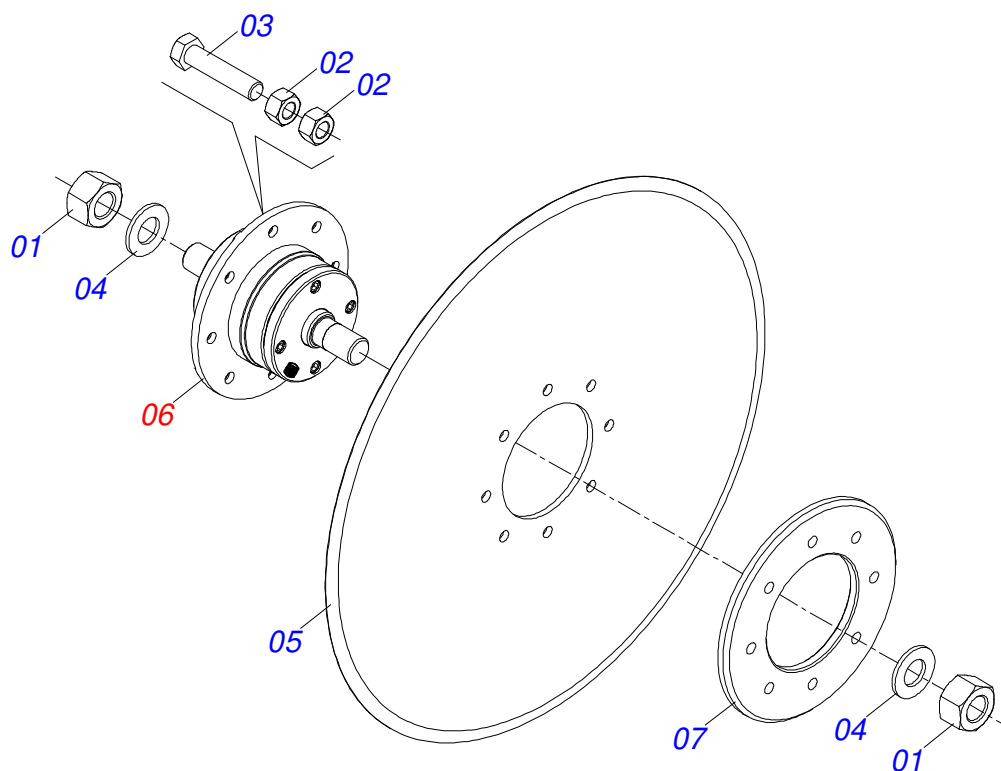


Artículo	Código	Descripción	Ver Pág.	QT
001	0521067869	DESCANSO		01
002	0501011075	TRABA DESCANSO		01
003	0503030012	PASADOR (GRAPA DE SUJECION)		01

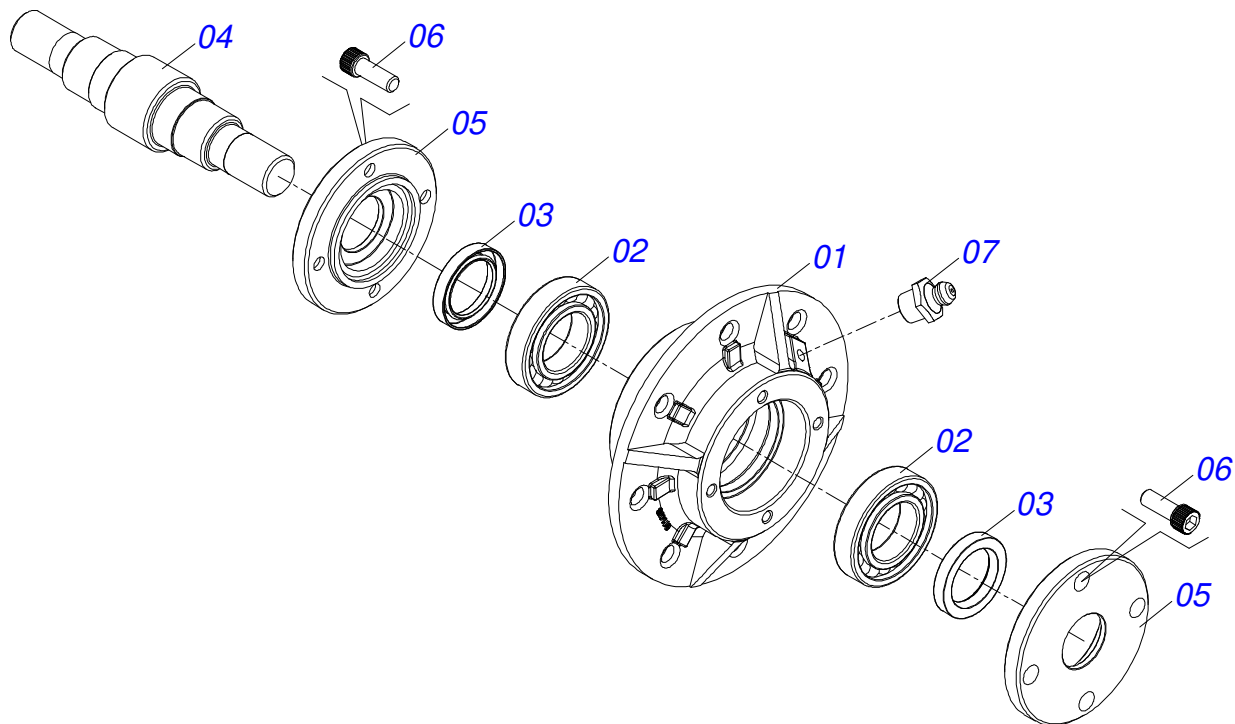


Artículo	Código	Descripción	Ver Pág.	QT
01	0521061328	BASE GIRATORIO		01
02	0561015610	ARANDELA PLANA		01
03	0503010361	PASADOR TENSION		01
04	0503010756	PASADOR TENSION 701168 6 X 60		01
05	0521068161	HORQUILLA DISCO CORTE		01
06	0561015339	EJE DISCO CORTE COMPLETO		01
07	0503010571	PASADOR ABIERTO 1/4" X 1.1/2"		01
08	0503010010	PASADOR ABIERTO 1/4" X 2.1/2"		01
09	0521068160	VARON RESORTE		01
10	0561019515	EJE UNION		01
11	0501010059	TUERCA 1.5/8		02
12	0501052395	DISCO CORTE 26" CON CAJA	5	01
13	0503010002	GRASERA 1800		02
14	0502012796	SOPORTE DISCO CORTE		01
15	0571011609	PLACA FIJACION DISCO CORTE		02
16	0503011268	TORNILLO 3/8 UNC X 2.1/2		01
17	0503010026	TUERCA 3/8		01
18	0521067857	EJE DISCO CORTE COMPL		01
19	0503010335	TUERCA 3/4		04
20	0503010023	ARANDELA PRESION 3/4 ZN		04
21	0503034318	TORNILLO 5/8 UNC X 2		02
22	0503010013	TUERCA 5/8		02
23	0503014744	TORNILLO 3/4 UNC X 7.1/2		04
24	0521068180	BRAZO IZQUIERDO/DERECHO		02
25	0503010027	ARANDELA PRESION 5/8		08
26	0501012140	ARANDELA PLANA		06
27	0503010233	TORNILLO 5/8 UNC X 2.1/2		02
28	0503034531	RESORTE COMPRESION		01
29	0503034530	RESORTE COMPRESION		01
30	0521068159	GUIA SUPERIOR RESORTE		01
31	0501069637	TRABA TUERCA EJE		02

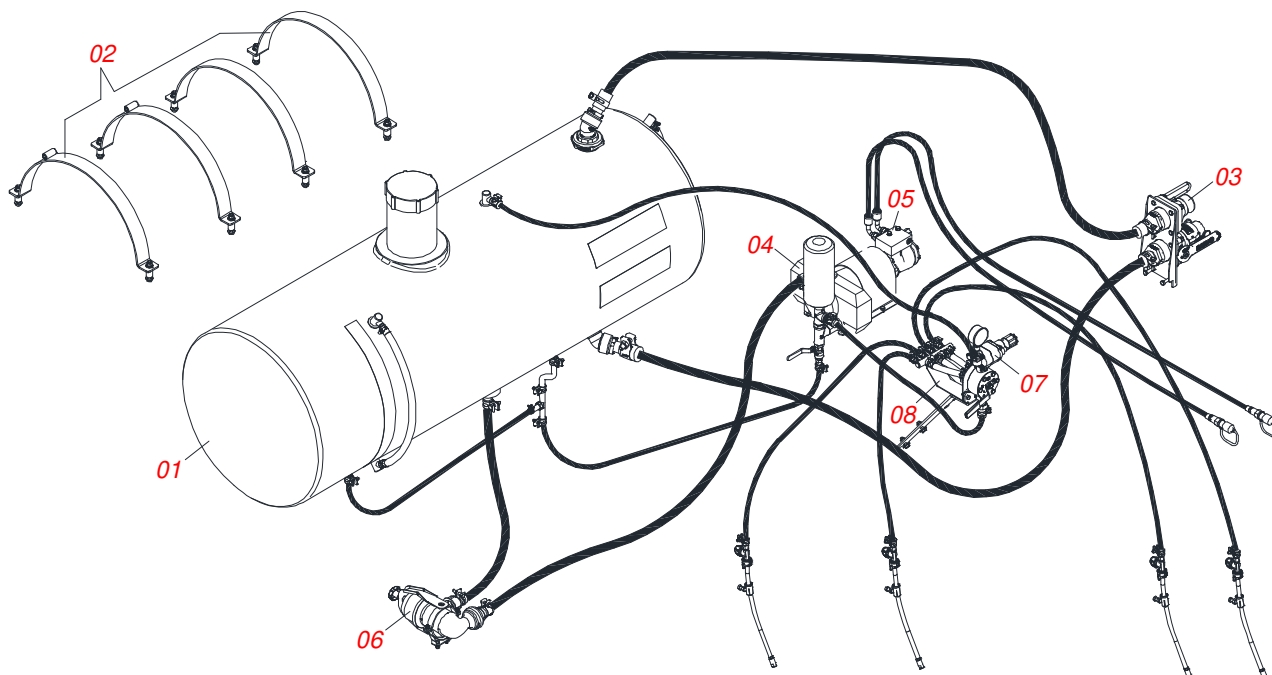
Artículo	Código	Descripción	Ver Pág.	QT
32	0503810962	TORNILLO 5/8 UNC X 1.1/4 C S G.5		02
33	0503011445	ARANDELA PRESION		02
34	0503011267	TORNILLO 5/8 UNC X 1.1/2 C S G.5 ZN		04
35	0503010027	ARANDELA PRESION 5/8		04
36	0501012140	ARANDELA PLANA		04
37	0521068156	ASTA COMPLETA		01
38	0581015307	PLACA DE FIJACIÓN		02
39	0503010962	TORNILLO 5/8" UNC X 1.1/4"		02
40	0503010027	ARANDELA PRESION 5/8		02
41	0501012140	ARANDELA PLANA		02



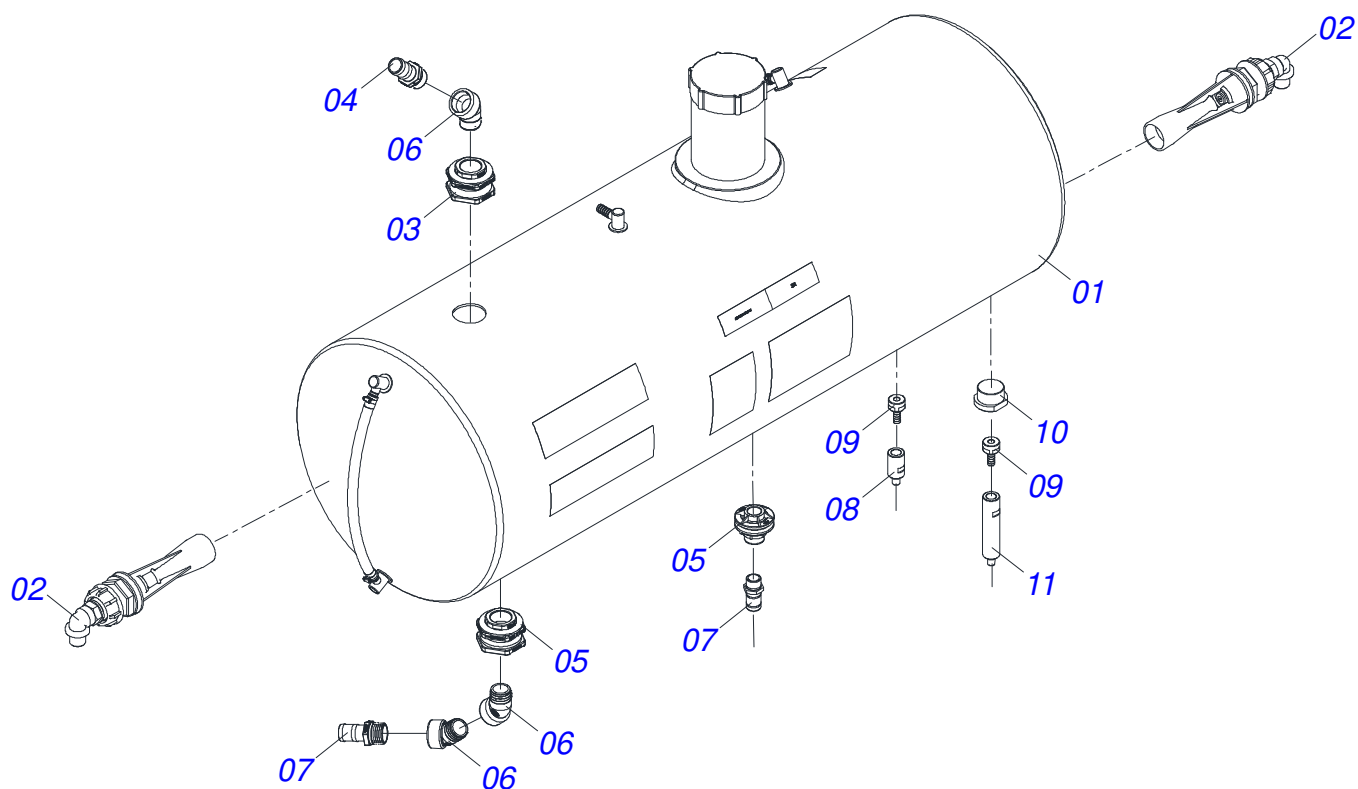
Artículo	Código	Descripción	Ver Pág.	QT
01	0501010087	TUERCA 1.1/4"		02
02	0503010060	TUERCA HEXAGONAL 1/2 UNC G.5 ZN		16
03	0503010905	TORNILLO 1/2" UNC X 2.1/4"		08
04	0501017779	ARANDELA PLANA		02
05	0603032025	DISCO PLANO LISO		01
06	0501057526	CAJA DISCO CORTE	6	01
07	0521011824	BRIDA APOYO DISCO CORTE		01



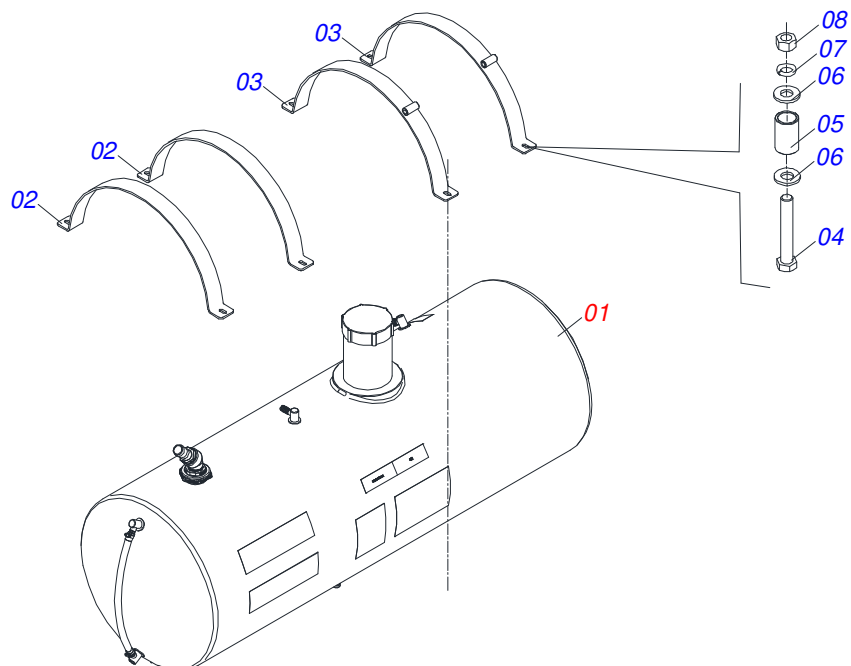
Artículo	Código	Descripción	Ver Pág.	QT
01	0502011478	CAJA DISCO CORTE		01
02	0503011291	RODAMIENTO 6209		02
03	0503012106	RETENEDOR 00521-BR		02
04	0521012661	EJE CUBO DISCO CORTE		01
05	0502011477	TAPA CAJA DISCO CORTE		02
06	0503010134	TORNILLO 3/8" UNC X 1"		08
07	0503010002	GRASERA 1800		01
08	1882970002	GRASERA JABÓN		0,03Kg



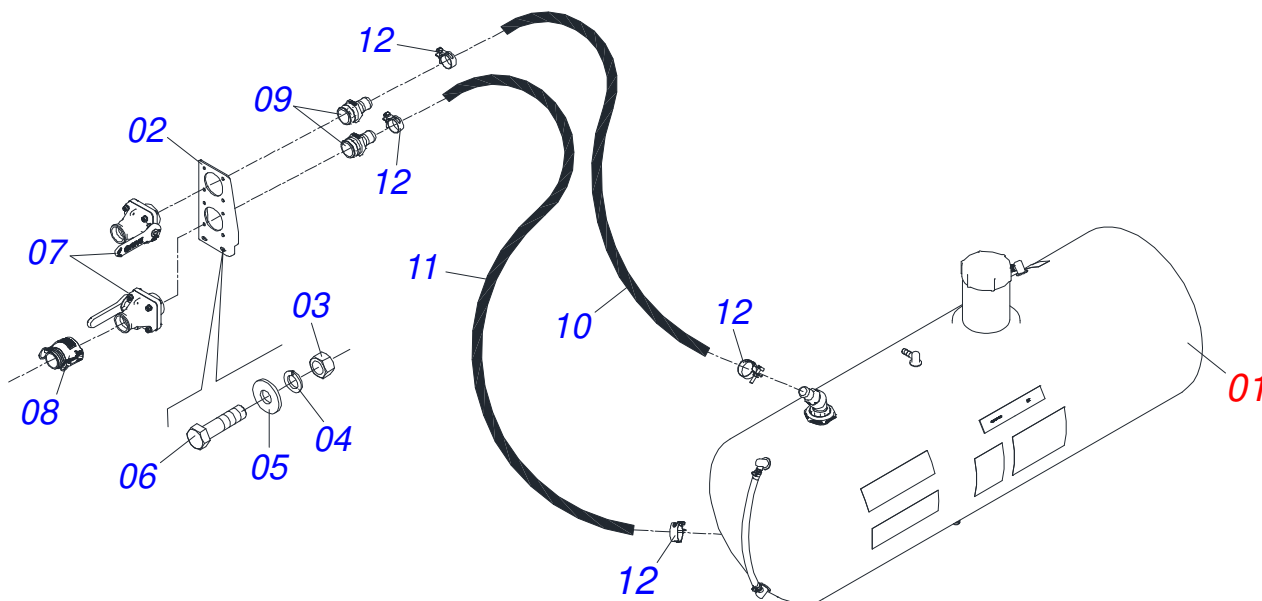
Artículo	Código	Descripción	Ver Pág.	QT
01	0521051118	TANQUE	8	01
02	0909093839	CONJUNTO DE LA CORREA DE FIJACIÓN DEL DEPÓSITO	9	01
03	0909093840	CONJUNTO ENGANCHE	10	01
04	0909093841	CONJUNTO SOPORTE MOTOR	11	01
05	0909093842	BLOQUE LIMITADA COMPL	12	01
06	0909093843	FILTRO SUCCION	13	01
07	0909093844	COMANDO JACTO	14	01
08	0909093845	DISTRIBUIDOR ACEITE COMPLETO	15	01



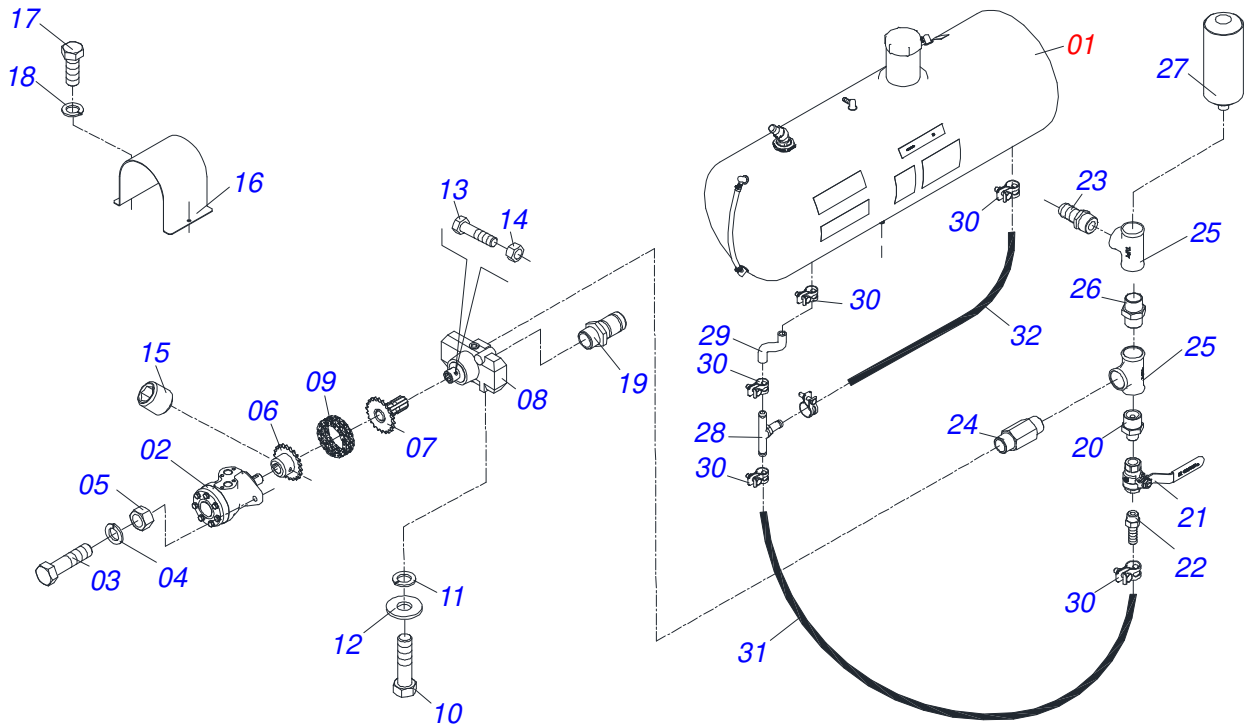
Artículo	Código	Descripción	Ver Pág.	QT
001	0581014458	TANQUE		01
002	0503018846	MEZCLADOR		02
003	0503013967	ADAPTADOR 3/4" PVC		01
004	0503014261	PUNTA		01
005	0503016179	CONEXION		02
006	0503015352	RODILLA		03
007	0503016613	PUNTA		02
008	0581014509	EXTENSOR		01
009	0581014511	PUNTA		02
010	0503013976	ANILLO		02
011	0581014510	EXTENSOR		01



Artículo	Código	Descripción	Ver Pág.	QT
01	0521051118	TANQUE	8	01
02	0581014451	SOPORTE DERECHO FIJADOR TANQUE		02
03	0521067854	FIJADOR TANQUE		02
04	0503010847	TORNILLO 1/2" UNC X 3.1/4"		08
05	0581014514	BUJE 19.5 X		08
06	0501010937	ARANDELA PLANA 13,50 X 28 X 3,00		16
07	0503010019	ARANDELA PRESION 1/2"		08
08	0503010060	TUERCA HEXAGONAL 1/2 UNC G.5 ZN		08

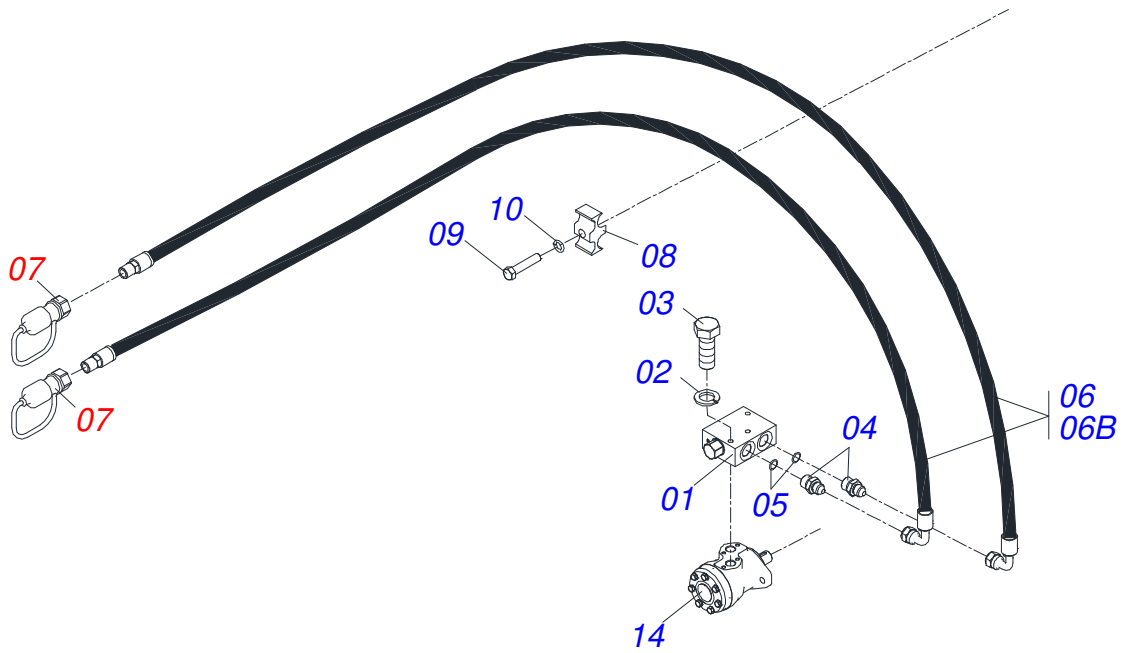


Artículo	Código	Descripción	Ver Pág.	QT
01	0521051118	TANQUE	8	01
02	0581014473	SOPORTE ENGANCHE		01
03	0503010026	TUERCA 3/8		02
04	0503010025	ARANDELA PRESION 3/8		02
05	0501010984	ARANDELA PLANA 10,50 X 27 X 3,00		04
06	0503011179	TORNILLO 3/8" UNC X 2.1/4"		02
07	0503014972	VALVULA		02
08	0503016180	APLICACIÓN HEMBRA		01
09	0503014975	PUNTA		02
10	0501082129	MANGUERA 1.1/2 X 1650 AB-AB		01
11	0501082151	MANGUERA 1.1/2 X 900 AB-AB		01
12	0503034519	ABRAZADERA		04

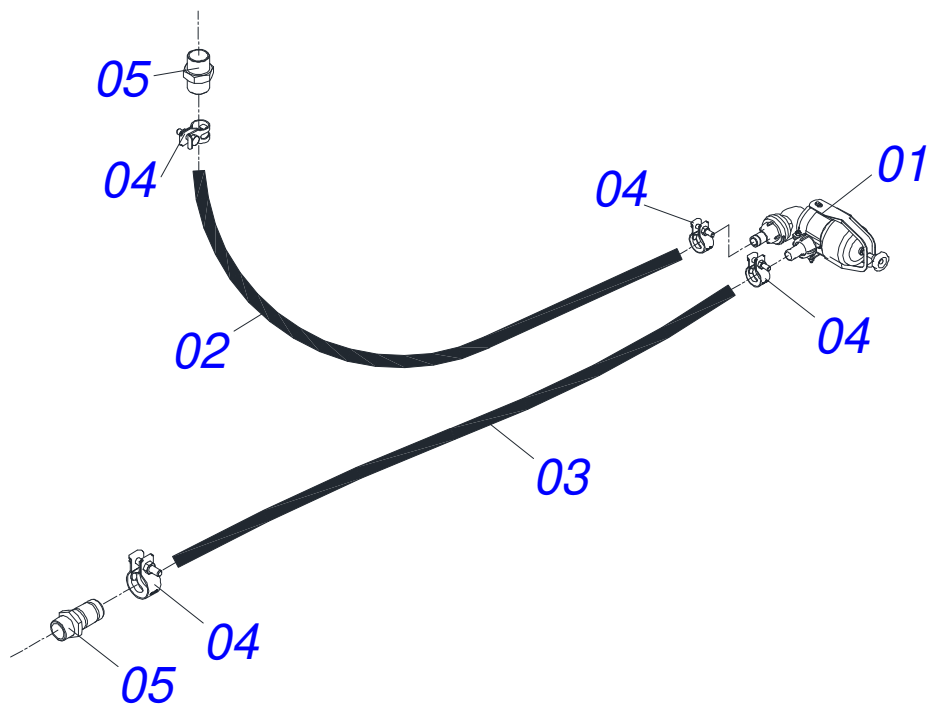


Artículo	Código	Descripción	Ver Pág.	QT
01	0521051118	TANQUE	8	01
02	0503015422	MOTOR		01
03	0503010920	TORNILLO 1/2 UNC X 1.1/2 C S G.5 ZN		02
04	0503010019	ARANDELA PRESION 1/2"		02
05	0503010060	TUERCA HEXAGONAL 1/2 UNC G.5 ZN		02
06	0521060386	ACOPLAMIENTO MOTOR		01
07	0521067378	ACOPLAMIENTO		01
08	0503013907	BOMBA 40L		01
09	0503015425	CADENA		01
10	0503010365	TORNILLO 5/16 UNC X 1.1/4 C S G.5 ZN		02
11	0503010179	ARANDELA PRESION 5/16 ZN 1K01528		02
12	0501010984	ARANDELA PLANA 10,50 X 27 X 3,00		02
13	0503010420	TORNILLO		01
14	0503014876	TUERCA		01
15	0503016482	TORNILLO		01
16	0551018434	PROTECCIÓN		01
17	0503010011	TORNILLO 5/16" UNC X 1/2"		02
18	0503010179	ARANDELA PRESION 5/16 ZN 1K01528		02
19	0503014261	PUNTA		01
20	0581014507	NIPLE 3/4 NPT		01
21	0503016164	TORNEIRA MALE FEMIA		01
22	0581014508	NIPLE REDUCCION 3/8		01
23	0503014257	PUNTA		01
24	0581014459	NIPLE 3/4 NPT		01
25	0503017453	TE		02
26	0503016823	NIPLE		01
27	0503014740	CAMARA		01
28	0503018849	CONECTOR		01
29	0501082155	MANGUERA 1/2" X 160 AB-AB		01
30	0503034516	ABRAZADERA		06
31	0571014743	MANGUERA		01

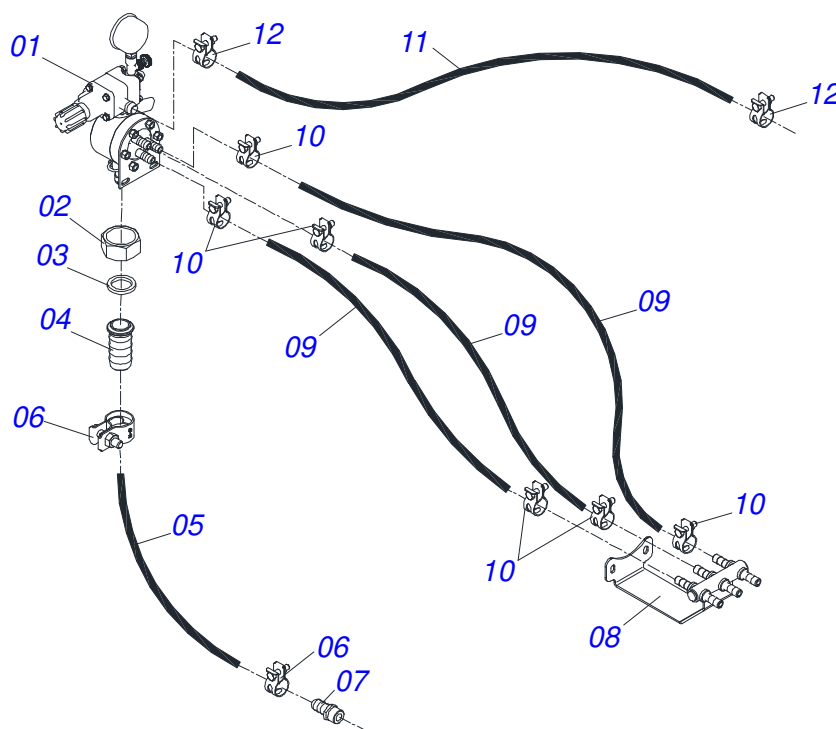
Artículo	Código	Descripción	Ver Pág.	QT
32	0571013298	MANGUERA 1/2" X 1600 AB-AB		01



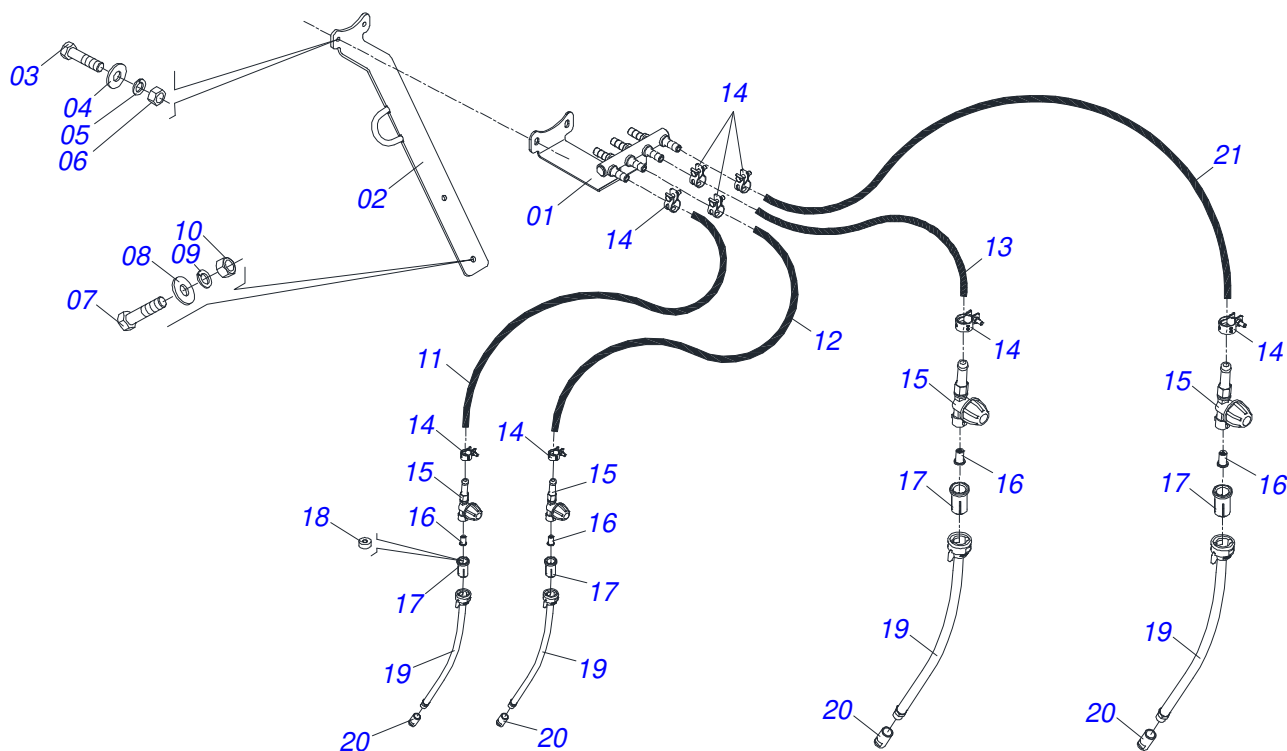
Artículo	Código	Descripción	Ver Pág.	QT
01	0503015151	BLOQUE		01
02	0503014371	ARANDELA PRESION M8		03
03	0503015149	TORNILLO M8 X 1,25 X 50		03
04	0511010111	NIPLE 7/8 NF X 3/4 NF		02
05	0503010045	ANILLO O'RING		02
06	0521051223	JUEGO MANGUERA		01
06A	0503033158	BOLSA DE PLÁSTICO		01
06B	0501082023	MANGUERA 3/8 X 3600 TC-TM		02
07	0501053834	ACOPLAMIENTO RAPIDO MACHO	19	02
08	0502012702	SOPORTE CUERPO PRESILHA		04
09	0503011173	TORNILLO 7/16" UNC X 2"		04
10	0503010180	ARANDELA PRESION 7/16"		04
14	0503015422	MOTOR		01



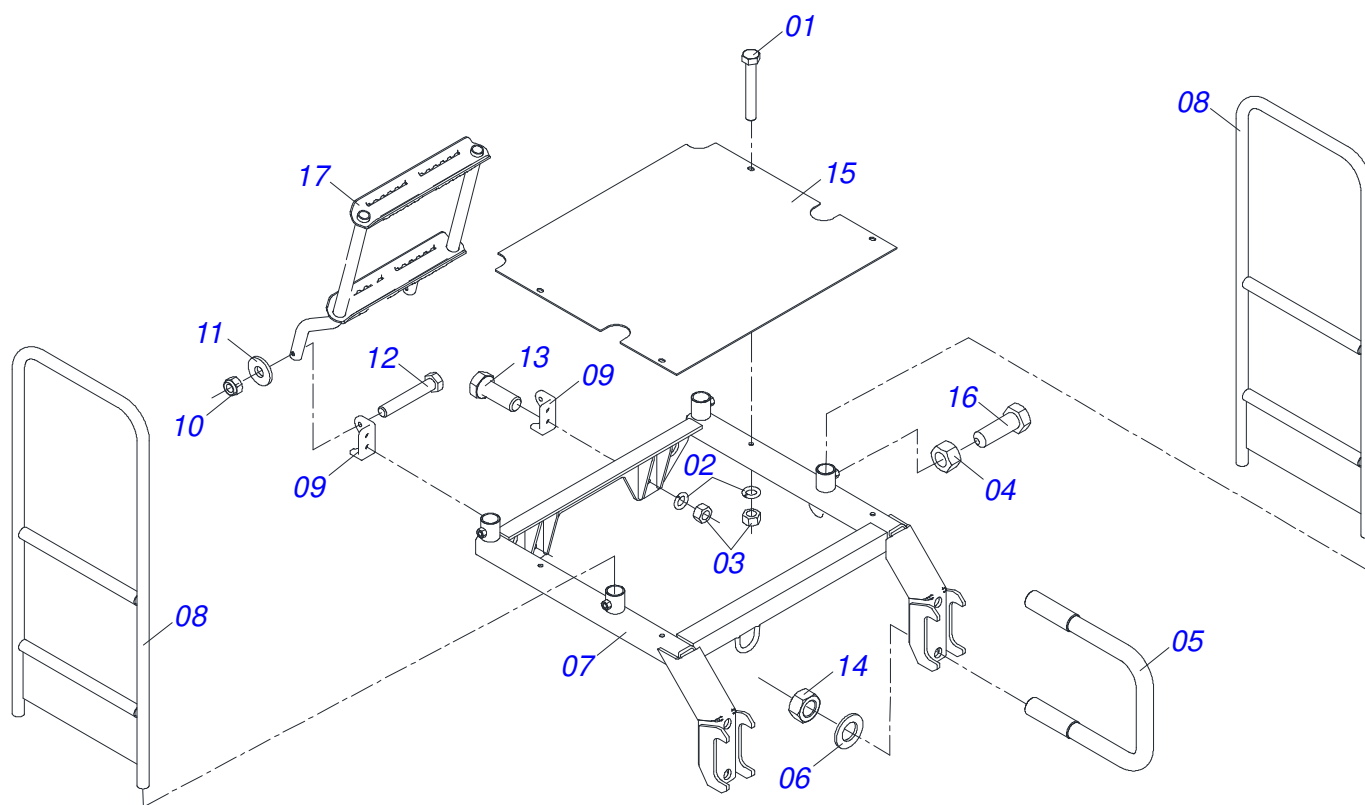
Artículo	Código	Descripción	Ver Pág.	QT
01	0503062644	FILTRO DE AIRE		01
02	0571014742	MANGUERA 1 X 800 AB-AB		01
03	0571013303	MANGUERA 1 X 1700 AB-AB		01
04	0503034518	ABRAZADERA		04
05	0503014261	PUNTA		02



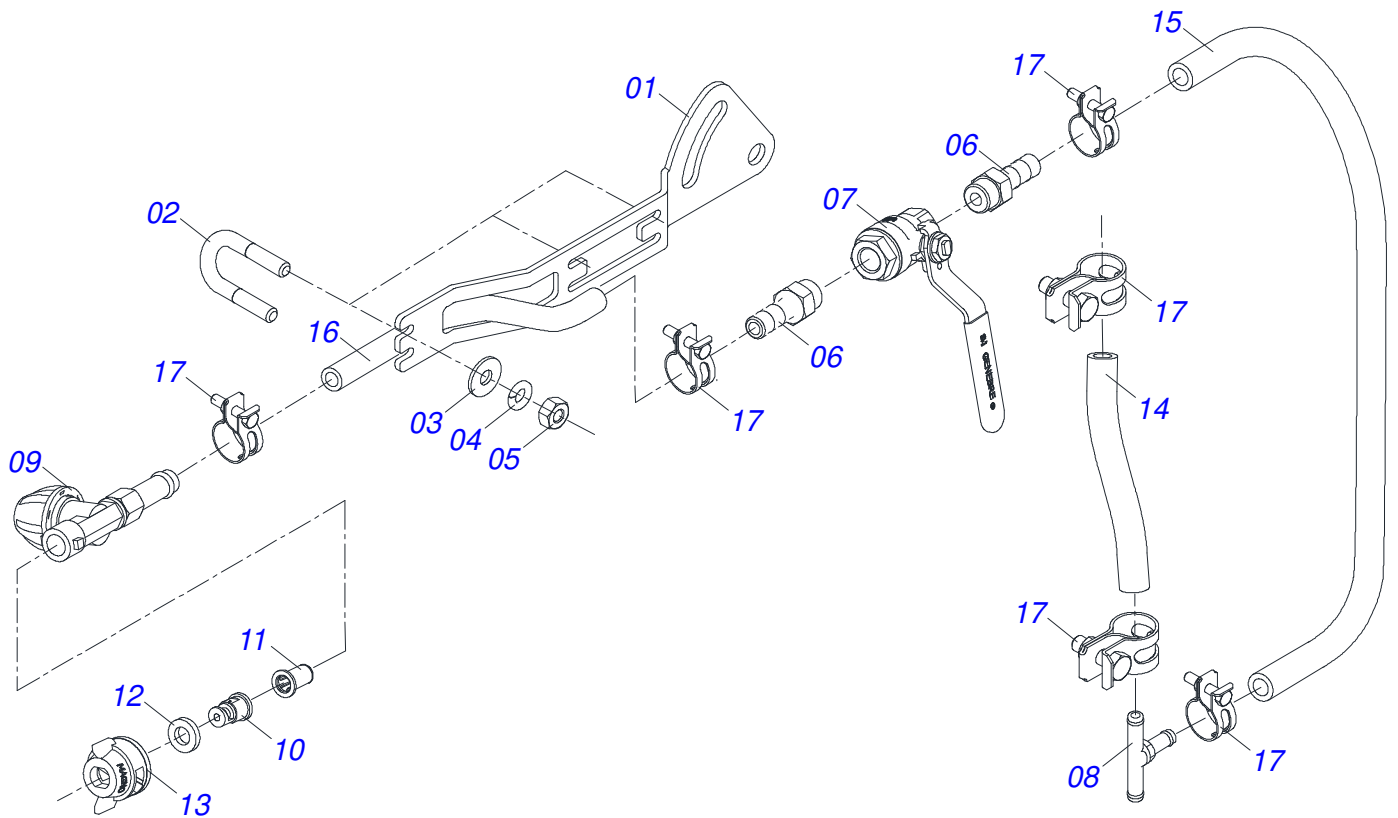
Artículo	Código	Descripción	Ver Pág.	QT
01	0503013908	COMANDO JACTO		01
02	0503013974	TUERCA		01
03	0503013976	ANILLO		01
04	0571010261	ACOPLAMIENTO MANGUERA		01
05	0581012944	MANGUERA 3/4		01
06	0503034517	ABRAZADERA		02
07	0503014257	PUNTA		01
08	0521067852	DISTRIBUIDOR		01
09	0501082155	MANGUERA 1/2" X 160 AB-AB		03
10	0503034516	ABRAZADERA		06
11	0501082131	MANG 3/4" X 1300 AB-AB		01
12	0503034517	ABRAZADERA		02



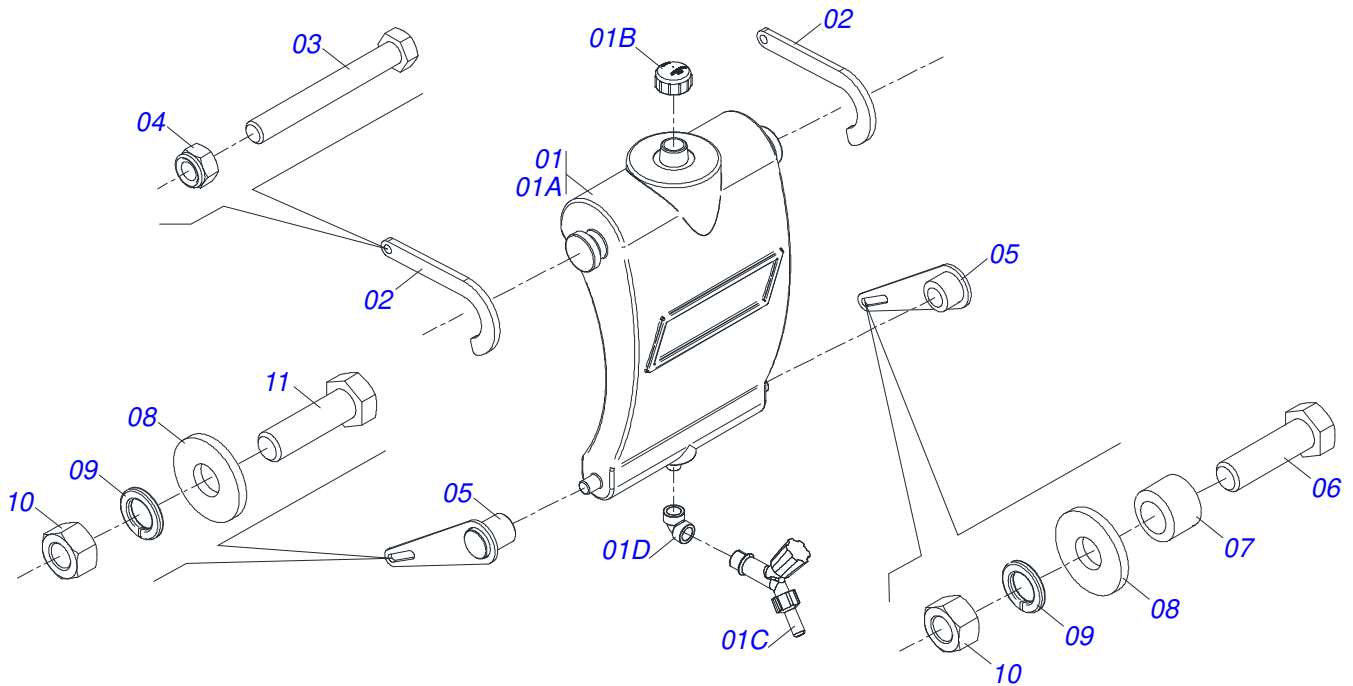
Artículo	Código	Descripción	Ver Pág.	QT
01	0521067851	DISTRIBUIDOR		01
02	0521067853	SOPORTE COMANDO		01
03	0503010371	TORNILLO 5/16 UNC X 1		02
04	0501010694	ARANDELA PLANA		02
05	0503010179	ARANDELA PRESION 5/16 ZN 1K01528		02
06	0503010337	TUERCA 5/16		02
07	0503010751	TORNILLO 3/8" UNC X 1.1/4"		02
08	0501010984	ARANDELA PLANA 10,50 X 27 X 3,00		02
09	0503010025	ARANDELA PRESION 3/8		02
10	0503010026	TUERCA 3/8		02
11	0501082130	MANG 1/2		01
12	0571013299	MANGUERA 1.1/2		01
13	0571013299	MANGUERA 1.1/2		01
14	0503034516	ABRAZADERA		08
15	0503064458	CORTA		03
16	0581014518	CUPLA FIJACIÓN		03
17	0503018853	ELEM FILTRANTE		03
18	0503013171	VEDACIÓN		01
19	0503062665	COLGANTE		03
20	0581014549	BICO FILETE 1,5		03
21	0501082130	MANG 1/2		01



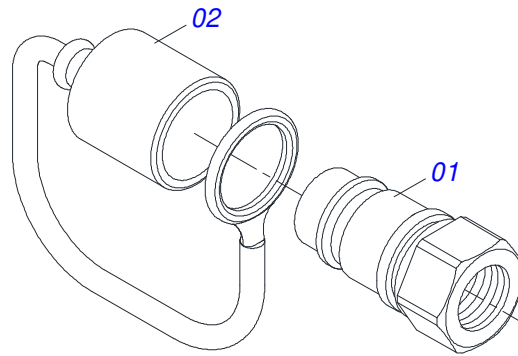
Artículo	Código	Descripción	Ver Pág.	QT
001	0503011268	TORNILLO 3/8 UNC X 2.1/2		04
002	0503010025	ARANDELA PRESION 3/8		08
003	0503010026	TUERCA 3/8		08
004	0503010060	TUERCA HEXAGONAL 1/2 UNC G.5 ZN		04
005	0581014522	FIJADOR COMPLETO		02
006	0501010322	ARANDELA PLANA 20.50 X 46 X 4.75		04
007	0521067866	PLATAFORMA		01
008	0521067867	PASAMANOS		02
009	0502012742	SOPORTE FIJADOR ESCALERA		02
010	0503013357	TUERCA 3/8 NC		02
011	0501010984	ARANDELA PLANA 10,50 X 27 X 3,00		02
012	0503011179	TORNILLO 3/8" UNC X 2.1/4"		02
013	0503010237	TORNILLO 3/8 UNC X 1		04
014	0503011255	TUERCA DE CIERRE 3/4" UNC S		04
015	0581014474	PISO		01
016	0503030678	TORNILLO 1/2 UNC X 1.1/2 CSPC G.5 ZN		04
017	0511069636	ESCALERA		01



Artículo	Código	Descripción	Ver Pág.	QT
001	0581014469	SOPORTE		01
002	0581014523	GRAPA 1/4"		03
003	0503010305	ARANDELA PLANA		06
004	0503010143	ARANDELA PRESION		06
005	0503010144	TUERCA 1/4" UNC		06
006	0581014508	NIPLE REDUCCION 3/8		02
007	0503016164	TORNEIRA MALE FEMIA		01
008	0503018849	CONECTOR		01
009	0503064458	CORTA		01
010	0503018854	APOYO PUNTA		01
011	0503018853	ELEM FILTRANTE		01
012	0503018852	JUNTA GOMA		01
013	0503018851	CAPA PROTECCION		01
014	0501082156	MANG 1/2		01
015	0551016600	MANGUERA 1/2 X 410 AB-AB		01
016	0501082155	MANGUERA 1/2" X 160 AB-AB		01
017	0503034516	ABRAZADERA		06



Artículo	Código	Descripción	Ver Pág.	QT
001	0521051120	TANQUE		01
001A	0581014461	TANQUE		01
001B	0581013716	TAPA CAJA		01
001C	0503018694	GRIFO AGUA		01
001D	0503013969	ROSCA DE CODO		01
002	0581014481	FIJACION SUPERIOR		02
003	0503010765	TORNILLO 3/8" UNC X 3"		02
004	0503013357	TUERCA 3/8 NC		02
005	0521067864	SOPORTE INFERIOR		02
006	0501010096	TORNILLO 3/8 UNC X 2		01
007	0581014457	BUJE		01
008	0501010984	ARANDELA PLANA 10,50 X 27 X 3,00		02
009	0503010025	ARANDELA PRESION 3/8		02
010	0503010026	TUERCA 3/8		02
011	0503010751	TORNILLO 3/8" UNC X 1.1/4"		01



Artículo	Código	Descripción	Ver Pág.	QT
01	0503011627	MACHO ENGANCHE RAP AGR 1/2 NPT		01
02	0503011882	TAPA PLASTICA ENGANCHE RAPIDO		01



civemasa

Publicaciones Técnicas | Elaboración y Revisión

LUIZ CANDIDO

www.civemasa.com.br

