

**APLICADORES DE INSETICIDAS LOCALIZADOS**

## **ASPER 03 LINEAS - MH - 600L - KIT**

**Código:** 0501092047  
**Serie:** S-0417  
**Revisión:** 00  
**Fecha de Revisión:** NOVIEMBRE/2017

# **CATALOGO DE PARTES**

***CIVEMASA***

# PRODUCTOS

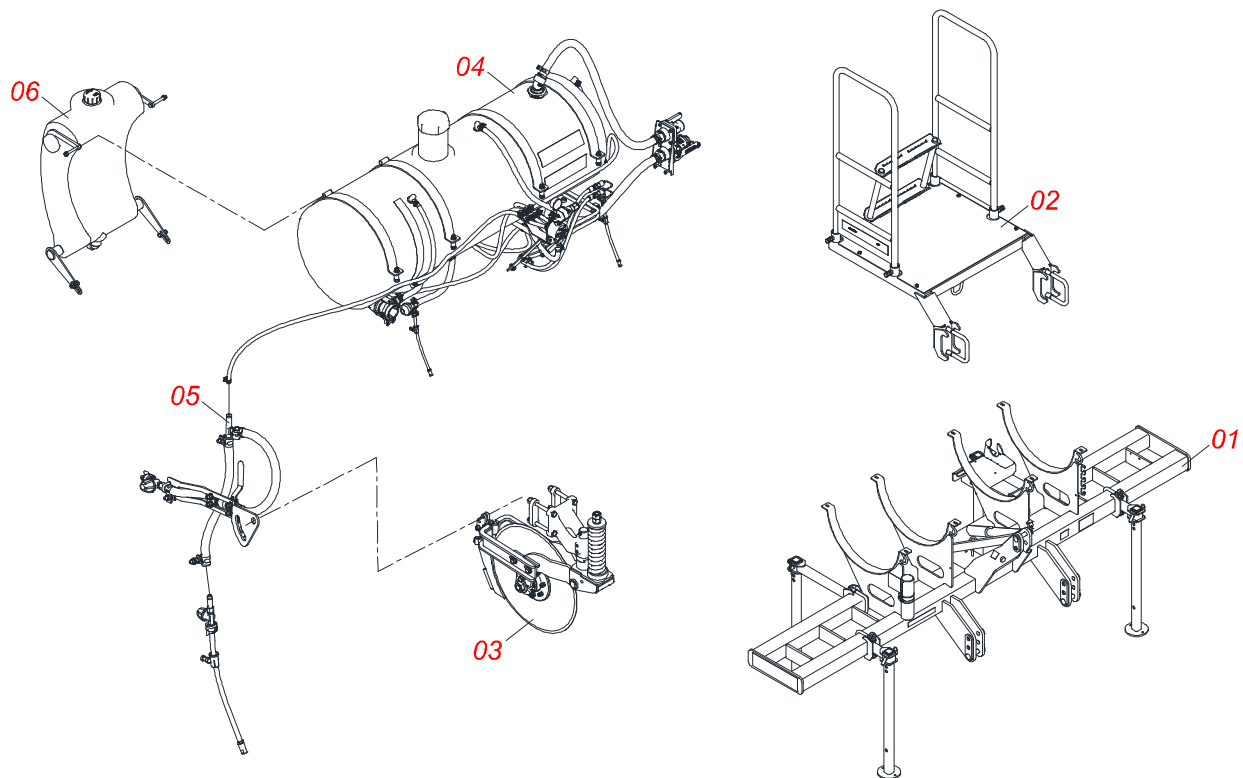
Código	Descripción	
0121750003	ASPER 3L MH 600L	S-0417
0121750005	ASPER 3L MH 600L KIT 70/30	S-0417
0121750001	ASPER 3L MH 600L KIT 70/30 AR	S-0417

## ATENÇÃO: IMPORTANTE

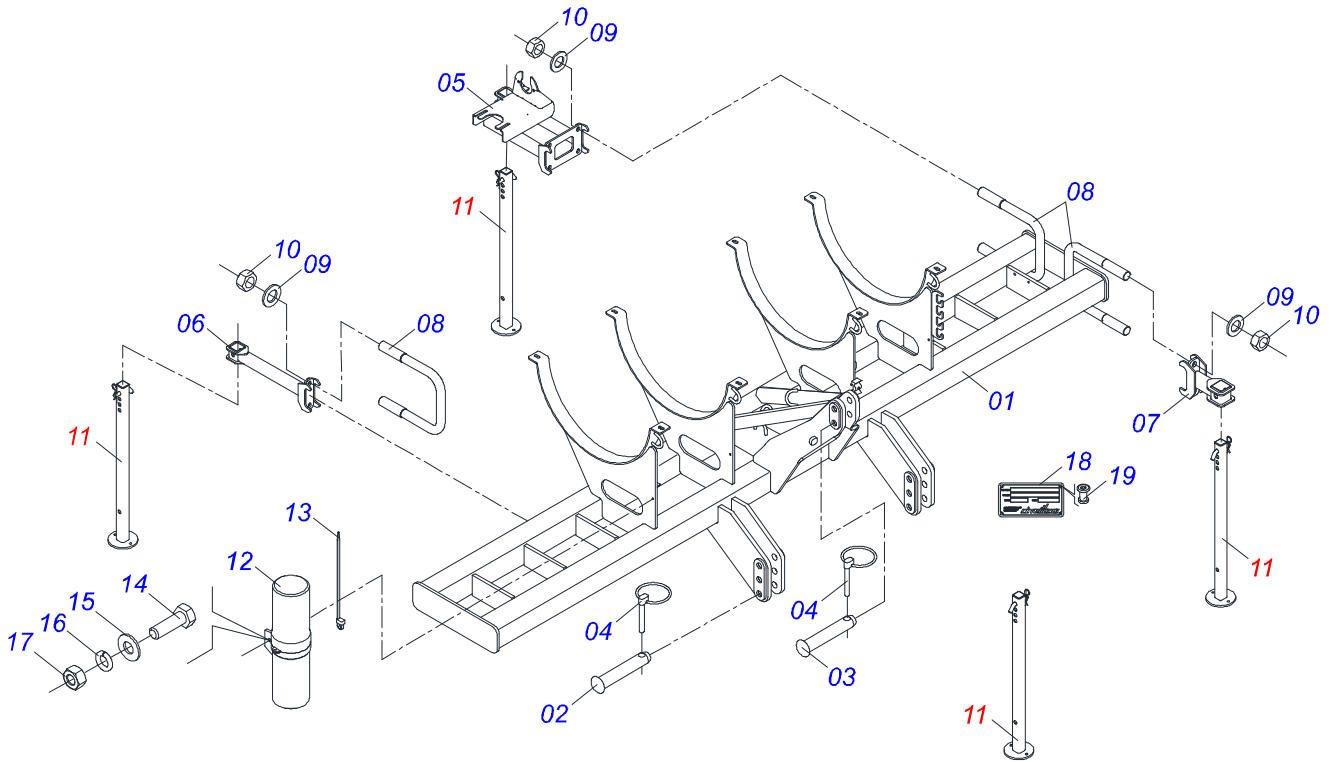
CIVEMASA reserva el derecho de perfeccionar y/o cambiar las características técnicas de sus productos, sin previo aviso y sin la obligación de proceder con los ya comercializados y sin conocimiento previo del revendedor o consumidor. Las fotos son únicamente ilustrativas.

# ÍNDICE

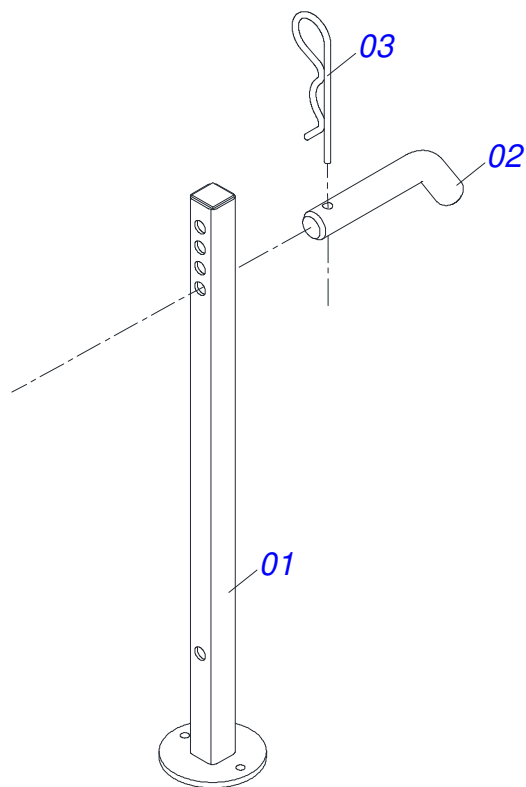
0521047423	CHASIS COMPLETO	.....	1
0521051028	CHASIS SEMI MONTADO	.....	2
0521051123	DESCANSO COMPLETO	.....	3
0521051122	PLATAFORMA COMPLETA	.....	4
0521051029	DISCO CORTE 16" COMPLETA	.....	5
0501052395	DISCO CORTE 26" CON CAJA	.....	6
0501057526	CAJA DISCO CORTE	.....	7
0521051034	KIT DE PULVERIZACIÓN	.....	8
0521051121	TANQUE COMPLETO	.....	9
0521051035	KIT 70/30	.....	10
0521051043	RESERVOIR	.....	11
0909093828	CONJUNTO FIXER TANQUE COMPLETO	.....	12
0909093829	CONJUNTO ENGANCHE	.....	13
0909093830	CONJUNTO SOPORTE MOTOR	.....	14
0909093831	BLOQUE LIMITADA COMPL	.....	15
0909093832	FILTRO SUCCION	.....	16
0909093833	COMANDO JACTO	.....	17
0909093834	DISTRIBUIDOR ACEITE COMPLETO	.....	18
0501053834	ACOPLAMIENTO RAPIDO MACHO	.....	19



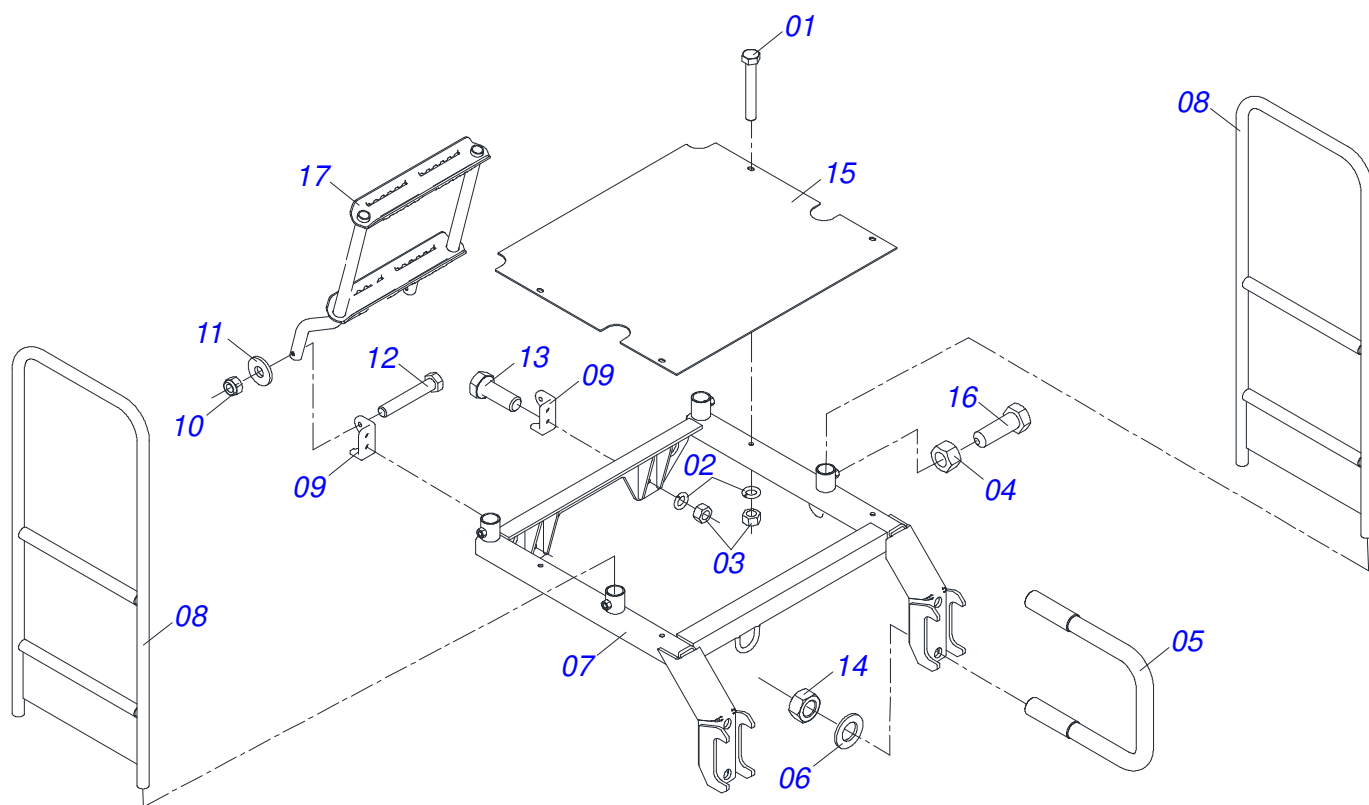
Artículo	Código	Descripción	Ver Pág.	QT
001	0521051028	CHASIS SEMI MONTADO	2	01
002	0521051122	PLATAFORMA COMPLETA	4	01
003	0521051029	DISCO CORTE 16" COMPLETA	5	03
004	0521051034	KIT DE PULVERIZACIÓN	8	01
005	0521051035	KIT 70/30	10	03
006	0521051043	RESERVOIR	11	01



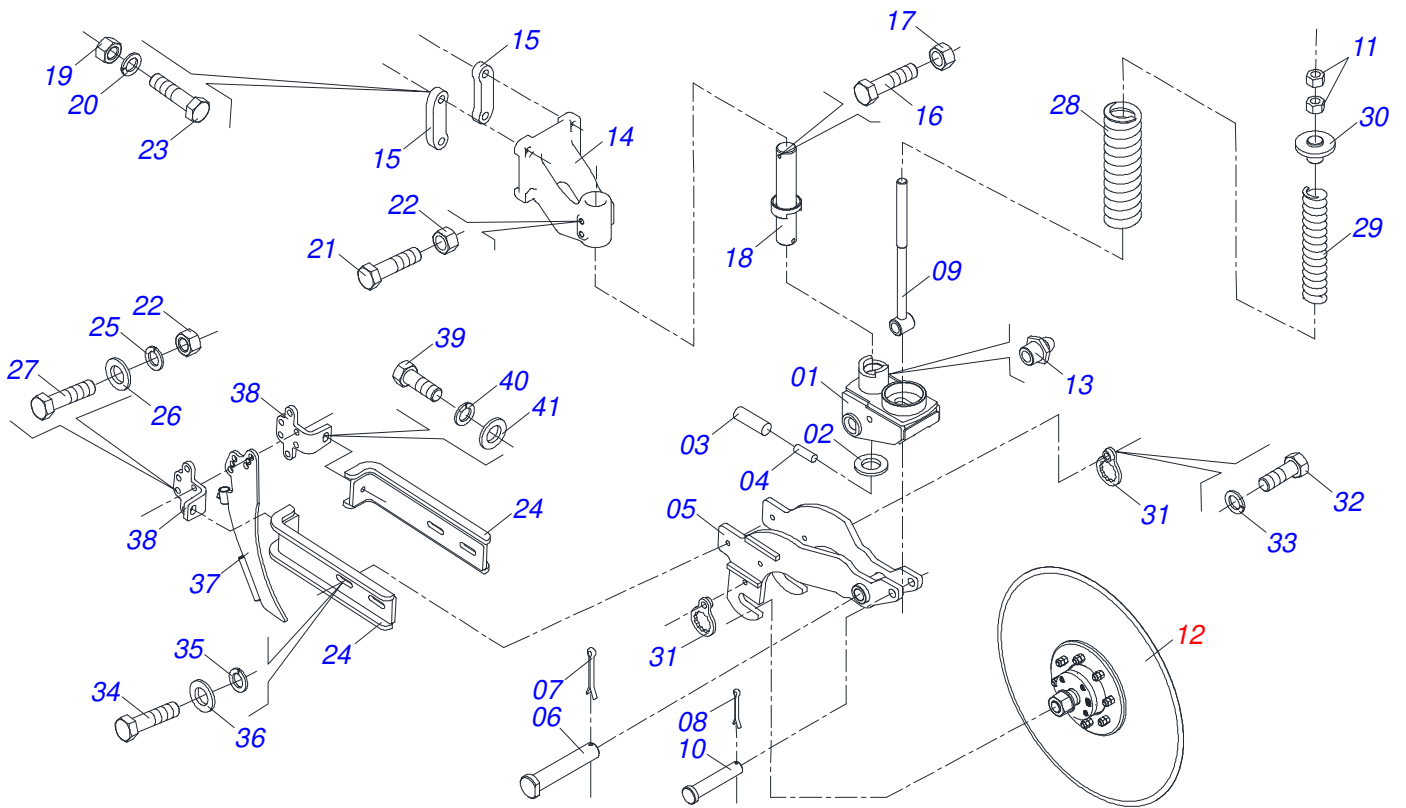
Artículo	Código	Descripción	Ver Pág.	QT
001	0521067868	CHASIS ESPACIAMIENTO		01
002	0521012124	EJE UNION		02
003	0521012533	EJE UNION		01
004	0503030085	CLAVIJA TRABA		03
005	0521067858	MANIPULO		01
006	0521067871	SOPORT MAYOR		01
007	0521067870	SOPORTE MENOR		02
008	0581014522	FIJADOR COMPLETO		05
009	0501010322	ARANDELA PLANA 20.50 X 46 X 4.75		10
010	0503011255	TUERCA DE CIERRE 3/4" UNC S		10
011	0521051123	DESCANSO COMPLETO	3	04
012	0503060100	PUERTA MANUAL INSTRUCCIONES		01
013	0503010267	ABRAZADERA NYLON		01
014	0503010371	TORNILLO 5/16 UNC X 1		01
015	0501010694	ARANDELA PLANA		01
016	0503010179	ARANDELA PRESION 5/16 ZN 1K01528		01
017	0503010337	TUERCA 5/16		01
018	0503034004	ETIQUETA DE IDENTIFICACIÓN DE ALUMINIO		01
019	0503010001	REMACHE POP		04



Artículo	Código	Descripción	Ver Pág.	QT
001	0521067869	DESCANSO		01
002	0501011075	TRABA DESCANSO		01
003	0503030012	PASADOR (GRAPA DE SUJECION)		01



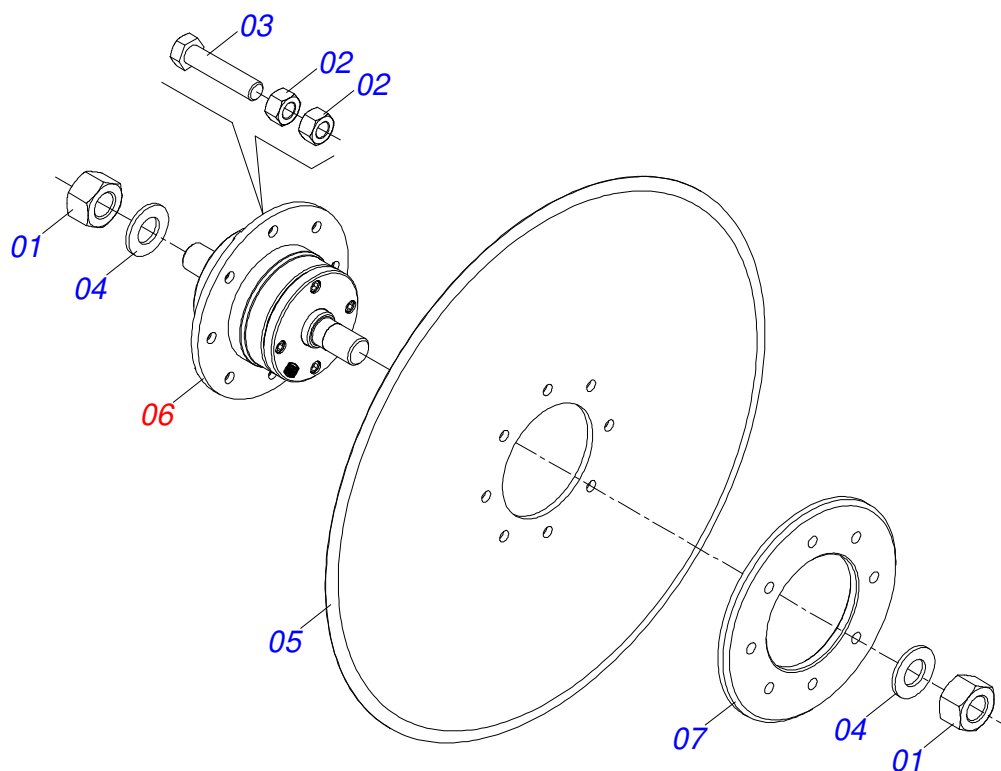
Artículo	Código	Descripción	Ver Pág.	QT
001	0503011268	TORNILLO 3/8 UNC X 2.1/2		04
002	0503010025	ARANDELA PRESION 3/8		08
003	0503010026	TUERCA 3/8		08
004	0503010060	TUERCA HEXAGONAL 1/2 UNC G.5 ZN		04
005	0581014522	FIJADOR COMPLETO		02
006	0501010322	ARANDELA PLANA 20.50 X 46 X 4.75		04
007	0521067866	PLATAFORMA		01
008	0521067867	PASAMANOS		02
009	0502012742	SOPORTE FIJADOR ESCALERA		02
010	0503013357	TUERCA 3/8 NC		02
011	0501010984	ARANDELA PLANA 10,50 X 27 X 3,00		02
012	0503011179	TORNILLO 3/8" UNC X 2.1/4"		02
013	0503010237	TORNILLO 3/8 UNC X 1		04
014	0503011255	TUERCA DE CIERRE 3/4" UNC S		04
015	0581014474	PISO		01
016	0503030678	TORNILLO 1/2 UNC X 1.1/2 CSPC G.5 ZN		04
017	0511069636	ESCALERA		01



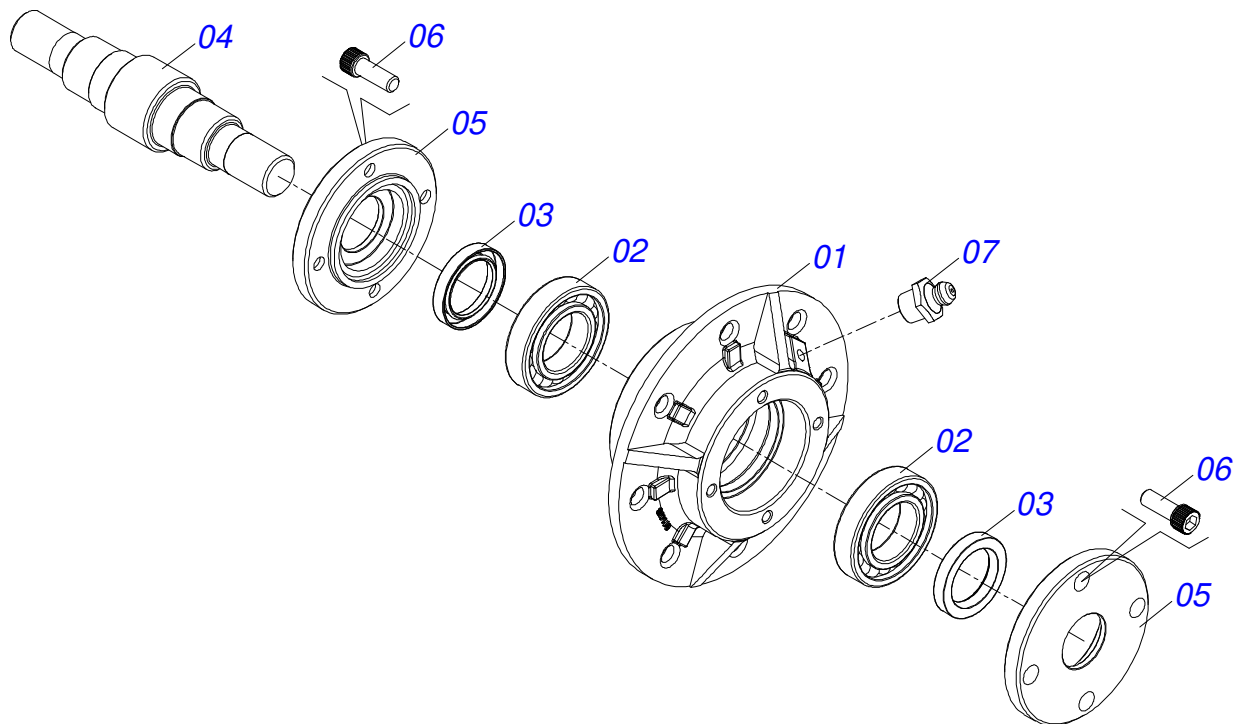
Artículo	Código	Descripción	Ver Pág.	QT
01	0521061328	BASE GIRATORIO		01
02	0561015610	ARANDELA PLANA		01
03	0503010361	PASADOR TENSION		01
04	0503010756	PASADOR TENSION 701168 6 X 60		01
05	0521068161	HORQUILLA DISCO CORTE		01
06	0561015339	EJE DISCO CORTE COMPLETO		01
07	0503010571	PASADOR ABIERTO 1/4" X 1.1/2"		01
08	0503010010	PASADOR ABIERTO 1/4" X 2.1/2"		01
09	0521068160	VARON RESORTE		01
10	0561019515	EJE UNION		01
11	0501010059	TUERCA 1.5/8		02
12	0501052395	DISCO CORTE 26" CON CAJA	6	01
13	0503010002	GRASERA 1800		02
14	0502012796	SOPORTE DISCO CORTE		01
15	0571011609	PLACA FIJACION DISCO CORTE		02
16	0503011268	TORNILLO 3/8 UNC X 2.1/2		01
17	0503010026	TUERCA 3/8		01
18	0521067857	EJE DISCO CORTE COMPL		01
19	0503010335	TUERCA 3/4		04
20	0503010023	ARANDELA PRESION 3/4 ZN		04
21	0503034318	TORNILLO 5/8 UNC X 2		02
22	0503010013	TUERCA 5/8		02
23	0503014744	TORNILLO 3/4 UNC X 7.1/2		04
24	0521068180	BRAZO IZQUIERDO/DERECHO		02
25	0503010027	ARANDELA PRESION 5/8		08
26	0501012140	ARANDELA PLANA		06
27	0503010233	TORNILLO 5/8 UNC X 2.1/2		02
28	0503034531	RESORTE COMPRESION		01
29	0503034530	RESORTE COMPRESION		01
30	0521068159	GUIA SUPERIOR RESORTE		01
31	0501069637	TRABA TUERCA EJE		02



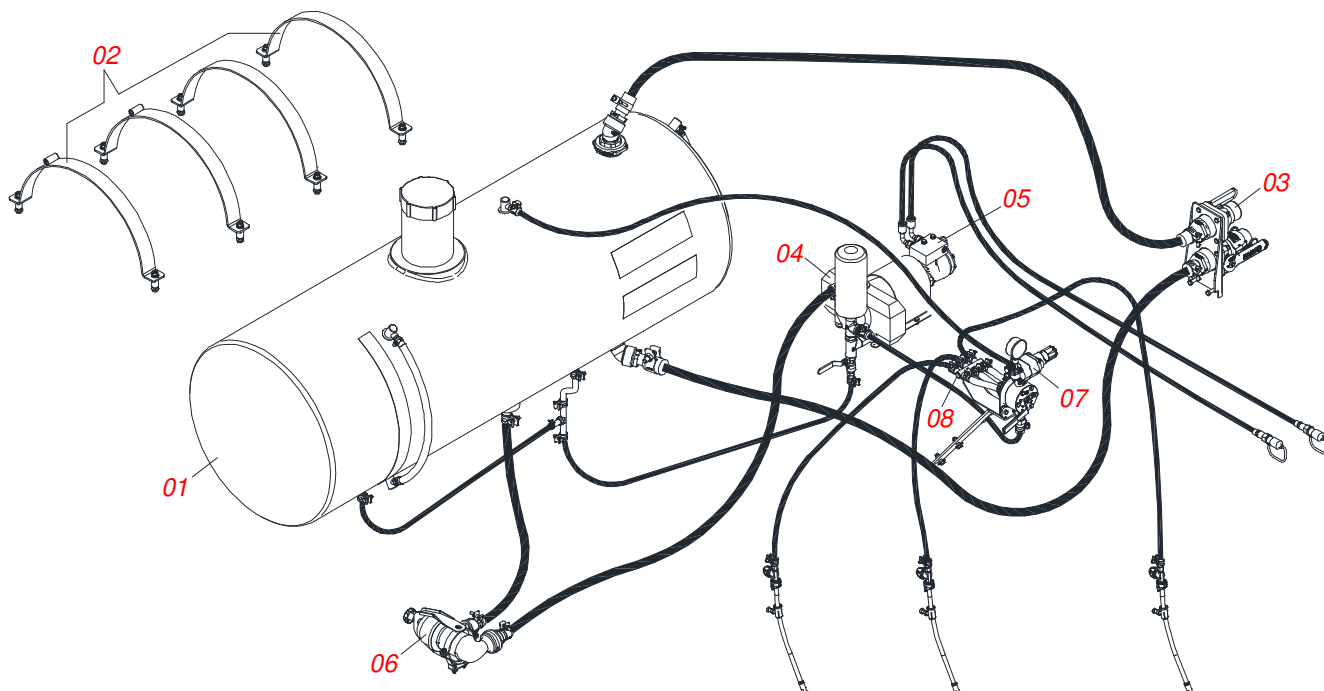
Artículo	Código	Descripción	Ver Pág.	QT
32	0503810962	TORNILLO 5/8 UNC X 1.1/4 C S G.5		02
33	0503011445	ARANDELA PRESION		02
34	0503011267	TORNILLO 5/8 UNC X 1.1/2 C S G.5 ZN		04
35	0503010027	ARANDELA PRESION 5/8		04
36	0501012140	ARANDELA PLANA		04
37	0521068156	ASTA COMPLETA		01
38	0581015307	PLACA DE FIJACIÓN		02
39	0503010962	TORNILLO 5/8" UNC X 1.1/4"		02
40	0503010027	ARANDELA PRESION 5/8		02
41	0501012140	ARANDELA PLANA		02



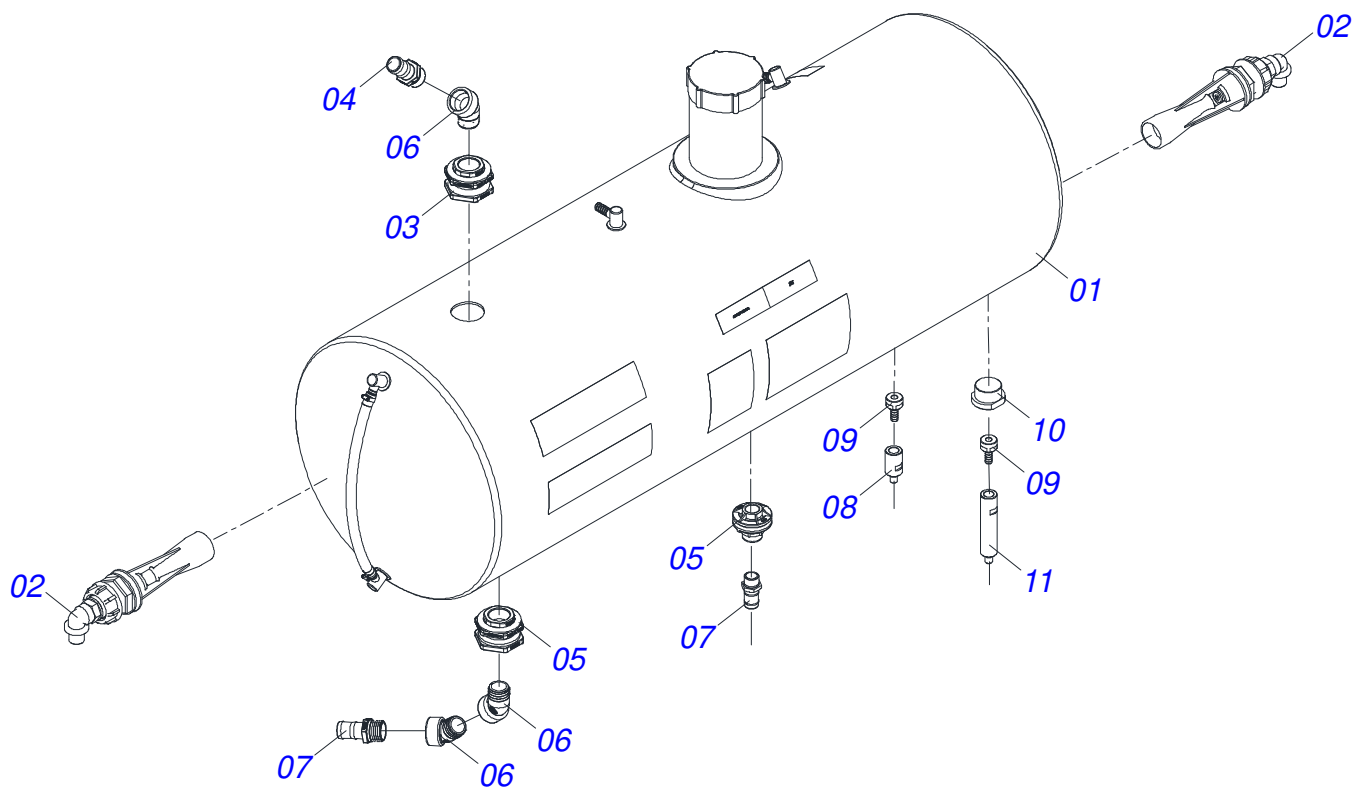
Artículo	Código	Descripción	Ver Pág.	QT
01	0501010087	TUERCA 1.1/4"		02
02	0503010060	TUERCA HEXAGONAL 1/2 UNC G.5 ZN		16
03	0503010905	TORNILLO 1/2" UNC X 2.1/4"		08
04	0501017779	ARANDELA PLANA		02
05	0603032025	DISCO PLANO LISO		01
06	0501057526	CAJA DISCO CORTE	7	01
07	0521011824	BRIDA APOYO DISCO CORTE		01



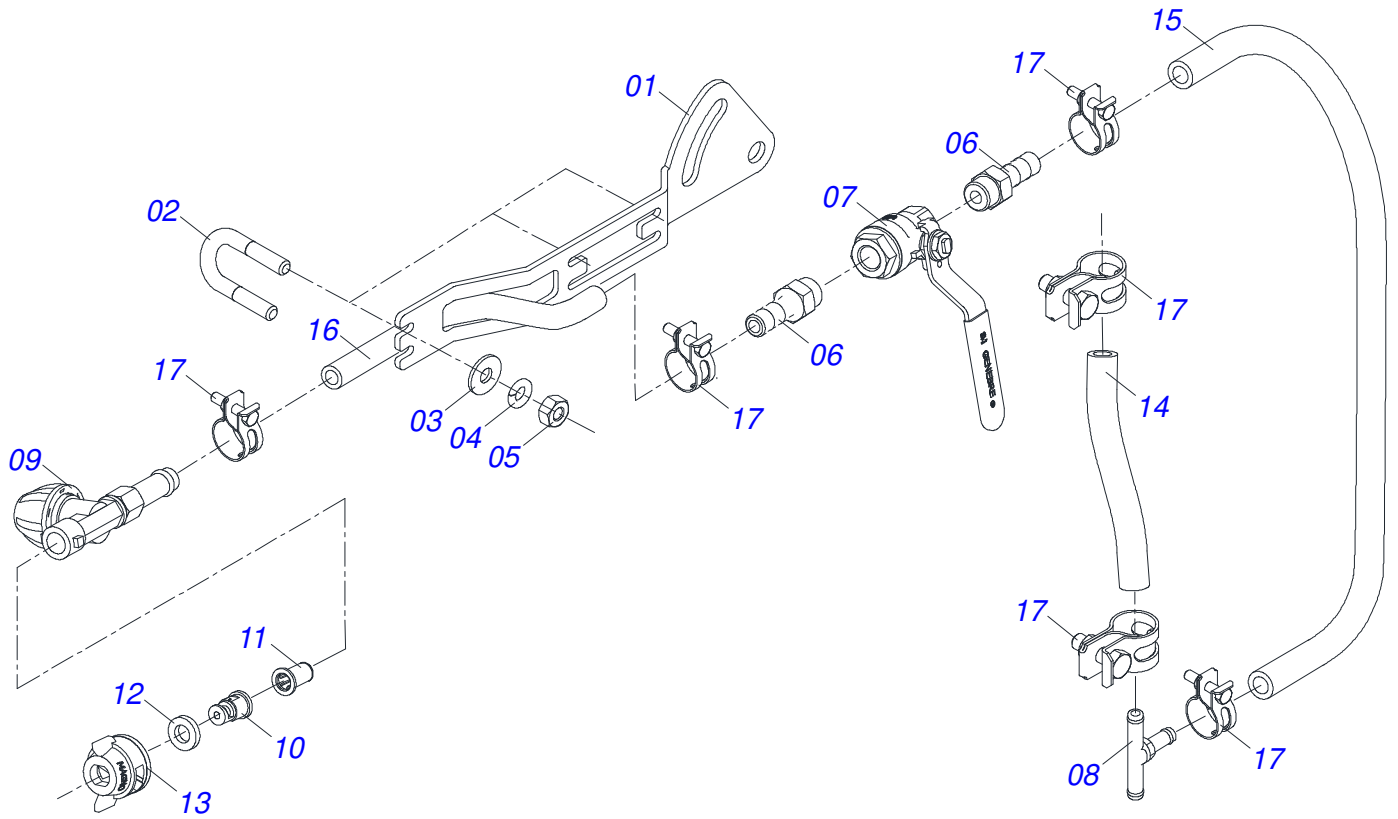
Artículo	Código	Descripción	Ver Pág.	QT
01	0502011478	CAJA DISCO CORTE		01
02	0503011291	RODAMIENTO 6209		02
03	0503012106	RETENEDOR 00521-BR		02
04	0521012661	EJE CUBO DISCO CORTE		01
05	0502011477	TAPA CAJA DISCO CORTE		02
06	0503010134	TORNILLO 3/8" UNC X 1"		08
07	0503010002	GRASERA 1800		01
08	1882970002	GRASERA JABÓN		0,03Kg



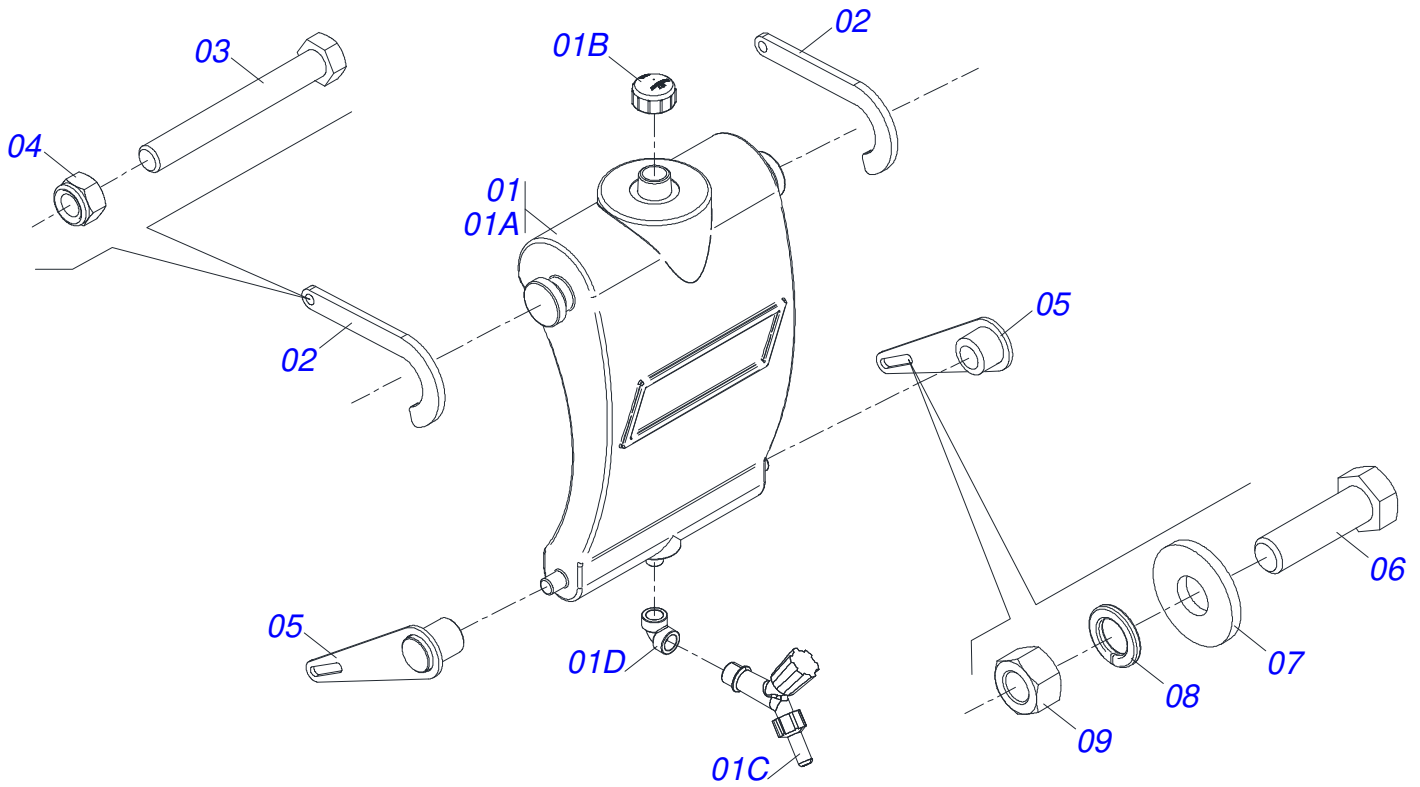
Artículo	Código	Descripción	Ver Pág.	QT
01	0521051121	TANQUE COMPLETO	9	01
02	0909093828	CONJUNTO FIXER TANQUE COMPLETO	12	01
03	0909093829	CONJUNTO ENGANCHE	13	01
04	0909093830	CONJUNTO SOPORTE MOTOR	14	01
05	0909093831	BLOQUE LIMITADA COMPL	15	01
06	0909093832	FILTRO SUCCION	16	01
07	0909093833	COMANDO JACTO	17	01
08	0909093834	DISTRIBUIDOR ACEITE COMPLETO	18	01



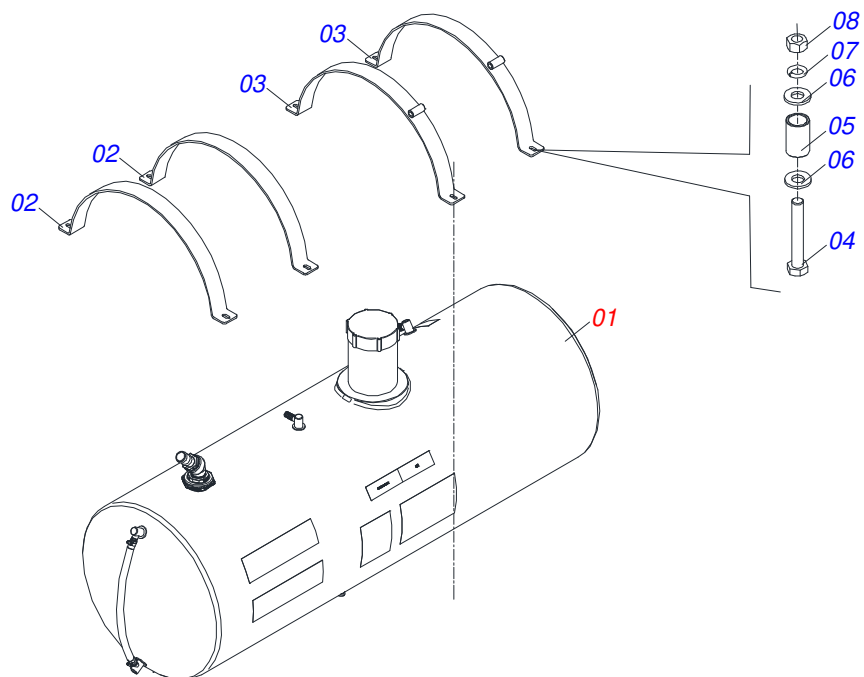
Artículo	Código	Descripción	Ver Pág.	QT
001	0581014462	TANQUE COMPLETO		01
002	0503018846	MEZCLADOR		02
003	0503013967	ADAPTADOR 3/4" PVC		01
004	0503014261	PUNTA		01
005	0503016179	CONEXION		02
006	0503015352	RODILLA		03
007	0503016613	PUNTA		02
008	0581014509	EXTENSOR		01
009	0581014511	PUNTA		02
010	0503013976	ANILLO		02
011	0581014510	EXTENSOR		01



Artículo	Código	Descripción	Ver Pág.	QT
001	0581014469	SOPORTE	01	
002	0581014523	GRAPA 1/4"	03	
003	0503010305	ARANDELA PLANA	06	
004	0503010143	ARANDELA PRESION	06	
005	0503010144	TUERCA 1/4" UNC	06	
006	0581014508	NIPLE REDUCCION 3/8	02	
007	0503016164	TORNEIRA MALE FEMIA	01	
008	0503018849	CONECTOR	01	
009	0503064458	CORTA	01	
010	0503018854	APOYO PUNTA	01	
011	0503018853	ELEM FILTRANTE	01	
012	0503018852	JUNTA GOMA	01	
013	0503018851	CAPA PROTECCION	01	
014	0501082156	MANG 1/2	01	
015	0551016600	MANGUERA 1/2 X 410 AB-AB	01	
016	0501082155	MANGUERA 1/2" X 160 AB-AB	01	
017	0503034516	ABRAZADERA	06	

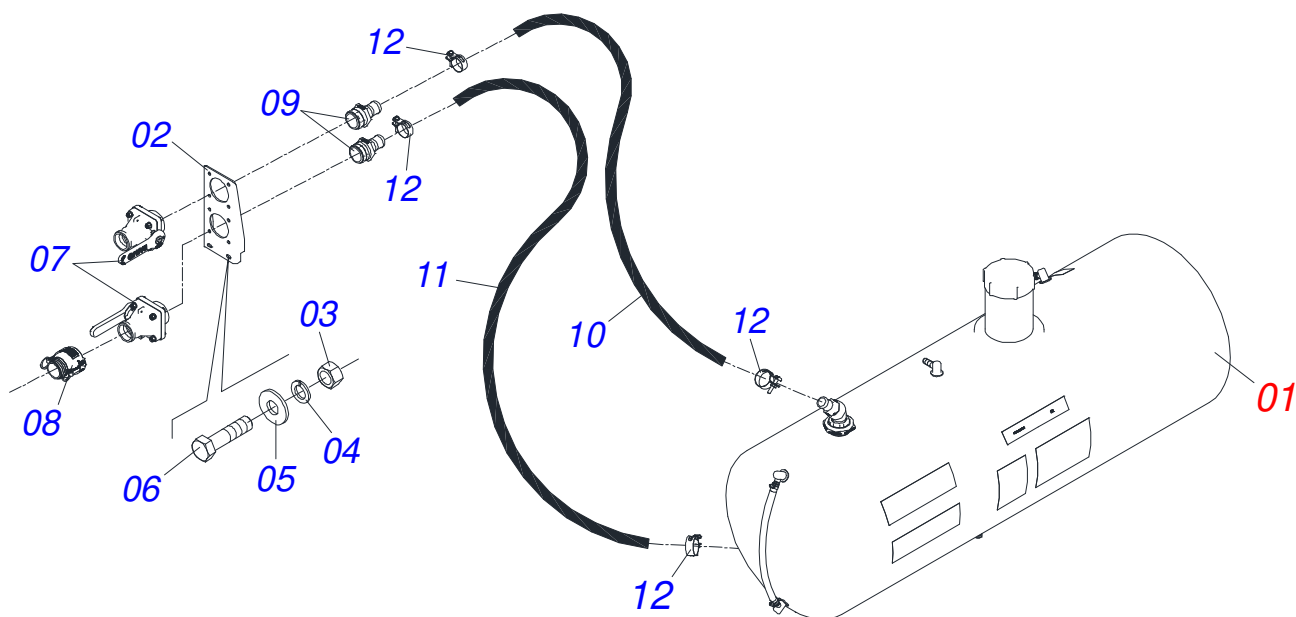


Artículo	Código	Descripción	Ver Pág.	QT
001	0521051120	TANQUE		01
001A	0581014461	TANQUE		01
001B	0581013716	TAPA CAJA		01
001C	0503018694	GRIFO AGUA		01
001D	0503013969	ROSCA DE CODO		01
002	0581014481	FIJACION SUPERIOR		02
003	0503010765	TORNILLO 3/8" UNC X 3"		02
004	0503013357	TUERCA 3/8 NC		02
005	0521067864	SOPORTE INFERIOR		02
006	0503010751	TORNILLO 3/8" UNC X 1.1/4"		02
007	0501010984	ARANDELA PLANA 10,50 X 27 X 3,00		02
008	0503010025	ARANDELA PRESION 3/8		02
009	0503010026	TUERCA 3/8		02

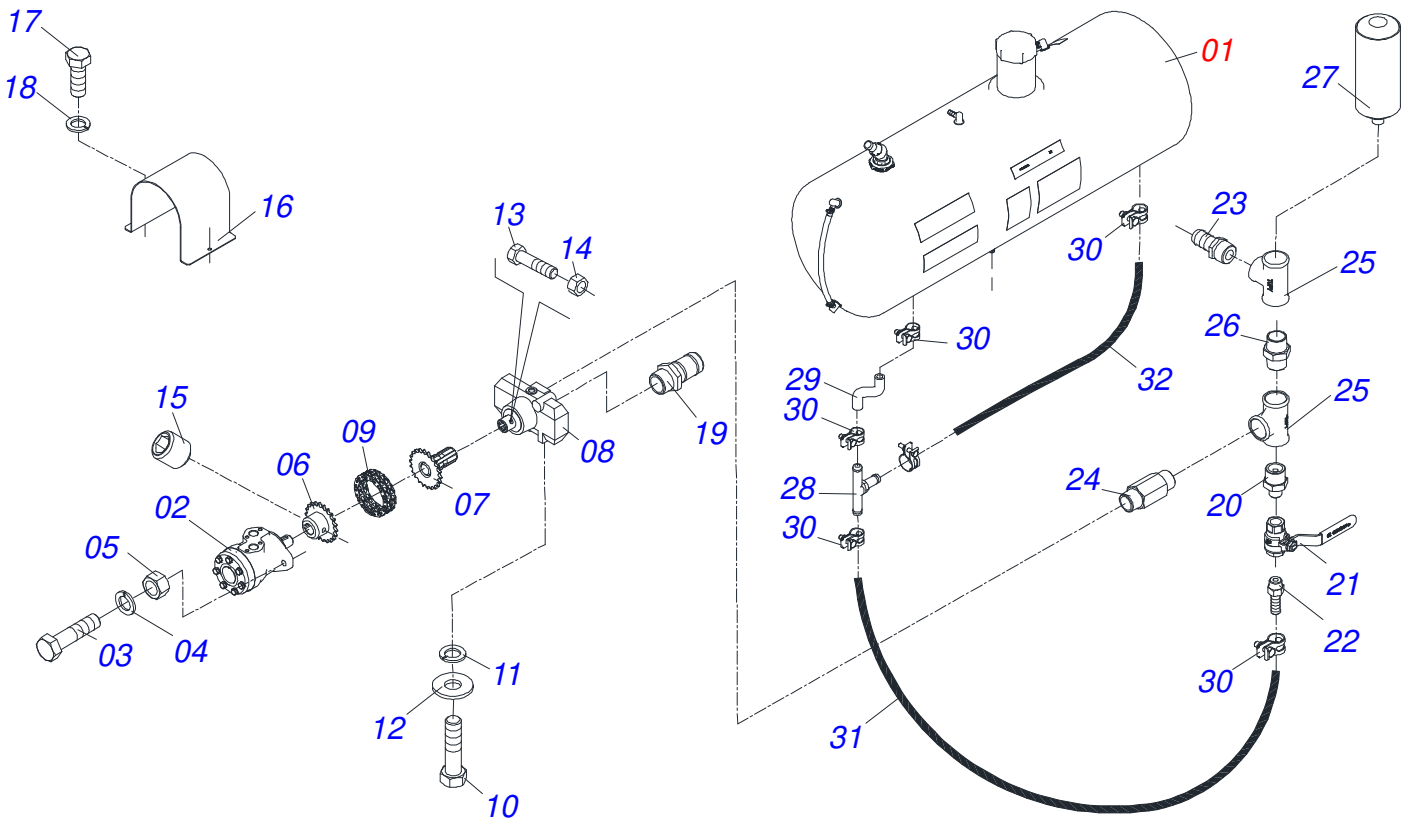


Artículo	Código	Descripción	Ver Pág.	QT
01	0521051121	TANQUE COMPLETO	9	01
02	0581014471	FIJADOR TANQUE		02
03	0521067865	FIJADOR TANQUE		02
04	0503010847	TORNILLO 1/2" UNC X 3.1/4"		08
05	0581014514	BUJE 19.5 X		08
06	0501010937	ARANDELA PLANA 13,50 X 28 X 3,00		16
07	0503010019	ARANDELA PRESION 1/2"		08
08	0503010060	TUERCA HEXAGONAL 1/2 UNC G.5 ZN		08



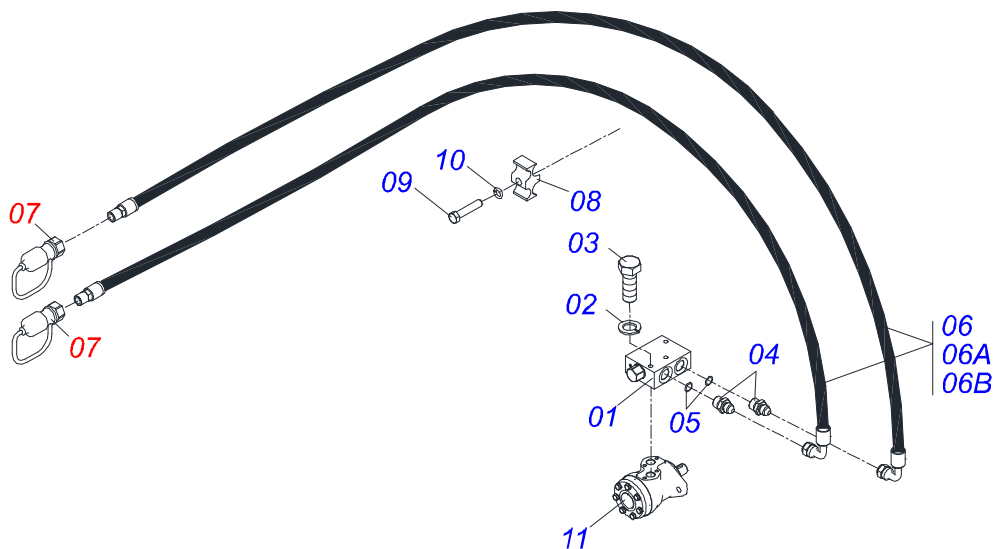


Artículo	Código	Descripción	Ver Pág.	QT
01	0521051121	TANQUE COMPLETO	9	01
02	0581014473	SOPORTE ENGANCHE		01
03	0503010026	TUERCA 3/8		02
04	0503010025	ARANDELA PRESION 3/8		02
05	0501010984	ARANDELA PLANA 10,50 X 27 X 3,00		04
06	0503011179	TORNILLO 3/8" UNC X 2.1/4"		02
07	0503014972	VALVULA		02
08	0503016180	APLICACIÓN HEMBRA		01
09	0503014975	PUNTA		02
10	0501082150	MANGUERA 1.1/2 X 1400 AB-AB		01
11	0501082151	MANGUERA 1.1/2 X 900 AB-AB		01
12	0503034519	ABRAZADERA		04

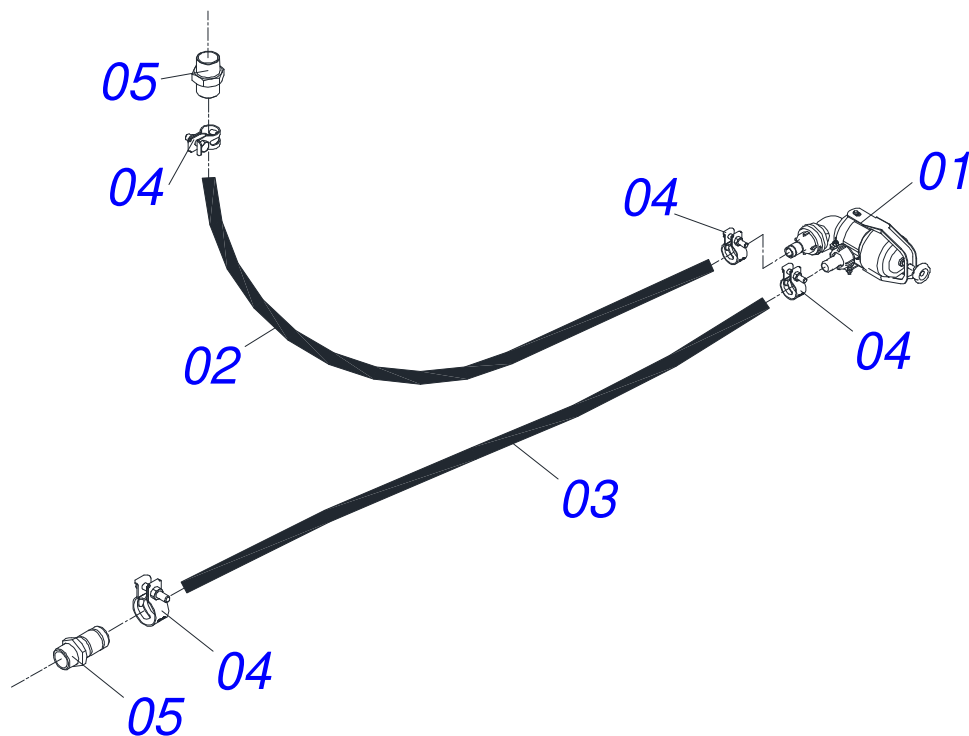


Artículo	Código	Descripción	Ver Pág.	QT
01	0521051121	TANQUE COMPLETO	9	01
02	0503015422	MOTOR		01
03	0503010920	TORNILLO 1/2 UNC X 1.1/2 C S G.5 ZN		02
04	0503010019	ARANDELA PRESION 1/2"		02
05	0503010060	TUERCA HEXAGONAL 1/2 UNC G.5 ZN		02
06	0521060386	ACOPLAMIENTO MOTOR		01
07	0521067378	ACOPLAMIENTO		01
08	0503013907	BOMBA 40L		01
09	0503015425	CADENA		01
10	0503010365	TORNILLO 5/16 UNC X 1.1/4 C S G.5 ZN		02
11	0503010179	ARANDELA PRESION 5/16 ZN 1K01528		02
12	0501010984	ARANDELA PLANA 10,50 X 27 X 3,00		02
13	0503010420	TORNILLO		01
14	0503014876	TUERCA		01
15	0503016482	TORNILLO		01
16	0551018434	PROTECCIÓN		01
17	0503010011	TORNILLO 5/16" UNC X 1/2"		02
18	0503010179	ARANDELA PRESION 5/16 ZN 1K01528		02
19	0503014261	PUNTA		01
20	0581014507	NIPLE 3/4 NPT		01
21	0503016164	TORNEIRA MALE FEMIA		01
22	0581014508	NIPLE REDUCCION 3/8		01
23	0503014257	PUNTA		01
24	0581014459	NIPLE 3/4 NPT		01
25	0503017453	TE		02
26	0503016823	NIPLE		01
27	0503014740	CAMARA		01
28	0503018849	CONECTOR		01
29	0501082155	MANGUERA 1/2" X 160 AB-AB		01
30	0503034516	ABRAZADERA		06
31	0571014743	MANGUERA		01

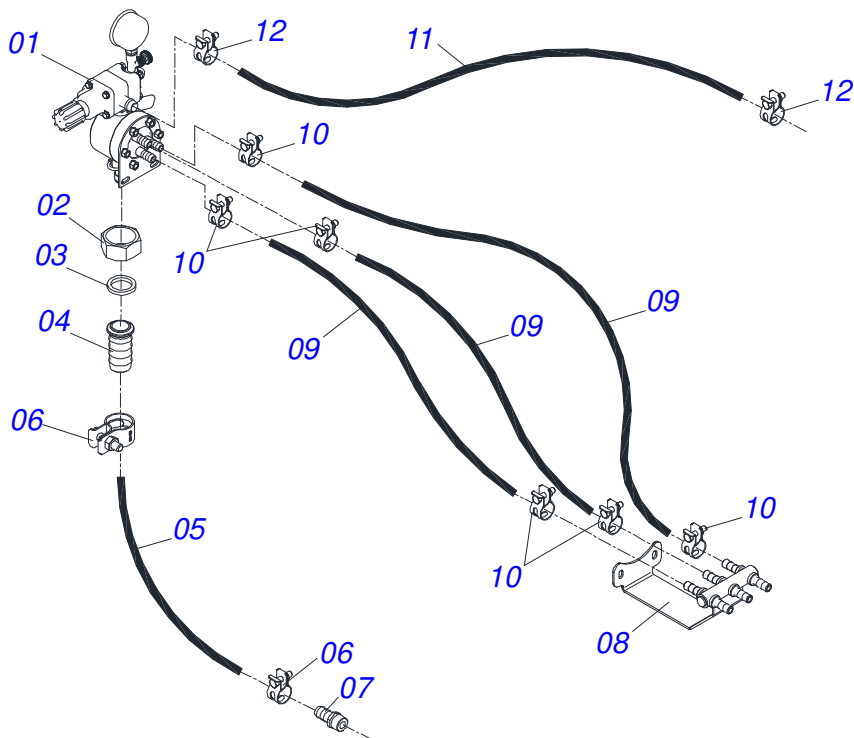
<b>Artículo</b>	<b>Código</b>	<b>Descripción</b>	<b>Ver Pág.</b>	<b>QT</b>
32	0571013296	MANGUERA		01



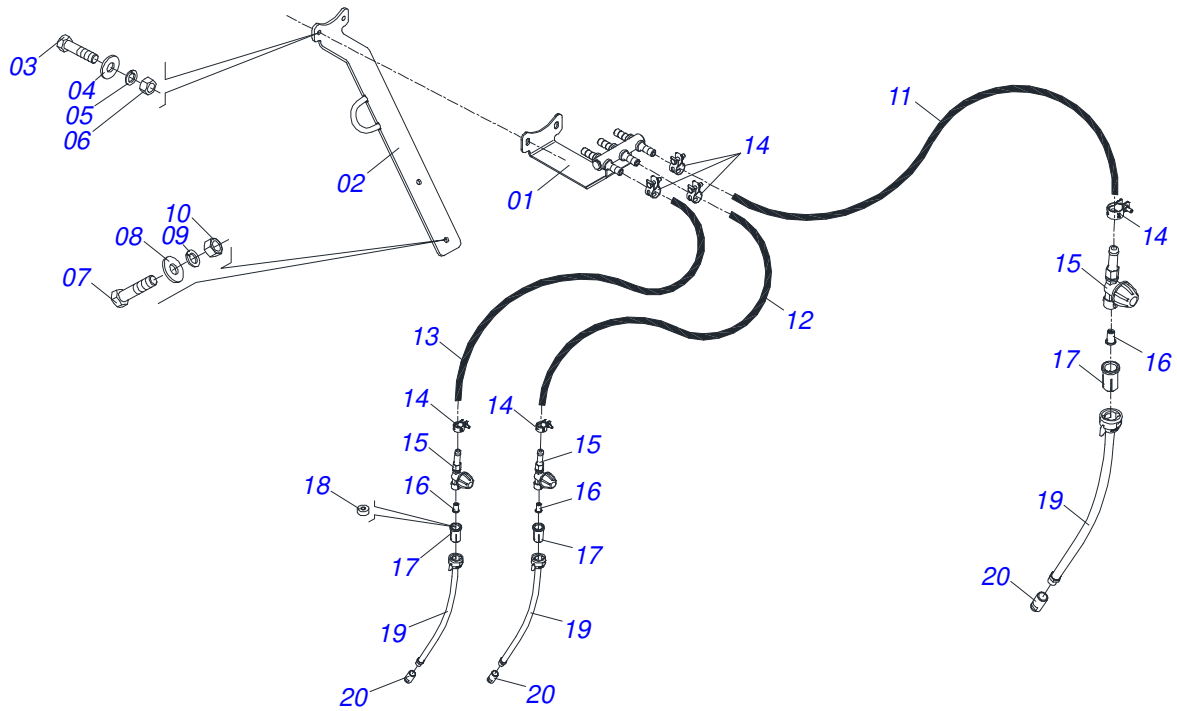
Artículo	Código	Descripción	Ver Pág.	QT
01	0503015151	BLOQUE		01
02	0503014371	ARANDELA PRESION M8		03
03	0503015149	TORNILLO M8 X 1,25 X 50		03
04	0511010111	NIPLE 7/8 NF X 3/4 NF		02
05	0503010045	ANILLO O'RING		02
06	0521051032	JUEGO MANGUERA		01
06A	0501080553	MANGUERA 3/8" 3200 TC-TM		02
06B	0503033158	BOLSA DE PLÁSTICO		01
07	0501053834	ACOPLAMIENTO RAPIDO MACHO	19	02
08	0502012702	SOPORTE CUERPO PRESILHA		04
09	0503011173	TORNILLO 7/16" UNC X 2"		04
10	0503010180	ARANDELA PRESION 7/16"		04
11	0503015422	MOTOR		01



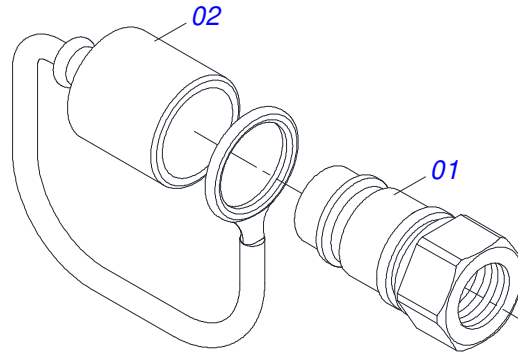
Artículo	Código	Descripción	Ver Pág.	QT
01	0503062644	FILTRO DE AIRE		01
02	0501082153	MANGUERA 1 X 600 AB-AB		01
03	0501082152	MANGUERA 1 X 1300 AB-AB		01
04	0503034518	ABRAZADERA		04
05	0503014261	PUNTA		02



Artículo	Código	Descripción	Ver Pág.	QT
01	0503013908	COMANDO JACTO		01
02	0503013974	TUERCA		01
03	0503013976	ANILLO		01
04	0571010261	ACOPLAMIENTO MANGUERA		01
05	0551016272	MANG 3/4" X 1700 AB-AB		01
06	0503034517	ABRAZADERA		02
07	0503014257	PUNTA		01
08	0521067852	DISTRIBUIDOR		01
09	0501082155	MANGUERA 1/2" X 160 AB-AB		03
10	0503034516	ABRAZADERA		06
11	0551016273	MANGUERA 3/4" X 850 AB-AB		01
12	0503034517	ABRAZADERA		02



Artículo	Código	Descripción	Ver Pág.	QT
01	0521067852	DISTRIBUIDOR	01	
02	0521067856	SOPORTE COMANDO	01	
03	0503010371	TORNILLO 5/16 UNC X 1	02	
04	0501010694	ARANDELA PLANA	02	
05	0503010179	ARANDELA PRESION 5/16 ZN 1K01528	02	
06	0503010337	TUERCA 5/16	02	
07	0503010751	TORNILLO 3/8" UNC X 1.1/4"	02	
08	0501010984	ARANDELA PLANA 10,50 X 27 X 3,00	02	
09	0503010025	ARANDELA PRESION 3/8	02	
10	0503010026	TUERCA 3/8	02	
11	0501082154	MANG 1/2" X 2800 AB-AB	01	
12	0551016275	MANGUERA 1/2" X 1800 AB-AB	01	
13	0501082154	MANG 1/2" X 2800 AB-AB	01	
14	0503034516	ABRAZADERA	06	
15	0503064458	CORTA	03	
16	0581014518	CUPLA FIJACIÓN	03	
17	0503018853	ELEM FILTRANTE	03	
18	0503013171	VEDACIÓN	01	
19	0503062665	COLGANTE	03	
20	0581014549	BICO FILETE 1,5	03	



Artículo	Código	Descripción	Ver Pág.	QT
01	0503011627	MACHO ENGANCHE RAP AGR 1/2 NPT		01
02	0503011882	TAPA PLASTICA ENGANCHE RAPIDO		01







# ***civemasa***

**Publicaciones Técnicas | Elaboración y Revisión**

LUIZ CANDIDO

[www.civemasa.com.br](http://www.civemasa.com.br)

