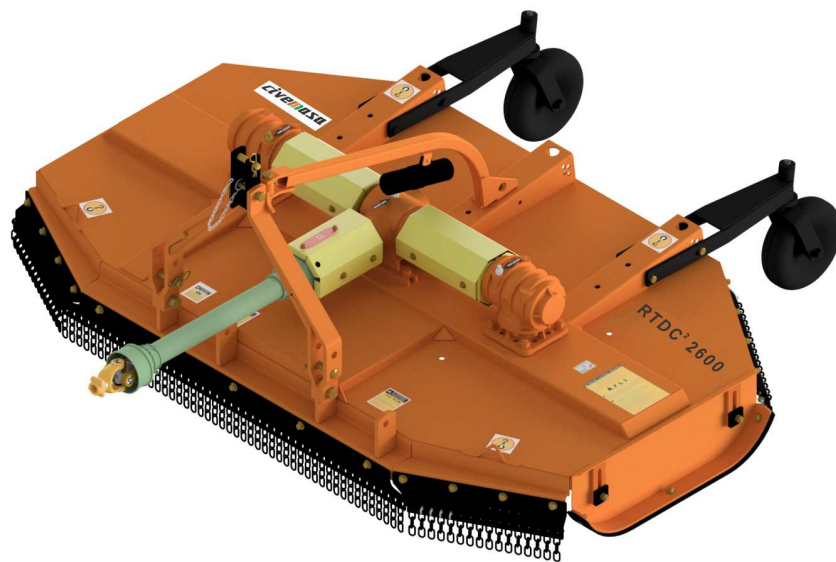


# CATÁLOGO DE PEÇAS

## ROÇADEIRAS

### RTDC2 2600 CL

Código: 0501092036



Série: S-0216

Revisão: OUTUBRO/2017

PEÇAS ORIGINAIS  
CIVEMASA

**civemasa**

# PRODUTOS

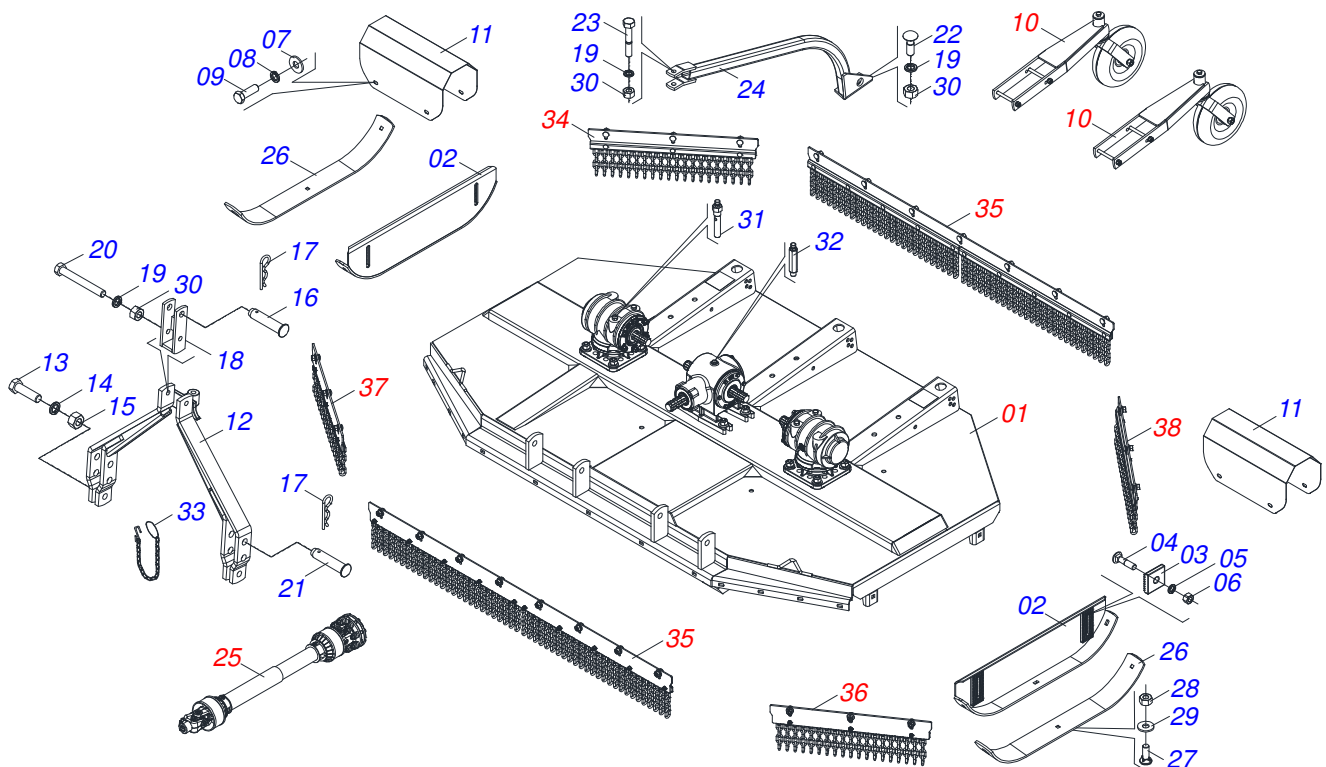
Código	Descrição
0121540033	RTDC2 2600 CL C/PROT C/2R S-0516
0121540032C	RTDC2 2600 C/R CL S/PROT EXP S-0216

## **ATENÇÃO: IMPORTANTE**

A CIVEMASA RESERVA O DIREITO DE APERFEIÇOAR E/ OU ALTERAR AS CARACTERÍSTICAS TÉCNICAS DE SEUS PRODUTOS, SEM A OBRIGAÇÃO DE ASSIM PROCEDER COM OS JÁ COMERCIALIZADOS E SEM CONHECIMENTO PRÉVIO DA REVENDA OU DO CONSUMIDOR.

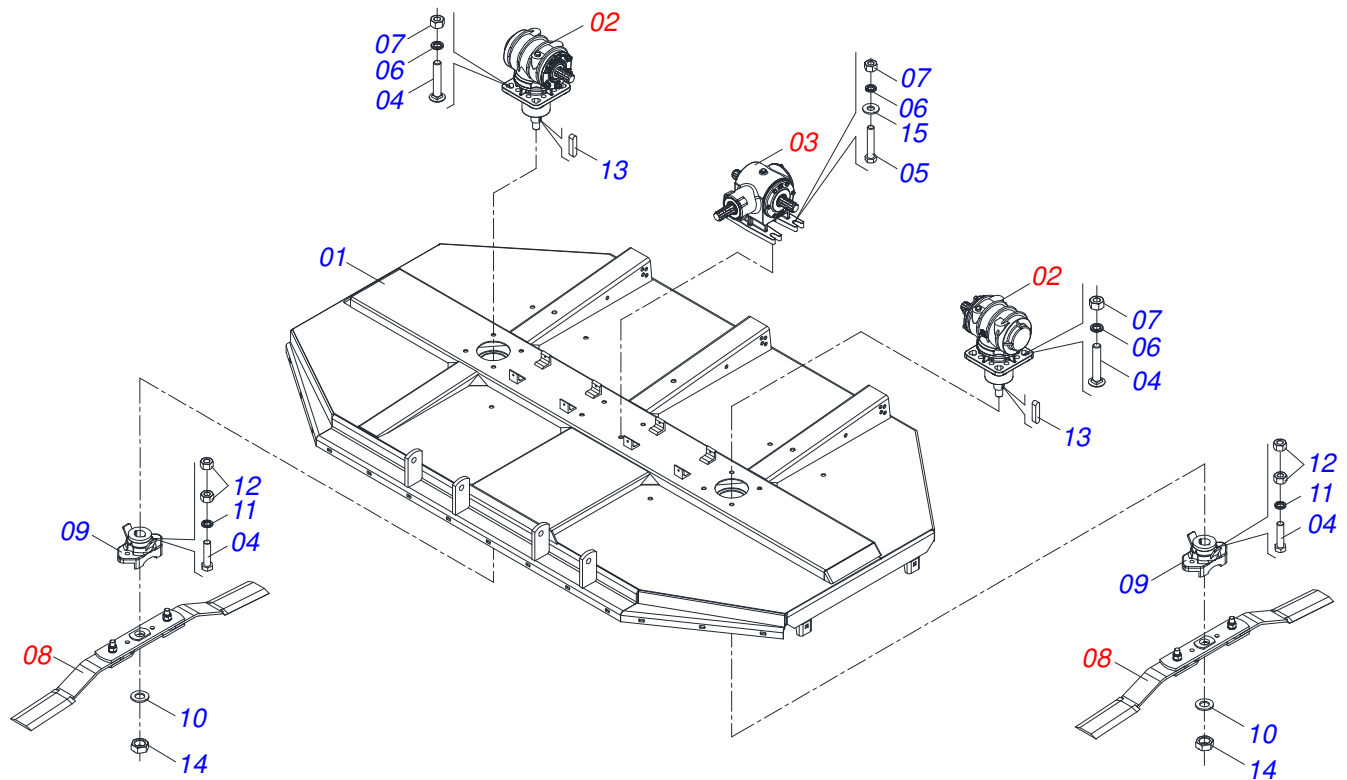
# INDICE

0909093569	CHASSI	.....	1
0521051340	CHASSI SEMI MONT RTDC2 2600 CL 2R	.....	2
0909093485	TRANSMISSÃO	.....	3
0909093570	PROTEÇÃO DE CORRENTES DIANTEIRA DIR/ESQ	.....	4
0909093571	PROTEÇÃO PARA CORRENTES TRASEIRA DIR/ESQ	.....	5
0521051345	PROT CORR CENTR DIANT / TRAS RC2 2600 CL	.....	6
0511047301	RODA OSCILANTE COMPLETA	.....	7
0501047952	CARDAN 60X 600 T1/T6 C/P CC5002/3P	.....	8
0501055991	SUPT 340 C/ROCAD RC2 2600	.....	9
0511042158	MULTIPLIC DIR (MSD)	.....	10
0511041608	DISTR DUPLO 1.3/4 S-0503	.....	11
0909091430	REPOSIÇÃO (SUPORTE DE CHAPAS)	.....	12

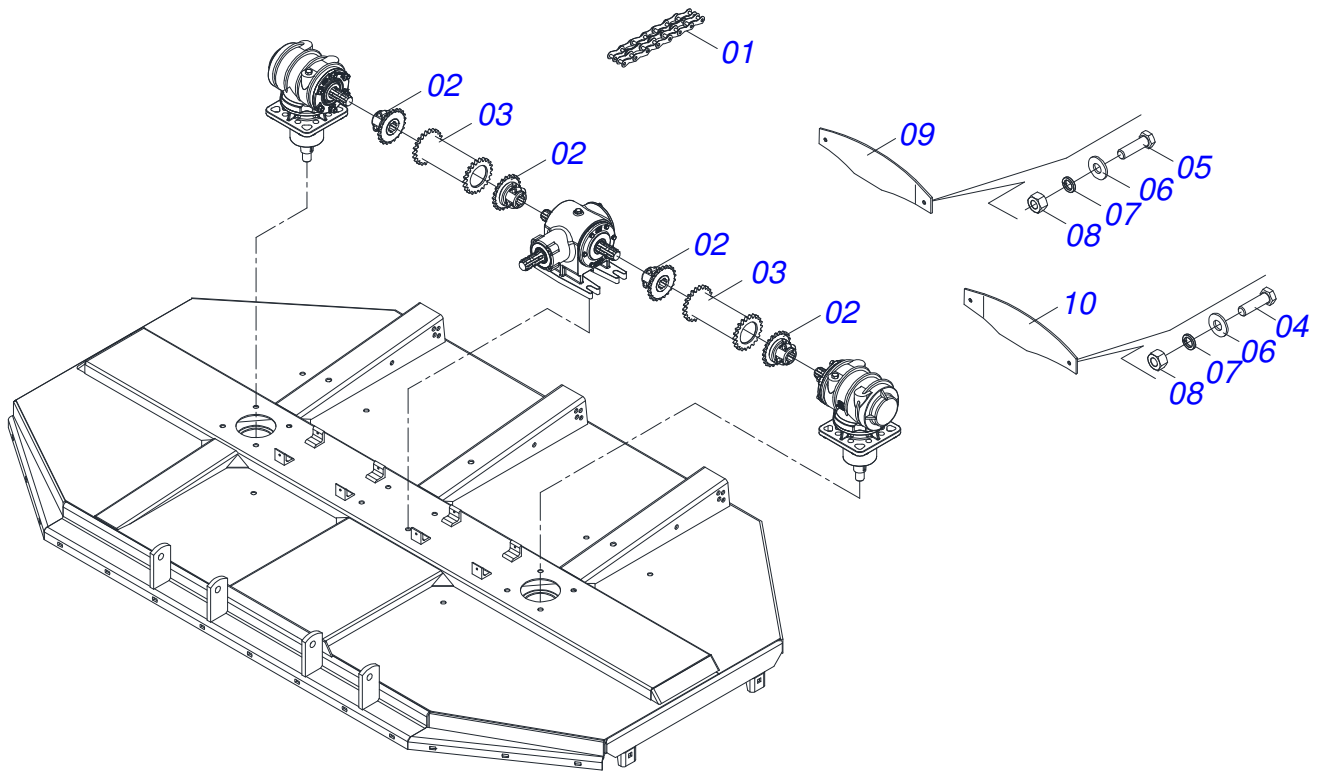


Item	Código	Descrição	QT
01	0521051340	CHASSI SEMI MONT RTDC2 2600 CL 2R	01
02	0511064761	PATIM 930 ESQ RC2 3100 S-0503	02
03	1902010083	CREMALHEIRA REGD	04
04	0501014177	PARAF 5/8 UNC X 2.1/2 CAPQ G.5 ZN	04
05	0503010027	ARRUELA PRESSAO 5/8 ZN 1K01574	04
06	0503010013	PORCA 5/8 NC ZN 1K03087	04
07	0501010984	ARRUELA LISA 10,50 X 27 X 3,00 ZN	08
08	0503010025	ARRUELA PRESSAO 3/8 ZN 1K01527	08
09	0503010256	PARAF 3/8 UNC X 3/4 C S G.2 ZN	08
10	0511047301	RODA OSCILANTE COMPLETA	02
11	0541015841	CAPA PROTECAO RC2 2600 CL	02
12	0501066446	CAB RO 2 2600	01
13	0501010171	PARAF 1 UNC X 3.1/2 C S G.5 ZN	02
14	0501010059	PORCA S. 1 UNC (PESADA) G.5 ZN	01
15	0503010012	ARRUELA PRESSAO 1 ZN 1K01602	01
16	0521010596	EIXO JUNCAO 27,80 X 125 ZN	01
17	0503031035	CUPILO 6 X 88	02
18	0501066445	SUPLM CAB RC 2500	01
19	0503010023	ARRUELA PRESSAO 3/4 ZN 1K01584	03
20	0503011198	PARAF 3/4 UNC X 6 C S G.5 ZN	01
21	0521010578	EIXO JUNCAO 25 X 110 FURO 95 ZN GLHA	01
22	0501017305	PARAF 3/4 UNC X 2.1/4 CAPQ G.5 ZN	01
23	0501010216	PARAF 3/4 UNC X 4.1/2 C S G.5 ZN	01
24	0501067540	MAO FRANC RO 2 1500	01
25	0511043450	CARDAN 60X700 FR1.3/4" CC5069/3PE	01
26	0531019436	GUIA PATIM RO2 3100 S-0503	02
27	0503012956	PARAF 1/2 BSW X 1.1/2 CEPQ G.5 ZN	06
28	0503012682	PORCA SEXT BSW 1/2 LEVE 1K02172 ZN	06
29	0511017302	ARRUELA LISA 13,50 X 32,50 X 3,0 ZN	06
30	0503010014	PORCA S. 3/4 UNC (PESADA) G.5 ZN	02
31	0501110186	MARC NIVEL OLEO RO2/RC2 3100	01
32	0501110843	RESPIRO DISTRIBUIDOR DUPLO	01
33	0503011981	CORR 450 C/GANCHO/ARGOLA RC2	02

Item	Código	Descrição	QT
34	0521051347	PROT CORR TRAS DIR RC2 2600 CL	01
35	0521051345	PROT CORR CENTR DIANT / TRAS RC2 2600 CL	02
36	0521051444	PROTECAO CORRENTE DIANT ESQ RC2 2600 CL	01
37	0521051443	PROTECAO CORRENTES DIANT DIR RC2 2600CL	01
38	0521051346	PROT CORR TRAS ESQ RC2 2600 CL	01

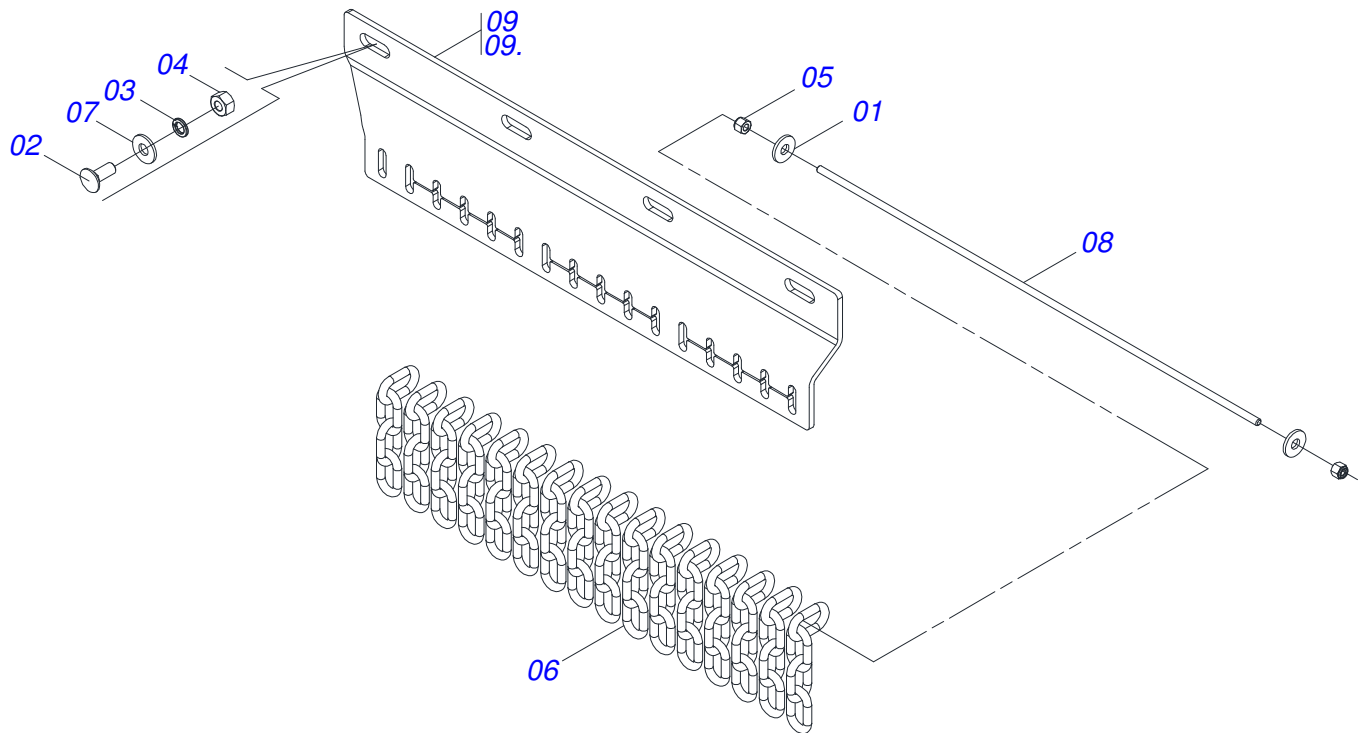


Item	Código	Descrição	QT
001	0521067953	CHASSI RTDC2 2600 CL 2R S-0516	01
002	0511042158	MULTIPLIC DIR (MSD)	02
003	0511041608	DISTR DUPLO 1.3/4 S-0503	01
004	0503811328	PARAF 3/4 UNC X 4 C S G.7 SA	04
005	0503817867	PARAF 3/4 UNC X 4.1/2 CAPQ G.7 SA	12
006	0503810023	ARRUELA PRESSAO 3/4 SA	12
007	0503010014	PORCA S. 3/4 UNC (PESADA) G.5 ZN	12
008	0501055991	SUPT 340 C/ROCAD RC2 2600	02
009	0502012453	FLANGE SUPT ROCAD RC2E 3100	01
010	0501017779	ARRUELA LISA 32 X 60 X 4,75 ZN	01
011	0503011442	ARRUELA PRESSAO 3/4 SA	02
012	0503010014	PORCA S. 3/4 UNC (PESADA) G.5 ZN	02
013	0501010536	CHAVETA Q 9,52 X 45 DCA2	04
014	0503010817	PORCA AUTOFREN 1.1/4 NF ALTA	02
015	0501010322	ARRUELA LISA 20,50 X 46 X 4,00 ZN	04



Item	Código	Descrição	QT
01	0503013471	CORR 60-2X21 EL+EM P.3/4" DAIDO/REX	04
02	0511067340	TERMINAL 1.3/4 C/ENGR 22Z RC2 CL	04
03	0511066369	ACOPLAMENTO 274,5 RC2 3100 CL	02
04	0501011600	PARAF 1/2 BSW X 1.1/4 CAPQ G.2 ZN	02
05	0501010243	PARAF 1/2 BSW X 1.1/2 CAPQ G.2 ZN	01
06	0511017302	ARRUELA LISA 13,50 X 32,50 X 3,0 ZN	03
07	0503010019	ARRUELA PRESSAO 1/2 ZN 1K01556	03
08	0503012682	PORCA SEXT BSW 1/2 LEVE 1K02172 ZN	03
09	0511019204	APARADOR ESQ 900 RC2 2600	01
10	0511019205	APARADOR DIR 900 RC2 2600	01

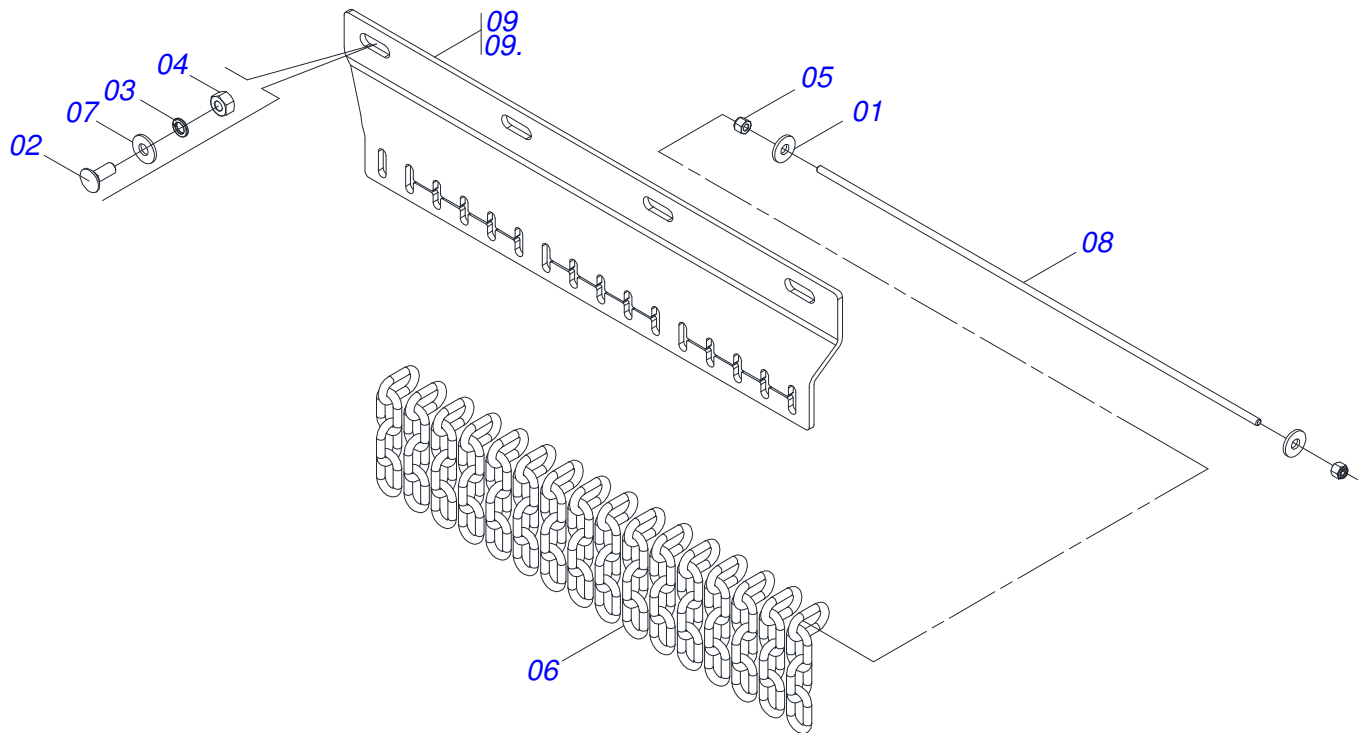
PROTEÇÃO DE CORRENTES DIANTEIRA DIR/ESQ



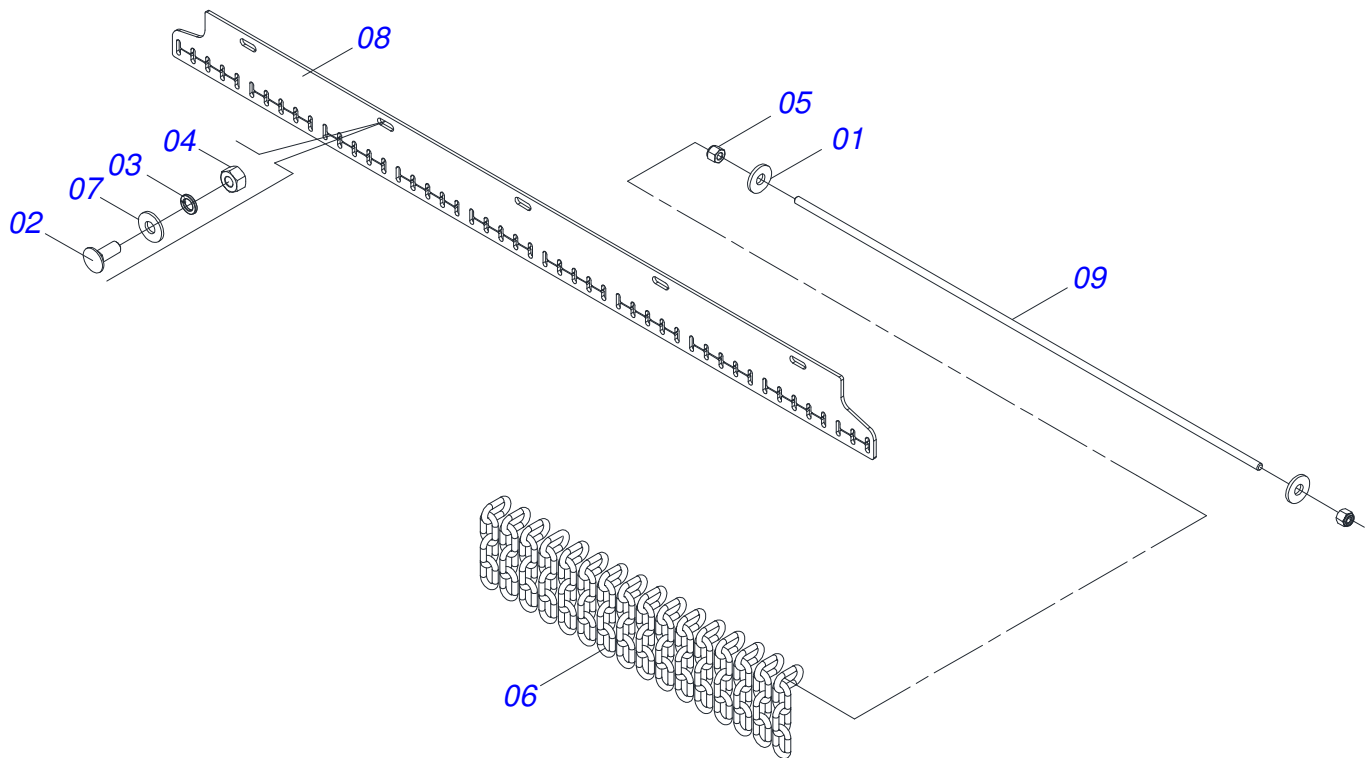
Item	Código	Descrição	QT
00	0521051443	PROTECAO CORRENTES DIANT DIR RC2 2600CL	
00.	0521051444	PROTECAO CORRENTE DIANT ESQ RC2 2600 CL	
01	0501010984	ARRUELA LISA 10,50 X 27 X 3,00 ZN	02
02	0501011600	PARAF 1/2 BSW X 1.1/4 CAPQ G.2 ZN	04
03	0503010019	ARRUELA PRESSAO 1/2 ZN 1K01556	04
04	0503012682	PORCA SEXT BSW 1/2 LEVE 1K02172 ZN	04
05	0503013759	PORCA AUTOFREN 5/16NC	02
06	0511011774	CORR 8,00 X 4 ELOS	16
07	0511017302	ARRUELA LISA 13,50 X 32,50 X 3,0 ZN	04
08	0581013920	VARAO PROT CORR 575 RC2/RO2 1300	01
09	0581014911	CORPO PROT CORRENTE DIANT DIR RC2 2600 CL	01
09.	0581014912	CORPO PROT CORRENTE DIANT ESQ RC2 2600 CL	01



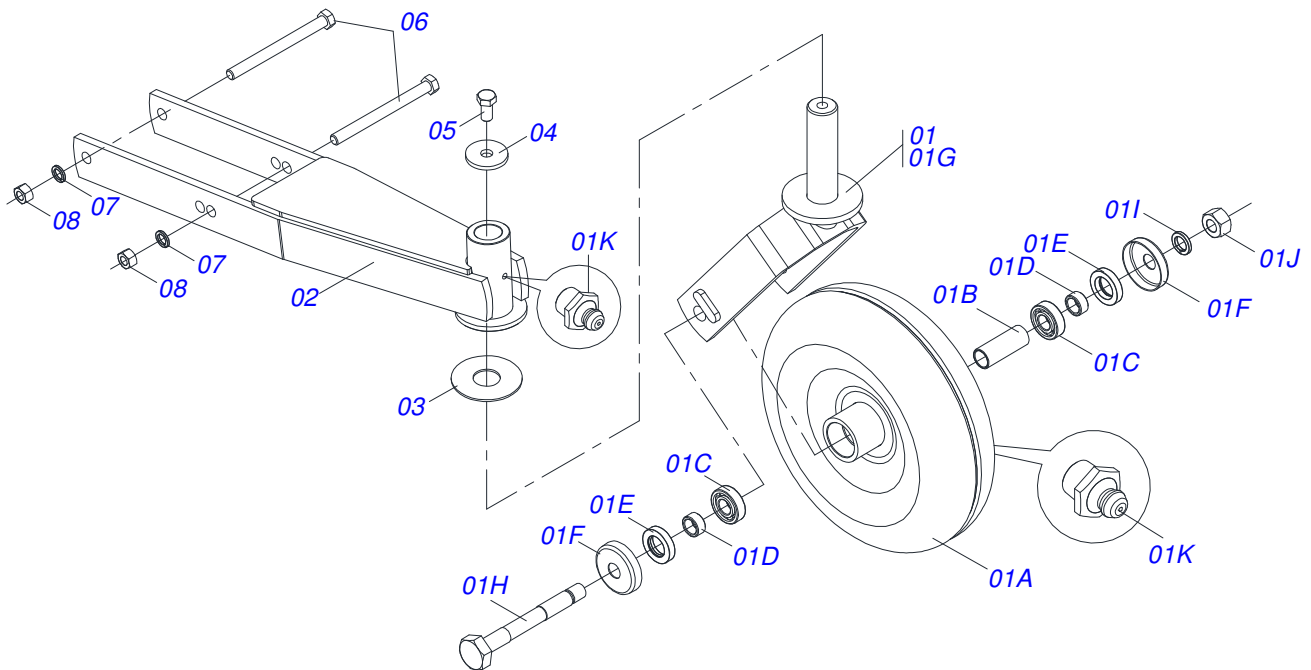
**PROTEÇÃO PARA CORRENTES TRASEIRA DIR/ESQ**



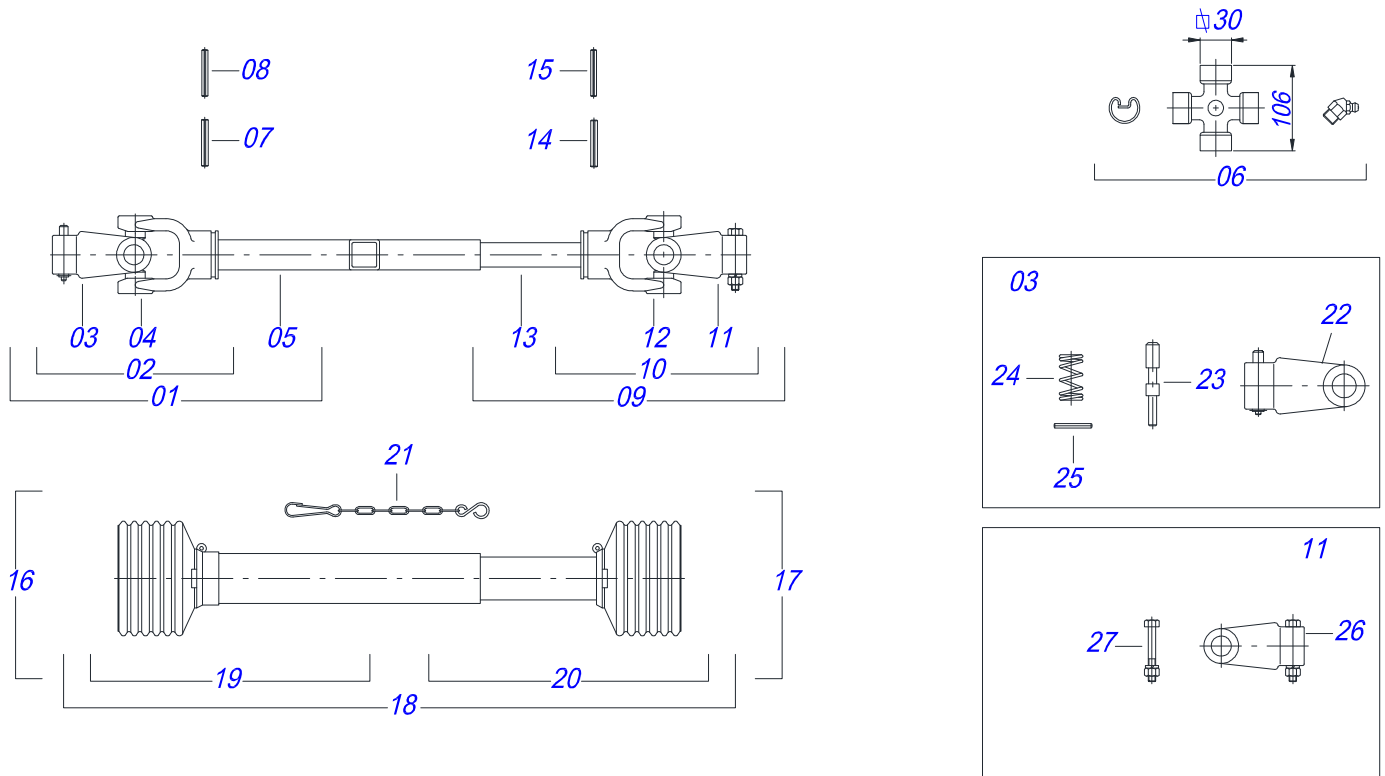
Item	Código	Descrição	QT
00	0521051347	PROT CORR TRAS DIR RC2 2600 CL	
00.	0521051346	PROT CORR TRAS ESQ RC2 2600 CL	
01	0501010984	ARRUELA LISA 10,50 X 27 X 3,00 ZN	02
02	0501011600	PARAF 1/2 BSW X 1.1/4 CAPQ G.2 ZN	04
03	0503010019	ARRUELA PRESSAO 1/2 ZN 1K01556	04
04	0503012682	PORCA SEXT BSW 1/2 LEVE 1K02172 ZN	04
05	0503013759	PORCA AUTOFREN 5/16NC	02
06	0511011774	CORR 8,00 X 4 ELOS	17
07	0511017302	ARRUELA LISA 13,50 X 32,50 X 3,0 ZN	04
08	0581014718	VARAO PROT CORRENTES (615) RC2 2600 CL	01
09	0581014719	CORPO PROT CORR TRAS DIR RC2 2600 CL	01
09.	0581014717	CORPO PROT CORR TRAS ESQ RC2 2600 CL	01



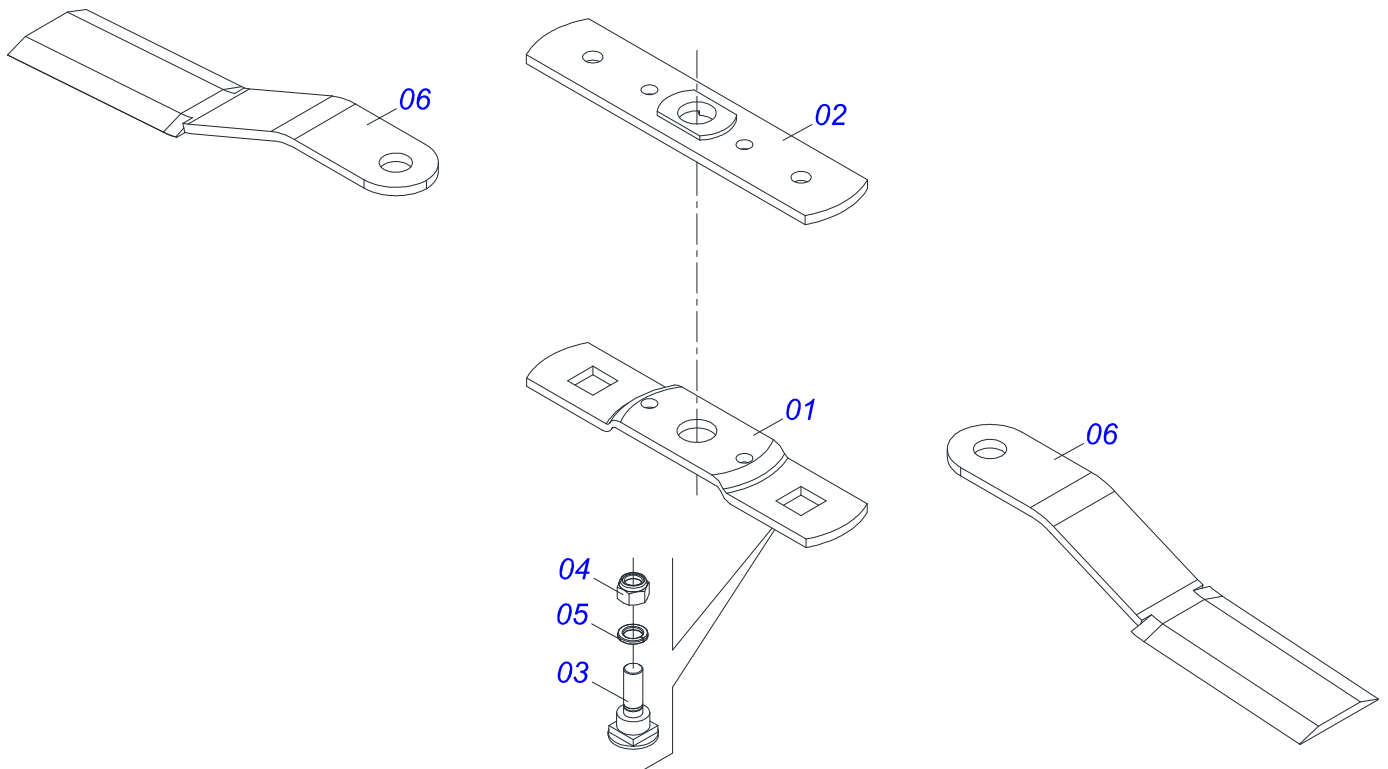
Item	Código	Descrição	QT
001	0501010984	ARRUELA LISA 10,50 X 27 X 3,00 ZN	02
002	0501011600	PARAF 1/2 BSW X 1.1/4 CAPQ G.2 ZN	03
003	0503010019	ARRUELA PRESSAO 1/2 ZN 1K01556	03
004	0503012682	PORCA SEXT BSW 1/2 LEVE 1K02172 ZN	03
005	0503013759	PORCA AUTOFREN 5/16NC	02
006	0511011774	CORR 8,00 X 4 ELOS	48
007	0511017302	ARRUELA LISA 13,50 X 32,50 X 3,0 ZN	03
008	0581014715	CORPO PROT CORR CENTR DINT/TRAS RC2 2600 CL	01
009	0581014716	VARAO PROT CORRENTES (1730) RC2 2600 CL	01



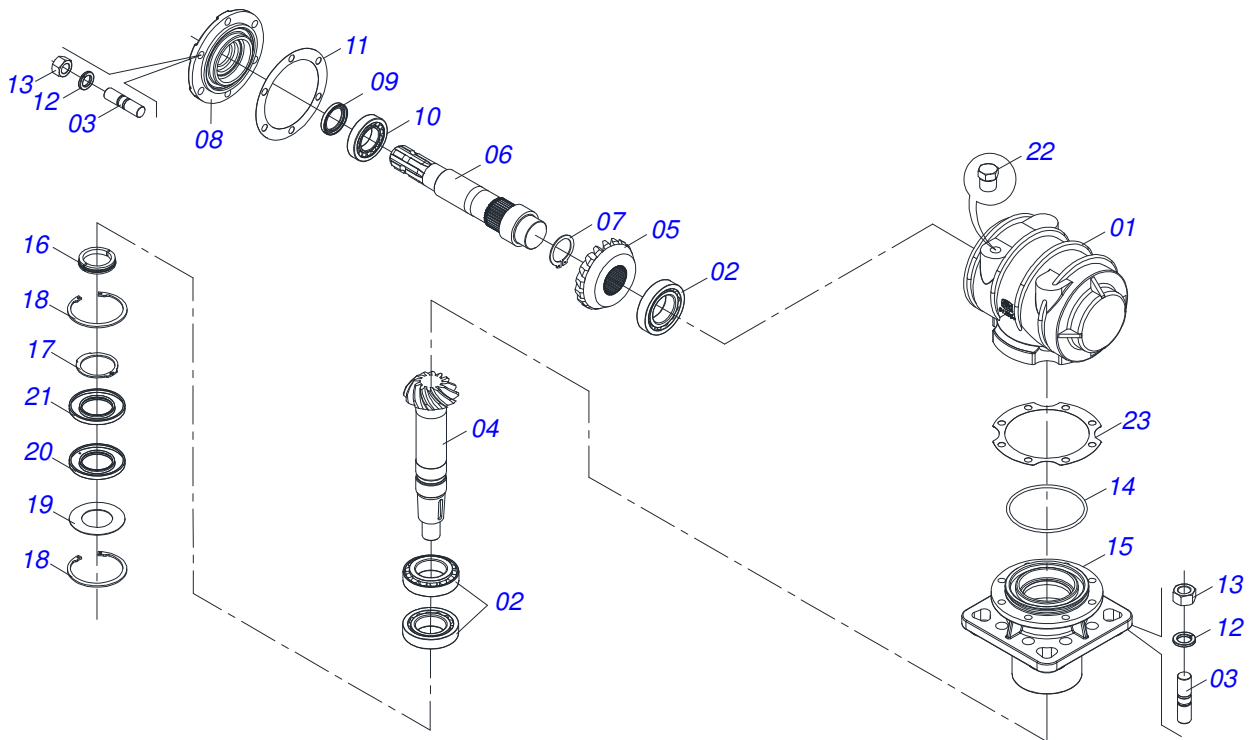
Item	Código	Descrição		
01	0501058460	RODA OSC C/GARFO	RC2/RO2 2601	01
01A	0501063309	RODA 350 X 110	RO	01
01B	0521010460	LUVA 22 X 27 X 72	RO	01
01C	0503010269	ROL 6204		02
01D	0521010487	LUVA ENC	RO	02
01E	0503010268	RET 00262-B		02
01F	0511014254	PORTA PO	RC	02
01G	0501065266	GARFO RODA	RC 3000	01
01H	0501017143	EIXO RODA	RO	01
01I	0503011442	ARRUELA PRESSAO 3/4 SA		01
01J	0503010014	PORCA S. 3/4 UNC (PESADA) G.5 ZN		01
01K	0503010002	GRAXEIRA 1800		02
02	0521065281	SUPT RODA	RO2 3101 S-0214	01
03	0511013239	ARRUELA LISA 38,50 X100 X 3,0 RC ZN		01
04	0511010721	ARRUELA LISA 17 X 60 X 6,30 ZN		01
05	0503010962	PARAF 5/8 UNC X 1.1/4 C S G.5 ZN		01
06	0503010795	PARAF 5/8 UNC X 7 C S G.5 ZN		02
07	0503010027	ARRUELA PRESSAO 5/8 ZN 1K01574		02
08	0503010013	PORCA 5/8 NC ZN 1K03087		02



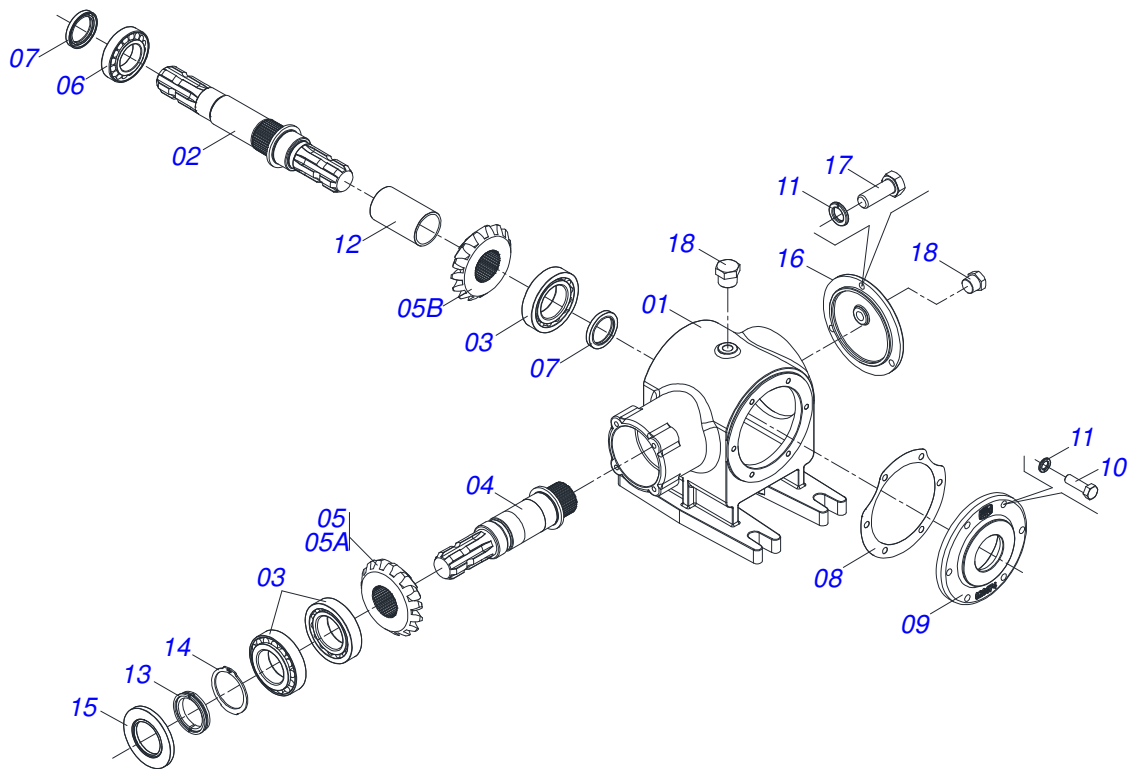
Item	Código	Descrição	
01	0501051707	JUNTA UNI T1-60/T2-60 C/LUVA 600	01
02	0501051708	JUNTA UNI T1-60/T2-60 CC 505551C	01
03	0501050334	TERM 1-60 C/ ENG RAP CC50 ROD	01
04	0502011422	TERM 2-60 C/ CANAL CC51C	01
05	0511010332	LUVA Q. 45,2/45,3 X Q.37,2/37,4X600	01
06	0503010837	CRUZETA CARDAN CC-55	02
07	0503010843	PINO ELAST 701226 10 X 85	01
08	0503011878	PINO ELAST 701173 6 X 85	01
09	0501051709	JUNTA UNI T3-60/T6-60 C/EIXO 600	01
10	0501051710	JUNT UNI T3-60/T6-60 AEMCO CC565552	01
11	0501052516	TERMINAL T6-60 C/PARAFUSO	01
12	0502011424	TERM 3-60 C/ CANAL CC52C	01
13	0511010326	EIXO Q 36,51 X 600	01
14	0503011069	PINO ELAST 701223 10 X 70	01
15	0503011805	PINO ELAST 701170 6 X 70	01
16	0501051705	JUNTA UNI C/LUVA/PROT CC5002/3FP	01
17	0501051706	JUNTA UNI C/EIXO/PROT	01
18	0503012083	PROT COMPL CCP5002/3	01
19	0503012084	PROT PLAST P/JUNTA LUVA CCP5002/3F	01
20	0503012085	PROT PLAST P/JUNTA EIXO CCP5002/3M	01
21	0503012023	CORRENTE P/PROT JUNTA UNIVERSAL	02
22	0502010568	TERM 1-60 ENT 1.3/8 CC-50	01
23	0521010638	EIXO JUNCAO ENG RAP 13,20 X 83 RC	01
24	0503030518	MOLA COMPR 13 X 25 X 1,2	01
25	0503010838	PINO ELAST 701060 3 X 20	01
26	0502010830	TERM 6-60 ENT 1.3/8 CC56	01
27	0501047759	CONJ PCS IMPL 1/2 UNC X 3.1/2 CS	01



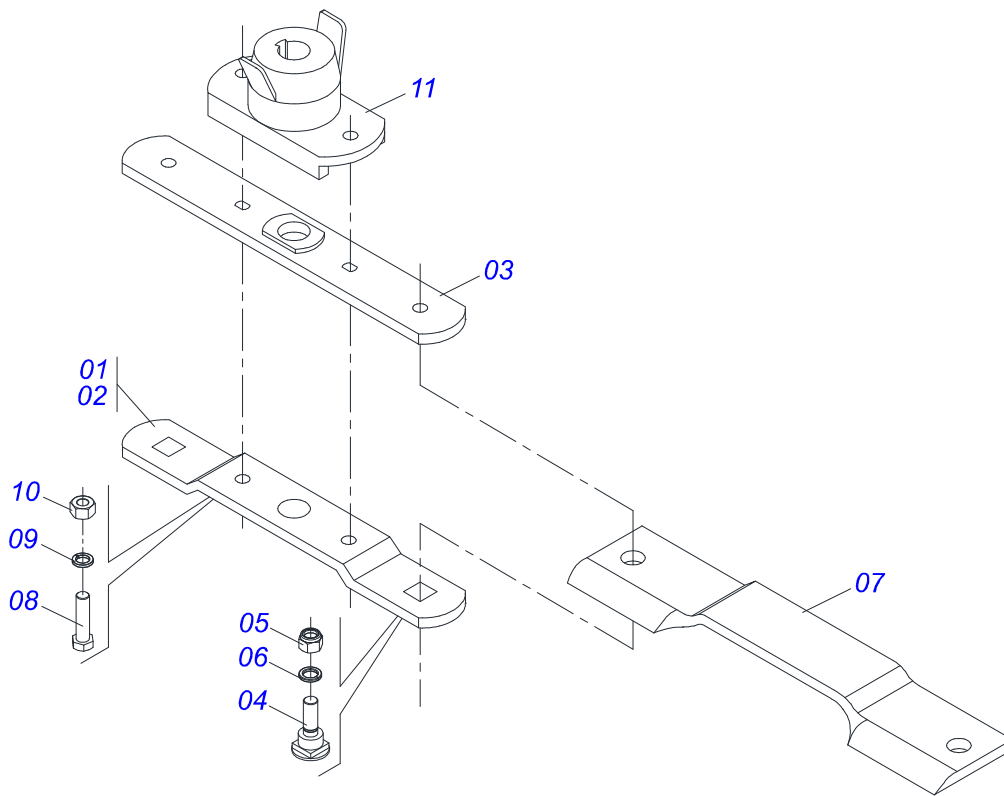
Item	Código	Descrição	QT
001	0561017368	SUORTE INFERIOR ROCADOR 340 RC/RO	01
002	0561017308	BASE SUP SUPT ROCADORES 340 RC2/E	01
003	0511019000	PRENDEDOR ROCADORES RC2 3100 ZN	02
004	0503010812	PORCA AUTOFREN 7/8 NF ALTA	02
005	0503011447	ARRUELA PRESSAO 7/8 SA	02
006	0622400057	ROCADOR DM 550X100X12 CD RC2 2600	02



Item	Código	Descrição	
01	0502012204	CX MULTIPLIC VELOC DIR	01
02	0503012418	ROL 32211 IMP	03
03	0503030084	PRISION 1/2 UNC X 1/2 UNF X 50 ZN	14
04	0503031917	PINHAO CONICO 12Z	01
05	0503031918	COROA CONICA 18Z MSE	01
06	0503031916	EIXO SUPERIOR MSD 1.3/4 EG-1934	01
07	0503014772	ANEL RET P/EIXO 501056	01
08	0502012203	TAMPA MULTIPL DIR	01
09	0503012103	RET 5301 ARCA	01
10	0503010750	ROL 30209 IMP	01
11	0503030783	JUNTA VED 180 X 136 X 0,2	06
12	0503011440	ARRUELA PRESSAO 1/2 SA	06
13	0503010028	PORCA 1/2 NF ZN	06
14	0503010286	ANEL O RING 2-355 N 3006-9B	01
15	0502012206	CUBO INF ALTO	01
16	0531019302	ANEL TRAVA 55 X 9,30	01
17	0503012311	ANEL RENO 501065 1G04138	01
18	0503011420	ANEL RET P/FURO 502100	02
19	0531018823	ARRUELA LISA 55,20 X 99,80X 1,50 ZN	01
20	0503013211	RET ARCA 6016 BRG C/FURO	01
21	0503013201	RET ARCA 6016 BRG	01
22	0503031604	BUJAO 1/2 BSP X 17	01
23	0503030785	JUNTA VED 200 X 151 X 0,2	03



Item	Código	Descrição		
01	0502012178	CX DISTRIBUIDOR DUPLO	S-0503	01
02	0503033141	EIXO MAIOR S-0503	EG-1936	01
03	0503012418	ROL 32211 IMP		03
04	0503033142	EIXO MENOR S-0503	EG-1935	01
05	0503060607	CONJ COROA 15Z DISTR DUPLO	EG-1939	01
05A	0503033139	ENGR CONICA 15Z DIR	S-0503	01
05B	0503033140	ENGR CONICA 15Z ESQ	S-0503	01
06	0503010750	ROL 30209 IMP		01
07	0503012103	RET 5301 ARCA		02
08	0503030228	JUNTA VED 180 X 135,5 X 0,2		01
09	0502020674	TAMPA DISTRIB DUPLO	S-0503	01
10	0503010751	PARAF 3/8 UNC X 1.1/4 C S	G.5 ZN	06
11	0503011443	ARRUELA PRESSAO 3/8	SA	09
12	0551018078	LUVA ENCOSTO ROLAMENTO		01
13	0531019302	ANEL TRAVA 55 X 9,30		01
14	0503012311	ANEL RENO 501065	1G04138	01
15	0503013201	RET ARCA 6016 BRG		01
16	0502020160	TAMPA DISTR DUPLO	RC2 3100	01
17	0503010237	PARAF 3/8 UNC X 1	C S G.5 ZN	03
18	0503010856	BUJAO R3/8" BSPT		02



Item	Código	Descrição	QT
01	0501056326	SUPT 340 C/ROCAD 550 RC2 2600	01
02	0561017368	SUPORTE INFERIOR ROCADOR 340 RC/RO	01
03	0561017308	BASE SUP SUPT ROCADORES 340 RC2/E	01
04	0511019000	PRENDEDOR ROCADORES RC2 3100 ZN	02
05	0503010812	PORCA AUTOFREN 7/8 NF ALTA	02
06	0503011447	ARRUELA PRESSAO 7/8 SA	02
07	0622400057	ROCADOR DM 550X100X12 CD RC2 2600	02
08	0503010901	PARAF 3/4UNC 3.1/2 CS G5 ZN 1K06867	02
09	0503010023	ARRUELA PRESSAO 3/4 ZN 1K01584	02
10	0503010014	PORCA S. 3/4 UNC (PESADA) G.5 ZN	02
11	0502012453	FLANGE SUPT ROCAD RC2E 3100	01







email: [civemasa@civemasa.com.br](mailto:civemasa@civemasa.com.br)

[www.civemasa.com.br](http://www.civemasa.com.br)

Fone: +55 16.3382.8222

Fax: +55 16.3382.8355

## MARCHESAN IMPLEMENTOS E MÁQUINAS AGRÍCOLAS "TATU" S.A.

Av. Marchesan, 1979 - Caixa Postal, 131 - Cep 15994-900 - Matão - Sp - Brasil

CNPJ 52.311.289/0001-63 | Inst. Est.441.000.151.114

**Publicações Técnicas: Elaboração**

MARINA PEREZ NIZA

**Publicações Técnicas: Revisão**

MARINA PEREZ NIZA

*Contatos Catálogo:*

*E-mail = [jgaspari@marchesan.com.br](mailto:jgaspari@marchesan.com.br)*

**PEÇAS ORIGINAIS  
CIVEMASA**