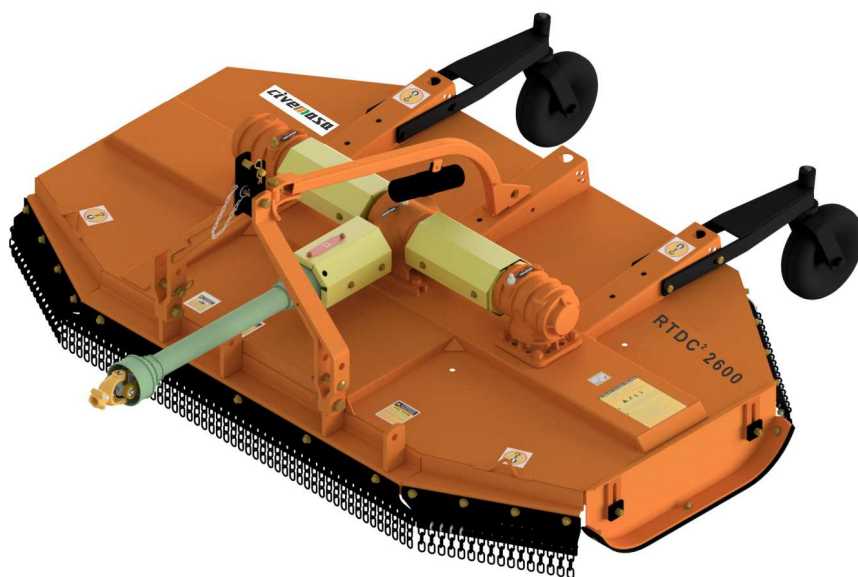


CATÁLOGO DE PIEZAS

CORTADORAS ROTATIVAS

RTDC2 2600 CL

Código: 0501092036



Serie: S-0216

Revisión: OUTUBRO/2017

PIEZAS ORIGINALES
CIVEMASA

civemasa

PRODUCTOS

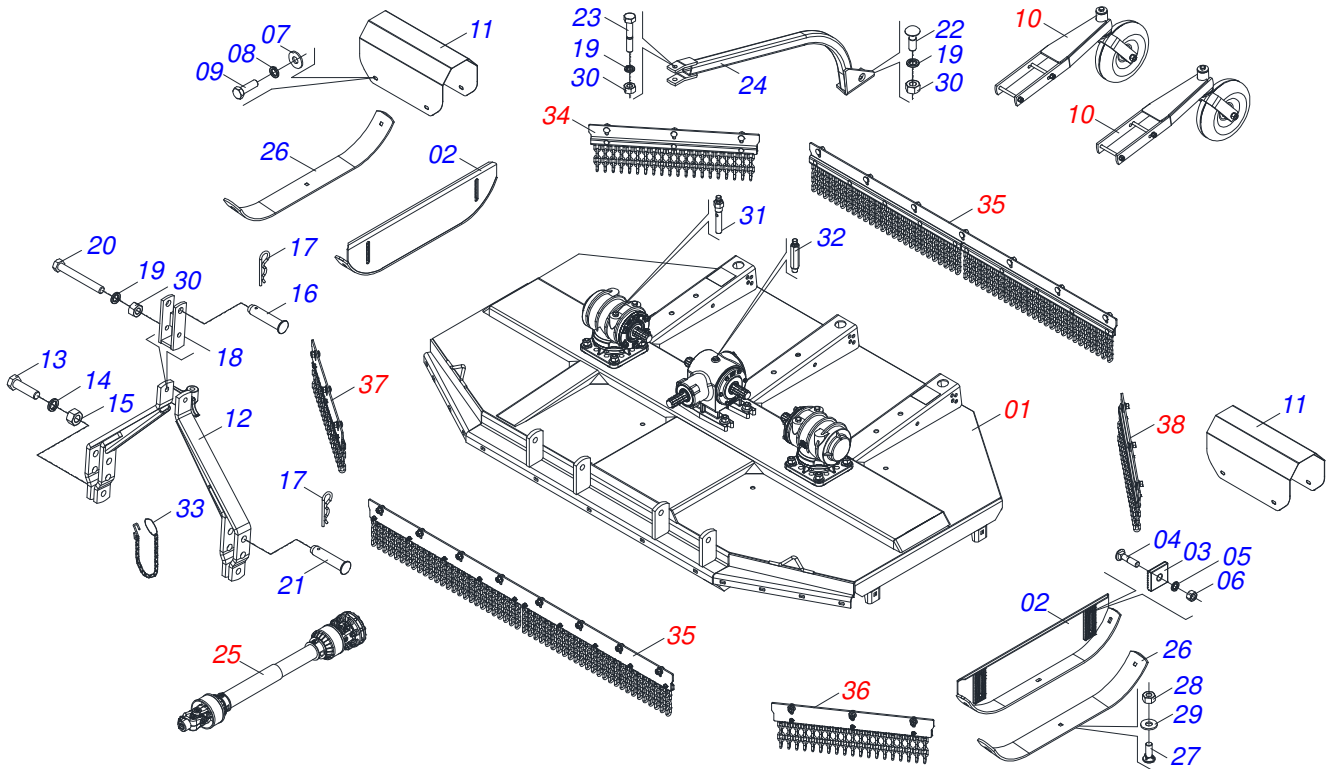
Código	Descripción
0121540033	RTDC2 2600 CL C/PROT C/2R S-0516
0121540032C	RTDC2 2600 C/R CL S/PROT EXP S-0216

ATENCIÓN: **IMPORTANTE**

*CIVEMASA SE RESERVA EL DERECHO DE PERFECCIONAR Y/O MODIFICAR LAS CARACTERÍSTICAS TÉCNICAS DE SUS PRODUCTOS, SIN LA OBLIGACIÓN DE PROCEDER CON LOS YA COMERCIALIZADOS Y SIN CONOCIMIENTO PREVIO DEL DISTRIBUIDOR AUTORIZADO O DEL CONSUMIDOR.
LOS DIBUJOS SON SOLO ILUSTRATIVOS.*

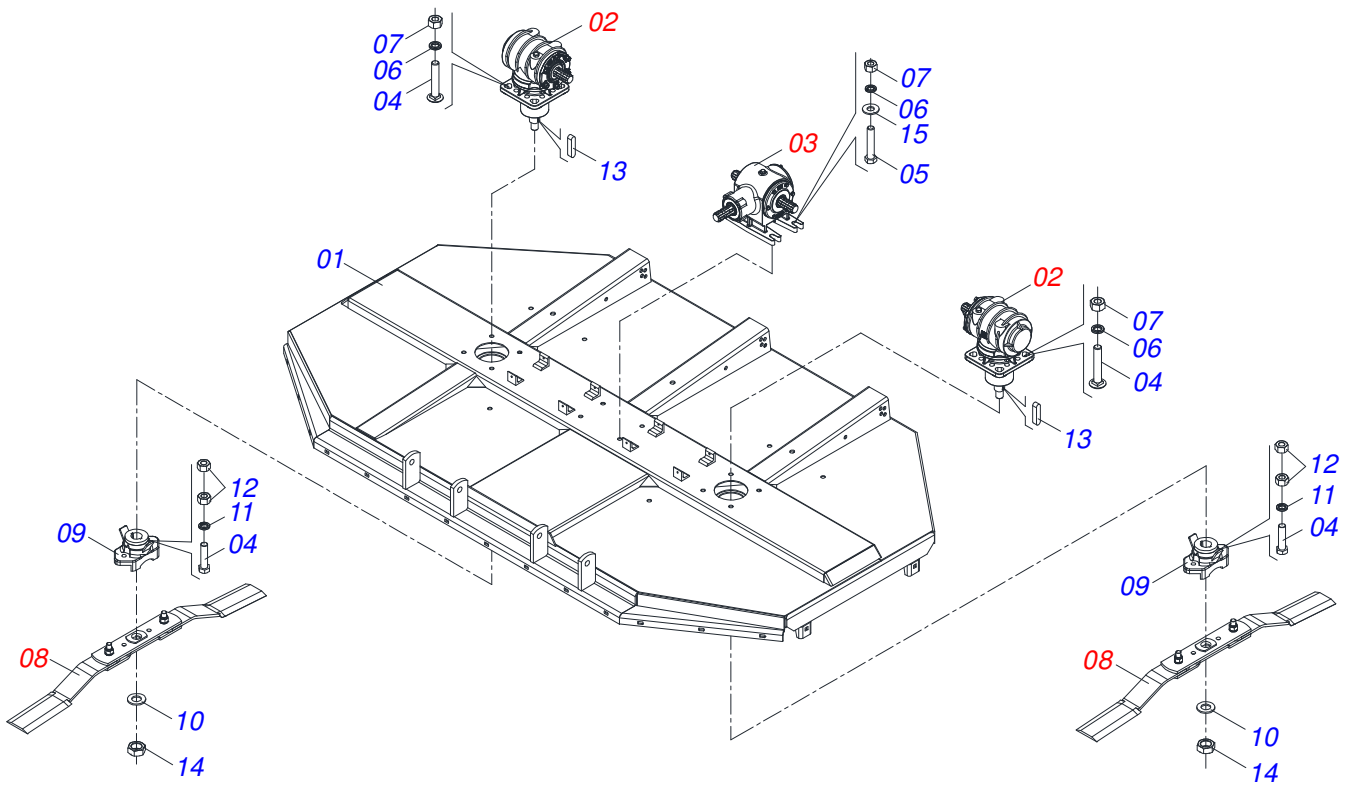
INDICE

0909093569	CHASIS	1
0521051340	CHASIS SEMI MONTADO	2
0909093485	TRANSMISIÓN	3
0909093570	PROTECCIÓN DE CORRIENTE DELANTERA	4
0909093571	PROTECCIÓN DE CORRIENTE TRASERA	5
0521051345	PROTECCIÓN DA CADENA	6
0511047301	RUEDA COMPLETA	7
0501047952	CARDAN 60 X 600 CON PROTECCION	8
0501055991	SOPORTE CON CUCHILLAS	9
0511042158	MULTIPLICADOR DERECHO	10
0511041608	DISTRIBUIDOR DUPLO	11
0909091430	REPUESTOS (SOPORTE DE CHAPAS)	12

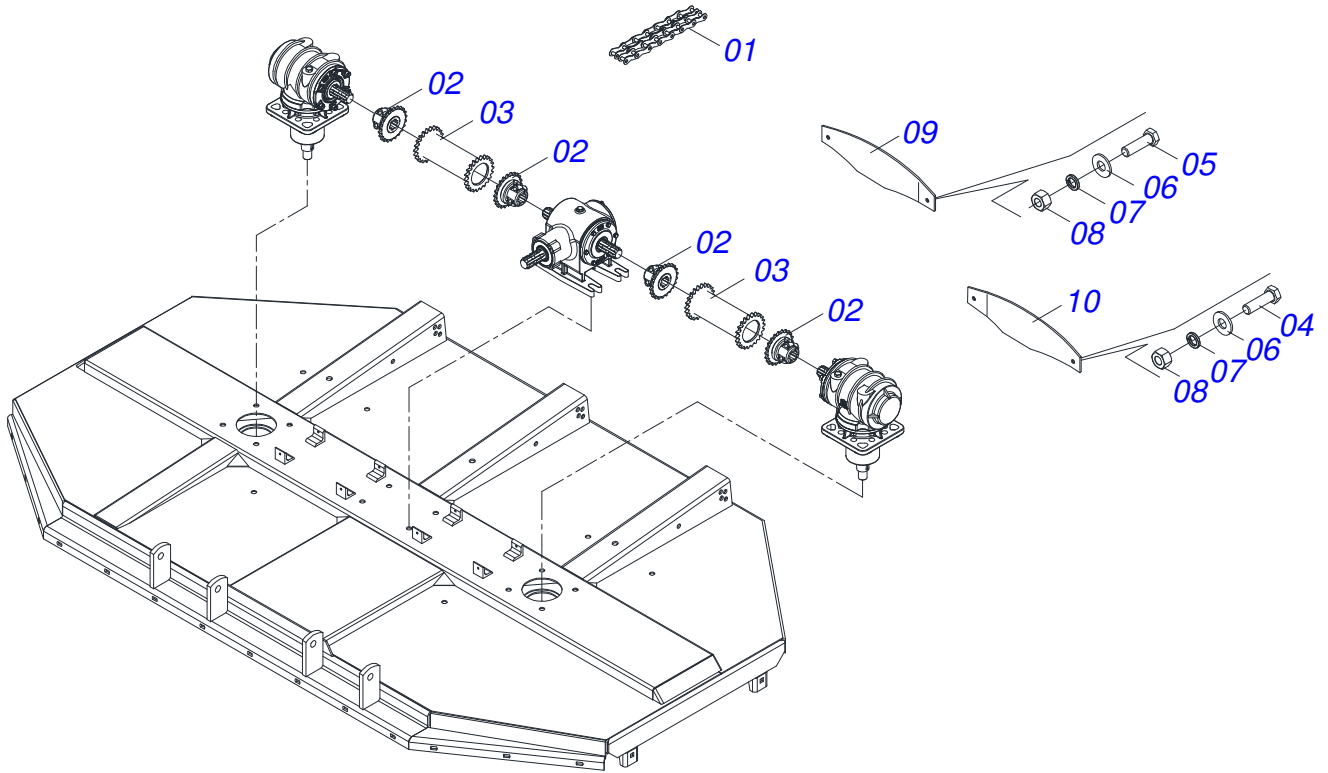


Artículo	Código	Descripción	QT
01	0521051340	CHASIS SEMI MONTADO	01
02	0511064761	PATIN 930 IZQUIERDO	02
03	1902010083	ARANDELA CUADRADA	04
04	0501014177	TORNILLO 5/8 UNC X 2.1/2	04
05	0503010027	ARANDELA PRESION	04
06	0503010013	TUERCA 5/8	04
07	0501010984	ARANDELA PLANA	08
08	0503010025	ARANDELA PRESION 3/8	08
09	0503010256	TORNILLO 3/8" UNC X 3/4"	08
10	0511047301	RUEDA COMPLETA	02
11	0541015841	CAPA PROTECCIÓN	02
12	0501066446	CABEZAL	01
13	0501010171	TORNILLO 1" UNC X 3.1/2"	02
14	0501010059	TUERCA 1.5/8	01
15	0503010012	ARANDELA PRESION 1"	01
16	0521010596	EJE UNION	01
17	0503031035	PASADOR ABIERTO 6 X 88	02
18	0501066445	BARRA DOBLE ARTICULACION	01
19	0503010023	ARANDELA PRESION	03
20	0503011198	TORNILLO 3/4" UNC X 6"	01
21	0521010578	EJE UNION	01
22	0501017305	TORNILLO 3/4" UNC X 2.1/4"	01
23	0501010216	TORNILLO 3/4 UNC X 4.1/2	01
24	0501067540	BARRA LIGACION	01
25	0511043450	CARDAN 60 X 700	01
26	0531019436	GUIA DEL PATIN	02
27	0503012956	TORNILLO 1/2" BSW X 1.1/2"	06
28	0503012682	TUERCA BSW 1/2"	06
29	0511017302	ARANDELA PLANA 13.5 X 32.5 X 3.00	06
30	0503010014	TUERCA 3/4" UNC	02
31	0501110186	INDICADOR NIVEL MENOR ACEITE	01
32	0501110843	RESPIRO DISTR DUPLO	01
33	0503011981	CADENA C/GANCHO/ARGOLA	02

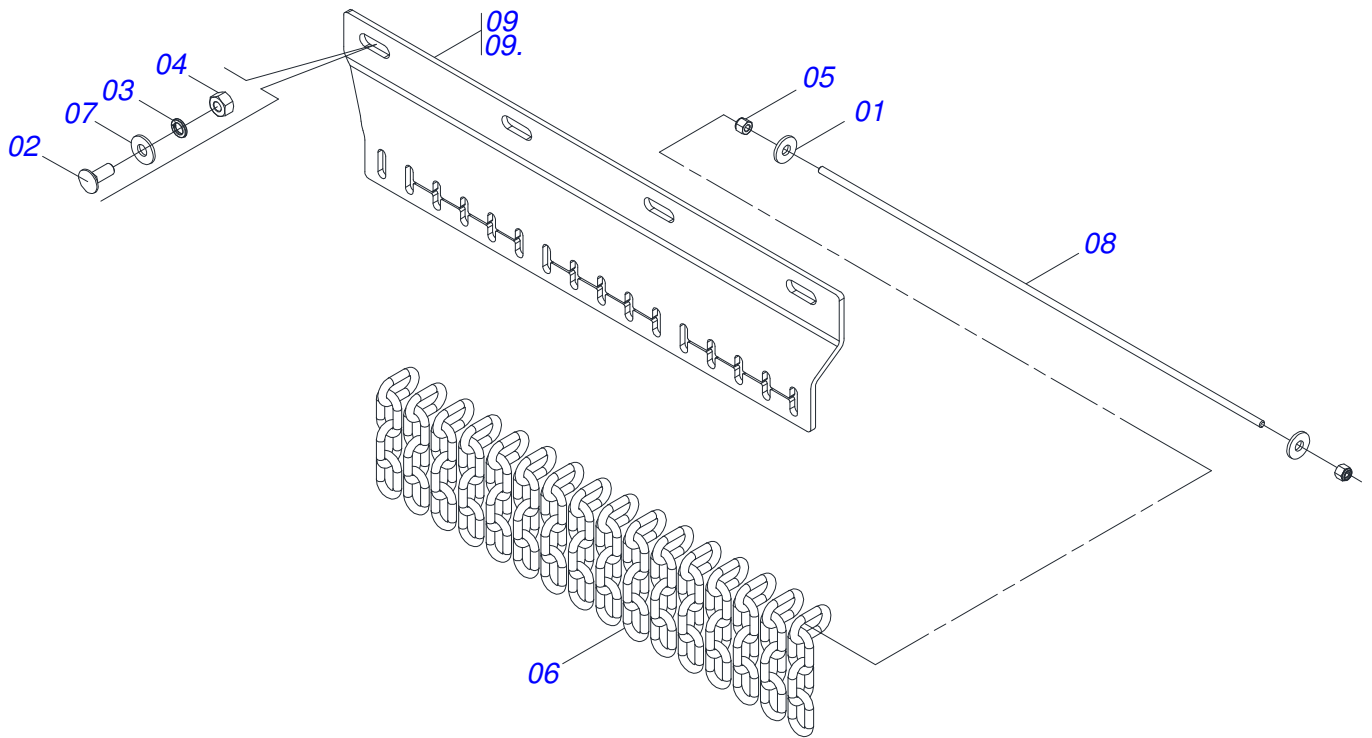
Artículo	Código	Descripción	QT
34	0521051347	PROTECCIÓN DA CADENA TRASERA DERECHA	01
35	0521051345	PROTECCIÓN DA CADENA	02
36	0521051444	PROTECTOR CORRIENTE DELANTERA IZQUIERDA	01
37	0521051443	PROTECTOR CORRIENTE DELANTERO DERECHO	01
38	0521051346	PROTECTOR CORRIENTE TRASERA IZQUIERDA	01



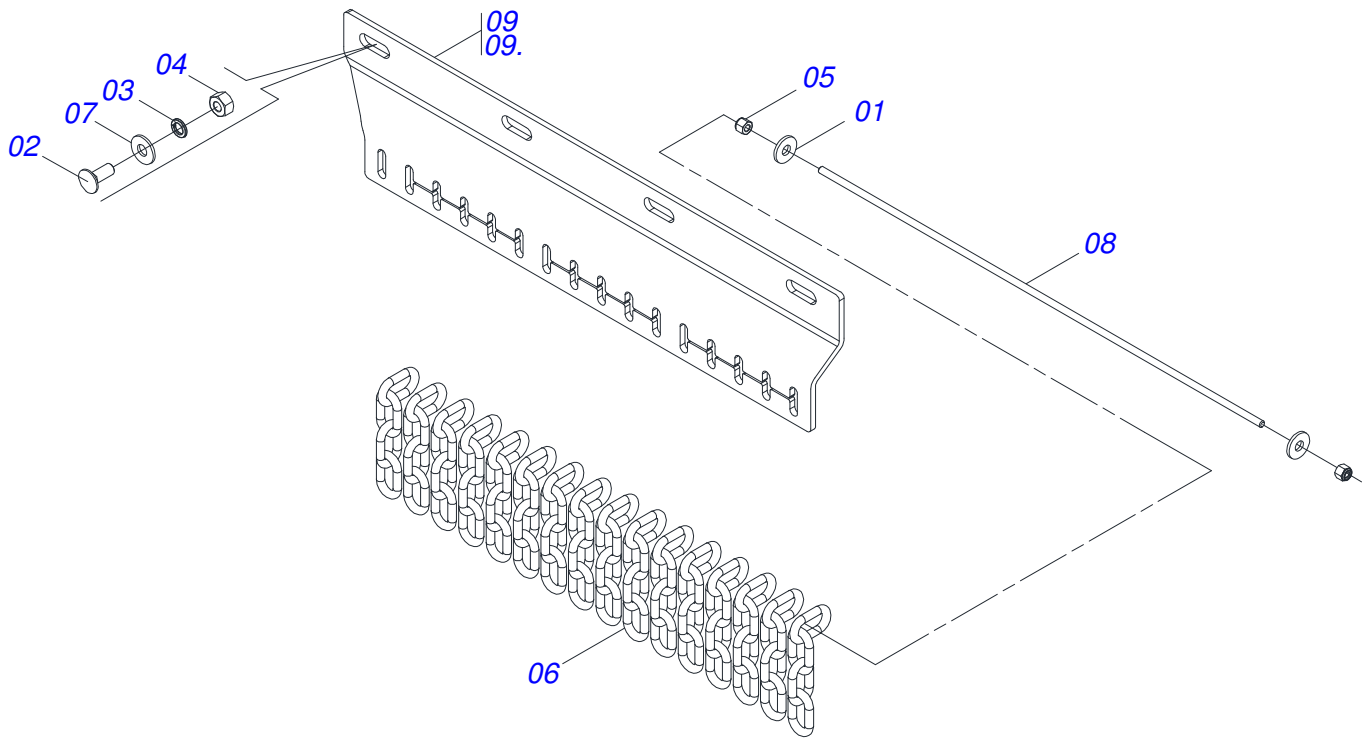
Artículo	Código	Descripción	QT
001	0521067953	CHASIS	01
002	0511042158	MULTIPLICADOR DERECHO	02
003	0511041608	DISTRIBUIDOR DUPLO	01
004	0503811328	TORNILLO	04
005	0503817867	TORNILLO	12
006	0503810023	ARANDELA PRESIÓN	12
007	0503010014	TUERCA 3/4" UNC	12
008	0501055991	SOPORTE CON CUCHILLAS	02
009	0502012453	BRIDA SOPORTE	01
010	0501017779	ARANDELA PLANA	01
011	0503011442	ARANDELA PRESION 3/4"	02
012	0503010014	TUERCA 3/4" UNC	02
013	0501010536	CHAVETA CUADRADO	04
014	0503010817	TUERCA 1.1/4	02
015	0501010322	ARANDELA PLANA 20.50 X 46 X 4.75	04



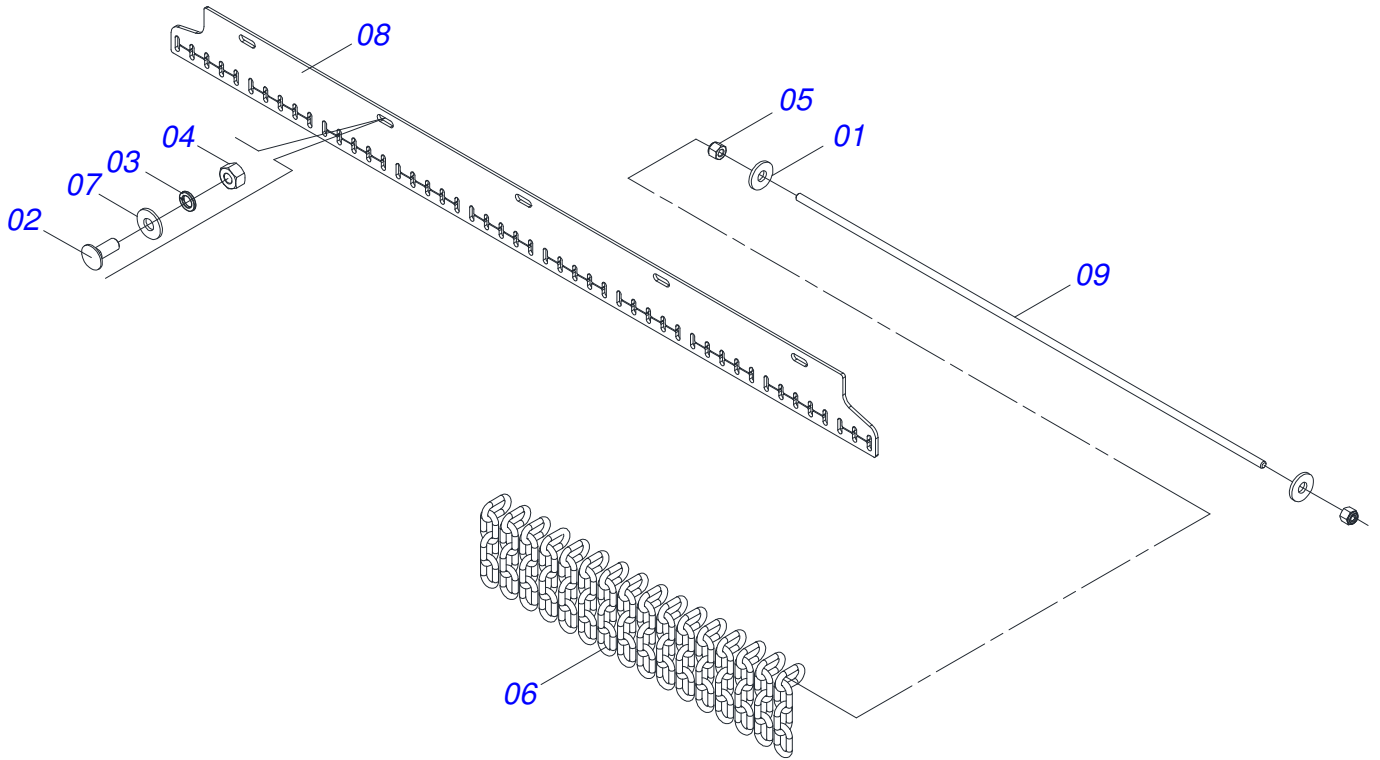
Artículo	Código	Descripción	QT
01	0503013471	CADENA 60-2 X 21 ESLABON + ENMIENDA	04
02	0511067340	TERMINAL 1.3/4	04
03	0511066369	ACOPLAMIENTO 274,5 (RC2 3100 CL)	02
04	0501011600	TORNILLO 1/2" BSW X 1.1/4"	02
05	0501010243	TORNILLO 1/2" BSW X 1.1/2"	01
06	0511017302	ARANDELA PLANA 13.5 X 32.5 X 3.00	03
07	0503010019	ARANDELA PRESION 1/2"	03
08	0503012682	TUERCA BSW 1/2"	03
09	0511019204	PROTECCION IZQUIERDO 900	01
10	0511019205	PROTECCION DERECHO 900	01



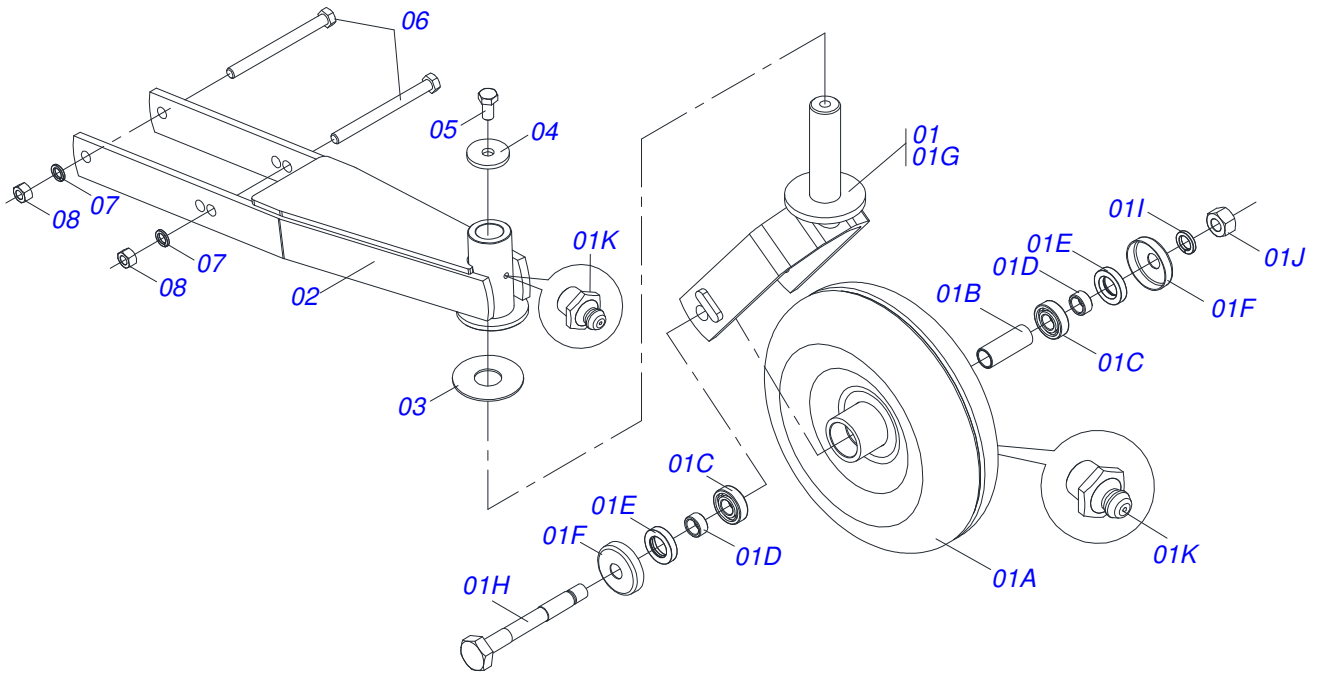
Artículo	Código	Descripción	QT
00	0521051443	PROTECTOR CORRIENTE DELANTERO DERECHO	
00.	0521051444	PROTECTOR CORRIENTE DELANTERA IZQUIERDA	
01	0501010984	ARANDELA PLANA	02
02	0501011600	TORNILLO 1/2" BSW X 1.1/4"	04
03	0503010019	ARANDELA PRESION 1/2"	04
04	0503012682	TUERCA BSW 1/2"	04
05	0503013759	TUERCA	02
06	0511011774	CADENA 8,00 X 4 ESLABON	16
07	0511017302	ARANDELA PLANA 13.5 X 32.5 X 3.00	04
08	0581013920	BAR PROTECCIÓN DE CORRIENTE	01
09	0581014911	CUERPO PROTECCIÓN DE CORRIENTE	01
09.	0581014912	CUERPO PROTECCIÓN DE CORRIENTE	01



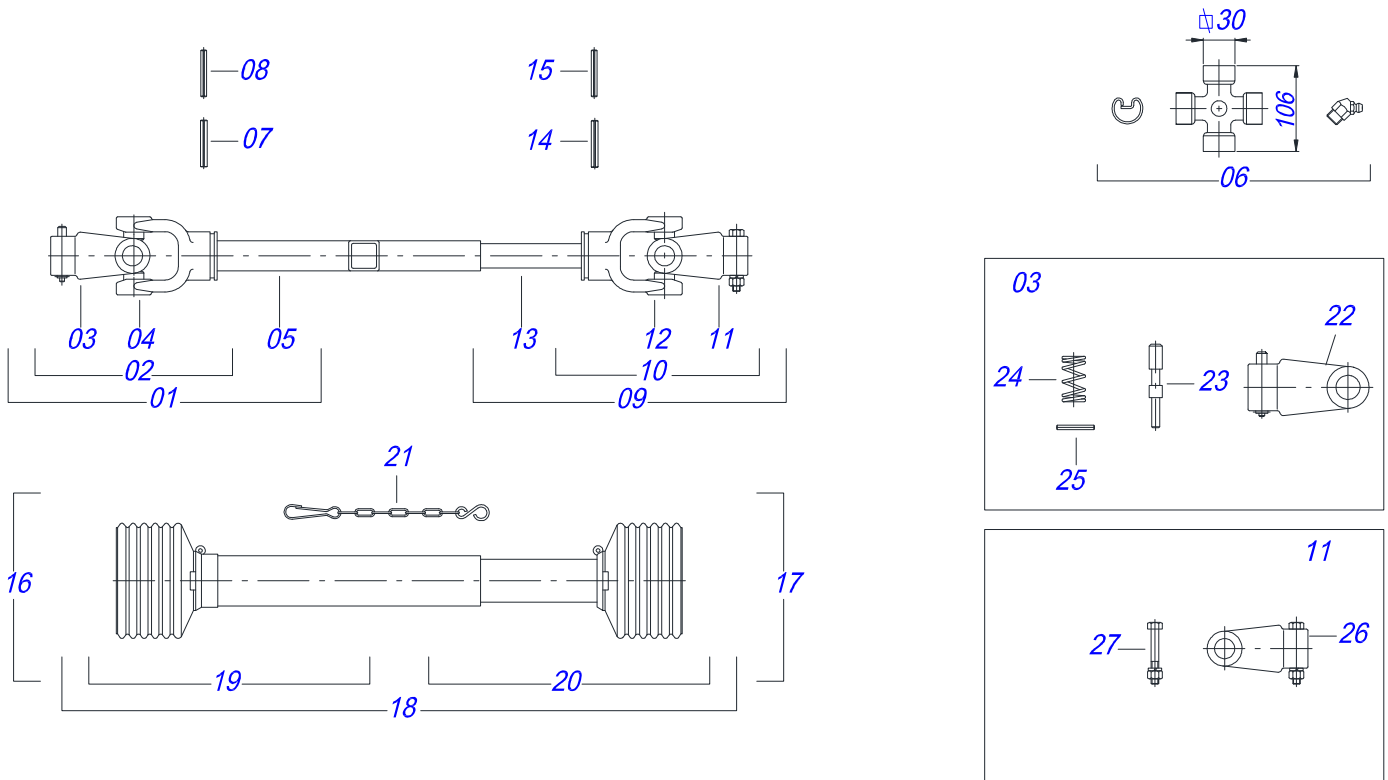
Artículo	Código	Descripción	QT
00	0521051347	PROTECCIÓN DA CADENA TRASERA DERECHA	
00.	0521051346	PROTECTOR CORRIENTE TRASERA IZQUIERDA	
01	0501010984	ARANDELA PLANA	02
02	0501011600	TORNILLO 1/2" BSW X 1.1/4"	04
03	0503010019	ARANDELA PRESION 1/2"	04
04	0503012682	TUERCA BSW 1/2"	04
05	0503013759	TUERCA	02
06	0511011774	CADENA 8,00 X 4 ESLABON	17
07	0511017302	ARANDELA PLANA 13.5 X 32.5 X 3.00	04
08	0581014718	BAR PROTECCIÓN DE CORRIENTE	01
09	0581014719	CUERPO PROTECCIÓN DE CORRIENTE TRESERA	01
09.	0581014717	CUERPO PROTECCIÓN DE CORRIENTE TRASERA	01



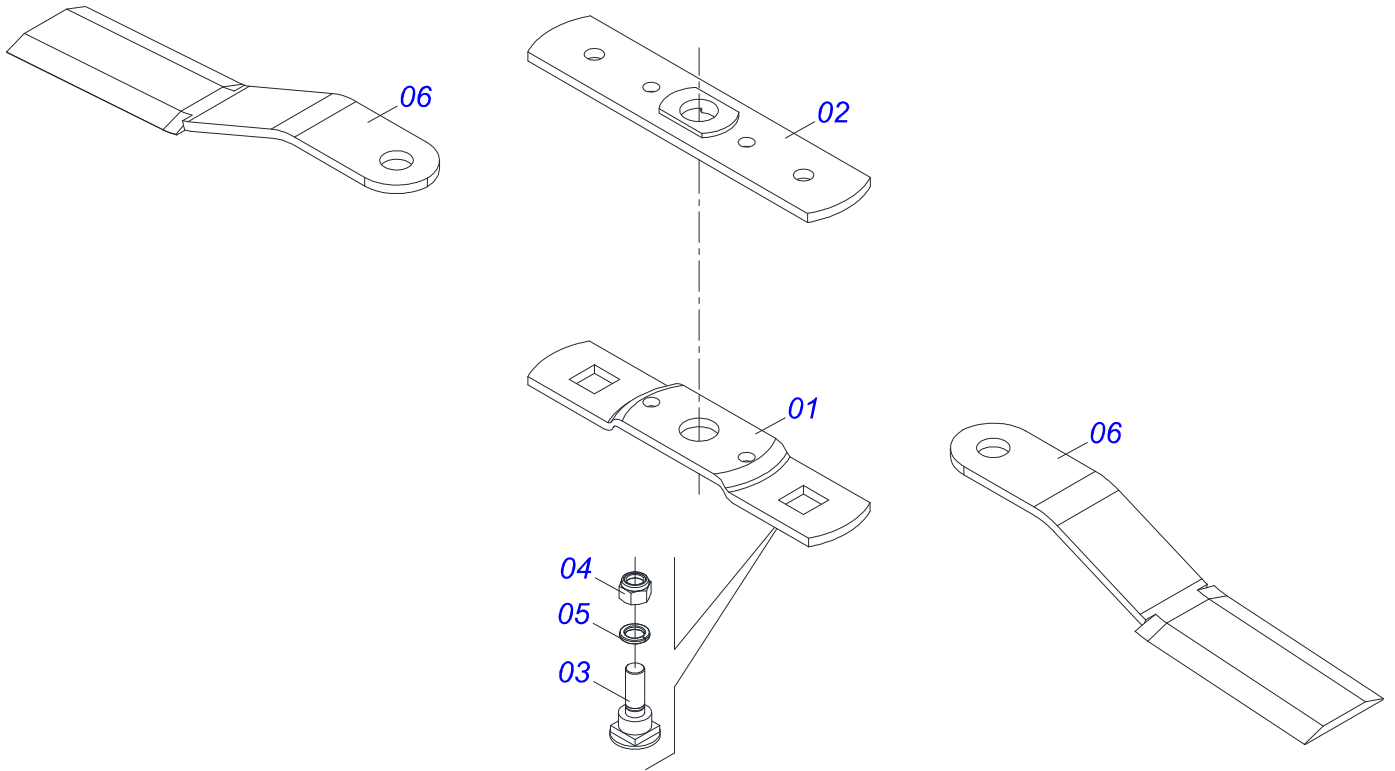
Artículo	Código	Descripción	QT
001	0501010984	ARANDELA PLANA	02
002	0501011600	TORNILLO 1/2" BSW X 1.1/4"	03
003	0503010019	ARANDELA PRESION 1/2"	03
004	0503012682	TUERCA BSW 1/2"	03
005	0503013759	TUERCA	02
006	0511011774	CADENA 8,00 X 4 ESLABON	48
007	0511017302	ARANDELA PLANA 13.5 X 32.5 X 3.00	03
008	0581014715	CUERPO PROTECCIÓN DE CORRIENTE	01
009	0581014716		01



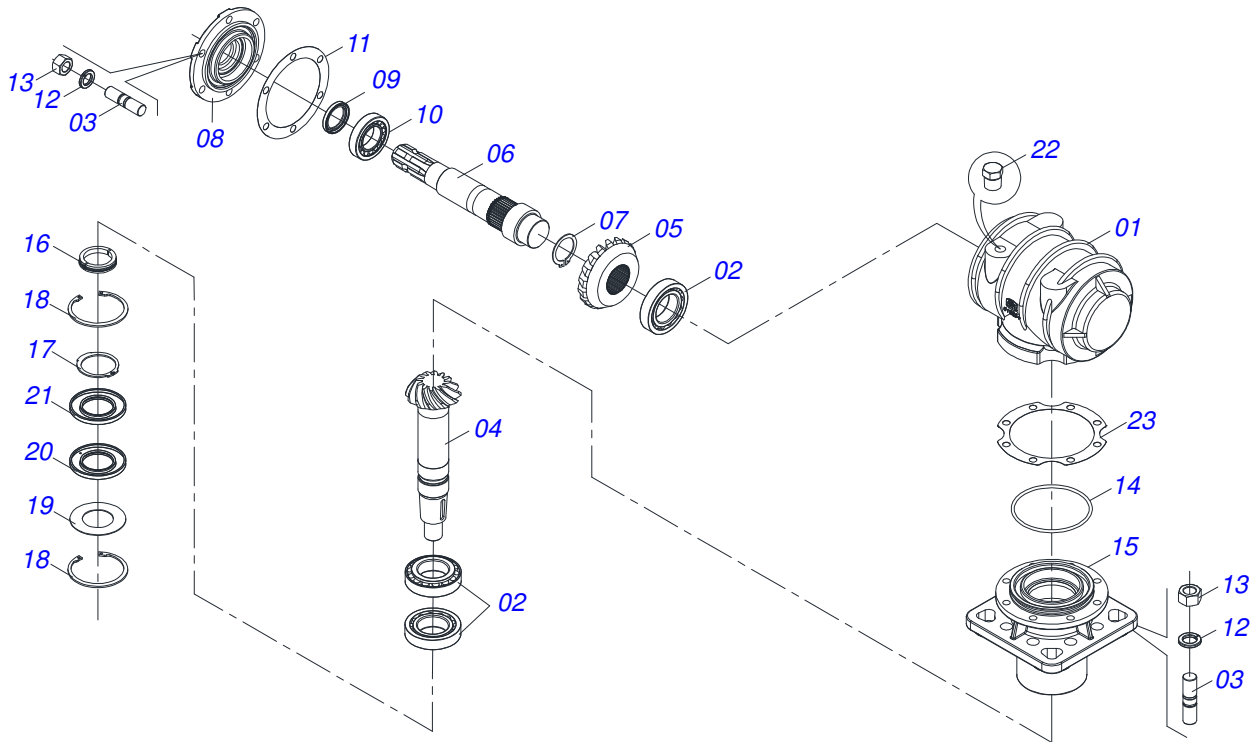
Artículo	Código	Descripción	
01	0501058460	RUEDA OSCILANTE	01
01A	0501063309	RUEDA COMPL 350 X 110	01
01B	0521010460	BUJE 22 X 27 X 72	01
01C	0503010269	RODAMIENTO 6204	02
01D	0521010487	BUJE ESPACAMIENTO	02
01E	0503010268	RETENES 00262-B	02
01F	0511014254	GUARDAPOLVO	02
01G	0501065266	HORQUILLA RUEDA	01
01H	0501017143	EJE RUEDA	01
01I	0503011442	ARANDELA PRESION 3/4"	01
01J	0503010014	TUERCA 3/4" UNC	01
01K	0503010002	GRASERA 1800	02
02	0521065281	SOPORTE RUEDA	01
03	0511013239	ARANDELA PLANA	01
04	0511010721	ARANDELA PLANA	01
05	0503010962	TORNILLO 5/8" UNC X 1.1/4"	01
06	0503010795	TORNILLO 5/8" UNC X 7"	02
07	0503010027	ARANDELA PRESION	02
08	0503010013	TUERCA 5/8	02



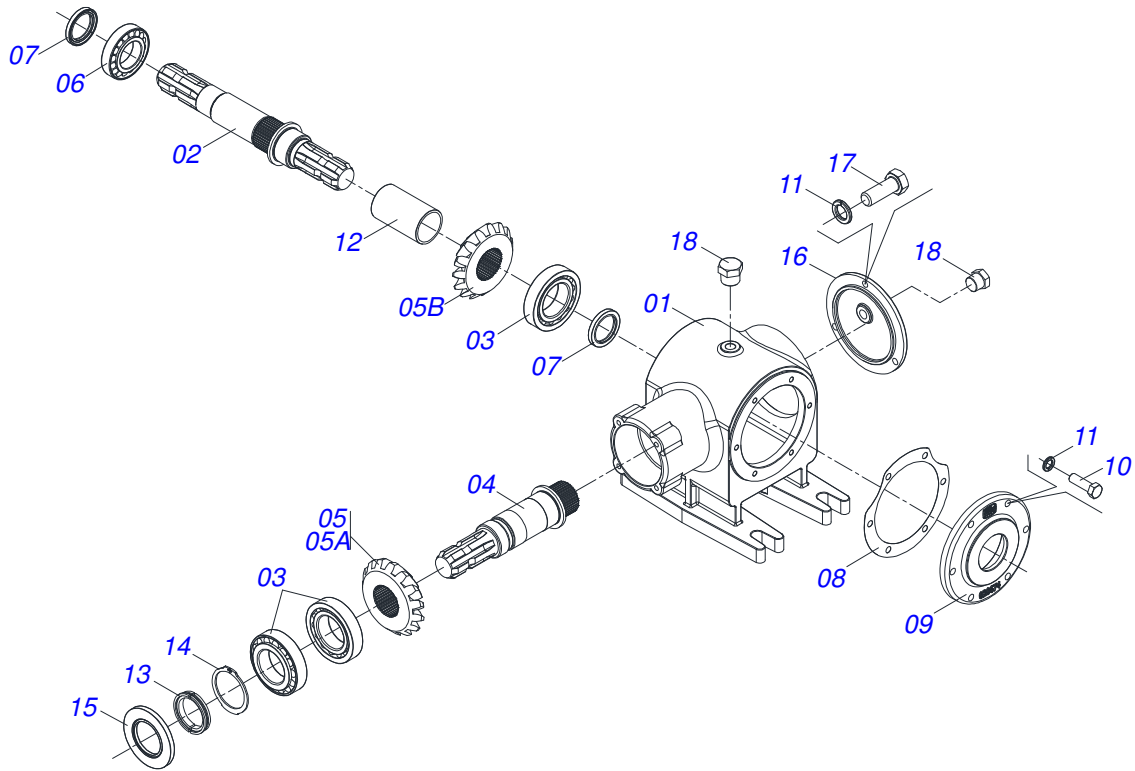
Artículo	Código	Descripción	
01	0501051707	JUNTA UNIVERSAL C/ CUPLA	01
02	0501051708	JUNTA UNIVERSAL	01
03	0501050334	TERMINAL 1-60 C/ ENGANCHE	01
04	0502011422	TERMINAL 2-60 C/ CANAL CC51C	01
05	0511010332	BUJE CUADRADA 45,2/45,3	01
06	0503010837	CRUCETA CARDAN	02
07	0503010843	PASADOR TENSION 10 X 85	01
08	0503011878	PASADOR TENSION 6 X 85	01
09	0501051709	JUNTA UNIVERSAL C/ EJE	01
10	0501051710	JUNTA UNIVERSAL	01
11	0501052516	TERMINAL T6-60 C/TORNILLO	01
12	0502011424	TERMINAL 3-60 C/ CANAL	01
13	0511010326	EJE CUADRADO 36,51 X 600	01
14	0503011069	PASADOR TENSION 10 X 70	01
15	0503011805	PASADOR TENSION 6 X 70	01
16	0501051705	JUNTA UNIVERSAL C/ CUPLA/PROTECCION	01
17	0501051706	JUNTA UNIVERSAL C/ EJE/PROTECCION	01
18	0503012083	PROTECCION COMPLETA	01
19	0503012084	PROTECCION PARA JUNTA UNIV Y CUPLA	01
20	0503012085	PROTECCION PARA JUNTA UNIV Y EJE	01
21	0503012023	CADENA PROTECCION JUNTA UNIV	02
22	0502010568	TERMINAL 1-60 ESTRIADO 1.3/8" CC-50	01
23	0521010638	EJE UNION ENGANCHE RAPIDO	01
24	0503030518	RESORTE COMPRESION 13 X 25 X 1,2	01
25	0503010838	PASADOR TENSION 3 X 20	01
26	0502010830	TERMINAL 6-60 ESTRIADO 1.3/8 CC56	01
27	0501047759	CONJUNTO PIEZAS 1/2"UNC X 3.1/2"	01



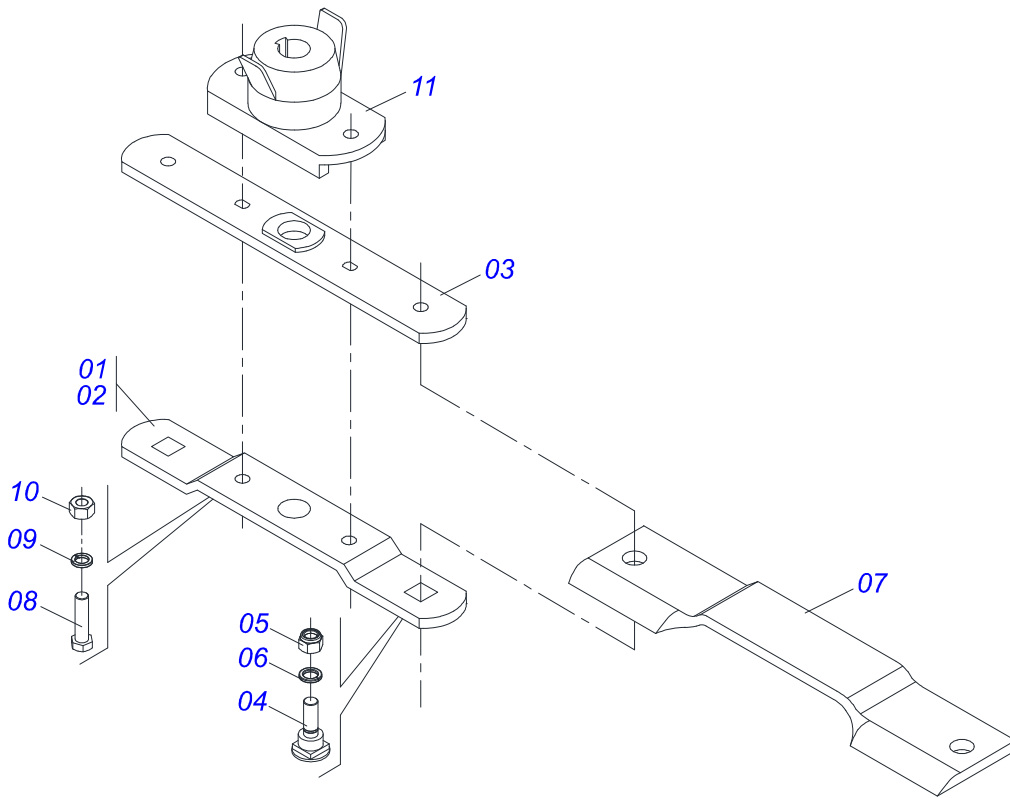
Artículo	Código	Descripción	QT
001	0561017368	SOPORTE INFERIOR CUCHILLAS	01
002	0561017308	BASE SUPERIOR SOPORTE	01
003	0511019000	TORNILLO	02
004	0503010812	TUERCA 7/8	02
005	0503011447	ARANDELA PRESION	02
006	0622400057	CUCHILLAS 550 X 100 X 12 CD	02



Artículo	Código	Descripción	
01	0502012204	CAJA MULTIPLIC VELOC DERECHA	01
02	0503012418	RODAMIENTO 32211	03
03	0503030084	ESPARRAGO 1/2"NC X 1/2"NF X 50	14
04	0503031917	ENGRANAJE CONICA 12Z	01
05	0503031918	ENGRANAJE CONICA 18Z	01
06	0503031916	EJE SUPERIOR	01
07	0503014772	ANILLO TENSOR 501056 (PARA EJE)	01
08	0502012203	TAPA MULTIPLICADOR DERECHO	01
09	0503012103	RENTENS 5301	01
10	0503010750	RODAMIENTO 30209	01
11	0503030783	EMPAQUETADURA 180 X 136 X 0,2	06
12	0503011440	ARANDELA PRESION	06
13	0503010028	TUERCA 1/2" UNF	06
14	0503010286	ANILLO O'RING 2-355 N 3006-9B	01
15	0502012206	CUBO INFERIOR ALTO	01
16	0531019302	ANILLO TRABA	01
17	0503012311	ANILLO RENO 501065	01
18	0503011420	ANILLO TENSOR 502100 (PARA EJE)	02
19	0531018823	ARANDELA PLANA	01
20	0503013211	RETENES ARCA 6016 BRG	01
21	0503013201	RETENES ARCA 6016 BRG	01
22	0503031604	TAPON 1/2 BSP	01
23	0503030785	EMPAQUETADURA 200 X 151 X 0,2	03



Artículo	Código	Descripción	
01	0502012178	CAJA DISTRIBUIDORA DOBLE	01
02	0503033141	EJE MAYOR	01
03	0503012418	RODAMIENTO 32211	03
04	0503033142	EJE MENOR S-0503 EG-1935	01
05	0503060607	CONJUNTO ENGRANAJE CONI DISTRIBUID DOBLE	01
05A	0503033139	ENGRANAJE CONICA 15Z DERECHO	01
05B	0503033140	ENGRANAJE CONICA 15Z IZQUIERDA	01
06	0503010750	RODAMIENTO 30209	01
07	0503012103	RENTENS 5301	02
08	0503030228	EMPAQUETADURA 180 X 135,5 X 0,2	01
09	0502020674	TAPA DISTRIBUIDOR DOBLE	01
10	0503010751	TORNILLO 3/8" UNC X 1.1/4"	06
11	0503011443	ARANDELA PRESION	09
12	0551018078	BUJE APOYO RODAMIENTO	01
13	0531019302	ANILLO TRABA	01
14	0503012311	ANILLO RENO 501065	01
15	0503013201	RETENES ARCA 6016 BRG	01
16	0502020160	TAPA CON DISTRIBUIDOR DUPLO	01
17	0503010237	TORNILLO 3/8 UNC X 1	03
18	0503010856	TAPON R3/8" BSPT	02



Artículo	Código	Descripción	QT
01	0501056326	SOPORTE CON CUCHILLAS	01
02	0561017368	SOPORTE INFERIOR CUCHILLAS	01
03	0561017308	BASE SUPERIOR SOPORTE	01
04	0511019000	TORNILLO	02
05	0503010812	TUERCA 7/8	02
06	0503011447	ARANDELA PRESION	02
07	0622400057	CUCHILLAS 550 X 100 X 12 CD	02
08	0503010901	TORNILLO 3/4 UNC X3.1/2	02
09	0503010023	ARANDELA PRESION	02
10	0503010014	TUERCA 3/4" UNC	02
11	0502012453	BRIDA SOPORTE	01

ANOTACIONES

PIEZAS ORIGINALES
CIVEMASA

civemasa



email: civemasa@civemasa.com.br

www.civemasa.com.br

fono: +55 16.3382.8222

Fax: +55 16.3382.8355

MARCHESAN IMPLEMENTOS E MÁQUINAS AGRÍCOLAS "TATU" S.A.

Av. Marchesan, 1979 - Casilla de Correos, 131 - Cep 15994-900 - Matão - Sp - Brasil

CNPJ 52.311.289/0001-63 | Inst. Est.441.000.151.114

Publicaciones Técnicas: Desarrollo

MARINA PEREZ NIZA

Publicaciones Técnicas: Revisión

MARINA PEREZ NIZA

Contactos Catálogo:

E-mail = jgaspari@marchesan.com.br

**PIEZAS ORIGINALES
CIVEMASA**