

**RASTRAS**

**SGIC 16/18/20/22/24/26/28/30D**

**Código:** 0501092026  
**Serie:** S-0216  
**Revisión:** 00  
**Fecha de Revisión:** SETEMBRO/2021

# CATALOGO DE PARTES

***CIVEMASA***

# PRODUCTOS

<b>Código</b>	<b>Descripción</b>
0120160150C	SGIC 16 28X7,5 DR 11L15 EXP S-0216
0120160150	SGIC 16 28X7,5 DR 11L15 S-0216
0120160151C	SGIC 16 30X7,5 DR 11L15 EXP S-0216
0120160151	SGIC 16 30X7,5 DR 11L15 S-0216
0120160152C	SGIC 18 28X7,5 DR 11L15 EXP S-0216
0120160152	SGIC 18 28X7,5 DR 11L15 S-0216
0120160153C	SGIC 18 30X7,5 DR 11L15 EXP S-0216
0120160153	SGIC 18 30X7,5 DR 11L15 S-0216
0120160154C	SGIC 20 28X7,5 DR 11L15 EXP S-0216
0120160154	SGIC 20 28X7,5 DR 11L15 S-0216
0120160155C	SGIC 20 30X7,5 DR 11L15 EXP S-0216
0120160155	SGIC 20 30X7,5 DR 11L15 S-0216
0120160156	SGIC 22 28X7,5 DR 11L15 S-0216
0120160157C	SGIC 22 30X7,5 DR 11L15 EXP S-0216
0120160157	SGIC 22 30X7,5 DR 11L15 S-0216
0120160158C	SGIC 24 28X7,5 DR 11L15 EXP S-0216
0120160158	SGIC 24 28X7,5 DR 11L15 S-0216
0120160160C	SGIC 24 28X7,5 DR 400/60 EXP S-0216
0120160160	SGIC 24 28X7,5 DR 400/60 S-0216
0120160159C	SGIC 24 30X7,5 DR 11L15 EXP S-0216
0120160159	SGIC 24 30X7,5 DR 11L15 S-0216
0120160161	SGIC 24 30X7,5 DR 400/60 S-0216
0120160161C	SGIC 24X30X7,5 DR 400/60 EXP S-0216
0120160162C	SGIC 26 28X7,5 DR 11L15 EXP S-0216
0120160162	SGIC 26 28X7,5 DR 11L15 S-0216
0120160164C	SGIC 26 28X7,5 DR 400/60 EXP S-0216
0120160164	SGIC 26 28X7,5 DR 400/60 S-0216
0120160163C	SGIC 26 30X7,5 DR 11L15 EXP S-0216
0120160163	SGIC 26 30X7,5 DR 11L15 S-0216
0120160165C	SGIC 26 30X7,5 DR 400/60 EXP S-0216

## ATENCIÓN: IMPORTANTE

Civemasa se reserva el derecho de perfeccionar y/o cambiar las características técnicas de sus productos, sin previo aviso y sin la obligación de proceder con los ya comercializados y sin conocimiento previo del revendedor o consumidor.

# PRODUCTOS

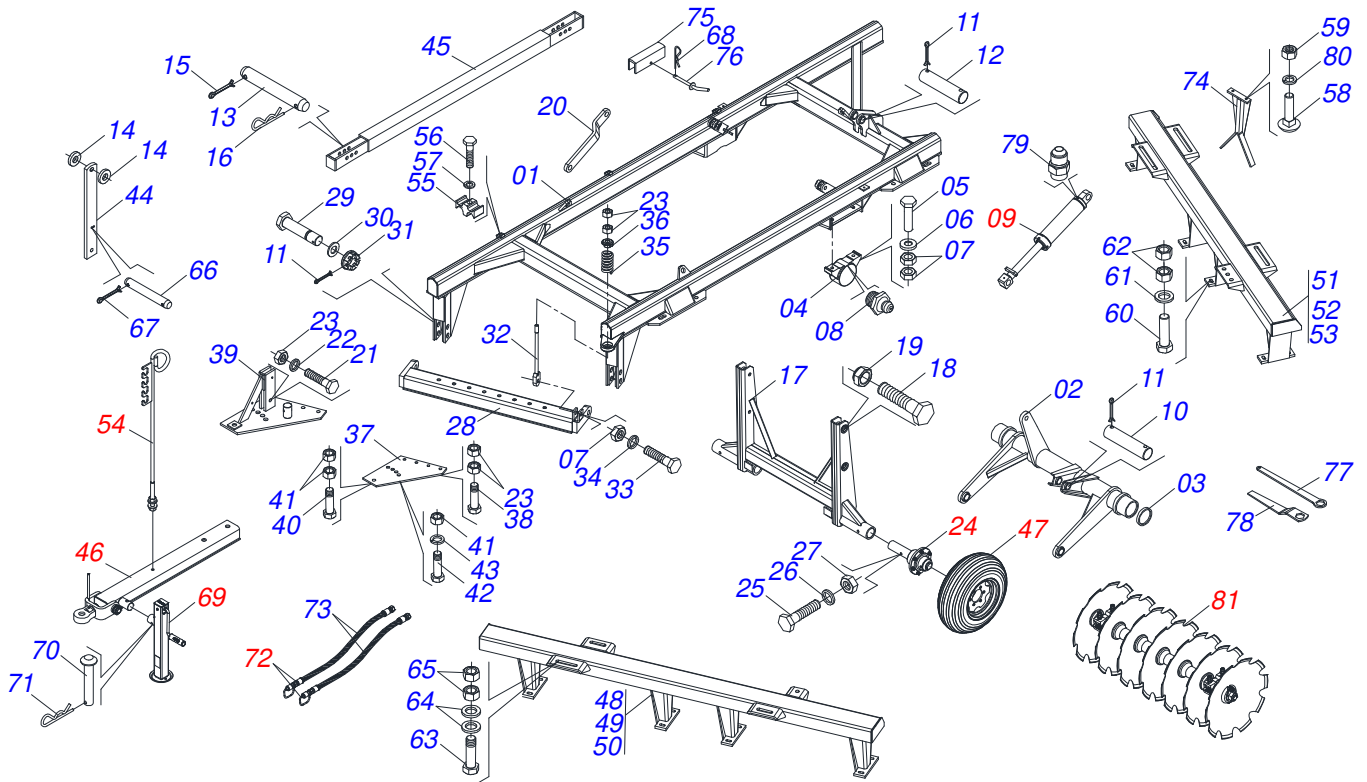
0120160165	SGIC 26 30X7,5 DR 400/60 S-0216
0120160166C	SGIC 28 28X7,5 DR 11L15 EXP S-0216
0120160166	SGIC 28 28X7,5 DR 11L15 S-0216
0120160168C	SGIC 28 28X7,5 DR 400/60 EXP S-0216
0120160168	SGIC 28 28X7,5 DR 400/60 S-0216
0120160182	SGIC 28 28X7,5 DR DMO E 1.3/4 PN11L15 S-0216
0120160167C	SGIC 28 30X7,5 DR 11L15 EXP S-0216
0120160167	SGIC 28 30X7,5 DR 11L15 S-0216
0120160169	SGIC 28 30X7,5 DR 400/60 S-0216
0120160169C	SGIC 28X30X7,5 DR 400/60 EXP S-0216
0120160170C	SGIC 30 28X7,5 DR 11L15 EXP S-0216
0120160170	SGIC 30 28X7,5 DR 11L15 S-0216
0120160172C	SGIC 30 28X7,5 DR 400/60 EXP S-0216
0120160172	SGIC 30 28X7,5 DR 400/60 S-0216
0120160171C	SGIC 30 30X7,5 DR 11L15 EXP S-0216
0120160171	SGIC 30 30X7,5 DR 11L15 S-0216
0120160173C	SGIC 30 30X7,5 DR 400/60 EXP S-0216
0120160173	SGIC 30 30X7,5 DR 400/60 S-0216

## ATENCIÓN: IMPORTANTE

Civemasa se reserva el derecho de perfeccionar y/o cambiar las características técnicas de sus productos, sin previo aviso y sin la obligación de proceder con los ya comercializados y sin conocimiento previo del revendedor o consumidor.

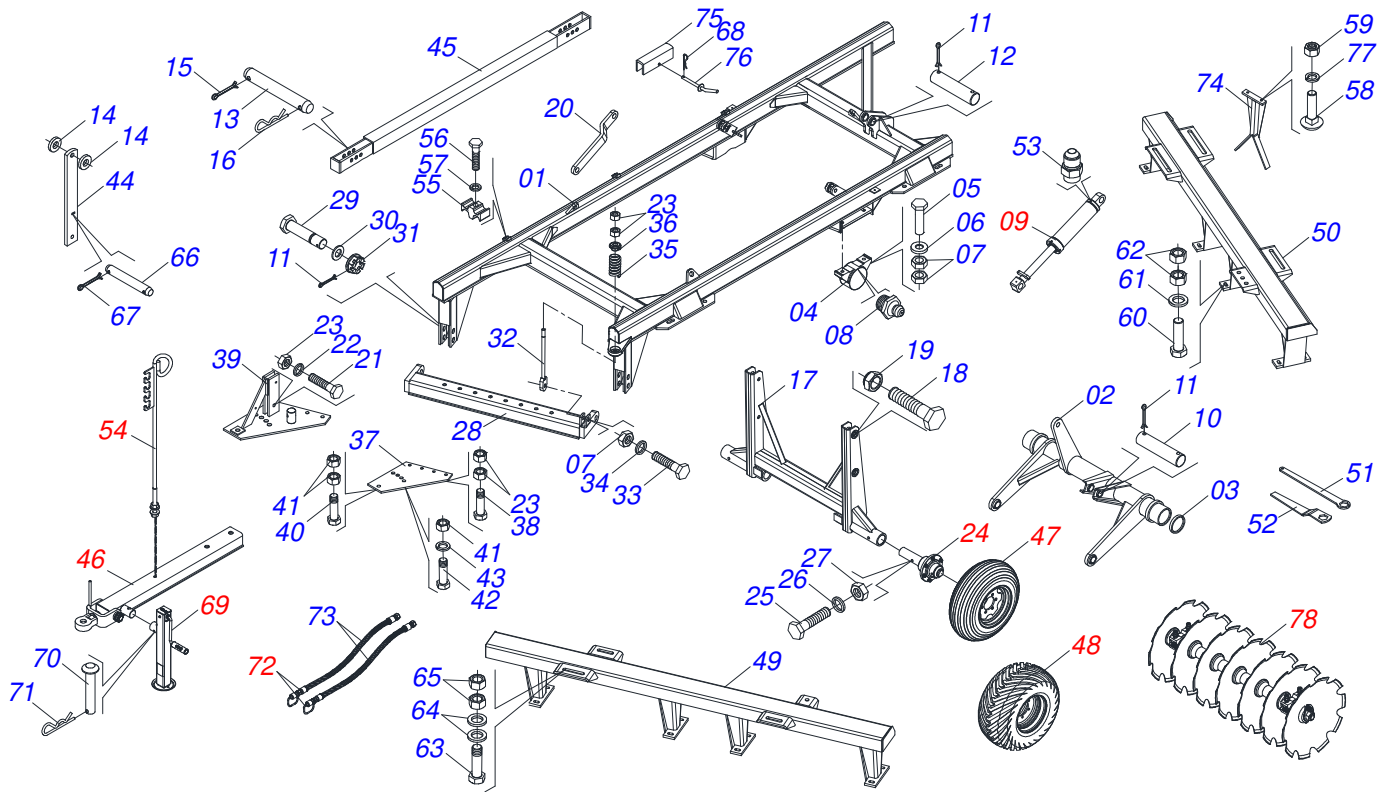
# ÍNDICE

0909093539	CHASIS COMPLETO - 16/18/20/22D	.....	1
0909093540	CHASIS COMPLETO - 24/26/28/30D	.....	2
0511050170	ARNÉS COMPLETO	.....	3
0501040257	SOPORTE MANGUERA 3/4" X 1200	.....	4
0501048562	CILINDRO HIDRAULICO 53,98 X 101,6 X 630 X 300	.....	5
0511048088	GATO COMPLETO	.....	6
0501054685	CONJUNTO CUBO RUEDA	.....	7
0501054654	RUEDA CUBO CR 70M	.....	8
0501055850	CONJUNTO CAJA RUEDA	.....	9
0501053834	ACOPLAMIENTO RAPIDO MACHO AGRICOLA CON TAPA - 1/2 NPT	.....	10
0909093541	SECCION DISCO - 16/18/20/22/24/26/28/30D	.....	11
0511040113	CHUMACERA AGRIC.	.....	12
0531041583	CHUMACERA AGRICOLA	.....	13
0531052860	CHUMACERA AGRICOLA	.....	14



Artículo	Código	Descripción	Ver Pág.	16	18	20	22
01	0511064756	CUADRO		01	01	01	
02	0511060191	EJE LA RUEDA		01	01	01	
03	0503012223	ANEL FELTRO		02	02	02	
04	0502011583	CHUMACERA EJE		02	02	02	
05	0503010901	TORNILLO 3/4 UNC X3.1/2		04	04	04	
06	0521013710	ARANDELA SEMIMAN		04	04	04	
07	0503012183	TUERCA UNC 3/4"ZIN 1K03097		10	10	10	
08	0503010002	GRASERA 1800		02	02	02	
09	0501048562	CILINDRO HIDRAULICO 53,98 X 101,6 X 630 X 300	5	01	01	01	
10	0521013707	CLAVIJA SEN CABEZA		01	01	01	
11	0503010010	PASADOR ABIERTO 1/4 X 2.1/2		06	06	06	
12	0521013706	CLAVIJA SEN CABEZA		01	01	01	
13	0521013703	CLAVIJA SENCABEZA		02	02	02	
14	0521015518	REFORCO		04	04	04	
15	0503010038	PASADOR ABIERTO 3/16 X 2		02	02	02	
16	0503031470	GRAPA TM 251 X 4,0		02	02	02	
17	0511060142	CONJUNTO RODEIRO		01	01	01	
18	0501811547	TORNILLO		04	04	04	
19	0503014182	TUERCA		04	04	04	
20	0511063681	BRAZO		02	02	02	
21	0503011432	TORNILLO		03	03	03	
22	0503010012	ARANDELA PRESION 1"		05	05	05	
23	0503012182	TUERCA 1		03	03	03	
24	0501054685	CONJUNTO CUBO RUEDA	7	02	02	02	
25	0501010163	TORNILLO 5/8" UNC X 4.1/2"		02	02	02	
26	0503010027	ARANDELA PRESION		02	02	02	
27	0503010013	TUERCA 5/8		02	02	02	
28	0511060115	BARRA TRACCION		01	01	01	
29	0501816416	TORNILLO		02	02	02	
30	0551012215	ARANDELA PLANA		02	02	02	
31	0501811301	TUERCA CASTILLO		02	02	02	

Artículo	Código	Descripción	Ver Pág.	16	18	20
32	0511060124	CONJUNTO FUSO		01	01	01
33	0501810500	TORNILLO		01	01	01
34	0503011442	ARANDELA PRESION 3/4"		01	01	01
35	0503031460	RESORTE		01	01	01
36	0502011582	GUIA RESORTE		01	01	01
37	0511060125	ENGANCHE PLACA INFERIOR		01	01	01
38	0501010219	TORNILLO 1" UNC X 7.1/2"		04	04	04
39	0511060126	ENGANCHE PLACA SUPERIOR		01	01	01
40	0501814174	TORNILLO		01	01	01
41	0503012181	TUERCA 1.1/4		02	02	02
42	0503012192	TORNILLO UNC 1.1/4" X 8		01	01	01
43	0503011439	ARANDELA PRESION 1.1/4"		01	01	01
44	0521013673	TORRE		01	01	01
45	0511060127	VIGA ESTABILIZADORA		01	01	01
46	0511050170	ARNÉS COMPLETO	3	01	01	01
47	0503061864	CONJUNTO RUEDA		02	02	02
48	0511060478	CHASIS DELANT COMPLETO - 16		01	00	00
49	0511060237	CHASIS DELANT COMPLETO - 18		00	01	00
50	0511060112	CHASIS DELANT COMPLETO - 20		00	00	01
51	0511060479	CHASIS TRASERO COMPLETO - 16		01	00	00
52	0511060238	CHASIS TRASERO COMPLETO - 18		00	01	00
53	0511060113	CHASIS TRASERO COMPLETO - 20		00	00	01
54	0501040257	SOPORTE MANGUERA 3/4" X 1200	4	01	01	01
55	0502012702	SOPORTE CUERPO PRESILHA		03	03	03
56	0503012555	TORNILLO 7/16 UNC X 2 CS RT G.7 ZN		03	03	03
57	0503010180	ARANDELA PRESION 7/16"		03	03	03
58	0503019588	TORNILLO		20	22	24
59	0503012682	TUERCA HEXAGONAL BSW 1/2"		20	22	24
60	0503010901	TORNILLO 3/4 UNC X3.1/2		16	16	16
61	0521013710	ARANDELA SEMIMAN		16	16	16
62	0503012183	TUERCA UNC 3/4"ZIN 1K03097		32	32	32
63	0503011432	TORNILLO		08	08	08
64	0521015523	REFORCO		16	16	16
65	0503012182	TUERCA 1		16	16	16
66	0521013812	CLAVIJA SEN CABEZA		01	01	01
67	0503010362	PASADOR ABIERTO 1/8 X 1.1/4		01	01	01
68	0503031464	GRAPA TM 211 X 3,0		02	02	02
69	0511048088	GATO COMPLETO	6	01	01	01
70	0561014251	EJE UNION		01	01	01
71	0503030012	PASADOR ABIERTO		01	01	01
72	0501053834	ACOPLAMIENTO RAPIDO MACHO AGRICOLA CON TAPA - 1/2 NPT	10	02	02	02
73	0501080640	MANGUERA 3/8 X 7200 TC-TM		02	02	02
74	0511060122	LIMPIADOR SAC 31000		10	10	12
75	0521013685	TRABA PISTÓN		01	01	01
76	0511060137	CONJUNTO PINO TRABA		01	01	01
77	0531013656	LLAVE		01	01	01
78	0501011431	LLAVE 1.3/4 CABO PLANO		02	02	02
79	0551012528	ADAPTADOR (GND)		02	02	02
80	0503010019	ARANDELA PRESION 1/2"		48	48	50
81	0909093541	SECCION DISCO - 16/18/20/22/24/26/28/30D	11	01	01	01

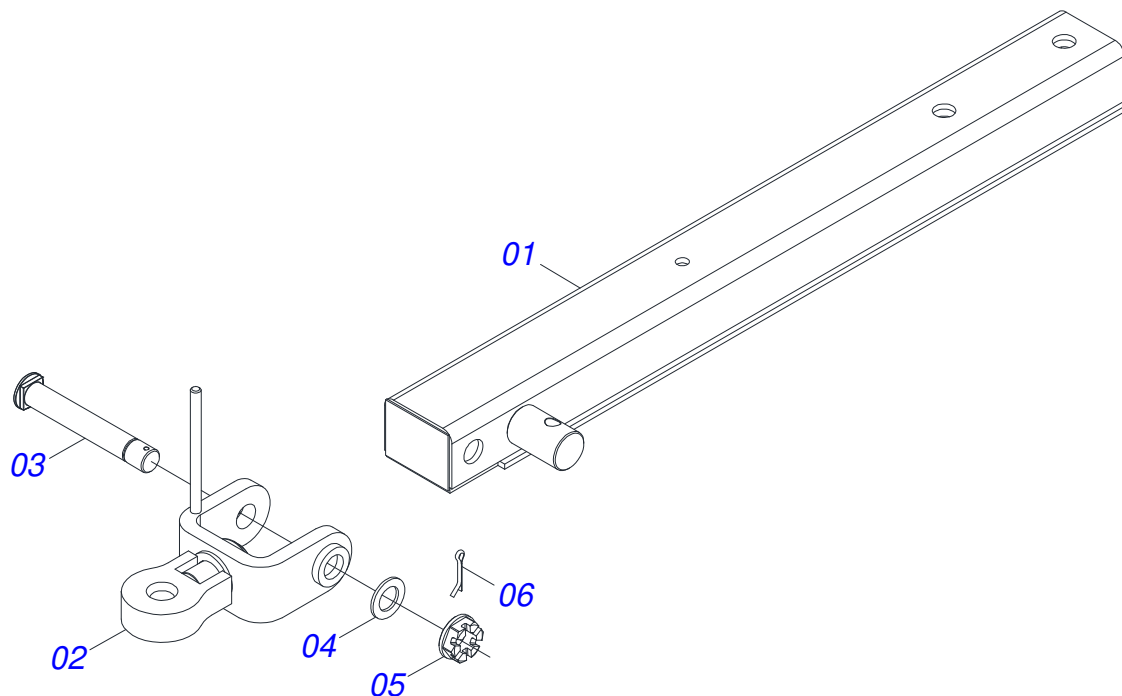


Artículo	Código	Descripción	Ver Pág.	24	26	28	30
01	0511064731	CUADRO		01	01	01	01
02	0511060132	EJE RUEDA		01	01	01	01
03	0503012260	ANILLO DE FILTRO		02	02	02	02
04	0502011587	CHUMACERA EJE		02	02	02	02
05	0503810797	TORNILLO		04	04	04	04
06	0521013710	ARANDELA SEMIMAN		04	04	04	04
07	0503012183	TUERCA UNC 3/4"ZIN 1K03097		10	10	10	10
08	0503010002	GRASERA 1800		02	02	02	02
09	0501048562	CILINDRO HIDRAULICO 53,98 X 101,6 X 630 X 300	5	01	01	01	01
10	0521013707	CLAVIJA SEN CABEZA		01	01	01	01
11	0503010010	PASADOR ABIERTO 1/4 X 2.1/2		06	06	06	06
12	0521013706	CLAVIJA SEN CABEZA		01	01	01	01
13	0521013703	CLAVIJA SENCABEZA		02	02	02	02
14	0521015518	REFORCO		04	04	04	04
15	0503010038	PASADOR ABIERTO 3/16 X 2		02	02	02	02
16	0503031470	GRAPA TM 251 X 4,0		02	02	02	02
17	0511069690	CONJUNTO RODEIRO		01	00	01	00
17.	0511060120	CONJUNTO RODEIRO		00	01	00	01
18	0501811547	TORNILLO		04	04	04	04
19	0503014182	TUERCA		04	04	04	04
20	0511063681	BRAZO		02	02	02	02
21	0503011432	TORNILLO		03	03	03	03
22	0503011438	ARANDELA PRESION		05	05	05	05
23	0503012182	TUERCA 1		03	03	03	03
24	0501055850	CONJUNTO CAJA RUEDA	9	02	00	02	00
24.	0501054654	RUEDA CUBO CR 70M	8	00	02	00	02
25	0503811084	TORNILLO		02	00	02	00
25.	0501810452	TORNILLO		00	02	00	02
26	0503011442	ARANDELA PRESION 3/4"		02	00	02	00
26.	0503011445	ARANDELA PRESION		00	02	00	02
27	0503812183	TUERCA		02	00	02	00

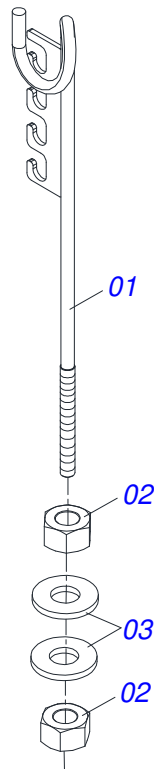
Artículo	Código	Descripción	Ver Pág.	24	26	28	30
27.	0503010013	TUERCA 5/8		00	02	00	02
28	0511060143	CUERPO BARRA TRACCIÓN		01	01	01	01
29	0501810340	TORNILLO		02	00	02	00
29.	0501816416	TORNILLO		00	02	00	02
30	0551012215	ARANDELA PLANA		00	02	00	02
30.	0501812916	ARANDELA PLANA		02	00	02	00
31	0501811301	TUERCA CASTILLO		02	02	02	02
32	0511060124	CONJUNTO FUSO		01	01	01	01
33	0501810500	TORNILLO		01	01	01	01
34	0503011442	ARANDELA PRESION 3/4"		01	01	01	01
35	0503031460	RESORTE		01	01	01	01
36	0502011582	GUIA RESORTE		01	01	01	01
37	0511060125	ENGANCHE PLACA INFERIOR		01	01	01	01
38	0501010219	TORNILLO 1" UNC X 7.1/2"		04	04	04	04
39	0511060126	ENGANCHE PLACA SUPERIOR		01	01	01	01
40	0501814174	TORNILLO		01	01	01	01
41	0503012181	TUERCA 1.1/4		02	02	02	02
42	0503012192	TORNILLO UNC 1.1/4" X 8		01	01	01	01
43	0503011439	ARANDELA PRESION 1.1/4"		01	01	01	01
44	0521013673	TORRE		01	01	01	01
45	0511060127	VIGA ESTABILIZADORA		01	01	01	01
46	0511050170	ARNÉS COMPLETO	3	01	01	01	01
47	0503061864	CONJUNTO RUEDA		02	02	02	02
48	0503061868	RUEDA NEUM		02	02	02	02
49	0511060239	CHASIS DELANTERO - 24		01	00	00	00
49.	0511060117	CHASIS DELANT COMPLETO - 26		00	01	00	00
49..	0511060481	CHASIS DELANT COMPLETO - 28		00	00	01	00
49...	0511061464	CHASIS DELANTERO - 30		00	00	00	01
50	0511060240	CHASIS TRASERO - 24		01	00	00	00
50.	0511060118	CHASIS TRASERO - 26		00	01	00	00
50..	0511060482	CHASIS TRASERO - 28		00	00	01	00
50...	0511061465	CHASIS TRASERO - 30		00	00	00	01
51	0531013656	LLAVE		01	01	01	01
52	0501011431	LLAVE 1.3/4 CABO PLANO		02	02	02	02
53	0551012528	ADAPTADOR (GND)		02	02	02	02
54	0501040257	SOPORTE MANGUERA 3/4" X 1200	4	01	01	01	01
55	0502012702	SOPORTE CUERPO PRESILHA		03	03	03	03
56	0503012555	TORNILLO 7/16 UNC X 2 CS RT G.7 ZN		03	03	03	03
57	0503010180	ARANDELA PRESION 7/16"		03	03	03	03
58	0503019588	TORNILLO		32	36	38	40
59	0503012682	TUERCA HEXAGONAL BSW 1/2"		32	36	38	40
60	0503010901	TORNILLO 3/4 UNC X3.1/2		16	16	16	16
61	0521013710	ARANDELA SEMIMAN		16	16	16	16
62	0503012183	TUERCA UNC 3/4"ZIN 1K03097		32	32	32	32
63	0503011432	TORNILLO		08	08	08	08
64	0521015523	REFORCO		16	16	16	16
65	0503012182	TUERCA 1		16	16	16	16
66	0521013812	CLAVIJA SEN CABEZA		01	01	01	01
67	0503010362	PASADOR ABIERTO 1/8 X 1.1/4		01	01	01	01
68	0503031464	GRAPA TM 211 X 3,0		02	02	02	02
69	0511048088	GATO COMPLETO	6	01	01	01	01
70	0561014251	EJE UNION		01	01	01	01
71	0503030012	PASADOR ABIERTO		01	01	01	01
72	0501053834	ACOPLAMIENTO RAPIDO MACHO AGRICOLA CON TAPA - 1/2 NPT	10	02	02	02	02
73	0501080640	MANGUERA 3/8 X 7200 TC-TM		02	02	02	02
74	0511060122	LIMPIADOR SAC 31000		16	18	20	20
75	0521013685	TRABA PISTÓN		01	01	01	01
76	0511060137	CONJUNTO PINO TRABA		01	01	01	01



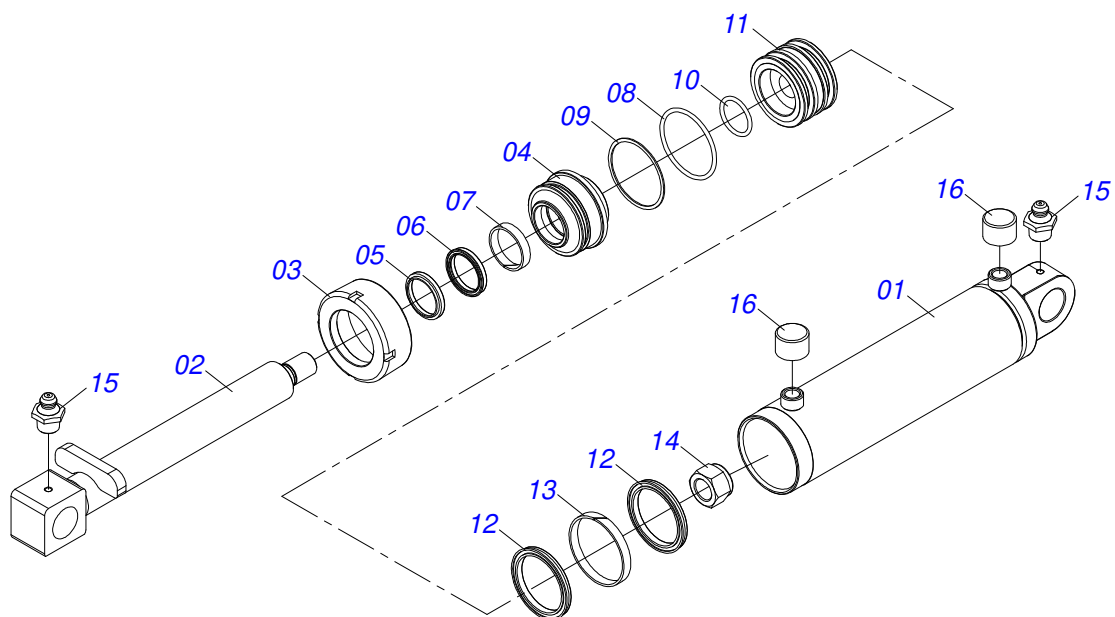
Artículo	Código	Descripción	Ver Pág.	24	26	28	30
77	0503010019	ARANDELA PRESION 1/2"		48	48	48	50
78	0909093541	SECCION DISCO - 16/18/20/22/24/26/28/30D	11	01	01	01	01



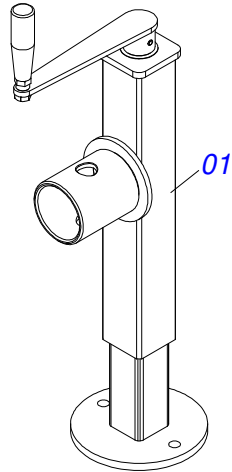
Artículo	Código	Descripción	Ver Pág.	QT
01	0511060119	ARNÉS		01
02	0521062956	ENGANCHE		01
03	0561018588	EJE UNION 37,6 X 243 X 1.1/2		01
04	0501011301	TUERCA 1.1/2 UNC 6FPP 2.5/16		01
05	0501012916	ARANDELA PLANA 38,50 X 66 X 4,75 ZN		01
06	0503010010	PASADOR ABIERTO 1/4 X 2.1/2		01



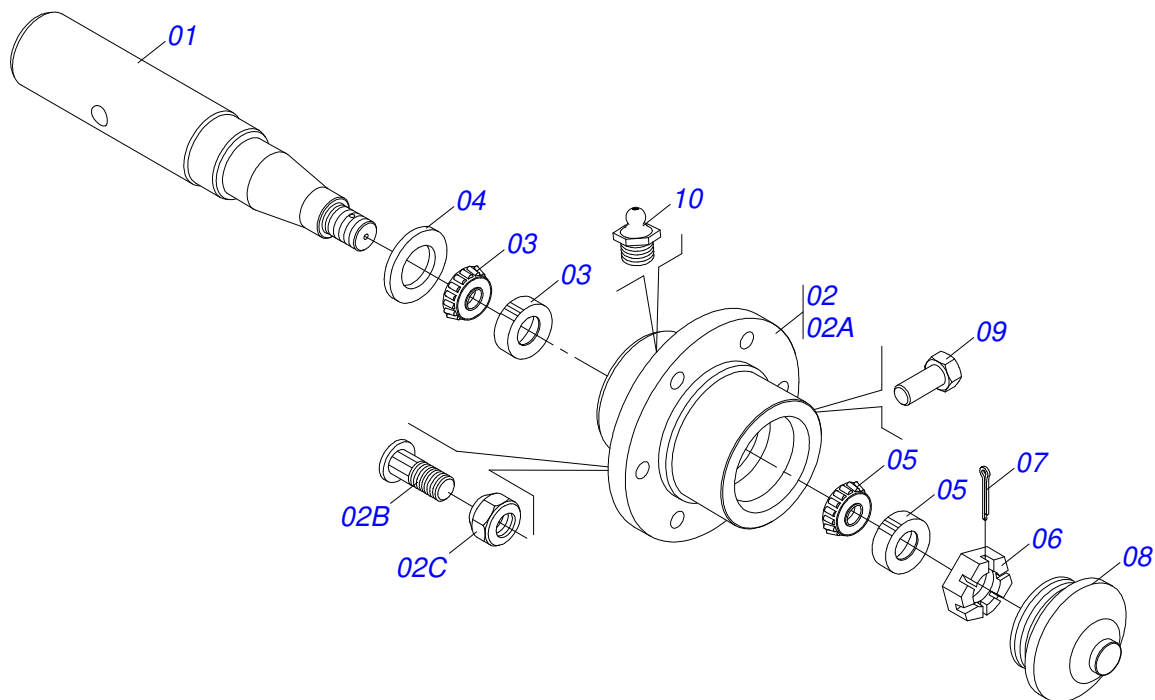
Artículo	Código	Descripción	Ver Pág.	QT
01	0511067334	SOPORTE MANGUERA		01
02	0503010014	TUERCA 3/4" UNC		02
03	0501010322	ARANDELA PLANA 20.50 X 46 X 4.75		02



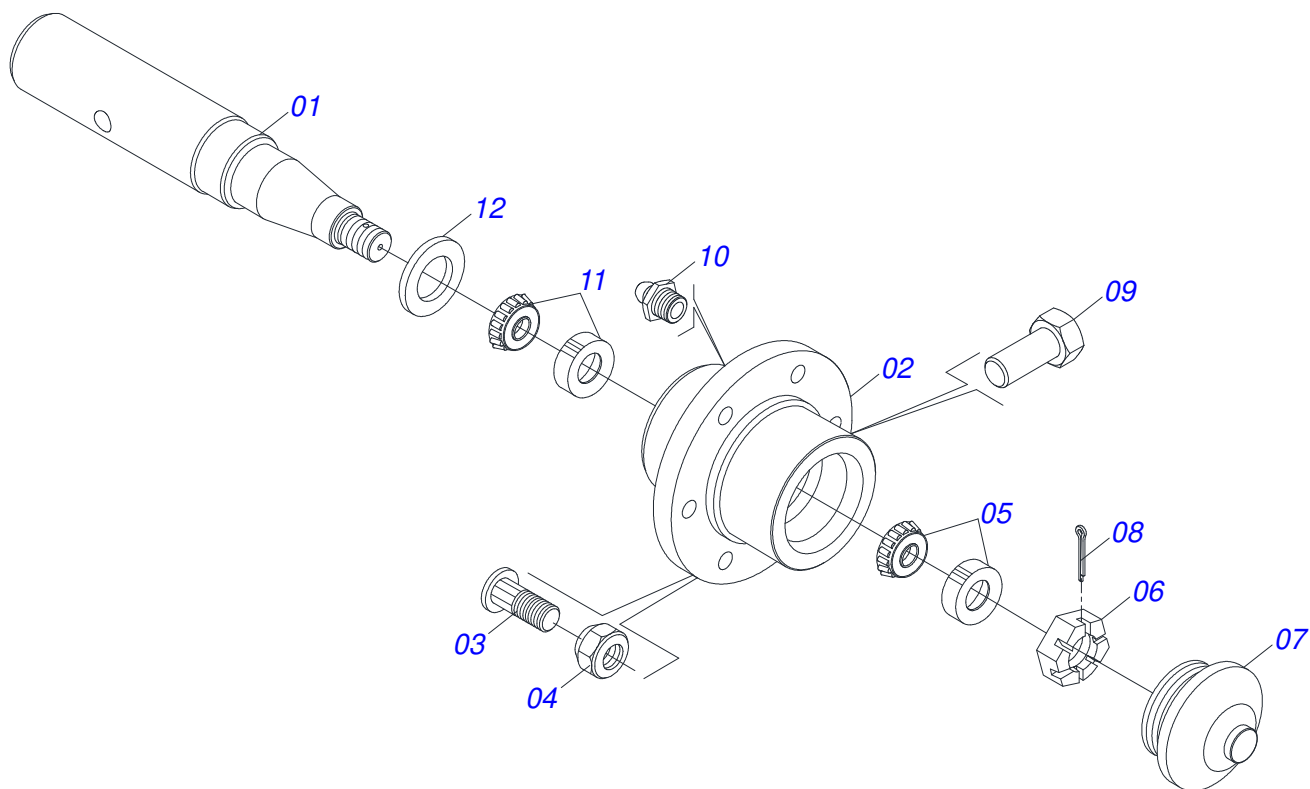
Artículo	Código	Descripción	Ver Pág.	QT
01	0511062252	CAMISA 101,6 X 418		01
02	0511062250	EXTENSOR 53,98 X 509		01
03	0502010017	TAPA MOVIL 101,6		01
04	0502011250	SOPORTE DOS ANILLOS		01
05	0503010319	ANILLO RASCADOR D-2125		01
06	0503010314	ANILLO 2500-2125-375-B		01
07	0503010973	ANILLO GUIA EXTERNO W2-2500-500		01
08	0503011061	ANILLO BACK-UP 8-342		01
09	0503010338	ANILLO O'RING 2-342 N 3006-9B		01
10	0503010345	ANILLO O'RING 2-218 N 3006-9B		01
11	0502011969	EMBOLO 53,98 X 101,60		01
12	0503010043	ANILLO 3750-3250		02
13	0503010994	ANILLO GUIA EXTERNO W2-4000-500		01
14	0503010817	TUERCA 1.1/4		01
15	0503010002	GRASERA 1800		02
16	0503030384	PLUG CON N-001		02



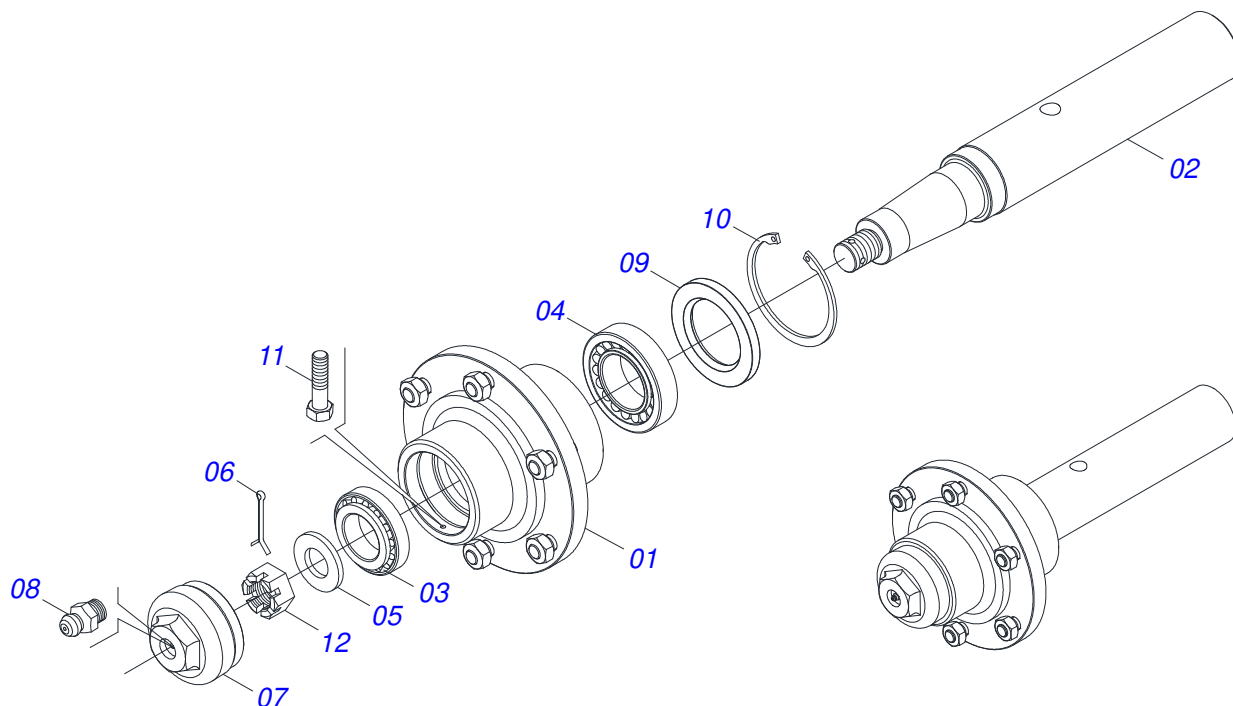
Artículo	Código	Descripción	Ver Pág.	QT
01	0503062227	GATO COMPLETO		01



Artículo	Código	Descripción	Ver Pág.	QT
01	0531019478	EJE CR 30M/1	01	01
02	0501110768	CAJA RODADO CON TORNILLO	01	01
02A	0502011389	CAJA MM	01	01
02B	0501010186	TORNILLO RUEDA 5/8"UN X 2.1/8"	06	06
02C	0503010064	TUERCA CONICA 5/8" UNF	06	06
03	0503010005	RODAMIENTO 32212	01	01
04	0503010009	RETENEDOR 00573-B	01	01
05	0503010006	RODAMIENTO 32210	01	01
06	0501010888	TUERCA CAST 1.3/4" 10FPP 2.5/16"	01	01
07	0503010010	PASADOR ABIERTO 1/4 X 2.1/2	01	01
08	0502020593	TAPA PROTECCION	01	01
09	0503010295	TORNILLO 5/16 UNC X 5/8 CS G.2 ZN	01	01
10	0503010002	GRASERA 1800	01	01

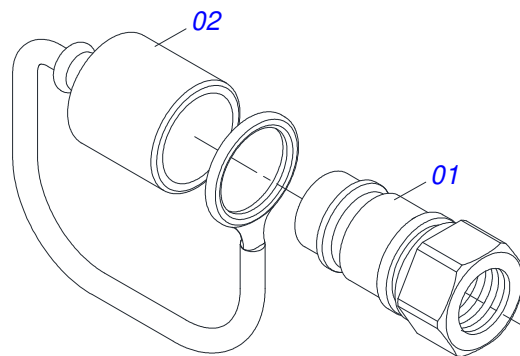


Artículo	Código	Descripción	Ver Pág.	QT
01	0531019380	EJE	01	01
02	0502011389	CAJA MM	01	01
03	0501010186	TORNILLO RUEDA 5/8"UN X 2.1/8"	06	06
04	0503010064	TUERCA CONICA 5/8" UNF	06	06
05	0503010006	RODAMIENTO 32210	01	01
06	0501010888	TUERCA CAST 1.3/4" 10FPP 2.5/16"	01	01
07	0502020593	TAPA PROTECCION	01	01
08	0503010010	PASADOR ABIERTO 1/4 X 2.1/2	01	01
09	0503010295	TORNILLO 5/16 UNC X 5/8 CS G.2 ZN	01	01
10	0503010002	GRASERA 1800	01	01
11	0503010005	RODAMIENTO 32212	01	01
12	0503010009	RETENEDOR 00573-B	01	01

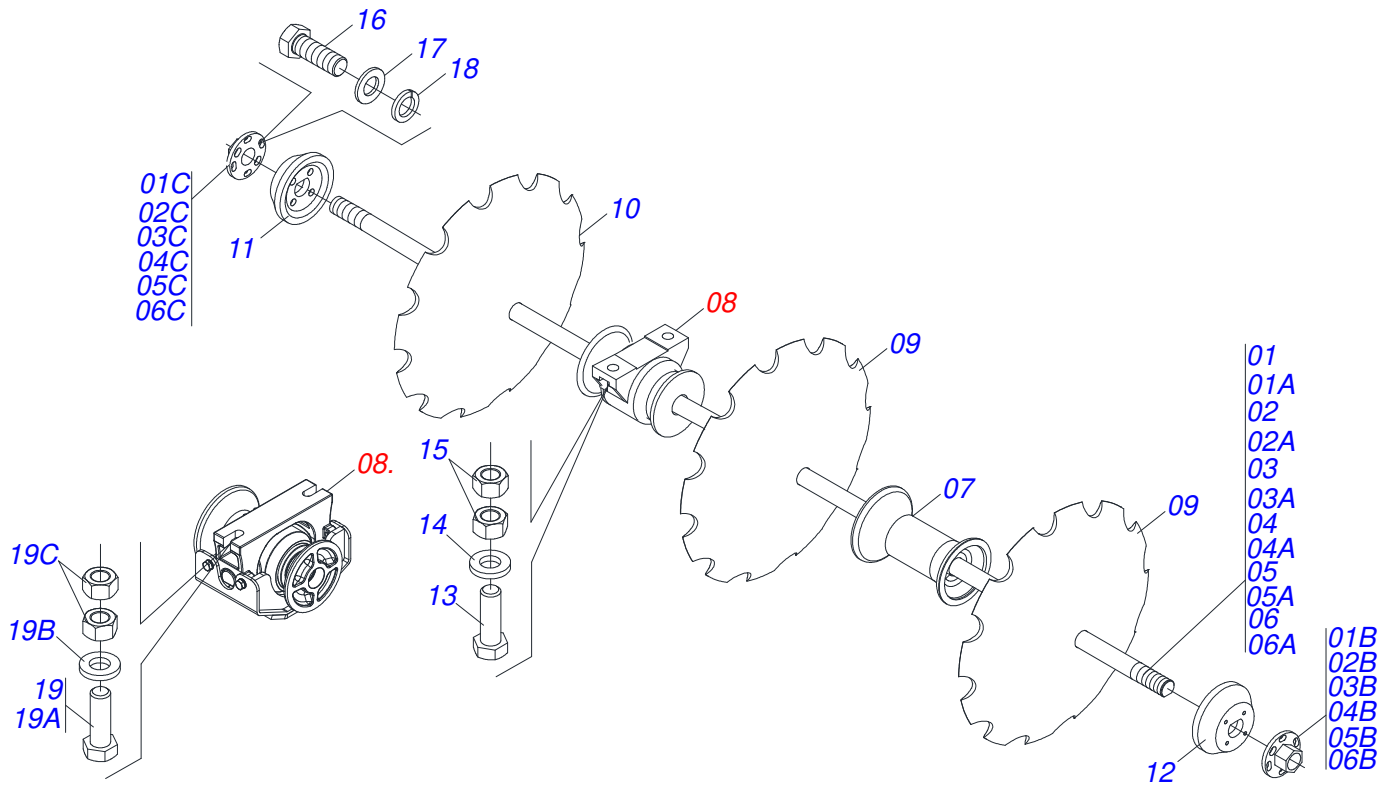


Artículo	Código	Descripción	Ver Pág.	QT
01	0501110766	CAJA RODADO CON TORNILLO		01
02	0541014720	EJE CR 7076205/1/1		01
03	0503010006	RODAMIENTO 32210		01
04	0503010005	RODAMIENTO 32212		01
05	0501010086	ARANDELA PLANA		01
06	0503010067	PASADOR ABIERTO 3/16" X 2.1/2"		01
07	0502011647	TAPA CR 70Z/3		01
08	0503010691	GRASERA 1/4" NF		01
09	0503010009	RETENEDOR 00573-B		01
10	0503012723	ANILLO RENO 502115		01
11	0503010298	TORNILLO 1/4" UNC X 1/2"		01
12	0503012457	TUERCA CASTILLO UNF 1.1/4"		01



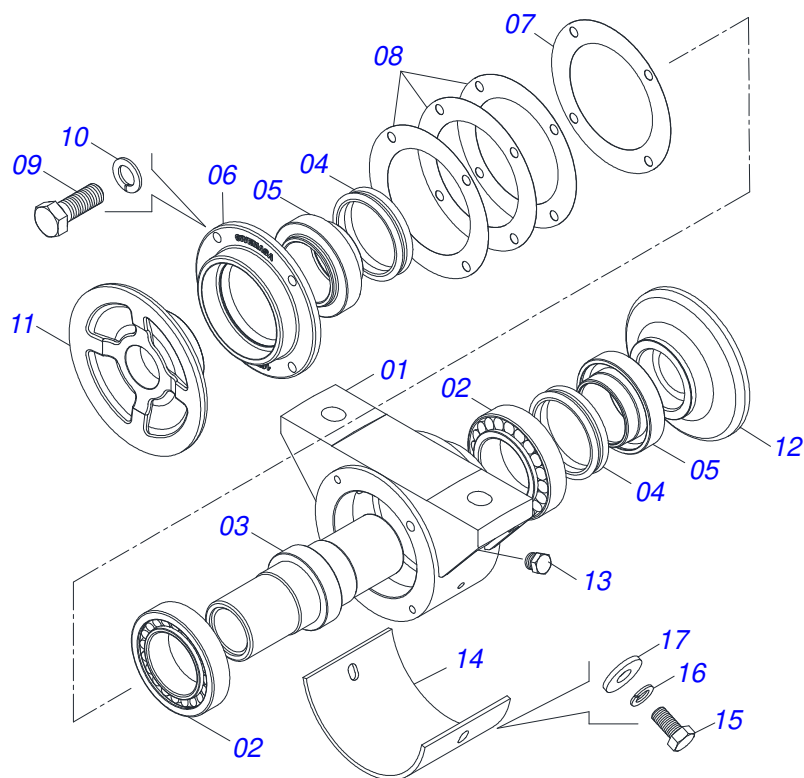


Artículo	Código	Descripción	Ver Pág.	QT
01	0503011627	MACHO ENGANCHE RAP AGR 1/2 NPT		01
02	0503011882	TAPA PLASTICA P/ ENG RAP		01

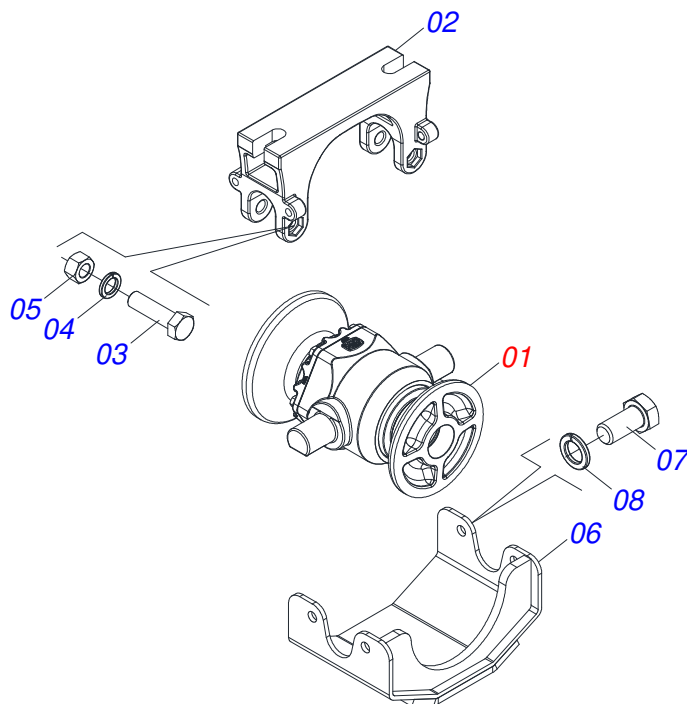


Artículo	Código	Descripción	Ver Pág.	16	18	20	24	26	28	30
01	0511050238	EJE DISCO		02	00	00	00	00	00	02
01A	0521013844	EJE DISCO		02	00	00	00	00	00	02
01B	0502011574	TUERCA DERECHA		02	04	04	04	04	04	04
01C	0502011575	TUERCA IZQUIERDA		02	04	04	04	04	04	04
02	0511050335	EJE DISCO		00	02	00	00	00	00	01
02A	0521013820	EJE DISCO		00	01	00	00	00	00	01
02B	0502011574	TUERCA DERECHA		00	01	00	00	00	00	01
02C	0502011575	TUERCA IZQUIERDA		00	01	00	00	00	00	01
03	0511050285	EJE DISCO		00	02	04	00	00	00	00
03A	0521013684	EJE DISCO		00	01	01	00	00	00	00
03B	0502011574	TUERCA DERECHA		00	01	01	00	00	00	00
03C	0502011575	TUERCA IZQUIERDA		00	01	01	00	00	00	00
04	0511050216	EJE 1.3/4UNC X 1567 C/TUERCA		00	00	00	02	00	00	00
04A	0521013681	EJE DISCO		00	00	00	01	00	00	00
04B	0502011574	TUERCA DERECHA		00	00	00	01	00	00	00
04C	0502011575	TUERCA IZQUIERDA		00	00	00	01	00	00	00
05	0511050175	EJE 1.3/4 UNC X 1837 C/TUERCA		00	00	00	00	04	02	00
05A	0521013682	EJE DISCO		00	00	00	00	01	01	00
05B	0502011574	TUERCA DERECHA		00	00	00	00	01	01	00
05C	0502011575	TUERCA IZQUIERDA		00	00	00	00	01	01	00
06	0511050264	EJE DISCO CON TUERCA		00	00	00	00	02	00	00
06A	0521013682	EJE DISCO		00	00	00	00	01	00	00
06B	0502011574	TUERCA DERECHA		00	00	00	00	01	00	00
06C	0502011575	TUERCA IZQUIERDA		00	00	00	00	01	00	00
07	0502011576	SEPARADOR 3390172		08	06	08	14	14	16	16
08	0511040113	CHUMACERA AGRIC.	12	06	08	08	08	08	08	10
08.	0531041583	CHUMACERA AGRICOLA	13	00	00	00	00	00	08	00
09	0602037001	DISCO REC 28 X 7,5		16	18	20	24	26	28	30
10	0602040041	DISCO REC 30X7,5 C105AF04FR1.13/16 10R T/CV		16	18	20	24	26	28	30
11	0502011572	APOYO INT DISCO CHUMACERA		02	04	04	04	04	04	04
12	0502011573	APOYO EXTENO		02	04	04	04	04	04	04

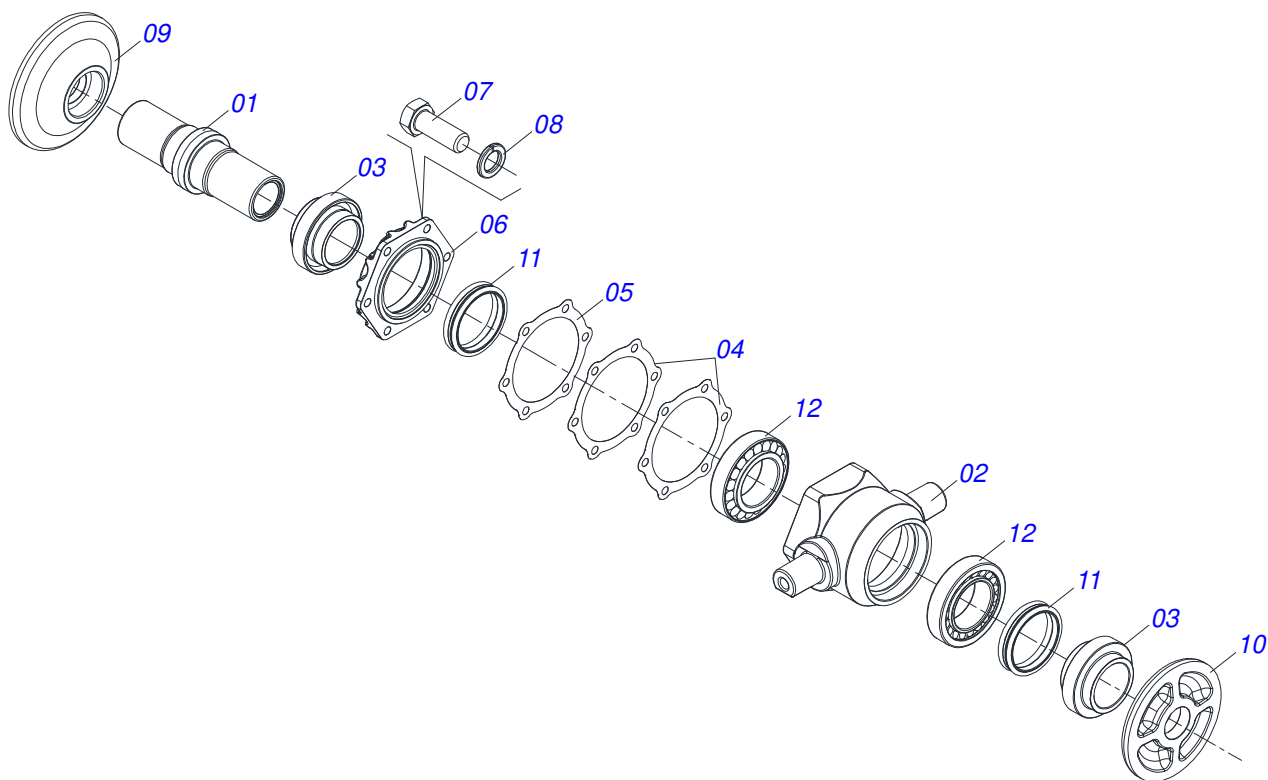
Artículo	Código	Descripción	Ver Pág.	16	18	20	24	26	28	30
13	0503010901	TORNILLO 3/4 UNC X3.1/2		12	16	16	16	16	16	20
14	0521013710	ARANDELA SEMIMAN		12	16	16	16	16	16	20
15	0503012183	TUERCA UNC 3/4"ZIN 1K03097		24	32	32	32	32	32	40
16	0503010834	TORNILLO 1/2 UNC X 1		08	16	16	16	16	16	16
17	0501010937	ARANDELA PLANA		08	16	16	16	16	16	16
18	0503010019	ARANDELA PRESION 1/2"		08	16	16	16	16	16	16
19	0521047424	CONJUNTO TORNILLO		00	00	00	00	00	16	00
19A	0501010500	TORNILLO 3/4"UNC X3"		00	00	00	00	00	01	00
19B	0501010322	ARANDELA PLANA 20.50 X 46 X 4.75		00	00	00	00	00	01	00
19C	0503012183	TUERCA UNC 3/4"ZIN 1K03097		00	00	00	00	00	02	00



Artículo	Código	Descripción	Ver Pág.	QT
01	0502011965	CUERPO CHUMACERA	01	01
02	0503010104	RODAMIENTO 3984/3920	02	02
03	0502010824	EJE CM/DM	01	01
04	0503030027	RETEN LP JB-255	02	02
05	0502010823	ALOJAMIENTO RETENCIÓN	02	02
06	0502011966	TAPA CHUMACERA	01	01
07	0503031685	JUNTA UNIVERSAL	01	01
08	0503031686	JUNTA UNIVERSAL	03	03
09	0503010237	TORNILLO 3/8 UNC X 1	04	04
10	0503011443	ARANDELA PRESION	04	04
11	0502040141	APOYO EXT DISCO	01	01
12	0502040142	APOYO INT DISCO	01	01
13	0503010856	TAPON R3/8" BSPT	01	01
14	0521013856	PLACA PROTECCIÓN	01	01
15	0503011334	TORNILLO 3/8 UNC X 3/4 CS G.5 ZN	02	02
16	0503010025	ARANDELA PRESION 3/8	02	02
17	0501010984	ARANDELA PLANA	02	02



Artículo	Código	Descripción	Ver Pág.	QT
01	0531052860	CHUMACERA AGRICOLA	14	01
02	0502013013	SOPORTE CENTR		01
03	0503010762	TORNILLO 5/8 UNC X 3.1/2 CS G.5 ZN		02
04	0503010013	TUERCA 5/8		02
05	0503010027	ARANDELA PRESION		02
06	0521067341	LA TAPA DEL RODAMIENTO OSCILACIÓN CON MEJORADA		01
07	0503010834	TORNILLO 1/2 UNC X 1		04
08	0503010019	ARANDELA PRESION 1/2"		04



Artículo	Código	Descripción	Ver Pág.	QT
01	0502010824	EJE CM/DM		01
02	0502012343	CAJA CHUMACERA		01
03	0502010823	ALOJAMIENTO RETENCIÓN		02
04	0503030030	EMPAQUETADURA 142 X 113,2 X 0,3		02
05	0503030685	EMPAQUETADURA 142 X 113,2 X 0,1		01
06	0502020161	TAPA CAJA DM		01
07	0503010237	TORNILLO 3/8 UNC X 1		06
08	0503011443	ARANDELA PRESION		06
09	0502040141	APOYO EXT DISCO		01
10	0502040142	APOYO INT DISCO		01
11	0503030027	RETEN LP JB-255		02
12	0503010104	RODAMIENTO 3984/3920		02
13	3402301275	ACEITE TATU		00





***civemasa***

**Publicaciones Técnicas | Elaboración y Revisión**  
MARINA PEREZ NIZA

[www.civemasa.com.br](http://www.civemasa.com.br)

