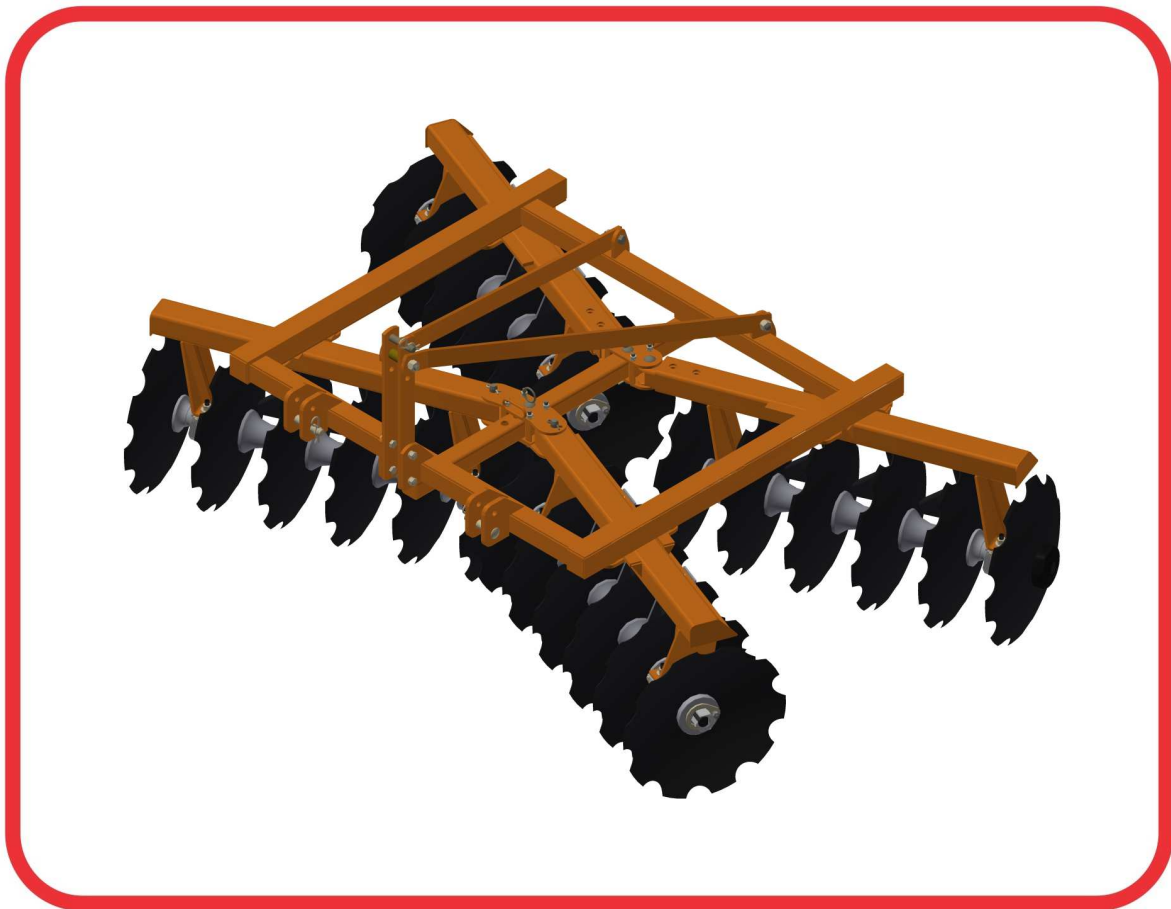


# CATÁLOGO DE PEÇAS

## GRADES

### GHC2 32D

Código: 0501092014



Série: S-0605

Revisão: SETEMBRO/2017

PEÇAS ORIGINAIS  
CIVEMASA

**civemasa**

# PRODUTOS

**Código**

0120690039

**Descrição**

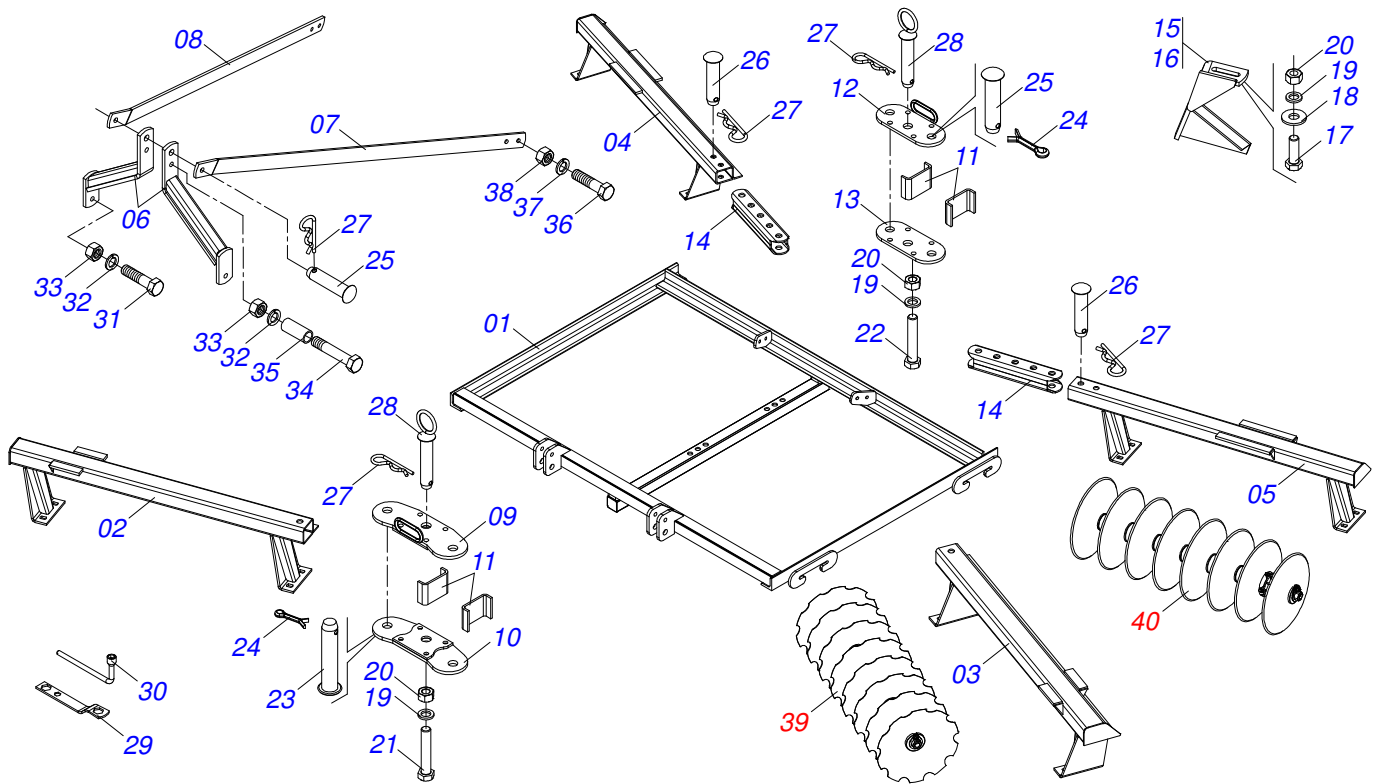
GHC2 32 X 20 X 3,50 MA L/R S-0605

## **ATENÇÃO: IMPORTANTE**

A CIVEMASA RESERVA O DIREITO DE APERFEIÇOAR E/ OU ALTERAR AS CARACTERÍSTICAS TÉCNICAS DE SEUS PRODUTOS, SEM A OBRIGAÇÃO DE ASSIM PROCEDER COM OS JÁ COMERCIALIZADOS E SEM CONHECIMENTO PRÉVIO DA REVENDA OU DO CONSUMIDOR.

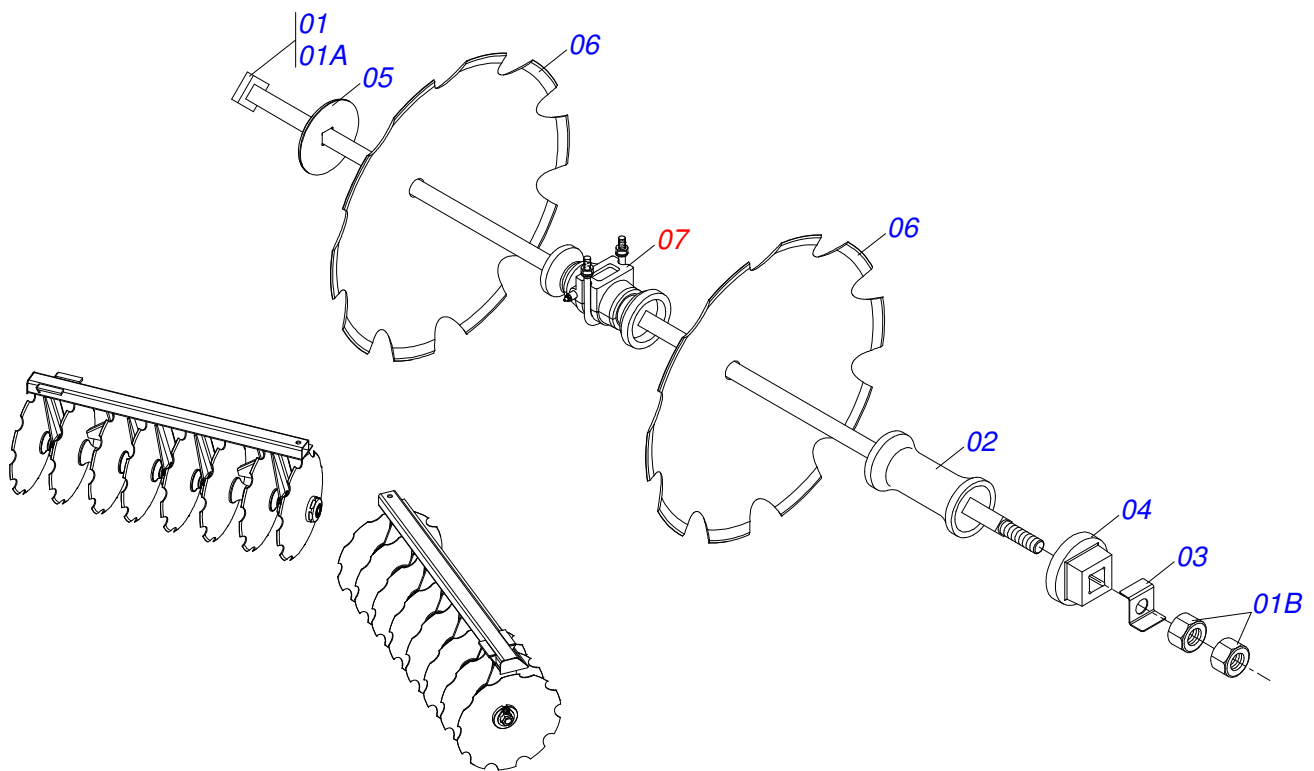
# INDICE

0909093562	GHC2 32D	.....	1
0909093560	SEÇÃO DIANTEIRA LAT. DIREITA E ESQUERDA	.....	2
0909093561	SEÇÃO TRASEIRA LAT. DIREITA E ESQUERDA	.....	3
0501040132	MANCAL ATRITO MA 192,5 FQ 1"	.....	4

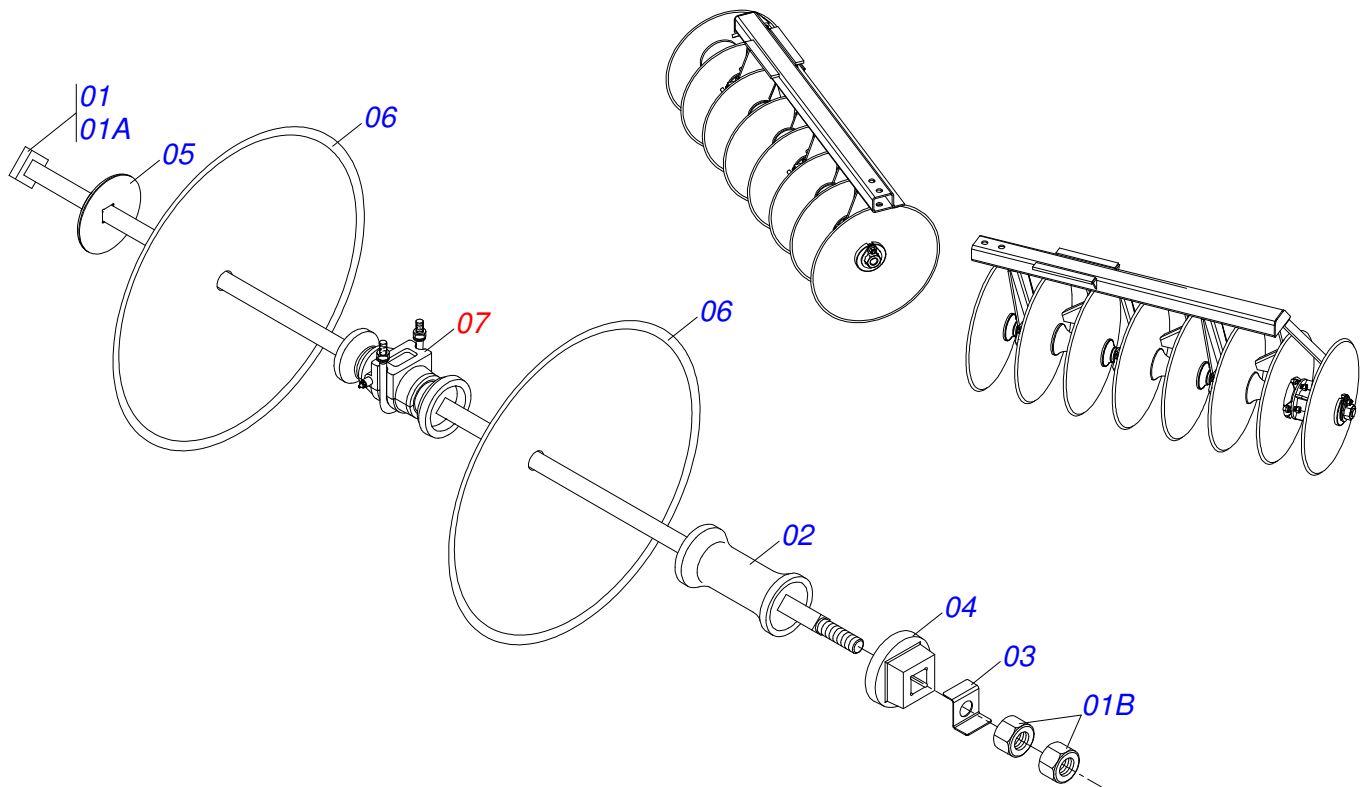


Item	Código	Descrição	QT
01	0521062902	QUADRO GHC2 28A36	01
02	0521066889	CHASSI DIANT DIR GHC-2 32	01
03	0521066892	CHASSI DIAN ESQ GHC-2 32	01
04	0521066890	CHASSI TRAS DIR GHC-2 32	01
05	0521066891	CHASSI TRAS ESQ GHC-2 32	01
06	0501066378	SEMI CAB ECH	02
07	0561017325	MAO FRANCESA DIR GH2 28 A 36	01
08	0561017326	MAO FRANCESA ESQ GH2 28 A 36	01
09	0511067096	REGULADOR SUP DIANT GH-2	01
10	0511067095	REGUL INF DIANT GH-2	01
11	0541018541	GUIA REGULAGEM GH-2	04
12	0511066991	BASE REGULADOR TRASEIRO GH-2	01
13	0541018540	CORPO BASE REG TRAS GH-2	01
14	0511066990	CANUDO REGULAGEM GH-2	02
15	0511066927	LIMP DIANT ESQ TRAS DIR GH2	10
16	0511066928	LIMP DIANT DIR TRAS ESQ GH2	10
17	0503010920	PARAF 1/2 UNC X 1.1/2 C S G.5 ZN	20
18	0511017302	ARRUELA LISA 13,50 X 32,50 X 3,0 ZN	20
19	0503010019	ARRUELA PRESSAO 1/2 ZN 1K01556	28
20	0503010060	PORCA 1/2 NC S ZN	28
21	0503010384	PARAF 1/2 UNC X 5 C S G.5 ZN	04
22	0503010706	PARAF 1/2 UNC X 4.1/2 C S G.5 ZN	04
23	0521010581	EIXO JUNCAO 25 X 125 FURO 110 ZN ATCR 12A28	02
24	0503010571	CONTRAPINO 1/4 X 1.1/2	04
25	0521010578	EIXO JUNCAO 25 X 110 FURO 95 ZN GLHA	03
26	0521012532	EIXO JUNCAO 25 X 100 FURO 85 ZN GNL	04
27	0503031035	CUPILHA 6 X 88	09
28	0511067081	EIXO TRAVA 25 X 125 C/ARGOLA	01
29	0511018451	CHAVE UNIV 5/8 X 3/4 X 1 GAM	01
30	0501068273	CHAVE 5/8 CABO CIL	01
31	0501018059	PARAF 3/4 UNC X 2.1/4 C S G.5 ZN	02
32	0503010023	ARRUELA PRESSAO 3/4 ZN 1K01584	03
33	0503010014	PORCA 3/4 NC S ZN	03

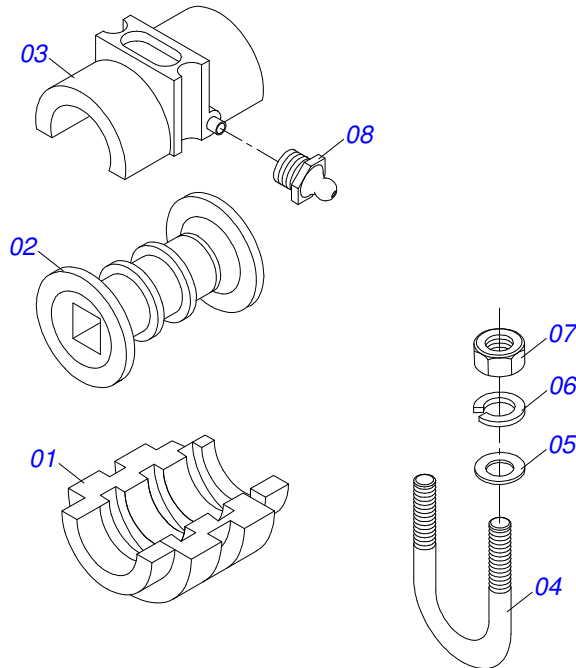
Item	Código	Descrição	QT
34	0503011198	PARAF 3/4 UNC X 6 C S G.5 ZN	01
35	0521010490	LUVA ESPAC GH	01
36	0503010232	PARAF 5/8 UNC X 1.3/4 C S G.5 ZN	04
37	0503010027	ARRUELA PRESSAO 5/8 ZN 1K01574	04
38	0503010013	PORCA 5/8 NC ZN 1K03087	04
39	0909093560	SEÇÃO DIANTEIRA LAT. DIREITA E ESQUERDA	01
40	0909093561	SEÇÃO TRASEIRA LAT. DIREITA E ESQUERDA	01



Item	Código	Descrição	QT
01	0501044117	EIXO Q 1 X 1495 C/PORCAS	02
01A	0511011997	EIXO Q 1 X 1495 GH	02
01B	0501010059	PORCA 1 NC SEXT 1.5/8 ZN	04
02	0502010933	SEPD 192,5 C/ FQ	10
03	0501010450	TRAVA PORCA GN	02
04	0502010076	TRAVA EIXO INT FQ GN	02
05	0502010075	TRAVA EIXO EXT GNF	02
06	0602027230	DR20X3,5 C57AF02FC1.1/16 10RE JUMIL	16
07	0501040132	MANCAL ATRITO MA 192,5 FQ 1"	04



Item	Código	Descrição	QT
01	0501044117	EIXO Q 1 X 1495 C/PORCAS	02
01A	0511011997	EIXO Q 1 X 1495 GH	02
01B	0501010059	PORCA 1 NC SEXT 1.5/8 ZN	04
02	0502010933	SEPD 192,5 C/ FQ	10
03	0501010450	TRAVA PORCA GN	02
04	0502010076	TRAVA EIXO INT FQ GN	02
05	0502010075	TRAVA EIXO EXT GNF	02
06	0601027184	DL20X3,5 C57AF02FC1.1/16 9901022 JU	16
07	0501040132	MANCAL ATRITO MA 192,5 FQ 1"	04



Item	Código	Descrição	QT
01	0502030006	CAPA INF MA 182/192,5	01
02	0502030011	CARR 192,5 C/ FQ GH/GHP	01
03	0502030004	CAPA SUP MA-182 (FR)	01
04	0521012326	PRENDEDOR 5/8 UNC X 138 X 117 GH ZN	01
05	0501012140	ARRUELA LISA 16,50 X 40 X 4,00 ZN	02
06	0503010027	ARRUELA PRESSAO 5/8 ZN 1K01574	02
07	0503010013	PORCA 5/8 NC ZN 1K03087	02
08	0503010002	GRAXEIRA 1800	01







email: [civemasa@civemasa.com.br](mailto:civemasa@civemasa.com.br)

[www.civemasa.com.br](http://www.civemasa.com.br)

Fone: +55 16.3382.8222

Fax: +55 16.3382.8355

## MARCHESAN IMPLEMENTOS E MÁQUINAS AGRÍCOLAS "TATU" S.A.

Av. Marchesan, 1979 - Caixa Postal, 131 - Cep 15994-900 - Matão - Sp - Brasil

CNPJ 52.311.289/0001-63 | Inst. Est.441.000.151.114

### Publicações Técnicas: Elaboração

ALESSANDRA PATRICIA KAWAHARA CARRILI

### Publicações Técnicas: Revisão

ALESSANDRA PATRICIA KAWAHARA CARRILI

### Contatos Catálogo:

E-mail = [jgaspari@marchesan.com.br](mailto:jgaspari@marchesan.com.br)

PEÇAS ORIGINAIS  
CIVEMASA

