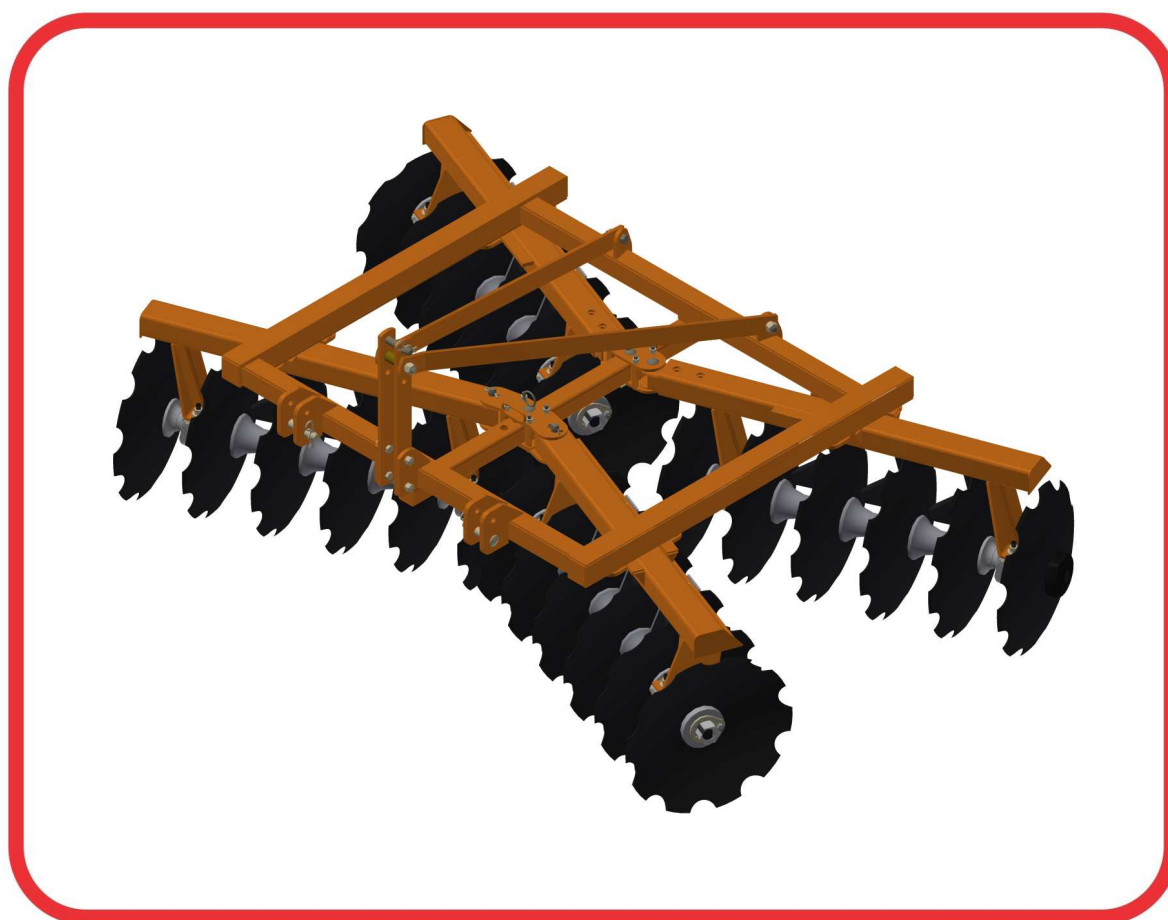


CATÁLOGO DE PIEZAS

RASTRAS

GHC2 32D

Código: 0501092014



Serie: S-0605

Revisión: SETEMBRO/2017

PIEZAS ORIGINALES
CIVEMASA

civemasa

PRODUCTOS

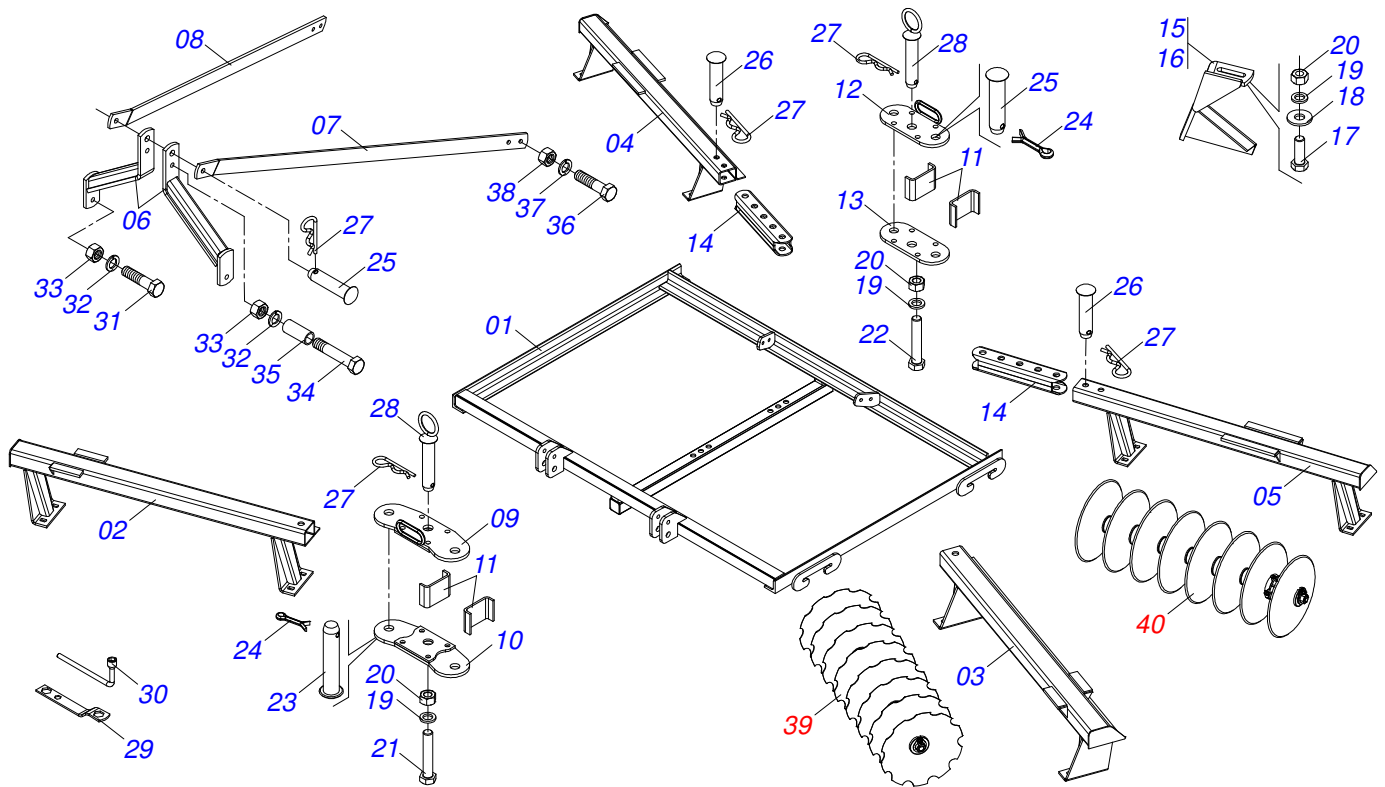
Código	Descripción
0120690039	GHC2 32 X 20 X 3,50 MA L/R S-0605

ATENCIÓN: **IMPORTANTE**

CIVEMASA SE RESERVA EL DERECHO DE PERFECCIONAR Y/O MODIFICAR LAS CARACTERÍSTICAS TÉCNICAS DE SUS PRODUCTOS, SIN LA OBLIGACIÓN DE PROCEDER CON LOS YA COMERCIALIZADOS Y SIN CONOCIMIENTO PREVIO DEL DISTRIBUIDOR AUTORIZADO O DEL CONSUMIDOR. LOS DIBUJOS SON SOLO ILUSTRATIVOS.

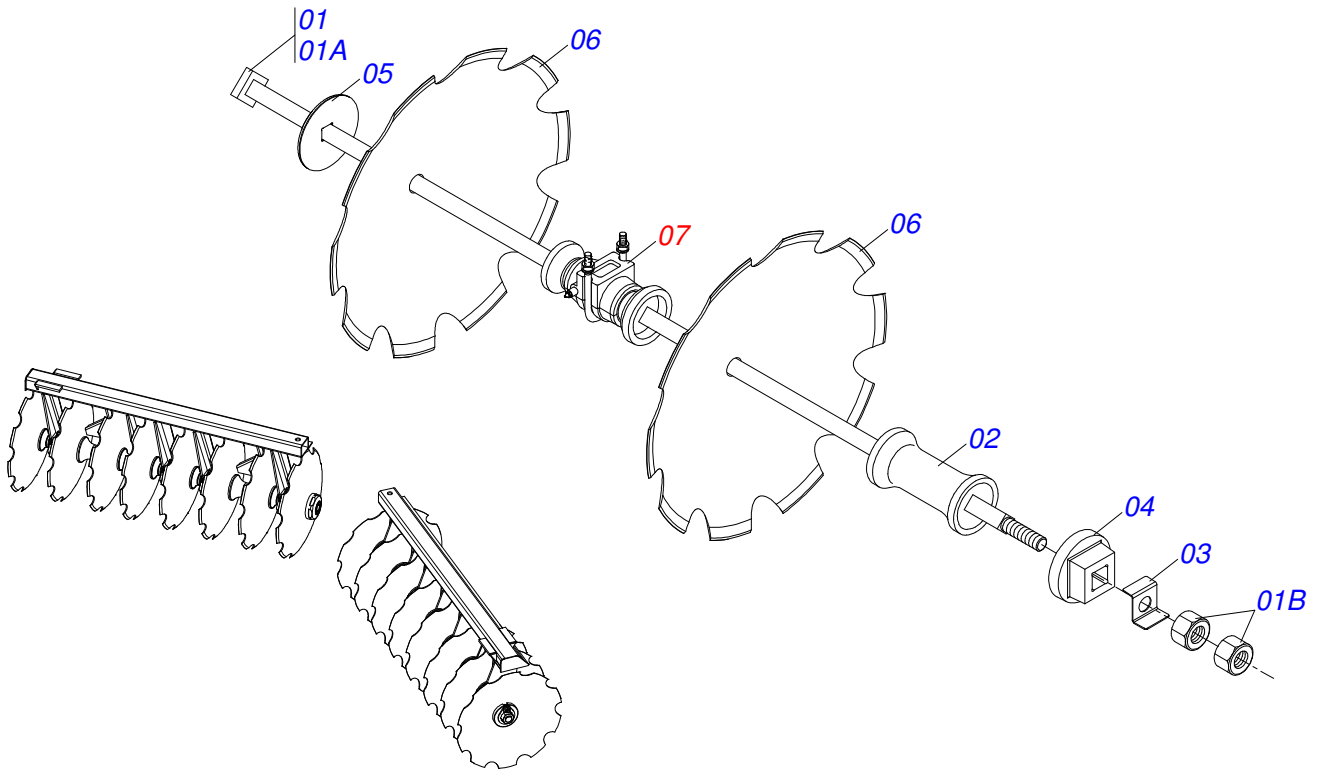
INDICE

0909093562	GHC2 32D	1
0909093560	SECCIÓN DELANTERO LATERAL DERECHA Y IZQUIERDA	2
0909093561	SECCIÓN TRASERA LATERAL DERECHA Y IZQUIERDA	3
0501040132	CHUMACERA ATRITO MA 192,5 FQ	4

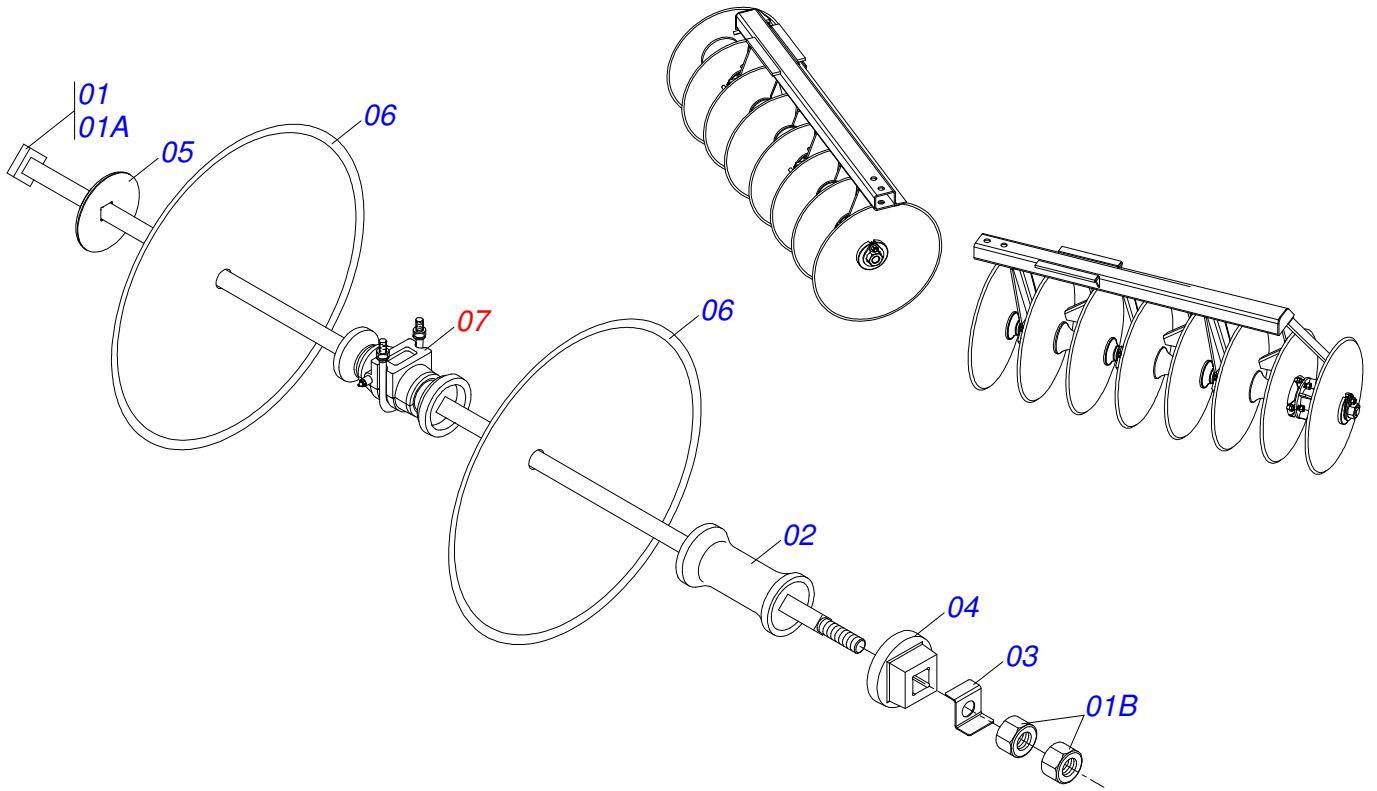


Artículo	Código	Descripción	QT
01	0521062902	CHASIS	01
02	0521066889	CHASIS DELANTERO DERECHO	01
03	0521066892	CHASIS DELANTERO IZQUIERDO	01
04	0521066890	CHASIS TRASERO DERECHO	01
05	0521066891	CHASIS TRASERO IZQUIERDO	01
06	0501066378	SEMI CAB	02
07	0561017325	MANO DERECHA	01
08	0561017326	MANO IZQUIERDA	01
09	0511067096	REGULADOR SUPERIOR DELANTERO	01
10	0511067095	REGULADOR INFERIOR DELANTERO	01
11	0541018541	GUIA REGULADOR	04
12	0511066991	BASE REGULACION TRASERO	01
13	0541018540	CUERPO BASE	01
14	0511066990	TUBO REGULACION	02
15	0511066927	LIMPIADOR DELANTEIRO IZQ/TRASERO DER	10
16	0511066928	LIMPIADOR DELANTEIRO DER/TRASERO IZQ	10
17	0503010920	TORNILLO 1/2 UNC X 1.1/2	20
18	0511017302	ARANDELA PLANA 13.5 X 32.5 X 3.00	20
19	0503010019	ARANDELA PRESION 1/2"	28
20	0503010060	TUERCA 1/2" UNC	28
21	0503010384	TORNILLO 1/2" UNC X 5"	04
22	0503010706	TORNILLO 1/2 UNC X 4.1/2	04
23	0521010581	EJE UNION 25 X 125	02
24	0503010571	PASADOR ABIERTO 1/4" X 1.1/2"	04
25	0521010578	EJE UNION	03
26	0521012532	EJE UNION 25 X 100	04
27	0503031035	PASADOR ABIERTO 6 X 88	09
28	0511067081	EJE TRABA	01
29	0511018451	LLAVE UNIVERSAL 5/8 X 3/4 X 1	01
30	0501068273	LLAVE 5/8 CABO CILINDRICO	01
31	0501018059	TORNILLO 3/4" UNC X 2.1/4"	02
32	0503010023	ARANDELA PRESION	03
33	0503010014	TUERCA 3/4" UNC	03

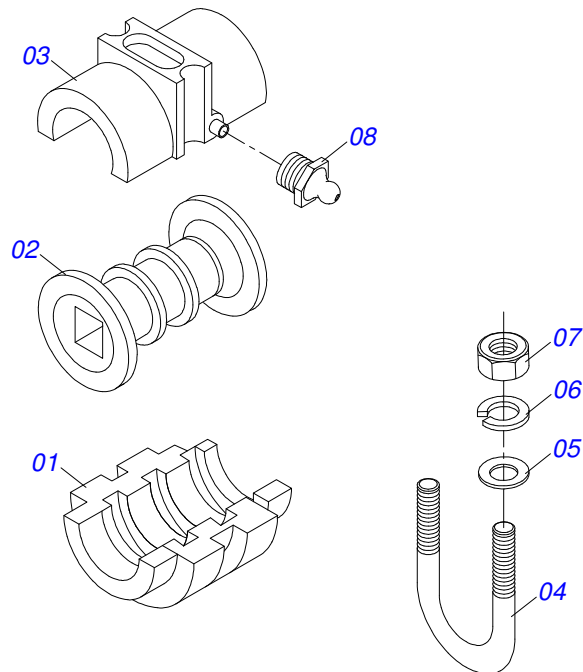
Artículo	Código	Descripción	QT
34	0503011198	TORNILLO 3/4" UNC X 6"	01
35	0521010490	BUJE SEPARADORA	01
36	0503010232	TORNILLO 5/8 UNC X 1.3/4	04
37	0503010027	ARANDELA PRESION	04
38	0503010013	TUERCA 5/8	04
39	0909093560	SECCIÓN DELANTERO LATERAL DERECHA Y	01
40	0909093561	SECCIÓN TRASERA LATERAL DERECHA Y	01



Artículo	Código	Descripción	QT
01	0501044117	EJE CUADRADO 1 X 1495 C/ TUERCAS	02
01A	0511011997	EJE CUADRADO 1 X 1495	02
01B	0501010059	TUERCA 1.5/8	04
02	0502010933	SEPARADOR 192,5	10
03	0501010450	TRABA TUERCA	02
04	0502010076	TRABA EJE INT	02
05	0502010075	TRABA EJE EXT	02
06	0602027230	DR20X3,5 C57AF02FC1.1/16 10RE JUMIL	16
07	0501040132	CHUMACERA ATRITO MA 192,5 FQ	04



Artículo	Código	Descripción	QT
01	0501044117	EJE CUADRADO 1 X 1495 C/ TUERCAS	02
01A	0511011997	EJE CUADRADO 1 X 1495	02
01B	0501010059	TUERCA 1.5/8	04
02	0502010933	SEPARADOR 192,5	10
03	0501010450	TRABA TUERCA	02
04	0502010076	TRABA EJE INT	02
05	0502010075	TRABA EJE EXT	02
06	0601027184	DL20X3,5 C57AF02FC1.1/16 9901022 JU	16
07	0501040132	CHUMACERA ATRITO MA 192,5 FQ	04



Artículo	Código	Descripción	QT
01	0502030006	BASE CHUMACERA 182/192,5	01
02	0502030011	CARRETE 192,5	01
03	0502030004	TAPA CHUMACERA 182/192,5	01
04	0521012326	PERNO 5/8 UNC X 138 X 117 GH	01
05	0501012140	ARANDELA PLANA	02
06	0503010027	ARANDELA PRESION	02
07	0503010013	TUERCA 5/8	02
08	0503010002	GRASERA 1800	01



email: civemasa@civemasa.com.br

www.civemasa.com.br

fono: +55 16.3382.8222

Fax: +55 16.3382.8355

MARCHESAN IMPLEMENTOS E MÁQUINAS AGRÍCOLAS "TATU" S.A.

Av. Marchesan, 1979 - Casilla de Correos, 131 - Cep 15994-900 - Matão - Sp - Brasil

CNPJ 52.311.289/0001-63 | Inst. Est.441.000.151.114

Publicaciones Técnicas: Desarrollo

ALESSANDRA PATRICIA KAWAHARA CARRILI

Publicaciones Técnicas: Revisión

ALESSANDRA PATRICIA KAWAHARA CARRILI

Contactos Catálogo:

E-mail = jgaspari@marchesan.com.br

**PIEZAS ORIGINALES
CIVEMASA**

