

# CATÁLOGO DE PEÇAS

## GRADES

### GDF/E 156

Código: 0501092012



Série: S-0816

Revisão: SETEMBRO/2017

PEÇAS ORIGINAIS  
CIVEMASA

**civemasa**

# PRODUTOS

**Código**

0120660083

**Descrição**

GDF/E 156 X 22 X 4,5 DM MT PA

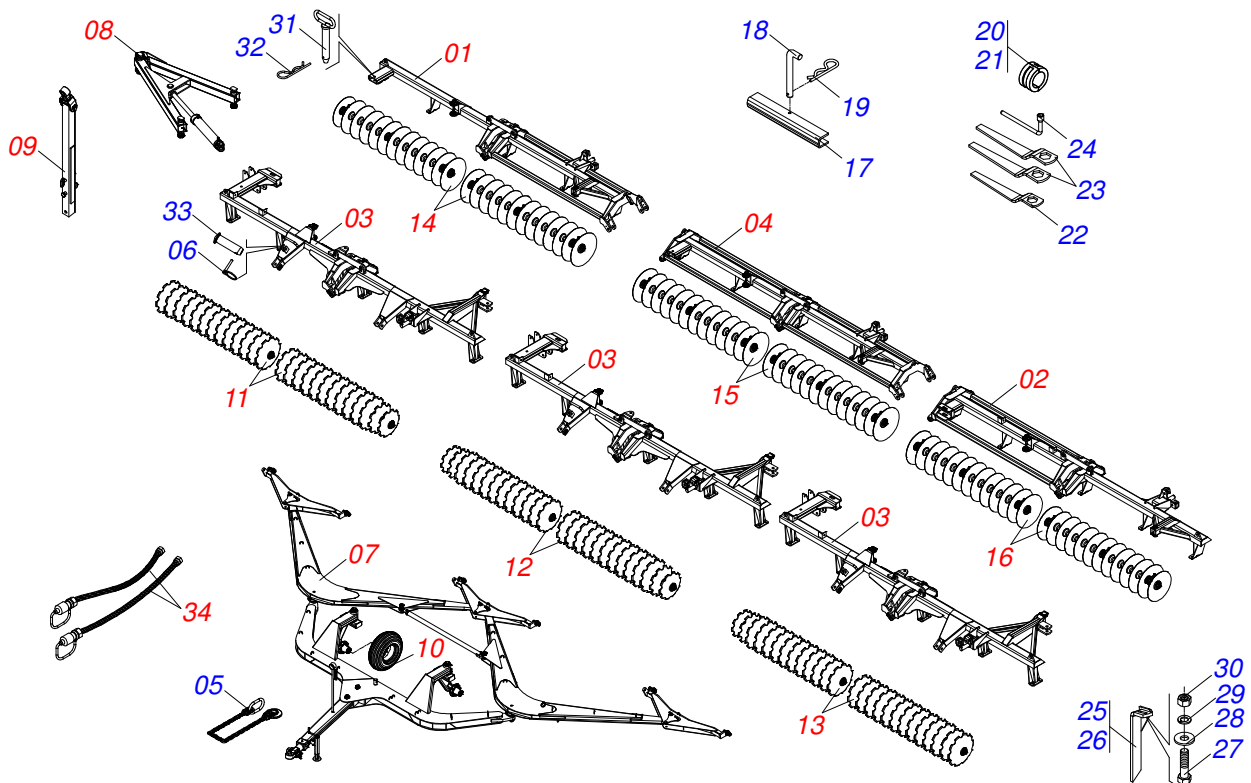
S-0816

## **ATENÇÃO: IMPORTANTE**

A CIVEMASA RESERVA O DIREITO DE APERFEIÇOAR E/ OU ALTERAR AS CARACTERÍSTICAS TÉCNICAS DE SEUS PRODUTOS, SEM A OBRIGAÇÃO DE ASSIM PROCEDER COM OS JÁ COMERCIALIZADOS E SEM CONHECIMENTO PRÉVIO DA REVENDA OU DO CONSUMIDOR.

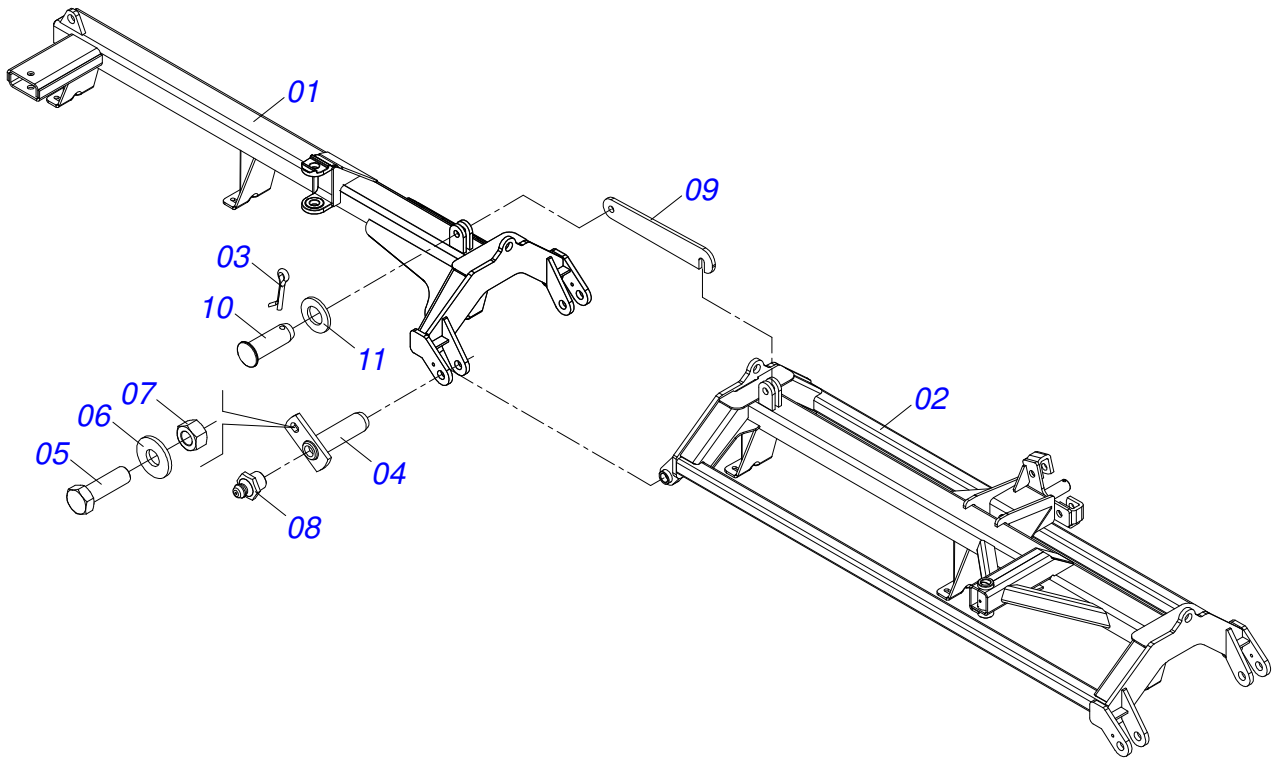
# INDICE

0909093538	GDF/E 156	.....	1
0521047332	CHASSI TRAS DIR COMPL GDF/E 104 S-0816	.....	2
0521047333	CHASSI TRAS ESQ COMPL GDF/E 104 S-0816	.....	3
0521047334	CHASSI DIANT DIR/ESQ COMPL GDF/E 104 S-0816	.....	4
0521047338	CHASSI TRAS INT COMPL GDF/E 156 S-0816	.....	5
0909093526	CONJUNTO DE TRACÃO	.....	6
0521050977	CABECALHO DUPLO ROTULA C/BARRA TRACAO S-0816	.....	7
0501058791	RODADO TRANSP S/PNEU GATG BR S-0808	.....	8
0521043351	BARRA TRACAO COMPL GNF/E	.....	9
0521044665	EXTENSOR CABEÇALHO DUPLO COMPL GNFM	.....	10
0521050969	BARRA TRACAO 1400 COMPL GNF/E - GNFM/E	.....	11
0511048088	MACACO COMPL GAPCR-HD 8013	.....	12
0503060244	RODA C/ PNEU11L-15 10L 8F COMP GCRO	.....	13
0909093527	CONJUNTO DE ABERTURA	.....	14
0511058461	CIL HIDR 44,45X85,72X800X402 GN/GNM/GNF/GNFM	.....	15
0909093529	SEÇÃO DIANTEIRA DIREITA	.....	16
0909093530	SEÇÃO DIANTEIRA CENTRAL	.....	17
0909093531	SEÇÃO DIANTEIRA ESQUERDA	.....	18
0909093532	SEÇÃO TRASEIRA DIREITA	.....	19
0909093533	SEÇÃO TRASEIRA CENTRAL	.....	20
0909093534	SEÇÃO TRASEIRA ESQUERDA	.....	21
0909091729	CIRCUITO HIDRÁULICO	.....	22
0501053835	FEMEA ENG RAP AGR 1/2 NPT C/TAMPA	.....	23
0501053834	MACHO ENG RAP AGR 1/2 NPT C/TAMPA	.....	24

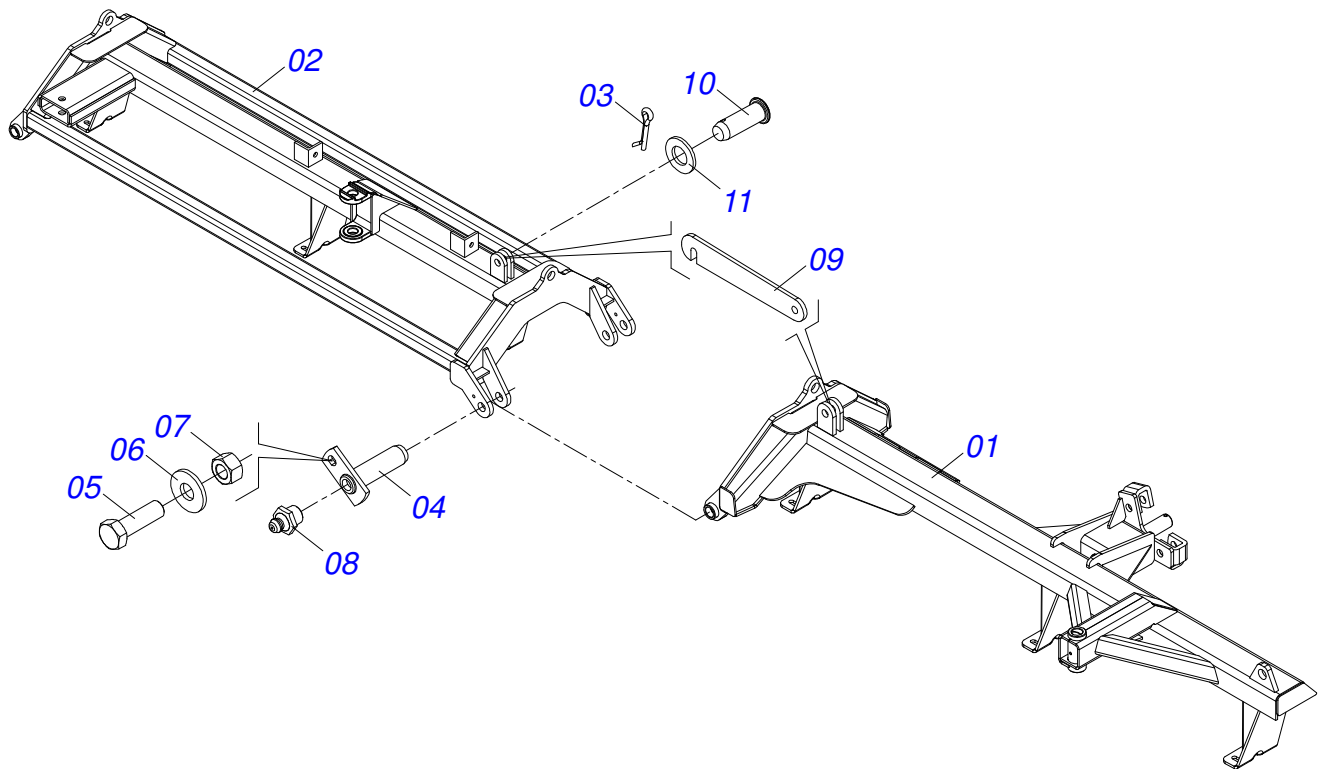


Item	Código	Descrição	QT
01	0521047332	CHASSI TRAS DIR COMPL GDF/E 104 S-0816	01
02	0521047333	CHASSI TRAS ESQ COMPL GDF/E 104 S-0816	01
03	0521047334	CHASSI DIANT DIR/ESQ COMPL GDF/E 104 S-0816	03
04	0521047338	CHASSI TRAS INT COMPL GDF/E 156 S-0816	01
05	0503013150	CORR SEG 1300 X 3/8 C/GANCHO/ARGOLA	01
06	0503030085	PINO TRAVA 5,7 X 40	03
07	0909093526	CONJUNTO DE TRAÇÃO	01
08	0909093527	CONJUNTO DE ABERTURA	03
09	0521050969	BARRA TRACAO 1400 COMPL GNF/E - GNFM/E	03
10	0503060244	RODA C/ PNEU11L-15 10L 8F COMP GCRO	02
11	0909093529	SEÇÃO DIANTEIRA DIREITA	01
12	0909093530	SEÇÃO DIANTEIRA CENTRAL	01
13	0909093531	SEÇÃO DIANTEIRA ESQUERDA	01
14	0909093532	SEÇÃO TRASEIRA DIREITA	01
15	0909093533	SEÇÃO TRASEIRA CENTRAL	01
16	0909093534	SEÇÃO TRASEIRA ESQUERDA	01
17	0561018173	TRAVA P/ TRANSPORTE 510 GTD-E	03
18	0541016844	FIXADOR TRAVA TRANSPORTE GCRO 7010	03
19	0503030168	CUPILHA 3 X 50 SDA 11/6	03
20	0501047895	TOPADOR 25 P/CIL 1.3/4 2 2.1/8	18
21	0501047885	TOPADOR 30 P/CIL 1.3/4 2 2.1/8	12
22	0511018451	CHAVE UNIV 5/8 X 3/4 X 1 GAM	01
23	0501011432	CHAVE 1.1/2 E 1.5/8 CABO CHATO	02
24	0501068273	CHAVE 5/8 CABO CIL	01
25	0501063962	LIMP TRAS GNL	57
26	0501063963	LIMP DIANT GNL	59
27	0503011082	PARAF 1/2 UNC X 1.3/4 CSRT G.5 ZN	232
28	0511017302	ARRUELA LISA 13,50 X 32,50 X 3,0 ZN	232
29	0503010019	ARRUELA PRESSAO 1/2 ZN 1K01556	232
30	0503010060	PORCA 1/2 NC S ZN	232
31	0501075403	PINO ENGATE SAD 25500 4731549	03
32	0503030012	CUPILHA 4 X 88	07
33	0501019002	EIXO JUNCAO 27,80 X 95	03

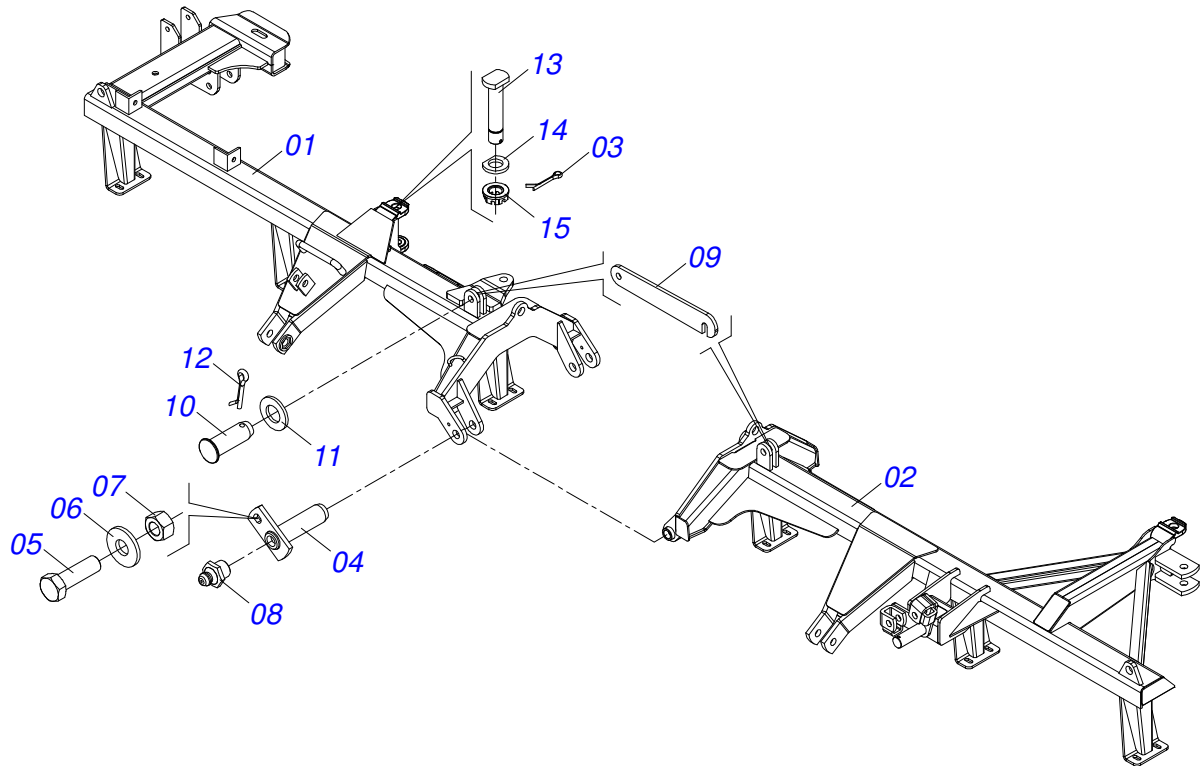
Item	Código	Descrição	QT
34	0909091729	CIRCUITO HIDRÁULICO	01



Item	Código	Descrição	QT
01	0521067668	CHASSI TRAS DIR GDFM 52	01
02	0521067666	CHASSI TRAS INT DIR GNFM/E 104 S-0816	01
03	0503010571	CONTRAPINO 1/4 X 1.1/2	02
04	0501063751	EIXO ARTIC C/TRAV 37,2X140P/GRAX SA	02
05	0501010100	PARAF 5/8 UNC X 2 C S G.5 ZN	02
06	0501012140	ARRUELA LISA 16,50 X 40 X 4,00 ZN	02
07	0503010013	PORCA 5/8 NC ZN 1K03087	02
08	0503010002	GRAXEIRA 1800	03
09	0501018941	TRAVA P/TRANSP GNF S-590	01
10	0521010592	EIXO JUNCAO 27,80 X 80 GNL ZN	02
11	0511017480	ARRUELA LISA 29 X 54 X 4,75 ZN	02

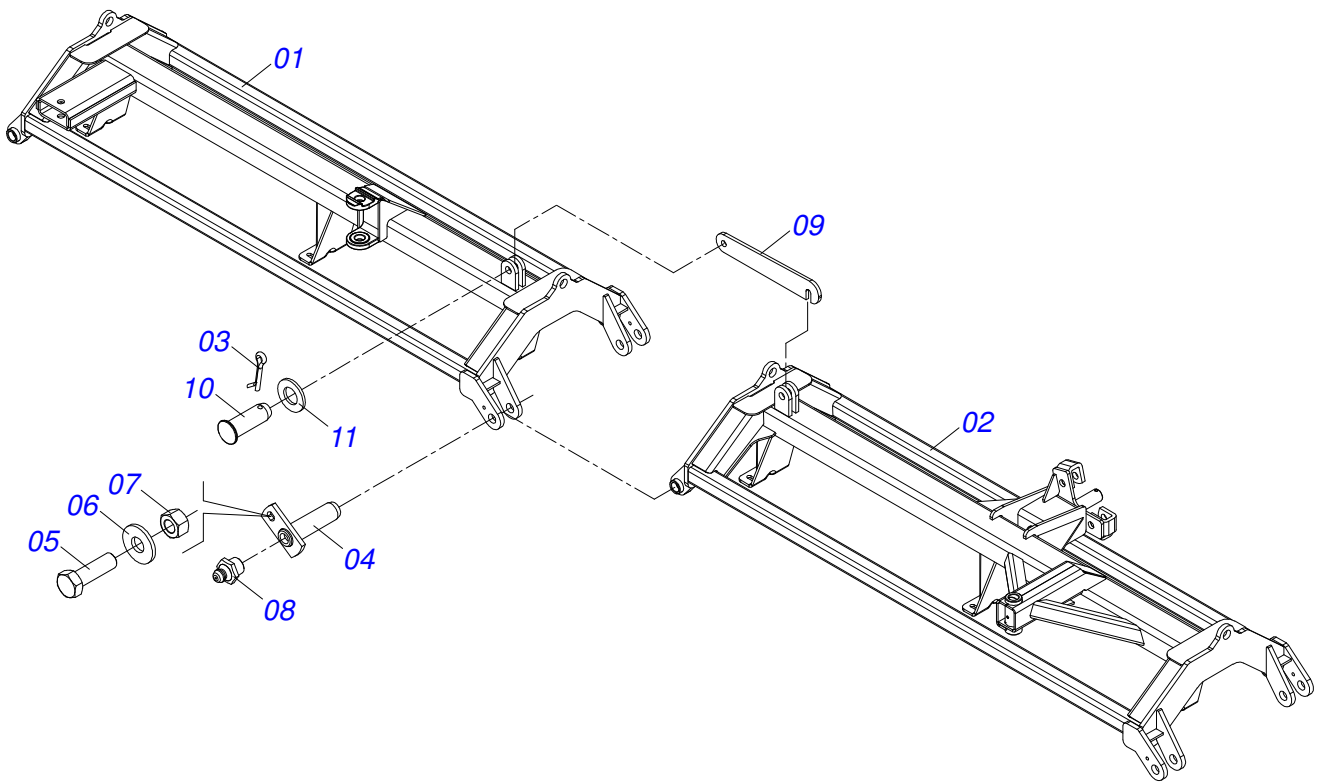


Item	Código	Descrição	QT
01	0521067664	CHASSI TRAS ESQ GDFM/E 104	01
02	0521067665	CHASSI TRAS INT ESQ GNFM/E 104 S-0816	01
03	0503010571	CONTRAPINO 1/4 X 1.1/2	02
04	0501063751	EIXO ARTIC C/TRAV 37,2X140P/GRAX SA	02
05	0501010100	PARAF 5/8 UNC X 2 C S G.5 ZN	02
06	0501012140	ARRUELA LISA 16,50 X 40 X 4,00 ZN	02
07	0503010013	PORCA 5/8 NC ZN 1K03087	02
08	0503010002	GRAXEIRA 1800	03
09	0501018941	TRAVA P/TRANSP GNF S-590	01
10	0521010592	EIXO JUNCAO 27,80 X 80 GNL ZN	02
11	0511017480	ARRUELA LISA 29 X 54 X 4,75 ZN	02

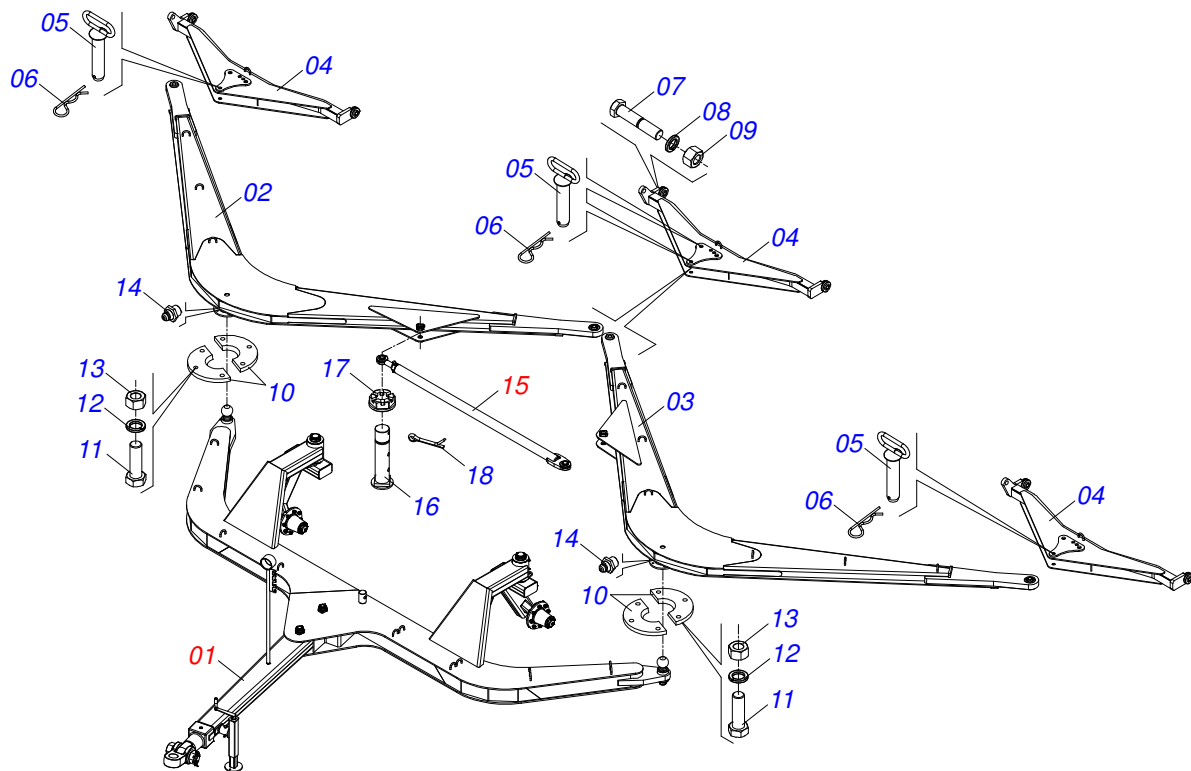


Item	Código	Descrição	QT
01	0521067654	CHASSI DIANT DIR GDFM/E 104	01
02	0521067670	CHASSI DIANT ESQ GDFM/E 104	01
03	0503010010	CONTRAPINO 1/4 X 2.1/2	01
04	0501063751	EIXO ARTIC C/TRAV 37,2X140P/GRAX SA	02
05	0501010100	PARAF 5/8 UNC X 2 C S G.5 ZN	02
06	0501012140	ARRUELA LISA 16,50 X 40 X 4,00 ZN	02
07	0503010013	PORCA 5/8 NC ZN 1K03087	02
08	0503010002	GRAXEIRA 1800	02
09	0501018941	TRAVA P/TRANSP GNF S-590	01
10	0521010592	EIXO JUNCAO 27,80 X 80 GNL ZN	02
11	0511017480	ARRUELA LISA 29 X 54 X 4,75 ZN	02
12	0503010571	CONTRAPINO 1/4 X 1.1/2	02
13	0531019497	EIXO ARTIC 38,10 X 235 GNF/GNFM ZN	01
14	0501012916	ARRUELA LISA 38,50 X 66 X 4,75 ZN	01
15	0501011301	PORCA CAST 1.1/2UNC 6FPP SEX2.5/16ZN	01

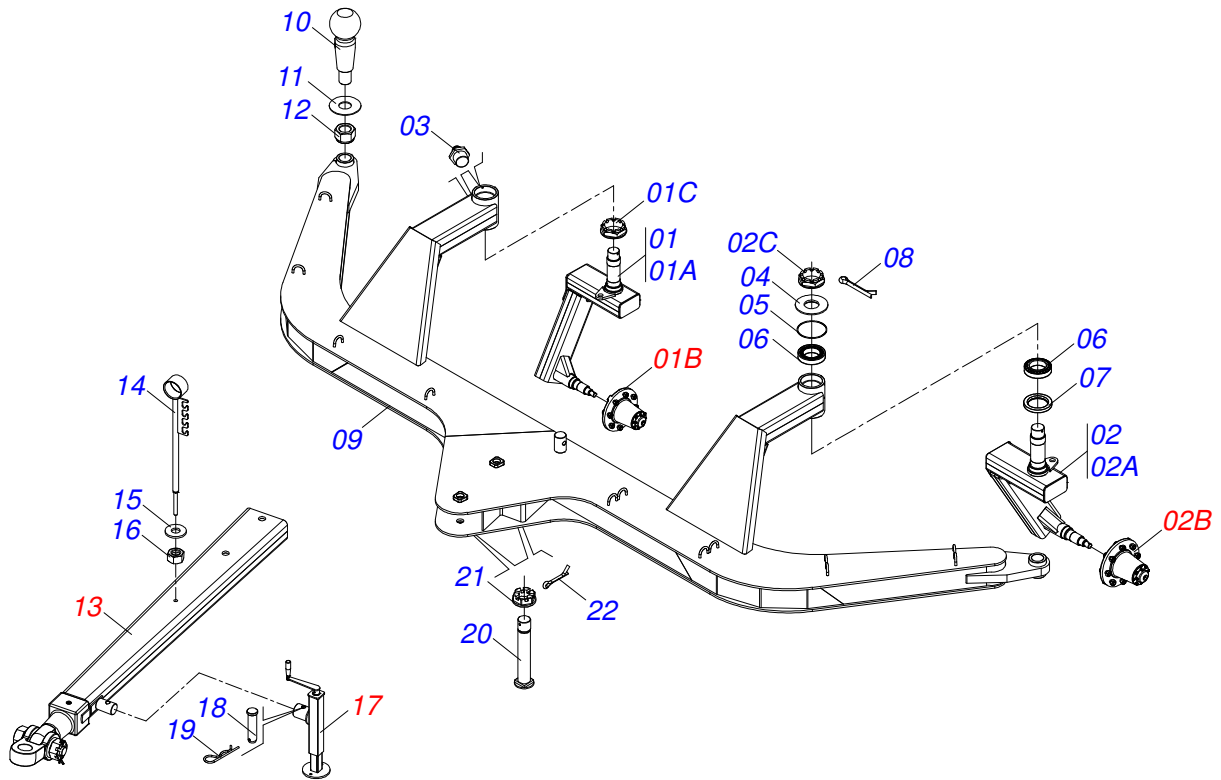




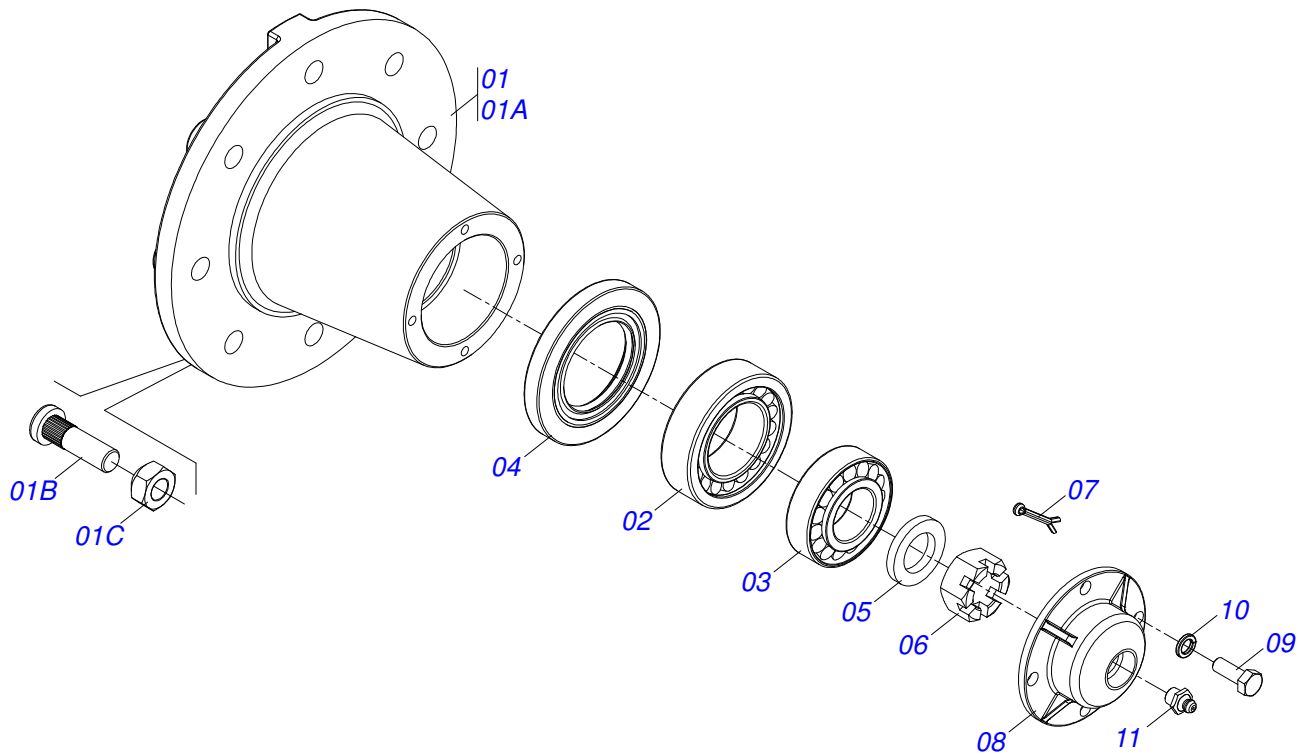
Item	Código	Descrição	QT
01	0521067655	CHASSI TRAS INT DIR GNFM/E 156	01
02	0521067656	CHASSI TRAS INT ESQ GNFM/E 156	01
03	0503010571	CONTRAPINO 1/4 X 1.1/2	02
04	0501063751	EIXO ARTIC C/TRAV 37,2X140P/GRAX SA	02
05	0501010100	PARAF 5/8 UNC X 2 C S G.5 ZN	02
06	0501012140	ARRUELA LISA 16,50 X 40 X 4,00 ZN	02
07	0503010013	PORCA 5/8 NC ZN 1K03087	02
08	0503010002	GRAXEIRA 1800	03
09	0501018941	TRAVA P/TRANSP GNF S-590	01
10	0521010592	EIXO JUNCAO 27,80 X 80 GNL ZN	02
11	0511017480	ARRUELA LISA 29 X 54 X 4,75 ZN	02



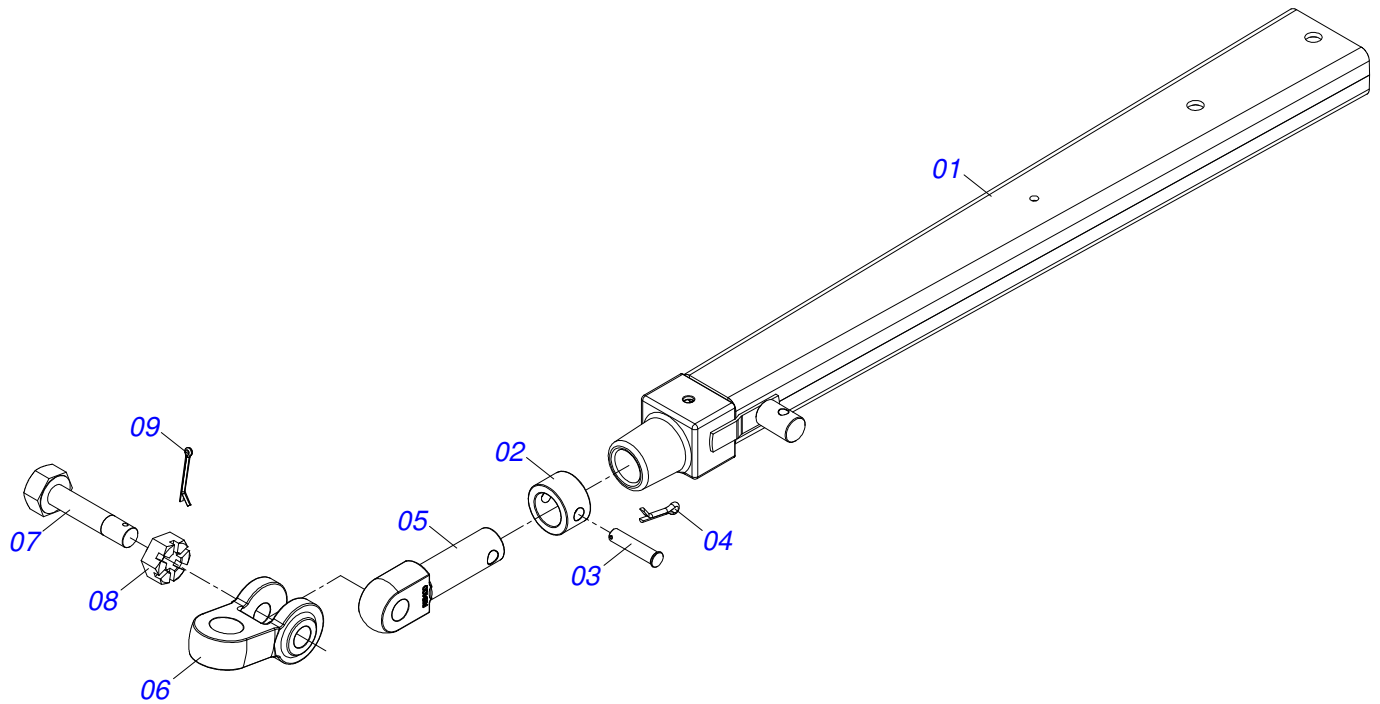
Item	Código	Descrição	QT
01	0521050977	CABECALHO DUPLO ROTULA C/BARRA TRACAO S-0816	01
02	0521067659	BARRA ENGATE DIR CABECALHO GNFM/E 156	01
03	0521067658	BARRA ENG ESQ CABECALHO GNFM/E 156	01
04	0521065186	BARRA ENGATE GNFM/E 156	03
05	0511062895	EIX JUNCAO 31,75X150 C/PUX GNFM/E ZN	04
06	0503030012	CUPILHA 4 X 88	04
07	0501010426	PARAF 1.1/4 UNC X 6 C S 8.8 ZN	06
08	0503010070	ARRUELA PRESSAO 1.1/4 ZN	06
09	0501010087	PORCA 1.1/4 UNC 7FPP (SEXT.2) ZN	06
10	0551016939	FLANGE BIPARTIDA 1G139791 TAC	04
11	0501010100	PARAF 5/8 UNC X 2 C S G.5 ZN	12
12	0503010027	ARRUELA PRESSAO 5/8 ZN 1K01574	12
13	0503010013	PORCA 5/8 NC ZN 1K03087	12
14	0503010002	GRAXEIRA 1800	02
15	0521044665	EXTENSOR CABEÇALHO DUPLO COMPL GNFM	01
16	0571012612	EIXO ARTIC 37,50 X 173 PQ COP FLEX	02
17	0501011301	PORCA CAST 1.1/2UNC 6FPP SEX2.5/16ZN	02
18	0503010010	CONTRAPINO 1/4 X 2.1/2	02



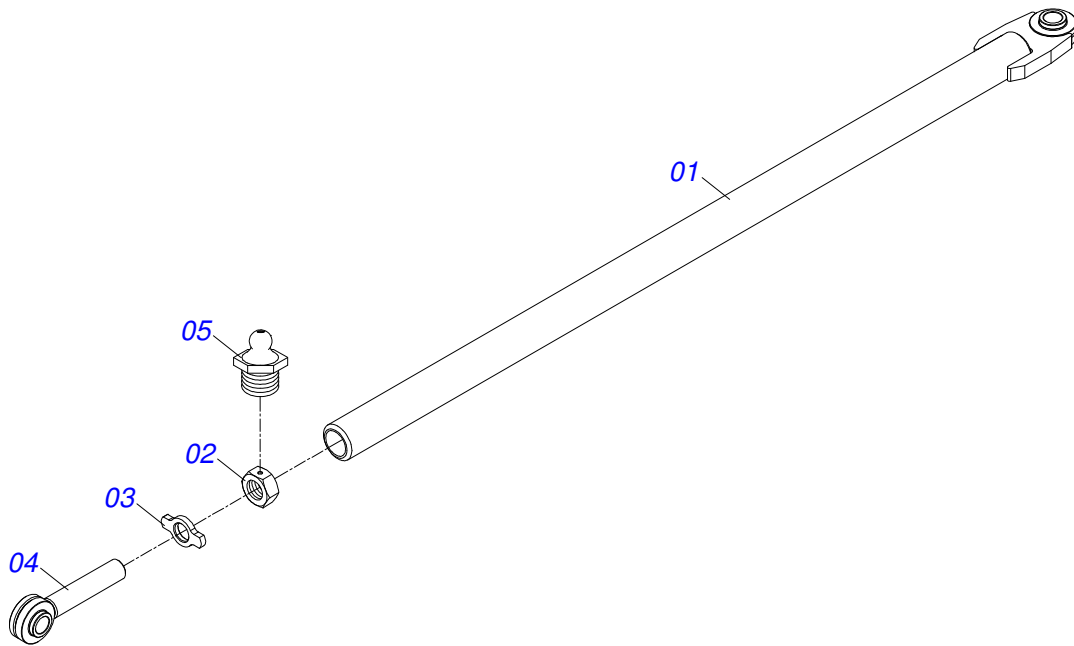
Item	Código	Descrição	QT
01	0511054563	BRACO ROD DIR GATG BR/ RO S-0114	01
01A	0521060221	BRACO RODADO DIR GATG BR	01
01B	0501058791	RODADO TRANSP S/PNEU GATG BR S-0808	01
01C	0502040080	PORCA FLANGEADA R.2.1/2 UN STA2	01
02	0511054564	BRACO ROD ESQ GATG BR/ RO S-0114	01
02A	0521060219	BRACO RODADO ESQ GATG BR	01
02B	0501058791	RODADO TRANSP S/PNEU GATG BR S-0808	01
02C	0502040080	PORCA FLANGEADA R.2.1/2 UN STA2	01
03	0503010002	GRAXEIRA 1800	04
04	0541016926	TAMPA CUBO PIVO ROD SDT 6000	02
05	0503012314	ANEL O RING 2-248 1G05195	02
06	0503010059	ROL 33287/33462	04
07	0503010050	RET 00085-B	02
08	0503010073	CONTRAPINO 3/8 X 3.1/2 ZN	02
09	0521067660	BARRA UNIAO CABECALHO DUPLO GNFM/E 156	01
10	0541015756	PINO ENG MACHO TAC 130327 31186279	02
11	0521011721	ARRUELA LISA 40 X 100 X3,0 GAPCW ZN	02
12	0503010290	PORCA AUTOFREN 1.1/2 NF ALTA	02
13	0521043351	BARRA TRACAO COMPL GNF/E	01
14	0521062849	SUPT MANGUEIRAS 1216	01
15	0501010322	ARRUELA LISA 20,50 X 46 X 4,00 ZN	01
16	0503010014	PORCA 3/4 NC S ZN	01
17	0511048088	MACACO COMPL GAPCR-HD 8013	01
18	0561014251	EIXO JUNCAO 22,30 X 28,58 X 80 GCRO	01
19	0503030168	CUPILHA 3 X 50 SDA 11/6	01
20	0571013022	EIXO ARTIC 37,50 X 230 (PQ) S/GRAX	02
21	0501011301	PORCA CAST 1.1/2UNC 6FPP SEX2.5/16ZN	02
22	0503010010	CONTRAPINO 1/4 X 2.1/2	02



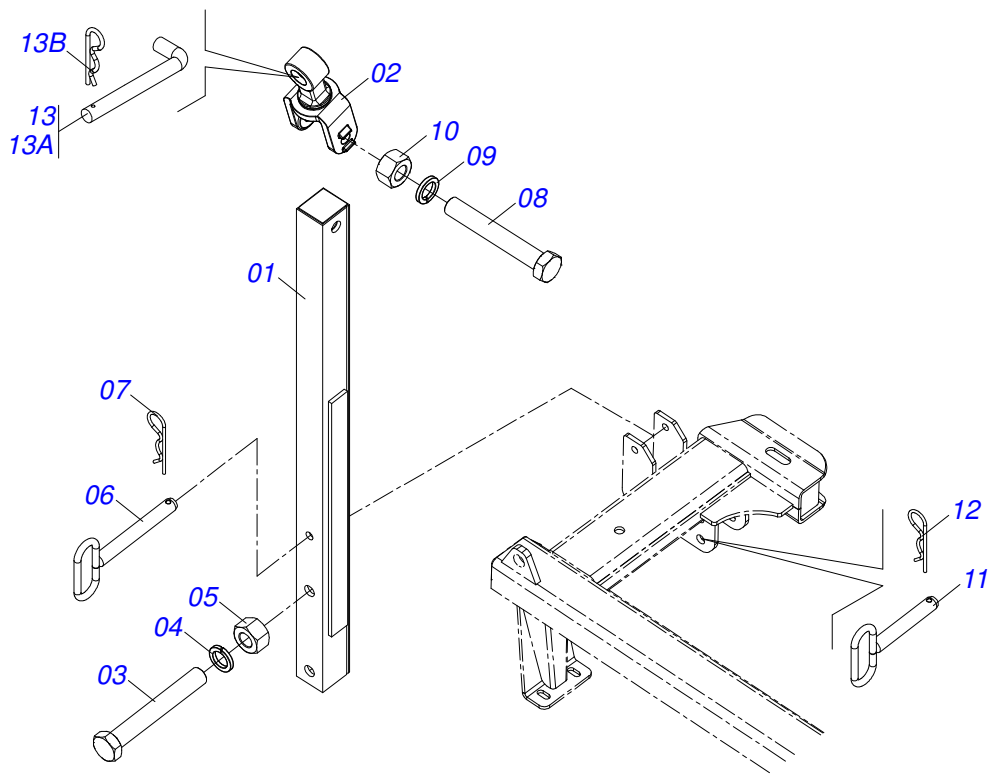
Item	Código	Descrição	QT
01	0501110738	CX RODADO TRANSP C/PARAF GCRO 2240	01
01A	0502012260	CX RODADO TRANSPORTE GCRO 2240	01
01B	0501010186	PARAF ROD 5/8UNFX2.1/8CR G.5 REC ZN	08
01C	0503010064	PORCA CONICA 5/8 NF ZN	08
02	0503010008	ROL 3780/3720	01
03	0503011156	ROL 2780/2720 IMP	01
04	0503013314	RET 5166-GB 63,5 X 110 X 13 ARCA	01
05	0511012492	ARRUELA LISA 28 X 46 X 6,30 ZN	01
06	0503030009	PORCA CAST 1 UNS 14FPP X 22 ZN	01
07	0503010018	CONTRAPINO 5/32 X 1.1/2	01
08	0502020591	TAMPA PROT 1G72673 PSA	01
09	0503010358	PARAF 5/16 UNC X 7/8 C S G.5 ZN	04
10	0503011444	ARRUELA PRESSAO 5/16 SA	04
11	0503010002	GRAXEIRA 1800	01



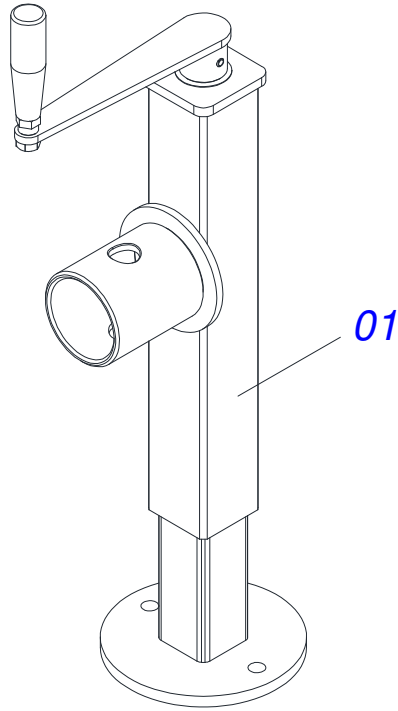
Item	Código	Descrição	QT
01	0521064455	BARRA TRACAO GNF/E	01
02	0502040263	ANEL TRAVA ENG 32M 106	01
03	0561017306	EIXO JUNCAO 31,50 X 130 GCRO	01
04	0503010523	CONTRAPINO 1/4 X 2 1G13201	01
05	1902040264	PINO ENG 32M108/YH-91 REMCO	01
06	0502040849	"U" ENGATE(PINO 3" JD)GASPCR-EHD26D	01
07	0511067199	PARAF 2 UNS 10FPP X 241,50	01
08	0502040558	PORCA CAST 2 UNS 10FPP SEXT 99 SA	01
09	0503010074	CONTRAPINO 3/8 X 4	01



Item	Código	Descrição	QT
01	0521044665	EXTENSOR CABEÇALHO DUPLO COMPL GNFM	01
02	0521065181	PORCA REGULAGEM EXTE CABEÇALHO GNFM	01
03	0551010782	CONTRAPORCA R 1.3/4 DIR GCRO 2240	01
04	0521065182	FUSO R.1.1/34 DIR X 247,5 GNFM/E	01
05	0503010002	GRAXEIRA 1800	01

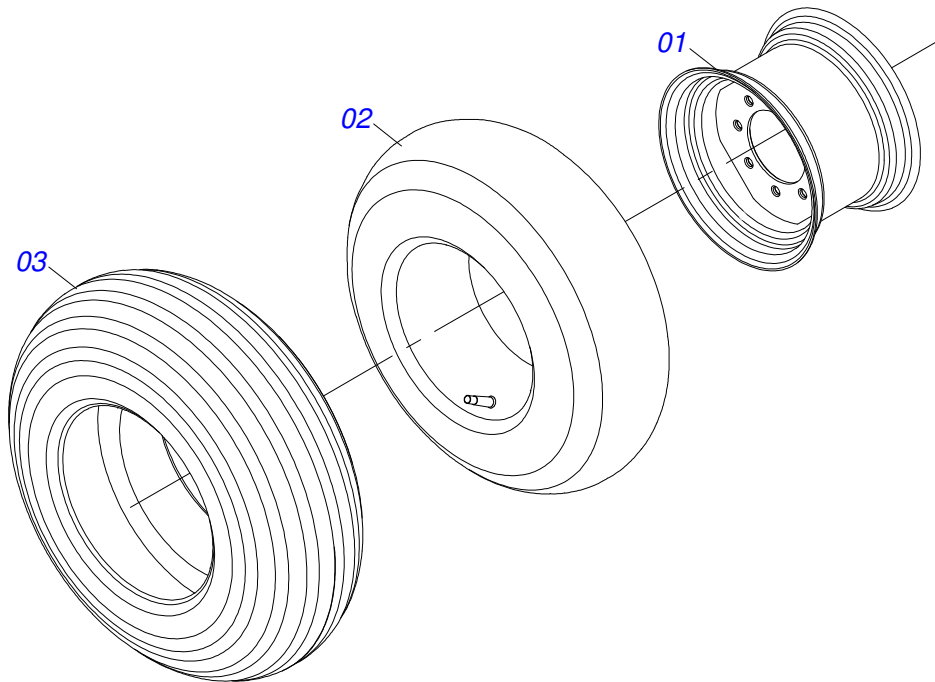


Item	Código	Descrição	QT
001	0501060188	BARRA TRAC 1400	01
002	0521061775	ENGATE AO TRATOR GA/GAM/GNL/ATCR	01
003	0501010334	PARAF 1 UNC X 7 C S G.5 ZN	01
004	0503010012	ARRUELA PRESSAO 1 ZN 1K01602	01
005	0501010059	PORCA 1 NC SEXT 1.5/8 ZN	01
006	0521064088	EIXO TRAVA 19,05X140 C/PUX GN/GNM	01
007	0503030012	CUPILHA 4 X 88	01
008	0501010334	PARAF 1 UNC X 7 C S G.5 ZN	01
009	0503010012	ARRUELA PRESSAO 1 ZN 1K01602	01
010	0501010059	PORCA 1 NC SEXT 1.5/8 ZN	01
011	0521067644	EIXO JUNCAO 25,40 X 140 C/PUXADOR GNFM	01
012	0503031035	CUPILHA 6 X 88	01
013	0501040343	PINO ENG COMPL GA/GNM/GND/GNCP	01
013A	0521010453	PINO ENGATE GA	01
013B	0503031035	CUPILHA 6 X 88	01

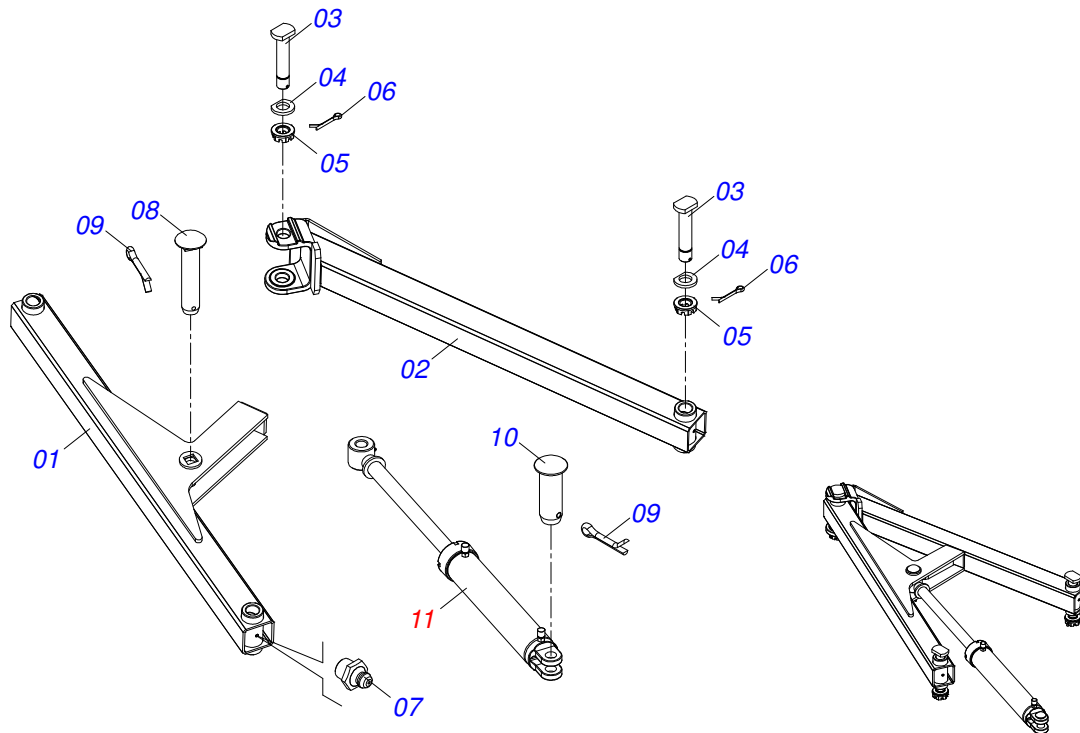


Item	Código	Descrição	QT
01	0503062227	MACACO COMPLETO (8088) ROBUSTEC	01

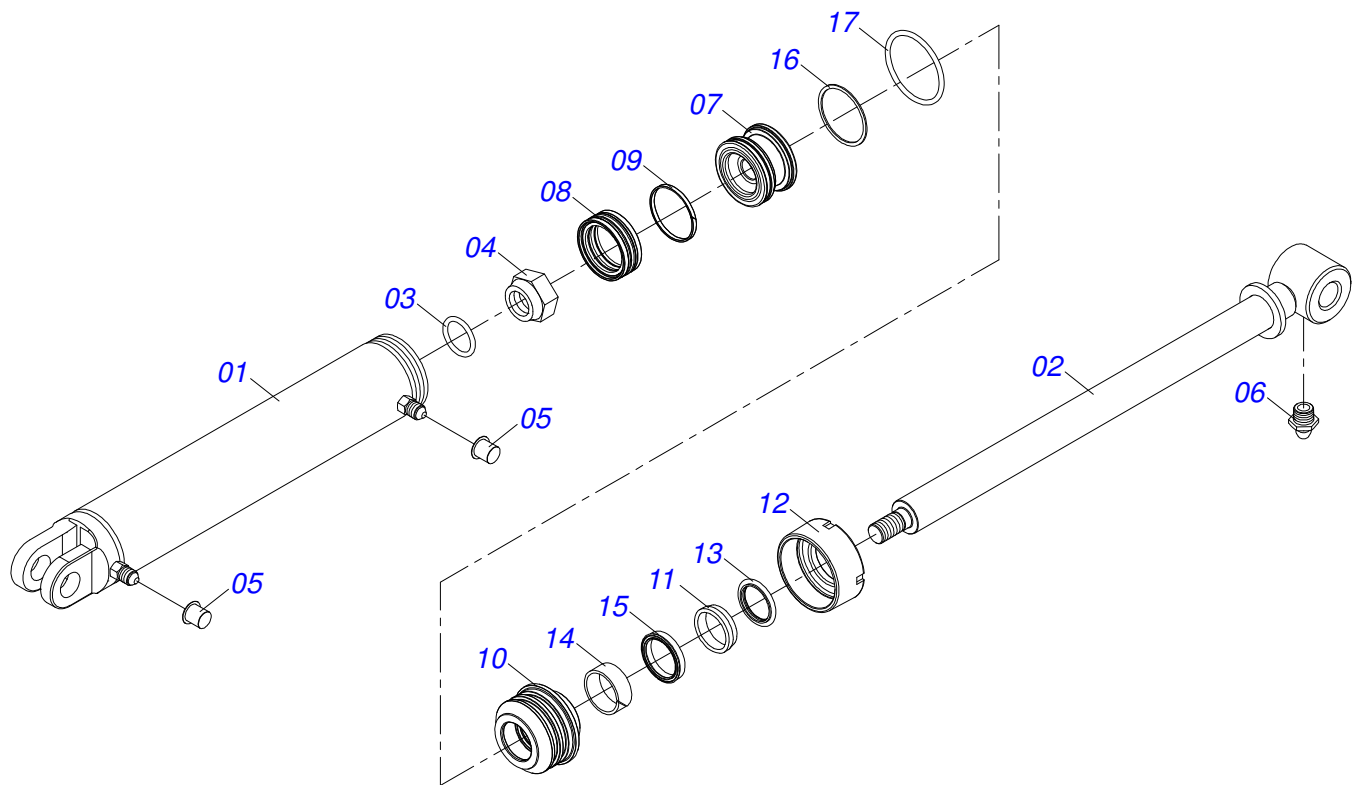




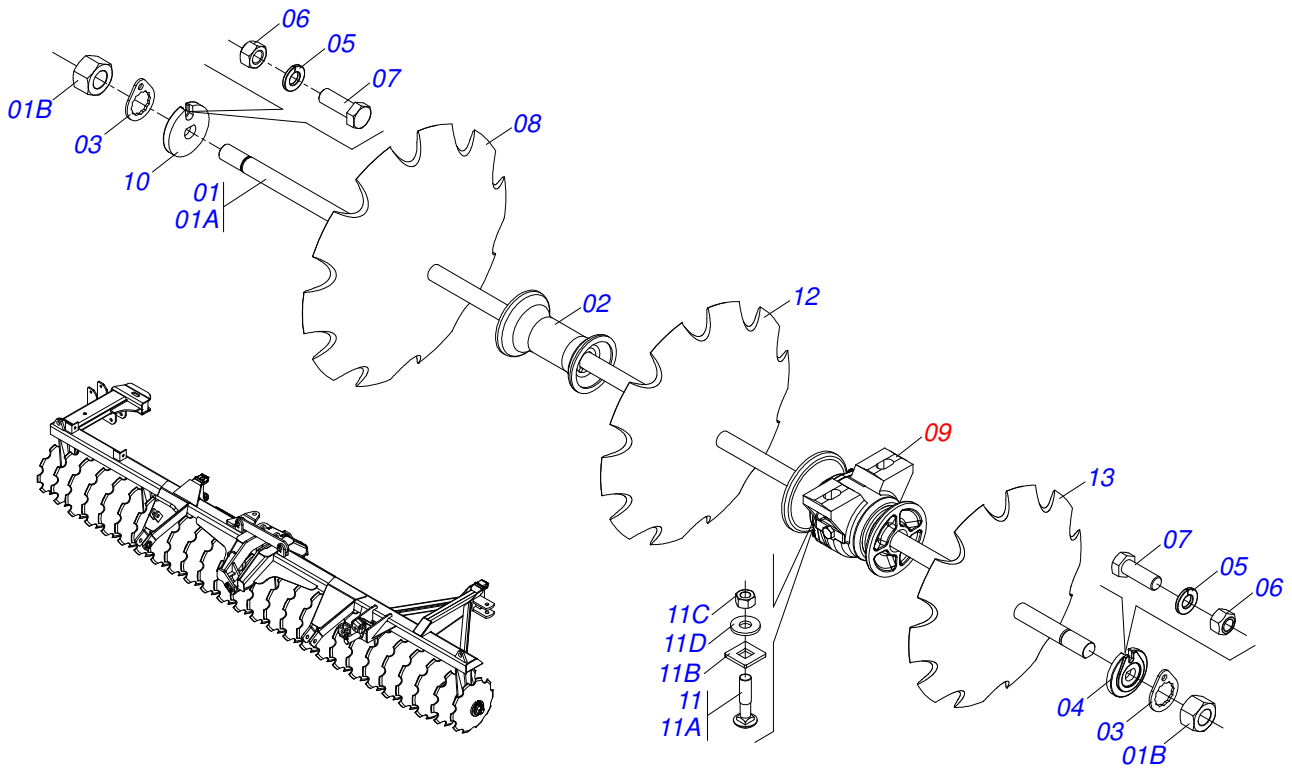
Item	Código	Descrição	QT
01	0503012108	RODA 10 LB X 15 X 8F X 203 GCRO	01
02	0503010860	CAMARA AR 11L 15	01
03	0503010858	PNEU 11L-15 10L	01



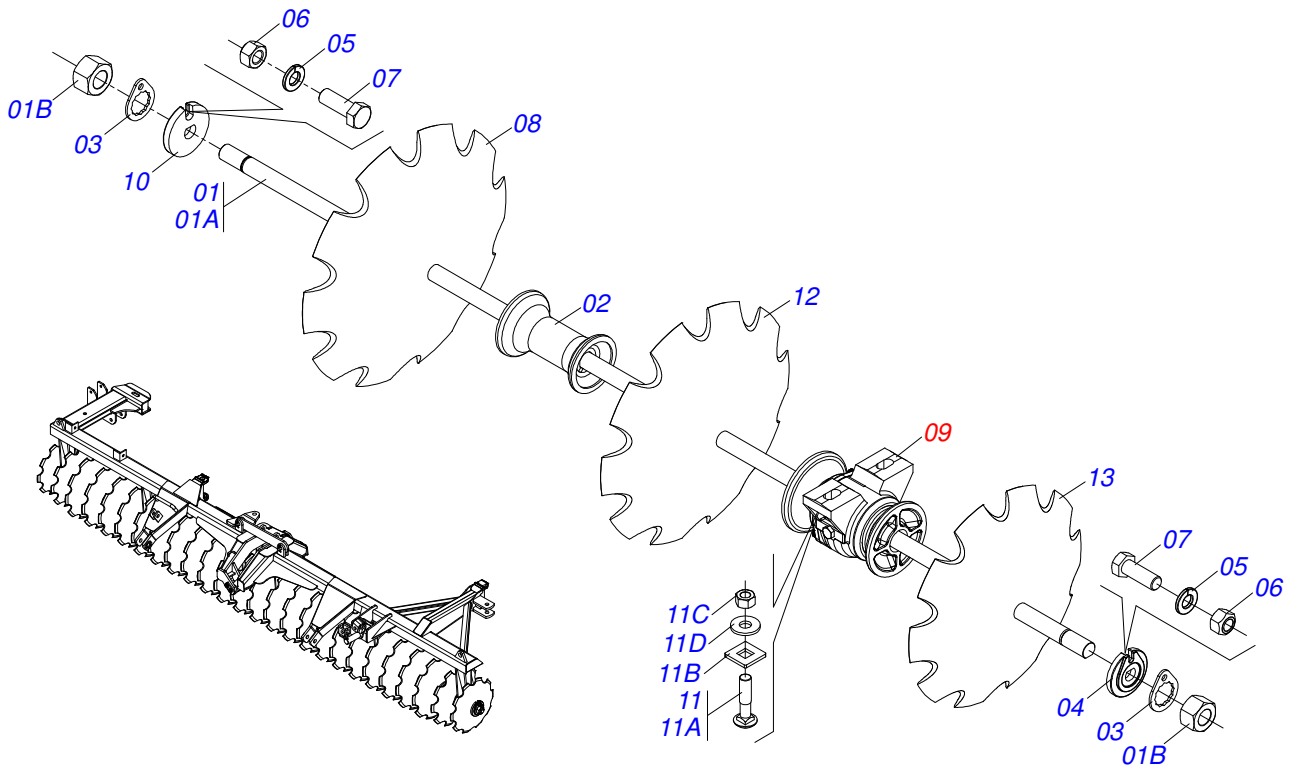
Item	Código	Descrição	QT
01	0511064087	BARRA ESTAB DIANT GNFM/E 104	03
02	0511064088	BARRA ESTAB TRAS GNFM/E 104	03
03	0531019497	EIXO ARTIC 38,10 X 235 GNF/GNFM ZN	09
04	0501012916	ARRUELA LISA 38,50 X 66 X 4,75 ZN	09
05	0501011301	PORCA CAST 1.1/2UNC 6FPP SEX2.5/16ZN	09
06	0503010010	CONTRAPINO 1/4 X 2.1/2	09
07	0503010002	GRAXEIRA 1800	09
08	0521013077	PINO ARTIC 31,75 X 150 CAPQ GN ZN	03
09	0503010523	CONTRAPINO 1/4 X 2 1G13201	04
10	0521012538	EIXO JUNCAO 31,75 X 90 FURO 75 ZN	03
11	0511058461	CIL HIDR 44,45X85,72X800X402 GN/GNM/GNF/GNFM	03



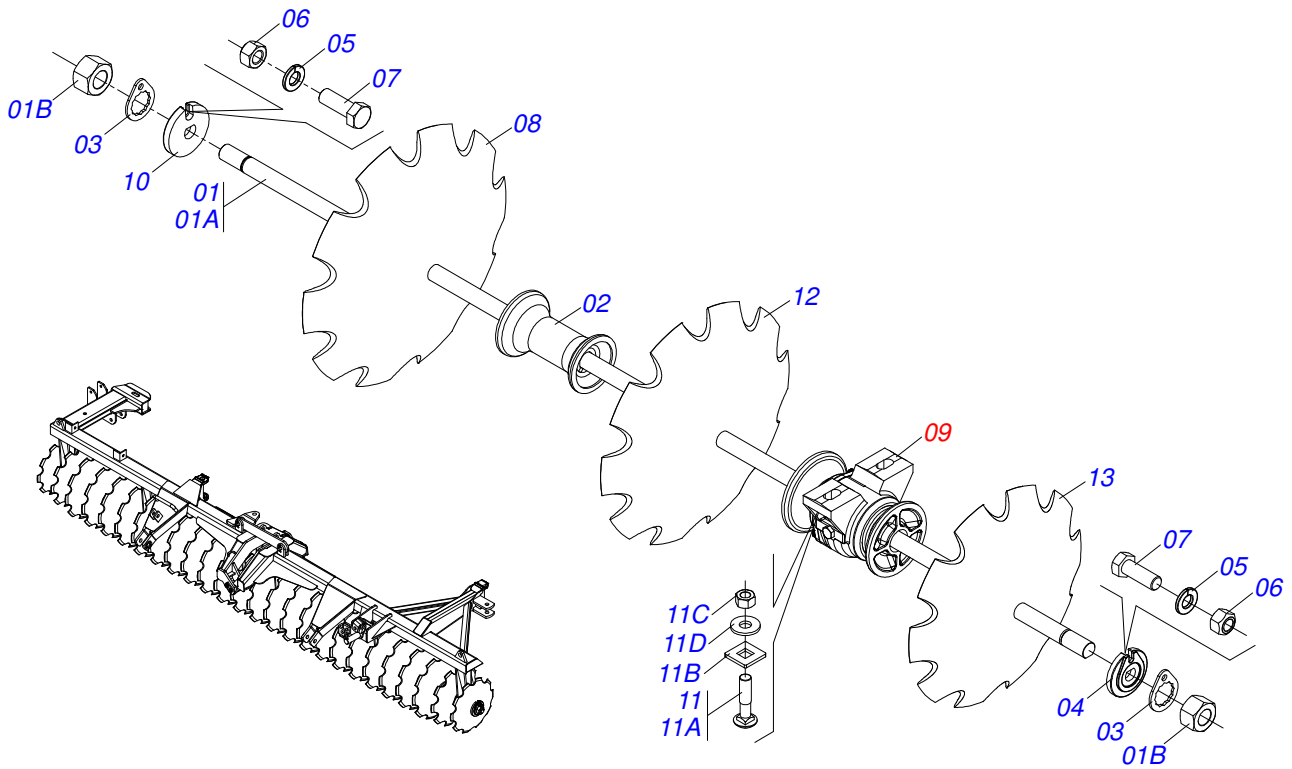
Item	Código	Descrição	QT
001	0521063982	CAMISA 85,72 X 510 GN/GNFM	01
002	0521061065	EXTENSOR 44,45 X 697	01
003	0503010042	ANEL O RING 2-214 N 3006-9B 1G05116	01
004	0503010063	PORCA AUTOFREN 1 UNS 14FPP ALTA	01
005	0503030385	PLUG CILINDRICO N-002	02
006	0503010002	GRAXEIRA 1800	01
007	0571019710	EMBOLO 44,45 X 85,72 CILIND HIDR	01
008	0503017935	ANEL ZW 008500260 AGEL	01
009	0503018144	ANEL GUIA 6W6-3375-250	01
010	0571019711	SUPT ANEIS 44,45 X 85,72 GT 1120	01
011	0503010761	ANEL RASPD D-1750	01
012	0571019709	TAMPA MOVEL 85,72 SDA3E	01
013	0503017936	ANEL OD 044405200171D-BR AGEL	01
014	0503017938	ANEL GUIA W2-2000-750 (1734)	01
015	0503017937	GAXETA 1870-1750-375-B POLYMAX	01
016	0503017940	ANEL BACK-UP 8-337	02
017	0503017939	ANEL O RING 2-337 N 3006-9B	02



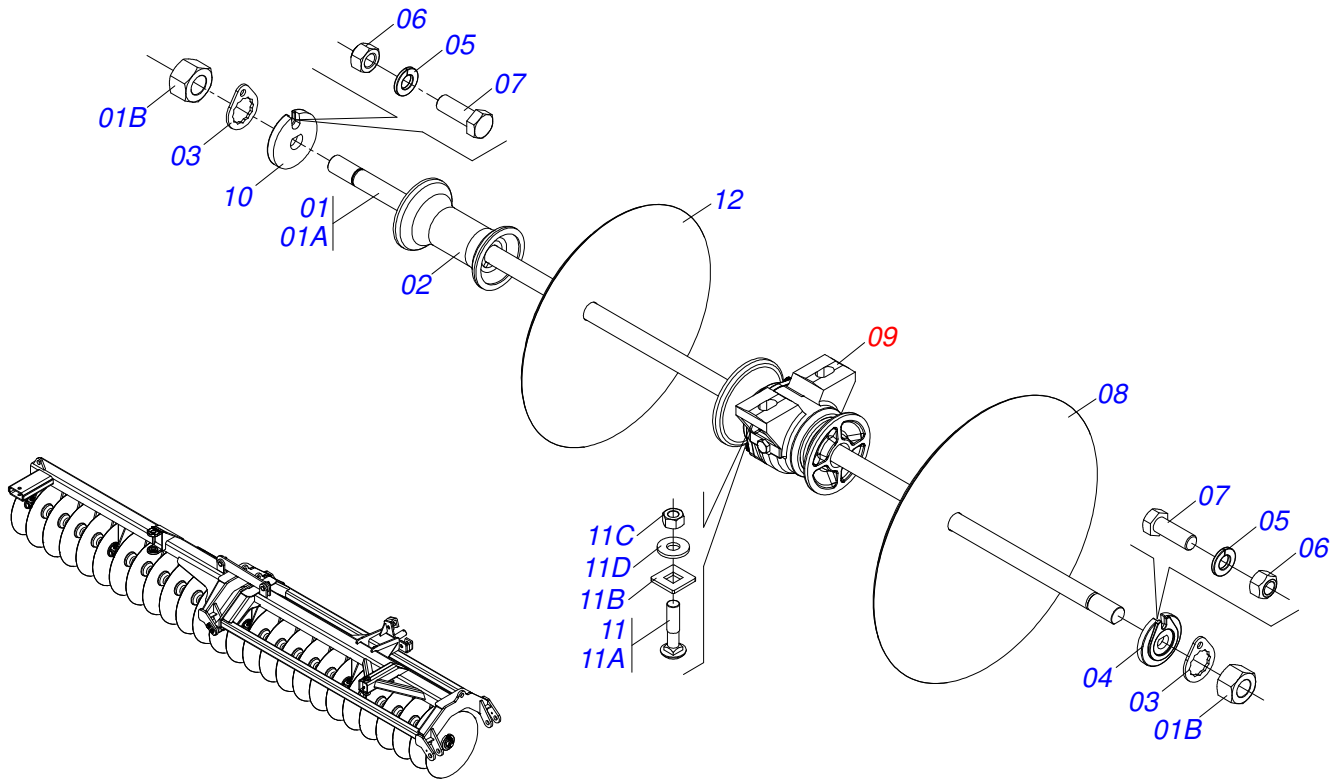
Item	Código	Descrição	QT
01	0511054527	EIXO 1.1/2" UNC X 2490 C/PORCAS	02
01A	0531019372	EIXO 1.1/2 6FPP X 2490 GNCR 52	02
01B	0501010110	PORCA 1.1/2 NC 6FPP SEXT 2.3/8 ZN GCRE 16DISCOS	04
02	0502010627	SEPD 192,5 C/ FR 1.1/2	18
03	0501018592	TRAVA PORCA 1.5/8 SEXT 60,0/60,2	04
04	0502010871	TRAVA EIXO EXT 1.1/2	02
05	0503010027	ARRUELA PRESSAO 5/8 ZN 1K01574	04
06	0503010013	PORCA 5/8 NC ZN 1K03087	04
07	0503011267	PARAF 5/8 UNC X 1.1/2 C S G.5 ZN	04
08	0602029416	DR22X4,5 C64AF02FR1.9/16 10REC TATU	24
09	0501047055	MANCAL AGR DM OL 192,5 1.1/2" PR	06
10	0502010872	TRAVA EIXO INT 1.1/2	02
11	0501058802	CONJ PCS IMPL 5/8 UNC X 2.3/4 CAPQ	12
11A	0503015154	PARAF 5/8 UNC X 2.3/4 CAPQ G.5 ZN	12
11B	0501010947	TRAVA PARAF 5/8 GN/GNM	12
11C	0503010013	PORCA 5/8 NC ZN 1K03087	24
11D	0501012140	ARRUELA LISA 16,50 X 40 X 4,00 ZN	12
12	0602025263	DR18X4,5 C45AF02FR1.9/16 9R TATU	01
13	0602023109	DR16X4,5 C38AF02FR1.9/16 08REC TATU	01



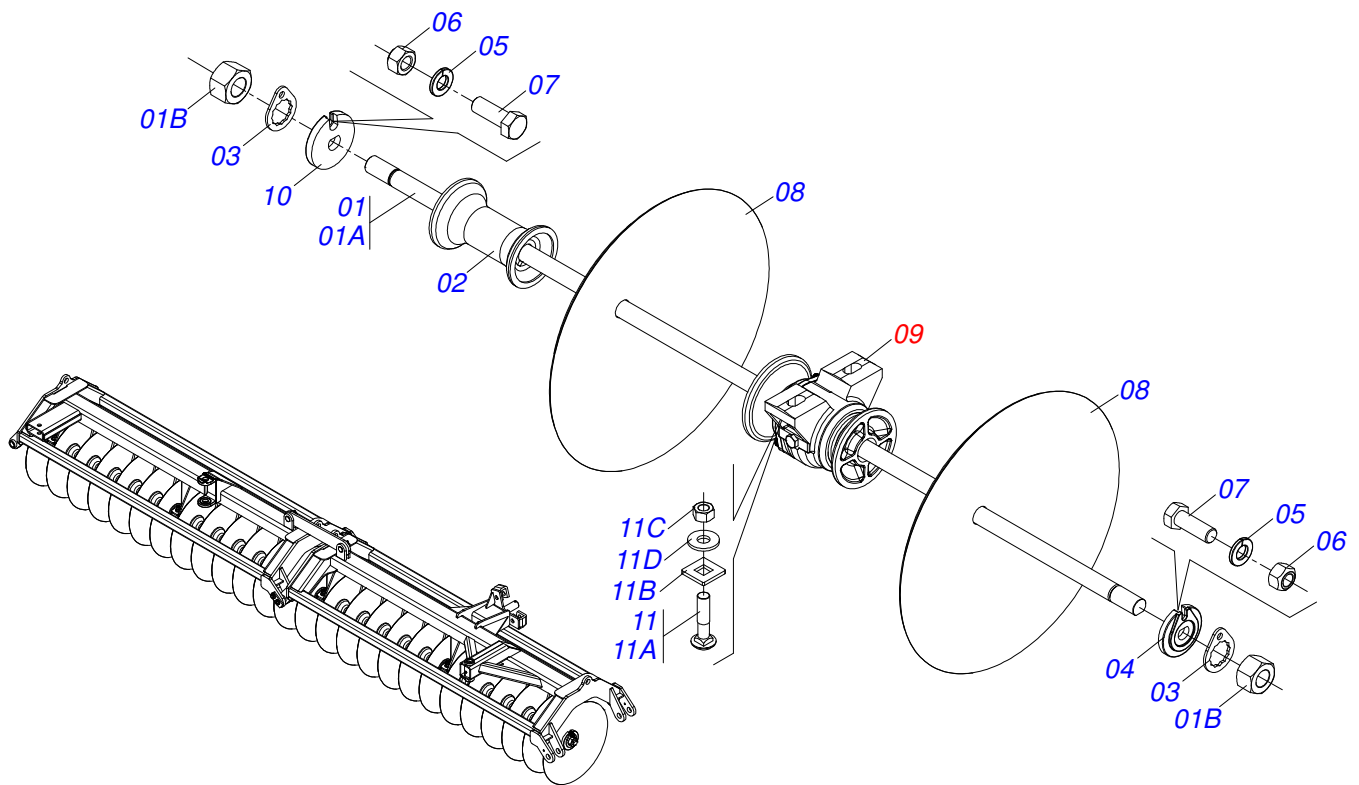
Item	Código	Descrição	QT
01	0511054527	EIXO 1.1/2" UNC X 2490 C/PORCAS	02
01A	0531019372	EIXO 1.1/2 6FPP X 2490 GNCR 52	02
01B	0501010110	PORCA 1.1/2 NC 6FPP SEXT 2.3/8 ZN GCRE 16DISCOS	04
02	0502010627	SEPD 192,5 C/ FR 1.1/2	18
03	0501018592	TRAVA PORCA 1.5/8 SEXT 60,0/60,2	04
04	0502010871	TRAVA EIXO EXT 1.1/2	02
05	0503010027	ARRUELA PRESSAO 5/8 ZN 1K01574	04
06	0503010013	PORCA 5/8 NC ZN 1K03087	04
07	0503011267	PARAF 5/8 UNC X 1.1/2 C S G.5 ZN	04
08	0602029416	DR22X4,5 C64AF02FR1.9/16 10REC TATU	22
09	0501047055	MANCAL AGR DM OL 192,5 1.1/2" PR	06
10	0502010872	TRAVA EIXO INT 1.1/2	02
11	0501058802	CONJ PCS IMPL 5/8 UNC X 2.3/4 CAPQ	12
11A	0503015154	PARAF 5/8 UNC X 2.3/4 CAPQ G.5 ZN	12
11B	0501010947	TRAVA PARAF 5/8 GN/GNM	12
11C	0503010013	PORCA 5/8 NC ZN 1K03087	24
11D	0501012140	ARRUELA LISA 16,50 X 40 X 4,00 ZN	12
12	0602025263	DR18X4,5 C45AF02FR1.9/16 9R TATU	02
13	0602023109	DR16X4,5 C38AF02FR1.9/16 08REC TATU	02



Item	Código	Descrição	QT
01	0511054527	EIXO 1.1/2" UNC X 2490 C/PORCAS	02
01A	0531019372	EIXO 1.1/2 6FPP X 2490 GNCR 52	02
01B	0501010110	PORCA 1.1/2 NC 6FPP SEXT 2.3/8 ZN GCRE 16DISCOS	04
02	0502010627	SEPD 192,5 C/ FR 1.1/2	18
03	0501018592	TRAVA PORCA 1.5/8 SEXT 60,0/60,2	04
04	0502010871	TRAVA EIXO EXT 1.1/2	02
05	0503010027	ARRUELA PRESSAO 5/8 ZN 1K01574	04
06	0503010013	PORCA 5/8 NC ZN 1K03087	04
07	0503011267	PARAF 5/8 UNC X 1.1/2 C S G.5 ZN	04
08	0602029416	DR22X4,5 C64AF02FR1.9/16 10REC TATU	24
09	0501047055	MANCAL AGR DM OL 192,5 1.1/2" PR	06
10	0502010872	TRAVA EIXO INT 1.1/2	02
11	0501058802	CONJ PCS IMPL 5/8 UNC X 2.3/4 CAPQ	12
11A	0503015154	PARAF 5/8 UNC X 2.3/4 CAPQ G.5 ZN	12
11B	0501010947	TRAVA PARAF 5/8 GN/GNM	12
11C	0503010013	PORCA 5/8 NC ZN 1K03087	24
11D	0501012140	ARRUELA LISA 16,50 X 40 X 4,00 ZN	12
12	0602025263	DR18X4,5 C45AF02FR1.9/16 9R TATU	01
13	0602023109	DR16X4,5 C38AF02FR1.9/16 08REC TATU	01

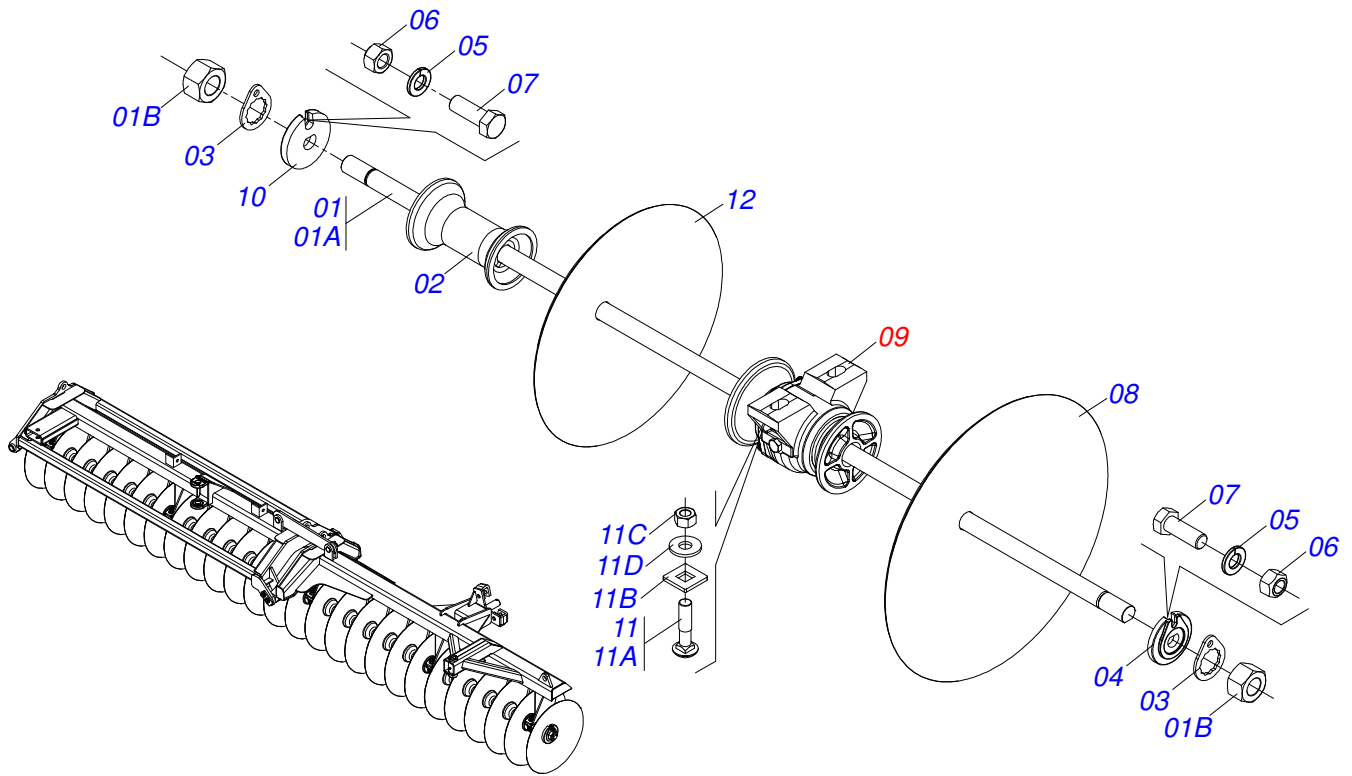


Item	Código	Descrição	QT
01	0511054527	EIXO 1.1/2" UNC X 2490 C/PORCAS	02
01A	0531019372	EIXO 1.1/2 6FPP X 2490 GNCR 52	02
01B	0501010110	PORCA 1.1/2 NC 6FPP SEXT 2.3/8 ZN GCRE 16DISCOS	04
02	0502010627	SEPD 192,5 C/ FR 1.1/2	18
03	0501018592	TRAVA PORCA 1.5/8 SEXT 60,0/60,2	04
04	0502010871	TRAVA EIXO EXT 1.1/2	02
05	0503010027	ARRUELA PRESSAO 5/8 ZN 1K01574	04
06	0503010013	PORCA 5/8 NC ZN 1K03087	04
07	0503011267	PARAF 5/8 UNC X 1.1/2 C S G.5 ZN	04
08	0601029413	DL22X4,5 C64AF02FR1.9/16 TATU	25
09	0501047055	MANCAL AGR DM OL 192,5 1.1/2" PR	06
10	0502010872	TRAVA EIXO INT 1.1/2	02
11	0501058802	CONJ PCS IMPL 5/8 UNC X 2.3/4 CAPQ	12
11A	0503015154	PARAF 5/8 UNC X 2.3/4 CAPQ G.5 ZN	12
11B	0501010947	TRAVA PARAF 5/8 GN/GNM	12
11C	0503010013	PORCA 5/8 NC ZN 1K03087	24
11D	0501012140	ARRUELA LISA 16,50 X 40 X 4,00 ZN	12
12	0601025085	DL18X4,5 C44AF02FR39,29 WIESE	01

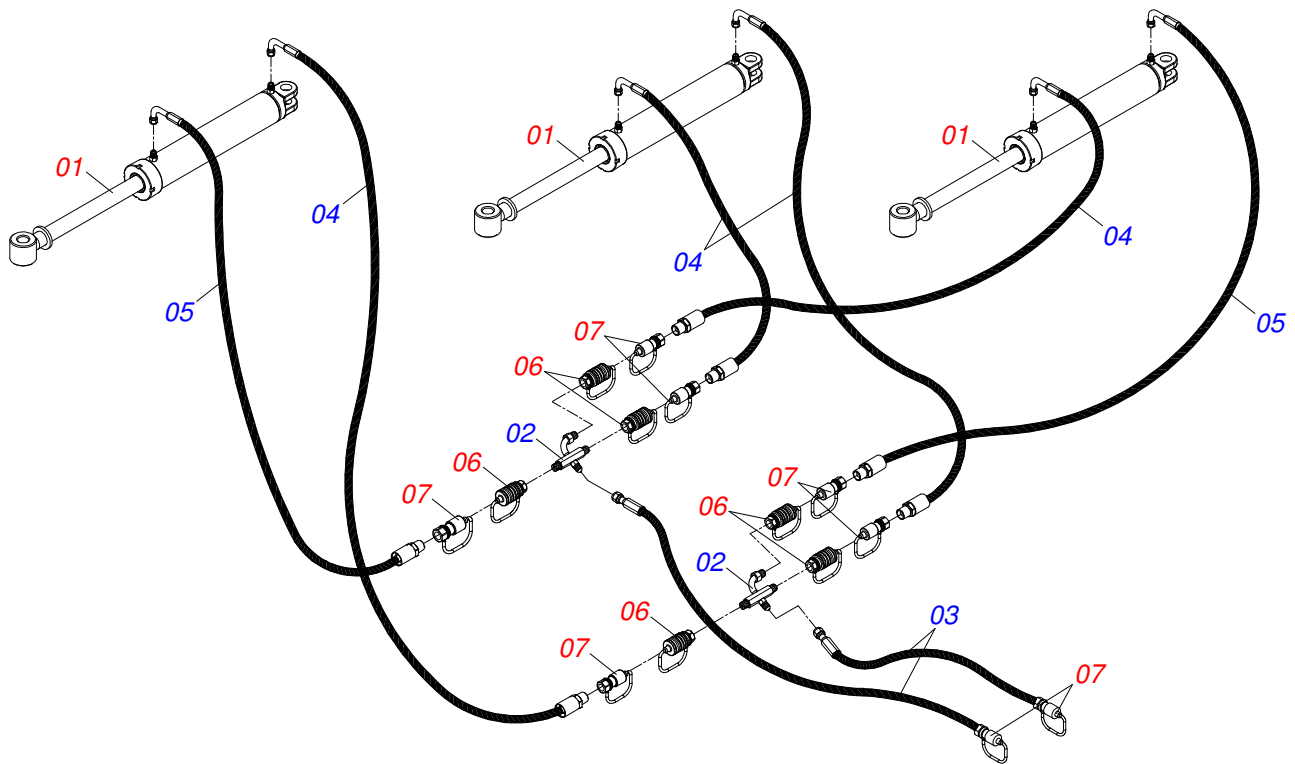


Item	Código	Descrição	QT
01	0511054527	EIXO 1.1/2" UNC X 2490 C/PORCAS	02
01A	0531019372	EIXO 1.1/2 6FPP X 2490 GNCR 52	02
01B	0501010110	PORCA 1.1/2 NC 6FPP SEXT 2.3/8 ZN GCRE 16DISCOS	04
02	0502010627	SEPD 192,5 C/ FR 1.1/2	18
03	0501018592	TRAVA PORCA 1.5/8 SEXT 60,0/60,2	04
04	0502010871	TRAVA EIXO EXT 1.1/2	02
05	0503010027	ARRUELA PRESSAO 5/8 ZN 1K01574	04
06	0503010013	PORCA 5/8 NC ZN 1K03087	04
07	0503011267	PARAF 5/8 UNC X 1.1/2 C S G.5 ZN	04
08	0601029413	DL22X4,5 C64AF02FR1.9/16 TATU	26
09	0501047055	MANCAL AGR DM OL 192,5 1.1/2" PR	06
10	0502010872	TRAVA EIXO INT 1.1/2	02
11	0501058802	CONJ PCS IMPL 5/8 UNC X 2.3/4 CAPQ	12
11A	0503015154	PARAF 5/8 UNC X 2.3/4 CAPQ G.5 ZN	12
11B	0501010947	TRAVA PARAF 5/8 GN/GNM	12
11C	0503010013	PORCA 5/8 NC ZN 1K03087	24
11D	0501012140	ARRUELA LISA 16,50 X 40 X 4,00 ZN	12

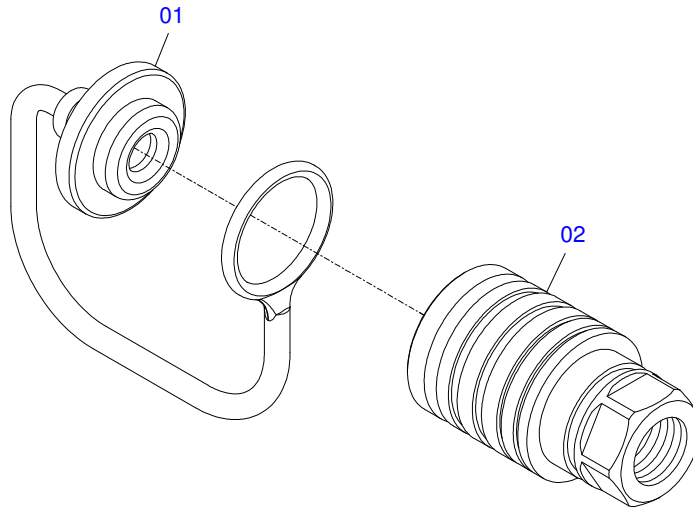




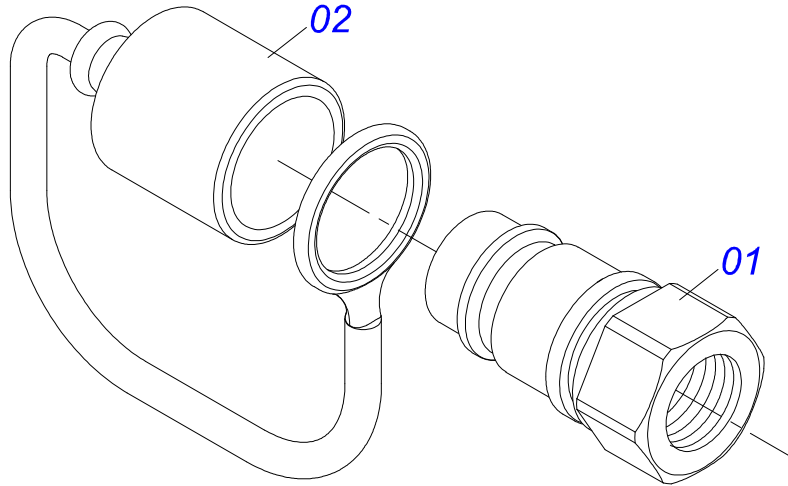
Item	Código	Descrição	QT
01	0511054527	EIXO 1.1/2" UNC X 2490 C/PORCAS	02
01A	0531019372	EIXO 1.1/2 6FPP X 2490 GNCR 52	02
01B	0501010110	PORCA 1.1/2 NC 6FPP SEXT 2.3/8 ZN GCRE 16DISCOS	04
02	0502010627	SEPD 192,5 C/ FR 1.1/2	18
03	0501018592	TRAVA PORCA 1.5/8 SEXT 60,0/60,2	04
04	0502010871	TRAVA EIXO EXT 1.1/2	02
05	0503010027	ARRUELA PRESSAO 5/8 ZN 1K01574	04
06	0503010013	PORCA 5/8 NC ZN 1K03087	04
07	0503011267	PARAF 5/8 UNC X 1.1/2 C S G.5 ZN	04
08	0601029413	DL22X4,5 C64AF02FR1.9/16 TATU	25
09	0501047055	MANCAL AGR DM OL 192,5 1.1/2" PR	06
10	0502010872	TRAVA EIXO INT 1.1/2	02
11	0501058802	CONJ PCS IMPL 5/8 UNC X 2.3/4 CAPQ	12
11A	0503015154	PARAF 5/8 UNC X 2.3/4 CAPQ G.5 ZN	12
11B	0501010947	TRAVA PARAF 5/8 GN/GNM	12
11C	0503010013	PORCA 5/8 NC ZN 1K03087	24
11D	0501012140	ARRUELA LISA 16,50 X 40 X 4,00 ZN	12
12	0601025085	DL18X4,5 C44AF02FR39,29 WIESE	01



Item	Código	Descrição	QT
01	0511058461	CIL HIDR 44,45X85,72X800X402 GN/GNM/GNF/GNFM	03
02	0521064325	DISTRIB OLEO(04VIAS MACHO)GNF/E 156	02
03	0501080361	MANG 3/8 X 4000 TR-TM	02
04	0501080458	MANG 3/8 X 8000 TC-TM	04
05	0501080459	MANG 3/8 X 8200 TC-TM	02
06	0501053835	FEMEA ENG RAP AGR 1/2 NPT C/TAMPA	06
07	0501053834	MACHO ENG RAP AGR 1/2 NPT C/TAMPA	08



Item	Código	Descrição	QT
01	0503011883	TAMPA PLASTICA P/ ENG RAP FEMEA	01
02	0503011628	FEMEA ENG RAP AGR 1/2 NPT (A/E/N)	01



Item	Código	Descrição	QT
01	0503011627	MACHO ENG RAP AGR 1/2 NPT	01
02	0503011882	TAMPA PLASTICA P/ ENG RAP MACHO	01

# **ANOTAÇÕES**

Lined area for notes, containing 25 horizontal lines.



email: [civemasa@civemasa.com.br](mailto:civemasa@civemasa.com.br)

[www.civemasa.com.br](http://www.civemasa.com.br)

Fone: +55 16.3382.8222

Fax: +55 16.3382.8355

## MARCHESAN IMPLEMENTOS E MÁQUINAS AGRÍCOLAS "TATU" S.A.

Av. Marchesan, 1979 - Caixa Postal, 131 - Cep 15994-900 - Matão - Sp - Brasil

CNPJ 52.311.289/0001-63 | Inst. Est.441.000.151.114

### Publicações Técnicas: Elaboração

ALESSANDRA PATRICIA KAWAHARA CARRILI

### Publicações Técnicas: Revisão

ALESSANDRA PATRICIA KAWAHARA CARRILI

### Contatos Catálogo:

E-mail = [jgaspari@marchesan.com.br](mailto:jgaspari@marchesan.com.br)

PEÇAS ORIGINAIS  
CIVEMASA

