

RASTRAS

GDF/E 120

Código: 0501092011
Serie: S-0816
Revisión: 00
Fecha de Revisión: SETEMBRO/2017

CATALOGO DE PARTES

CIVEMASA




PRODUCTOS

Código	Descripción	
0120660087	GDF/E 120 X 22 X 4,5 DM DR PA	S-0816
0120660085	GDF/E 120 X 22 X 4,5 DM MT PA	S-0816

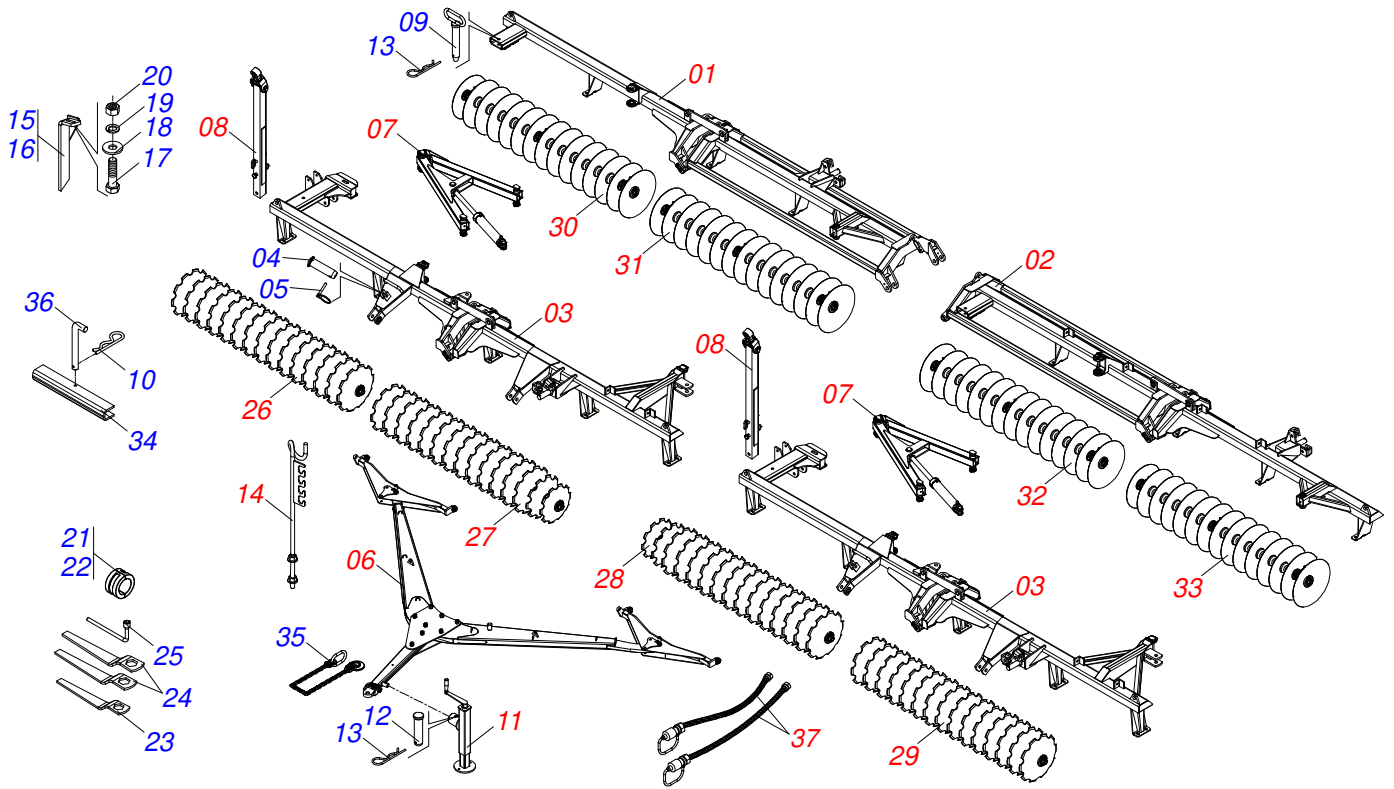
ATENÇÃO: IMPORTANTE

CIVEMASA reserva el derecho de perfeccionar y/o cambiar las características técnicas de sus productos, sin previo aviso y sin la obligación de proceder con los ya comercializados y sin conocimiento previo del revendedor o consumidor. Las fotos son únicamente ilustrativas.



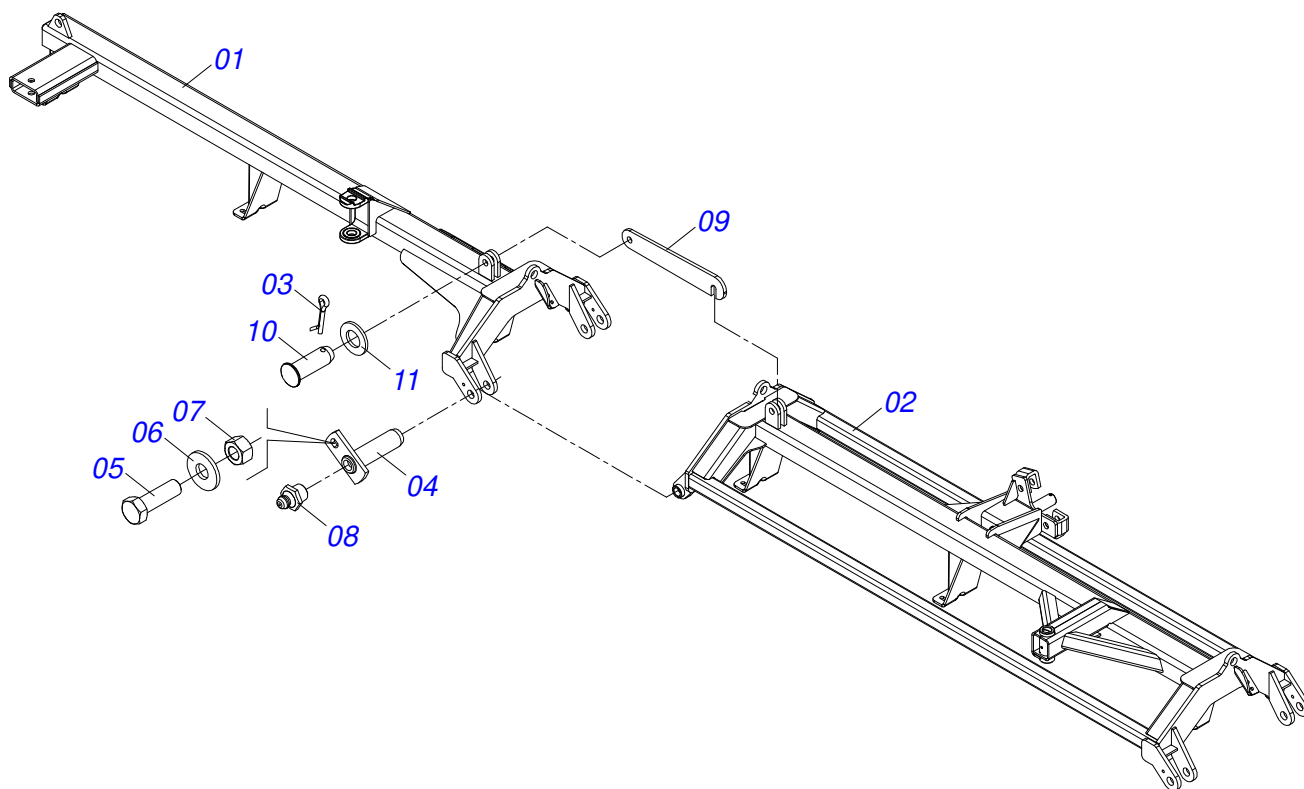
ÍNDICE

0909093507	GDF/E 120	1
0521047340	CHASIS TRASERO DERECHO COMPLETO	2
0521047341	CHASIS TRASERO IZQUIERDO COMPLETO	3
0521047342	CHASIS DELANTERO DERECHO / IZQUIERDO COMPLETO	4
0909093488	CONJUNTO DE TRACCIÓN	5
0521046114	BARRA TRACCIÓN COMPLETA	6
0909093487	CONJUNTO DE APERTURA	7
0521050969	BARRA TRACCIÓN 1400 COMPLETA	8
0511048088	GATO COMPLETO	9
0501040257	SOPORTE MANGUERA 3/4" X 1200	10
0909093490	SECCIÓN DELANTERO LATERAL DERECHA	11
0909093501	SECCIÓN DELANTERO CENTRAL	12
0909093492	SECCIÓN DELANTERO CENTRAL IZQUIERDA	13
0909093502	SECCIÓN DELANTERO LATERAL IZQUIERDA	14
0909093493	SECCIÓN TRASERA LATERAL DERECHA	15
0909093503	SECCIÓN TRASERA CENTRAL DERECHA	16
0909093496	SECCIÓN TRASERA CENTRAL IZQUIERDA	17
0909093504	SECCIÓN TRASERA LATERAL IZQUIERDA	18
0501047055	CHUMACERA	19
0909093489	CIRCUITO HIDRÁULICO	20
0511058461	CILINDRO HIDRAULICO	21
0501053834	ACOPLAMIENTO RAPIDO MACHO	22
0501053835	HEMBRA ENGANCHE RAP 1/2 NPT	23

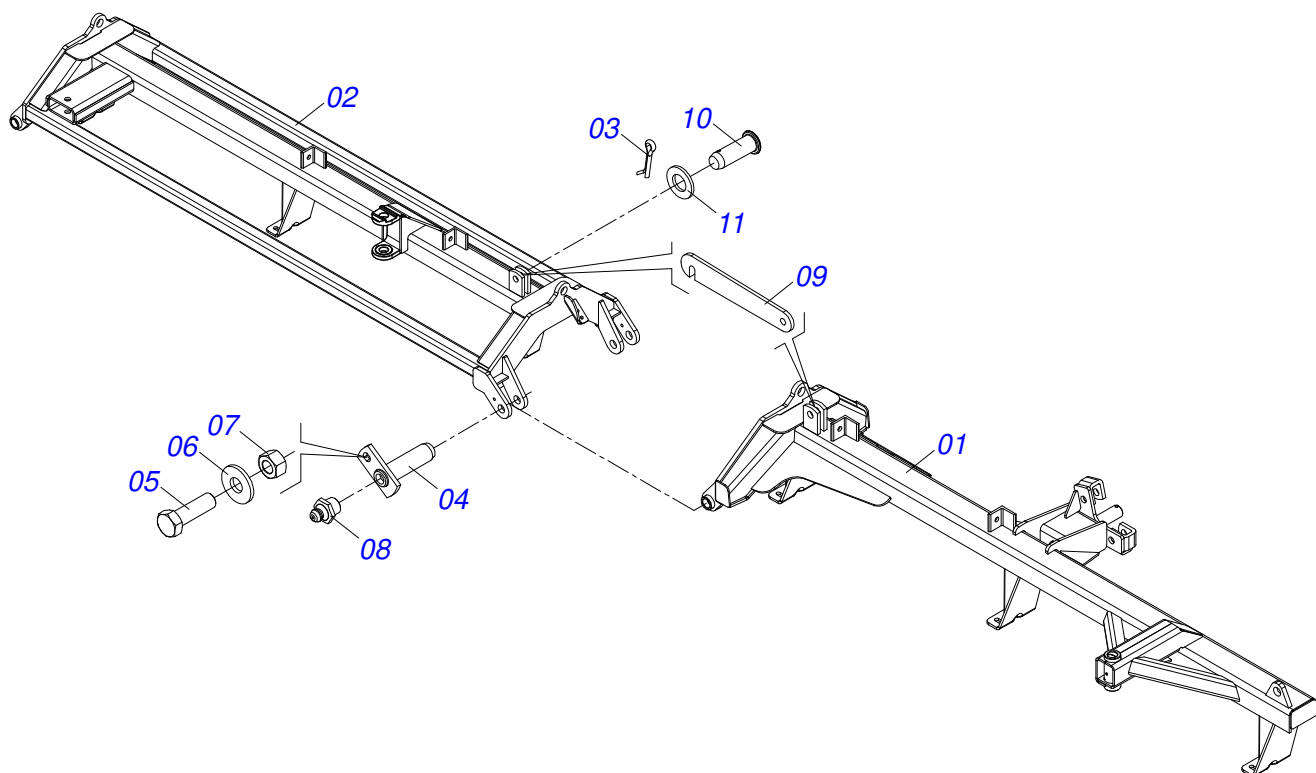


Artículo	Código	Descripción	Ver Pág.	QT
01	0521047340	CHASIS TRASERO DERECHO COMPLETO	2	01
02	0521047341	CHASIS TRASERO IZQUIERDO COMPLETO	3	01
03	0521047342	CHASIS DELANTERO DERECHO / IZQUIERDO COMPLETO	4	02
04	0501019002	EJE		02
05	0503030085	CLAVIJA TRABA		02
06	0909093488	CONJUNTO DE TRACCIÓN	5	01
07	0909093487	CONJUNTO DE APERTURA	7	01
08	0521050969	BARRA TRACCIÓN 1400 COMPLETA	8	01
09	0501075403	PASADOR ENGANCHE		02
10	0503030168	PASADOR (GRAPA DE SUJECION)		02
11	0511048088	GATO COMPLETO	9	01
12	0561014251	EJE UNION		01
13	0503030012	PASADOR (GRAPA DE SUJECION)		01
14	0501040257	SOPORTE MANGUERA 3/4" X 1200	10	01
15	0501063962	LIMPIADOR TRASERO		46
16	0501063963	LIMPIADOR DELANTERO		47
17	0503011082	TORNILLO 1/2" UNC X 1.3/4"		186
18	0511017302	ARANDELA PLANA 13.5 X 32.5 X 3.00		186
19	0503010019	ARANDELA PRESION 1/2"		186
20	0503010060	TUERCA 1/2" UNC		186
21	0501047895	TOPE		12
22	0501047885	TOPE		08
23	0511018451	LLAVE UNIVERSAL 5/8 X 3/4 X 1		01
24	0501011432	LLAVE 1.1/2 E 1.5/8 CABO PLANO		02
25	0501068273	LLAVE 5/8 CABLE CILINDRICO		01
26	0909093490	SECCIÓN DELANTERO LATERAL DERECHA	11	01
27	0909093501	SECCIÓN DELANTERO CENTRAL	12	01
28	0909093492	SECCIÓN DELANTERO CENTRAL IZQUIERDA	13	01
29	0909093502	SECCIÓN DELANTERO LATERAL IZQUIERDA	14	01
30	0909093493	SECCIÓN TRASERA LATERAL DERECHA	15	01
31	0909093503	SECCIÓN TRASERA CENTRAL DERECHA	16	01

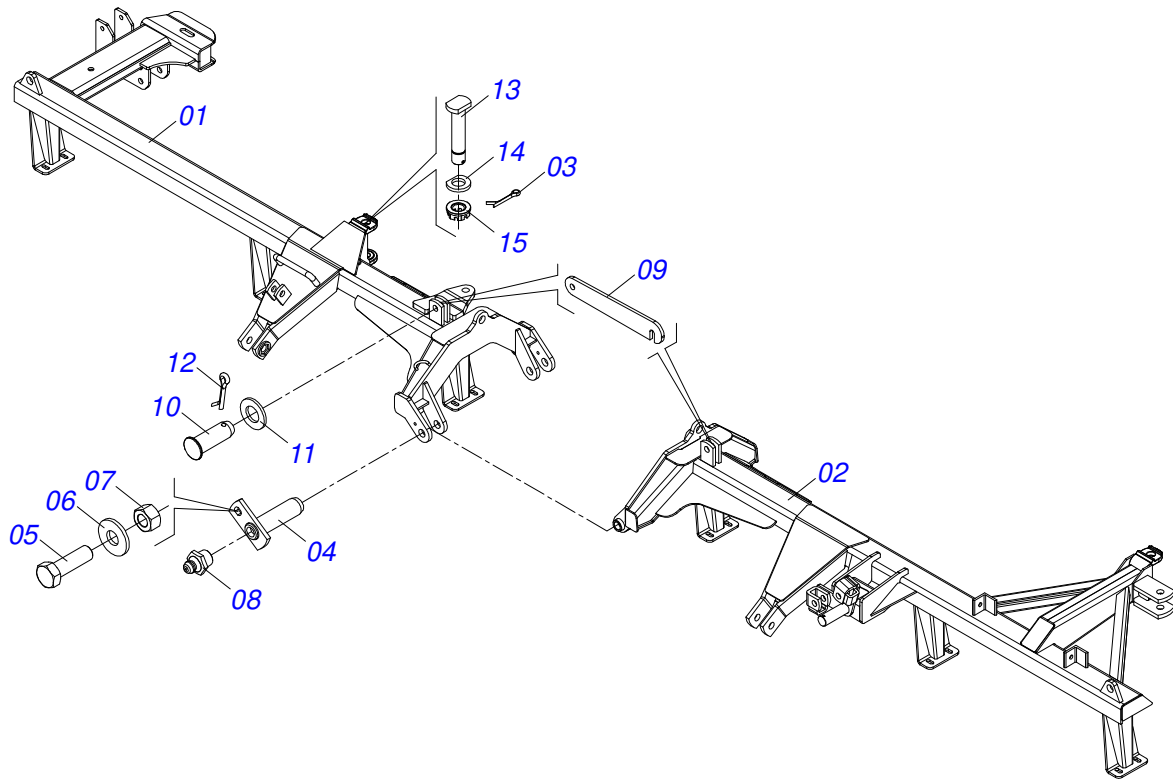
Artículo	Código	Descripción	Ver Pág.	QT
32	0909093496	SECCIÓN TRASERA CENTRAL IZQUIERDA	17	01
33	0909093504	SECCIÓN TRASERA LATERAL IZQUIERDA	18	01
34	0561018173	TRAVA PARA EL TRANSPORTE		02
35	0503013150	CADENA 1300 X 3/8		01
36	0541016844	FIJADOR TRABA		02
37	0909093489	CIRCUITO HIDRÁULICO	20	01



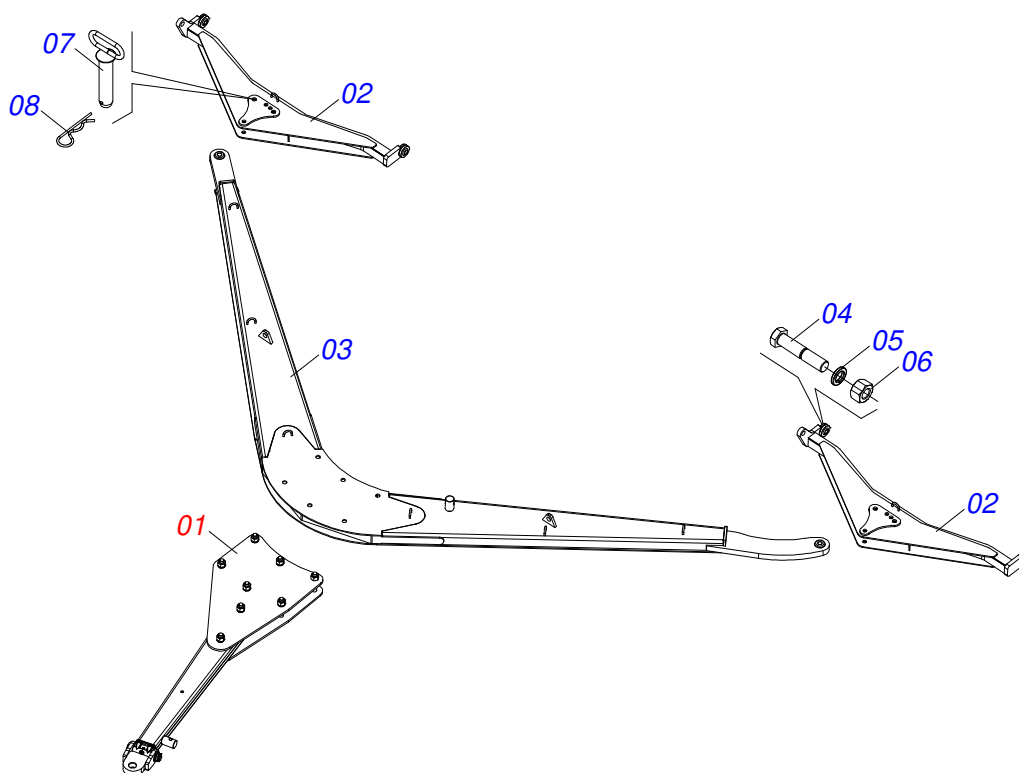
Artículo	Código	Descripción	Ver Pág.	QT
01	0521067821	CHASIS TRASERO DERECHO		01
02	0521067649	CHASIS TRASERO INTERNO DERECHO		01
03	0503010571	PASADOR ABIERTO 1/4" X 1.1/2"		02
04	0501063751	EJE ARTIC 37,2 X 140		02
05	0501010100	TORNILLO 5/8 UNC X 2 CS G.5 ZN		02
06	0501012140	ARANDELA PLANA		02
07	0503010013	TUERCA 5/8		02
08	0503010002	GRASERA 1800		03
09	0501018941	TRABA P/ TRANSPORTE		01
10	0521010592	EJE UNION 27,80 X 80		02
11	0511017480	ARANDELA PLANA		02



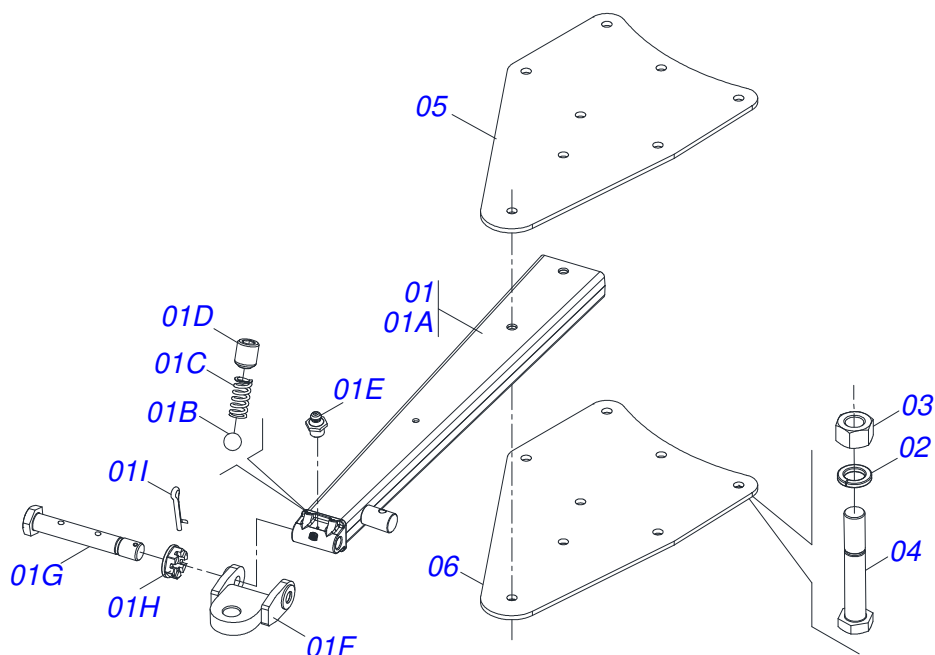
Artículo	Código	Descripción	Ver Pág.	QT
01	0521067822	CHASIS TRASERO IZQUIERDO	01	
02	0521067651	CHASIS TRASERO INTERNO IZQUIERDO	01	
03	0503010571	PASADOR ABIERTO 1/4" X 1.1/2"	02	
04	0501063751	EJE ARTIC 37,2 X 140	02	
05	0501010100	TORNILLO 5/8 UNC X 2 CS G.5 ZN	02	
06	0501012140	ARANDELA PLANA	02	
07	0503010013	TUERCA 5/8	02	
08	0503010002	GRASERA 1800	03	
09	0501018941	TRABA P/ TRANSPORTE	01	
10	0521010592	EJE UNION 27,80 X 80	02	
11	0511017480	ARANDELA PLANA	02	



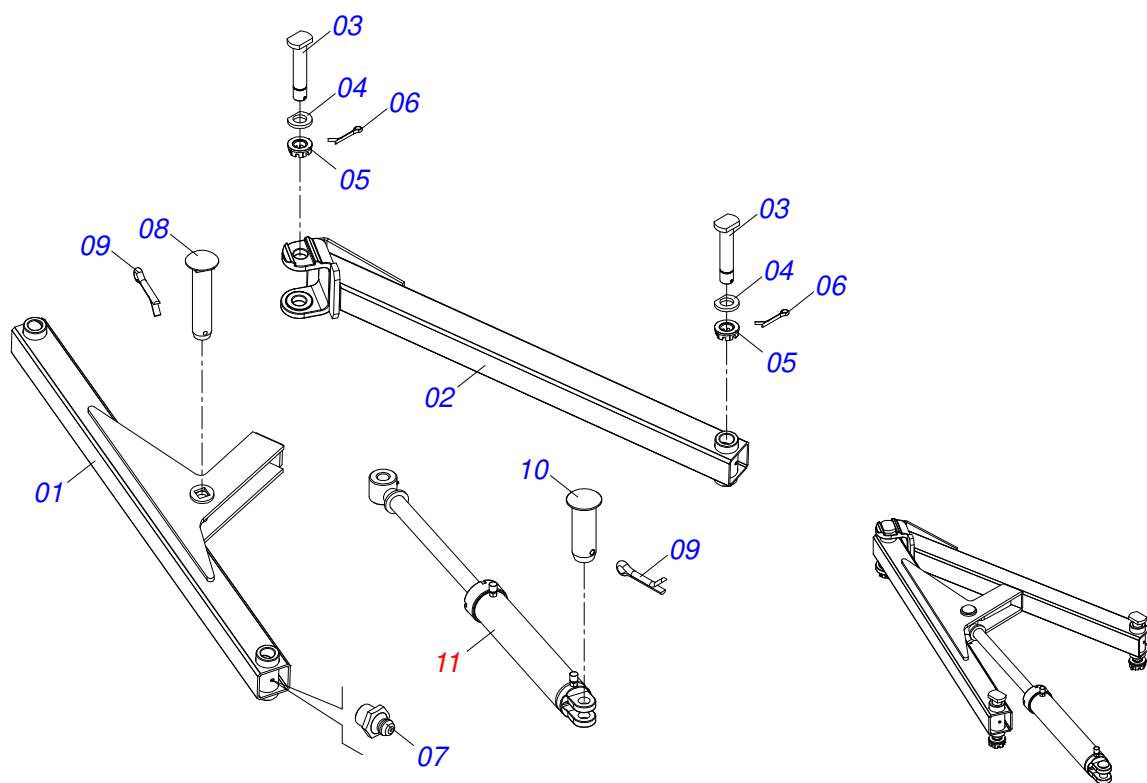
Artículo	Código	Descripción	Ver Pág.	QT
01	0521067823	CHASIS DELANTERO DERECHO		01
02	0521067824	CHASIS DELANTERO IZQUIERDO		01
03	0503010010	PASADOR ABIERTO 1/4 X 2.1/2		01
04	0501063751	EJE ARTIC 37,2 X 140		02
05	0501010100	TORNILLO 5/8 UNC X 2 CS G.5 ZN		02
06	0501012140	ARANDELA PLANA		02
07	0503010013	TUERCA 5/8		02
08	0503010002	GRASERA 1800		02
09	0501018941	TRABA P/ TRANSPORTE		01
10	0521010592	EJE UNION 27,80 X 80		02
11	0511017480	ARANDELA PLANA		02
12	0503010571	PASADOR ABIERTO 1/4" X 1.1/2"		02
13	0531019497	EJE ARTICULADO 38,10 X 235		01
14	0501012916	ARANDELA PLANA 38,50 X 66 X 4,75 ZN		01
15	0501011301	TUERCA 1.1/2 UNC 6FPP 2.5/16		01



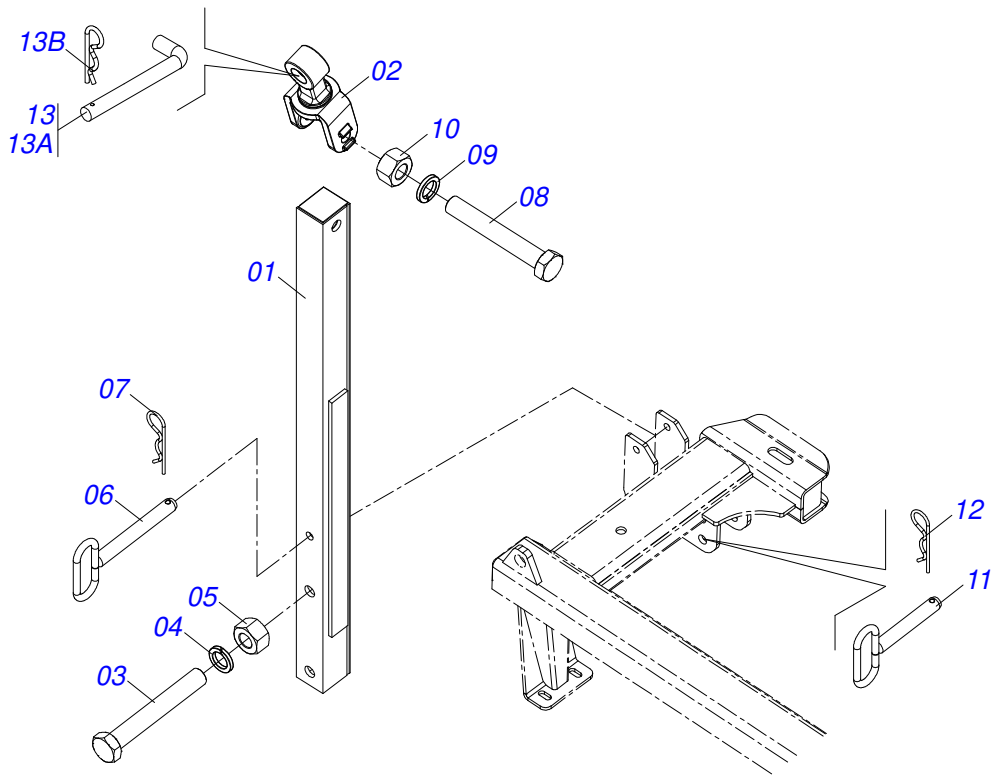
Artículo	Código	Descripción	Ver Pág.	QT
01	0521046114	BARRA TRACCIÓN COMPLETA	6	01
02	0521065186	BARRA ENGATE		02
03	0521067652	CABEZAL		01
04	0501010426	TORNILLO 1.1/4" UNC X 6"		04
05	0503010070	ARANDELA PRESION		04
06	0501010087	TUERCA 1.1/4"		04
07	0511062895	EJE UNION 31,75 X 150		02
08	0503030012	PASADOR (GRAPA DE SUJECION)		02



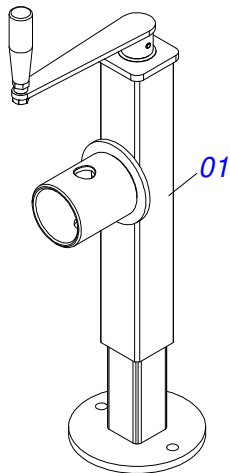
Artículo	Código	Descripción	Ver Pág.	QT
01	0511058610	BARRA TRACCIÓN CON ENGATE		01
01A	0521066595	BARRA TRACCIÓN		01
01B	0503012389	ESFERA 1/2		02
01C	0503033994	RESORTE COMPRESION		02
01D	0503013333	TORNILLO		02
01E	0503010002	GRASERA 1800		01
01F	0511070237	ENGANCHE TRACTOR		01
01G	0571016538	TORNILLO		01
01H	0501011301	TUERCA 1.1/2 UNC 6FPP 2.5/16		01
01I	0503010010	PASADOR ABIERTO 1/4 X 2.1/2		01
02	0503010070	ARANDELA PRESION		08
03	0501010087	TUERCA 1.1/4"		08
04	0503013212	TORNILLO		08
05	0581010778	PLACA FIJACIÓN		01
06	0521066594	PLACA FIJACIÓN		01



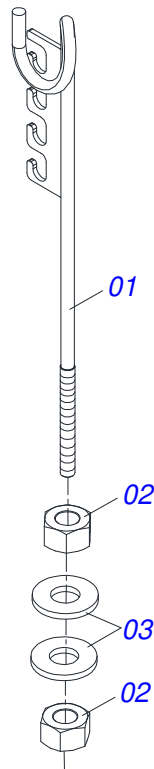
Artículo	Código	Descripción	Ver Pág.	QT
01	0521067671	BARRA ESTABILIZADORA DELANTERO		02
02	0521067672	BARRA ESTABILIZADORA TRASERA		02
03	0531019497	EJE ARTICULADO 38,10 X 235		06
04	0501012916	ARANDELA PLANA 38,50 X 66 X 4,75 ZN		06
05	0501011301	TUERCA 1.1/2 UNC 6FPP 2.5/16		06
06	0503010010	PASADOR ABIERTO 1/4 X 2.1/2		06
07	0503010002	GRASERA 1800		03
08	0521013077	EJE ARTIC 31,75 X 145		02
09	0503010523	PASADOR ABIERTO 1/4" X 2"		04
10	0521012538	EJE UNION 31,75 X 90		02
11	0511058461	CILINDRO HIDRAULICO	21	02



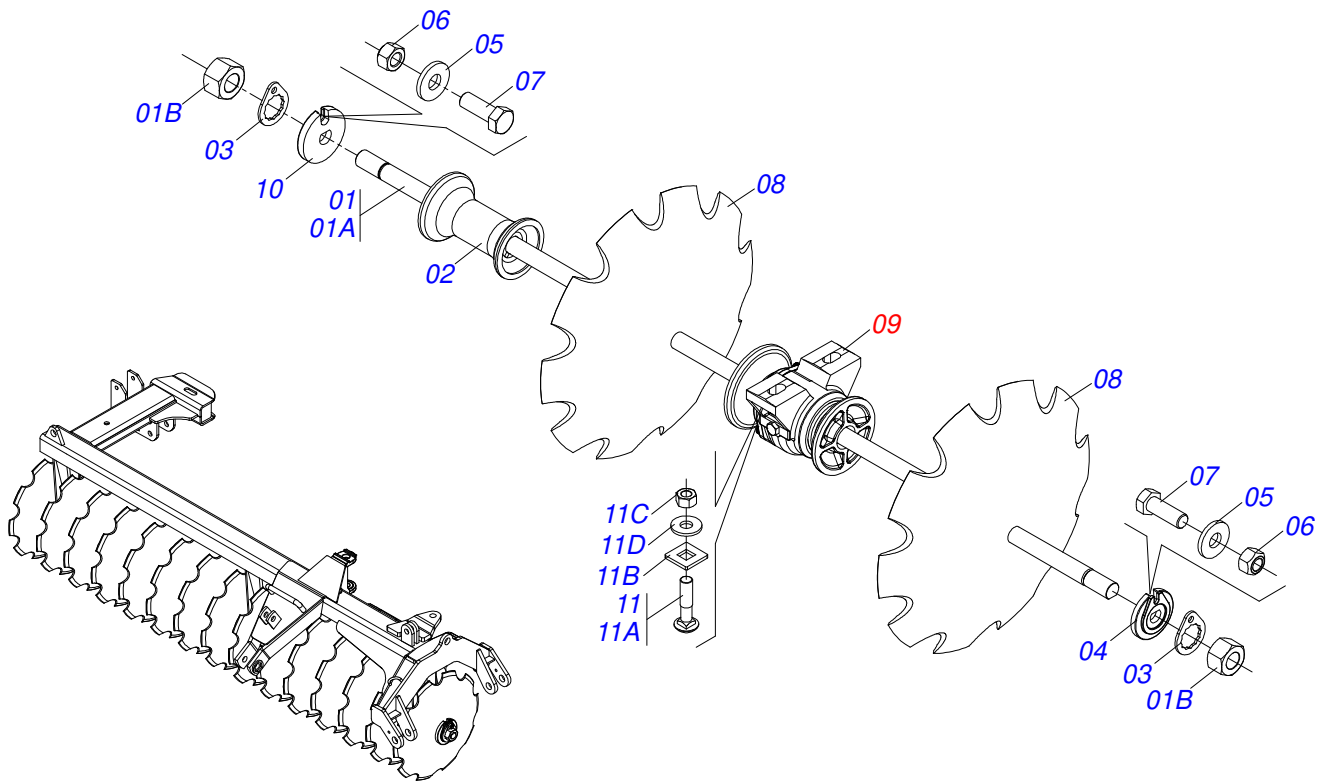
Artículo	Código	Descripción	Ver Pág.	QT
001	0501060188	BARRA TRACCION 1400		01
002	0521061775	ENGANCHE TRACTOR		01
003	0501010334	TORNILLO 1 UNC X 7		01
004	0503010012	ARANDELA PRESION 1"		01
005	0501010059	TUERCA 1.5/8		01
006	0521064088	EJE TRABA		01
007	0503030012	PASADOR (GRAPA DE SUJECION)		01
008	0501010334	TORNILLO 1 UNC X 7		01
009	0503010012	ARANDELA PRESION 1"		01
010	0501010059	TUERCA 1.5/8		01
011	0521067644	EJE		01
012	0503031035	PASADOR (GRAPA DE SUJECION)		01
013	0501040343	CLAVIJA ENGANCHE COMPLETO		01
013A	0521010453	EJE UNION		01
013B	0503031035	PASADOR (GRAPA DE SUJECION)		01



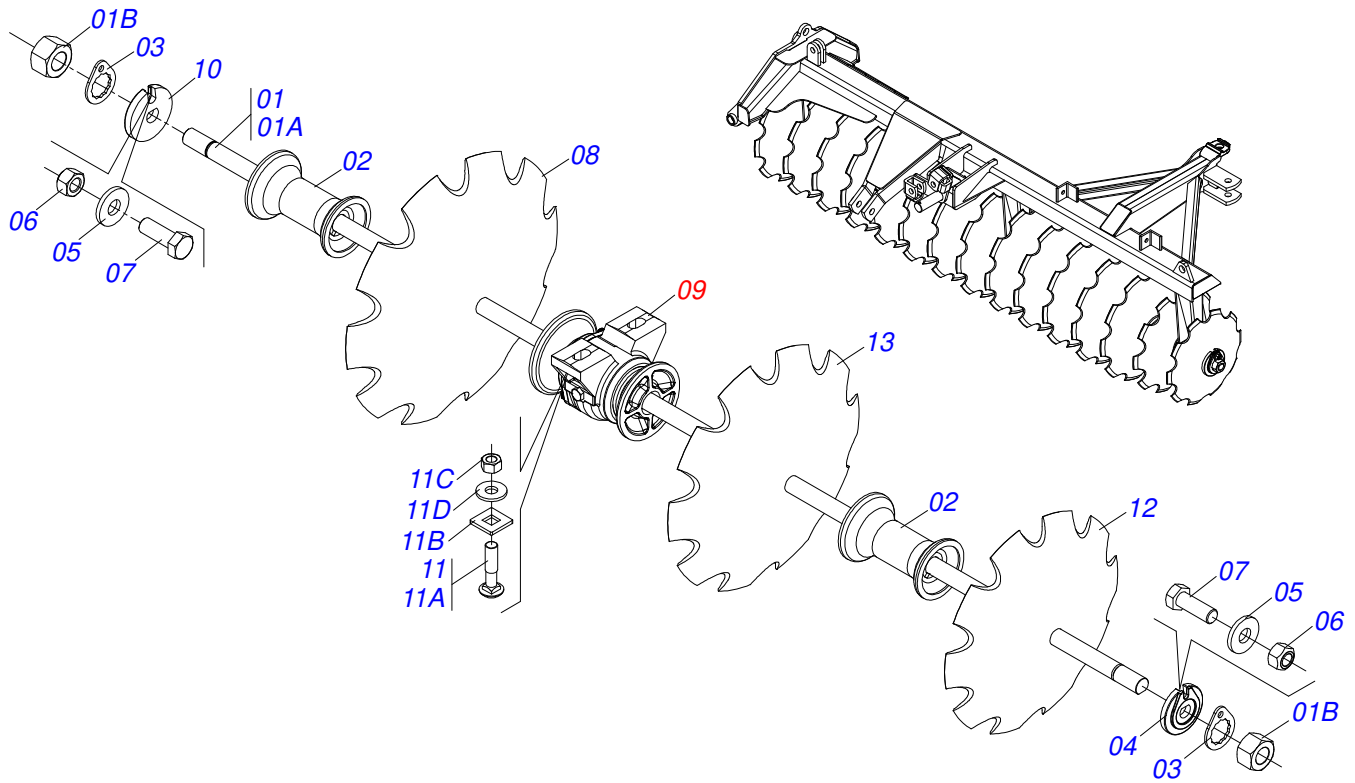
Artículo	Código	Descripción	Ver Pág.	QT
01	0503062227	GATO COMPLETO		01



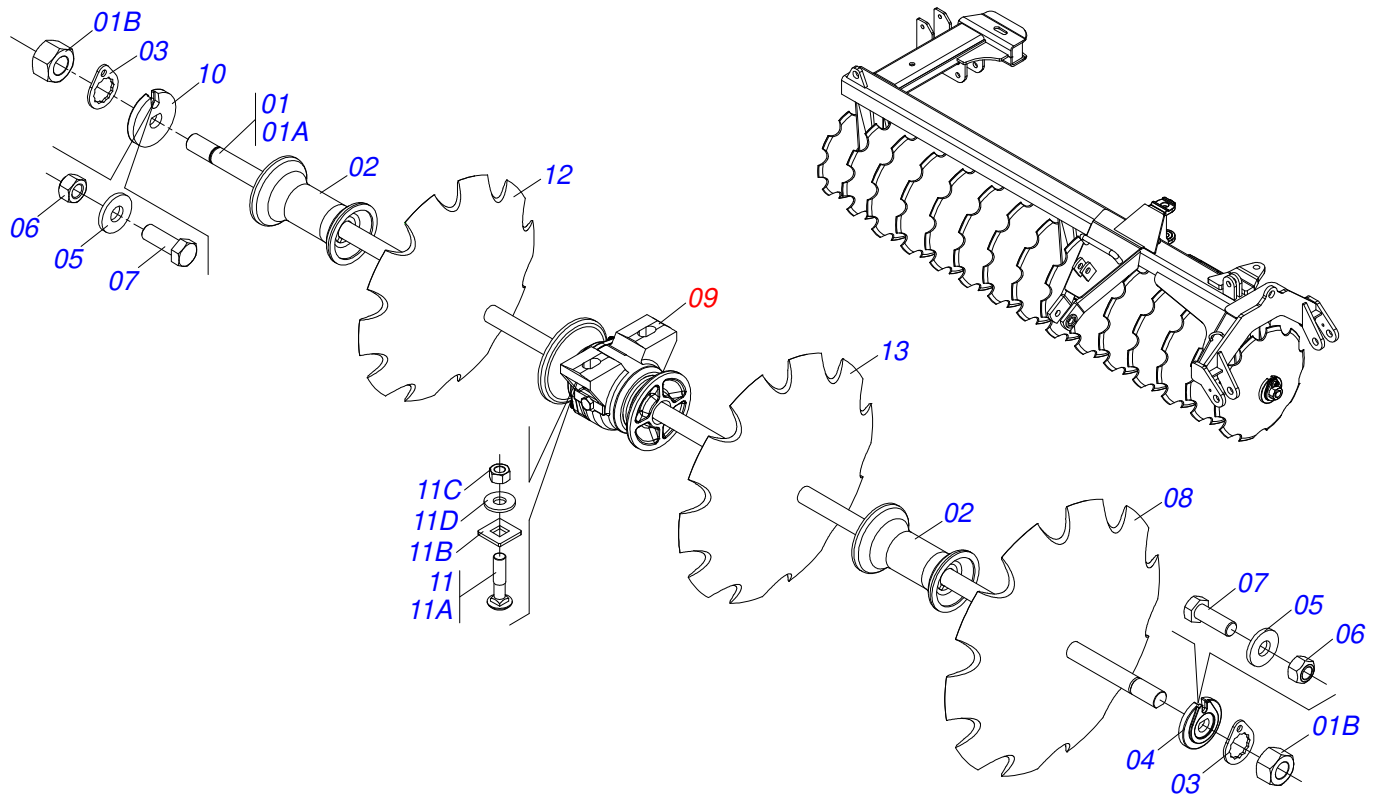
Artículo	Código	Descripción	Ver Pág.	QT
01	0511067334	SOPORTE MANGUERA		01
02	0503010014	TUERCA 3/4" UNC		02
03	0501010322	ARANDELA PLANA 20.50 X 46 X 4.75		02



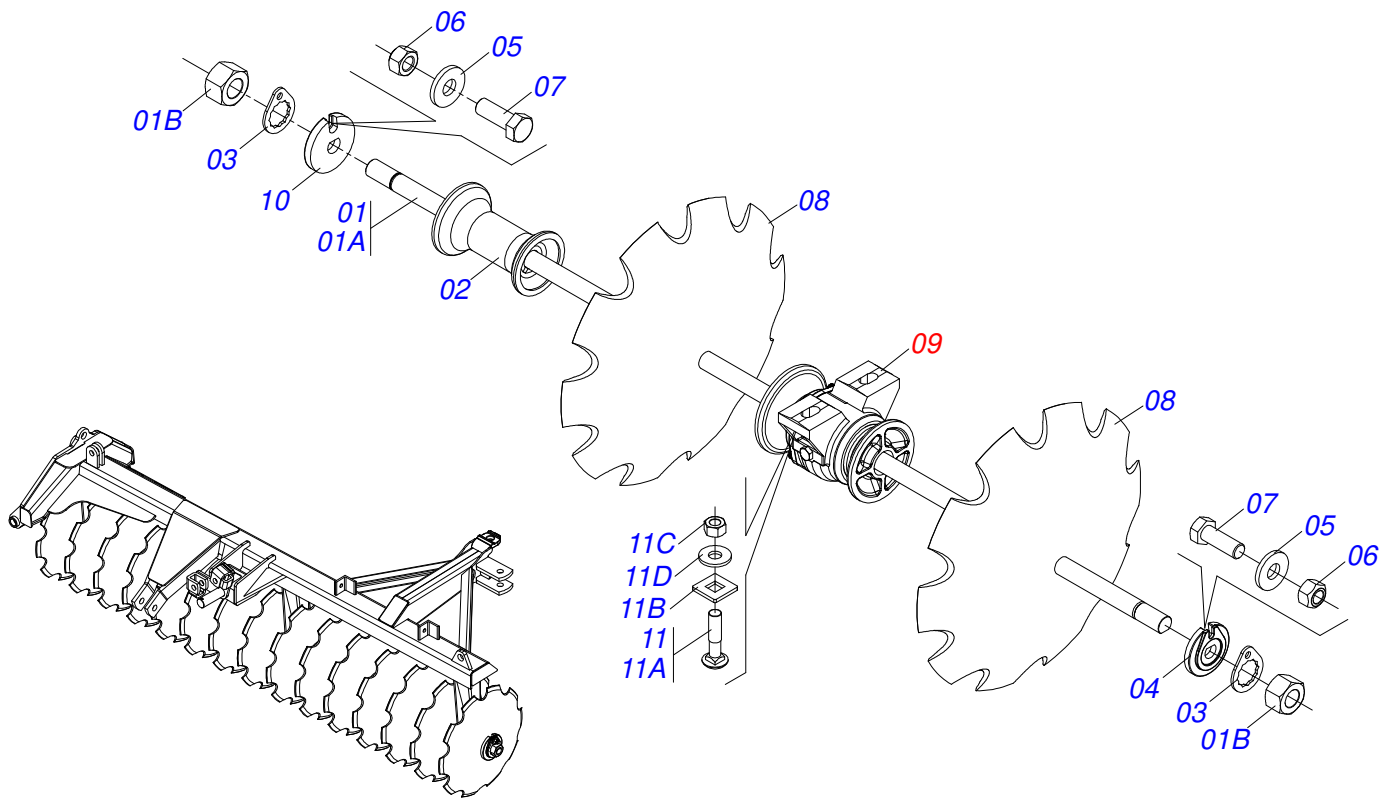
Artículo	Código	Descripción	Ver Pág.	QT
01	0501059898	1.1/2 X 2880 CON TUERCA		01
01A	0561016111	EJE 1.1/2 X 2880		01
01B	0501010110	TUERCA 1.1/2		02
02	0502010627	SEPARADOR		11
03	0501018592	TRABA TUERCA 1.5/8"		02
04	0502010871	TRABA EJE EXT 1.1/2"		01
05	0501012140	ARANDELA PLANA		02
06	0503012412	TUERCA DE CIERRE 5/8 UNC S		02
07	0503011267	TORNILLO 5/8 UNC X 1.1/2 C S G.5 ZN		02
08	0602029416	DR22X4,5 C64AF02FR1.9/16 10REC TATU		15
08.	0602029396	DISCO RECORTADO 22X4,75		15
08..	0602030448	DR24X4,5 C66AF02FR1.9/16 D006 10R		15
08...	0602030419	DISCO REC 24 X 4,75		15
09	0501047055	CHUMACERA	19	03
10	0502010872	TRABA EJE INT 1.1/2"		01
11	0501058802	CONJ PIEZAS IMPL 5/8 UNC X 2.3/4		06
11A	0503015154	TORNILLO 5/8" X 2.3/4"		06
11B	0501010947	TRABA TORNILLO 5/8"		06
11C	0503010013	TUERCA 5/8		12
11D	0501012140	ARANDELA PLANA		06



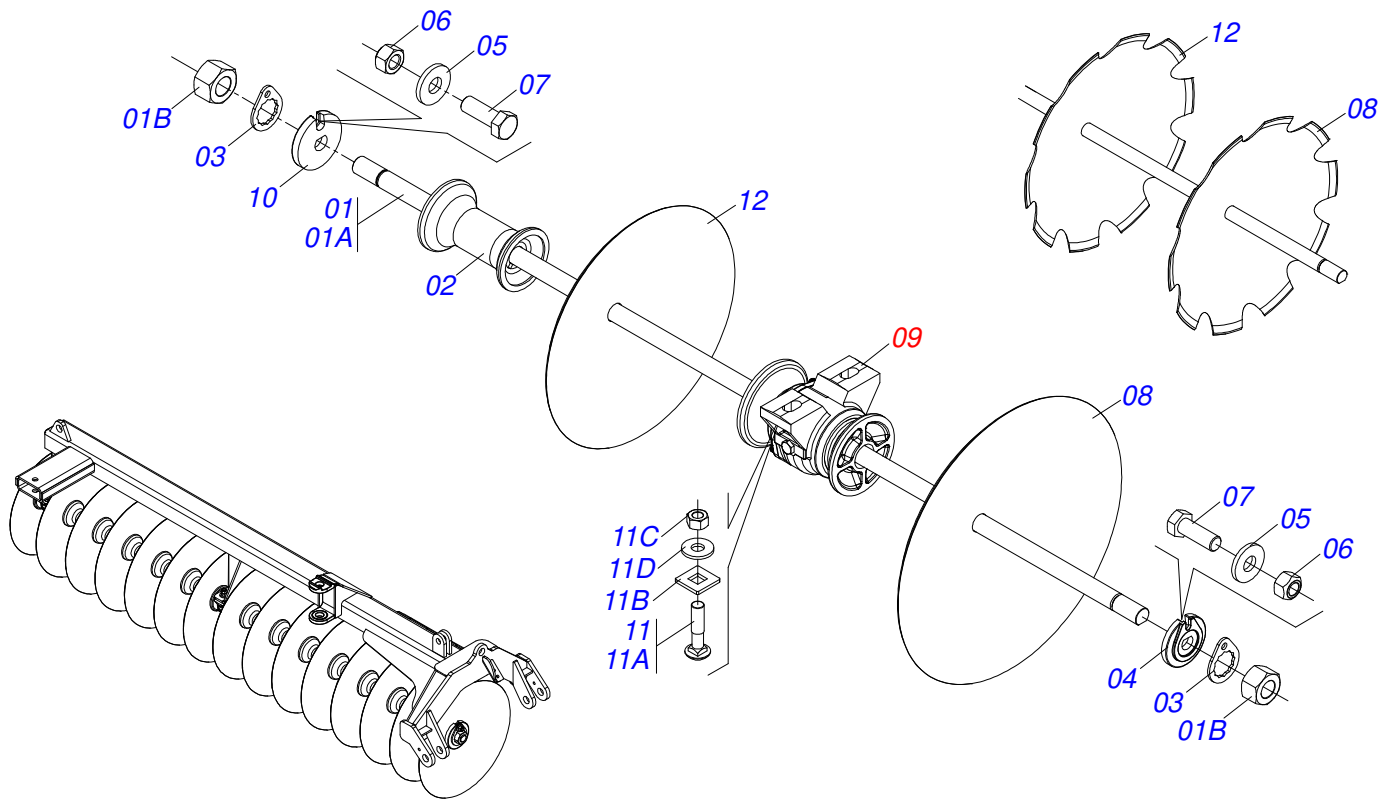
Artículo	Código	Descripción	Ver Pág.	QT
01	0501059898	1.1/2 X 2880 CON TUERCA		01
01A	0561016111	EJE 1.1/2 X 2880		01
01B	0501010110	TUERCA 1.1/2		02
02	0502010627	SEPARADOR		11
03	0501018592	TRABA TUERCA 1.5/8"		02
04	0502010871	TRABA EJE EXT 1.1/2"		01
05	0501012140	ARANDELA PLANA		02
06	0503012412	TUERCA DE CIERRE 5/8 UNC S		02
07	0503011267	TORNILLO 5/8 UNC X 1.1/2 C S G.5 ZN		02
08	0602030419	DISCO REC 24 X 4,75		13
08.	0602030448	DR24X4,5 C66AF02FR1.9/16 D006 10R		13
08..	0602029396	DISCO RECORTADO 22X4,75		13
08...	0602029416	DR22X4,5 C64AF02FR1.9/16 10REC TATU		13
08....	0602029024	DR22X4,5 C63AF02FR1.9/16 (D006) 10REC		13
09	0501047055	CHUMACERA	19	03
10	0502010872	TRABA EJE INT 1.1/2"		01
11	0501058802	CONJ PIEZAS IMPL 5/8 UNC X 2.3/4		06
11A	0503015154	TORNILLO 5/8" X 2.3/4"		06
11B	0501010947	TRABA TORNILLO 5/8"		06
11C	0503010013	TUERCA 5/8		12
11D	0501012140	ARANDELA PLANA		06
12	0602023109	DR16X4,5 C38AF02FR1.9/16 08REC TATU		01
12.	0602023104	DR16X4,5 C38AF02FR1.9/16 08REC TATU		01
13	0602025263	DISCO DENTADOS 18" X 4,5		01
13.	0602027344	DR20X4,5 C57AF02FC1.9/16 10REC TATU		01
13..	0602027343	DR20X4,5 C57AF02FR1.9/16 10R TATU		01
13...	0602027160	DR20X4,75 C50AF02FR39,29 10REC WIES		01
13....	0602025113	DR18X4,5 C45AF02FR1.9/16 (D006) 9REC		01
13.....	0602027119	DR20X4,5 C57AF02FR1.9/16 (D006) 10REC		01



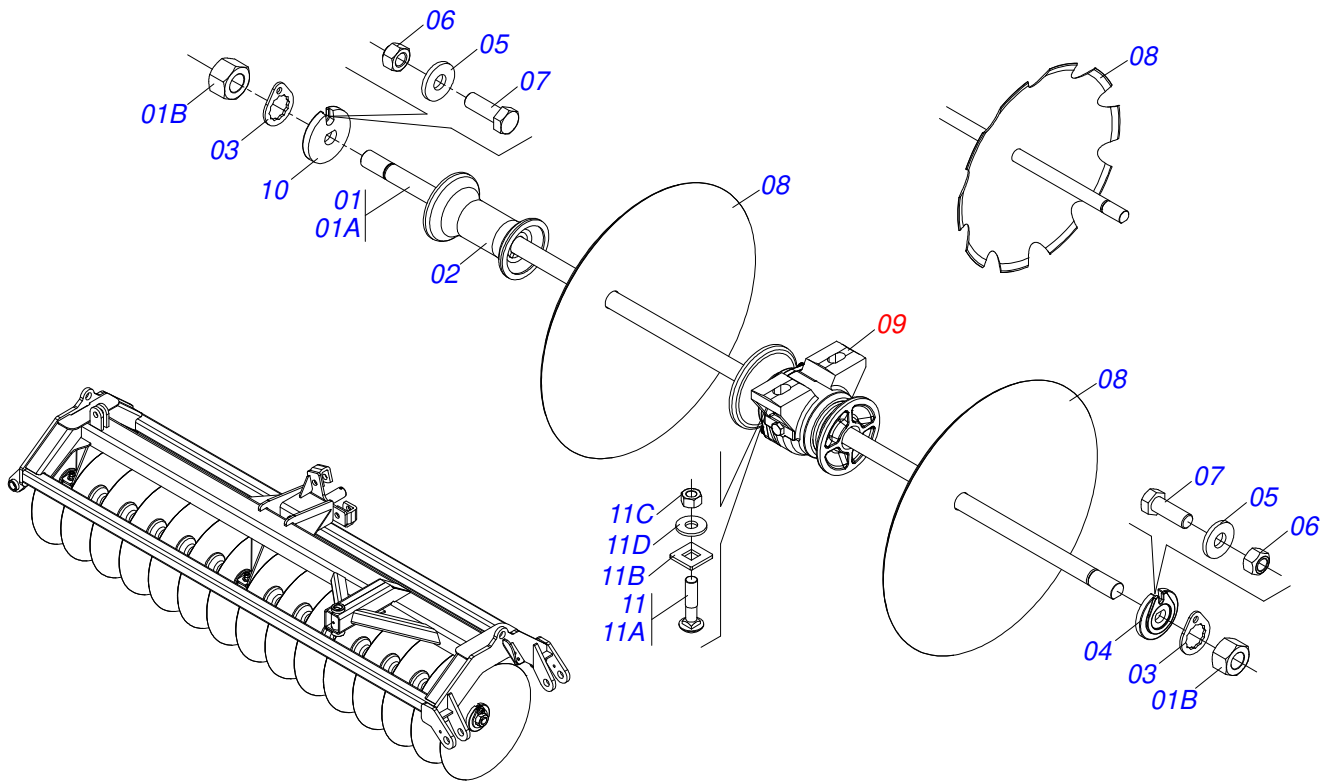
Artículo	Código	Descripción	Ver Pág.	QT
01	0501059898	1.1/2 X 2880 CON TUERCA		01
01A	0561016111	EJE 1.1/2 X 2880		01
01B	0501010110	TUERCA 1.1/2		02
02	0502010627	SEPARADOR		11
03	0501018592	TRABA TUERCA 1.5/8"		02
04	0502010871	TRABA EJE EXT 1.1/2"		01
05	0501012140	ARANDELA PLANA		02
06	0503012412	TUERCA DE CIERRE 5/8 UNC S		02
07	0503011267	TORNILLO 5/8 UNC X 1.1/2 C S G.5 ZN		02
08	0602030419	DISCO REC 24 X 4,75		13
08.	0602030448	DR24X4,5 C66AF02FR1.9/16 D006 10R		13
08..	0602029396	DISCO RECORTADO 22X4,75		13
08...	0602029416	DR22X4,5 C64AF02FR1.9/16 10REC TATU		13
09	0501047055	CHUMACERA	19	03
10	0502010872	TRABA EJE INT 1.1/2"		01
11	0501058802	CONJ PIEZAS IMPL 5/8 UNC X 2.3/4		06
11A	0503015154	TORNILLO 5/8" X 2.3/4"		06
11B	0501010947	TRABA TORNILLO 5/8"		06
11C	0503010013	TUERCA 5/8		12
11D	0501012140	ARANDELA PLANA		06
12	0602023109	DR16X4,5 C38AF02FR1.9/16 08REC TATU		01
13	0602025263	DISCO DENTADOS 18" X 4,5		01
13.	0602027344	DR20X4,5 C57AF02FC1.9/16 10REC TATU		01
13..	0602027343	DR20X4,5 C57AF02FR1.9/16 10R TATU		01
13...	0602027160	DR20X4,75 C50AF02FR39,29 10REC WIES		01



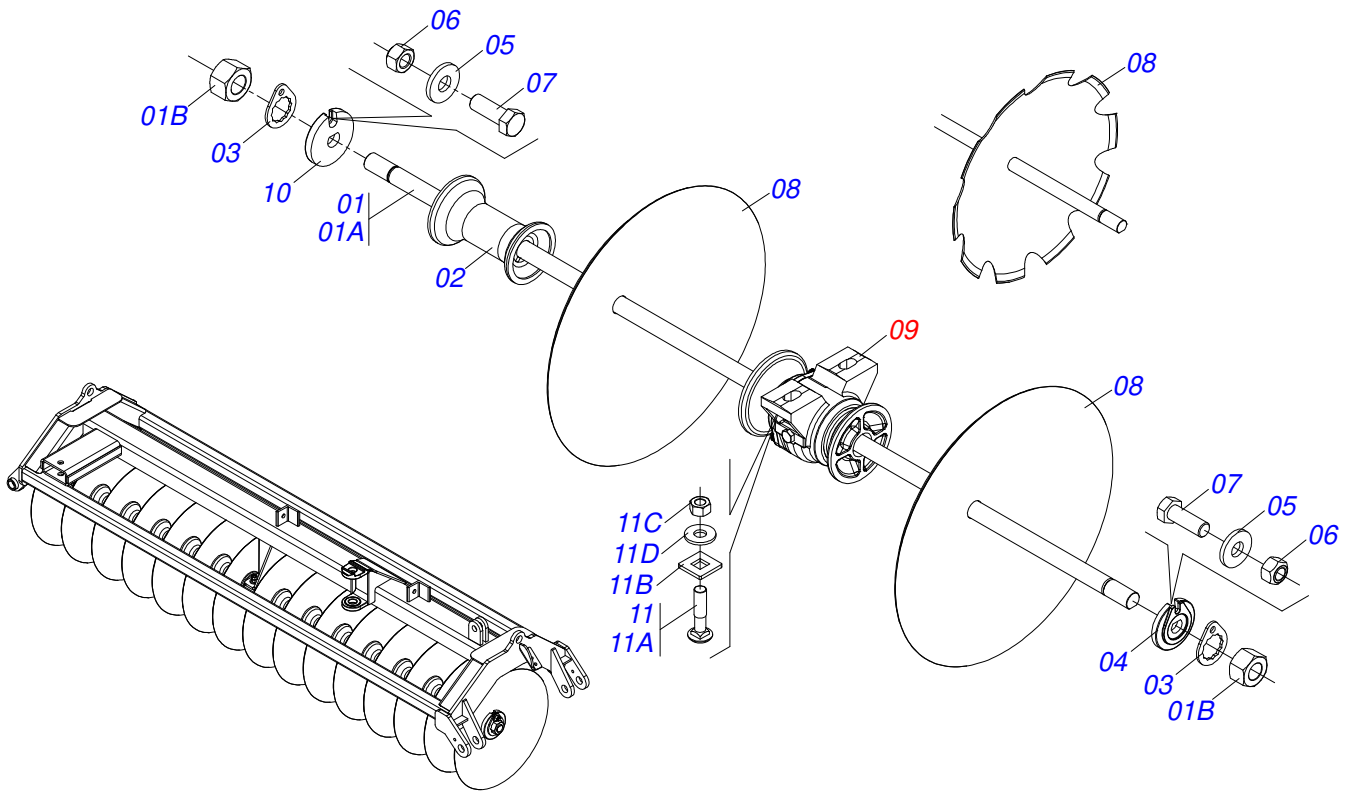
Artículo	Código	Descripción	Ver Pág.	QT
01	0501059898	1.1/2 X 2880 CON TUERCA		01
01A	0561016111	EJE 1.1/2 X 2880		01
01B	0501010110	TUERCA 1.1/2		02
02	0502010627	SEPARADOR		11
03	0501018592	TRABA TUERCA 1.5/8"		02
04	0502010871	TRABA EJE EXT 1.1/2"		01
05	0501012140	ARANDELA PLANA		02
06	0503012412	TUERCA DE CIERRE 5/8 UNC S		02
07	0503011267	TORNILLO 5/8 UNC X 1.1/2 C S G.5 ZN		02
08	0602029416	DR22X4,5 C64AF02FR1.9/16 10REC TATU		15
08.	0602029396	DISCO RECORTADO 22X4,75		15
08..	0602030448	DR24X4,5 C66AF02FR1.9/16 D006 10R		15
08...	0602030419	DISCO REC 24 X 4,75		15
08....	0602029024	DR22X4,5 C63AF02FR1.9/16 (D006) 10REC		15
09	0501047055	CHUMACERA	19	03
10	0502010872	TRABA EJE INT 1.1/2"		01
11	0501058802	CONJ PIEZAS IMPL 5/8 UNC X 2.3/4		06
11A	0503015154	TORNILLO 5/8" X 2.3/4"		06
11B	0501010947	TRABA TORNILLO 5/8"		06
11C	0503010013	TUERCA 5/8		12
11D	0501012140	ARANDELA PLANA		06



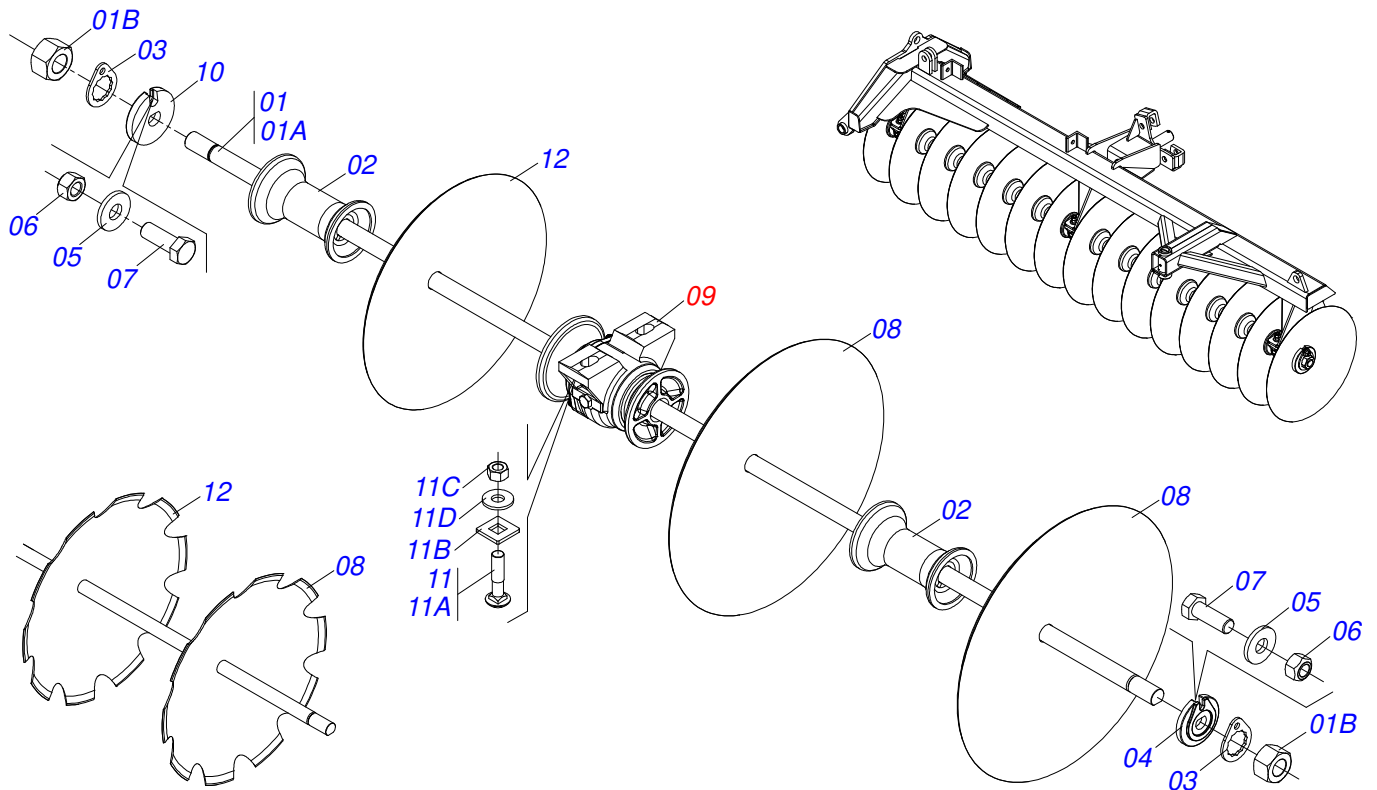
Artículo	Código	Descripción	Ver Pág.	QT
01	0501059898	1.1/2 X 2880 CON TUERCA		01
01A	0561016111	EJE 1.1/2 X 2880		01
01B	0501010110	TUERCA 1.1/2		02
02	0502010627	SEPARADOR		11
03	0501018592	TRABA TUERCA 1.5/8"		02
04	0502010872	TRABA EJE INT 1.1/2"		01
05	0501012140	ARANDELA PLANA		02
06	0503012412	TUERCA DE CIERRE 5/8 UNC S		02
07	0503011267	TORNILLO 5/8 UNC X 1.1/2 C S G.5 ZN		02
08	0601029413	DL22X4,5 C64AF02FR1.9/16 TATU		14
08.	0602029416	DR22X4,5 C64AF02FR1.9/16 10REC TATU		14
08..	0602029396	DISCO RECORTADO 22X4,75		14
08...	0601031134	DL24X4,5 C66AF02FR1.9/16 D006 TT		14
08....	0602030419	DISCO REC 24 X 4,75		14
09	0501047055	CHUMACERA	19	03
10	0502010871	TRABA EJE EXT 1.1/2"		01
11	0501058802	CONJ PIEZAS IMPL 5/8 UNC X 2.3/4		06
11A	0503015154	TORNILLO 5/8" X 2.3/4"		06
11B	0501010947	TRABA TORNILLO 5/8"		06
11C	0503010013	TUERCA 5/8		12
11D	0501012140	ARANDELA PLANA		06
12	0601027299	DL20X4,5 C57AF02FR1.9/16 TATU		01
12.	0602027343	DR20X4,5 C57AF02FR1.9/16 10R TATU		01
12..	0602027160	DR20X4,75 C50AF02FR39,29 10REC WIES		01
12...	0601029414	DL22X4,5 C63AF02FR1.9/16 TATU		01



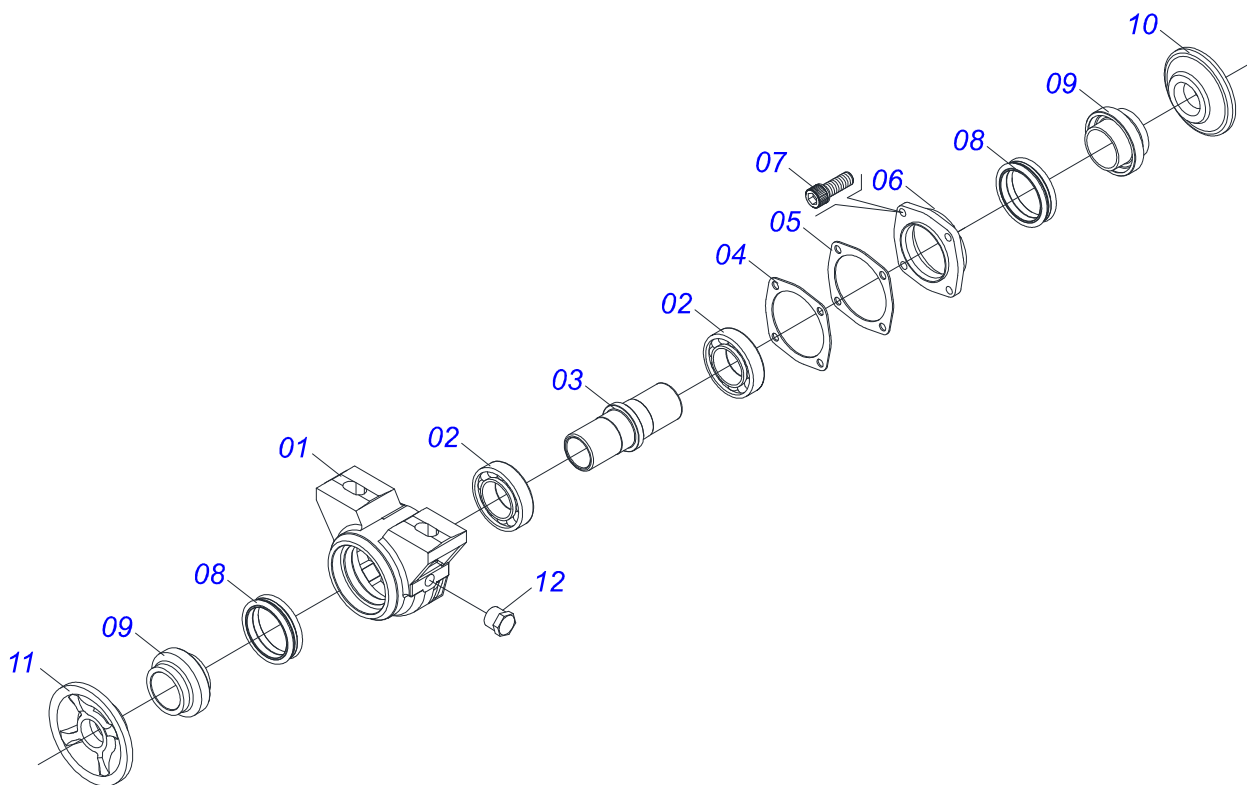
Artículo	Código	Descripción	Ver Pág.	QT
01	0501059898	1.1/2 X 2880 CON TUERCA		01
01A	0561016111	EJE 1.1/2 X 2880		01
01B	0501010110	TUERCA 1.1/2		02
02	0502010627	SEPARADOR		11
03	0501018592	TRABA TUERCA 1.5/8"		02
04	0502010872	TRABA EJE INT 1.1/2"		01
05	0501012140	ARANDELA PLANA		02
06	0503012412	TUERCA DE CIERRE 5/8 UNC S		02
07	0503011267	TORNILLO 5/8 UNC X 1.1/2 C S G.5 ZN		02
08	0601029413	DL22X4,5 C64AF02FR1.9/16 TATU		15
08.	0602029396	DISCO RECORTADO 22X4,75		15
08..	0601029414	DL22X4,5 C63AF02FR1.9/16 TATU		15
08...	0602029416	DR22X4,5 C64AF02FR1.9/16 10REC TATU		15
08....	0601031134	DL24X4,5 C66AF02FR1.9/16 D006 TT		15
08.....	0602030419	DISCO REC 24 X 4,75		15
08.....	0602029024	DR22X4,5 C63AF02FR1.9/16 (D006) 10REC		15
09	0501047055	CHUMACERA	19	03
10	0502010871	TRABA EJE EXT 1.1/2"		01
11	0501058802	CONJ PIEZAS IMPL 5/8 UNC X 2.3/4		06
11A	0503015154	TORNILLO 5/8" X 2.3/4"		06
11B	0501010947	TRABA TORNILLO 5/8"		06
11C	0503010013	TUERCA 5/8		12
11D	0501012140	ARANDELA PLANA		06



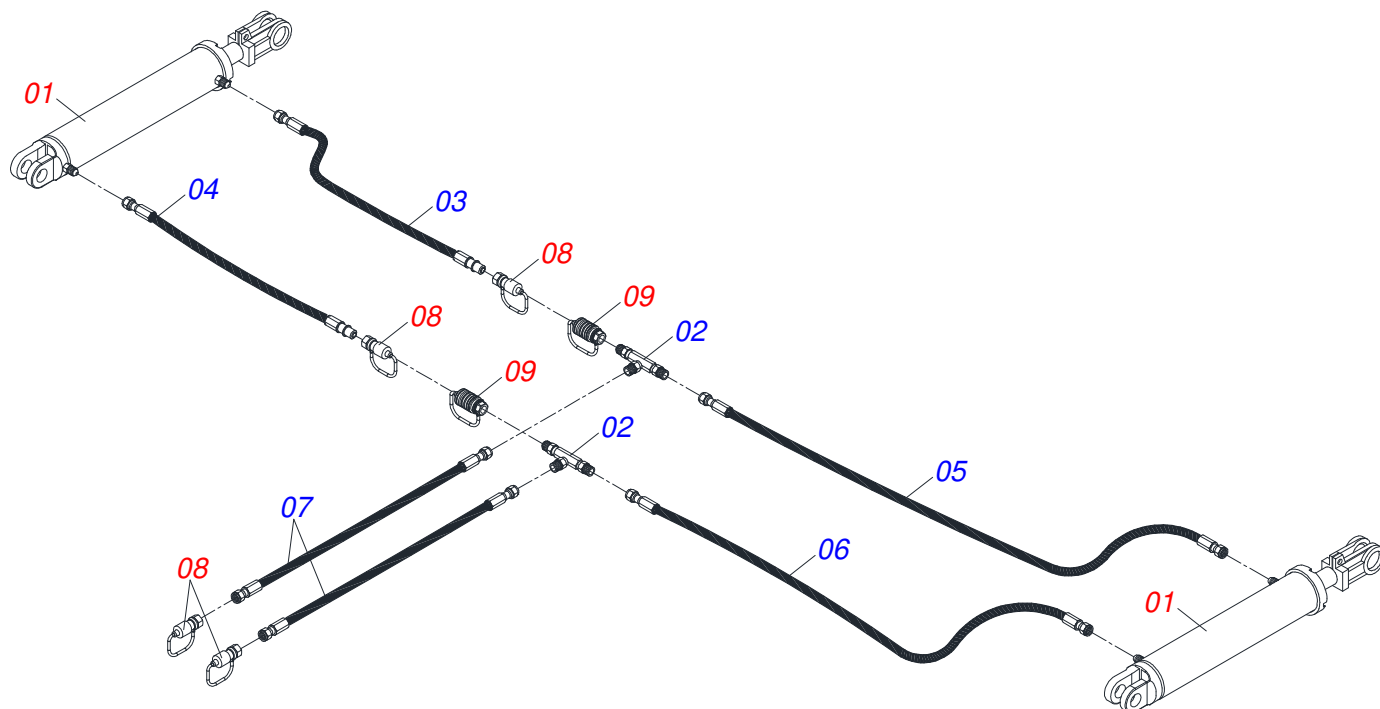
Artículo	Código	Descripción	Ver Pág.	QT
01	0501059898	1.1/2 X 2880 CON TUERCA		01
01A	0561016111	EJE 1.1/2 X 2880		01
01B	0501010110	TUERCA 1.1/2		02
02	0502010627	SEPARADOR		11
03	0501018592	TRABA TUERCA 1.5/8"		02
04	0502010872	TRABA EJE INT 1.1/2"		01
05	0501012140	ARANDELA PLANA		02
06	0503012412	TUERCA DE CIERRE 5/8 UNC S		02
07	0503011267	TORNILLO 5/8 UNC X 1.1/2 C S G.5 ZN		02
08	0601029413	DL22X4,5 C64AF02FR1.9/16 TATU		15
08.	0602029396	DISCO RECORTADO 22X4,75		15
08..	0601029414	DL22X4,5 C63AF02FR1.9/16 TATU		15
08...	0602029416	DR22X4,5 C64AF02FR1.9/16 10REC TATU		15
08....	0601031134	DL24X4,5 C66AF02FR1.9/16 D006 TT		15
08.....	0602030419	DISCO REC 24 X 4,75		15
09	0501047055	CHUMACERA	19	03
10	0502010871	TRABA EJE EXT 1.1/2"		01
11	0501058802	CONJ PIEZAS IMPL 5/8 UNC X 2.3/4		06
11A	0503015154	TORNILLO 5/8" X 2.3/4"		06
11B	0501010947	TRABA TORNILLO 5/8"		06
11C	0503010013	TUERCA 5/8		12
11D	0501012140	ARANDELA PLANA		06



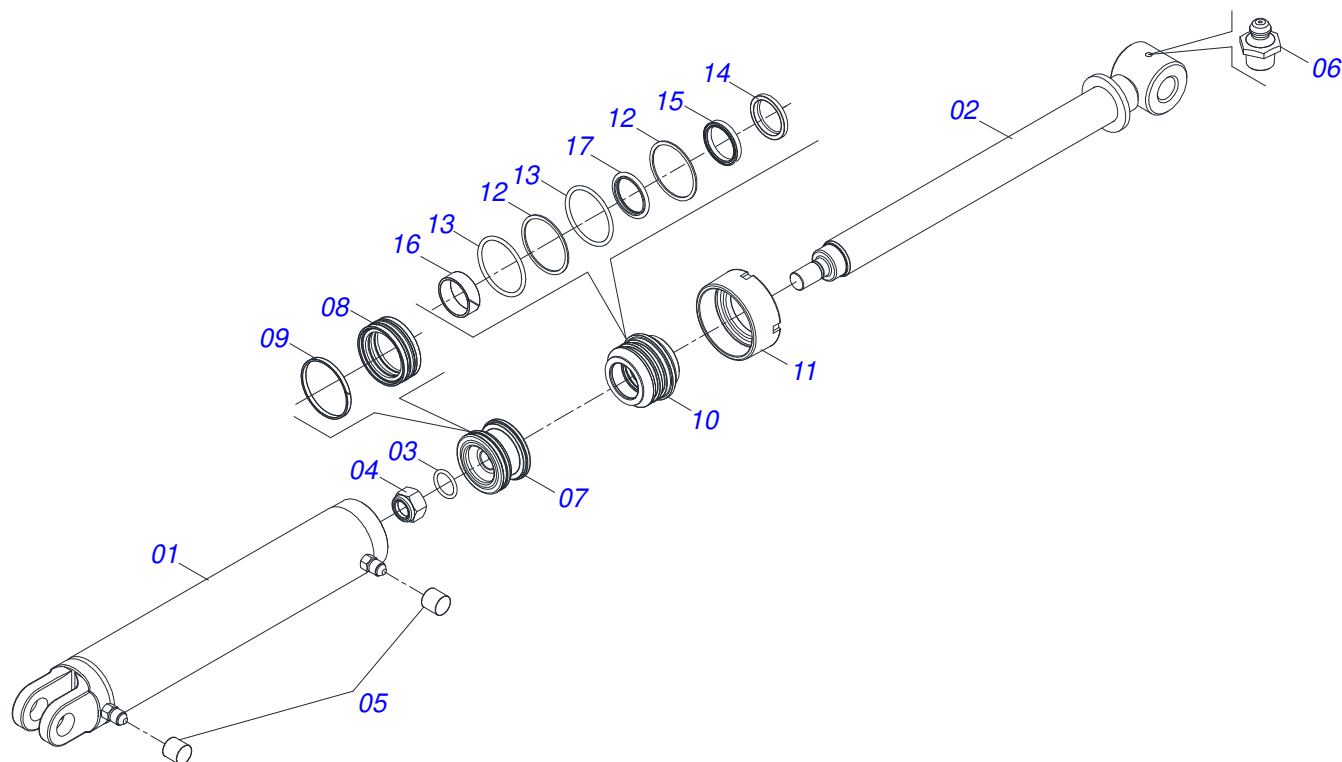
Artículo	Código	Descripción	Ver Pág.	QT
01	0501059898	1.1/2 X 2880 CON TUERCA		01
01A	0561016111	EJE 1.1/2 X 2880		01
01B	0501010110	TUERCA 1.1/2		02
02	0502010627	SEPARADOR		11
03	0501018592	TRABA TUERCA 1.5/8"		02
04	0502010872	TRABA EJE INT 1.1/2"		01
05	0501012140	ARANDELA PLANA		02
06	0503012412	TUERCA DE CIERRE 5/8 UNC S		02
07	0503011267	TORNILLO 5/8 UNC X 1.1/2 C S G.5 ZN		02
08	0601029413	DL22X4,5 C64AF02FR1.9/16 TATU		14
08.	0602029416	DR22X4,5 C64AF02FR1.9/16 10REC TATU		14
08..	0602029396	DISCO RECORTADO 22X4,75		14
08...	0602030419	DISCO REC 24 X 4,75		14
08....	0601031134	DL24X4,5 C66AF02FR1.9/16 D006 TT		14
08.....	0602029024	DR22X4,5 C63AF02FR1.9/16 (D006) 10REC		14
09	0501047055	CHUMACERA	19	03
10	0502010871	TRABA EJE EXT 1.1/2"		01
11	0501058802	CONJ PIEZAS IMPL 5/8 UNC X 2.3/4		06
11A	0503015154	TORNILLO 5/8" X 2.3/4"		06
11B	0501010947	TRABA TORNILLO 5/8"		06
11C	0503010013	TUERCA 5/8		12
11D	0501012140	ARANDELA PLANA		06
12	0601027299	DL20X4,5 C57AF02FR1.9/16 TATU		01
12.	0602027160	DR20X4,75 C50AF02FR39,29 10REC WIES		01
12..	0602027343	DR20X4,5 C57AF02FR1.9/16 10R TATU		01
12...	0601029414	DL22X4,5 C63AF02FR1.9/16 TATU		01
12....	0602027119	DR20X4,5 C57AF02FR1.9/16 (D006) 10REC		01



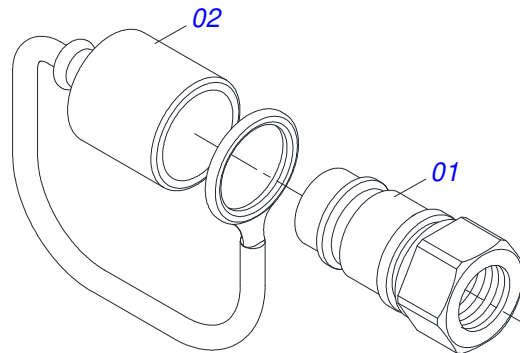
Artículo	Código	Descripción	Ver Pág.	QT
01	0502010540	CAJA DEL CHUMACERA DM		01
02	0503010006	RODAMIENTO 32210		02
03	0502040061	EJE		01
04	0503030013	EMPAQUETADURA 112 X 90,5 X 0,3		03
05	0503030684	EMPAQUETADURA 112 X 90,5 X 0,1		02
06	0502020424	TAPA CAJA DM		01
07	0503010134	TORNILLO 3/8" UNC X 1"		04
08	0503030026	RETENES LP JB-253		02
09	0502010541	ALOJAMIENTO DEL RETENES C/ BUCHA		02
10	0502010604	APOYO EXT DISCO		01
11	0502010605	APOYO INT DISCO		01
12	0503010856	TAPON R 3/8 BSPT		02



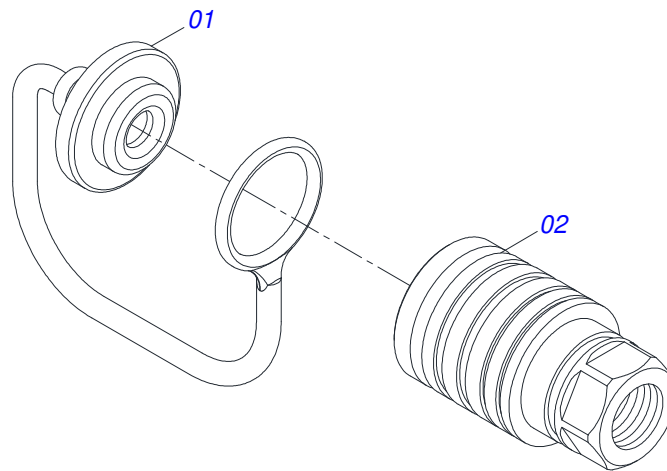
Artículo	Código	Descripción	Ver Pág.	QT
01	0511058461	CILINDRO HIDRAULICO	21	02
02	0511062886	CONEXION T		02
03	0501080719	MANGUERA 3/8 X 5300 TR-TM		01
04	0501081363	MANGUERA 3/8 X 4900 TR-TM		01
05	0501080341	MANGUERA 3/8 X 5400 TR-TR		01
06	0501080835	MANGUERA 3/8 X 4700 TR-TR		01
07	0501080509	MANGUERA 3/8 TR-TM		02
08	0501053834	ACOPLAMIENTO RAPIDO MACHO	22	04
09	0501053835	HEMBRA ENGANCHE RAP 1/2 NPT	23	02



Artículo	Código	Descripción	Ver Pág.	QT
01	0521063982	CAMISA		01
02	0521067533	EXTENSOR 50,80 X 697		01
03	0503010042	ANILLO O'RING 2-214 N 3006-9B		01
04	0503010063	TUERCA 1" UNF		01
05	0503030385	PLUG CILINDRICO N-002		02
06	0503010002	GRASERA 1800		01
07	0571019710	EMBOLO		01
08	0503017935	ANILLO		01
09	0503018144	ANILLO		01
10	0581013228	SOPORTE ANILLOS 50,80 X 85,72		01
11	0581013227	TAMPA MOVEL 85,72		01
12	0503017940	ANILLO		02
13	0503017939	ANILLO		02
14	0503010039	ANILLO RASCADOR D-2000		01
15	0503018026	ANILLO 1870-2000-375 B		01
16	0503018025	ANILLO GUIA		01
17	0503018024	ANILLO BS		01



Artículo	Código	Descripción	Ver Pág.	QT
01	0503011627	MACHO ENGANCHE RAP AGR 1/2 NPT		01
02	0503011882	TAPA PLASTICA P/ ENG RAP		01



Artículo	Código	Descripción	Ver Pág.	QT
01	0503011883	TAPA PLASTICA P/ ENG RAP FEMEA		01
02	0503011628	HEMBRA ENGANCHE RAP AGR 1/2NPT		01



civemasa

Publicaciones Técnicas | Elaboración y Revisión
ALESSANDRA PATRICIA KAWAHARA CARRILI

www.civemasa.com.br

