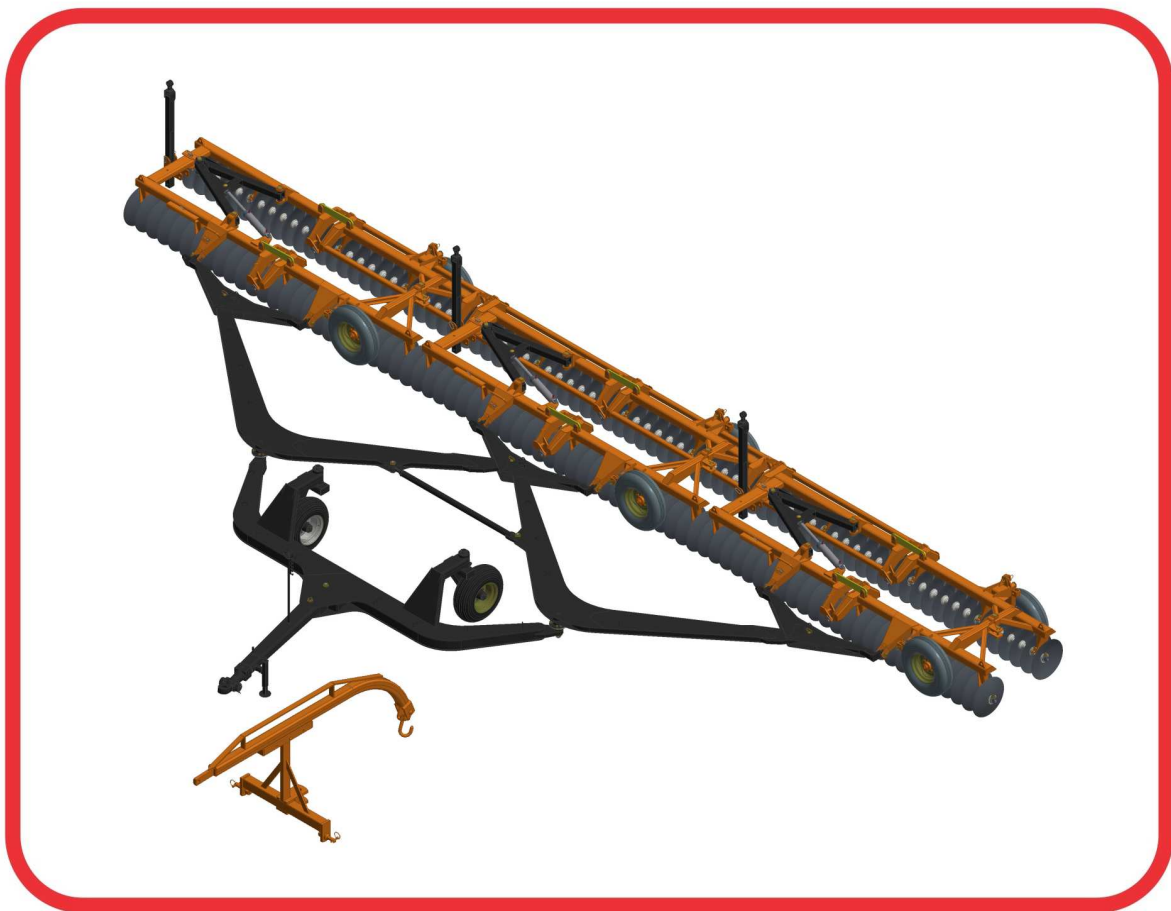


CATÁLOGO DE PEÇAS

GRADES

GDFM/E 156

Código: 0501092003



Série: S-0816

Revisão: SETEMBRO/2017

PEÇAS ORIGINAIS
CIVEMASA

civemasa

PRODUTOS

Código

0120660084

Descrição

GDFM/E 156 X 22 X 4,5 DM MT PA

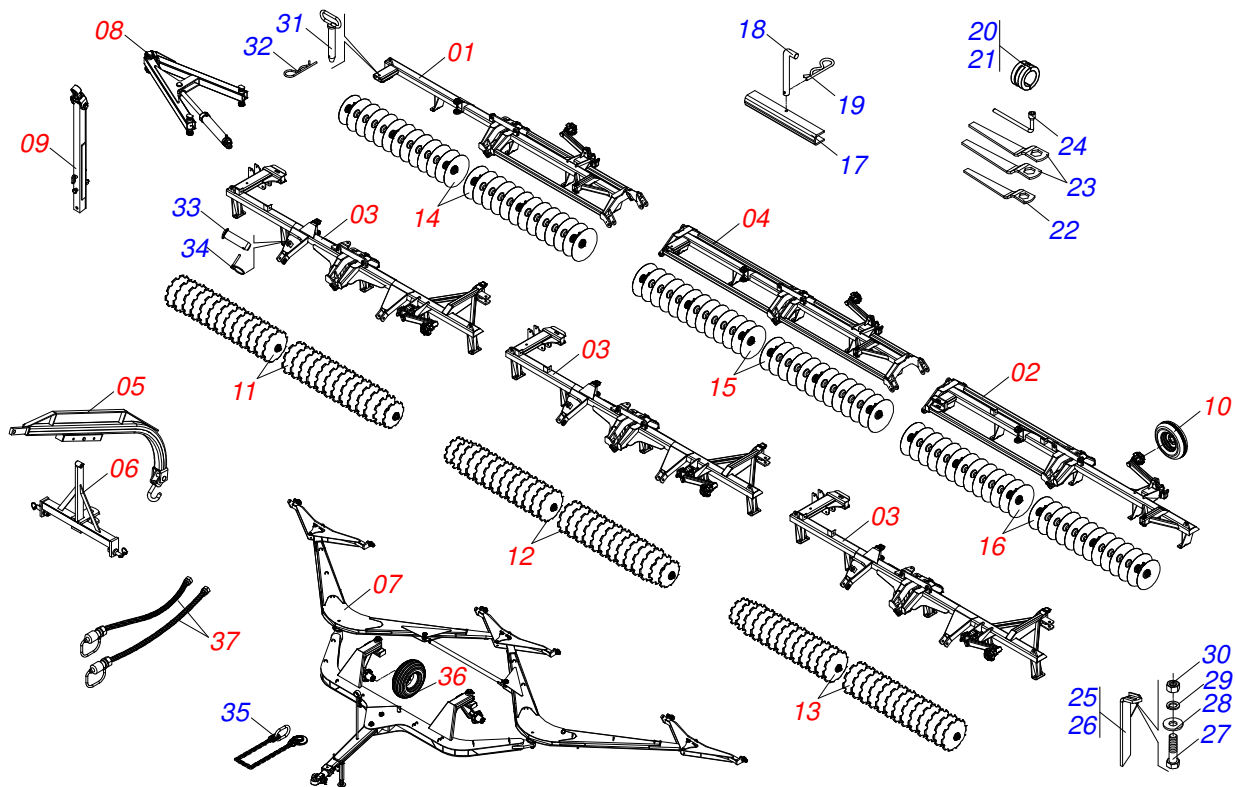
S-0816

ATENÇÃO: IMPORTANTE

A CIVEMASA RESERVA O DIREITO DE APERFEIÇOAR E/ OU ALTERAR AS CARACTERÍSTICAS TÉCNICAS DE SEUS PRODUTOS, SEM A OBRIGAÇÃO DE ASSIM PROCEDER COM OS JÁ COMERCIALIZADOS E SEM CONHECIMENTO PRÉVIO DA REVENDA OU DO CONSUMIDOR.

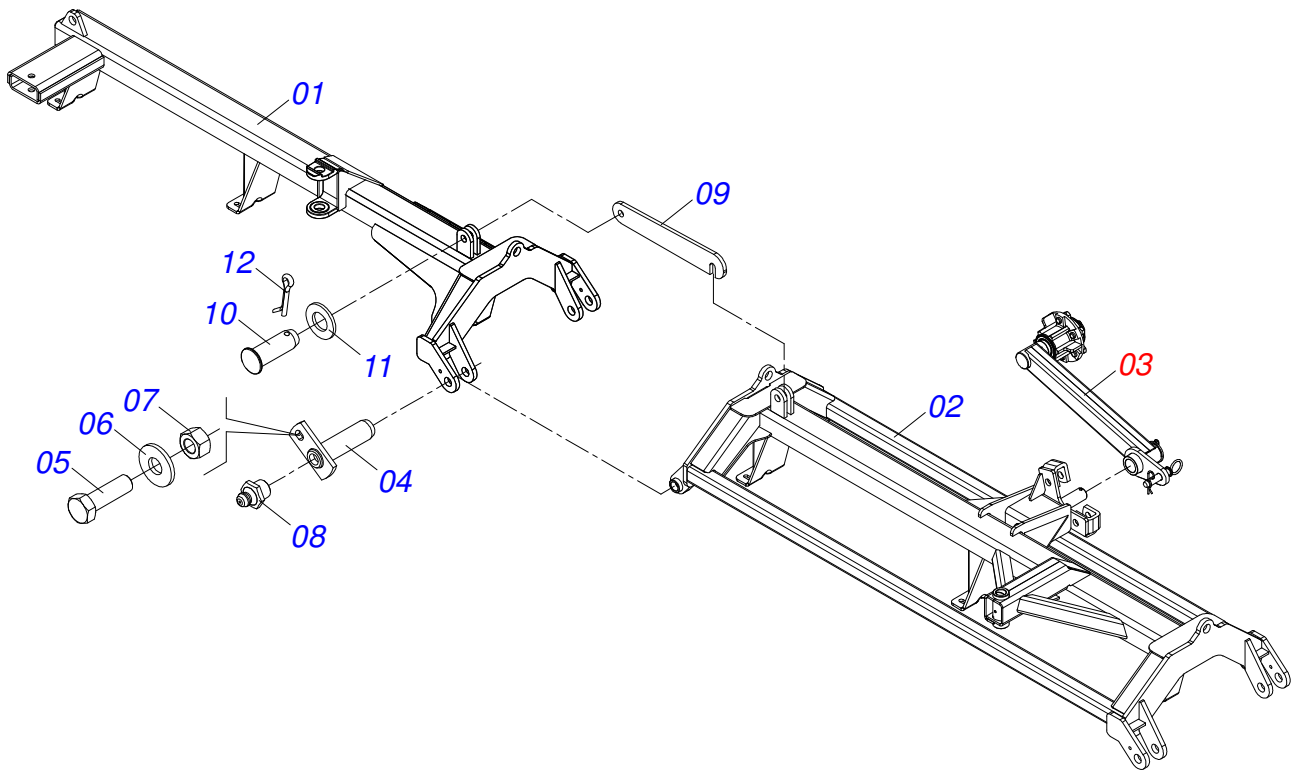
INDICE

| | | | |
|------------|--|-------|----|
| 0909093544 | GDFM/E 156 | | 1 |
| 0521047335 | CHASSI TRAS DIR COMPL GDFM/E 104 S-0816 | | 2 |
| 0521047336 | CHASSI TRAS ESQ COMPL GDFM/E 104 S-0816 | | 3 |
| 0521047337 | CHASSI DIANT DIR/ESQ COMPL GDFM/E 104 S-0816 | | 4 |
| 0521047339 | CHASSI TRAS INT COMPL GDFM/E 156 S-0816 | | 5 |
| 0521050970 | RODADO COMPL GNFM/E 52/104/120/156 | | 6 |
| 0511050078 | RODADO C/CUBO GNM | | 7 |
| 0501051142 | CX RODADO C/ROL DCA S-0996 | | 8 |
| 0521042072 | CHASSI COMPLETO - GAT 800 S/CONJ ETIQ | | 9 |
| 0501053527 | CAB C/ORELHA ENGATE GAT 800 | | 10 |
| 0909093526 | CONJUNTO DE TRAÇÃO | | 11 |
| 0521050977 | CABECALHO DUPLO ROTULA C/BARRA TRACAO S-0816 | | 12 |
| 0501058791 | RODADO TRANSP S/PNEU GATG BR S-0808 | | 13 |
| 0521043351 | BARRA TRACAO COMPL GNF/E | | 14 |
| 0521044665 | EXTENSOR CABEÇALHO DUPLO COMPL GNFM | | 15 |
| 0521050969 | BARRA TRACAO 1400 COMPL GNF/E - GNFM/E | | 16 |
| 0511048088 | MACACO COMPL GAPCR-HD 8013 | | 17 |
| 0503060244 | RODA C/ PNEU11L-15 10L 8F COMP GCRO | | 18 |
| 0503060091 | RODA C/ PNEU 7,50X16-10L COMP | | 19 |
| 0909093527 | CONJUNTO DE ABERTURA | | 20 |
| 0511058461 | CIL HIDR 44,45X85,72X800X402 GN/GNM/GNF/GNFM | | 21 |
| 0909093529 | SEÇÃO DIANTEIRA DIREITA | | 22 |
| 0909093530 | SEÇÃO DIANTEIRA CENTRAL | | 23 |
| 0909093531 | SEÇÃO DIANTEIRA ESQUERDA | | 24 |
| 0909093532 | SEÇÃO TRASEIRA DIREITA | | 25 |
| 0909093533 | SEÇÃO TRASEIRA CENTRAL | | 26 |
| 0909093534 | SEÇÃO TRASEIRA ESQUERDA | | 27 |
| 0909091729 | CIRCUITO HIDRÁULICO | | 28 |
| 0501053835 | FEMEA ENG RAP AGR 1/2 NPT C/TAMPA | | 29 |
| 0501053834 | MACHO ENG RAP AGR 1/2 NPT C/TAMPA | | 30 |

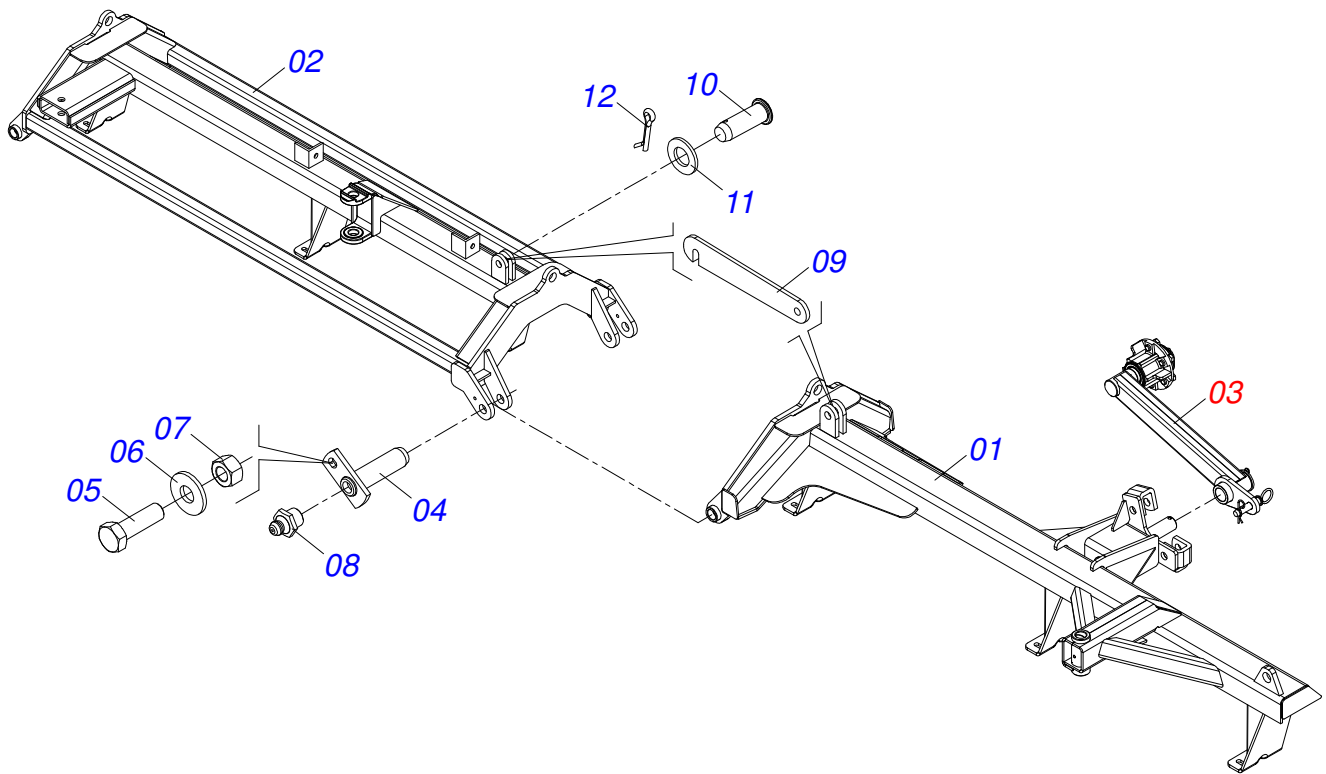


| Item | Código | Descrição | QT |
|------|------------|--|-----|
| 01 | 0521047335 | CHASSI TRAS DIR COMPL GDFM/E 104 S-0816 | 01 |
| 02 | 0521047336 | CHASSI TRAS ESQ COMPL GDFM/E 104 S-0816 | 01 |
| 03 | 0521047337 | CHASSI DIANT DIR/ESQ COMPL GDFM/E 104 S-0816 | 03 |
| 04 | 0521047339 | CHASSI TRAS INT COMPL GDFM/E 156 S-0816 | 01 |
| 05 | 0521042072 | CHASSI COMPLETO - GAT 800 S/CONJ ETIQ | 01 |
| 06 | 0501053527 | CAB C/ORELHA ENGATE GAT 800 | 01 |
| 07 | 0909093526 | CONJUNTO DE TRAÇÃO | 01 |
| 08 | 0909093527 | CONJUNTO DE ABERTURA | 03 |
| 09 | 0521050969 | BARRA TRACAO 1400 COMPL GNF/E - GNFM/E | 03 |
| 10 | 0503060091 | RODA C/ PNEU 7,50X16-10L COMP | 06 |
| 11 | 0909093529 | SEÇÃO DIANTEIRA DIREITA | 01 |
| 12 | 0909093530 | SEÇÃO DIANTEIRA CENTRAL | 01 |
| 13 | 0909093531 | SEÇÃO DIANTEIRA ESQUERDA | 01 |
| 14 | 0909093532 | SEÇÃO TRASEIRA DIREITA | 01 |
| 15 | 0909093533 | SEÇÃO TRASEIRA CENTRAL | 01 |
| 16 | 0909093534 | SEÇÃO TRASEIRA ESQUERDA | 01 |
| 17 | 0561018173 | TRAVA P/ TRANSPORTE 510 GTD-E | 03 |
| 18 | 0541016844 | FIXADOR TRAVA TRANSPORTE GCRO 7010 | 03 |
| 19 | 0503030168 | CUPILHA 3 X 50 SDA 11/6 | 03 |
| 20 | 0501047895 | TOPADOR 25 P/CIL 1.3/4 2 2.1/8 | 18 |
| 21 | 0501047885 | TOPADOR 30 P/CIL 1.3/4 2 2.1/8 | 12 |
| 22 | 0511018451 | CHAVE UNIV 5/8 X 3/4 X 1 GAM | 01 |
| 23 | 0501011432 | CHAVE 1.1/2 E 1.5/8 CABO CHATO | 02 |
| 24 | 0501068273 | CHAVE 5/8 CABO CIL | 01 |
| 25 | 0501063962 | LIMP TRAS GNL | 57 |
| 26 | 0501063963 | LIMP DIANT GNL | 59 |
| 27 | 0503011082 | PARAF 1/2 UNC X 1.3/4 CSRT G.5 ZN | 232 |
| 28 | 0511017302 | ARRUELA LISA 13,50 X 32,50 X 3,0 ZN | 232 |
| 29 | 0503010019 | ARRUELA PRESSAO 1/2 ZN 1K01556 | 232 |
| 30 | 0503010060 | PORCA 1/2 NC S ZN | 232 |
| 31 | 0501075403 | PINO ENGATE SAD 25500 4731549 | 03 |
| 32 | 0503030012 | CUPILHA 4 X 88 | 07 |
| 33 | 0501019002 | EIXO JUNCAO 27,80 X 95 | 03 |

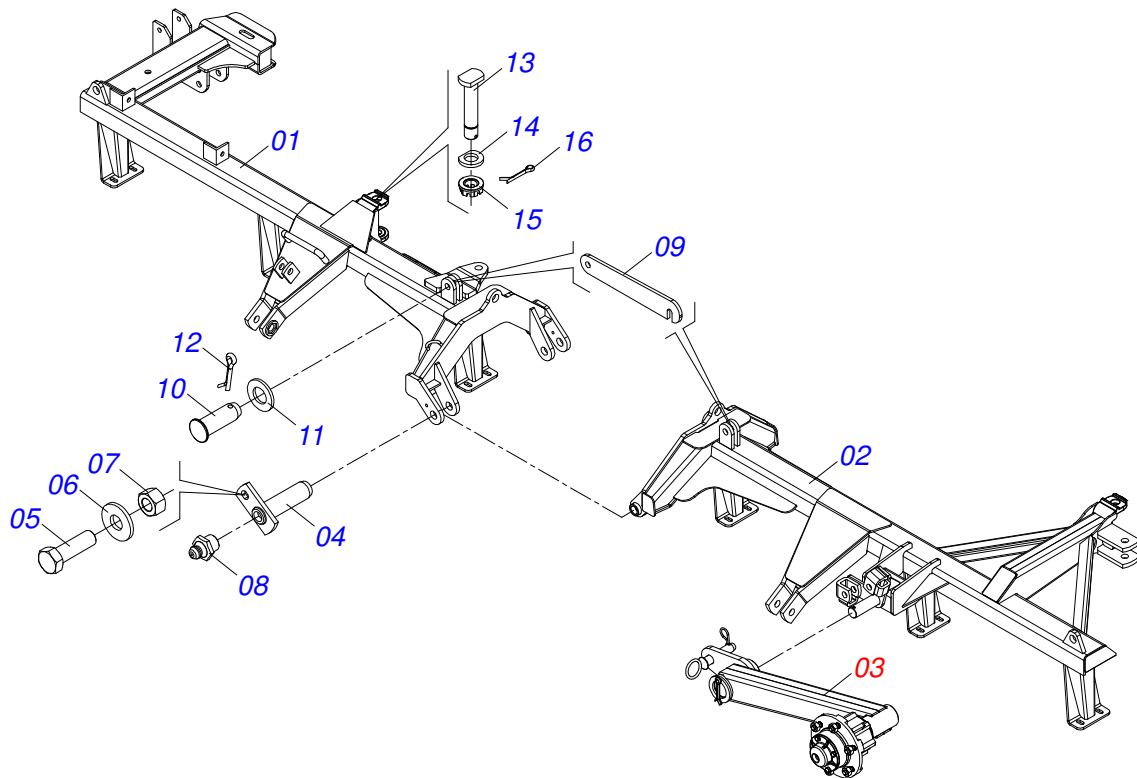
| Item | Código | Descrição | QT |
|------|------------|-------------------------------------|----|
| 34 | 0503030085 | PINO TRAVA 5,7 X 40 | 03 |
| 35 | 0503013150 | CORR SEG 1300 X 3/8 C/GANCHO/ARGOLA | 01 |
| 36 | 0503060244 | RODA C/ PNEU11L-15 10L 8F COMP GCRO | 02 |
| 37 | 0909091729 | CIRCUITO HIDRÁULICO | 01 |



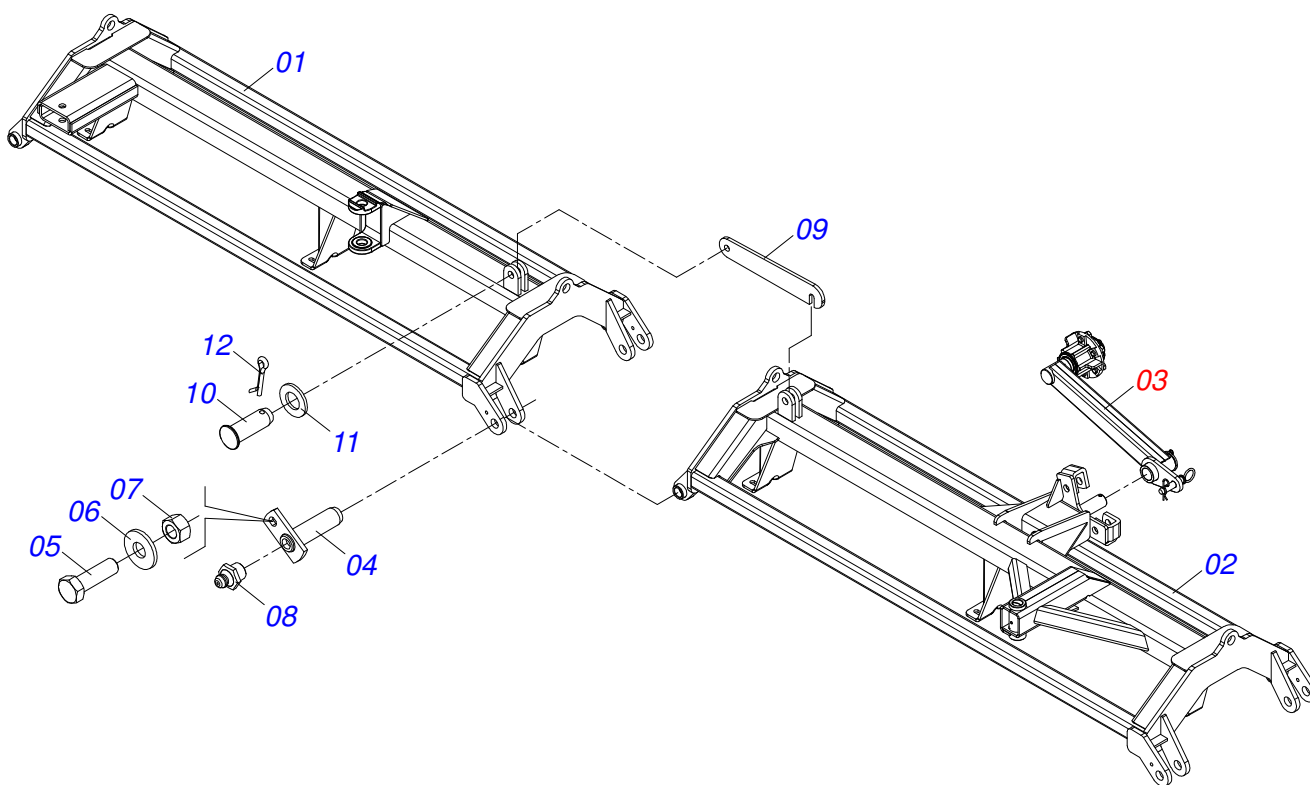
| Item | Código | Descrição | QT |
|------|------------|---------------------------------------|----|
| 01 | 0521067668 | CHASSI TRAS DIR GDFM 52 | 01 |
| 02 | 0521067666 | CHASSI TRAS INT DIR GNFM/E 104 S-0816 | 01 |
| 03 | 0521050970 | RODADO COMPL GNFM/E 52/104/120/156 | 01 |
| 04 | 0501063751 | EIXO ARTIC C/TRAV 37,2X140P/GRAX SA | 02 |
| 05 | 0501010100 | PARAF 5/8 UNC X 2 C S G.5 ZN | 02 |
| 06 | 0501012140 | ARRUELA LISA 16,50 X 40 X 4,00 ZN | 02 |
| 07 | 0503010013 | PORCA 5/8 NC ZN 1K03087 | 02 |
| 08 | 0503010002 | GRAXEIRA 1800 | 03 |
| 09 | 0501018941 | TRAVA P/TRANSP GNF S-590 | 01 |
| 10 | 0521010592 | EIXO JUNCAO 27,80 X 80 GNL ZN | 02 |
| 11 | 0511017480 | ARRUELA LISA 29 X 54 X 4,75 ZN | 02 |
| 12 | 0503010571 | CONTRAPINO 1/4 X 1.1/2 | 02 |



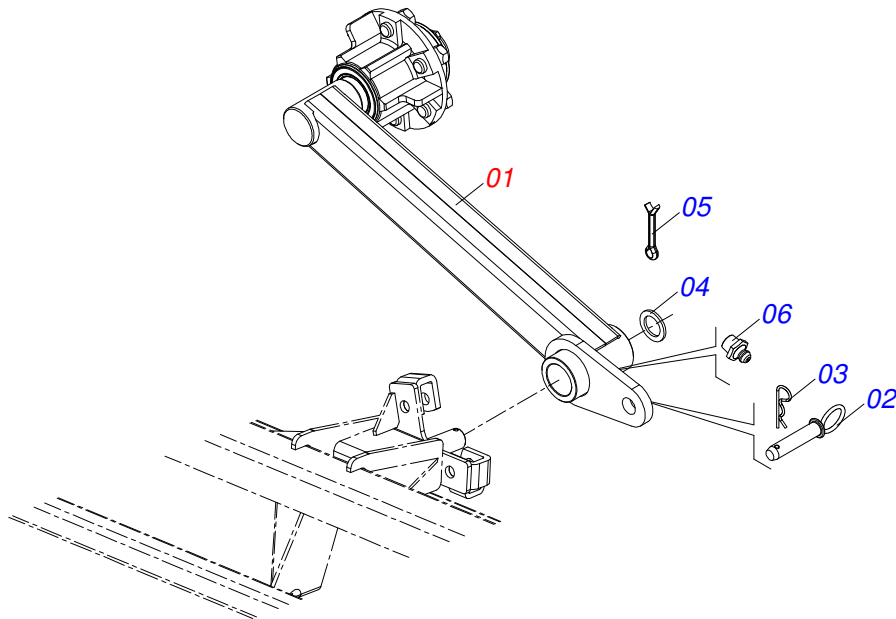
| Item | Código | Descrição | QT |
|------|------------|---------------------------------------|----|
| 01 | 0521067664 | CHASSI TRAS ESQ GDFM/E 104 | 01 |
| 02 | 0521067665 | CHASSI TRAS INT ESQ GNFM/E 104 S-0816 | 01 |
| 03 | 0521050970 | RODADO COMPL GNFM/E 52/104/120/156 | 01 |
| 04 | 0501063751 | EIXO ARTIC C/TRAV 37,2X140P/GRAX SA | 02 |
| 05 | 0501010100 | PARAF 5/8 UNC X 2 C S G.5 ZN | 02 |
| 06 | 0501012140 | ARRUELA LISA 16,50 X 40 X 4,00 ZN | 02 |
| 07 | 0503010013 | PORCA 5/8 NC ZN 1K03087 | 02 |
| 08 | 0503010002 | GRAXEIRA 1800 | 03 |
| 09 | 0501018941 | TRAVA P/TRANSP GNF S-590 | 01 |
| 10 | 0521010592 | EIXO JUNCAO 27,80 X 80 GNL ZN | 02 |
| 11 | 0511017480 | ARRUELA LISA 29 X 54 X 4,75 ZN | 02 |
| 12 | 0503010571 | CONTRAPINO 1/4 X 1.1/2 | 02 |



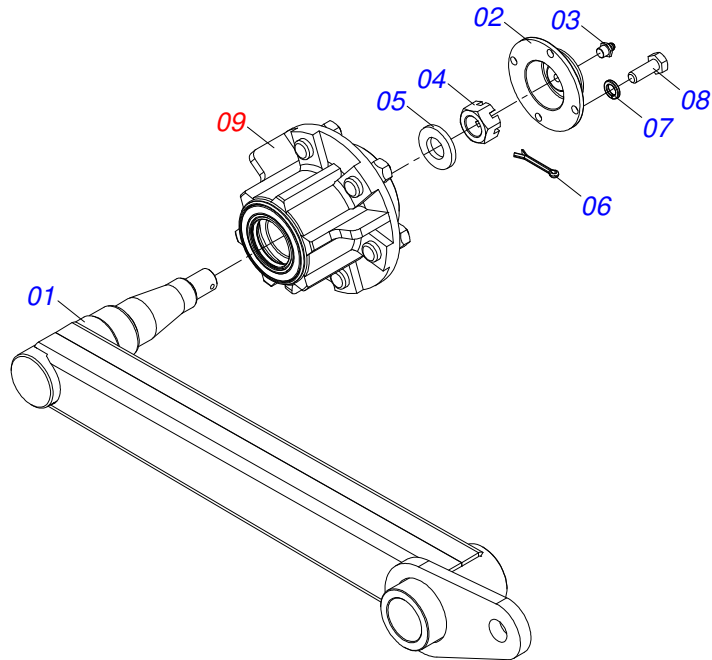
| Item | Código | Descrição | QT |
|------|------------|--------------------------------------|----|
| 01 | 0521067653 | CHASSI DIANT DIR GNFM/E 104 S-0816 | 01 |
| 02 | 0521067669 | CHASSI DIANT ESQ GNFM/E 104 S-0816 | 01 |
| 03 | 0521050970 | RODADO COMPL GNFM/E 52/104/120/156 | 01 |
| 04 | 0501063751 | EIXO ARTIC C/TRAV 37,2X140P/GRAX SA | 02 |
| 05 | 0501010100 | PARAF 5/8 UNC X 2 C S G.5 ZN | 02 |
| 06 | 0501012140 | ARRUELA LISA 16,50 X 40 X 4,00 ZN | 02 |
| 07 | 0503010013 | PORCA 5/8 NC ZN 1K03087 | 02 |
| 08 | 0503010002 | GRAXEIRA 1800 | 02 |
| 09 | 0501018941 | TRAVA P/TRANSP GNF S-590 | 01 |
| 10 | 0521010592 | EIXO JUNCAO 27,80 X 80 GNL ZN | 02 |
| 11 | 0511017480 | ARRUELA LISA 29 X 54 X 4,75 ZN | 02 |
| 12 | 0503010571 | CONTRAPINO 1/4 X 1.1/2 | 02 |
| 13 | 0531019497 | EIXO ARTIC 38,10 X 235 GNF/GNFM ZN | 01 |
| 14 | 0501012916 | ARRUELA LISA 38,50 X 66 X 4,75 ZN | 01 |
| 15 | 0501011301 | PORCA CAST 1.1/2UNC 6FPP SEX2.5/16ZN | 01 |
| 16 | 0503010010 | CONTRAPINO 1/4 X 2.1/2 | 01 |



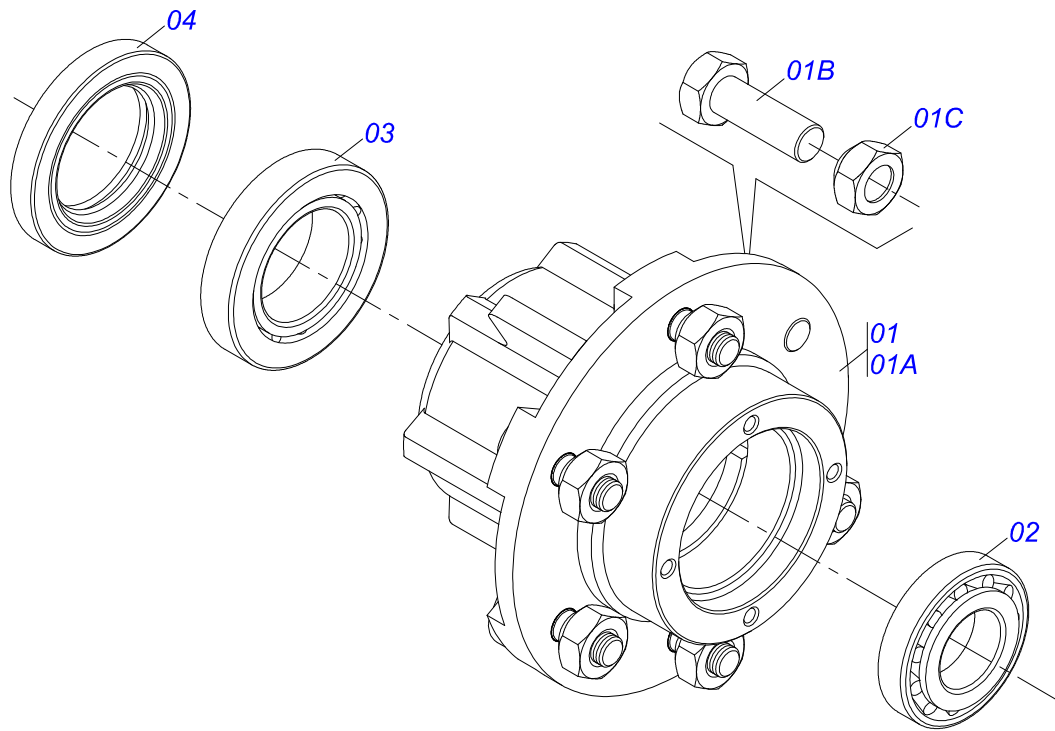
| Item | Código | Descrição | QT |
|------|------------|-------------------------------------|----|
| 001 | 0521067655 | CHASSI TRAS INT DIR GNFM/E 156 | 01 |
| 002 | 0521067656 | CHASSI TRAS INT ESQ GNFM/E 156 | 01 |
| 003 | 0521050970 | RODADO COMPL GNFM/E 52/104/120/156 | 01 |
| 004 | 0501063751 | EIXO ARTIC C/TRAV 37,2X140P/GRAX SA | 02 |
| 005 | 0501010100 | PARAF 5/8 UNC X 2 C S G.5 ZN | 02 |
| 006 | 0501012140 | ARRUELA LISA 16,50 X 40 X 4,00 ZN | 02 |
| 007 | 0503010013 | PORCA 5/8 NC ZN 1K03087 | 02 |
| 008 | 0503010002 | GRAXEIRA 1800 | 03 |
| 009 | 0501018941 | TRAVA P/TRANSP GNF S-590 | 01 |
| 010 | 0521010592 | EIXO JUNCAO 27,80 X 80 GNL ZN | 02 |
| 011 | 0511017480 | ARRUELA LISA 29 X 54 X 4,75 ZN | 02 |
| 012 | 0503010571 | CONTRAPINO 1/4 X 1.1/2 | 02 |



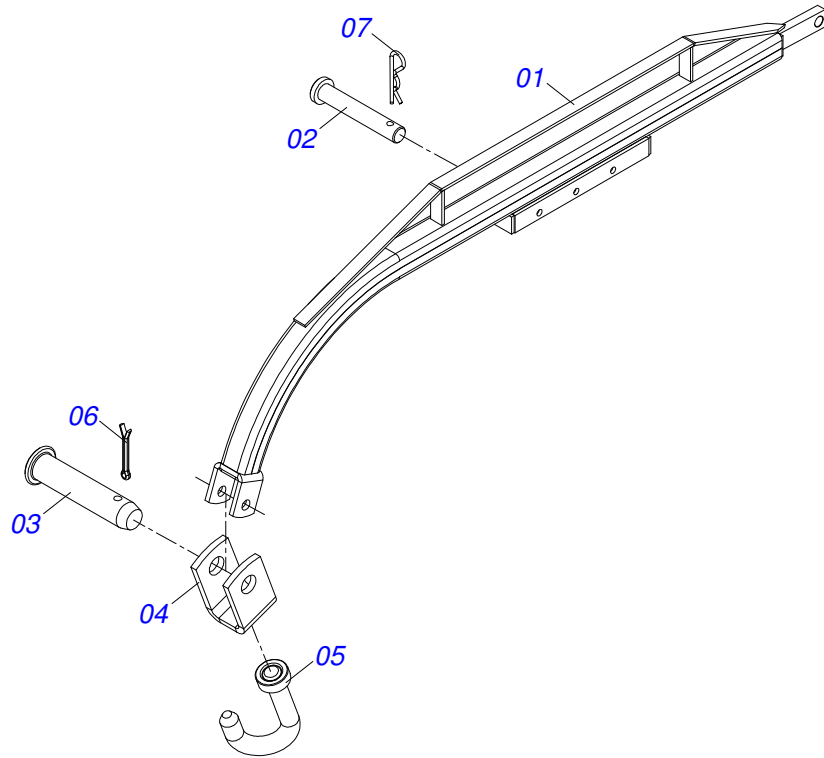
| Item | Código | Descrição | QT |
|------|------------|------------------------------------|----|
| 001 | 0511050078 | RODADO C/CUBO GNM | 01 |
| 002 | 0501068992 | EIXO JUNCAO 25 X 100 C/ARGOLA | 01 |
| 003 | 0503030012 | CUPILHA 4 X 88 | 01 |
| 004 | 0501015875 | ARRUELA LISA 53,2/53,7X80X6,3N GNF | 01 |
| 005 | 0503010534 | CONTRAPINO 3/8 X 2.1/2 ZN 1G13300 | 01 |
| 006 | 0503010002 | GRAXEIRA 1800 | 01 |



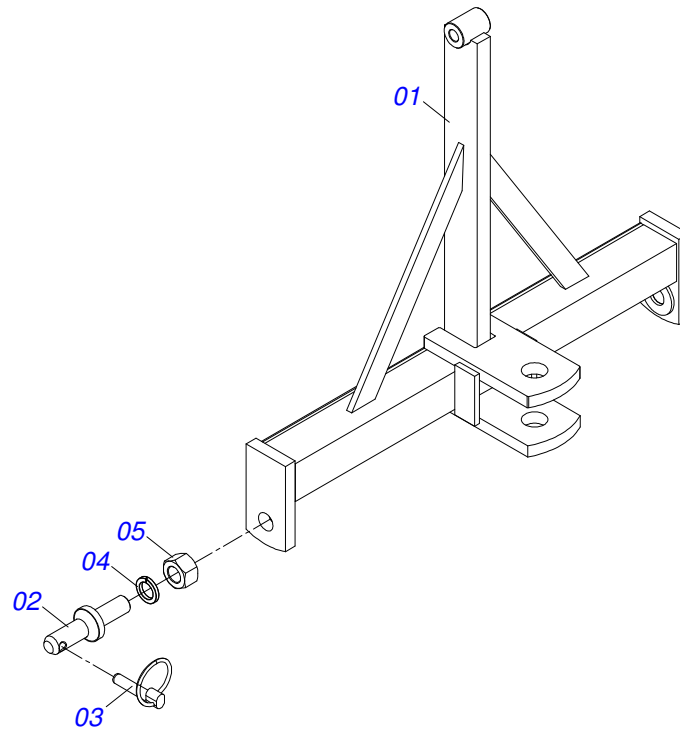
| Item | Código | Descrição | QT |
|------|------------|---------------------------------|----|
| 01 | 0521061622 | SUPT RODADO GN | 01 |
| 02 | 0502020591 | TAMPA PROT 1G72673 PSA | 01 |
| 03 | 0503010002 | GRAXEIRA 1800 | 01 |
| 04 | 0503030009 | PORCA CAST 1 UNS 14FPP X 22 ZN | 01 |
| 05 | 0501016545 | ARRUELA LISA 26 X 50 X 6,30 ZN | 01 |
| 06 | 0503010018 | CONTRAPINO 5/32 X 1.1/2 | 01 |
| 07 | 0503011444 | ARRUELA PRESSAO 5/16 SA | 04 |
| 08 | 0503010358 | PARAF 5/16 UNC X 7/8 C S G.5 ZN | 04 |
| 09 | 0501051142 | CX RODADO C/ROL DCA S-0996 | 01 |



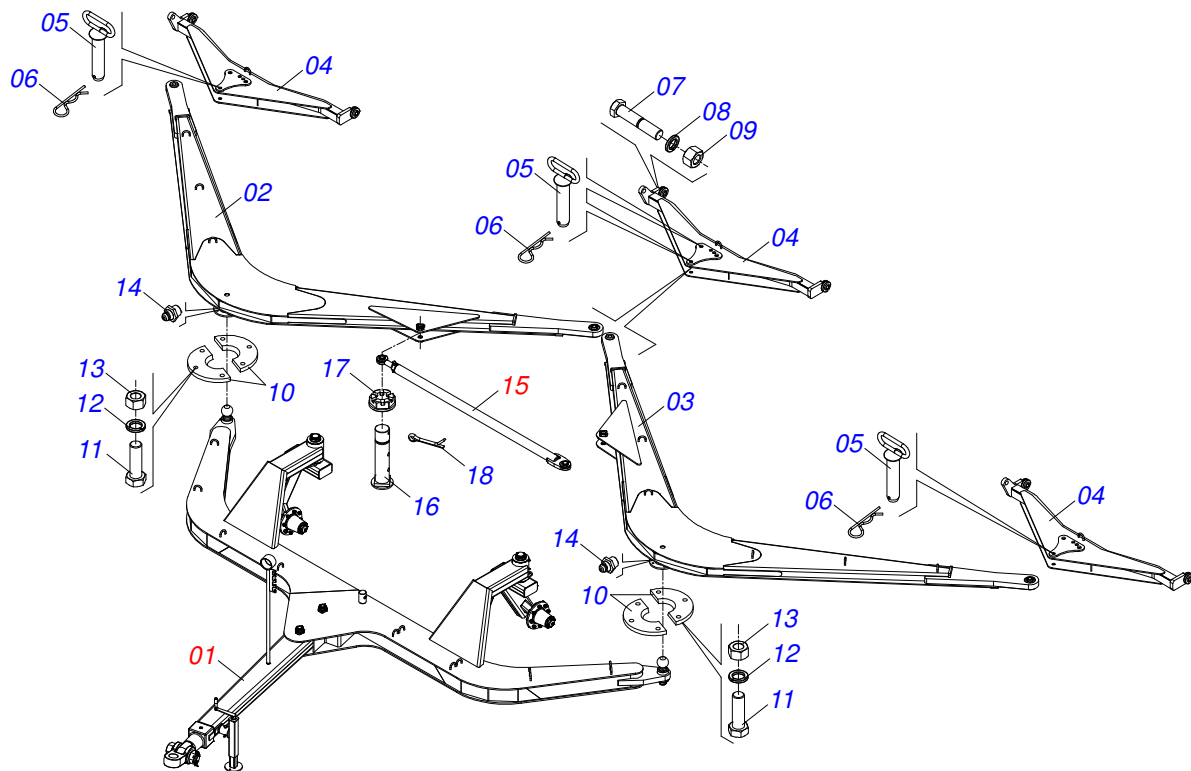
| Item | Código | Descrição | QT |
|------|------------|-------------------------------------|----|
| 01 | 0501110728 | CX ROD C/PARAF DCA | 01 |
| 01A | 0502011121 | CX RODADO DCA2 5500 MC | 01 |
| 01B | 0501010127 | PARAF ROD9/16UNFX1.7/8CR G.5 REC ZN | 06 |
| 01C | 0503010035 | PORCA CONICA 9/16 UNF ZN | 06 |
| 02 | 0503010037 | ROL 30207 IMP | 01 |
| 03 | 0503010006 | ROL 32210 IMP | 01 |
| 04 | 0503012928 | RET 5985-GB | 01 |



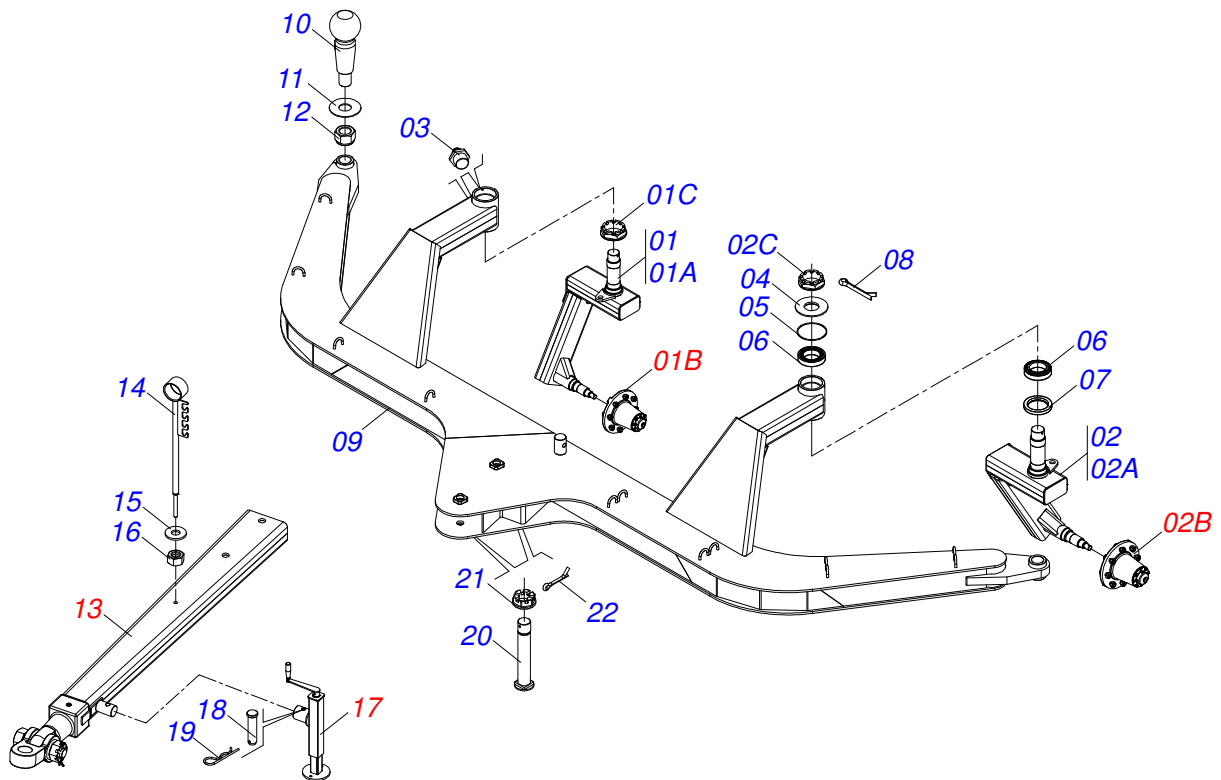
| Item | Código | Descrição | QT |
|------|------------|---|----|
| 01 | 0501062595 | CHASSI GAT 800 | 01 |
| 02 | 0501011388 | EIXO JUNCAO 15,88 X 96 GAT 800 ZN | 01 |
| 03 | 0521010579 | EIXO JUNCAO 25 X 115 FURO 100 ZN ATCR 12A28 | 01 |
| 04 | 0511016686 | U ENG GANCHO GAT 800 | 01 |
| 05 | 0501067537 | GANCHO 25,4 X 100 GAT 800 | 01 |
| 06 | 0503010018 | CONTRAPINO 5/32 X 1.1/2 | 01 |
| 07 | 0503030168 | CUPILHA 3 X 50 SDA 11/6 | 01 |



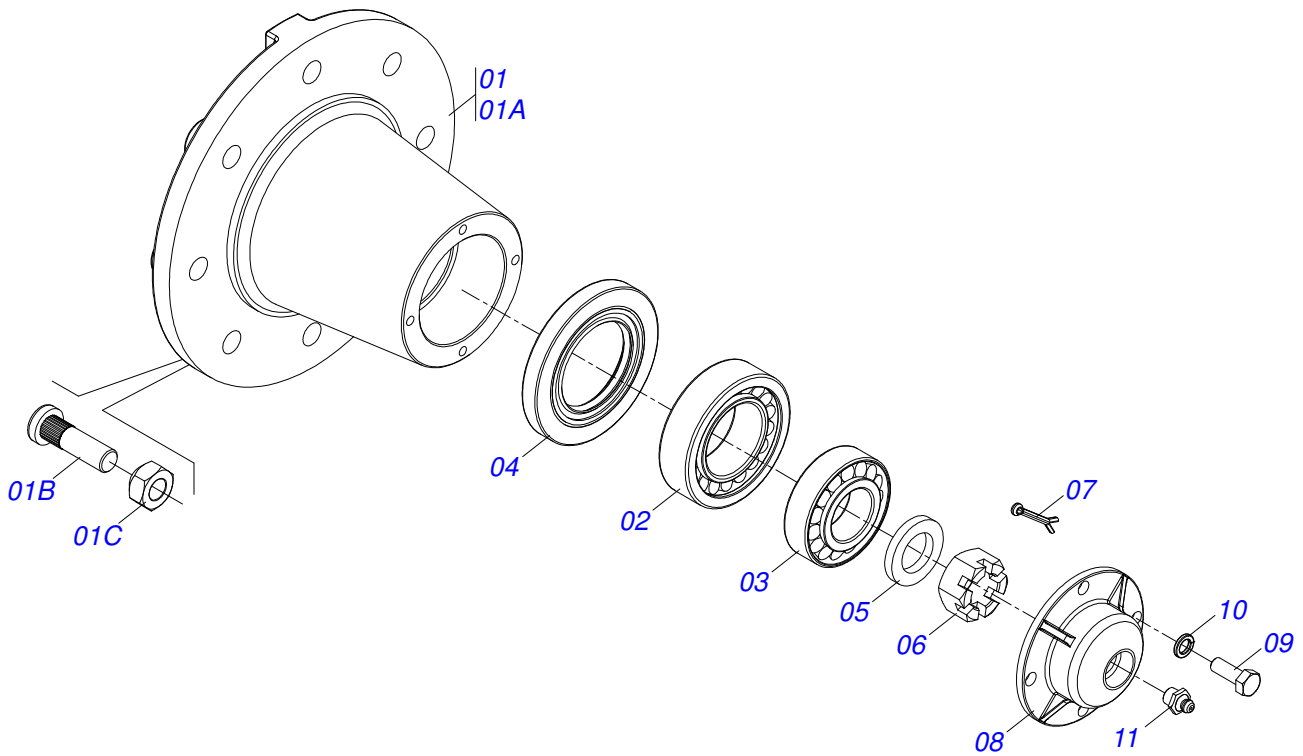
| Item | Código | Descrição | QT |
|------|------------|----------------------------------|----|
| 01 | 0511062944 | CAB C/ORELHA ENGATE GAT 800 | 01 |
| 02 | 0521010635 | EIXO JUNCAO CLASSE 2 X 147 AF ZN | 02 |
| 03 | 0503030430 | PINO TRAVA 7/16 X 50 | 02 |
| 04 | 0503011438 | ARRUELA PRESSAO 1 SA | 02 |
| 05 | 0503010340 | PORCA 1 UNS 14FPP ZN | 02 |



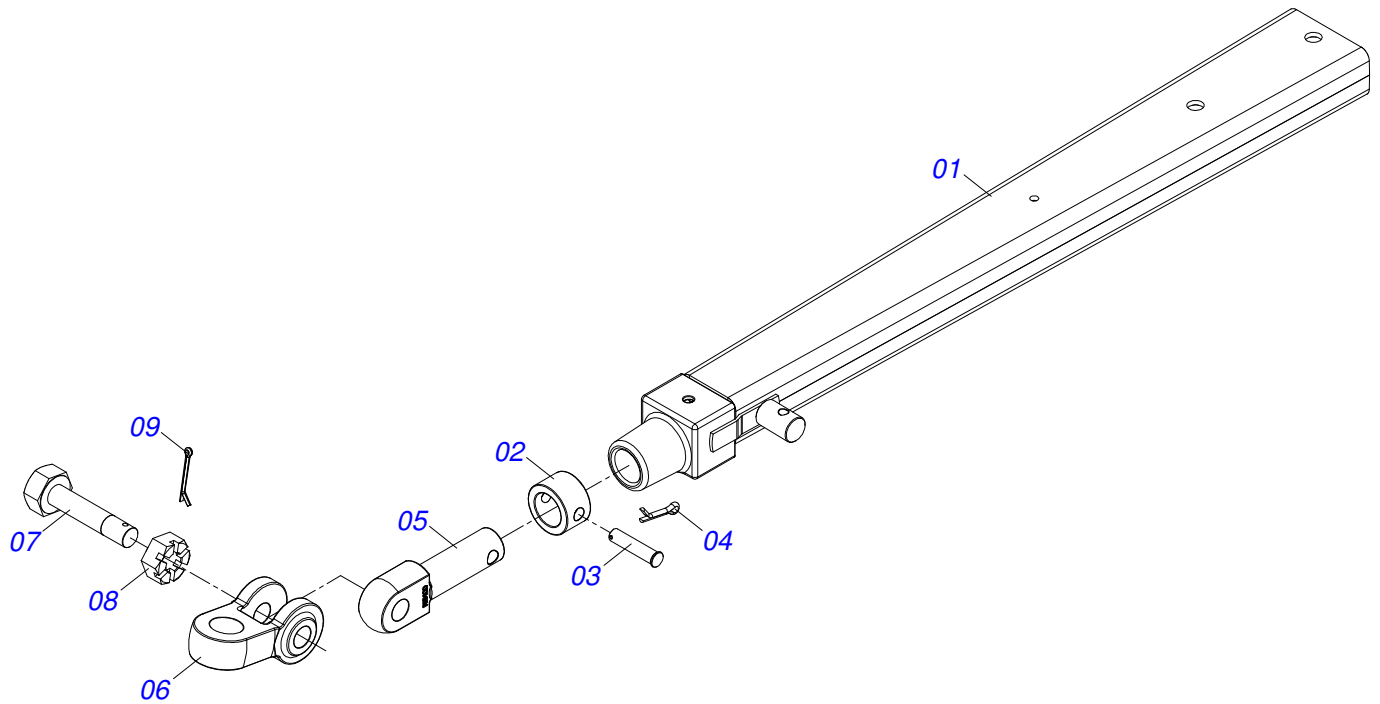
| Item | Código | Descrição | QT |
|------|------------|--|----|
| 01 | 0521050977 | CABECALHO DUPLO ROTULA C/BARRA TRACAO S-0816 | 01 |
| 02 | 0521067659 | BARRA ENGATE DIR CABECALHO GNFM/E 156 | 01 |
| 03 | 0521067658 | BARRA ENG ESQ CABECALHO GNFM/E 156 | 01 |
| 04 | 0521065186 | BARRA ENGATE GNFM/E 156 | 03 |
| 05 | 0511062895 | EIX JUNCAO 31,75X150 C/PUX GNFM/E ZN | 04 |
| 06 | 0503030012 | CUPILHA 4 X 88 | 04 |
| 07 | 0501010426 | PARAF 1.1/4 UNC X 6 C S 8.8 ZN | 06 |
| 08 | 0503010070 | ARRUELA PRESSAO 1.1/4 ZN | 06 |
| 09 | 0501010087 | PORCA 1.1/4 UNC 7FPP (SEXT.2) ZN | 06 |
| 10 | 0551016939 | FLANGE BIPARTIDA 1G139791 TAC | 04 |
| 11 | 0501010100 | PARAF 5/8 UNC X 2 C S G.5 ZN | 12 |
| 12 | 0503010027 | ARRUELA PRESSAO 5/8 ZN 1K01574 | 12 |
| 13 | 0503010013 | PORCA 5/8 NC ZN 1K03087 | 12 |
| 14 | 0503010002 | GRAXEIRA 1800 | 02 |
| 15 | 0521044665 | EXTENSOR CABEÇALHO DUPLO COMPL GNFM | 01 |
| 16 | 0571012612 | EIXO ARTIC 37,50 X 173 PQ COP FLEX | 02 |
| 17 | 0501011301 | PORCA CAST 1.1/2UNC 6FPP SEX2.5/16ZN | 02 |
| 18 | 0503010010 | CONTRAPINO 1/4 X 2.1/2 | 02 |



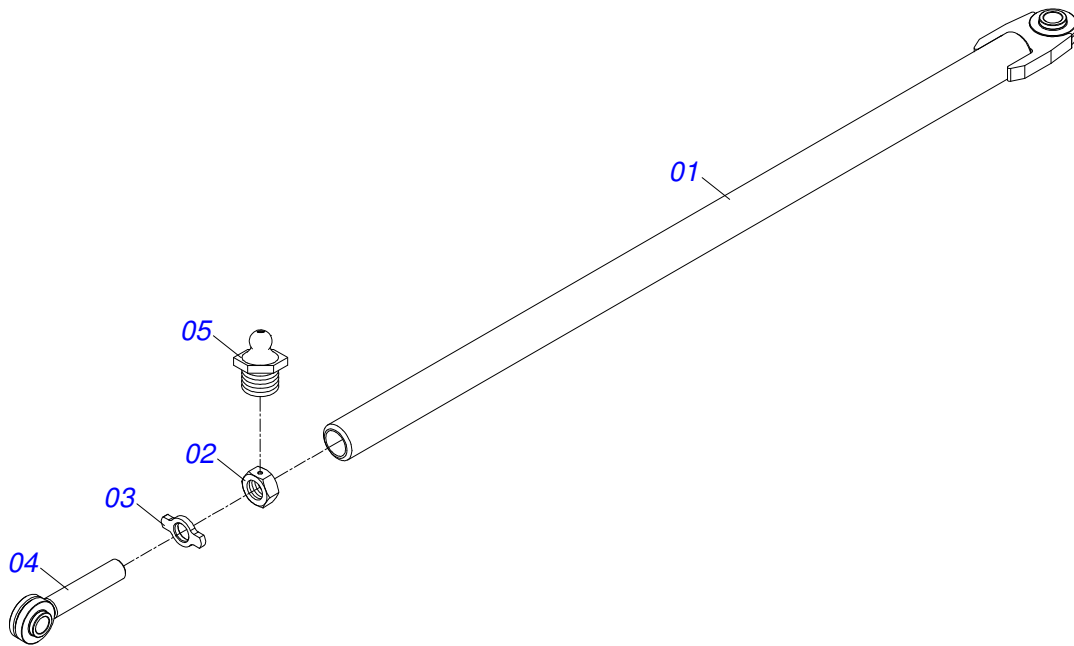
| Item | Código | Descrição | QT |
|------|------------|--|----|
| 01 | 0511054563 | BRACO ROD DIR GATG BR/ RO S-0114 | 01 |
| 01A | 0521060221 | BRACO RODADO DIR GATG BR | 01 |
| 01B | 0501058791 | RODADO TRANSP S/PNEU GATG BR S-0808 | 01 |
| 01C | 0502040080 | PORCA FLANGEADA R.2.1/2 UN STA2 | 01 |
| 02 | 0511054564 | BRACO ROD ESQ GATG BR/ RO S-0114 | 01 |
| 02A | 0521060219 | BRACO RODADO ESQ GATG BR | 01 |
| 02B | 0501058791 | RODADO TRANSP S/PNEU GATG BR S-0808 | 01 |
| 02C | 0502040080 | PORCA FLANGEADA R.2.1/2 UN STA2 | 01 |
| 03 | 0503010002 | GRAXEIRA 1800 | 04 |
| 04 | 0541016926 | TAMPA CUBO PIVO ROD SDT 6000 | 02 |
| 05 | 0503012314 | ANEL O RING 2-248 1G05195 | 02 |
| 06 | 0503010059 | ROL 33287/33462 | 04 |
| 07 | 0503010050 | RET 00085-B | 02 |
| 08 | 0503010073 | CONTRAPINO 3/8 X 3.1/2 ZN | 02 |
| 09 | 0521067660 | BARRA UNIAO CABECALHO DUPLO GNFM/E 156 | 01 |
| 10 | 0541015756 | PINO ENG MACHO TAC 130327 31186279 | 02 |
| 11 | 0521011721 | ARRUELA LISA 40 X 100 X3,0 GAPCW ZN | 02 |
| 12 | 0503010290 | PORCA AUTOFREN 1.1/2 NF ALTA | 02 |
| 13 | 0521043351 | BARRA TRACAO COMPL GNF/E | 01 |
| 14 | 0521062849 | SUPT MANGUEIRAS 1216 | 01 |
| 15 | 0501010322 | ARRUELA LISA 20,50 X 46 X 4,00 ZN | 01 |
| 16 | 0503010014 | PORCA 3/4 NC S ZN | 01 |
| 17 | 0511048088 | MACACO COMPL GAPCR-HD 8013 | 01 |
| 18 | 0561014251 | EIXO JUNCAO 22,30 X 28,58 X 80 GCRO | 01 |
| 19 | 0503030168 | CUPILHA 3 X 50 SDA 11/6 | 01 |
| 20 | 0571013022 | EIXO ARTIC 37,50 X 230 (PQ) S/GRAX | 02 |
| 21 | 0501011301 | PORCA CAST 1.1/2UNC 6FPP SEX2.5/16ZN | 02 |
| 22 | 0503010010 | CONTRAPINO 1/4 X 2.1/2 | 02 |



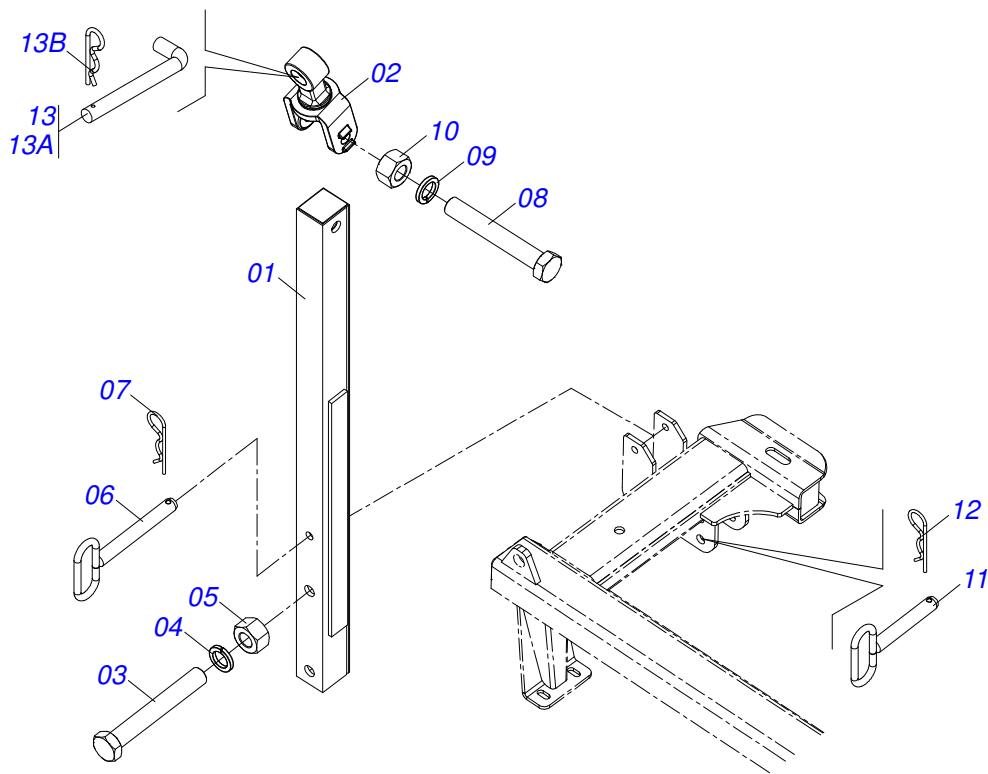
| Item | Código | Descrição | QT |
|------|------------|-------------------------------------|----|
| 01 | 0501110738 | CX RODADO TRANSP C/PARAF GCRO 2240 | 01 |
| 01A | 0502012260 | CX RODADO TRANSPORTE GCRO 2240 | 01 |
| 01B | 0501010186 | PARAF ROD 5/8UNFX2.1/8CR G.5 REC ZN | 08 |
| 01C | 0503010064 | PORCA CONICA 5/8 NF ZN | 08 |
| 02 | 0503010008 | ROL 3780/3720 | 01 |
| 03 | 0503011156 | ROL 2780/2720 IMP | 01 |
| 04 | 0503013314 | RET 5166-GB 63,5 X 110 X 13 ARCA | 01 |
| 05 | 0511012492 | ARRUELA LISA 28 X 46 X 6,30 ZN | 01 |
| 06 | 0503030009 | PORCA CAST 1 UNS 14FPP X 22 ZN | 01 |
| 07 | 0503010018 | CONTRAPINO 5/32 X 1.1/2 | 01 |
| 08 | 0502020591 | TAMPA PROT 1G72673 PSA | 01 |
| 09 | 0503010358 | PARAF 5/16 UNC X 7/8 C S G.5 ZN | 04 |
| 10 | 0503011444 | ARRUELA PRESSAO 5/16 SA | 04 |
| 11 | 0503010002 | GRAXEIRA 1800 | 01 |



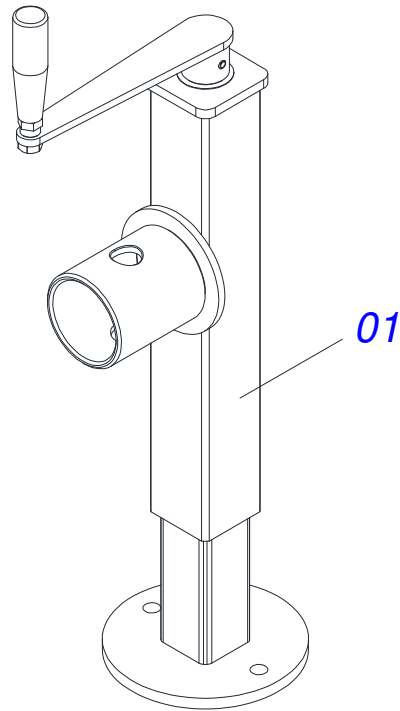
| Item | Código | Descrição | QT |
|------|------------|-------------------------------------|----|
| 01 | 0521064455 | BARRA TRACAO GNF/E | 01 |
| 02 | 0502040263 | ANEL TRAVA ENG 32M 106 | 01 |
| 03 | 0561017306 | EIXO JUNCAO 31,50 X 130 GCRO | 01 |
| 04 | 0503010523 | CONTRAPINO 1/4 X 2 1G13201 | 01 |
| 05 | 1902040264 | PINO ENG 32M108/YH-91 REMCO | 01 |
| 06 | 0502040849 | "U" ENGATE(PINO 3" JD)GASPCR-EHD26D | 01 |
| 07 | 0511067199 | PARAF 2 UNS 10FPP X 241,50 | 01 |
| 08 | 0502040558 | PORCA CAST 2 UNS 10FPP SEXT 99 SA | 01 |
| 09 | 0503010074 | CONTRAPINO 3/8 X 4 | 01 |



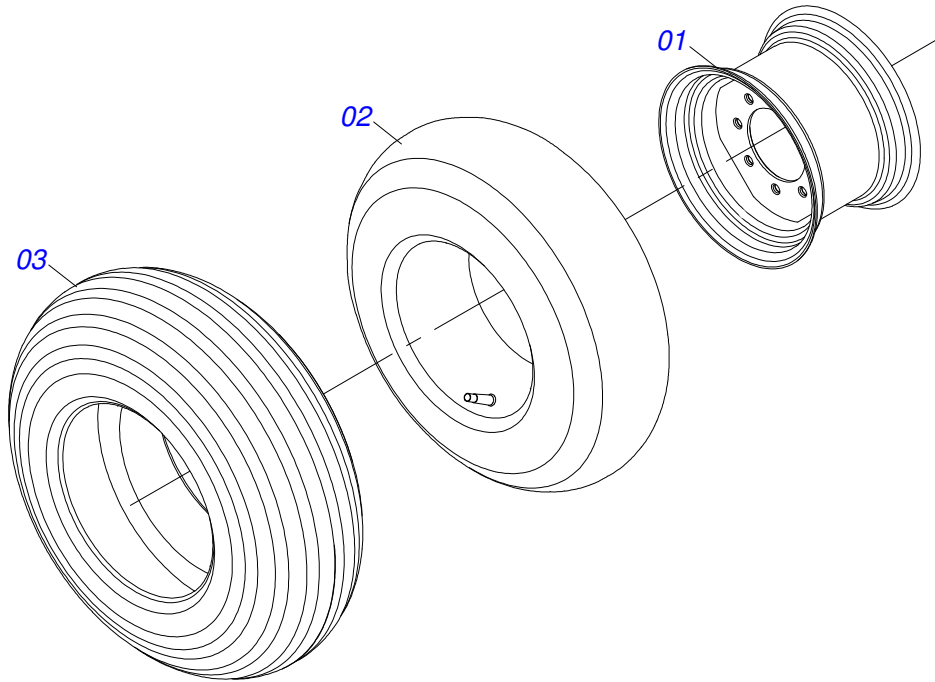
| Item | Código | Descrição | QT |
|------|------------|-------------------------------------|----|
| 01 | 0521044665 | EXTENSOR CABEÇALHO DUPLO COMPL GNFM | 01 |
| 02 | 0521065181 | PORCA REGULAGEM EXTE CABEÇALHO GNFM | 01 |
| 03 | 0551010782 | CONTRAPORCA R 1.3/4 DIR GCRO 2240 | 01 |
| 04 | 0521065182 | FUSO R.1.1/34 DIR X 247,5 GNFM/E | 01 |
| 05 | 0503010002 | GRAXEIRA 1800 | 01 |



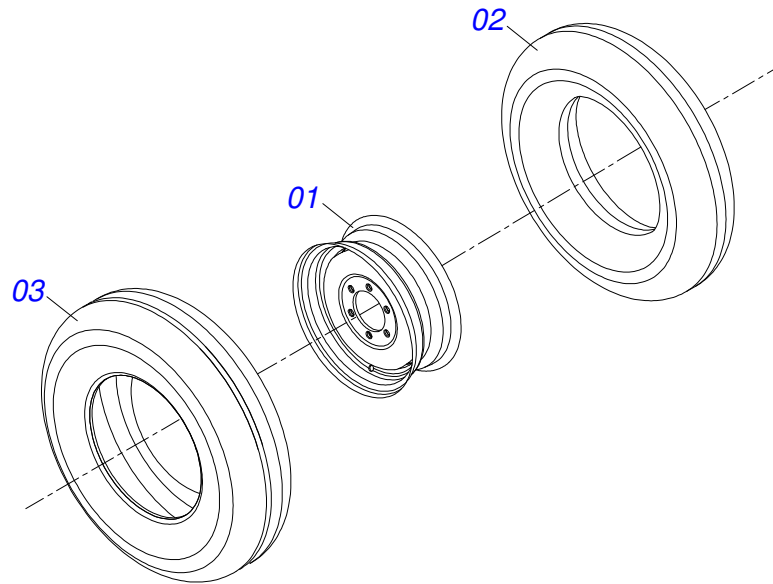
| Item | Código | Descrição | QT |
|------|------------|--|----|
| 001 | 0501060188 | BARRA TRAC 1400 | 01 |
| 002 | 0521061775 | ENGATE AO TRATOR GA/GAM/GNL/ATCR | 01 |
| 003 | 0501010334 | PARAF 1 UNC X 7 C S G.5 ZN | 01 |
| 004 | 0503010012 | ARRUELA PRESSAO 1 ZN 1K01602 | 01 |
| 005 | 0501010059 | PORCA 1 NC SEXT 1.5/8 ZN | 01 |
| 006 | 0521064088 | EIXO TRAVA 19,05X140 C/PUX GN/GNM | 01 |
| 007 | 0503030012 | CUPILHA 4 X 88 | 01 |
| 008 | 0501010334 | PARAF 1 UNC X 7 C S G.5 ZN | 01 |
| 009 | 0503010012 | ARRUELA PRESSAO 1 ZN 1K01602 | 01 |
| 010 | 0501010059 | PORCA 1 NC SEXT 1.5/8 ZN | 01 |
| 011 | 0521067644 | EIXO JUNCAO 25,40 X 140 C/PUXADOR GNFM | 01 |
| 012 | 0503031035 | CUPILHA 6 X 88 | 01 |
| 013 | 0501040343 | PINO ENG COMPL GA/GNM/GND/GNCP | 01 |
| 013A | 0521010453 | PINO ENGATE GA | 01 |
| 013B | 0503031035 | CUPILHA 6 X 88 | 01 |



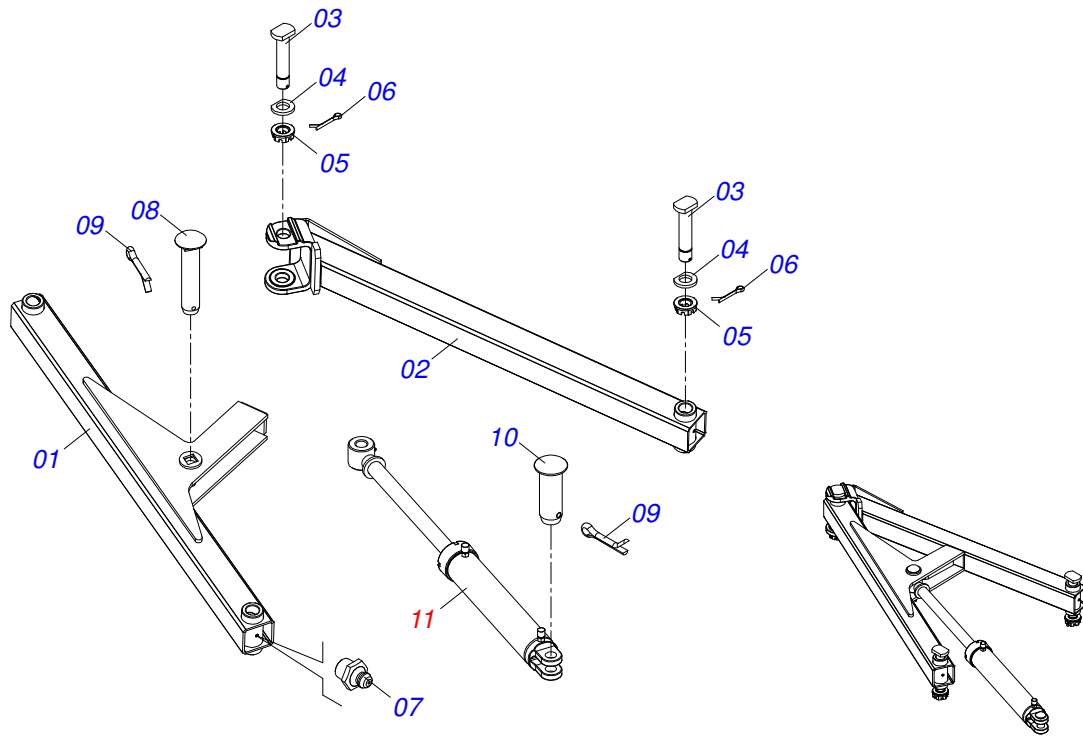
| Item | Código | Descrição | QT |
|------|------------|---------------------------------|----|
| 01 | 0503062227 | MACACO COMPLETO (8088) ROBUSTEC | 01 |



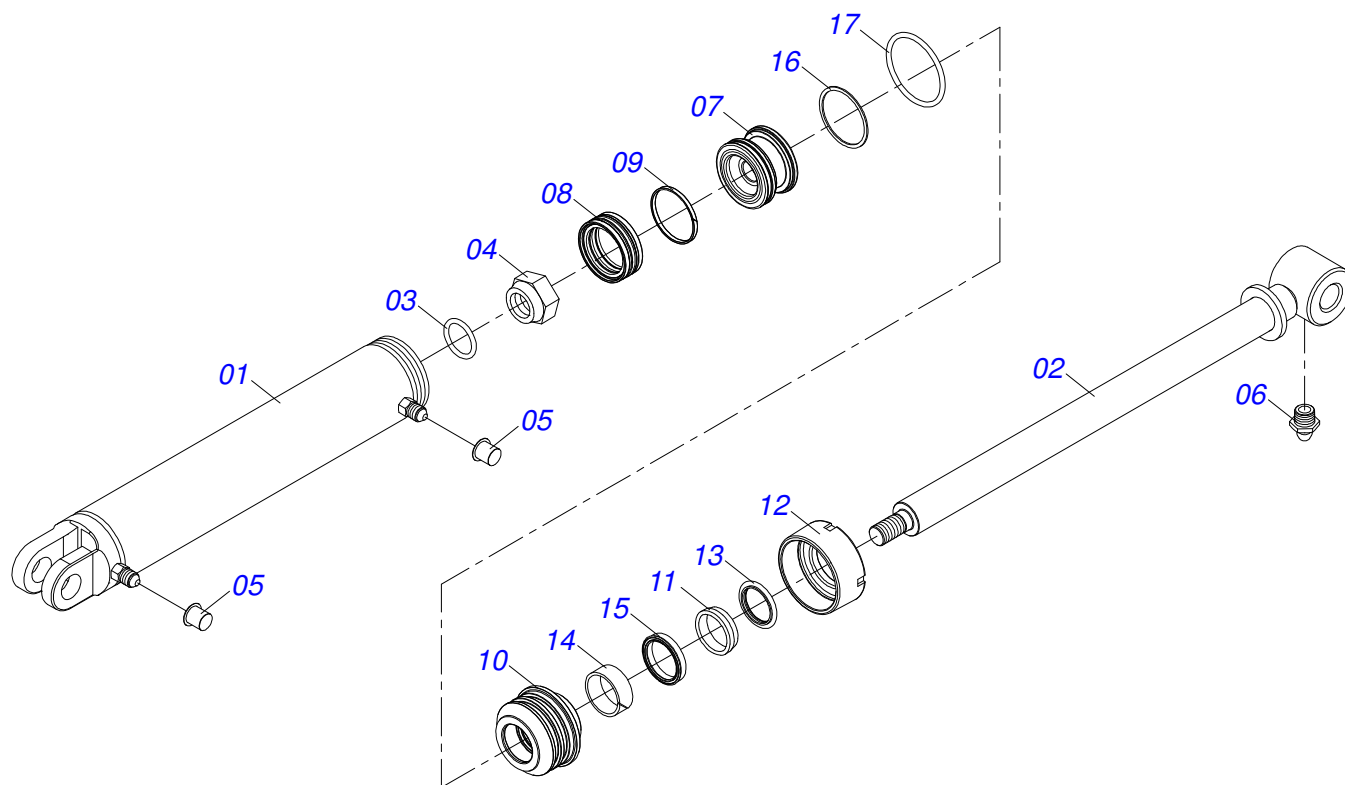
| Item | Código | Descrição | QT |
|------|------------|---------------------------------|----|
| 01 | 0503012108 | RODA 10 LB X 15 X 8F X 203 GCRO | 01 |
| 02 | 0503010860 | CAMARA AR 11L 15 | 01 |
| 03 | 0503010858 | PNEU 11L-15 10L | 01 |



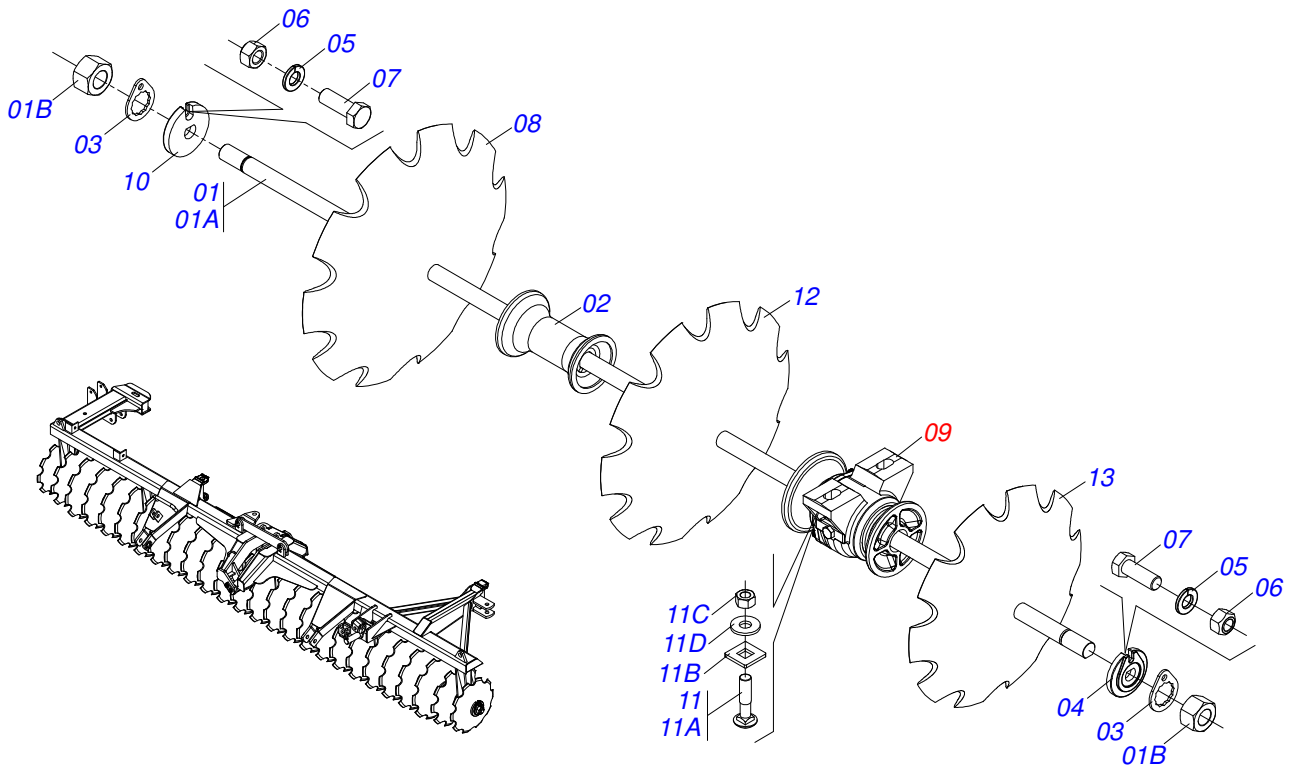
| Item | Código | Descrição | QT |
|------|------------|-----------------------------------|----|
| 01 | 0503010893 | RODA 5,50"X16"X118X6F(17,2X152,4) | 01 |
| 02 | 0503010033 | CAMARA AR 7.50 X 16 | 01 |
| 03 | 0503010120 | PNEU 7.50X 16 -10LONAS | 01 |



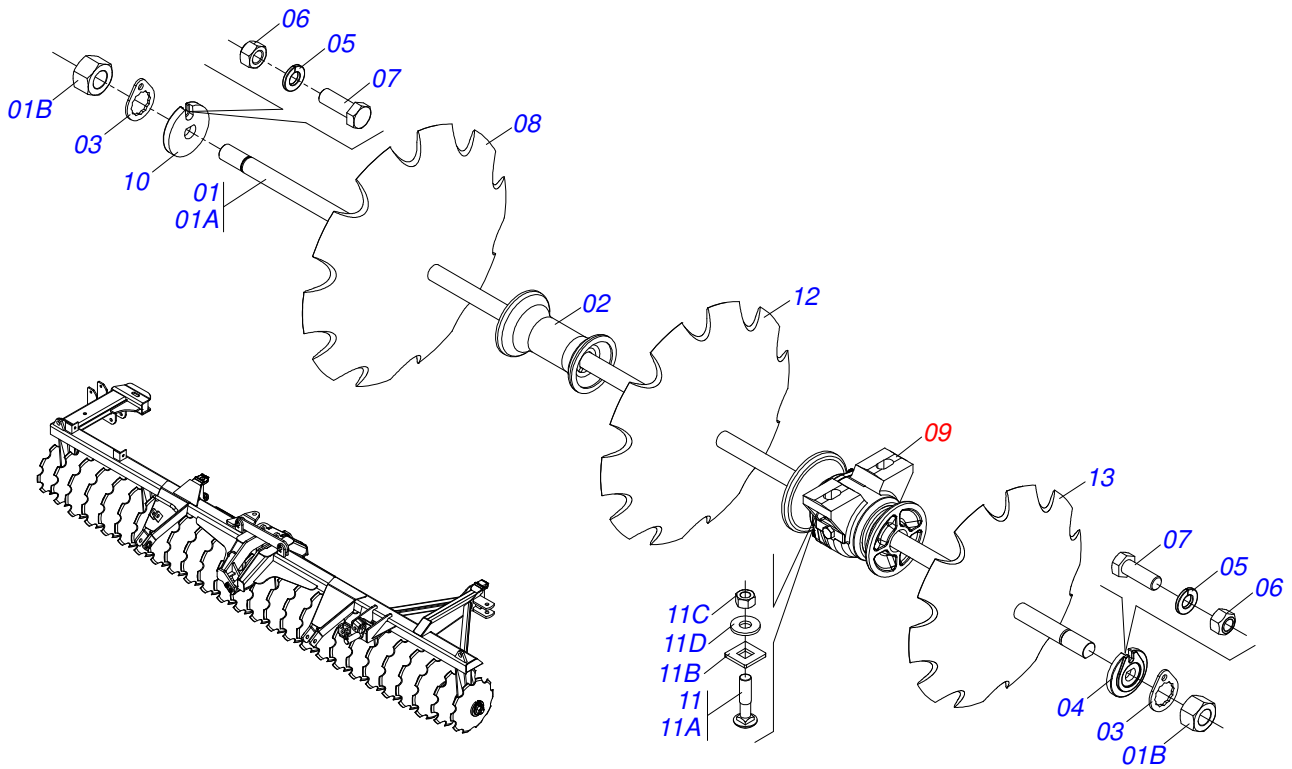
| Item | Código | Descrição | QT |
|------|------------|--|----|
| 01 | 0511064087 | BARRA ESTAB DIANT GNFM/E 104 | 03 |
| 02 | 0511064088 | BARRA ESTAB TRAS GNFM/E 104 | 03 |
| 03 | 0531019497 | EIXO ARTIC 38,10 X 235 GNF/GNFM ZN | 09 |
| 04 | 0501012916 | ARRUELA LISA 38,50 X 66 X 4,75 ZN | 09 |
| 05 | 0501011301 | PORCA CAST 1.1/2UNC 6FPP SEX2.5/16ZN | 09 |
| 06 | 0503010010 | CONTRAPINO 1/4 X 2.1/2 | 09 |
| 07 | 0503010002 | GRAXEIRA 1800 | 09 |
| 08 | 0521013077 | PINO ARTIC 31,75 X 150 CAPQ GN ZN | 03 |
| 09 | 0503010523 | CONTRAPINO 1/4 X 2 1G13201 | 04 |
| 10 | 0521012538 | EIXO JUNCAO 31,75 X 90 FURO 75 ZN | 03 |
| 11 | 0511058461 | CIL HIDR 44,45X85,72X800X402 GN/GNM/GNF/GNFM | 03 |



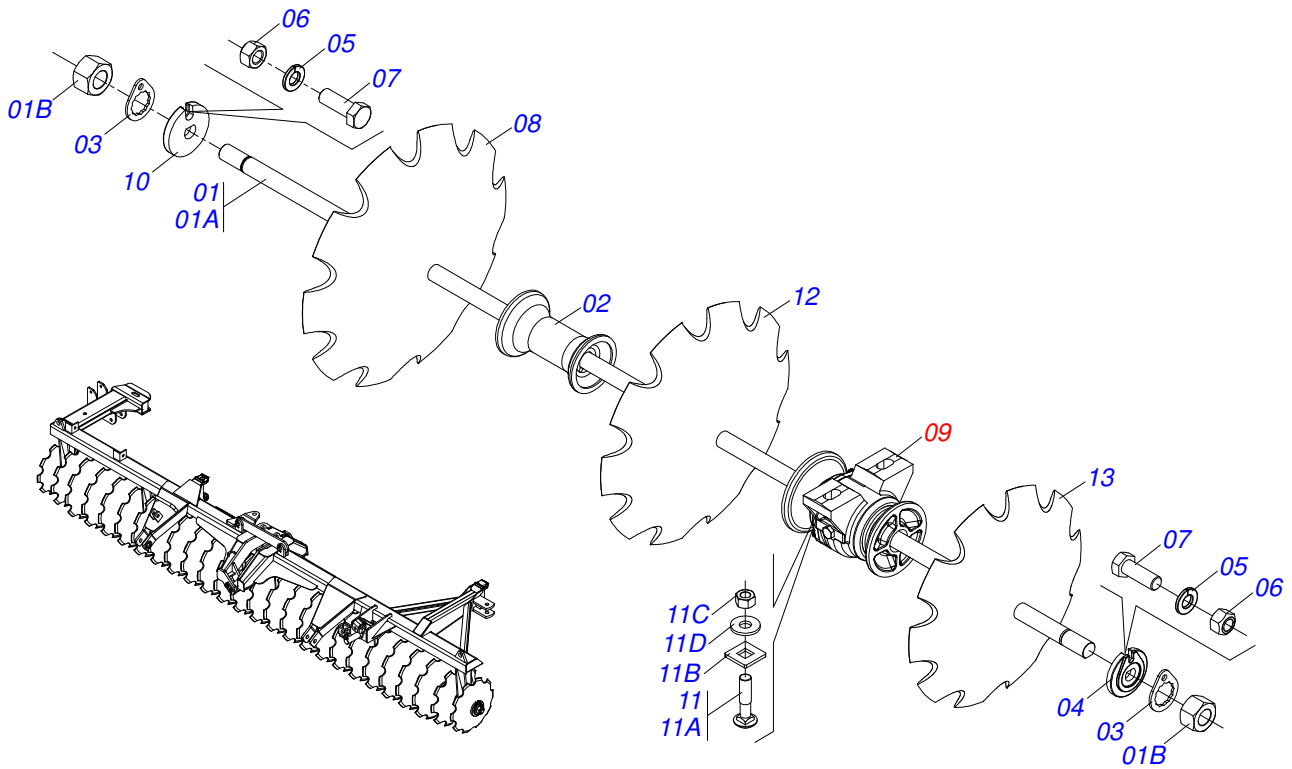
| Item | Código | Descrição | QT |
|------|------------|-------------------------------------|----|
| 001 | 0521063982 | CAMISA 85,72 X 510 GN/GNFM | 01 |
| 002 | 0521061065 | EXTENSOR 44,45 X 697 | 01 |
| 003 | 0503010042 | ANEL O RING 2-214 N 3006-9B 1G05116 | 01 |
| 004 | 0503010063 | PORCA AUTOFREN 1 UNS 14FPP ALTA | 01 |
| 005 | 0503030385 | PLUG CILINDRICO N-002 | 02 |
| 006 | 0503010002 | GRAXEIRA 1800 | 01 |
| 007 | 0571019710 | EMBOLO 44,45 X 85,72 CILIND HIDR | 01 |
| 008 | 0503017935 | ANEL ZW 008500260 AGEL | 01 |
| 009 | 0503018144 | ANEL GUIA 6W6-3375-250 | 01 |
| 010 | 0571019711 | SUPT ANEIS 44,45 X 85,72 GT 1120 | 01 |
| 011 | 0503010761 | ANEL RASPD D-1750 | 01 |
| 012 | 0571019709 | TAMPA MOVEL 85,72 SDA3E | 01 |
| 013 | 0503017936 | ANEL OD 044405200171D-BR AGEL | 01 |
| 014 | 0503017938 | ANEL GUIA W2-2000-750 (1734) | 01 |
| 015 | 0503017937 | GAXETA 1870-1750-375-B POLYMAX | 01 |
| 016 | 0503017940 | ANEL BACK-UP 8-337 | 02 |
| 017 | 0503017939 | ANEL O RING 2-337 N 3006-9B | 02 |



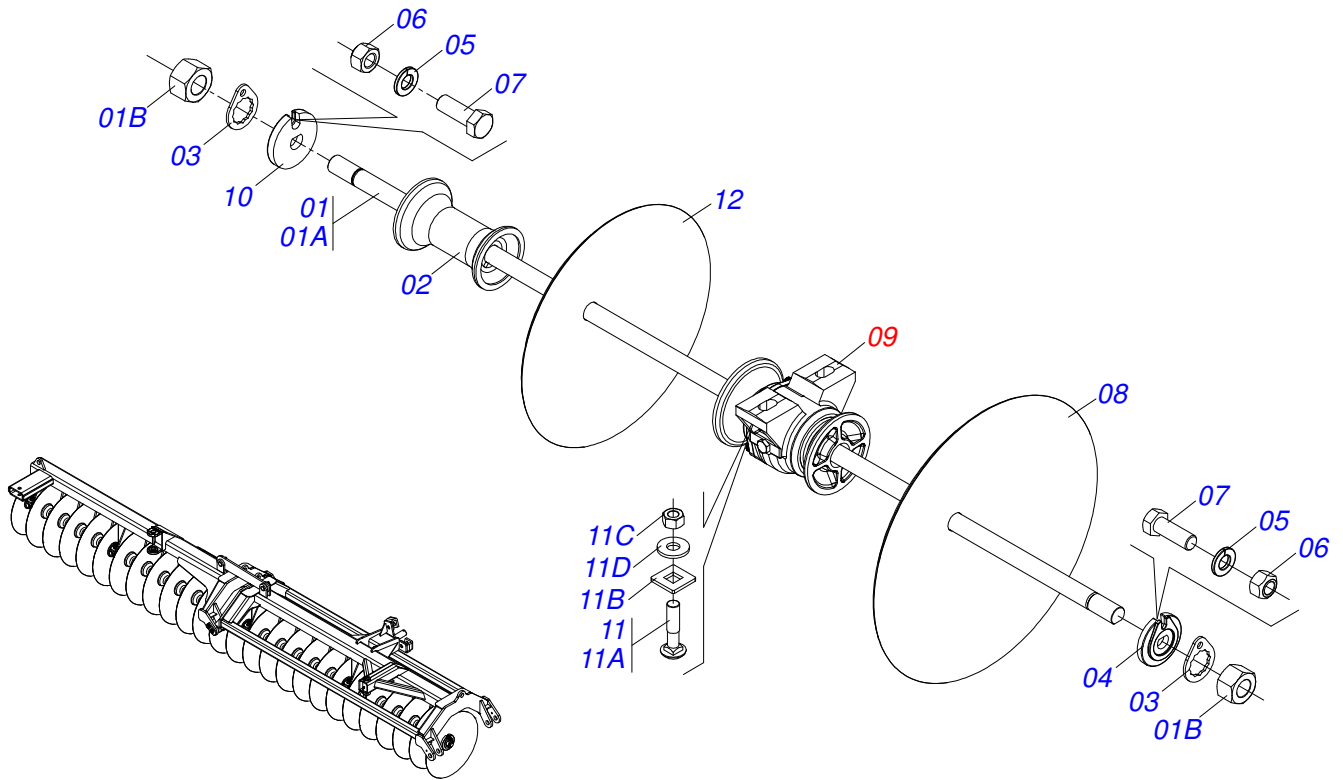
| Item | Código | Descrição | QT |
|------|------------|---|----|
| 01 | 0511054527 | EIXO 1.1/2" UNC X 2490 C/PORCAS | 02 |
| 01A | 0531019372 | EIXO 1.1/2 6FPP X 2490 GNCR 52 | 02 |
| 01B | 0501010110 | PORCA 1.1/2 NC 6FPP SEXT 2.3/8 ZN GCRE 16DISCOS | 04 |
| 02 | 0502010627 | SEPD 192,5 C/ FR 1.1/2 | 18 |
| 03 | 0501018592 | TRAVA PORCA 1.5/8 SEXT 60,0/60,2 | 04 |
| 04 | 0502010871 | TRAVA EIXO EXT 1.1/2 | 02 |
| 05 | 0503010027 | ARRUELA PRESSAO 5/8 ZN 1K01574 | 04 |
| 06 | 0503010013 | PORCA 5/8 NC ZN 1K03087 | 04 |
| 07 | 0503011267 | PARAF 5/8 UNC X 1.1/2 C S G.5 ZN | 04 |
| 08 | 0602029416 | DR22X4,5 C64AF02FR1.9/16 10REC TATU | 24 |
| 09 | 0501047055 | MANCAL AGR DM OL 192,5 1.1/2" PR | 06 |
| 10 | 0502010872 | TRAVA EIXO INT 1.1/2 | 02 |
| 11 | 0501058802 | CONJ PCS IMPL 5/8 UNC X 2.3/4 CAPQ | 12 |
| 11A | 0503015154 | PARAF 5/8 UNC X 2.3/4 CAPQ G.5 ZN | 12 |
| 11B | 0501010947 | TRAVA PARAF 5/8 GN/GNM | 12 |
| 11C | 0503010013 | PORCA 5/8 NC ZN 1K03087 | 24 |
| 11D | 0501012140 | ARRUELA LISA 16,50 X 40 X 4,00 ZN | 12 |
| 12 | 0602025263 | DR18X4,5 C45AF02FR1.9/16 9R TATU | 01 |
| 13 | 0602023109 | DR16X4,5 C38AF02FR1.9/16 08REC TATU | 01 |



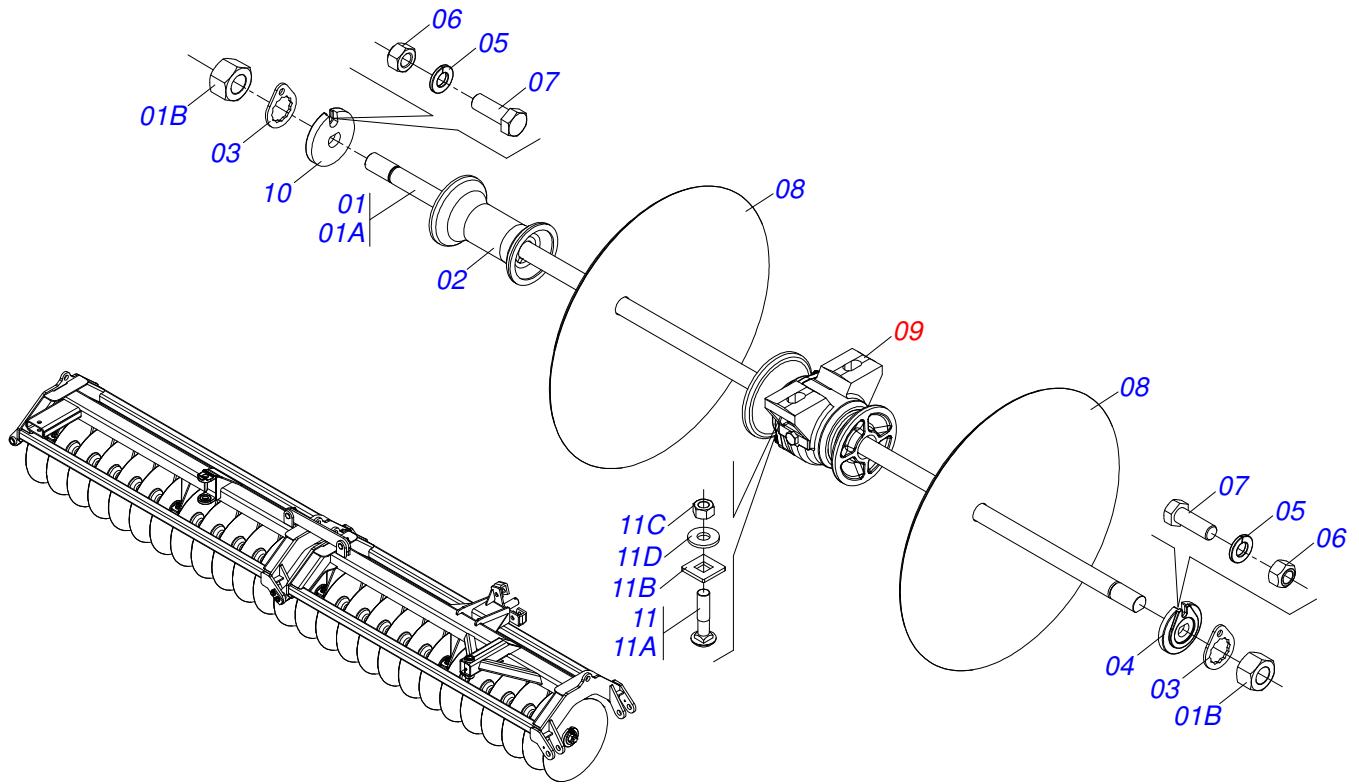
| Item | Código | Descrição | QT |
|------|------------|---|----|
| 01 | 0511054527 | EIXO 1.1/2" UNC X 2490 C/PORCAS | 02 |
| 01A | 0531019372 | EIXO 1.1/2 6FPP X 2490 GNCR 52 | 02 |
| 01B | 0501010110 | PORCA 1.1/2 NC 6FPP SEXT 2.3/8 ZN GCRE 16DISCOS | 04 |
| 02 | 0502010627 | SEPD 192,5 C/ FR 1.1/2 | 18 |
| 03 | 0501018592 | TRAVA PORCA 1.5/8 SEXT 60,0/60,2 | 04 |
| 04 | 0502010871 | TRAVA EIXO EXT 1.1/2 | 02 |
| 05 | 0503010027 | ARRUELA PRESSAO 5/8 ZN 1K01574 | 04 |
| 06 | 0503010013 | PORCA 5/8 NC ZN 1K03087 | 04 |
| 07 | 0503011267 | PARAF 5/8 UNC X 1.1/2 C S G.5 ZN | 04 |
| 08 | 0602029416 | DR22X4,5 C64AF02FR1.9/16 10REC TATU | 22 |
| 09 | 0501047055 | MANCAL AGR DM OL 192,5 1.1/2" PR | 06 |
| 10 | 0502010872 | TRAVA EIXO INT 1.1/2 | 02 |
| 11 | 0501058802 | CONJ PCS IMPL 5/8 UNC X 2.3/4 CAPQ | 12 |
| 11A | 0503015154 | PARAF 5/8 UNC X 2.3/4 CAPQ G.5 ZN | 12 |
| 11B | 0501010947 | TRAVA PARAF 5/8 GN/GNM | 12 |
| 11C | 0503010013 | PORCA 5/8 NC ZN 1K03087 | 24 |
| 11D | 0501012140 | ARRUELA LISA 16,50 X 40 X 4,00 ZN | 12 |
| 12 | 0602025263 | DR18X4,5 C45AF02FR1.9/16 9R TATU | 02 |
| 13 | 0602023109 | DR16X4,5 C38AF02FR1.9/16 08REC TATU | 02 |



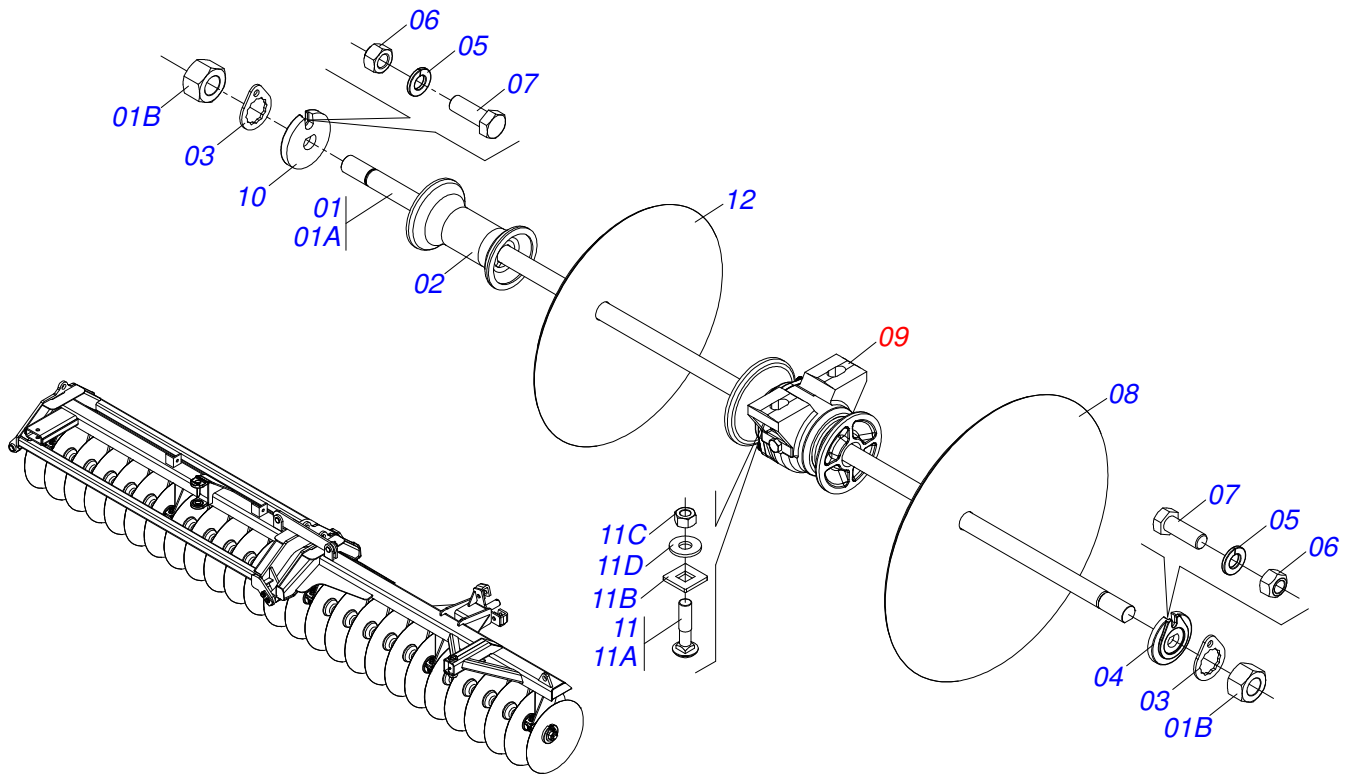
| Item | Código | Descrição | QT |
|------|------------|---|----|
| 01 | 0511054527 | EIXO 1.1/2" UNC X 2490 C/PORCAS | 02 |
| 01A | 0531019372 | EIXO 1.1/2 6FPP X 2490 GNCR 52 | 02 |
| 01B | 0501010110 | PORCA 1.1/2 NC 6FPP SEXT 2.3/8 ZN GCRE 16DISCOS | 04 |
| 02 | 0502010627 | SEPD 192,5 C/ FR 1.1/2 | 18 |
| 03 | 0501018592 | TRAVA PORCA 1.5/8 SEXT 60,0/60,2 | 04 |
| 04 | 0502010871 | TRAVA EIXO EXT 1.1/2 | 02 |
| 05 | 0503010027 | ARRUELA PRESSAO 5/8 ZN 1K01574 | 04 |
| 06 | 0503010013 | PORCA 5/8 NC ZN 1K03087 | 04 |
| 07 | 0503011267 | PARAF 5/8 UNC X 1.1/2 C S G.5 ZN | 04 |
| 08 | 0602029416 | DR22X4,5 C64AF02FR1.9/16 10REC TATU | 24 |
| 09 | 0501047055 | MANCAL AGR DM OL 192,5 1.1/2" PR | 06 |
| 10 | 0502010872 | TRAVA EIXO INT 1.1/2 | 02 |
| 11 | 0501058802 | CONJ PCS IMPL 5/8 UNC X 2.3/4 CAPQ | 12 |
| 11A | 0503015154 | PARAF 5/8 UNC X 2.3/4 CAPQ G.5 ZN | 12 |
| 11B | 0501010947 | TRAVA PARAF 5/8 GN/GNM | 12 |
| 11C | 0503010013 | PORCA 5/8 NC ZN 1K03087 | 24 |
| 11D | 0501012140 | ARRUELA LISA 16,50 X 40 X 4,00 ZN | 12 |
| 12 | 0602025263 | DR18X4,5 C45AF02FR1.9/16 9R TATU | 01 |
| 13 | 0602023109 | DR16X4,5 C38AF02FR1.9/16 08REC TATU | 01 |



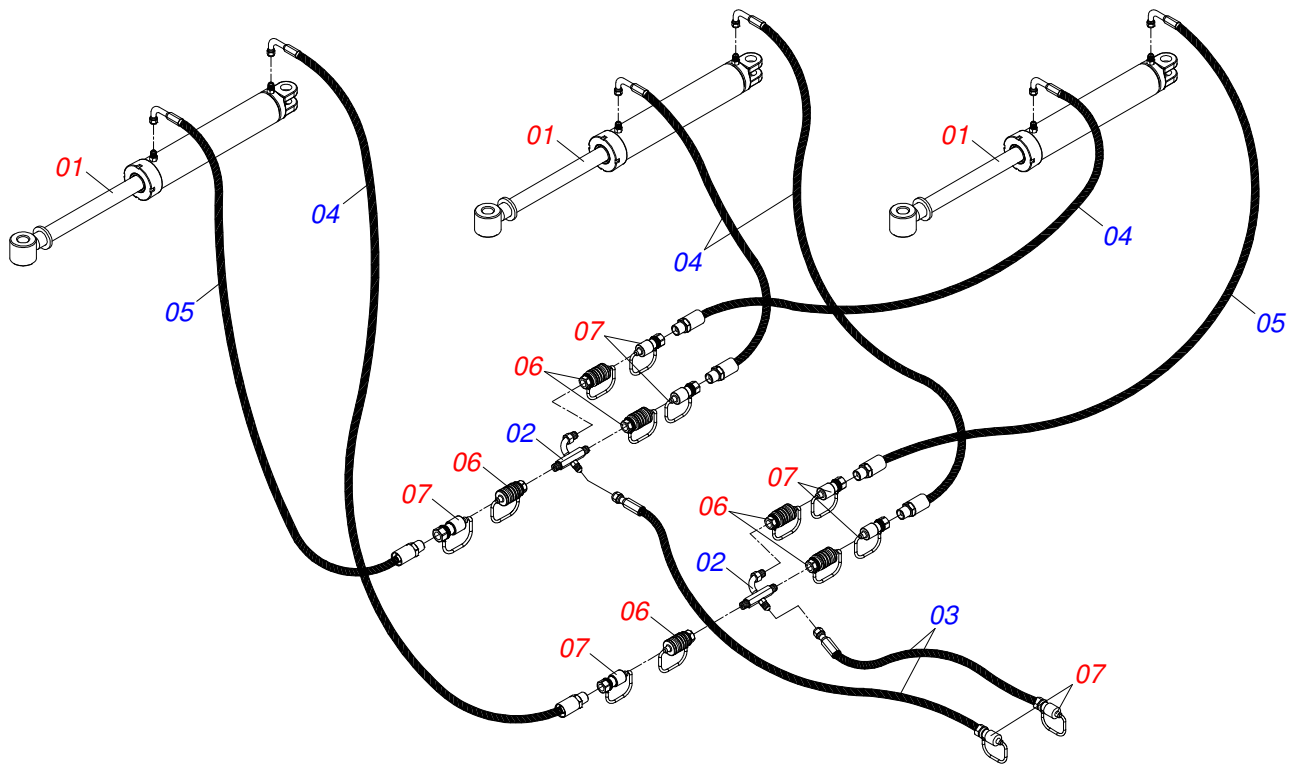
| Item | Código | Descrição | QT |
|------|------------|---|----|
| 01 | 0511054527 | EIXO 1.1/2" UNC X 2490 C/PORCAS | 02 |
| 01A | 0531019372 | EIXO 1.1/2 6FPP X 2490 GNCR 52 | 02 |
| 01B | 0501010110 | PORCA 1.1/2 NC 6FPP SEXT 2.3/8 ZN GCRE 16DISCOS | 04 |
| 02 | 0502010627 | SEPD 192,5 C/ FR 1.1/2 | 18 |
| 03 | 0501018592 | TRAVA PORCA 1.5/8 SEXT 60,0/60,2 | 04 |
| 04 | 0502010871 | TRAVA EIXO EXT 1.1/2 | 02 |
| 05 | 0503010027 | ARRUELA PRESSAO 5/8 ZN 1K01574 | 04 |
| 06 | 0503010013 | PORCA 5/8 NC ZN 1K03087 | 04 |
| 07 | 0503011267 | PARAF 5/8 UNC X 1.1/2 C S G.5 ZN | 04 |
| 08 | 0601029413 | DL22X4,5 C64AF02FR1.9/16 TATU | 25 |
| 09 | 0501047055 | MANCAL AGR DM OL 192,5 1.1/2" PR | 06 |
| 10 | 0502010872 | TRAVA EIXO INT 1.1/2 | 02 |
| 11 | 0501058802 | CONJ PCS IMPL 5/8 UNC X 2.3/4 CAPQ | 12 |
| 11A | 0503015154 | PARAF 5/8 UNC X 2.3/4 CAPQ G.5 ZN | 12 |
| 11B | 0501010947 | TRAVA PARAF 5/8 GN/GNM | 12 |
| 11C | 0503010013 | PORCA 5/8 NC ZN 1K03087 | 24 |
| 11D | 0501012140 | ARRUELA LISA 16,50 X 40 X 4,00 ZN | 12 |
| 12 | 0601025085 | DL18X4,5 C44AF02FR39,29 WIESE | 01 |



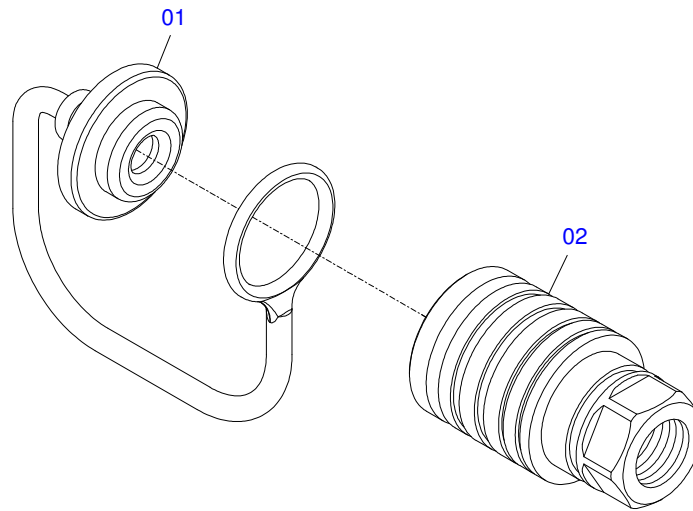
| Item | Código | Descrição | QT |
|------|------------|---|----|
| 01 | 0511054527 | EIXO 1.1/2" UNC X 2490 C/PORCAS | 02 |
| 01A | 0531019372 | EIXO 1.1/2 6FPP X 2490 GNCR 52 | 02 |
| 01B | 0501010110 | PORCA 1.1/2 NC 6FPP SEXT 2.3/8 ZN GCRE 16DISCOS | 04 |
| 02 | 0502010627 | SEPD 192,5 C/ FR 1.1/2 | 18 |
| 03 | 0501018592 | TRAVA PORCA 1.5/8 SEXT 60,0/60,2 | 04 |
| 04 | 0502010871 | TRAVA EIXO EXT 1.1/2 | 02 |
| 05 | 0503010027 | ARRUELA PRESSAO 5/8 ZN 1K01574 | 04 |
| 06 | 0503010013 | PORCA 5/8 NC ZN 1K03087 | 04 |
| 07 | 0503011267 | PARAF 5/8 UNC X 1.1/2 C S G.5 ZN | 04 |
| 08 | 0601029413 | DL22X4,5 C64AF02FR1.9/16 TATU | 26 |
| 09 | 0501047055 | MANCAL AGR DM OL 192,5 1.1/2" PR | 06 |
| 10 | 0502010872 | TRAVA EIXO INT 1.1/2 | 02 |
| 11 | 0501058802 | CONJ PCS IMPL 5/8 UNC X 2.3/4 CAPQ | 12 |
| 11A | 0503015154 | PARAF 5/8 UNC X 2.3/4 CAPQ G.5 ZN | 12 |
| 11B | 0501010947 | TRAVA PARAF 5/8 GN/GNM | 12 |
| 11C | 0503010013 | PORCA 5/8 NC ZN 1K03087 | 24 |
| 11D | 0501012140 | ARRUELA LISA 16,50 X 40 X 4,00 ZN | 12 |



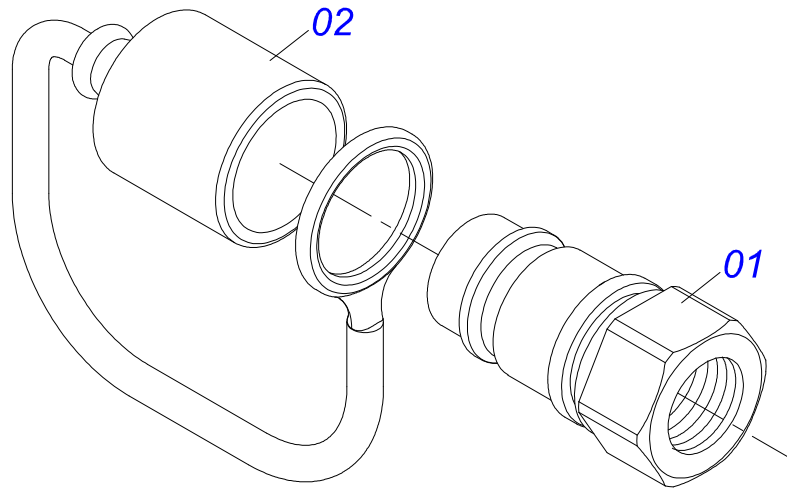
| Item | Código | Descrição | QT |
|------|------------|---|----|
| 01 | 0511054527 | EIXO 1.1/2" UNC X 2490 C/PORCAS | 02 |
| 01A | 0531019372 | EIXO 1.1/2 6FPP X 2490 GNCR 52 | 02 |
| 01B | 0501010110 | PORCA 1.1/2 NC 6FPP SEXT 2.3/8 ZN GCRE 16DISCOS | 04 |
| 02 | 0502010627 | SEPD 192,5 C/ FR 1.1/2 | 18 |
| 03 | 0501018592 | TRAVA PORCA 1.5/8 SEXT 60,0/60,2 | 04 |
| 04 | 0502010871 | TRAVA EIXO EXT 1.1/2 | 02 |
| 05 | 0503010027 | ARRUELA PRESSAO 5/8 ZN 1K01574 | 04 |
| 06 | 0503010013 | PORCA 5/8 NC ZN 1K03087 | 04 |
| 07 | 0503011267 | PARAF 5/8 UNC X 1.1/2 C S G.5 ZN | 04 |
| 08 | 0601029413 | DL22X4,5 C64AF02FR1.9/16 TATU | 25 |
| 09 | 0501047055 | MANCAL AGR DM OL 192,5 1.1/2" PR | 06 |
| 10 | 0502010872 | TRAVA EIXO INT 1.1/2 | 02 |
| 11 | 0501058802 | CONJ PCS IMPL 5/8 UNC X 2.3/4 CAPQ | 12 |
| 11A | 0503015154 | PARAF 5/8 UNC X 2.3/4 CAPQ G.5 ZN | 12 |
| 11B | 0501010947 | TRAVA PARAF 5/8 GN/GNM | 12 |
| 11C | 0503010013 | PORCA 5/8 NC ZN 1K03087 | 24 |
| 11D | 0501012140 | ARRUELA LISA 16,50 X 40 X 4,00 ZN | 12 |
| 12 | 0601025085 | DL18X4,5 C44AF02FR39,29 WIESE | 01 |



| Item | Código | Descrição | QT |
|------|------------|--|----|
| 01 | 0511058461 | CIL HIDR 44,45X85,72X800X402 GN/GNM/GNF/GNFM | 03 |
| 02 | 0521064325 | DISTRIB OLEO(04VIAS MACHO)GNF/E 156 | 02 |
| 03 | 0501080361 | MANG 3/8 X 4000 TR-TM | 02 |
| 04 | 0501080458 | MANG 3/8 X 8000 TC-TM | 04 |
| 05 | 0501080459 | MANG 3/8 X 8200 TC-TM | 02 |
| 06 | 0501053835 | FEMEA ENG RAP AGR 1/2 NPT C/TAMPA | 06 |
| 07 | 0501053834 | MACHO ENG RAP AGR 1/2 NPT C/TAMPA | 08 |



| Item | Código | Descrição | QT |
|------|------------|-----------------------------------|----|
| 01 | 0503011883 | TAMPA PLASTICA P/ ENG RAP FEMEA | 01 |
| 02 | 0503011628 | FEMEA ENG RAP AGR 1/2 NPT (A/E/N) | 01 |



| Item | Código | Descrição | QT |
|------|------------|---------------------------------|----|
| 01 | 0503011627 | MACHO ENG RAP AGR 1/2 NPT | 01 |
| 02 | 0503011882 | TAMPA PLASTICA P/ ENG RAP MACHO | 01 |



email: civemasa@civemasa.com.br

www.civemasa.com.br

Fone: +55 16.3382.8222

Fax: +55 16.3382.8355

MARCHESAN IMPLEMENTOS E MÁQUINAS AGRÍCOLAS "TATU" S.A.

Av. Marchesan, 1979 - Caixa Postal, 131 - Cep 15994-900 - Matão - Sp - Brasil

CNPJ 52.311.289/0001-63 | Inst. Est.441.000.151.114

Publicações Técnicas: Elaboração

ALESSANDRA PATRICIA KAWAHARA CARRILI

Publicações Técnicas: Revisão

ALESSANDRA PATRICIA KAWAHARA CARRILI

Contatos Catálogo:

E-mail = jgaspari@marchesan.com.br

PEÇAS ORIGINAIS
CIVEMASA